

平成 28 年度

全国学力・学習状況調査

津市調査結果

津市教育委員会

平成28年10月

目次

1	平成28年度全国学力・学習状況調査の概要	1
2	津市の結果について	
(1)	教科に関する調査の結果	2
(2)	津市の平均正答率と全国平均正答率の差の経年変化	3
(3)	領域別の平均正答率と全国平均正答率の差の経年変化	3
3	各教科における調査結果について	
●	小学校国語	5
	〔A「主として知識に関する問題」の調査結果、B「主として活用に関する問題」の調査結果、「児童質問紙」から見える国語の学習について、学習指導改善のポイント〕	
●	小学校算数	11
	〔A「主として知識に関する問題」の調査結果、B「主として活用に関する問題」の調査結果、「児童質問紙」から見える算数の学習について、学習指導改善のポイント〕	
●	中学校国語	18
	〔A「主として知識に関する問題」の調査結果、B「主として活用に関する問題」の調査結果、「生徒質問紙」から見える国語の学習について、学習指導改善のポイント〕	
●	中学校数学	24
	〔A「主として知識に関する問題」の調査結果、B「主として活用に関する問題」の調査結果、「生徒質問紙」から見える数学の学習について、学習指導改善のポイント〕	
4	児童生徒質問紙調査結果について	32
5	学校質問紙調査結果について	36
6	学力向上のための取組の検証	41
7	今後の改善方策について	45

全国学力・学習状況調査によって、教育及び教育施策の成果と課題を検証し、教育活動の質を高めるために有効なデータが得られるとともに、学校・家庭・地域が一体となって児童生徒を育てるために、特に力を入れるべき点を明確にすることができます。

こうした考えから、平成28年度全国学力・学習状況調査における津市立小中学校の児童生徒の学力や学習状況の概要を、公表するとともに、指導改善につなげるために、分析結果及び今後の改善方策などを掲載します。

1 平成 28 年度全国学力・学習状況調査の概要

◆ 調査の目的

- ① 津市教育委員会、学校が、全国的な状況との関係において自らの教育及び教育施策の成果と課題を把握し、その改善を図るとともに、教育に関する継続的な検証改善サイクルを確立します。
- ② 市内のすべての学校が、各児童生徒の学力や学習状況をより客観的に把握し、児童生徒への教育指導や学習状況の改善等に役立てます。

◆ 実施日

平成28年4月19日（火）

◆ 調査対象

- ① 小学校第6学年（津市：約 2,380 人）
- ② 中学校第3学年（津市：約 2,110 人）
特別支援学級に在籍している児童生徒のうち、調査の対象となる教科（国語、算数・数学）について、該当学年の指導内容で学習している児童生徒は、原則として調査の対象となります。

◆ 調査内容

- ① 教科に関する調査
【主として「知識」に関する問題】〈国語A、算数・数学A〉
身に付けておかなければ後の学年等の学習内容に影響を及ぼす内容や、実生活において不可欠であり常に活用できるようになっていることが望ましい知識・技能などを中心とした出題
【主として「活用」に関する問題】〈国語B、算数・数学B〉
知識・技能等を実生活の様々な場面に活用する力や、様々な課題解決のための構想を立て実践し評価・改善する力などに関わる内容を中心とした出題
- ② 質問紙調査
〈児童生徒に対する質問紙調査〉
調査する学年の児童生徒を対象にした学習意欲、学習方法、学習環境、生活の諸側面等に関する質問紙調査（以下「児童生徒質問紙調査」）
〈学校に対する質問紙調査〉
学校における指導方法に関する取組や学校における人的・物的な教育条件の整備の状況等に関する質問紙調査（以下「学校質問紙調査」）

◆ 留意点

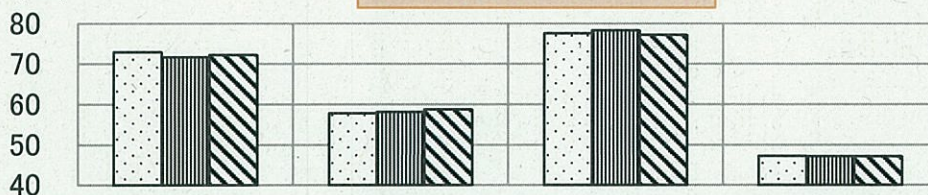
調査により測定できるのは学力の特定の一部であること、学校における教育活動の一側面であることなどを踏まえるとともに、序列化や過度な競争が生じないようにするなど教育上の効果や影響等に十分配慮します。

2 津市の結果について

(1) 教科に関する調査の結果

小学校平均正答率

(%)



(参考)

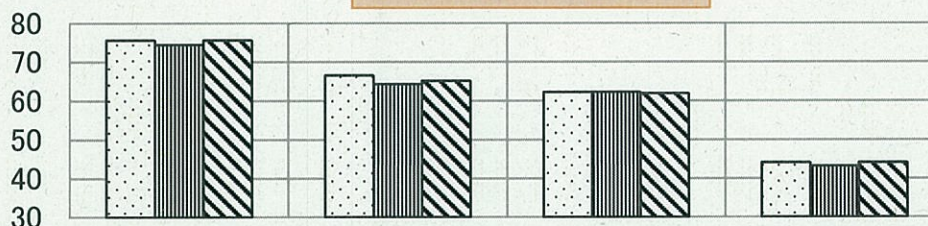
	国語 A (知識)	国語 B (活用)	算数 A (知識)	算数 B (活用)	4 教科平均
■ 全国	72.9	57.8	77.6	47.2	63.9
■ 三重県	71.7	58.1	78.3	47.1	63.8
■ 津市	72.2	58.7	77.2	47.1	63.8
津市と全国の差	▲0.7	0.9	▲0.4	▲0.1	▲0.1
津市と三重県の差	0.5	0.6	▲1.1	±0.0	±0.0

<参考：平成27年度>

津市と全国の差	±0.0	1.3	▲0.2	1.0	0.5
---------	------	-----	------	-----	-----

中学校平均正答率

(%)



(参考)

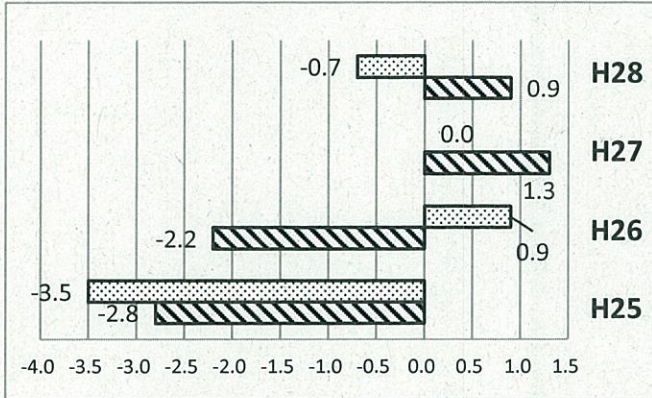
	国語 A (知識)	国語 B (活用)	数学 A (知識)	数学 B (活用)	4 教科平均
■ 全国	75.6	66.5	62.2	44.1	62.1
■ 三重県	74.4	64.3	62.2	43.2	61.0
■ 津市	75.6	65.1	61.9	44.1	61.7
津市と全国の差	±0.0	▲1.4	▲0.3	±0.0	▲0.4
津市と三重県の差	1.2	0.8	▲0.3	0.9	0.7

<参考：平成27年度>

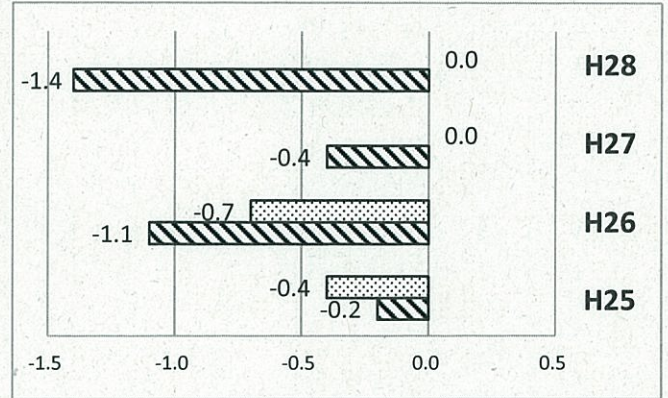
津市と全国の差	±0.0	▲0.4	0.1	▲0.3	▲0.1
---------	------	------	-----	------	------

(2) 津市の平均正答率と全国平均正答率の差の経年変化

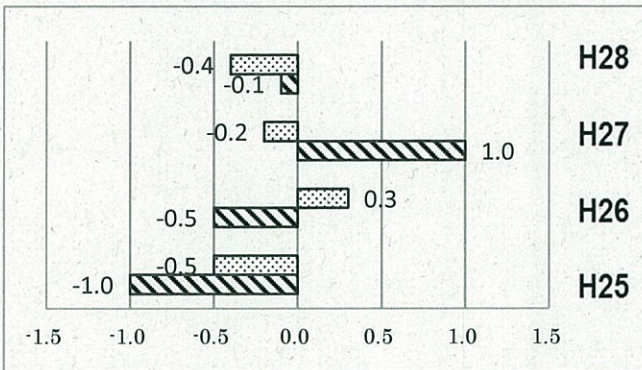
【小学校】 国語 A 国語 B



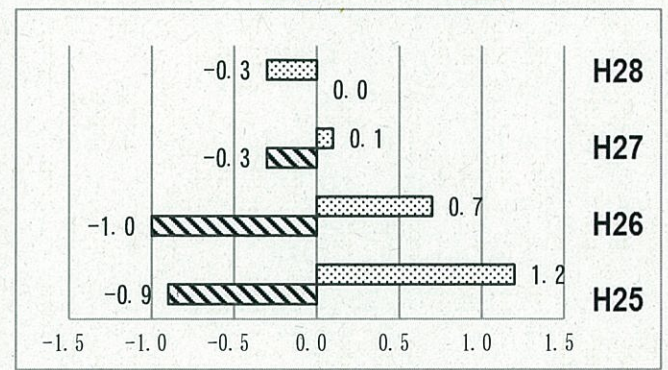
【中学校】 国語 A 国語 B



【小学校】 算数 A 算数 B

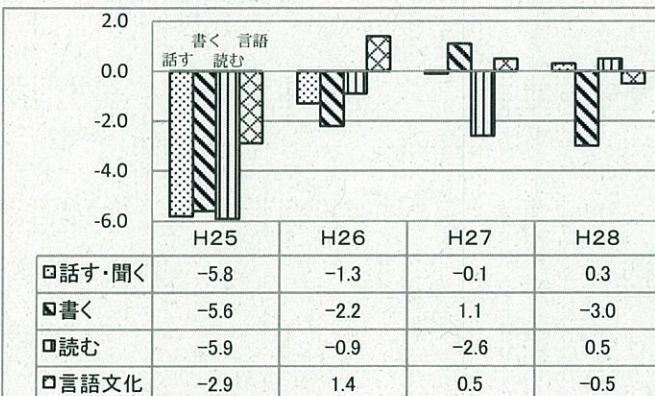


【中学校】 数学 A 数学 B

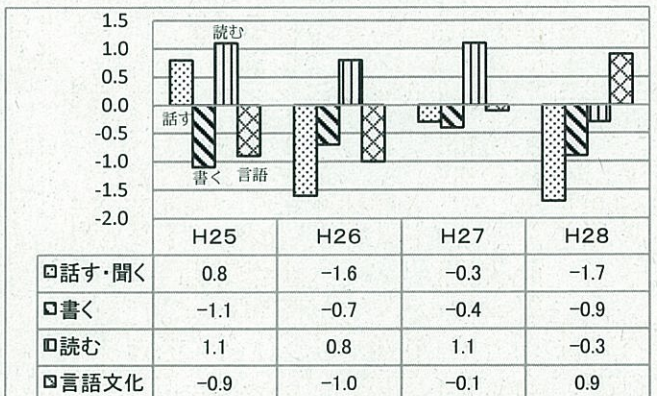


(3) 領域別の平均正答率と全国平均正答率の差の経年変化

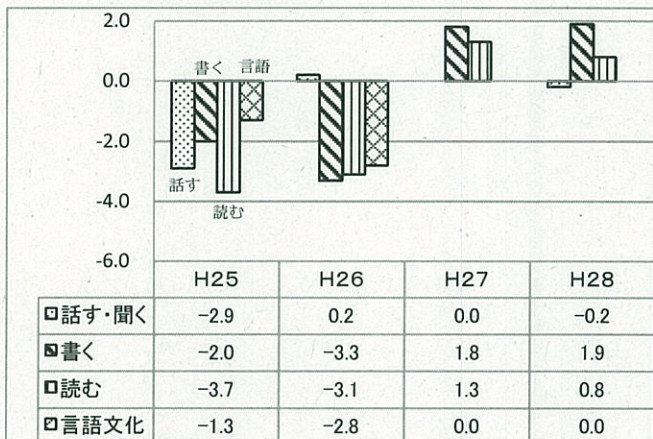
【小学校 国語 A】



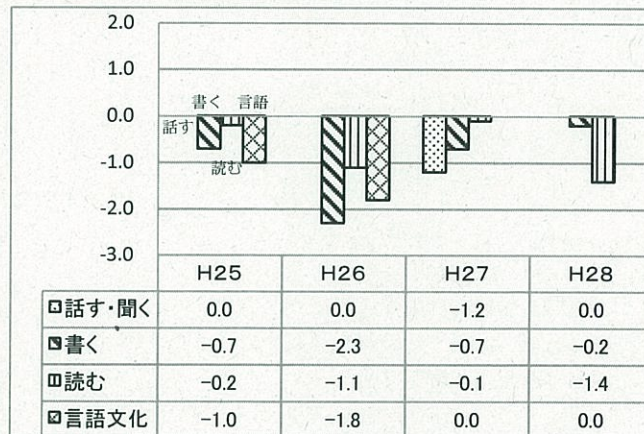
【中学校 国語 A】



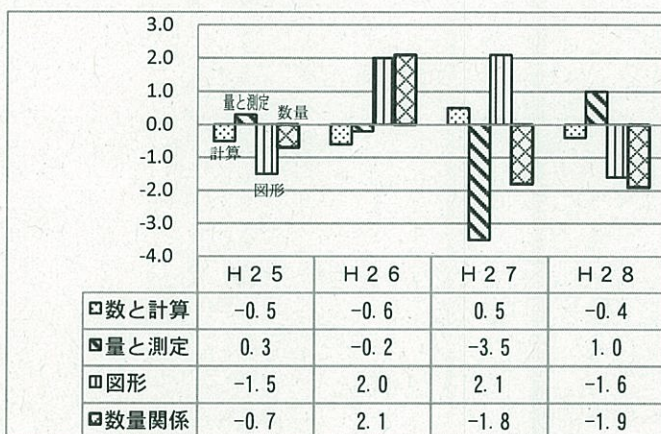
【小学校 国語B】



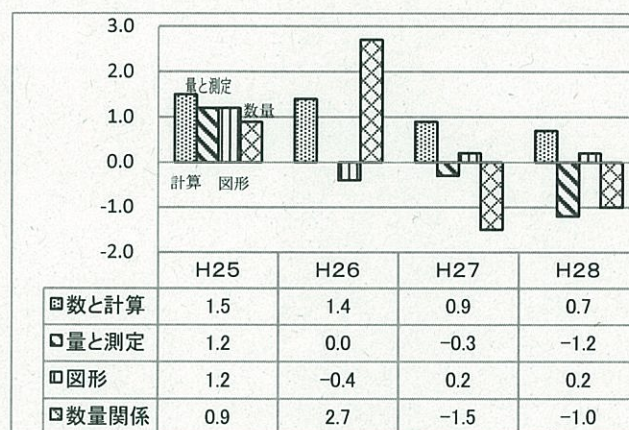
【中学校 国語B】



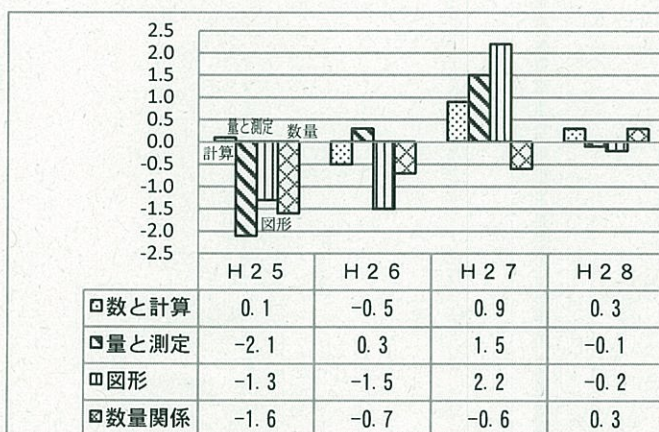
【小学校 算数A】



【中学校 数学A】



【小学校 算数B】



【中学校 数学B】

