

津市消防章に関する規程

平成18年1月1日消防本部訓第1号

改正 平成22年3月29日消防本部訓第2号

(趣旨)

第1条 この規程は、津市消防章（以下「消防章」という。）に関し必要な事項を定めるものとする。

(構図)

第2条 消防章の構図は、別表第1のとおりとする。

(製図の方法)

第3条 消防章の製図の方法は、別表第2のとおりとする。

(使用)

第4条 消防章を使用しようとするときは、消防長の承認を得るものとする。

(委任)

第5条 この規程に定めるもののほか、必要な事項は、消防長が別に定める。

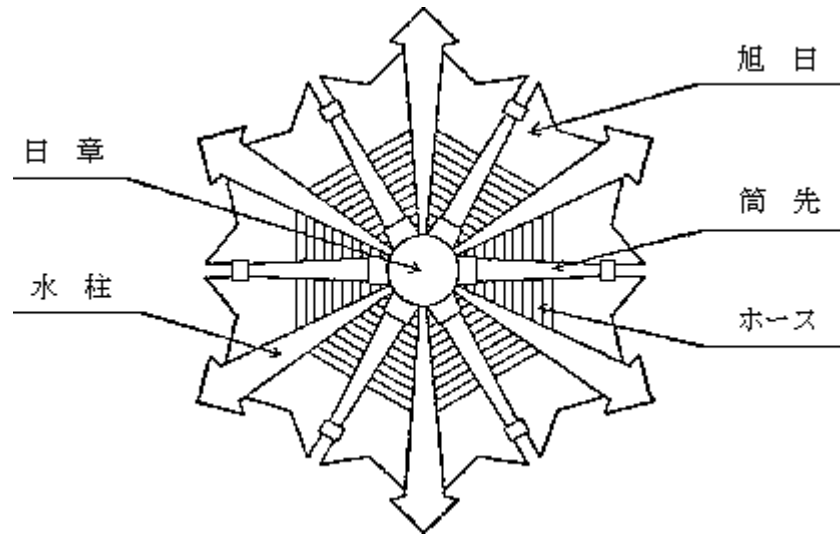
附 則

この訓は、平成18年1月1日から施行する。

附 則

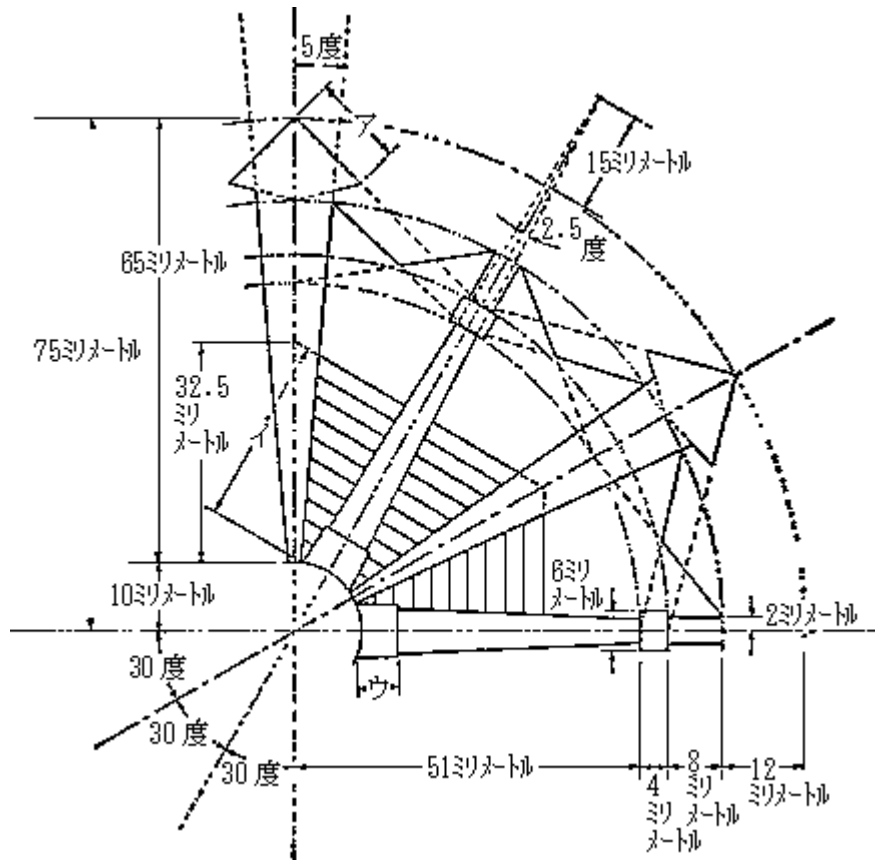
この訓は、平成22年4月1日から施行する。

別表第1（第2条関係）



備考 この構図は、旭日を基礎として、これに日章を中心に筒先、ホース及び筒先から放出する水柱を配して図案化したものである。

別表第 2 (第 3 条関係)



備考

- (1) 上図は、消防章の直径を150メートルとしたときの方法である。
- (2) アは、消防章の直径の11分の1に相当する長さとする。
- (3) ホースの幅は、イの10分の1に相当する長さとする。
- (4) ウは、イの5分の1に相当する長さより少し長くする。