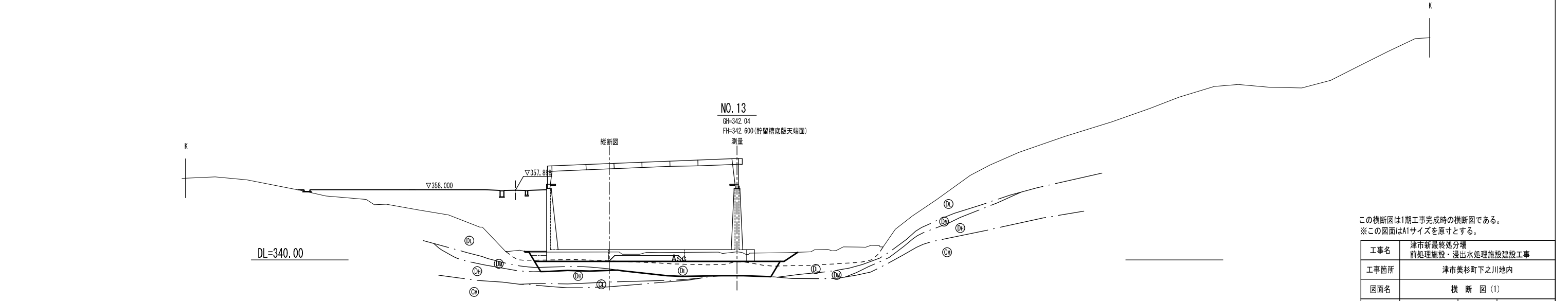
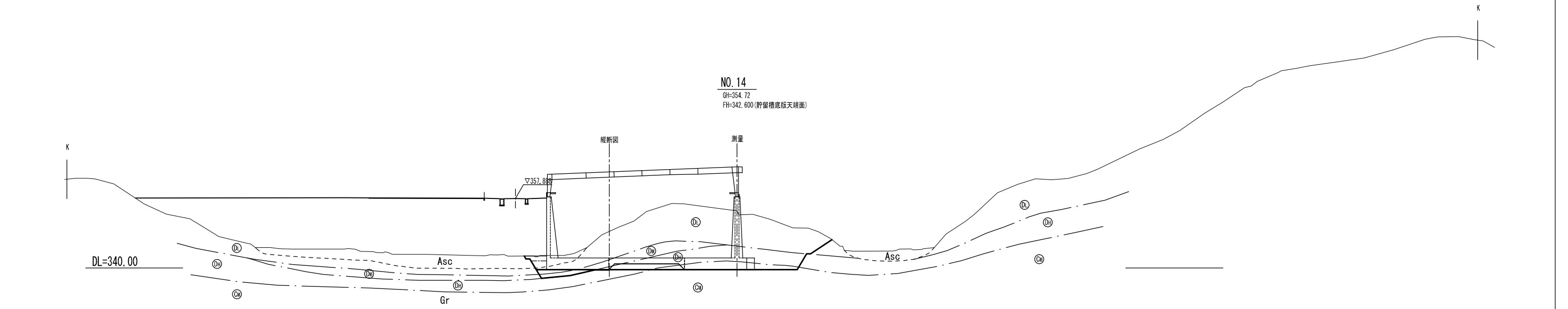
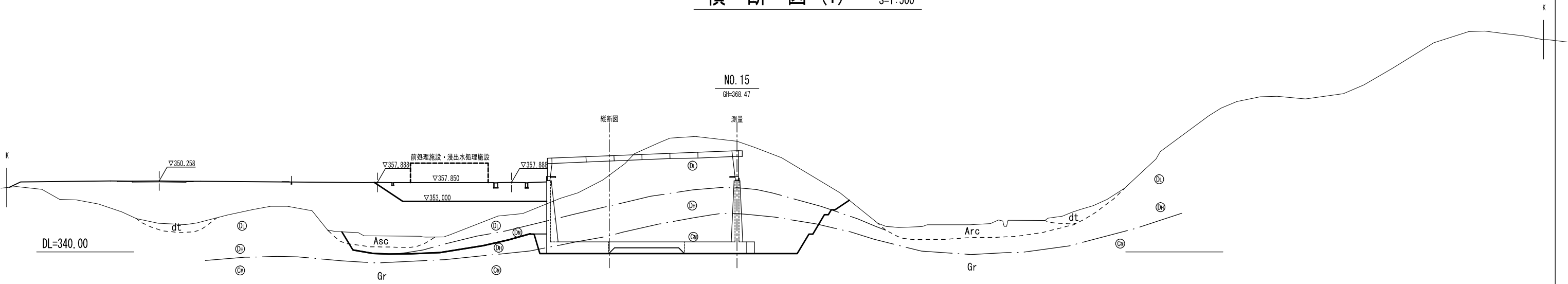


横断図(1) S=1:500



この横断図は1期工事完成時の横断図である。
※この図面はA1サイズを原寸とする。

工事名	津市新最終処分場前処理施設・浸出水処理施設建設工事		
工事箇所	津市美杉町下之川地内		
図面名	横断図(1)		
縮尺	1:500	図面番号	5
事務所名	環境部新最終処分場建設推進課		