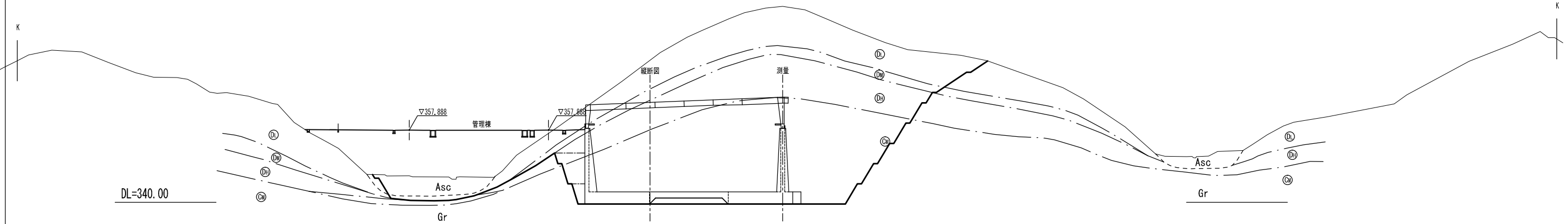


横断図(2)

S=1:500

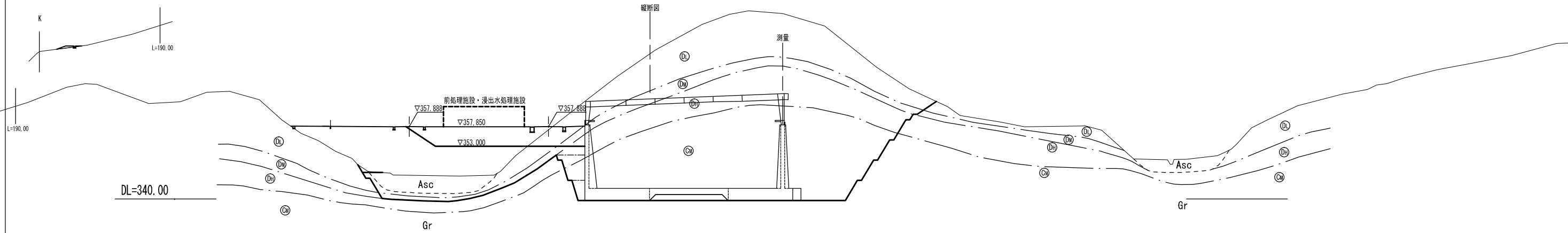
NO. 18

GH=388.49
FH=342.600(貯留槽底板天端面)



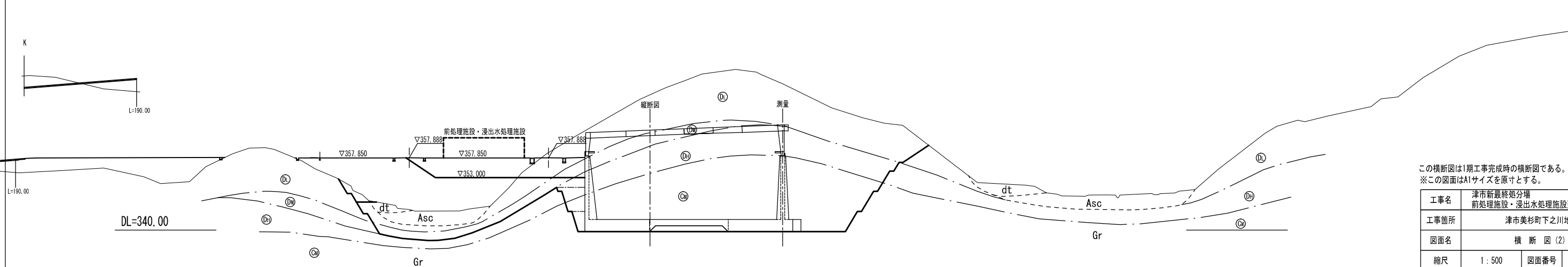
NO. 17

GH=385.86
FH=342.600(貯留槽底板天端面)



NO. 16

GH=376.24
FH=342.600(貯留槽底板天端面)



この横断図は1期工事完成時の横断図である。
※この図面はA1サイズを原寸とする。

| | | | |
|------|---------------------------|------|---|
| 工事名 | 津市新最終処分場前処理施設・浸出水処理施設建設工事 | | |
| 工事箇所 | 津市美杉町下之川地内 | | |
| 図面名 | 横断図(2) | | |
| 縮尺 | 1:500 | 図面番号 | 6 |
| 事務所名 | 環境部新最終処分場建設推進課 | | |