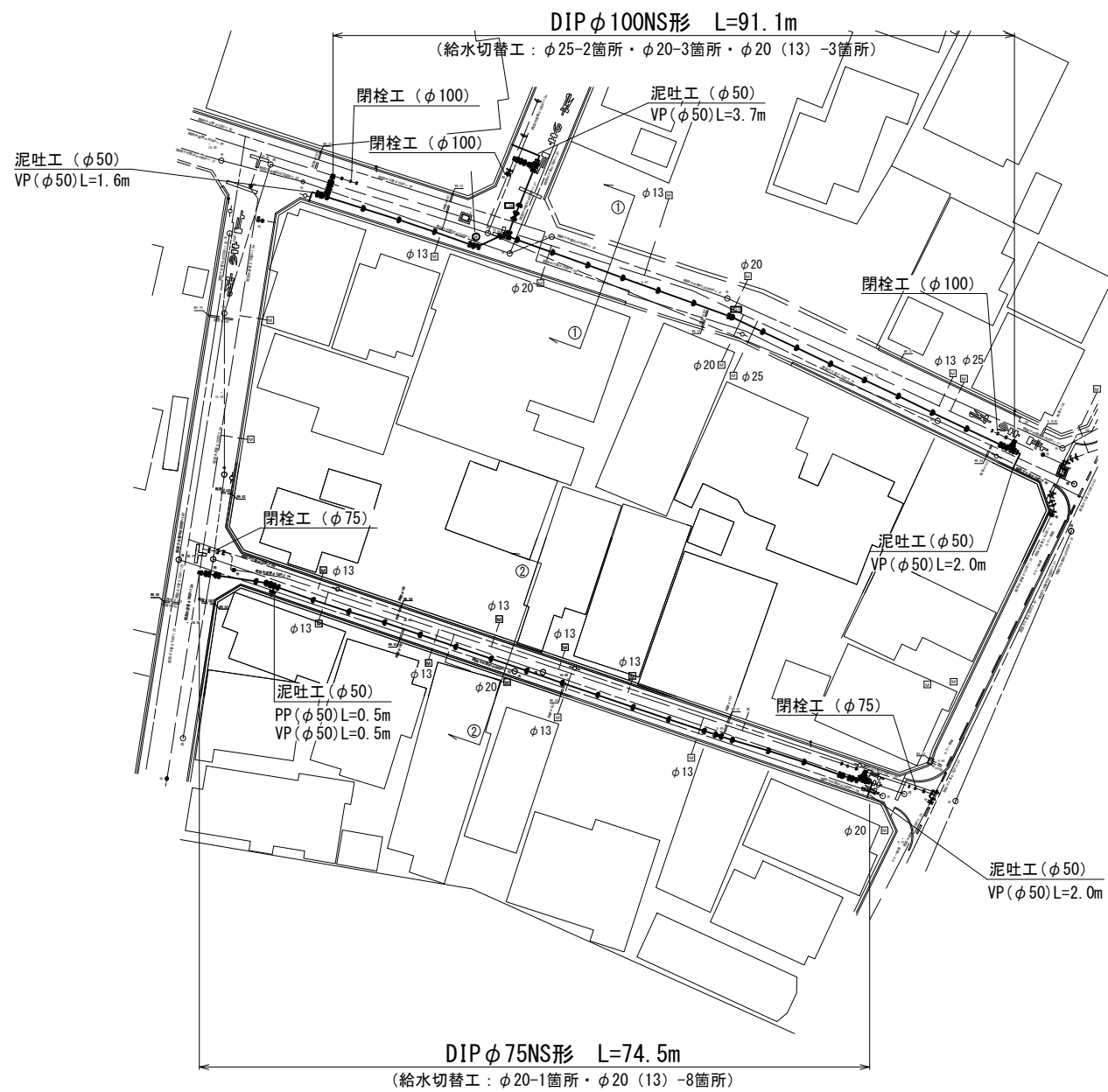


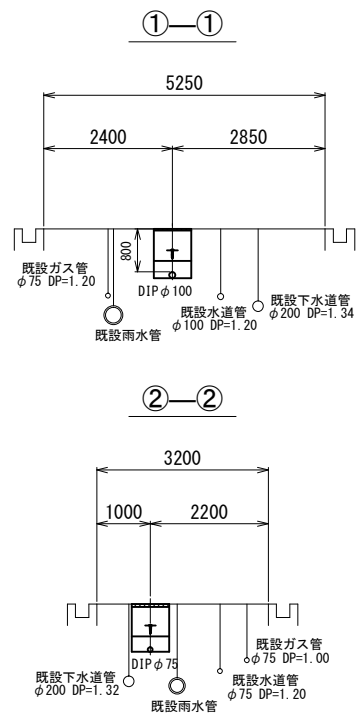
設計図

平面図

S=1:500



S=1:100



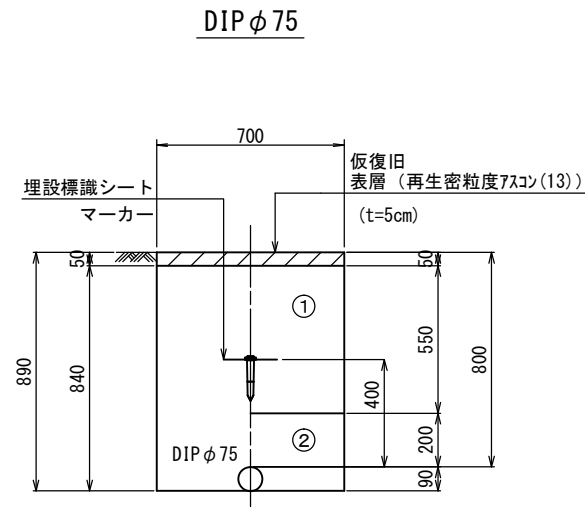
線種	名称
———	水道管(新設)
———	既設水道管
———	計画下水道管
———	既設ガス管
———	既設雨水管
.....	既設NTT

※この図面はA2サイズを原寸とする。

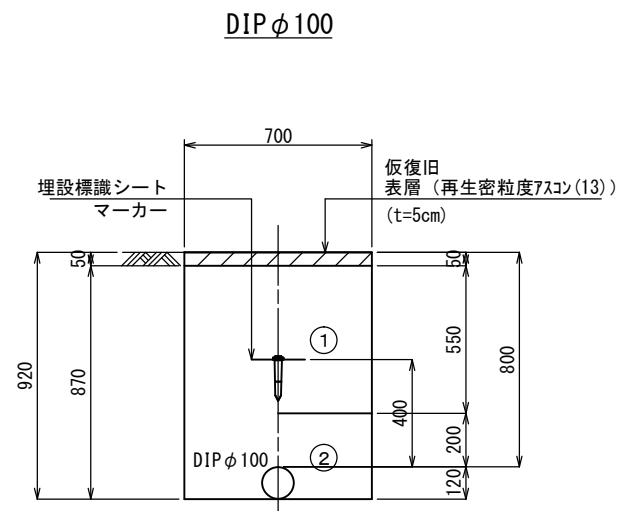
津 市 水 道 局			
工事名	平成27年度 工務第31号 道路整備事業に伴う 本町地内配水管布設工事		
図面の種類	平面図・横断図		
縮尺	図示	図面番号	1/4
請負業者名			

掘削及び埋戻工法図

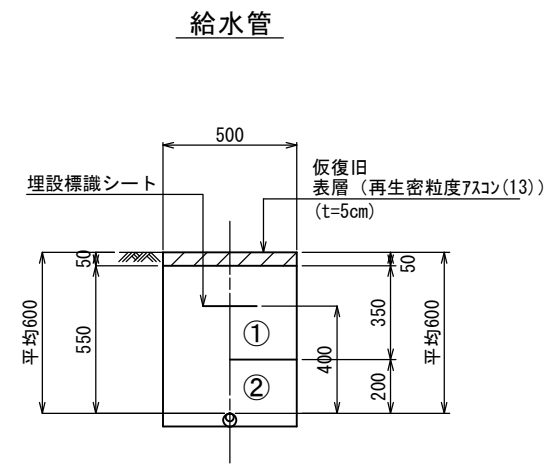
S=1:20



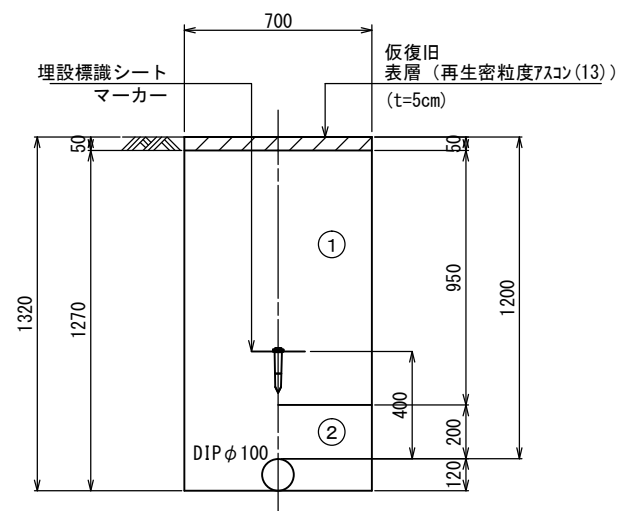
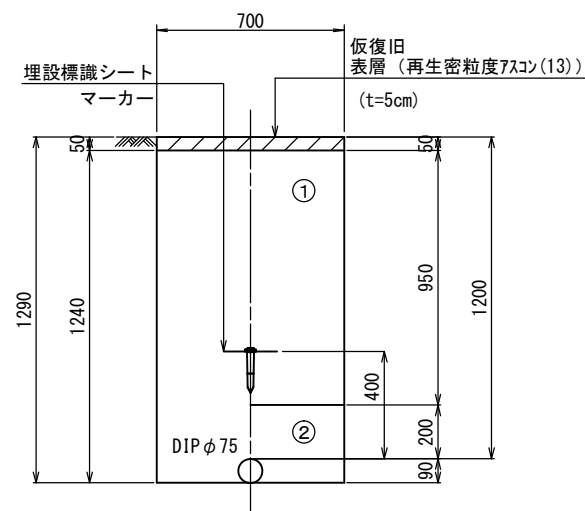
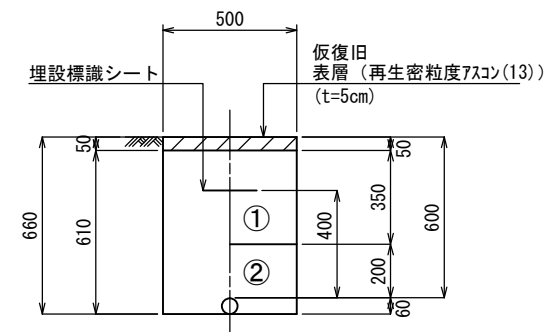
DIP φ75



DIP φ100



泥吐管
PP φ50



①・・・再生砕石 (RC-40)

②・・・埋戻し用砂

※この図面はA2サイズを原寸とする。

津 市 水 道 局			
工 事 名	平成27年度 工務第31号 道路整備事業に伴う 本町地内配水管布設工事		
図面の種類	掘削及び埋戻工法図		
縮 尺	図示	図面番号	2/4
請負業者名			

設計図

配管詳細図(1/2)

S=1:200

D部詳細図

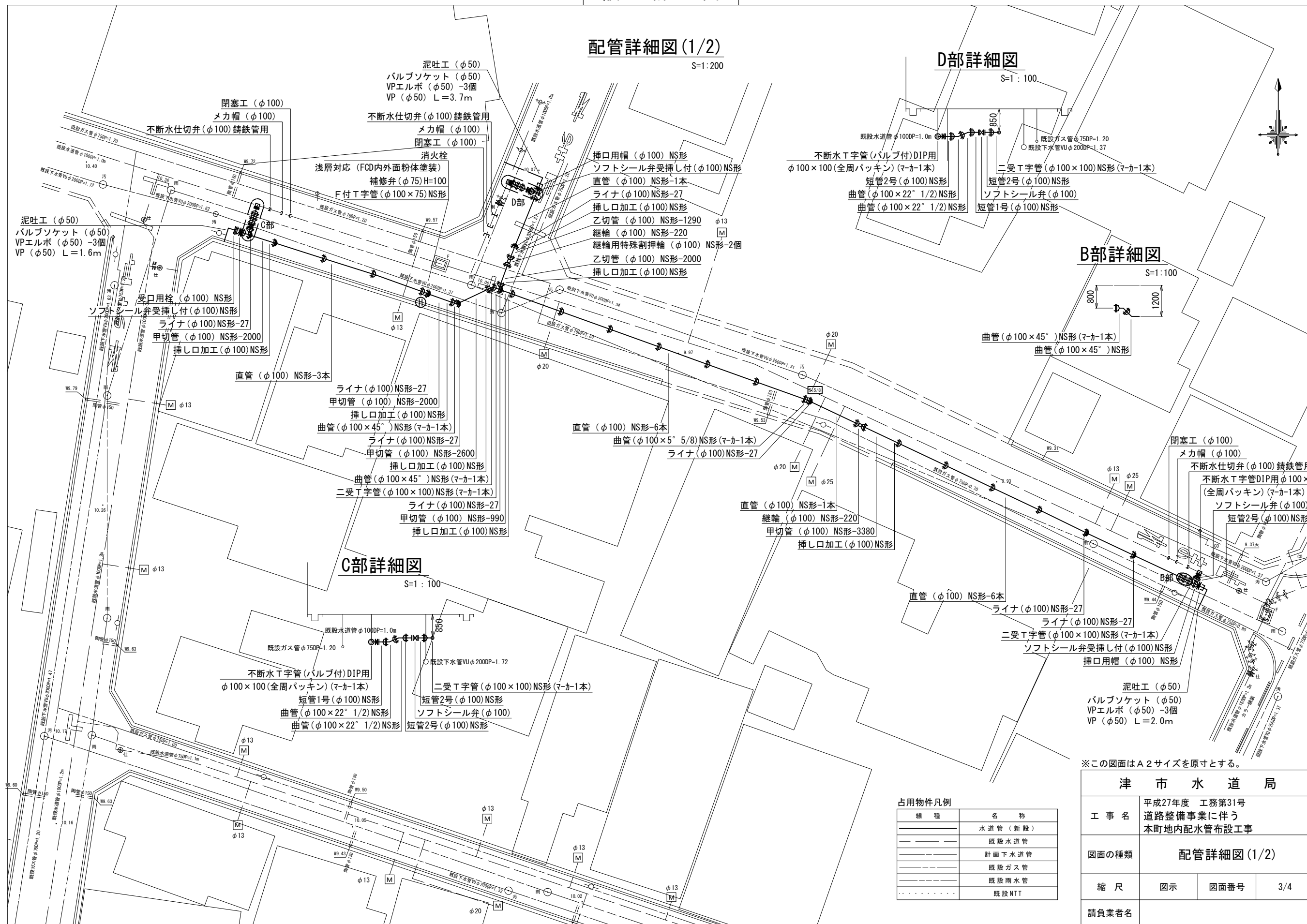
S=1:100

B部詳細図

S=1:100

C部詳細図

S=1:100



占用物件凡例

線種	名称
——	水道管(新設)
---	既設水道管
---	計画下水道管
---	既設ガス管
---	既設雨水管
---	既設NTT

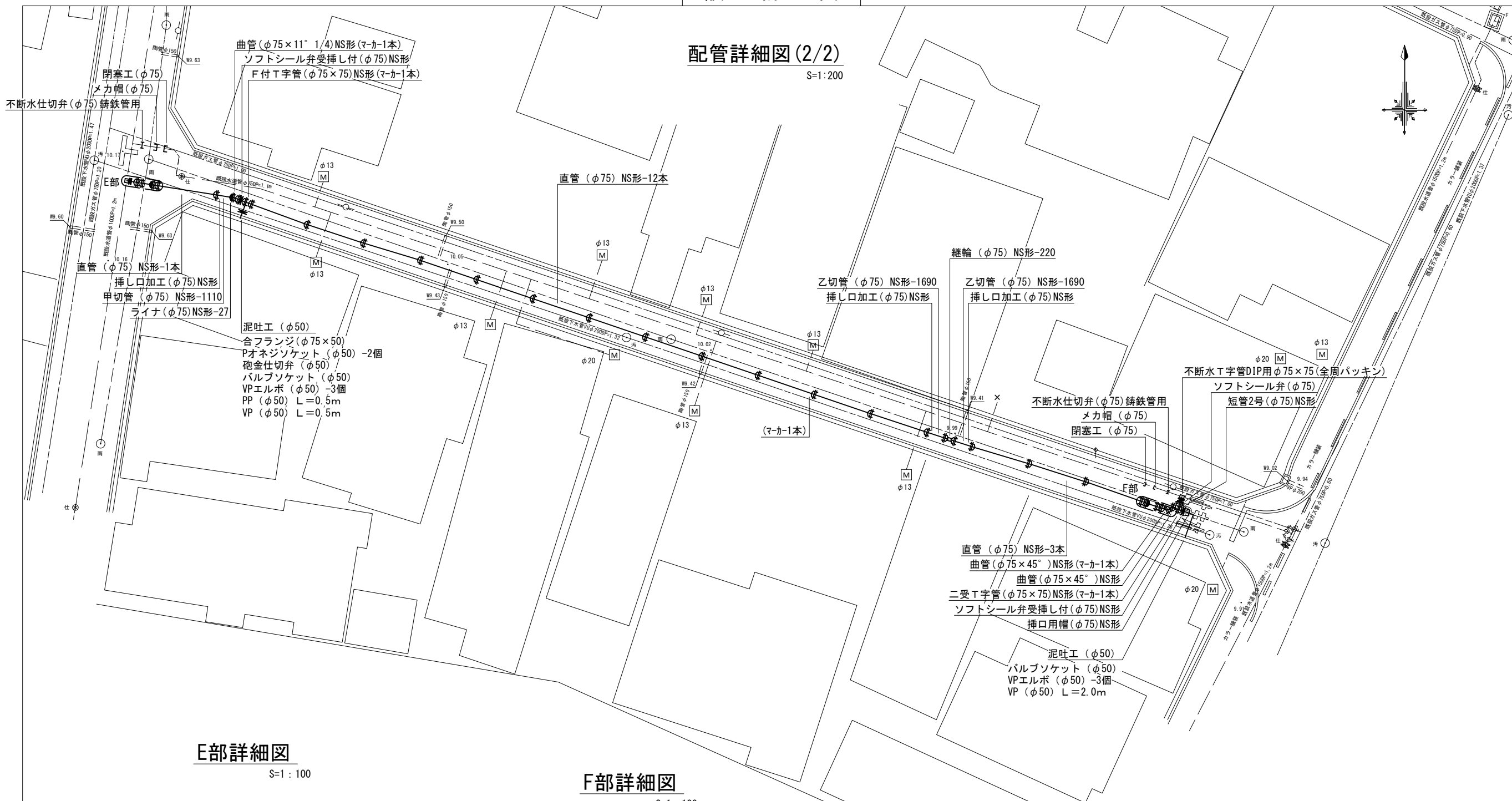
※この図面はA2サイズを原寸とする。

津市水道局			
工事名	平成27年度 工務第31号 道路整備事業に伴う 本町地内配水管布設工事		
図面の種類	配管詳細図(1/2)		
縮尺	図示	図面番号	3/4
請負業者名			

設計図

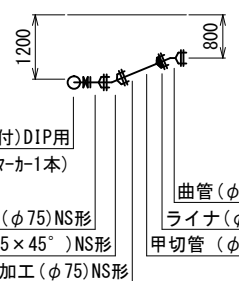
配管詳細図(2/2)

S=1:200



E部詳細図

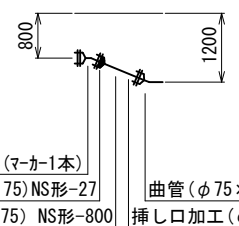
S=1:100



- 不断水T字管(バルブ付)DIP用
φ100×75(全周パッキン)(マ-カ1本)
筐・ブロック設置
- 短管1号(φ75)NS形
- 曲管(φ75×45°)NS形
- 挿し口加工(φ75)NS形
- 曲管(φ75×45°)NS形(マ-カ1本)
- ライナ(φ75)NS形-27
- 甲切管(φ75)NS形-800

F部詳細図

S=1:100



- 曲管(φ75×45°)NS形(マ-カ1本)
- ライナ(φ75)NS形-27
- 甲切管(φ75)NS形-800
- 曲管(φ75×45°)NS形
- 挿し口加工(φ75)NS形

占用物件凡例

線種	名称
———	水道管(新設)
———	既設水道管
———	計画下水道管
———	既設ガス管
———	既設雨水管
.....	既設NTT

※この図面はA2サイズを原寸とする。

津 市 水 道 局			
工事名	平成27年度 工務第31号 道路整備事業に伴う 本町地内配水管布設工事		
図面の種類	配管詳細図(2/2)		
縮尺	図示	図面番号	4/4
請負業者名			