

前 金	部 分 払
有	—

平 成 2 7 年 度

工 務 第 2 5 号

大里窪田町地内配水管布設工事設計書

工事仕様は特記以外は三重県公共工事共通仕様書
及び工事監督員の指示による。

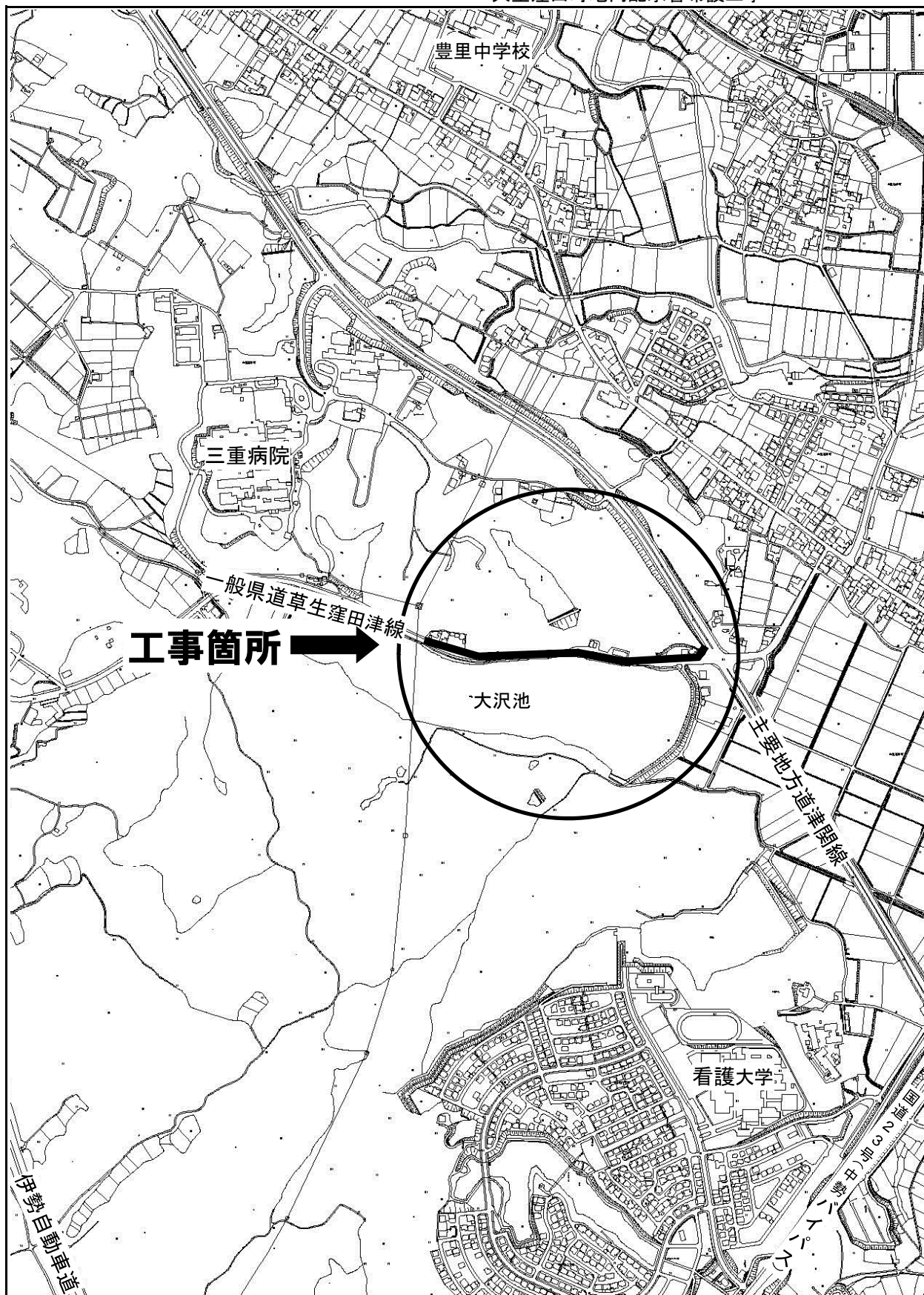
津市水道局

工 務 課

平成27年度	工務 第25号	工 事 設 計 書	
施工場所	津市 大里窪田町 地内	次 長	
		参 事	
工 事 名	大里窪田町地内配水管布設工事	課 長	
		検 算 者	
設 計 額	(うち消費税等相当額 ¥)	調整担当主幹	
		担当主幹	
工 期	平成27年10月30日限り	設 計 者	
支出科目	款	資本的支出	
	項	建設改良費	
	目	建設改良費	
工 事 の 大 要			
1	配水管布設工	DIP φ 75mm	L= 484.8 m
2	仕切弁設置工	φ 75mm～φ 50mm	N= 5 箇所
3	消火栓設置工	単口地下式	N= 1 箇所
4	舗装本復旧工		A= 1278 m ²

位置図

平成27年度 工務第25号
大里窪田町地内配水管布設工事



設 計 内 訳 表

費目	工種	種別	細別	単位	数 量	単 価	金 額	摘 要
本工事費								
配水管布設工事				式	1			
本工事				式	1			
材料				式	1			第 0001 号 明細表
管路土工				式	1			第 0002 号 明細表
管布設工				式	1			第 0003 号 明細表
附帯工				式	1			第 0004 号 明細表
仮設工				式	1			第 0005 号 明細表
給水管工事				式	1			
管路土工				式	1			第 0006 号 明細表
管布設工				式	1			第 0007 号 明細表
附帯工				式	1			第 0008 号 明細表
路面復旧費				式	1			
附帯工				式	1			第 0009 号 明細表

設 計 内 訳 表

費目	工種	種別	細別	単位	数 量	単 価	金 額	摘 要
直接工事費計				式				
					1			
共通仮設費計				式				
					1			
運 搬 費				式				第 0910 号 明細表
					1			
安 全 費				式				第 0930 号 明細表
					1			
技術管理費				式				第 0940 号 明細表
					1			
共通仮設費 (率分)				式				
					1			
純工事費				式				
					1			
現場管理費				式				
					1			
工事原価				式				
					1			
一般管理費等				式				
					1			
工事価格				式				
					1			
消費税及び地方消費税相当額				式				
					1			
本工事費計				式				
					1			

第 0001 号 明細表 材料

1 式

(上段 : 前 回 下段 : 今 回)

名 称 規 格	単 位	数 量	単 価	金 額	摘 要
直管 NS形 1種 φ 75×4000	本	123			
曲 管 NS形 φ 75×45°	本	9			
曲 管 NS形 φ 75×22 1/2°	本	4			
曲 管 NS形 φ 75×11 1/4°	本	1			
F付き丁字管 NS形 φ 75× 75	本	3			
短管 2号 NS形 φ 75	本	1			
ライナ NS形 φ 75	個	15			
切管用挿しロリング NS形 φ 75 タッピンねじタイプ(形式A)	個	8			
合フランジ φ 75×50	個	2			
不断水丁字管(バルブ付) DIP 全 周パッキン φ 150×φ 75	個	1			
ポリエチレン管 一種 二層 φ 50	m	1.9			
ポリ オネジソケット φ 50	個	4			
ポリエルボ φ 50	個	2			

第 0001 号 明細表 材料

1 式

(上段 : 前 回 下段 : 今 回)

名 称	規 格	単 位	数 量	単 価	金 額	摘 要
ビニル管 H I		m				
φ 5 0			3.5			
ビニールエルボ H I 9 0°		個				
φ 5 0			7			
バルブソケット H I		個				
φ 5 0			2			
メカニカルジョイント形管帽 N S 形 (S II 形用特殊押輪付)		個				
φ 7 5			1			
砲金仕切弁		基				
φ 5 0			2			
ソフトシール弁 受挿付耐震 N S 形 2 種 浅埋用		基				
φ 7 5			3			
仕切弁 筐		個				
2 4 型 蓋 F C D			5			
仕切弁 スラブ		組				
6 0			5			
仕切弁 ブロック		個				
2 5 型 B - 3 0			1			
仕切弁 ブロック		個				
2 5 型 B - 1 0			3			
仕切弁 ブロック		個				
2 5 型 C - 3 0			5			
補修弁 レバー式		基				
φ 7 5 × 1 0 0			1			
消火栓 (単口地下式)		基				
浅層対応 (F C D 内外面粉体塗装)			1			

第 0001 号 明細表 材料						1 式
						(上段 : 前回 下段 : 今回)
名称 規格	単位	数量	単 価	金 額	摘 要	
消火栓 筐 35×55 蓋FCD	個	1				
消火栓 ブロック 35×55 B-20	個	1				
消火栓 ブロック 35×55 C	個	1				
消火栓 スラブ 90	組	1				
マーカー MK-1W	本	24				
合 計						

第 0002 号 明細表 管路土工						1 式
						(上段 : 前回 下段 : 今回)
名称 規格	単位	数量	単 価	金 額	摘 要	
機械掘削積込 砂・砂質土	m3	300			第0001号施工単価表	
機械埋戻工(山砂)	m3	97			第0002号施工単価表	
機械埋戻工(碎石(RC-40))	m3	210			第0003号施工単価表	
発生土運搬費 8.0 km	m3	300			第0004号施工単価表	
合 計						

第 0003 号 明細表 管布設工					1 式 (上段 : 前 回 下段 : 今 回)	
名 称	規 格	単 位	数 量	単 価	金 額	摘 要
鋳鉄管布設工						第0005号施工単価表
径75mm以下		m	484.8			
鋳鉄管切断工						第0006号施工単価表
エンジンカッター 径75mm		口	8			
鋳鉄管溝切り加工						第0008号施工単価表
径75mm NS形		口	8			
フランジ継手工						第0011号施工単価表
径75(80)mm JWWA 7.5K (0.74MPa)		口	3			
鋼管継手工 (ねじ込みのみ)						第0012号施工単価表
φ 5 0		口	6			
ビニール管布設工						第0013号施工単価表
径50mm		m	3.5			
ビニール管継手工						第0014号施工単価表
径50mm		口	16			
ポリ管布設工						第0015号施工単価表
径50mm		m	1.9			
ポリ管継手工						第0016号施工単価表
径50mm		口	8			
仕切弁ブロック設置工						第0017号施工単価表
内寸 2 5 0 mm		個	19			
仕切弁設置工						第0018号施工単価表
径 50mm以下 たて型		基	2			
仕切弁設置工						第0019号施工単価表
径 75mm たて型		基	3			
消火栓設置工						第0020号施工単価表
地下式 単口		箇所	1			

第 0003 号 明細表 管布設工

1 式

(上段 : 前 回 下段 : 今 回)

名 称 規 格	単 位	数 量	単 価	金 額	摘 要
消火栓ブロック設置工 筐	個	1			第0021号施工単価表
消火栓ブロック設置工 ブロック	個	2			第0022号施工単価表
消火栓ブロック設置工 スラブ	個	1			第0023号施工単価表
ポリエチレンスリーブ工 径75mm	m	484.8			第0024号施工単価表
埋設標識シート工	m	490.2			第0025号施工単価表
N S 継手接合工 径75mm 異形管の接合を行う	口	20			第0026号施工単価表
N S 継手接合工 径75mm 異形管の接合を行わない	口	123			第0027号施工単価表
N S 継手挿口加工工 タッピンねじ式 径75mm	口	8			第0028号施工単価表
メカニカル特殊継手工 径75mm以下	口	1			第0029号施工単価表
不断水丁字管取付穿孔工 D I P 用 φ 1 5 0 × 7 5	箇所	1			
合 計					

第 0004 号 明細表 附帯工

1 式

(上段 : 前 回 下段 : 今 回)

名 称 規 格	単 位	数 量	単 価	金 額	摘 要
舗装版切断 (施工パッケージ)	m				CB430510(0001)
アスファルト舗装版 15cm以下		870			
建設廃棄物受入れ料金 (A s 塊)	m3				
		13			
発生土運搬費	m3				第0030号施工単価表
		13			
舗装版取壊し積込工	m2				第0031号施工単価表
		339			
表層工・人力施工 (歩道)	m2				第0032号施工単価表
再生密粒度アスコン(13) 仕上り厚 3cm 設計密度 2200kg/m3		304			
表層工・人力施工 (車道・路肩)	m2				第0033号施工単価表
再生密粒度アスコン(13) 仕上り厚 5cm 設計密度 2350kg/m3		35			
合 計					

第 0005 号 明細表 仮設工						1 式
						(上段 : 前回 下段 : 今回)
名称	規格	単位	数量	単価	金額	摘要
土留工 (軽量鋼矢板たて込み)		m				第0034号施工単価表
矢板長=2.0m			0.9			
土留工 (軽量鋼矢板撤去)		m				第0035号施工単価表
矢板長=2.0m			0.9			
軽量金属材支保工		m				第0036号施工単価表
設置・撤去 1段 2.0m以下 軽量金属 水圧式			5.7			
軽量鋼矢板損料		式				第0037号施工単価表
			1			
軽量金属支保損料		式				第0039号施工単価表
			1			
合計						

第 0006 号 明細表 管路土工						1 式
						(上段 : 前回 下段 : 今回)
名称	規格	単位	数量	単価	金額	摘要
機械掘削積込		m3				第0001号施工単価表
砂・砂質土			4			
機械埋戻工(山砂)		m3				第0002号施工単価表
			1			
機械埋戻工(碎石(RC-40))		m3				第0003号施工単価表
			2			
発生土運搬費		m3				第0004号施工単価表
8 km			4			
合計						

第 0007 号 明細表 管布設工						1 式
						(上段 : 前回 下段 : 今回)
名称 規格	単位	数量	単価	金額	摘要	
給水管切替工	箇所				第0040号施工単価表	
φ75×20(既設メタφ13)		6				
給水管切替工	箇所				第0046号施工単価表	
φ75×20(既設メタφ20)		1				
明示鉋(給水管)設置工	箇所				第0001号単価表	
		7				
合計						

第 0008 号 明細表 附帯工						1 式
						(上段 : 前回 下段 : 今回)
名称 規格	単位	数量	単価	金額	摘要	
舗装版切断(施工パッケージ)	m				CB430510(0001)	
アスファルト舗装版 15cm以下		39				
建設廃棄物受入れ料金 (A s 塊)	m3					
		0.2				
発生土運搬費	m3				第0030号施工単価表	
		0.2				
舗装版取壊し積込工	m2				第0031号施工単価表	
		10				
表層工・人力施工(歩道)	m2				第0032号施工単価表	
再生密粒度アスコン(13) 仕上り厚 3cm 設計密度 2200kg/m3		10				
合計						

第 0009 号 明細表 附帯工		1 式 (上段 : 前 回 下段 : 今 回)				
名 称	規 格	単 位	数 量	単 価	金 額	摘 要
舗装版切断 (施工パッケージ)						CB430510(0001)
アスファルト舗装版 15cm以下		m	180			
建設廃棄物受入れ料金 (A s 塊)						
		m3	55			
殻運搬 (施工パッケージ)						第0048号施工単価表
舗装版破碎		m3	55			
舗装版取壊し積込工						第0031号施工単価表
		m2	1,280			
機械掘削積込						第0001号施工単価表
砂・砂質土		m3	2			
発生土運搬費						第0004号施工単価表
8.0 km		m3	2			
不陸整正 (施工パッケージ)						CB410010(0003)
無し		m2	234			
不陸整正工						第0049号施工単価表
補足材あり t=2cm 再生クラッシャー ランRC-40		m2	1,040			
表層 (車道・路肩部) (施工パッケージ)						第0050号施工単価表
45mm以上55mm未満 密粒度アスコン改 質Ⅱ型(20)耐流動		m2	234			
基層工・人力施工 (車道・路肩)						第0002号単価表
粗粒度アスコン改質Ⅱ型(20)耐流動 仕上厚5cm 設計密度2350kg/m3		m2	234			
表層 (歩道部) (施工パッケージ)						第0051号施工単価表
再生密粒度アスファルト混合物 (13) 締固め後密度 2.20t/m3		m2	925			
表層 (歩道部) (施工パッケージ)						第0052号施工単価表
再生密粒度アスファルト混合物 (13) 締固め後密度 2.20t/m3		m2	119			
区画線工 [溶融式・手動] (市場単価)						第0053号施工単価表
実線 15cm 塗布厚1.5mm (標準)		m	58			

第 0009 号 明細表 附帯工						1 式
						(上段 : 前回 下段 : 今回)
名称 規格	単位	数量	単価	金額	摘要	
区画線工〔溶融式・手動〕(市場単価)	m				第0054号施工単価表	
矢印・記号・文字 15cm換算 塗布厚1.5m m(標準)		18				
合計						

第 0910 号 明細表 運搬費						1 式
						(上段 : 前回 下段 : 今回)
名称 規格	単位	数量	単価	金額	摘要	
仮設材等運搬費 (往復)	式				第0055号施工単価表	
運搬重量= 0.2 t		1				
仮設材等積込み取卸し	式				第0056号施工単価表	
積込み取卸し重量= 0.2 t		1				
合計						

第 0930 号 明細表 安全費						1 式
						(上段 : 前回 下段 : 今回)
名称 規格	単位	数量	単価	金額	摘要	
交通誘導警備員費	式				第0057号施工単価表	
交通誘導警備員B 136.8 人		1				
合計						

第 0940 号 明細表 技術管理費

1 式

(上段 : 前回 下段 : 今回)

名 称 規 格	単 位	数 量	単 価	金 額	摘 要
材料検査費 (チェッカー賃料)	式				
		1			
マーカ反応検査費 (探知機賃料)	式				
		1			
通水試験工	日				第0058号施工単価表
合 計					

機械掘削積込

第0001号施工単価表

砂・砂質土

100 m3 当り

名 称	単 位	数 量	単 価	金 額	摘 要
土木一般世話役	人				
普通作業員	人				
バックホウ運転費	時間				第0001号運転単価表
諸雑費	式	1			
合計	m3	100			
単位当り	m3	1	当り		

機械埋戻工(山砂)

第0002号施工単価表

100 m3 当り

名 称	単 位	数 量	単 価	金 額	摘 要
埋戻し用砂	m3	126			
土木一般世話役	人				
普通作業員	人				
バックホウ運転費	時間				第0001号運転単価表
タンパ運転費	日				第0002号運転単価表
諸雑費	式	1			
合計	m3	100			
単位当り	m3	1	当り		

機械埋戻工(砕石(RC-40))

第0003号施工単価表

100 m3 当り

名 称	単 位	数 量	単 価	金 額	摘 要
再生クラッシャーラン RC-40	m3	120			
土木一般世話役	人				
普通作業員	人				
バックホウ運転費	時間				第0001号運転単価表
タンパ運転費	日				第0002号運転単価表
諸雑費	式	1			
合計	m3	100			
単位当り	m3	1	当り		

発生土運搬費

第0004号施工単価表

8.0 km

10 m3 当り

名 称	単 位	数 量	単 価	金 額	摘 要
ダンプトラック運転費	日				第0003号運転単価表
合計	m3	10			
単位当り	m3	1	当り		

鑄鉄管布設工 径75mm以下				第0005号施工単価表 10 m 当り		
名 称	単 位	数 量	単 価	金 額	摘 要	
配管工	人					
普通作業員	人					
トラック運転費	時間				第0004号運転単価表	
合計	m	10				
単位当り	m	1	当り			

鑄鉄管切断工 エンジンカッター 径75mm				第0006号施工単価表 1 口 当り		
名 称	単 位	数 量	単 価	金 額	摘 要	
特殊作業員	人					
普通作業員	人					
エンジンカッター損料 径75mm	日				第0007号施工単価表	
諸雑費	式	1				
合計	口	1				
単位当り	口	1	当り			

エンジンカッター損料				第0007号施工単価表		
径75mm				1 日 当り		
名 称	単 位	数 量	単 価	金 額	摘 要	
エンジンカッター損料 φ75 エンジンカッター	日					
合計	日	1				
単位当り	日	1	当り			

鋳鉄管溝切り加工				第0008号施工単価表		
径75mm NS形				1 口 当り		
名 称	単 位	数 量	単 価	金 額	摘 要	
特殊作業員	人					
普通作業員	人					
クッソねじ式専用工具損料 径75mm	日				第0009号施工単価表	
溝切り・切断刃損耗費 径75mm 溝切りのみ	式	1			第0010号施工単価表	
諸雑費	式	1				
合計	口	1				
単位当り	口	1	当り			

タップンねじ式専用工具損料				第0009号施工単価表		
径75mm				1 口 当り		
名 称	単 位	数 量	単 価	金 額	摘 要	
タップンねじ式専用工具損料	口	1				
φ75、NS・GXタップンねじ式専用工具	口	1				
ガイドリング	口	1				
φ75、NS・GXタップンねじ式専用工具用	口	1				
合計	口	1				
単位当り	口	1	当り			

溝切り・切断刃損耗費				第0010号施工単価表		
径75mm 溝切りのみ				1 式 当り		
名 称	単 位	数 量	単 価	金 額	摘 要	
ダクタイル鋳鉄管切断機 溝切り刃	枚	1				
φ75、NS・GXタップンねじ式専用工具用	枚	1				
合計	式	1				
単位当り	式	1	当り			

フランジ継手工

第0011号施工単価表

径75(80)mm JWVA 7.5K (0.74MPa)

1 口 当り

名 称	単 位	数 量	単 価	金 額	摘 要
フランジ接合材 六角ボルト・ナット 7.5K φ75 SUS M16 (4本/組)	組	1			
フランジ接合材 フランジパッキン 7.5K φ75 RF形ガスケット	枚	1			
配管工	人				
普通作業員	人				
諸雑費	式	1			
合計	口	1			
単位当り	口	1	当り		

鋼管継手工 (ねじ込みのみ)

第0012号施工単価表

φ50

2 口 当り

名 称	単 位	数 量	単 価	金 額	摘 要
配管工	人				
普通作業員	人				
諸雑費	式	1			
合計	口	2			
単位当り	口	1	当り		

ビニール管布設工

第0013号施工単価表

径50mm

10 m 当り

名 称	単 位	数 量	単 価	金 額	摘 要
配管工	人				
普通作業員	人				
合計	m	10			
単位当り	m	1	当り		

ビニール管継手工		第0014号施工単価表				
径50mm		2 口 当り				
名 称	単 位	数 量	単 価	金 額	摘 要	
配管工	人					
普通作業員	人					
合計	口	2				
単位当り	口	1	当り			

ポリ管布設工		第0015号施工単価表				
径50mm		10 m 当り				
名 称	単 位	数 量	単 価	金 額	摘 要	
配管工	人					
普通作業員	人					
合計	m	10				
単位当り	m	1	当り			

ポリ管継手工 径50mm		第0016号施工単価表 1 口 当り				
名 称	単 位	数 量	単 価	金 額	摘 要	
配管工	人					
普通作業員	人					
合計	口	1				
単位当り	口	1	当り			

仕切弁ブロック設置工 内寸 250mm		第0017号施工単価表 1 個 当り				
名 称	単 位	数 量	単 価	金 額	摘 要	
普通作業員	人					
合計	個	1				
単位当り	個	1	当り			

仕切弁設置工				第0018号施工単価表		
径 50mm以下 たて型				1 基 当り		
名 称	単 位	数 量	単 価	金 額	摘 要	
配管工	人					
普通作業員	人					
合計	基	1				
単位当り	基	1	当り			

仕切弁設置工				第0019号施工単価表		
径 75mm たて型				1 基 当り		
名 称	単 位	数 量	単 価	金 額	摘 要	
配管工	人					
普通作業員	人					
トラック運転費	時間				第0004号運転単価表	
合計	基	1				
単位当り	基	1	当り			

消火栓設置工 地下式 単口		第0020号施工単価表 1 箇所 当り				
名 称	単 位	数 量	単 価	金 額	摘 要	
配管工	人					
普通作業員	人					
トラック運転費	時間				第0004号運転単価表	
諸雑費	式	1				
合計	箇所	1				
単位当り	箇所	1	当り			

消火栓ブロック設置工 筐		第0021号施工単価表 1 個 当り				
名 称	単 位	数 量	単 価	金 額	摘 要	
普通作業員	人					
合計	個	1				
単位当り	個	1	当り			

消火栓ブロック設置工 ブロック		第0022号施工単価表 1 個 当り				
名 称	単 位	数 量	単 価	金 額	摘 要	
普通作業員	人					
合計	個	1				
単位当り	個	1	当り			

消火栓ブロック設置工 スラブ		第0023号施工単価表 1 個 当り				
名 称	単 位	数 量	単 価	金 額	摘 要	
普通作業員	人					
合計	個	1				
単位当り	個	1	当り			

ポリエチレンスリーブ工 径75mm				第0024号施工単価表 100 m 当り		
名 称	単 位	数 量	単 価	金 額	摘 要	
配管工	人					
普通作業員	人					
ポリエチレンスリーブ φ 7 5	m	125				
ゴムバンド及び締め具 φ 7 5	組	175				
合計	m	100				
単位当り	m	1	当り			

埋設標識シート工				第0025号施工単価表 100 m 当り		
名 称	単 位	数 量	単 価	金 額	摘 要	
普通作業員	人					
埋設標識シート 1 5 0 × 5 0 m	m	100				
合計	m	100				
単位当り	m	1	当り			

N S継手接合工				第0026号施工単価表		
径75mm 異形管の接合を行う				1 口 当り		
名 称	単 位	数 量	単 価	金 額	摘 要	
配管工	人					
普通作業員	人					
諸雑費	式	1				
合計	口	1				
単位当り	口	1	当り			

N S継手接合工				第0027号施工単価表		
径75mm 異形管の接合を行わない				1 口 当り		
名 称	単 位	数 量	単 価	金 額	摘 要	
配管工	人					
普通作業員	人					
諸雑費	式	1				
合計	口	1				
単位当り	口	1	当り			

NS継手挿口加工工
 タッピンねじ式 径75mm

第0028号施工単価表
 1 口 当り

名 称	単 位	数 量	単 価	金 額	摘 要
配管工	人				
普通作業員	人				
諸雑費	式	1			
合計	口	1			
単位当り	口	1	当り		

メカニカル特殊継手工
 径75mm以下

第0029号施工単価表
 1 口 当り

名 称	単 位	数 量	単 価	金 額	摘 要
配管工	人				
普通作業員	人				
諸雑費	式	1			
合計	口	1			
単位当り	口	1	当り		

発生土運搬費					第0030号施工単価表 10 m3 当り	
名 称	単 位	数 量	単 価	金 額	摘 要	
ダンプトラック運転費	日				第0003号運転単価表	
合計	m3	10				
単位当り	m3	1	当り			

舗装版取壊し積込工					第0031号施工単価表 100 m2 当り	
名 称	単 位	数 量	単 価	金 額	摘 要	
土木一般世話役	人					
普通作業員	人					
バックホウ運転費	時間				第0006号運転単価表	
諸雑費	式	1				
合計	m2	100				
単位当り	m2	1	当り			

表層工・人力施工（歩道）

第0032号施工単価表

再生密粒度アスコン(13) 仕上り厚 3cm 設計密度 2200kg/m3

100 m2 当り

名 称	単 位	数 量	単 価	金 額	摘 要
土木一般世話役	人				
特殊作業員	人				
普通作業員	人				
再生密粒度アスコン (13)	t	7.26			
アスファルト乳剤 PK-3	リットル				
振動ローラ運転費【基準】	日				第0007号運転単価表
振動コンパクタ運転費【基準】	日				第0008号運転単価表
諸雑費	式	1			
合計	m2	100			
単位当り	m2	1	当り		

表層工・人力施工（車道・路肩）

第0033号施工単価表

再生密粒度アスコン(13) 仕上り厚 5cm 設計密度 2350kg/m3

100 m2 当り

名 称	単 位	数 量	単 価	金 額	摘 要
土木一般世話役	人				
特殊作業員	人				
普通作業員	人				
再生密粒度アスコン (13)	t	12.57			
アスファルト乳剤 PK-3	リットル				
振動ローラ運転費【基準】	日				第0007号運転単価表
振動コンパクタ運転費【基準】	日				第0008号運転単価表
諸雑費	式	1			
合計	m2	100			
単位当り	m2	1	当り		

土留工（軽量鋼矢板たて込み）

第0034号施工単価表

矢板長=2.0m

133.2 m 当り

名 称	単 位	数 量	単 価	金 額	摘 要
土木一般世話役	人				
特殊作業員	人				
普通作業員	人				
バックホウ運転費	時間				第0001号運転単価表
諸雑費	式	1			
合計	m	133.2			
単位当り	m	1	当り		

土留工（軽量鋼矢板撤去）

第0035号施工単価表

矢板長=2.0m

133.2 m 当り

名 称	単 位	数 量	単 価	金 額	摘 要
土木一般世話役	人				
特殊作業員	人				
普通作業員	人				
トラッククレーン賃料	日				
諸雑費	式	1			
合計	m	133.2			
単位当り	m	1	当り		

軽量金属材支保工

第0036号施工単価表

設置・撤去 1段 2.0m以下 軽量金属 水圧式

100 m 当り

名 称	単 位	数 量	単 価	金 額	摘 要
土木一般世話役	人				
とび工	人				
普通作業員	人				
諸雑費	式	1			
合計	m	100			
単位当り	m	1	当り		

軽量鋼矢板損料

第0037号施工単価表

1 式 当り

名 称	単 位	数 量	単 価	金 額	摘 要
軽量鋼矢板損料	m2	3.996			第0038号施工単価表
諸雑費	式	1			
合計	式	1			
単位当り	式	1	当り		

軽量鋼矢板損料

第0038号施工単価表

1 m2 当り

名 称	単 位	数 量	単 価	金 額	摘 要
軽量鋼矢板賃料 1型 2型 3型	m2	2			
軽量矢板修理及び損耗費 軽量型	m2	1			
合計	m2	1			
単位当り	m2	1	当り		

軽量金属支保損料

第0039号施工単価表

1 式 当り

名 称	単 位	数 量	単 価	金 額	摘 要
アルミ腹起こし 賃料 70～80×115～130×4000mm(程度)	本/日				
アルミ腹起こし 基本料 70～80×115～130×4000mm(程度)	本	4			
水圧サポート 賃料 調整長590～900mm(程度)	本/日				
水圧サポート 基本料 調整長590～900mm(程度)	本	4			
水圧ポンプ 賃料	本/日				
水圧ポンプ 基本料	本	1			
諸雑費	式	1			
合計	式	1			
単位当り	式	1	当り		

給水管切替工

第0040号施工単価表

φ75×20(既設メタφ13)

1 箇所 当り

名 称	単 位	数 量	単 価	金 額	摘 要
サドル分水栓建込み工 本管呼び径 75mm 呼び径 φ20 D I P	箇所	1			第0041号施工単価表
ポリ管継手工 径20mm	口	2			第0042号施工単価表
止水栓取付工 P P 径13mm	箇所	1			第0043号施工単価表
給水ポリ管布設工 φ20	m	3			第0044号施工単価表
埋設標識シート工	m	3			第0025号施工単価表
サドル分水栓 D I P用 φ75×φ20	個	1			
インサートコア φ20	個	1			
ポリ分水栓エルボ φ20 60°	個	1			
ポリ止水栓エルボ φ13×φ20P 60° ロング	個	1			
盗防伸縮直結止水栓 φ13	個	1			
盗防ハンドル φ13	個	1			
量パッキン φ20	枚	1			
量パッキン φ13	枚	2			

給水管切替工		第0040号施工単価表				
φ75×20(既設メタφ13)		1 箇所 当り				
名 称	単 位	数 量	単 価	金 額	摘 要	
諸雑費	式	1				
合計	箇所	1				
単位当り	箇所	1	当り			

サドル分水栓建込み工		第0041号施工単価表				
本管呼び径 75mm 呼び径 φ20 DIP		1 箇所 当り				
名 称	単 位	数 量	単 価	金 額	摘 要	
配管工	人					
普通作業員	人					
合計	箇所	1				
単位当り	箇所	1	当り			

ポリ管継手工 径20mm		第0042号施工単価表 1 口 当り				
名 称	単 位	数 量	単 価	金 額	摘 要	
配管工	人					
普通作業員	人					
合計	口	1				
単位当り	口	1	当り			

止水栓取付工 P P 径13mm		第0043号施工単価表 1 箇所 当り				
名 称	単 位	数 量	単 価	金 額	摘 要	
配管工	人					
普通作業員	人					
合計	箇所	1				
単位当り	箇所	1	当り			

給水ポリ管布設工 φ 2 0		第0044号施工単価表 100 m 当り				
名 称	単 位	数 量	単 価	金 額	摘 要	
ポリ管布設工 径20mm	m	100			第0045号施工単価表	
ポリエチレン管 一種 二層 φ 2 0	m	100				
合計	m	100				
単位当り	m	1	当り			

ポリ管布設工 径20mm		第0045号施工単価表 10 m 当り				
名 称	単 位	数 量	単 価	金 額	摘 要	
配管工	人					
普通作業員	人					
合計	m	10				
単位当り	m	1	当り			

給水管切替工

第0046号施工単価表

φ75×20(既設メタφ20)

1 箇所 当り

名 称	単 位	数 量	単 価	金 額	摘 要
サドル分水栓建込み工 本管呼び径 75mm 呼び径 φ20 DIP	箇所	1			第0041号施工単価表
ポリ管継手工 径20mm	口	2			第0042号施工単価表
止水栓取付工 PP 径20mm	箇所	1			第0047号施工単価表
給水ポリ管布設工 φ20	m	3			第0044号施工単価表
埋設標識シート工	m	3			第0025号施工単価表
サドル分水栓 DIP用 φ75×φ20	個	1			
インサートコア φ20	個	1			
ポリ分水栓エルボ φ20 60°	個	1			
ポリ止水栓エルボ φ20 60° ロング	個	1			
盗防伸縮直結止水栓 φ20	個	1			
盗防ハンドル φ20	個	1			
量パッキン φ20	枚	3			
諸雑費	式	1			

給水管切替工		第0046号施工単価表				
φ75×20(既設メタφ20)		1箇所 当り				
名 称	単 位	数 量	単 価	金 額	摘 要	
合計	箇所	1				
単位当り	箇所	1	当り			

止水栓取付工		第0047号施工単価表				
P P 径20mm		1箇所 当り				
名 称	単 位	数 量	単 価	金 額	摘 要	
配管工	人					
普通作業員	人					
合計	箇所	1				
単位当り	箇所	1	当り			

殻運搬 (施工パッケージ)		第0048号施工単価表				
舗装版破碎		1 m3 当り				
名 称	単 位	数 量	単 価	金 額	摘 要	
殻運搬 (施工パッケージ)						
舗装版破碎	m3	1			CB227010(0002)	
合計	m3	1				
単位当り	m3	1	当り			

不陸整正工		第0049号施工単価表				
補足材あり t=2cm 再生クラッシャーランRC-40		100	m2	当り		
名 称	単 位	数 量	単 価	金 額	摘 要	
普通作業員	人					
再生クラッシャーラン RC-40	m3	2.54				
振動ローラ運転	日				第0009号運転単価表	
タンバ運転費	日				第0010号運転単価表	
諸雑費	式	1				
合計	m2	100				
単位当り	m2	1	当り			

表層（車道・路肩部）（施工パッケージ）		第0050号施工単価表				
45mm以上55mm未満 密粒度アスコン改質Ⅱ型(20)耐流動 締固め後 密度 2.35t/m3 タックコート		1	m2	当り		
名 称	単 位	数 量	単 価	金 額	摘 要	
表層（車道・路肩部）（施工パッケージ） 45mm以上55mm未満 密粒度アスコン改質Ⅱ型(20)耐流動, タックコート PK-4	m2	1			CB410260(0004)	
合計	m2	1				
単位当り	m2	1	当り			

表層（歩道部）（施工パッケージ）						第0051号施工単価表
再生密粒度アスファルト混合物（13） 締固め後密度 2.20t/m3						1 m2 当り
名 称	単 位	数 量	単 価	金 額	摘 要	
表層（歩道部）（施工パッケージ） 25mm以上35mm未満 再生密粒度アスコン(13), プライムコート PK-3	m2	1			CB410261(0005)	
合計	m2	1				
単位当り	m2	1	当り			

表層（歩道部）（施工パッケージ）						第0052号施工単価表
再生密粒度アスファルト混合物（13） 締固め後密度 2.20t/m3						1 m2 当り
名 称	単 位	数 量	単 価	金 額	摘 要	
表層（歩道部）（施工パッケージ） 45mm以上55mm未満 再生密粒度アスコン(13), プライムコート PK-3	m2	1			CB410261(0006)	
合計	m2	1				
単位当り	m2	1	当り			

区画線工〔溶融式・手動〕（市場単価）						第0053号施工単価表
実線 15cm 塗布厚1.5mm（標準）						1 m 当り
名 称	単 位	数 量	単 価	金 額	摘 要	
区画線工溶融式（市場単価） 実線・ゼブラ15cm	m	1				
合計	m	1				
単位当り	m	1	当り			

区画線工〔溶融式・手動〕（市場単価）				第0054号施工単価表		
矢印・記号・文字 15cm換算 塗布厚1.5mm（標準）				1 m 当り		
名 称	単 位	数 量	単 価	金 額	摘 要	
区画線工溶融式（市場単価） 矢印・記号・文字15cm	m	1				
合計	m	1				
単位当り	m	1	当り			

仮設材等運搬費（往復）				第0055号施工単価表		
運搬重量= 0.2 t				1 式 当り		
名 称	単 位	数 量	単 価	金 額	摘 要	
運搬費	式	1				
合計	式	1				
単位当り	式	1	当り			

仮設材等積込み取卸し

第0056号施工単価表

積込み取卸し重量= 0.2 t

1 式 当り

名 称	単 位	数 量	単 価	金 額	摘 要
積込みのみ	t	0.2			
取卸しのみ	t	0.2			
積込みのみ	t	0.2			
取卸しのみ	t	0.2			
合計	式	1			
単位当り	式	1	当り		

交通誘導警備員費

第0057号施工単価表

交通誘導警備員B 136.8 人

1 式 当り

名 称	単 位	数 量	単 価	金 額	摘 要
交通誘導警備員B	人				
合計	式	1			
単位当り	式	1	当り		

通水試験工

第0058号施工単価表

1 日 当り

名 称	単 位	数 量	単 価	金 額	摘 要
配管工	人				
普通作業員	人				
諸雑費	式	1			
合計	日	1			
単位当り	日	1	当り		

明示鉋(給水管)設置工

第0001号単価表

1 箇所 当り

名 称	単 位	数 量	単 価	金 額	摘 要
明示鉋設置 (設置手間) 金属製	枚	1			
明示プレート及びピン 支給品	組	1			
合 計	箇所	1			
単位当り	箇所	1	当り		

基層工・人力施工（車道・路肩） 粗粒度アスコン改質Ⅱ型(20)耐流動, 仕上厚 5cm, 設計密度2350kg/m ³					第0002号単価表 100 m ² 当り	
名 称	単 位	数 量	単 価	金 額	摘 要	
土木一般世話役	人					
特殊作業員	人					
普通作業員	人					
粗粒度アスコン改質（Ⅱ） 耐流動（20 プレ40以上）	t	12.57				
アスファルト乳剤 PK-3	リットル					
振動ローラ運転費【基準】	日				第0007号運転単価表	
振動コンパクタ運転費【基準】	日				第0008号運転単価表	
諸雑費	式	1				
合 計	m ²	100				
単位当り	m ²	1	当り			

施工パッケージ単価一覧表

単価コード	名称	単位	標準単価	積算単価	条件
CB430510(0001)	舗装版切断（施工パッケージ）	m			舗装版種別=アスファルト舗装版, アスファルト舗装版厚=15cm以下
CB227010(0002)	殻運搬（施工パッケージ）	m ³			殻発生作業=舗装版破砕
CB410010(0003)	不陸整正（施工パッケージ）	m ²			補足材料の有無=無し
CB410260(0004)	表層（車道・路肩部）（施工パッケージ）	m ²			平均厚さ=45mm以上55mm未満, 材料=密粒度アスコン改質Ⅱ型(20)耐流動, 瀝青材料種類=タックコートPK-4
CB410261(0005)	表層（歩道部）（施工パッケージ）	m ²			平均厚さ=25mm以上35mm未満, 材料=再生密粒度アスコン(13), 瀝青材料種類=フ ライムコートPK-3
CB410261(0006)	表層（歩道部）（施工パッケージ）	m ²			平均厚さ=45mm以上55mm未満, 材料=再生密粒度アスコン(13), 瀝青材料種類=フ ライムコートPK-3

数 量 計 算 書							
レベル2 (工 種)	レベル3 (種 別)	レベル4 (細 別)	レベル5 (規 格 及 び 計 算 式)	単 位	数 量		
配水管布設工事	本工事	附帯工	舗装版切断 As版 15cm以下 (433.99 + 0.70) × 2 = 869.38	m	869.3		
			建設廃棄物受入れ料金(As塊) 歩道 303.80 × 0.03 = 9.11 車道 35.27 × 0.10 = 3.52 9.11 + 3.52 = 12.63	m3	12.6		
			発生土運搬費 アスファルト塊 = 12.63	m3	12.6		
			舗装版取壊し積込工 303.80 + 35.27 = 339.07	m2	339.0		
			表層工(歩道) 再生密粒度アスコン(13) t=3cm = 303.80	m2	303.8		
			表層工(車道) 再生密粒度アスコン(13) t=5cm = 35.27	m2	35.2		
			給水管工事	附帯工	舗装版切断 As版 15cm以下 19.70 × 2 = 39.40	m	39.4
					建設廃棄物受入れ料金(As塊) 歩道 9.85 × 0.03 = 0.29	m3	0.2
					発生土運搬費 アスファルト塊 = 0.29	m3	0.2

数 量 計 算 書					
レベル2 (工 種)	レベル3 (種 別)	レベル4 (細 別)	レベル5 (規 格 及 び 計 算 式)	単 位	数 量
			舗装版取壊し積込工 = 9.85	m2	9.8
			表層工(歩道) 再生密粒度アスコン(13) t=3cm = 9.85	m2	9.8

面積計算表

No.1

測 点	距 離	幅	幅 (ヘロン)	面 積	備 考
本管					県道 歩道
自 No. 0	1.00	0.70		0.70	
至 + 1.00		0.70			
自 No. 1	19.00	0.70		13.30	
至 + 1.00		0.70			
自 No. 3 + 11.01	8.99	0.70		6.29	
至 No. 4		0.70			
自 No. 4	20.00	0.70		14.00	
至 No. 5		0.70			
自 No. 5	20.00	0.70		14.00	
至 No. 6		0.70			
自 No. 6	20.00	0.70		14.00	
至 No. 7		0.70			
自 No. 7	20.00	0.70		14.00	
至 No. 8		0.70			
自 No. 8	20.00	0.70		14.00	
至 No. 9		0.70			
自 No. 9	20.00	0.70		14.00	
至 No. 10		0.70			
自 No. 10	20.00	0.70		14.00	
至 No. 11		0.70			
自 No. 11	20.00	0.70		14.00	
至 No. 12		0.70			
自 No. 12	20.00	0.70		14.00	
至 No. 13		0.70			
自 No. 13	20.00	0.70		14.00	
至 No. 14		0.70			
自 No. 14	20.00	0.70		14.00	
至 No. 15		0.70			
自 No. 15	20.00	0.70		14.00	
至 No. 16		0.70			
自 No. 16	20.00	0.70		14.00	
至 No. 17		0.70			
自 No. 17	20.00	0.70		14.00	
至 No. 18		0.70			
自 No. 18	20.00	0.70		14.00	
至 No. 19		0.70			
自 No. 19	20.00	0.70		14.00	
至 No. 20		0.70			
自 No. 20	20.00	0.70		14.00	
至 No. 21		0.70			
自 No. 21	20.00	0.70		14.00	
至 No. 22		0.70			
自 No. 22	20.00	0.70		14.00	
至 No. 23		0.70			
自 No. 23	12.57	0.70		8.80	
至 + 12.57		0.70			
自 + 12.57	4.65	0.70		3.26	
至 + 17.22		0.70			
自 + 17.22	2.78	0.70		1.95	
至 No. 24		0.70			
自 No. 24	1.48	0.70		1.04	
至 + 1.48		0.70			
自 + 1.48	3.52	0.70		2.46	
至 + 5.00		0.70			
小計	433.99			303.80	本管

面積計算表

No.2

測 点	距 離	幅	幅 (ヘロン)	面 積	備 考
給水管					県道 歩道
自至 A	3.80	0.50		1.90	
自至 B	3.50	0.50		1.75	
自至 C	3.10	0.50		1.55	
自至 D	2.00	0.50		1.00	
自至 E	2.20	0.50		1.10	
自至 F	2.40	0.50		1.20	
自至 G	2.70	0.50		1.35	
自至					
自至					
自至					
自至					
自至					
自至					
自至					
自至					
自至					
自至					
自至					
自至					
自至					
自至					
自至					
自至					
自至					
自至					
自至					
小計	19.70			9.85	給水管
計	453.69			313.65	県道 歩道



仮復旧工面積計算表

No.3

測 点	距 離	幅	幅 (ヘロン)	面 積	備 考
本管					県道 車道(N5交通)
自 No. 1 至 No. 2	20.00	0.70		14.00	
自 No. 2 至 No. 3	20.00	0.70		14.00	
自 No. 3 至 + 10.31	9.69	0.70		6.78	
自 + 10.31 至 + 11.01	0.70	0.70		0.49	
自 至					
自 至					
自 至					
自 至					
自 至					
自 至					
自 至					
自 至					
自 至					
自 至					
自 至					
自 至					
自 至					
自 至					
自 至					
自 至					
自 至					
自 至					
自 至					
自 至					
自 至					
自 至					
自 至					
自 至					
自 至					
計	50.39			35.27	県道 車道(N5交通)

工事仕様書

本工事の仕様書は、三重県公共工事共通仕様書、水道工事標準仕様書(公益社団法人日本水道協会)、国土交通省道路工事占用工事共通仕様書、及び水道工事施工管理基準(津市水道局)に基づき施工するものとするが、特記仕様書がある場合はそれを優先する。

また、施工前、施工過程を問わず疑義等が生じた場合は監督員の指示によるものとする。

特記仕様書

【水道工事一般事項】

1 早期契約及び着手

本工事实施にあたっては、落札後直ちに工事請負契約を締結して、関係機関の許可等を得た後に、監督員と協議を行うと共に工事の目的を理解し、工程計画を検討して、速やかに工事に着手しなければならない。

2 支給材料の受領

支給材料の受領については、事前に監督員と打合せを行い受領する材料を所定の受領書に記載の上、監督員に提出するものとし、事務手続きを待って、材料の受領を行うものとする。(監督員は、受領書により庫出伝票の発行をする。)

3 路面復旧工事の実施

路面復旧の実施にあたっては、三重県公共工事共通仕様書、アスファルト舗装要綱、及び道路占用許可条件等を遵守し施工するものとし、施工管理記録、品質管理記録等は工事完成後、関係書類として提出するものとする。

4 不断水穿孔工

取出し口径75mm以上の不断水穿孔工については、津市水道局が指定する業者で施工すること。

5 サドル分水栓及び不断水分水栓の穿孔工

サドル分水栓及び不断水分水栓の穿孔は、本管に水圧が掛かった状態で切粉等が管内に入らないように施工すること。なお、施工上等やむを得ず空管状態で穿孔する場合は監督員の承諾を得ること。

6 特殊押輪の接合

締付けトルクの出来形管理表(チェックリスト)の提出は、口径400mm以上とするが、他の配管においても締め過ぎ等に注意するものとする。

7 耐震管の布設

受注者は耐震管の接合作業(NS形継手等)において知識、経験の有する者が行い、その都度必要事項をチェックシートに記入し、配管接合技能指導員が確認した上で提出するものとする。

8 鋳鉄管の接合

配管作業に従事する配管工は、豊富な実務経験と知識を有するもので、工事着手前に工事経歴書を監督員に提出しなければならない。

9 石綿管の撤去及び処分

石綿管の撤去及び処分については、石綿障害予防規則及び関係法令に基づき行うこと。

10 明示鉤(給水管)の設置について

給水切替及び給水連絡箇所について、明示鉤(給水管)を官民境界付近の官地側に設置すること。設置箇所は原則、官民境界に設けられている側溝及び縁石等とするが、設置が困難な場合は、監督員と協議すること。

なお、明示鉤(ピンを含む)は発注者より材料を支給する。

11 マーカーの設置について

マーカー設置箇所について、図面の設置位置を基本(本管直線部は40m毎、及び本管変化点部に設置する。)とし、他の占用物等で図面通り配管できない場合は、監督員との協議によるものとする。

受注者は、材料検収時にマーカーの動作確認を、段階確認としてマーカー反応検査を竣工時まで監督員の確認を受けること。

また、マーカー全本数の出来高管理を行い、マーカー設置位置と管天までの距離を写真管理すること。

なお、竣工図書として、本管理設位置確認図(本管オフセット図)に設置位置及び数量を明示すること。

【工事の立会いに関する事項】

受注者は以下の事項に関し、監督員の立会いを求めること。

1 現場説明

工事に先立ち、当該工事設計図書、配管図により工事实施の目的と工事現場周辺の配管状況、直近の弁開閉状況、上水の流向等、及び工事に必要な情報を確認するため監督員に立会いを求めること。

2 既設配水管との連絡(接続)工事

連絡工事を実施する場合、工事日時、安全作業手順書を提出し、それに基づき、工事箇所付近の配管、直近の弁の開閉状況の確認を行うため監督員の立会いを求めること。

3 既設配水管の栓(蓋)の取り外し

栓の取り外し作業については、現場付近の配管状況を十分調査し、当該作業開始までに事前に配水管の圧力及び残水の状態を確認するため監督員の立会いを求めること。なお、既設配水管内に正圧の存在や残水を確認した場合は監督員と請負事業者双方で作業方法等について協議を行い、受注者において、一般社団法人日本ダクタイル鉄管協会発行の接合要領書に基づき安全作業手順書を作成しこれに基づき作業を行うこと。

4 不明管の撤去、切断

作業中に不明管を発見した場合は、速やかに監督員に報告し立会いを求め、その指示に従うこと。なお、当該不明管が工事に支障がある場合であっても、無断で撤去、切断を行わないこと。

5 不断水穿孔

穿孔は、既設管に割T字管及び必要な仕切弁を基礎上に受け台を設けて設置し、所定の水圧試験を行い漏水のないことを確認するため監督員の立会いを求めること。

6 立会いの実施方法

立会いの実施にあたっては、津市建設工事執行に関する要綱に記載されている第6号様式「工事打合簿」により行うこと。

ただし、不明管の確認、処理事項については、処理後、工事打合簿により報告するものとする。

【講習会等修了者の配置に関する事項】

受注者は工事期間中において、鋳鉄管の配管作業を安全かつ確実に施工するため、水道局が指定する講習会等を修了した者(以下「配管接合技能指導員」という。)を現場に配置すること。

また、配管接合技能指導員選任届に講習会等修了証等の写しを添付し、監督員に提出すること。

配管接合技能指導員は、以下の業務を行うものとする。

- 1 鋳鉄管の継手接合に従事する者の技術上の指導。
- 2 耐震管の継手接合に係るチェックシートの必要事項の確認。
- 3 監督員が現場立会等を求めた時は、その指示に従うこと。

[水道局が指定する講習会等]

1 口径500mm以上の配水管布設工事

- (1)公益社団法人日本水道協会の配水管工技能講習会大口径管
- (2)一般社団法人日本ダクタイル鉄管協会の継手接合研修会(NS形口径500mm以上)
- (3)鋳鉄管製造メーカーの配管技能講習会(NS形口径500mm以上)

2 口径450mm以下の配水管布設工事

- (1)公益社団法人日本水道協会の配水管工技能講習会 I
- (2)一般社団法人日本ダクタイル鉄管協会の継手接合研修会(NS形口径450mm以下)
- (3)鋳鉄管製造メーカーの配管技能講習会(NS形口径450mm以下)

- 3 ひとつの工事で口径500mm以上と口径450mm以下がある配水管布設工事は、1及び2の講習会等を修了した者を配置すること。

【竣工図書に関する事項】

受注者は、竣工図書として本管理設位置確認図(本管オフセット図)を作成すること。また、管理箇所及び作成方法について監督員と協議を行い、承認を受けること。

なお、作成した図書は、水道工事施工管理基準に基づく他の竣工図書と併せ、電子データで提出するものとする。

【使用材料の品質証明に関する事項】

受注者は、工事に使用する次の材料の品質を証明する資料を受注者の責任と費用負担において整備し、事前に監督員へ提出し、確認を受けるものとする。

- (1)アスファルト混合物(事前認定審査を受けた混合物の認定書の写し)
- (2)生コンクリート(製造会社の材料試験結果、配合の決定に関する確認資料)
- (3)購入土、砕石(新材)等
- (4)監督員が提出を求めたもの

【部分下請負通知書に関する事項】

受注者は、工事の一部について下請負させる場合は、部分下請負通知書を監督員に提出するものとする。なお、下請負業者(再下請負業者も含む)との契約書等の写し、下請負業者(再下請負業者を含む)の建設業の許可の写し及び主任技術者等の資格者証の写し等を添付するものとする。

【現場の管理に関する事項】

受注者は、監理技術者、主任技術者(下請負を含む)及び元請負の専門技術者(専任している場合のみ)に、工事現場内において工事名、工期、顔写真、所属会社名及び社印の入った名札を着用させるものとする。

(名札の例)

写 真 2cm×3cm	主任・監理技術者	
	氏名	○ ○ ○ ○
	工事名	○○○○○○○○○○工事
	工期	自○○年○○月○○日 至○○年○○月○○日
	会社	○○建設株式会社 印

注1)用紙の大きさは名刺サイズ以上とする。
注2)所属会社の社印とする。

【施工体制台帳等に関する事項】

受注者は工事を施工するために下請負契約を締結した場合には、下請金額にかかわらず施工体制台帳を作成し、工事現場に備えるとともに、その写しを監督員に提出すること。

【排出ガス対策型建設機械の使用に関する事項】

本工事において、仕様書に明示する建設機械は、排出ガス対策型建設機械指定要領に基づき国土交通省で指定された建設機械を使用するものとする。

なお、排出ガス対策型機械に代えて、国土交通省で認定された排出ガス浄化装置を装着した建設機械についても、排出ガス対策型と同等とみなすものとする。

排出ガス対策型建設機械を使用する場合は、施工計画書(三重県公共工事共通仕様書1-1-5施工計画書(4)指定機械)の中で、(1)機種、(2)メーカー名、(3)型式、(4)台数等を記載するものとする。

なお、排出ガス対策型建設機械を使用しない場合は、設計変更の対象とする。ただし、機械損料に差額のない機種についてはこの限りでない。

【交通誘導警備員に関する事項】

受注者は、工事期間中の安全管理のため交通誘導警備員(ガードマン)を配置させ、安全対策についても万全を期すること。

また、交通誘導警備員の配置者一覧表(資格・実務経験年数を明示したもの)及び配置者名の明記された伝票を市監督員へ提出すること。

なお、受注者は交通誘導警備員を雇用するにあたり、その警備会社と雇用期間中等労働条件並びに傷害保険等に関する契約を締結し、その契約書の写しを市監督員に提出すること。

【前金支払いに関する事項】

工事請負金額が130万円以上の契約において、受注者が公共工事の前払金保証事業に関する法律に規定する保証事業会社の保証を明示した場合で、津市水道局が必要と認めるときは、契約金額の10分の4以内で、かつ当該支出予算の範囲内で前払いするものとする。

【提出書類に関する事項】

工事完成報告書の提出部数は2部とする。

津市水道局指定材料規格一覧表

品名	形状及び種類	形状寸法	規格	摘要
ダクタイル鋳鉄管 (内面エポキシ樹脂粉体塗装)	K形1種管	Φ75～Φ350	JIS G5526	
	K形2種管	Φ400以上	JWWA G113 G112	
	NS形1種管	Φ75～Φ250		
ダクタイル鋳鉄異形管 (内面エポキシ粉体樹脂塗装)	K形1種管	Φ75～Φ350	JIS G5527	
	K形2種管	Φ400以上	JWWA G114	
	NS形1種管	Φ75～Φ250		
ダクタイル鋳鉄管及び異形管接合部品	K形・NS形	Φ75～	JIS G5526 G5527 JWWA G113 G114	
特殊押輪	メカニカル形		規格外	
ポリエチレン二層管		Φ13～Φ50	JIS K6762	
硬質塩化ビニール管		Φ13～Φ50	JIS K6742	
硬質塩化ビニールライニング鋼管	SGP-VA	Φ13～Φ100	JWWA K116	
	SGP-VD	Φ13～Φ100		
ポリエチレン管継手		Φ13～Φ50	JWWA B116準拠	ワンタッチ方式(分解可)
硬質塩化ビニール管継手	TS・HI	Φ13～Φ50	JIS K6743	
エポキシ樹脂コーティング管継手	SGP-VA	Φ13～Φ100	JWWA K117	
	SGP-VD	Φ13～Φ100		
スリースバルブ(ゲート)	1.0MPa	Φ25～Φ100	JIS B2011	丸ハンドル
砲金製 仕切弁	1.0MPa	Φ13～Φ50		丸ハンドル
ソフトシール弁	FCD 0.74MPa	Φ75～Φ300	JWWA B120(ショート型)	K形 右開き
		Φ350・Φ400	JWWA B120	
耐震型ソフトシール弁	FCD 0.74MPa	Φ75～Φ300	JWWA B120 G114 準拠	NS形 右開き
		Φ350・Φ400	JWWA B120 G114 準拠	
甲止水栓		Φ13～Φ25	JWWA B108準拠	逆流防止機能型
直結止水栓(Tハンドル離脱式)	伸縮・盗水防止型	Φ13～Φ25	JWWA B108準拠	逆流防止機能型・T型ハンドル共
特殊継手		Φ75～Φ300		CAジョイント
特殊継手		Φ75～Φ200		VAジョイント
特殊継手		Φ75～Φ200		VCジョイント
特殊継手		φ13～φ50		SKソケット
ポリエチレンスリーブ		Φ75～Φ800	JWWA K158	
埋設標識シート	ダブル折り	幅150		
インサートコア	銅	Φ20・Φ25		サドル付き分水栓と同メーカー
サドル付き分水栓	FCD	本管×Φ13～Φ25	JWWA B117	CIP・ACP・VP用
サドル付き分水栓		本管×Φ13～Φ25	JWWA B136	PP用
不断水丁字管分水栓	内ネジ式	本管×Φ50		
不断水T字管	FCD・バルブ付・全周パッキン			CIP・ACP・VP用
不断水T字管	FCD・全周パッキン			CIP・ACP・VP用
不断水仕切弁	FCD・全周パッキン			CIP・ACP・VP用
消火栓(ステンレス製 浅層対応)	SUS 0.74MPa	単口地下式		
消火栓(内外面粉体塗装)	FCD 0.74MPa	単口地下式	JWWAB103	
消火栓(内外面粉体塗装 浅層対応)	FCD 0.74MPa	単口地下式	JWWAB103	
消火栓弁	FCD 0.74MPa	φ65×90°		仮配管用
排気弁付消火栓(内外面粉体塗装)	FCD 0.74MPa	単口地下式		
空気弁(粉体塗装)	FCD 0.74MPa	単口φ13～φ25	JWWA B137	
空気弁(粉体塗装)	FCD 0.74MPa	双口75・100	JWWA B137	
補修弁(内外面粉体塗装) (レバー式)	FCD 0.74MPa	φ75×100～400	JWWA B126	
仕切弁・排泥弁筐	蓋FCD	24型・32型	JWWA B132	
仕切弁スラブ		60・80・100		
仕切弁ブロック		(25～32)B-1～30		
仕切弁ブロック		(25～45)C-10～30(凹)		
消火栓筐	蓋FCD	35×55、丸型	JWWAB133	
消火栓ブロック		B-1～20、丸型用中部壁		
消火栓ブロック		C-20・30、丸型用下部壁		
消火栓スラブ		90、丸型用スラブ		
止水栓筐		φ75×300・600		
フランジボルトナット	SUS403	M16～M30		

*鉛の新基準に適合した認証品を使用すること。

設計図書等の単位及び記号

本工事の設計図書は、下記の項目について統一するため、十分理解し完成図書等においても統一を図ること。

(単位の統一)

- 1 材料規格は、すべてmm単位とする。
- 2 距離、延長は、すべてm単位とする。
- 3 断面等の寸法は、すべてmm単位とする。
- 4 口径は、φで表す。(数字の前へ記入)

(記号の統一)

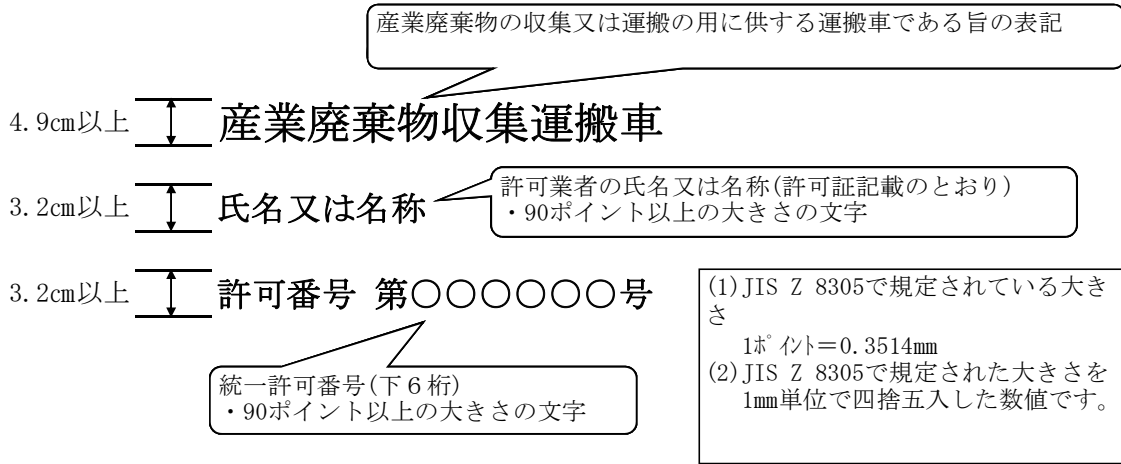
名 称	N S 形	K 形
ダクティル 鑄鉄管		
受 口		
甲 切 管		
乙 切 管		
三 受 十 字 管		
二 受 丁 字 管		
継 ぎ 輪		
フ ラ ン ジ 形		
曲 管		
フランジ付き丁字管		
受 挿 し 片 落 管		
挿 し 受 片 落 管		
短 管 1 号		
短 管 2 号		
栓		
特 殊 付 属 品		

名 称	
地 下 式 消 火 栓	
特 殊 継 手	
ソ フ ト シ ール 弁	
バ タ フ ラ イ 弁	
不 断 水 仕 切 弁	
不 断 水 丁 字 管	
補 修 弁	

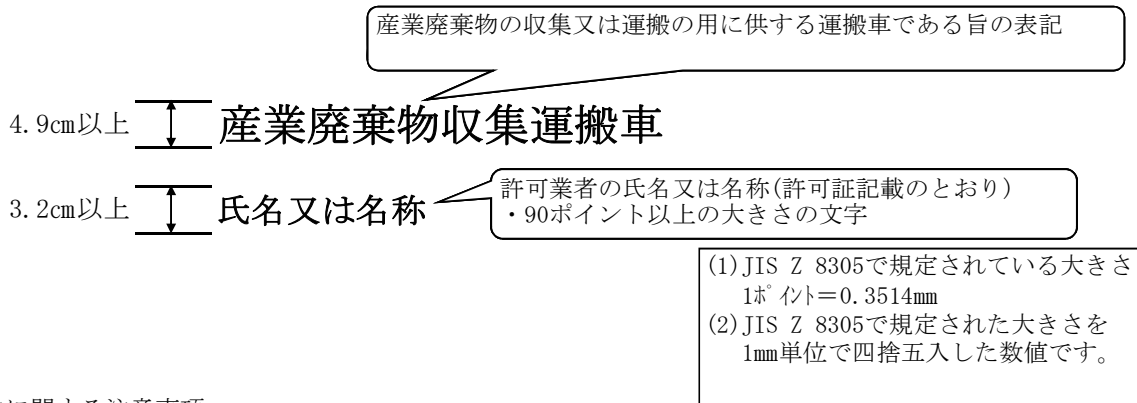
【産業廃棄物収集運搬車への表示・書面備え付け】

産業廃棄物の収集運搬に係る表示及び書面備え付けを行うものとする。

産業廃棄物（特別管理産業廃棄物）収集運搬業者の表示例



排出事業者が自ら収集運搬する場合の表示例



表示方法に関する注意事項

- ・ 車両の両側面（車体の外側）の見やすい位置にわかりやすいように表示すること。
- ・ 表示は車体に直接塗装するか、プレートを手で固定することが望ましい。やむを得ずステッカー、はめ込みプレート、マグネットにより着脱が可能な方法で表示を行う場合、ステッカー等の素材には風雨に耐えられるものを使用すること。また、走行中に破損したり、車体から外れたり、他者に容易に取り外されないようにすること。
- ・ 文字・数字には、車体・ステッカー等の色を考慮し、識別しやすい色を用いること。また、風雨でかすれたり、容易に書き換えられないようにすること。汚れ等が付着した場合は、ただちに取り除くこと。

暴力団等の不当介入の排除等に関する特記仕様書

1 趣旨

この特記仕様書は、本市が締結する契約等からの暴力団、暴力団関係者、暴力団関係法人等(以下「暴力団等」という。)の不当介入を排除し、契約等の適正な履行を確保することに関し、必要な事項を定めるものとする。

2 用語

この特記仕様における用語は、津市の締結する契約等からの暴力団等排除措置要綱(平成21年津市訓第34号)において使用する用語の例による。

3 受注者等の義務

- (1) 本市の契約等の相手方及び下請負人(以下「受注者等」という。)は、暴力団等と認められる資材販売業者から資材等を購入してはならない。
- (2) 受注者等は、暴力団等と認められる廃棄物処理業者が有する廃棄物処理施設を使用してはならない。
- (3) 受注者が本市と締結した契約等の履行に当たり、暴力団等による不当介入を受けたときは、直ちに本市に報告するとともに、所轄の警察署に通報しなければならない。

4 入札参加資格者等及び受注者等に対する措置

入札参加資格者等又はその役員等が暴力団等と認められる場合、暴力団等と密接な関係を有していると認められるなどの場合は、当該入札参加資格者等に対し、津市建設工事等指名停止基準(平成21年4月8日施行)に基づく指名停止措置を講じるものとする。

また、上記3の義務に違反した受注者等に対しても、同様に指名停止措置を講じるものとする。

5 契約等の解除

上記の暴力団等と認められるなどにより指名停止措置が講じられた入札参加資格者等との契約等については、これを解除することができる。

再生砕石(RC-40)の使用についての留意事項

津市の建設工事においては三重県公共工事共通仕様書（三重県建設副産物処理基準）に準拠し、再生資源の有効利用の促進を掲げている。については、再生砕石(RC-40)の使用にあたり下記に十分留意すること。

○再生砕石を納入の都度、監督員に納品伝票（写し）を提出すること。

搬入される材料によっては、路面等が膨れ上がる等の現象が発生する恐れがあることから、使用材料確認表（材料確認願）で確認を得た材料以外の再生砕石等の混入がないよう対策し、施工前に異常（異物の混入、軽量である等）を確認した場合は、使用しないなどの品質管理に努めること。

○三重県公共工事共通仕様書に基づき、品質管理に注意し施工すること。

三重県公共工事共通仕様書（平成24年7月）添付資料

4. 三重県建設副産物処理基準

第9条 再生資源及びリサイクル製品等の利用

2. 再生砕石（RC-40）の品質規格 参照

配慮依頼事項

受注者においては、この契約を履行するにあたって、下記のことについて御配慮いただくようお願いいたします。

なお、当該配慮依頼事項は、発注者である津市が受注者の自由な協力をお願いするものであり、受注者が津市のお願いに応じなかった場合に、受注者に対して、不利益を課すものではありません。

記

- (1) 下請契約又は再委託（一次下請以降のすべての下請負人又は再委託者を含む。）が認められた契約にあつては、下請契約又は再委託等において市内本店事業者を活用することに配慮してください。
- (2) 資材、原材料等の調達が必要となる場合は、市内本店事業者から調達すること及び地元製品、地元生産品を使用することについても配慮してください。
- (3) 建設機械、機器等の借入れが必要となる場合は、市内本店事業者から借入れすることに配慮してください。
- (4) 業務従事者等の使用人等が必要となる場合は、使用人等に市民を活用することに配慮してください。

特記仕様書(施工条件明示一覧表)

No.1

明示項目	明示事項	条件及び内容
工程関係	<input type="checkbox"/> 別途工事との工程調整が必要あり	<input type="checkbox"/> 資材等の流用 <input type="checkbox"/> 仮設及び工事用道路等の調整 <input type="checkbox"/> 建設機械等の調整 <input type="checkbox"/> 別途協議)
	<input type="checkbox"/> 施工時期、施工時間及び施工方法の制限あり	<input type="checkbox"/> 施工順序の調整 <input type="checkbox"/> その他() 施工時期及び施工時間()
	<input type="checkbox"/> 工期) 日間に変更します。
	<input type="checkbox"/> 他機関との協議が未完了)
	<input type="checkbox"/> 占用物件との工程調整の必要あり)
用地関係	<input type="checkbox"/> 用地補償物件の未処理箇所あり	<input type="checkbox"/> No. ~No. <input type="checkbox"/> 別途協議)
	<input type="checkbox"/> 仮設ヤードの有無) 月頃 <input type="checkbox"/> 別途協議) <input type="checkbox"/> 官有地 <input type="checkbox"/> 民有地 <input type="checkbox"/> その他()
	<input type="checkbox"/> その他()) km)
	<input type="checkbox"/> 仮設ヤード使用期間)
	<input type="checkbox"/> 仮設ヤードからの運搬距離(L=))
公害対策関係	<input checked="" type="checkbox"/> 施工方法の制限あり	<input checked="" type="checkbox"/> 騒音 <input checked="" type="checkbox"/> 振動 <input type="checkbox"/> 水質 <input type="checkbox"/> 粉じん <input type="checkbox"/> 排出ガス <input type="checkbox"/> その他())
	<input type="checkbox"/> 事業損失防止に関する調査あり	<input type="checkbox"/> 騒音測定 <input type="checkbox"/> 振動測定 <input type="checkbox"/> 水質調査 <input type="checkbox"/> 地下水位等の測定 <input type="checkbox"/> 近接家屋の事前・事後調査) <input type="checkbox"/> 別途協議)
	<input type="checkbox"/> その他()) <input type="checkbox"/> 別途協議)
	<input type="checkbox"/> 調査方法) <input type="checkbox"/> 別途協議)
	<input type="checkbox"/> 調査費) <input type="checkbox"/> 別途協議)
安全対策関係	<input checked="" type="checkbox"/> 交通安全施設等の指定あり	<input type="checkbox"/> 交通安全施設等の配置 (<input type="checkbox"/> 別途図面) <input type="checkbox"/> その他())
	<input type="checkbox"/> 近接公共施設等に対する制限	<input type="checkbox"/> 交通安全管理要員の配置 (<input type="checkbox"/> 別途図面) <input type="checkbox"/> その他()) <input type="checkbox"/> 指定路線 <input checked="" type="checkbox"/> 指定路線以外) <input checked="" type="checkbox"/> 配置人員数 (3 人/日) (うち交通誘導警備員A (人/日))) (注:配置人員数の変更は原則として行わないものとする。)
	<input type="checkbox"/> 土砂崩落・発破作業に対する防護施設等に指定あり) <input type="checkbox"/> 別途協議)
	<input type="checkbox"/> イメージアップ経費適用工事) <input type="checkbox"/> 別途協議)
	<input type="checkbox"/> その他()) <input type="checkbox"/> 別途協議)

(注)上記受託業務事項・条件及び内容の印刷当該欄は、作業に当たって制約を受ける事となるので明示する。
明示事項に変更が生じた場合及び明示されていない制約等が発生したときは、発注者と別途協議し適切な措置を講ずるものとする。
別途協議とは、設計・現場説明又は作業打合せ等により協議するものとする。

津市水道局
平成26年7月

特記仕様書(施工条件明示一覧表)

No.2

明示項目	明示事項	条件及び内容
工事用道路関係	<input type="checkbox"/> 一般道路(搬入路)の使用制限あり <input type="checkbox"/> 仮設道路の設置条件あり <input type="checkbox"/> その他()	<input type="checkbox"/> 経路及び使用期間の制限内容 (<input type="checkbox"/> 別途図面 <input type="checkbox"/> その他() <input type="checkbox"/> 別途協議) <input type="checkbox"/> 使用中及び使用後の措置 (<input type="checkbox"/> 別途図面 <input type="checkbox"/> その他() <input type="checkbox"/> 別途協議) <input type="checkbox"/> 用地及び構造 (<input type="checkbox"/> 別途図面 <input type="checkbox"/> その他() <input type="checkbox"/> 別途協議) <input type="checkbox"/> 安全施設 (<input type="checkbox"/> 別途図面 <input type="checkbox"/> その他() <input type="checkbox"/> 別途協議) <input type="checkbox"/> その他()
仮設備関係	<input type="checkbox"/> 仮設備の設置条件あり <input type="checkbox"/> 仮設備の構造及び施工方法の指定 <input type="checkbox"/> その他()	<input type="checkbox"/> 使用期間及び借地条件 (<input type="checkbox"/> 別添図等 <input type="checkbox"/> その他() <input type="checkbox"/> 別途協議) <input type="checkbox"/> 転用あり () <input type="checkbox"/> 兼用あり () <input type="checkbox"/> その他 () <input type="checkbox"/> 構造及び設計条件 (<input type="checkbox"/> 別添図等 <input type="checkbox"/> その他() <input type="checkbox"/> 別途協議) <input type="checkbox"/> 施工方法 () <input type="checkbox"/> その他 ()
残土・産業廃棄物関係	<input type="checkbox"/> 残土処分 (自由処分) <input checked="" type="checkbox"/> 残土処分 (指定処分・他工事流用) <input checked="" type="checkbox"/> 産業廃棄物の処理条件あり <input type="checkbox"/> 提出書類あり <input type="checkbox"/> その他()	<input checked="" type="checkbox"/> 残土処分地 (<input type="checkbox"/> 別途資料 <input type="checkbox"/> その他() <input checked="" type="checkbox"/> 別途協議) <input type="checkbox"/> 処分地未定につき相互協議とする。暫定運搬距離(L= 8 km) <input type="checkbox"/> 処分地の処理条件あり (<input type="checkbox"/> 押土整地 <input type="checkbox"/> その他()) <input checked="" type="checkbox"/> 産業廃棄物の種類 (<input type="checkbox"/> コン塊 <input checked="" type="checkbox"/> アス塊 <input type="checkbox"/> 木材 <input type="checkbox"/> 汚泥 <input type="checkbox"/> その他()) <input checked="" type="checkbox"/> 産業廃棄物の処分地 (<input checked="" type="checkbox"/> 再生処分場 () <input type="checkbox"/> 最終処分場 () <input type="checkbox"/> 別添図書) <input type="checkbox"/> その他() <input type="checkbox"/> 別途協議) 運搬距離(L= km) <input checked="" type="checkbox"/> 【注:その他の項目()については、処分地を指定しなければならぬ場合のみ記入のこと。】 <input checked="" type="checkbox"/> 処分地での処理費 (<input type="checkbox"/> 計上あり(<input checked="" type="checkbox"/> 処理料 <input type="checkbox"/> 押土整地 <input type="checkbox"/> 被覆土 <input type="checkbox"/> その他() <input type="checkbox"/> 別途協議) <input type="checkbox"/> 処分場の受入条件 () <input type="checkbox"/> その他()
工事支障物件関係	<input type="checkbox"/> 工事支障物件あり <input type="checkbox"/> その他()	<input type="checkbox"/> 支障物件名(<input type="checkbox"/> 鉄道 <input type="checkbox"/> 電話 <input type="checkbox"/> 電気 <input type="checkbox"/> 下水 <input type="checkbox"/> ガス <input type="checkbox"/> 有線 <input type="checkbox"/> その他()) <input type="checkbox"/> 移設時期 (<input type="checkbox"/> 平成 年 月 日 <input type="checkbox"/> 別途協議) <input type="checkbox"/> 防護 () <input type="checkbox"/> その他()

(注) 上記受託業務事項・条件及び内容のレ印当該欄は、作業に当たって制約を受ける事となるので明示する。
 明示事項に変更が生じた場合及び明示されていない制約等が発生したときは、発注者と別途協議し適切な措置を講ずるものとする。
 別途協議とは、設計・現場説明又は作業打合せ等により協議するものとする。

津市水道局
平成26年7月

特記仕様書(施工条件明示一覧表)

No.3

明示項目	明示事項	条件及び内容
排水工(濁水処理を含む)関係	<input type="checkbox"/> 濁水、湧水等の排水に際し、制限あり <input type="checkbox"/> 水質調査等必要あり <input type="checkbox"/> その他()	<input type="checkbox"/> 項目及び基準値 () <input type="checkbox"/> 調査項目 () <input type="checkbox"/> その他 ()
薬液注入関係	<input type="checkbox"/> 薬液注入工法等の指定あり <input type="checkbox"/> 提出書類あり <input type="checkbox"/> 注入量の確認、注入の管理及び注入の効果の確認 <input type="checkbox"/> その他()	<input type="checkbox"/> 工法区分() 材料種類() 施工範囲() <input type="checkbox"/> 削孔数量() 注入量() その他() <input type="checkbox"/> 工法関係() 材料関係() <input type="checkbox"/> その他()
再生材使用関係	<input checked="" type="checkbox"/> 再生材使用の指定あり <input type="checkbox"/> 六価クロム溶出試験あり(環境告示第46号溶出試験) <input checked="" type="checkbox"/> 三重県リサイクル製品利用推進条例に基づく認定製品の使用について <input type="checkbox"/> その他()	<input checked="" type="checkbox"/> 再生材の種類 (<input checked="" type="checkbox"/> 再生Asコン <input type="checkbox"/> 再生路盤材 <input type="checkbox"/> 再生クラツジヤーン <input type="checkbox"/> 道路用盛土材 <input type="checkbox"/> 再生コン砂) <input type="checkbox"/> 再生材が使用出来ない場合の措置 (<input type="checkbox"/> 新材に変更 <input type="checkbox"/> その他()) <input type="checkbox"/> 再生コンクリート砂(1購入先当たり1検体の試験を行い、試験報告書には、使用する工事名称、所在地を記載する。) <input checked="" type="checkbox"/> 三重県リサイクル製品利用推進条例に基づく認定製品を使用する。ただし、認定製品が入手できない場合は、監督員と別途協議する。 (認定製品の品名: 【注:認定製品の品名欄については、設計単価表の品名を記入すること】 下記製品を本工事で使用する場合は、三重県リサイクル製品利用推進条例に基づく認定製品を使用するように努める。 (認定製品の品名:間伐材製工事用パリケード、看板、掲示板、ガードフェンス、緑化基盤材、石こうボード) <input type="checkbox"/> その他()
その他	<input type="checkbox"/> 工事用機材の保管及び仮置きが必要あり <input type="checkbox"/> 現場養生品あり <input checked="" type="checkbox"/> 支給品あり <input type="checkbox"/> 盛土材等工事間流用あり <input type="checkbox"/> その他()	<input type="checkbox"/> 保管場所() 期間() その他() <input type="checkbox"/> 品名() 数量() 保管場所() その他() <input checked="" type="checkbox"/> 品名(明示銚(ピンを含む)) 数量(7組) 引渡場所(水道局)) <input type="checkbox"/> 時期(平成 年 月 日) その他(時期等については監督員と協議) <input type="checkbox"/> 運搬方法 (<input type="checkbox"/> 受注者で運搬 <input type="checkbox"/> 受注者以外で運搬 <input type="checkbox"/> 別途協議 <input type="checkbox"/> その他()) <input type="checkbox"/> 引渡場所 (<input type="checkbox"/> 別途協議 <input type="checkbox"/> その他()) <input type="checkbox"/> 数量() 運搬距離(L= km) <input type="checkbox"/> その他()
適用条件		<input checked="" type="checkbox"/> 三重県公共工事共仕様書(平成24年7月版)を適用 (部分改訂を行った内容も含む) <input type="checkbox"/> [土木構造物設計マニュアル(案)] <input type="checkbox"/> その他()
入札・契約方式	<input type="checkbox"/> 入札時VE方式 <input type="checkbox"/> 契約後VE方式 <input type="checkbox"/> 設計・施行一括発注方式 <input type="checkbox"/> プロポーザル方式 <input type="checkbox"/> 総合評価方式	<input type="checkbox"/> 契約前のVE提案に基づき施工しなければならぬ。 <input type="checkbox"/> 契約後にVE提案を受け付ける。 <input type="checkbox"/> 細部設計の承認を受けなければならない。 <input type="checkbox"/> 本件工事で提案不履行があった場合は、本件工事完成年度の翌年度に総合評価方式で発注する案件(以下「発注工事」という。)で、貴社の評価点において発注工事の加算点(満点)の1割を減点します。

(注)上記受託業務事項・条件及び内容の印刷当該欄は、作業に当たって制約を受ける事となるので明示する。
 明示事項に変更が生じた場合及び明示されていない制約等が発生したときは、発注者と別途協議し適切な措置を講ずるものとする。
 別途協議とは、設計・現場説明又は作業打合せ等により協議するものとする。

津市水道局
平成26年7月

特記仕様書(施工条件明示一覧表)

No.4

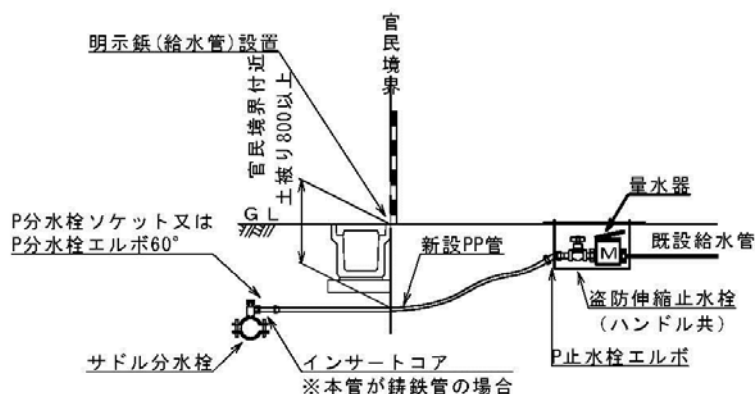
明示項目	明示事項	条件及び内容
電子納品	<input type="checkbox"/> 工事完成図書(工事写真含む)	<input type="checkbox"/> 工事完成図書は電子納品とする。ただし、電子化が困難な部分については監督員の協議承諾を得たものについてはこの限りでない。 <input type="checkbox"/> 電子媒体の提出部数は(<input type="checkbox"/> 2部 (<input type="checkbox"/>)部)とする。 <input type="checkbox"/> 三重県CALS電子納品運用マニュアル(平成24年7月改訂)を適用
	<input checked="" type="checkbox"/> 最終変更設計図面・竣工図面	<input checked="" type="checkbox"/> 延長、使用材料、舗装復旧面積等に変更が生じた場合は、水道局監督員の指定するファイル及び方法で当初図面の修正を行い、指定する日時まで提出すること。また、最終変更設計図面(変更が生じた場合は当初図面)及び竣工図を水道局監督員の確認を受けた後、トレーシングペーパー(A2)及びCD-R(メディア)本体に工事項、工期及び請負業者名を記入をTIFFファイル及び当初図面を修正したファイルで工事完了後7日以内に提出すること。
産業廃棄物税	<input checked="" type="checkbox"/> 電子納品対象外	<input checked="" type="checkbox"/> 本工事には産業廃棄物税相当分が計上されていないため、受注者が課税対象となった場合には完成年度の翌年度の4月1日から8月31日までの間に別に定める様式に産業廃棄物税納税証明書を添付して当該工事の発注者に対して支払請求を行うこと。なお、この期間を超えて請求することはできない。また、設計数量を超えて請求することはできない。
工事カルテ作成・登録		<input checked="" type="checkbox"/> 三重県公共工事共通仕様書に基づき、工事カルテ作成・登録を行うこと。
建設副産物情報交換システム		<input checked="" type="checkbox"/> 三重県公共工事共通仕様書に基づき、建設副産物情報交換システム(副産物システム、発生土システム)にデータを入力すること。なお、工事完成後に発注者が建設副産物情報交換システムへの入力データの訂正等を依頼した場合などは、受注者の責任において適切に処理を行うこと。

(注) 上記受託業務事項・条件及び内容のレ印当該欄は、作業に当たって制約を受ける事となるので明示する。
明示事項に変更が生じた場合及び明示されていない制約等が発生したときは、発注者と別途協議し適切な措置を講ずるものとする。
別途協議とは、設計・現場説明又は作業打合せ等により協議するものとする。

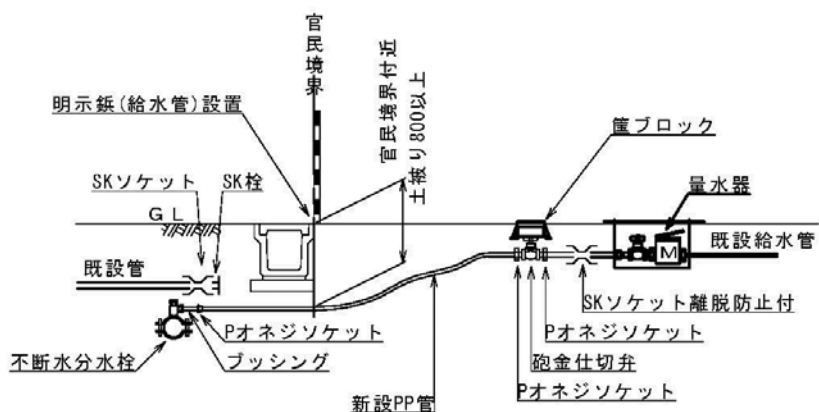
津市水道局
平成26年7月

給水切替工標準図

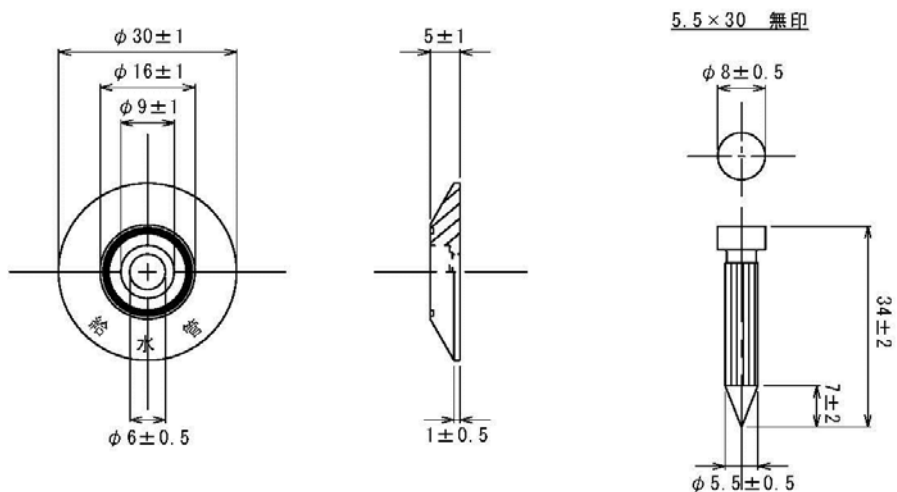
給水管口径 $\phi 25\text{mm}$ 以下



給水管口径 $\phi 30\text{mm}$ 以上

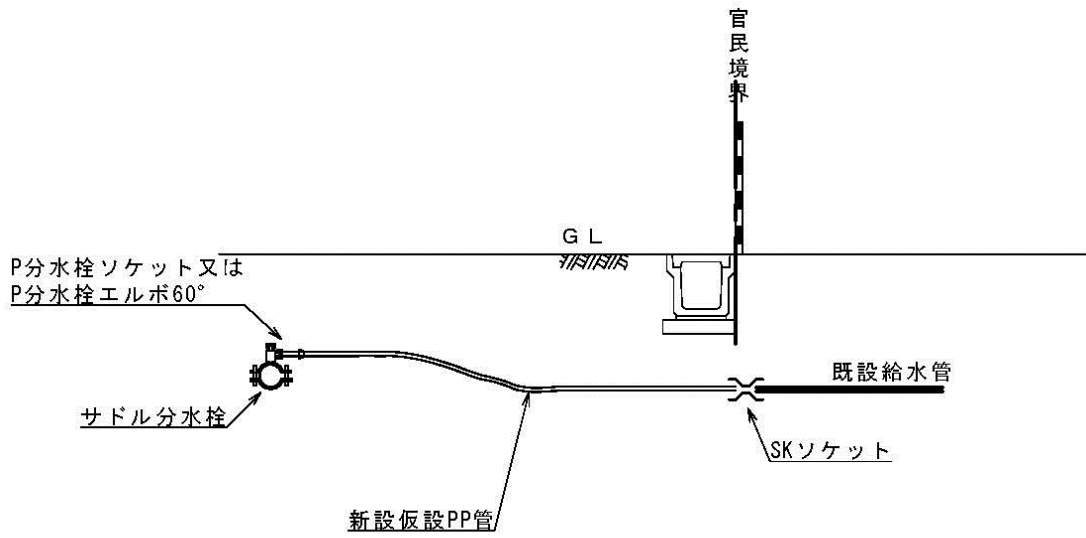


明示板(給水管)標準図

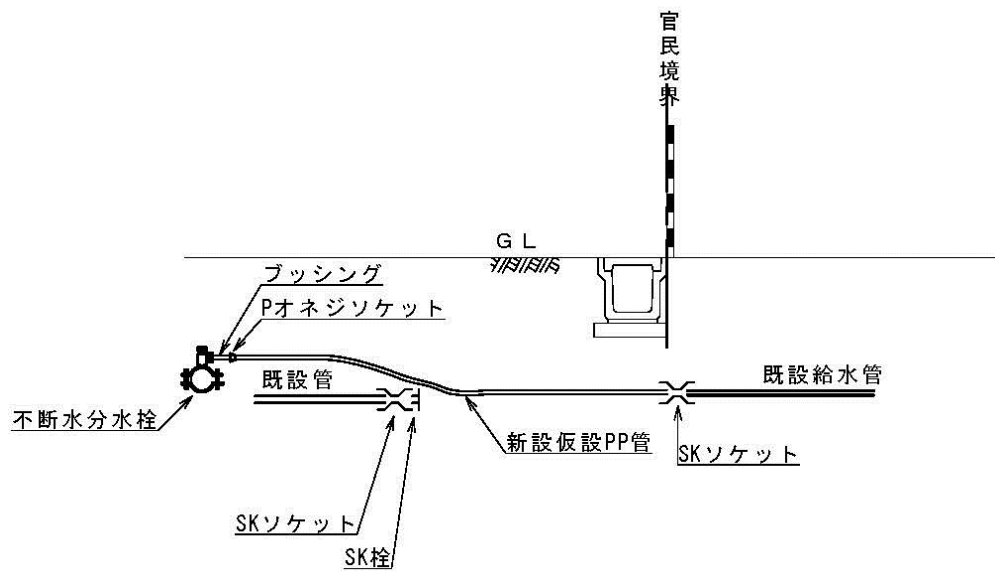


仮設給水切替工標準図

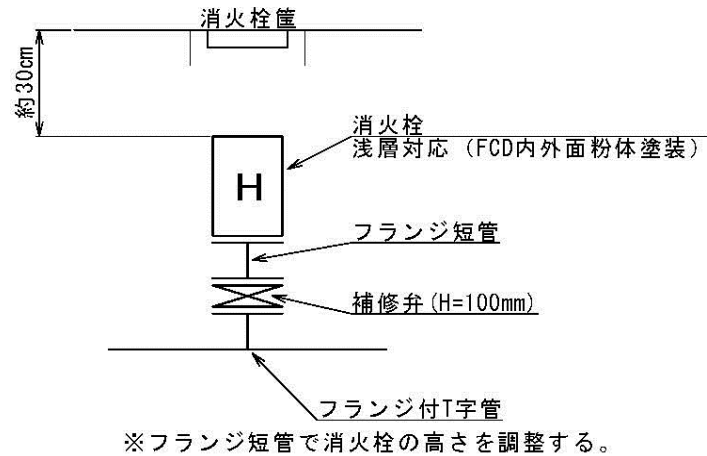
給水管口径φ25mm以下



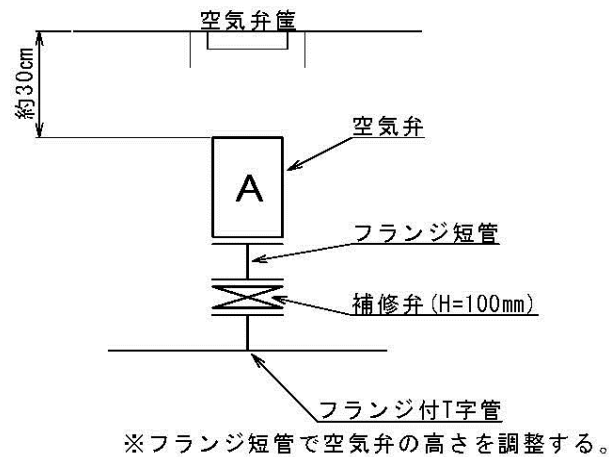
給水管口径φ30mm以上



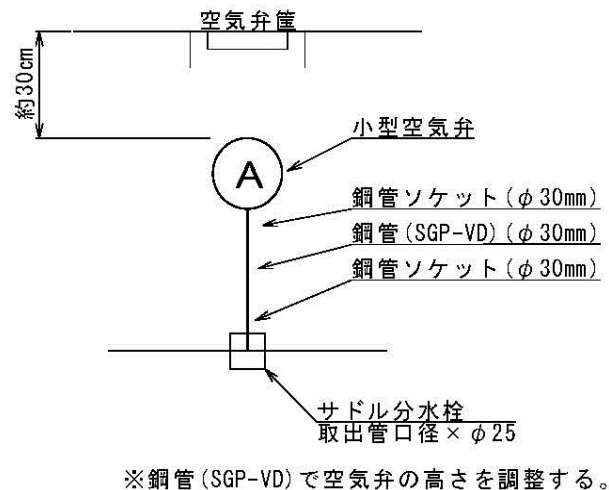
消火栓設置標準図



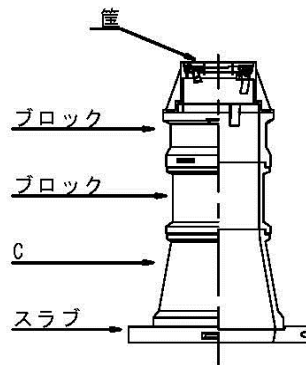
空気弁設置標準図



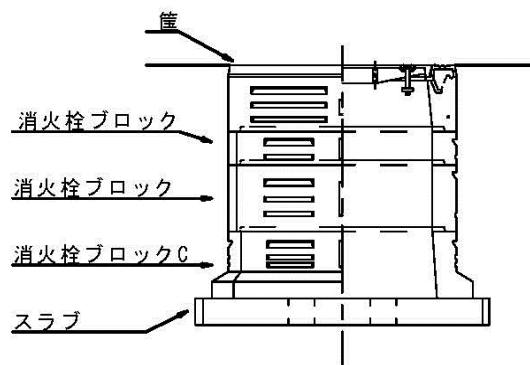
小型空気弁設置標準図



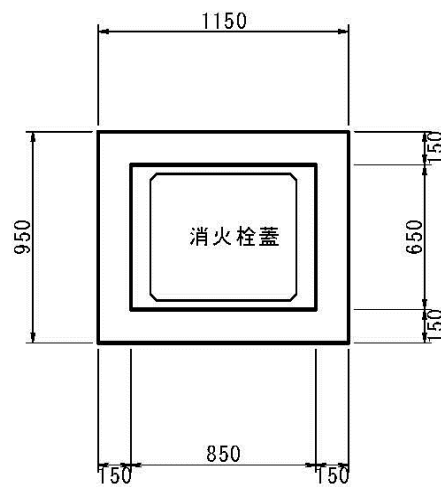
ソフトシール弁・砲金仕切弁・スリースバルブ 筐標準図



消火栓筐標準図



消火栓設置部において、以下の路面標示を施工。



橙 実線 W=0.15m

筐ブロック設置基準

ソフトシール弁（本設 φ75～150mm）

土被り	0.6	0.7	0.8	0.9	1.0	1.1	1.2	1.3	1.4	1.5
筐	1	1	1	1	1	1	1	1	1	1
B-10			1			1			1	
B-20				1			1			1
B-30					1	1	1	2	2	2
C-30	1	1	1	1	1	1	1	1	1	1
スラブ	1	1	1	1	1	1	1	1	1	1

ソフトシール弁（本設 φ200mm）

土被り	1.0	1.1	1.2	1.3	1.4	1.5
筐	1	1	1	1	1	1
B-10			1			1
B-20	1			1		
B-30		1	1	1	2	2
25C-10凹	1	1	1	1	1	1
32C-30	1	1	1	1	1	1
スラブ-80	1	1	1	1	1	1

ソフトシール弁（本設 φ250～300mm）

土被り	0.8	1.0	1.1	1.2	1.3	1.4	1.5
筐	1	1	1	1	1	1	1
B-5	1	1	1	1	1	1	1
B-10			1			1	
B-20				1			1
B-30					1	1	1
25C-10凹		1	1	1	1	1	1
32C-15凹		1	1	1	1	1	1
45C	1	1	1	1	1	1	1
スラブ-100	1	1	1	1	1	1	1

砲金仕切弁・スリースバルブ（本設）

土被り	0.6	0.7	0.8	0.9	1.0	1.1	1.2	1.3	1.4	1.5
筐	1	1	1	1	1	1	1	1	1	1
B-10		1			1			1		
B-20			1			1			1	
B-30				1	1	1	2	2	2	3
C-30	1	1	1	1	1	1	1	1	1	1
スラブ	1	1	1	1	1	1	1	1	1	1

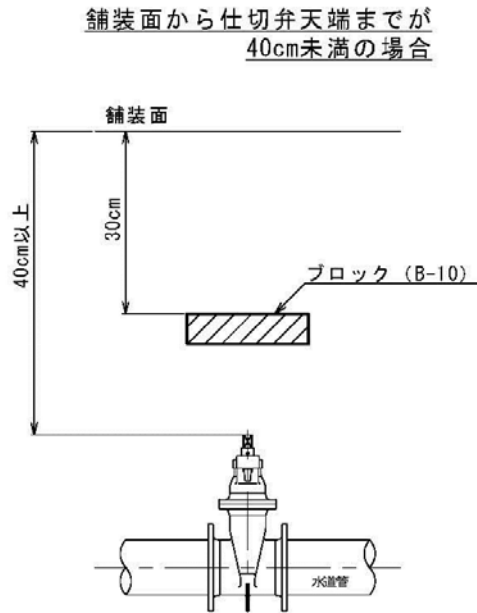
消火栓（本設）

土被り	0.6	0.7	0.8	0.9	1.0	1.1	1.2	1.3	1.4	1.5
筐	1	1	1	1	1	1	1	1	1	1
B-10		1		1		1		1		1
B-20			1	1	2	2	3	3	4	4
C	1	1	1	1	1	1	1	1	1	1
スラブ	1	1	1	1	1	1	1	1	1	1

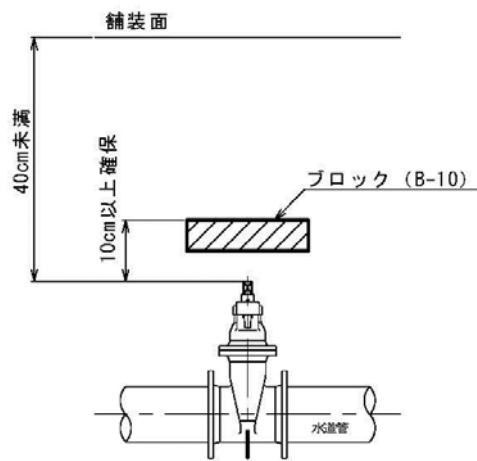
注意事項

- 1: 同工事で舗装本復旧を行い、舗装天端高が変更となる場合は、上記の基準に嵩上げ等を行うこと。
- 2: 標準ブロックでの設置が困難な場合、又は安全上必要と思われる場合等は、工事打合せ簿を提出し、監督員の承諾を得ること。
- 3: 1、2、管布設高を変更した場合、又は既設管理設深が異なっていた場合は、変更設計時の精算対象とする。
- 4: 仮設仕切弁（埋設）の場合は、原則として仕切弁筐のみ、仮設消火栓（埋設）の場合は、消火栓筐及びスラブのみ設置することとする。
- 5: 泥吐け工に使用する仕切弁筐（鉄蓋）は、「排泥弁用」を使用すること。ただし、予定線等を仮泥吐工として使用する場合は通常のものとし、設置する向きは、本管の向きとする。

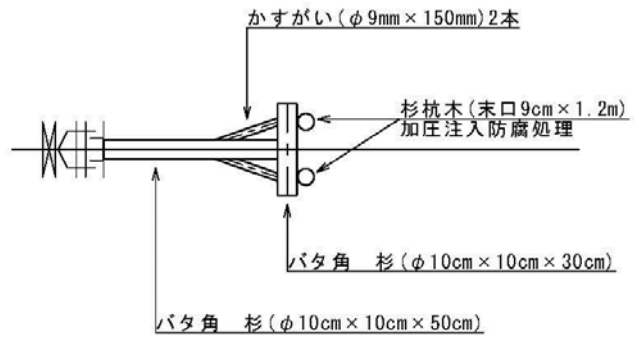
仕切弁防護工標準図



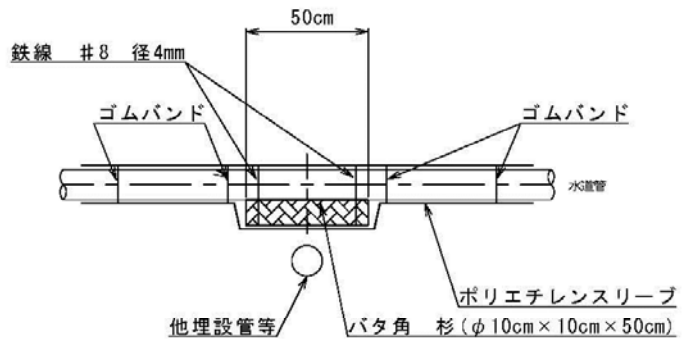
舗装面から仕切弁天端までが
40cm未満の場合



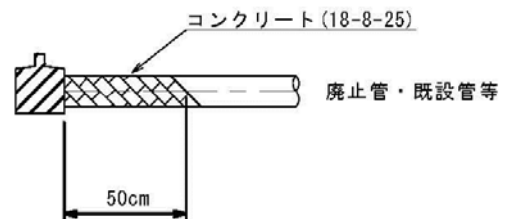
末端保護工標準図



緩衝材設置工標準図

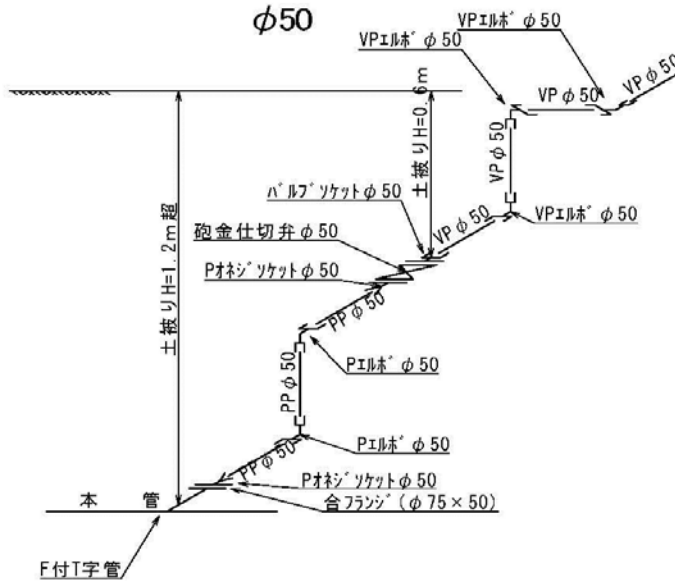


閉塞工標準図

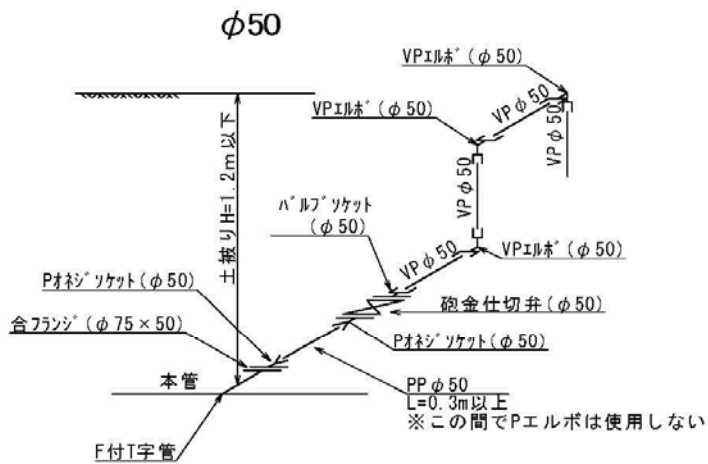


泥吐工標準図

泥吐管（本管取付部）土被り1.2m以上の場合



泥吐管（本管取付部）土被り1.2m以下の場合



φ25

