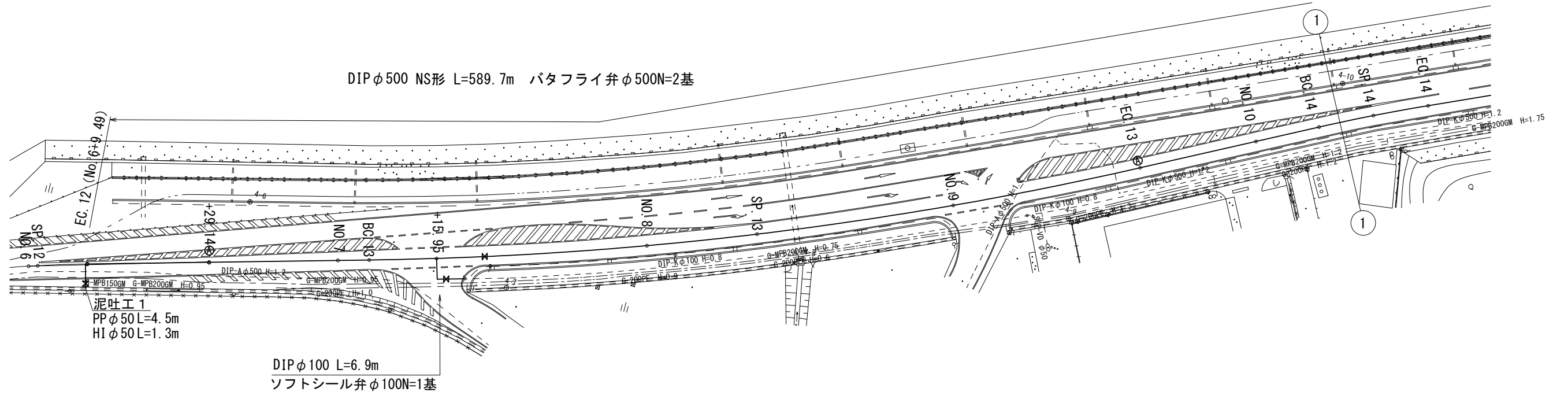
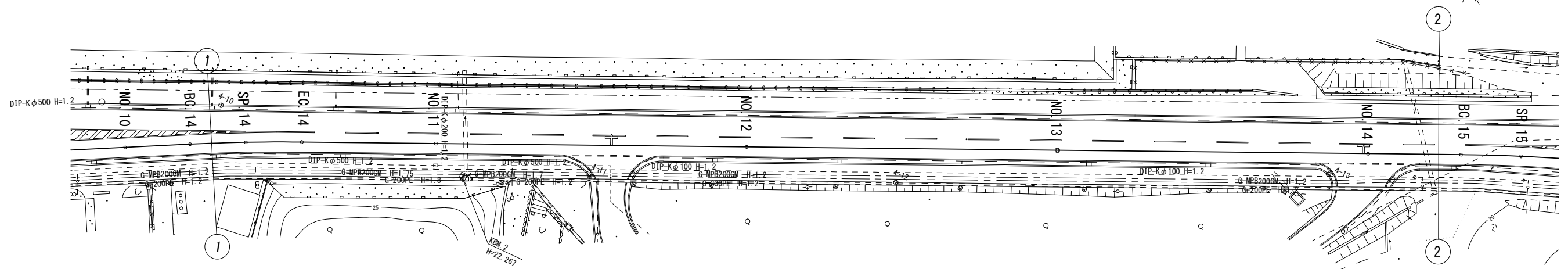


平面図(1)

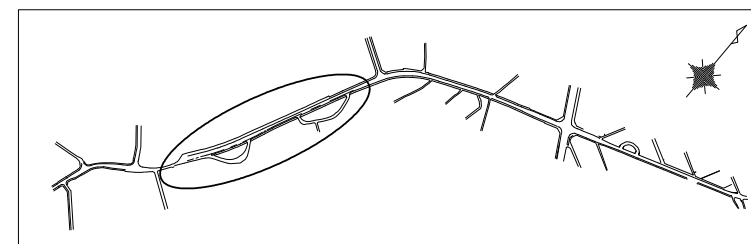
S=1/500



DIP φ 500 NS形 L=589.7m バタフライ弁 φ 500N=2基



位置図



占用物件凡例

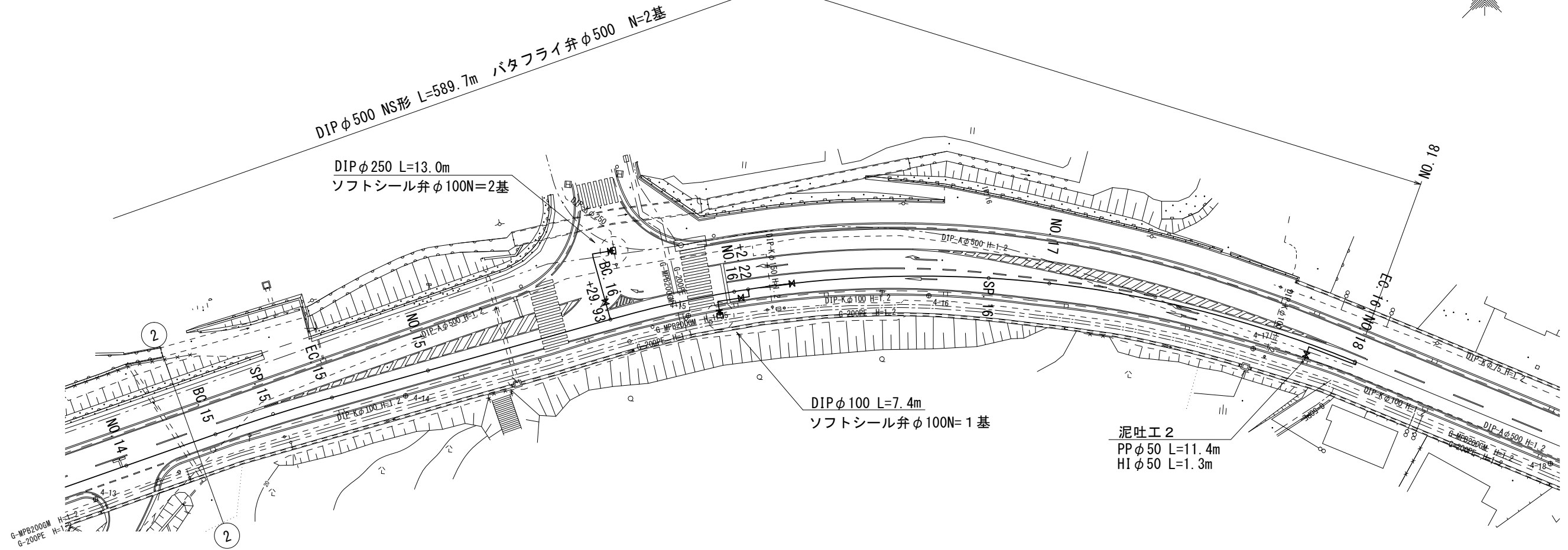
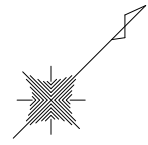
線種	名称
——	水道管(新設)
- - - -	既設水道管
— · — ·	既設ガス管
· · · ·	既設NTT管

※この図面はA2サイズを原寸とする。

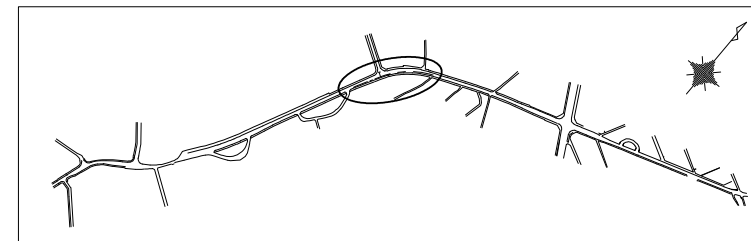
津市水道局			
工事名	平成27年度 工務第26号 一身田上津部田及び一身田大古曾地内 配水管布設工事		
図面の種類	平面図(1)		
縮尺	1/500	図面番号	1/9
請負業者名			

平面図 (2)

S=1/500



位置図



占用物件凡例

線種	名称
——	水道管 (新設)
- - -	既設水道管
---	既設ガス管
- · - ·	既設NIT管

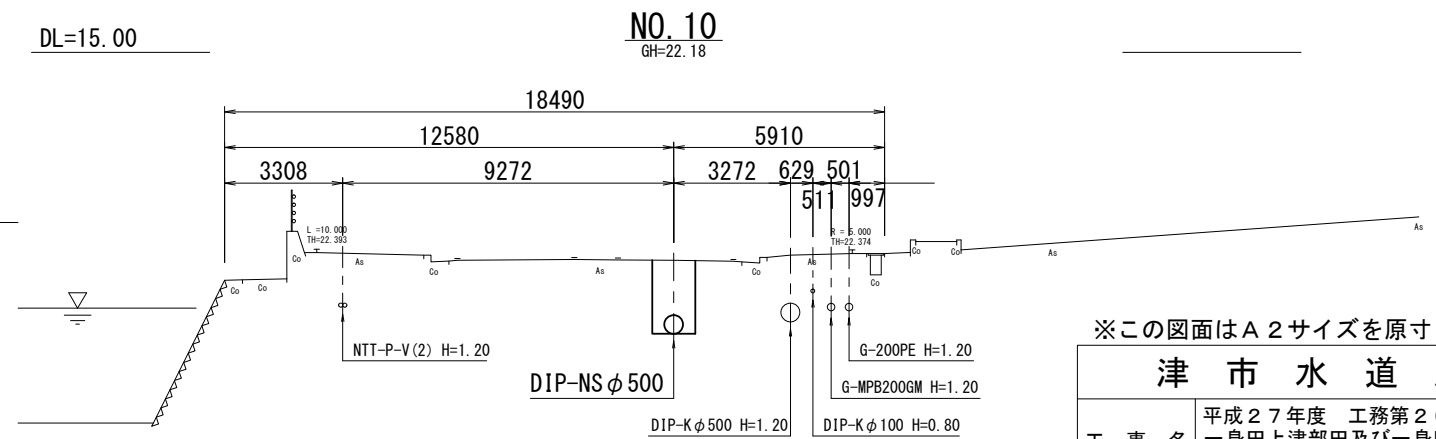
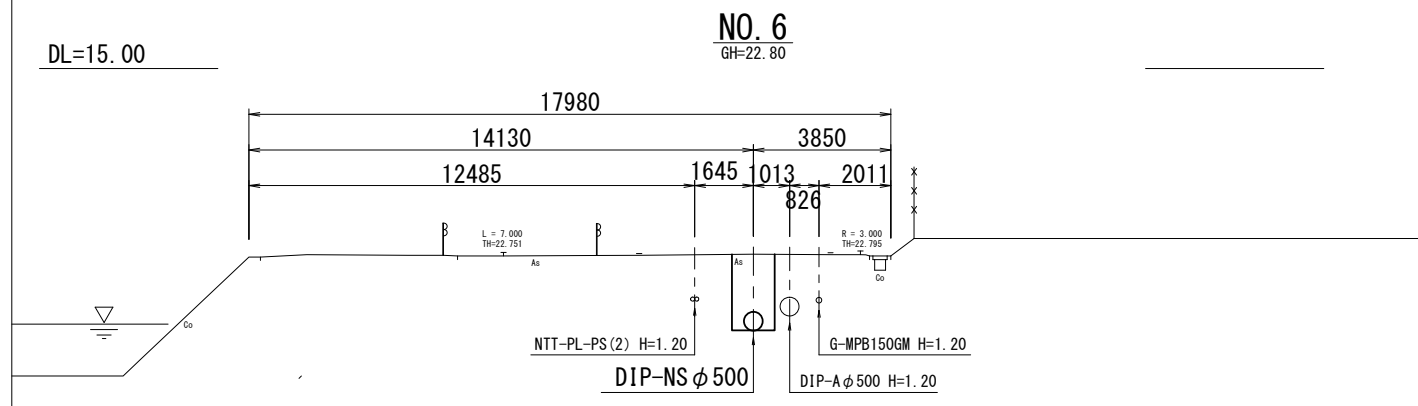
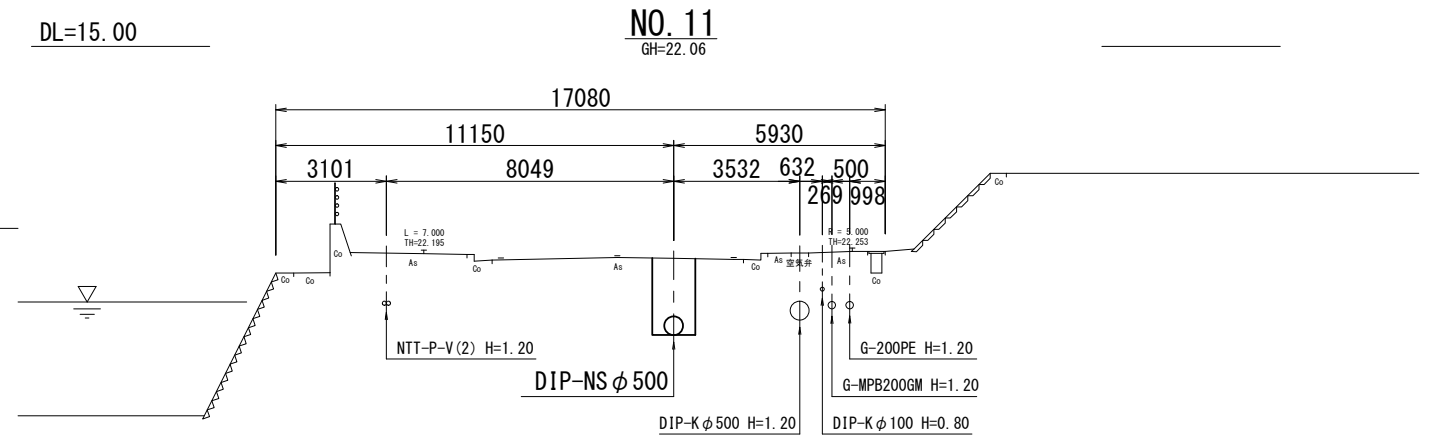
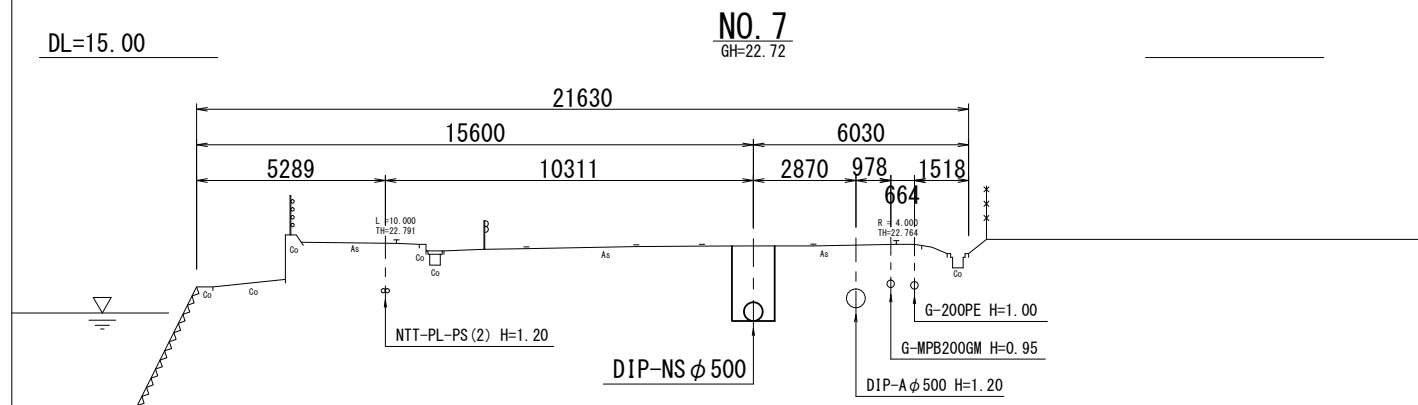
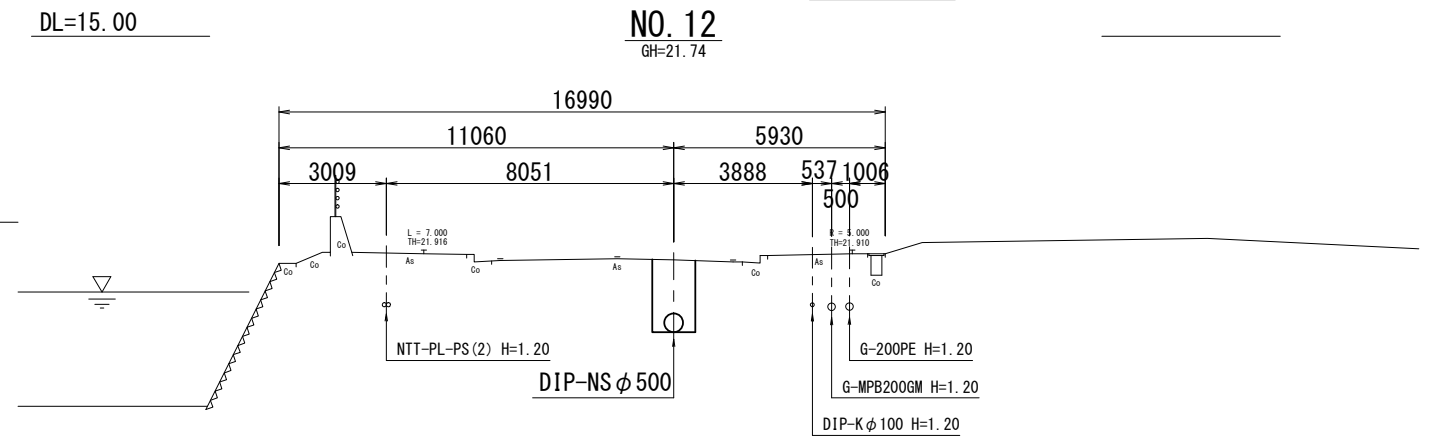
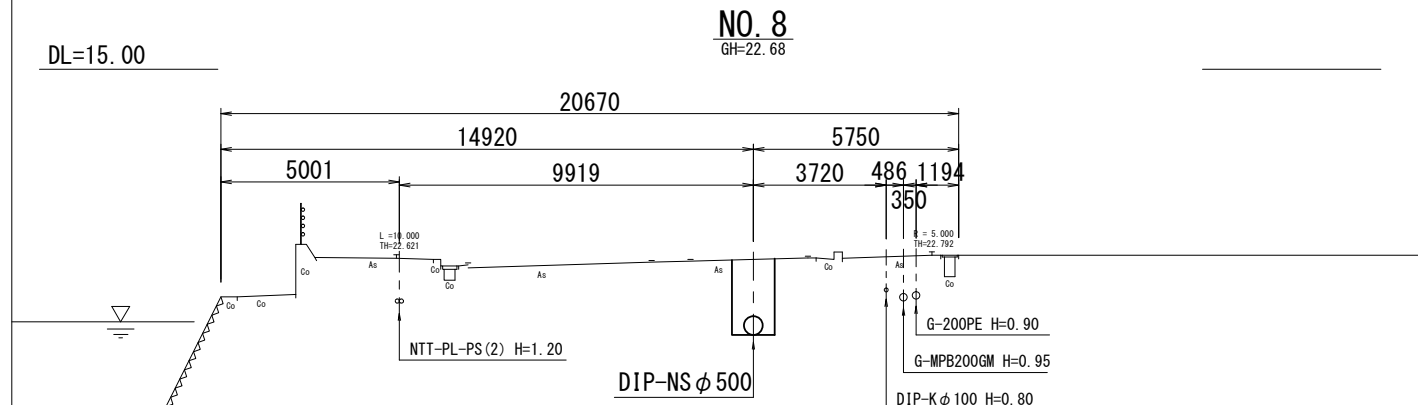
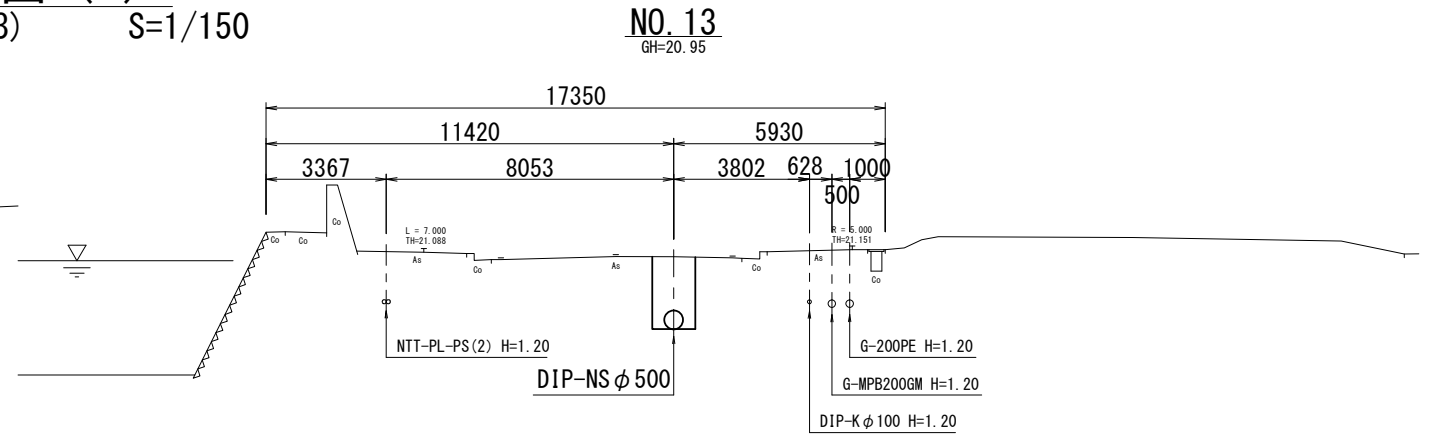
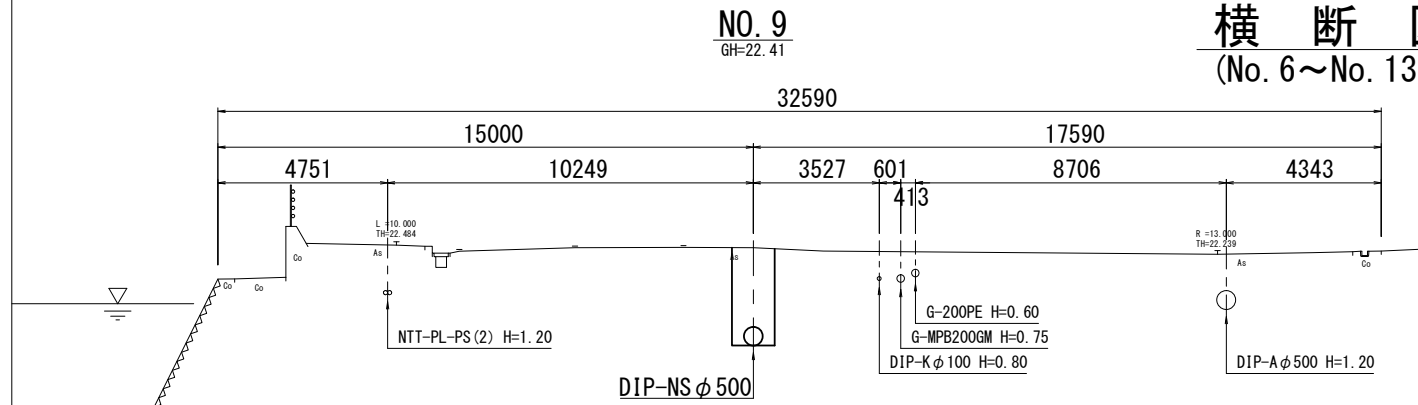
※この図面はA2サイズを原寸とする。

津市水道局

工事名	平成27年度 工務第26号 一身田上津部田及び一身田大古曾地内 配水管布設工事		
図面の種類	平面図 (2)		
縮尺	1/500	図面番号	2/9
請負業者名			

横断図 (1)

(No. 6~No. 13) S=1/150



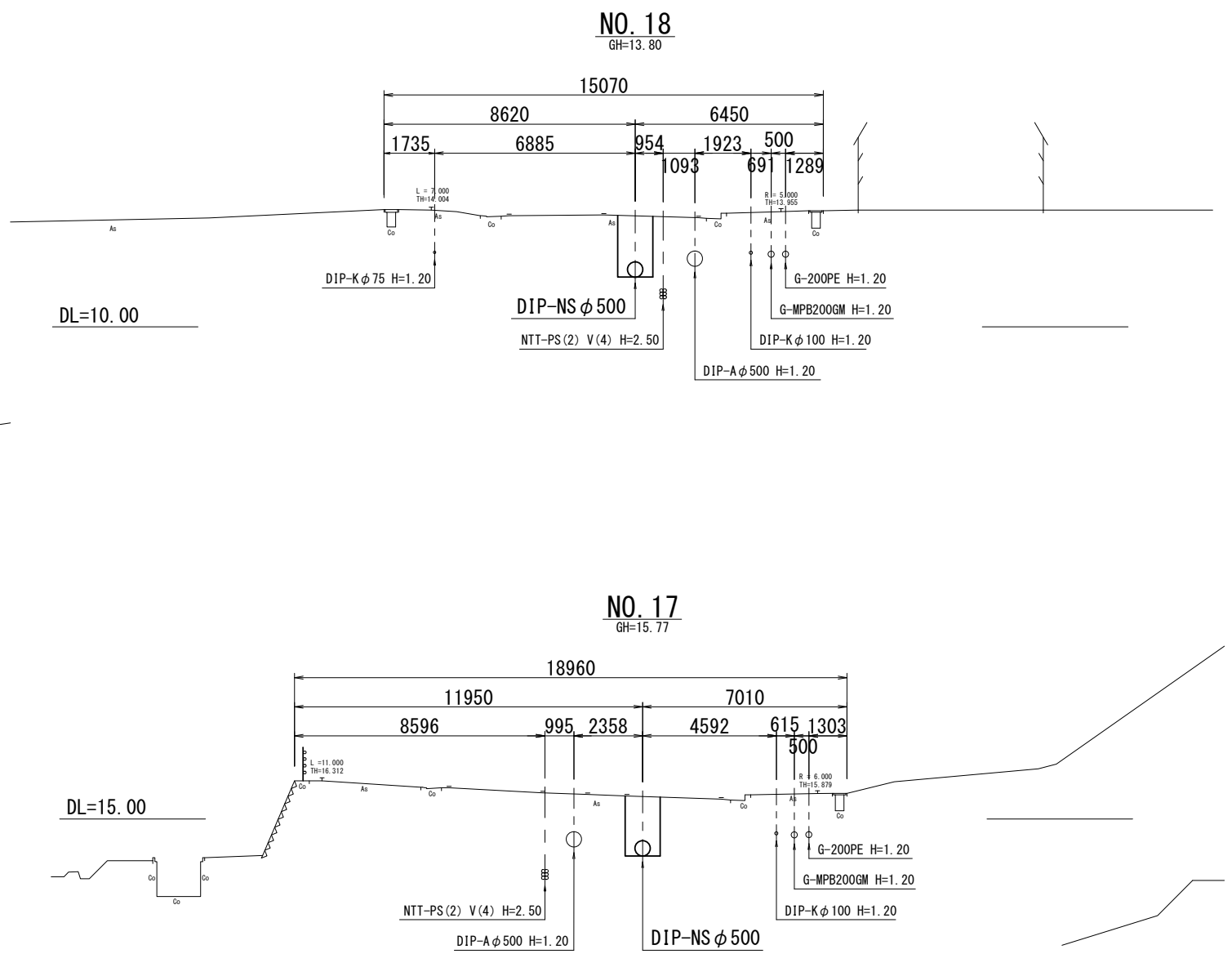
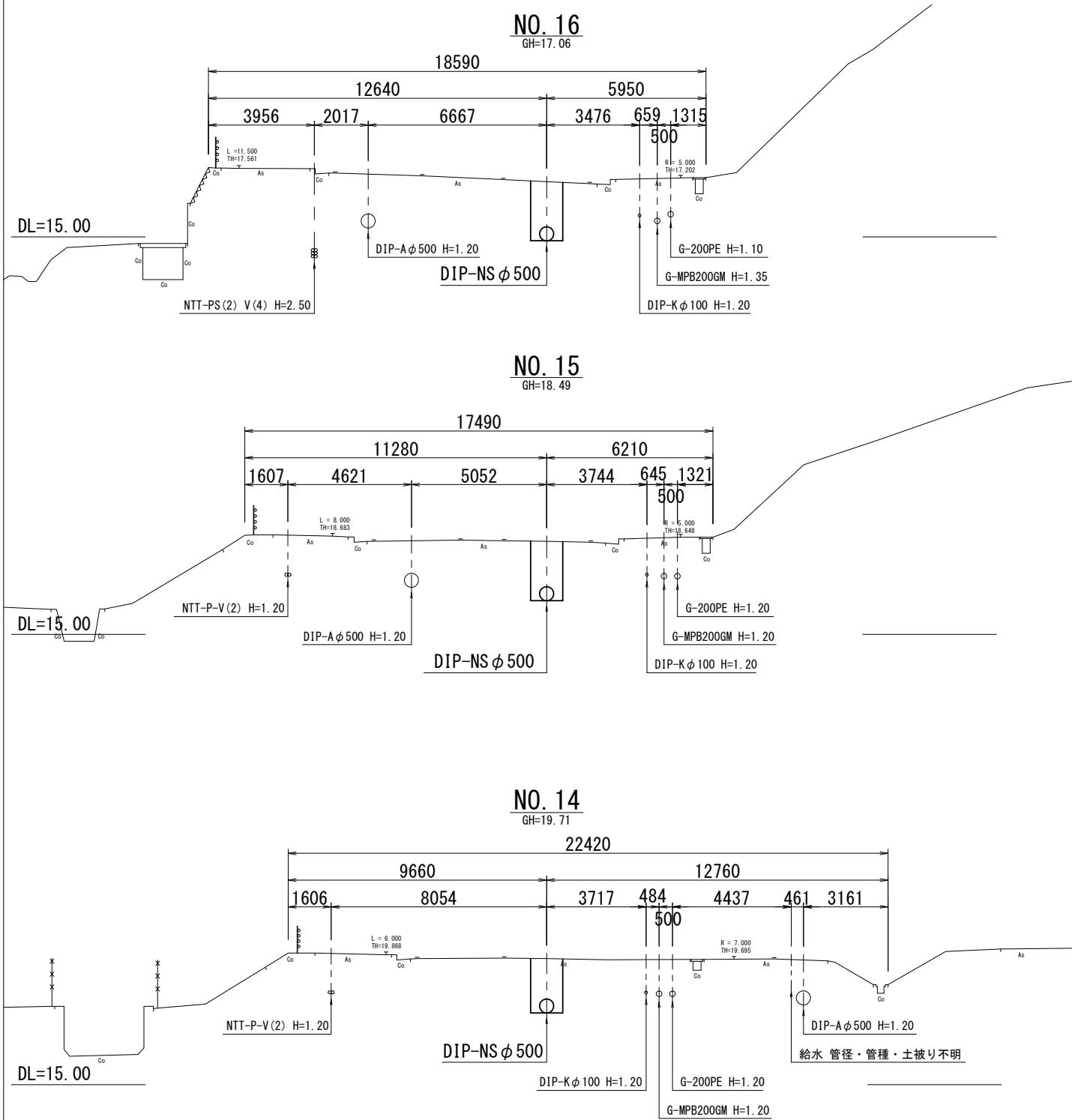
※この図面はA2サイズを原寸とする。

津市水道局			
工 事 名	平成27年度 工務第26号 一身田上津部田及び一身田大古曾地内 配水管布設工事		
図面の種類	横断図 (1) (No. 6~No. 13)		
縮 尺	1/150	図面番号	3/9
請負業者名			

横断図 (2)

(No. 14~No. 20)

S=1/150

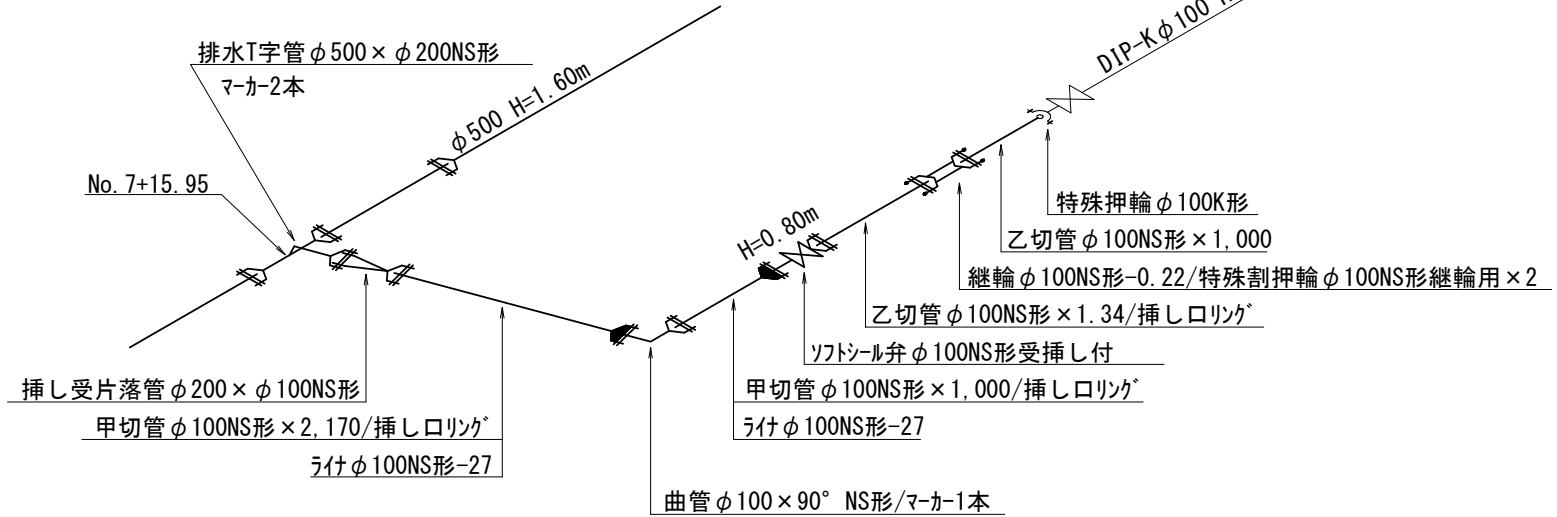
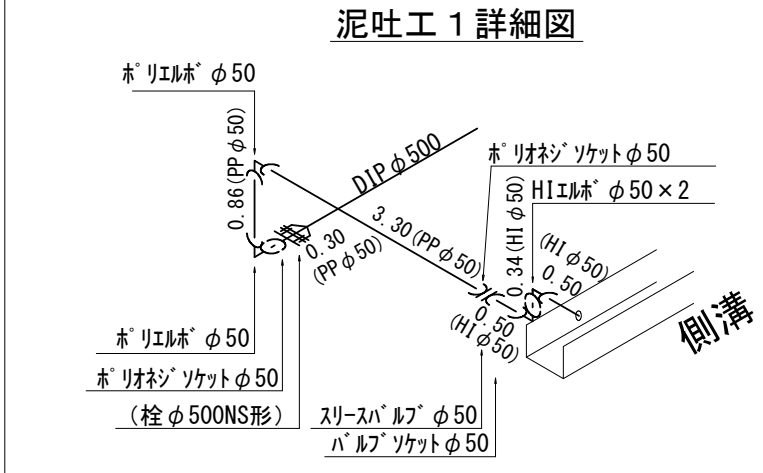
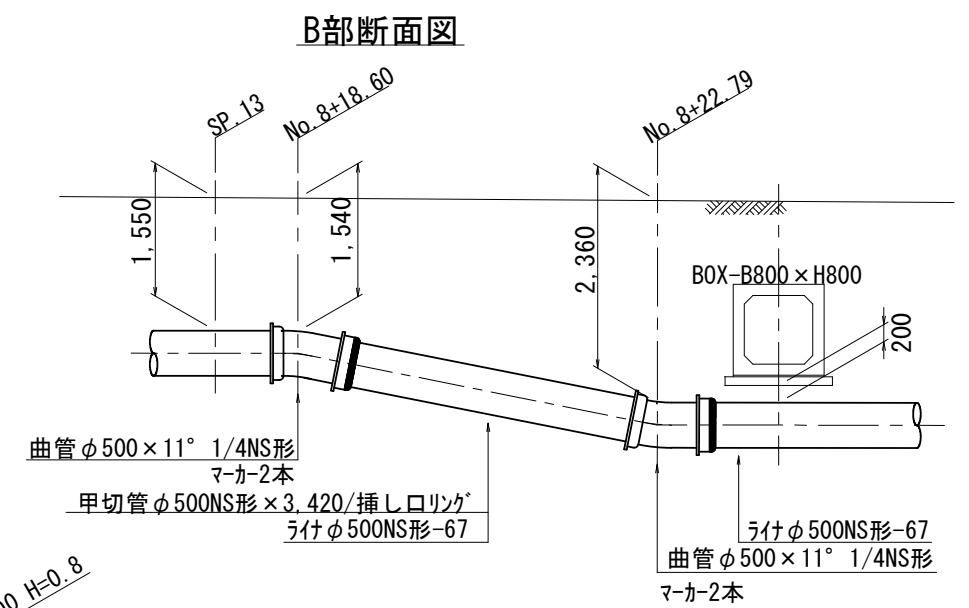
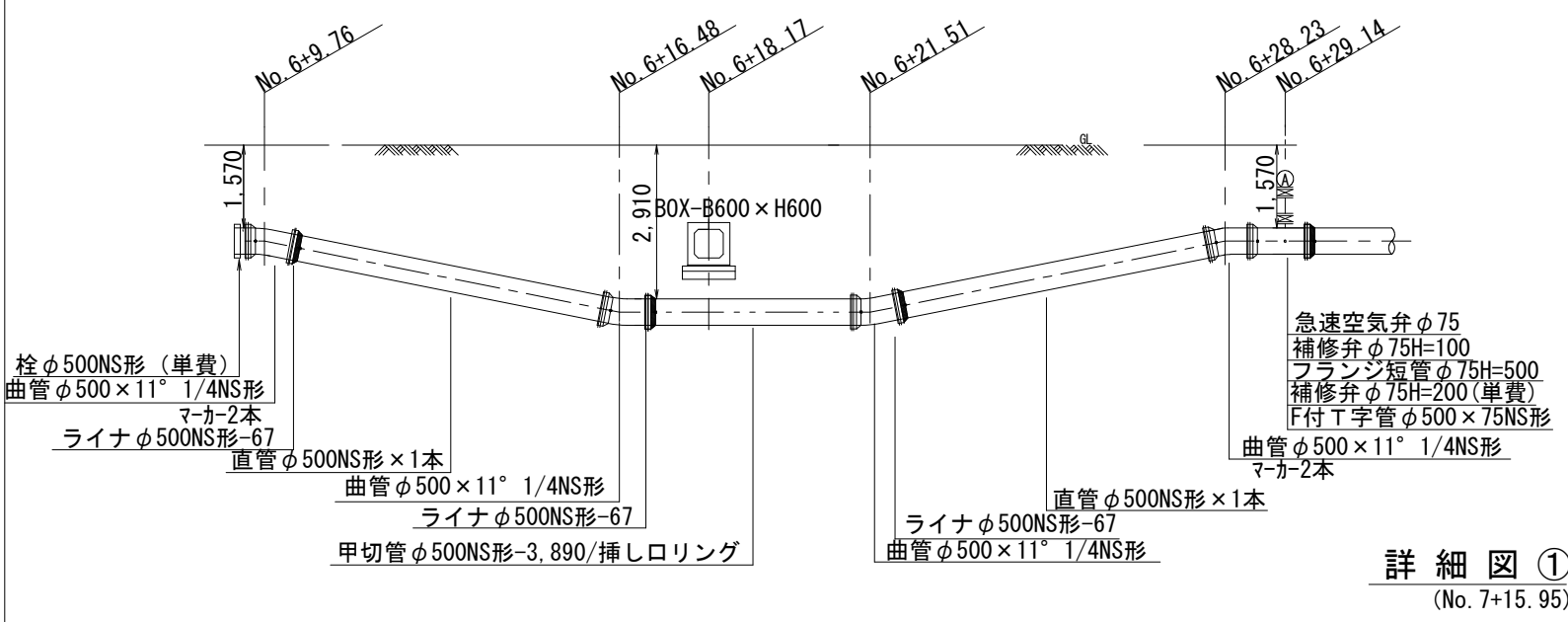
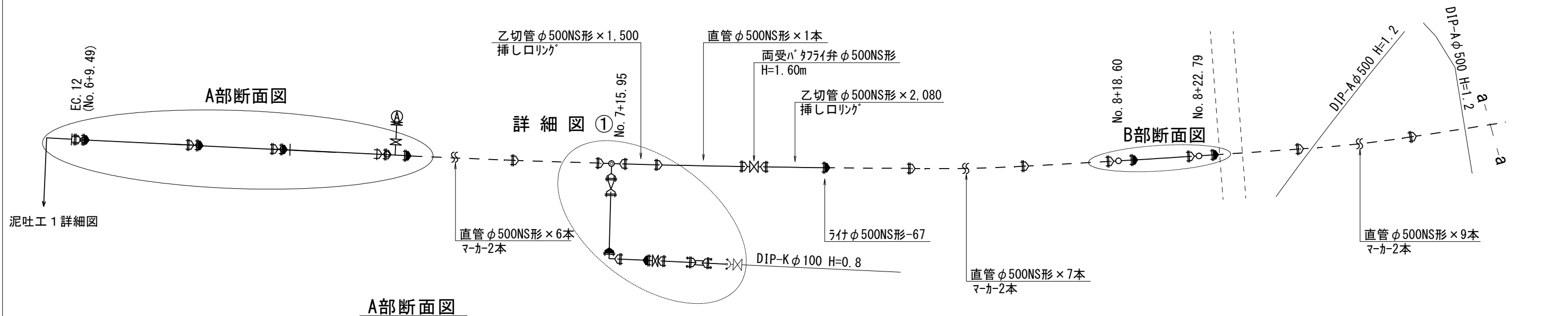


※この図面はA2サイズを原寸とする。

津市水道局			
工事名	平成27年度 工務第26号 一身田上津部田及び一身田大古管内 配水管布設工事		
図面の種類	横断図 (2) (No. 14~No. 20)		
縮尺	1/150	図面番号	4/9
請負業者名			

配管詳細図 (1)

(No. 6+9.49~No. 18)

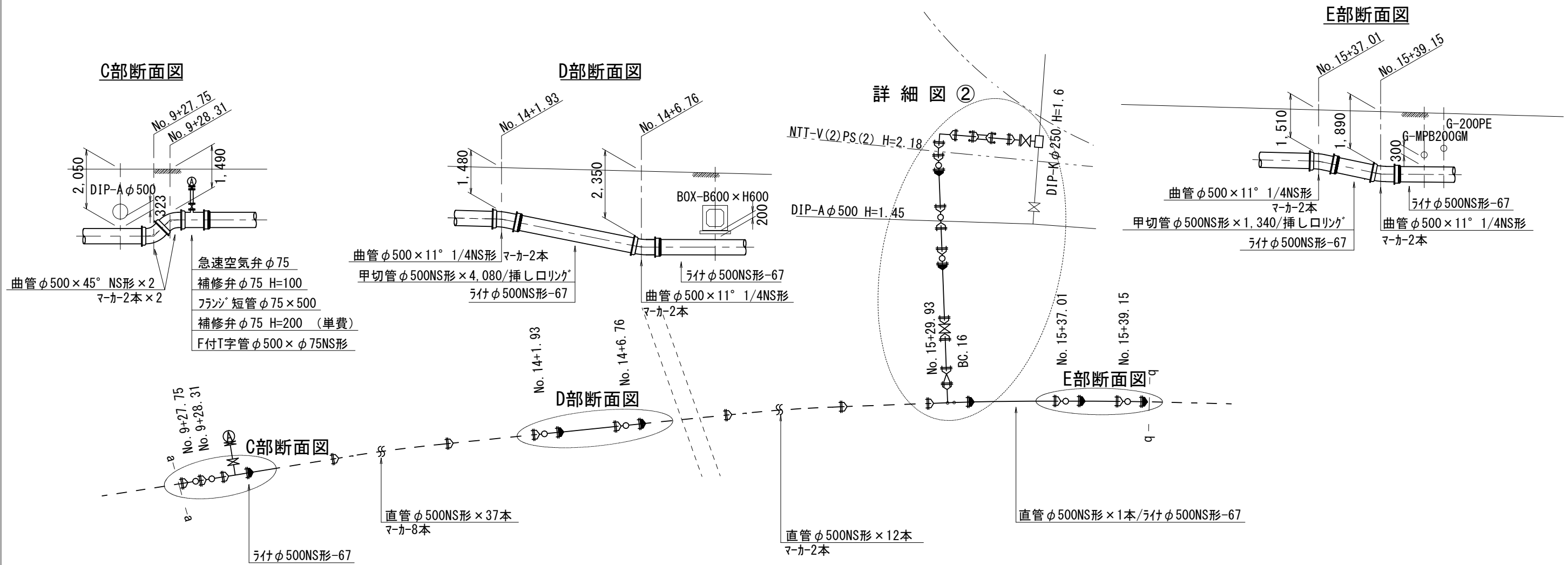


※この図面はA2サイズを原寸とする。

津市水道局			
工事名	平成27年度 工務第26号 一身田上津部田及び一身田古曾地内配水管布設工事		
図面の種類	配管詳細図 (1) (No. 6+9.49~No. 18)		
縮尺	-	図面番号	5/9
請負業者名			

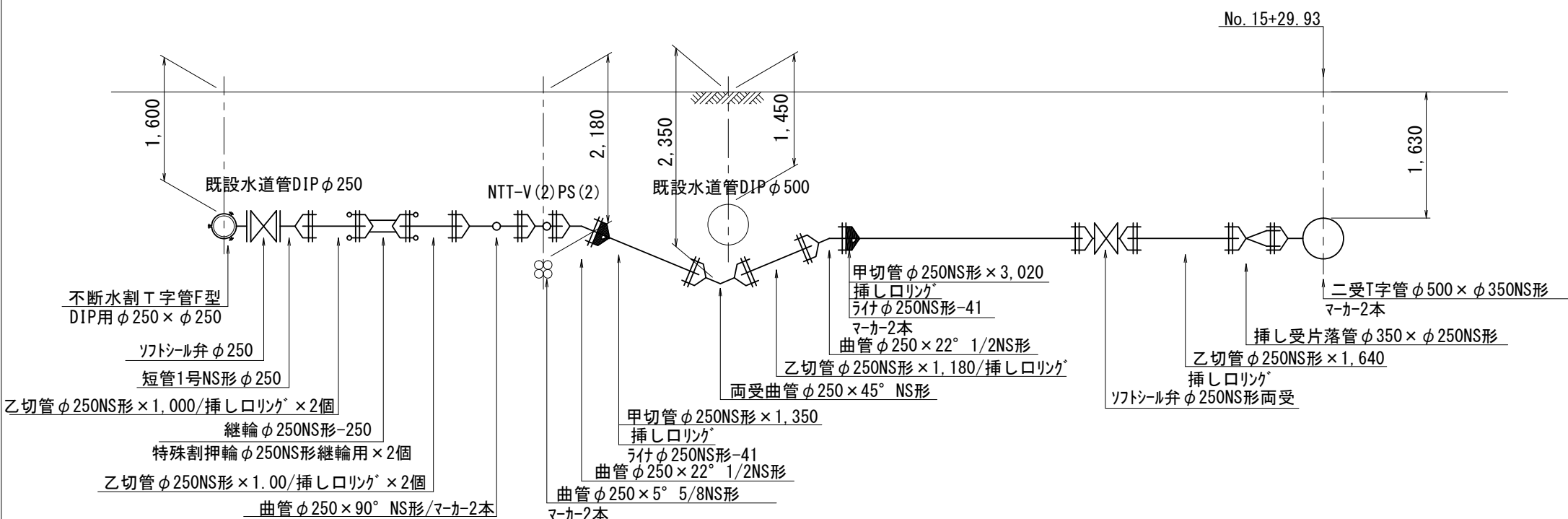
配管詳細図 (2)

(No. 6+9. 49~No. 18)



詳細図②

(No. 15+29.93)

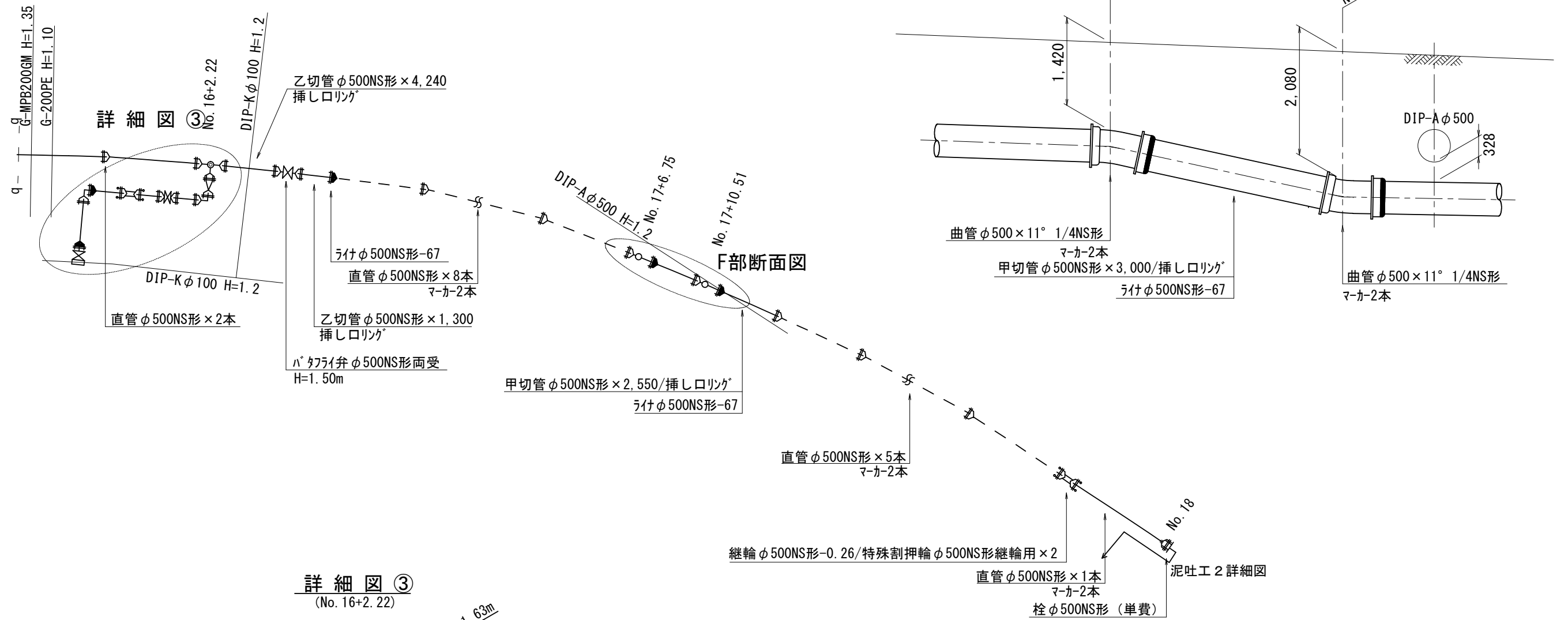


※この図面はA2サイズを原寸とする。

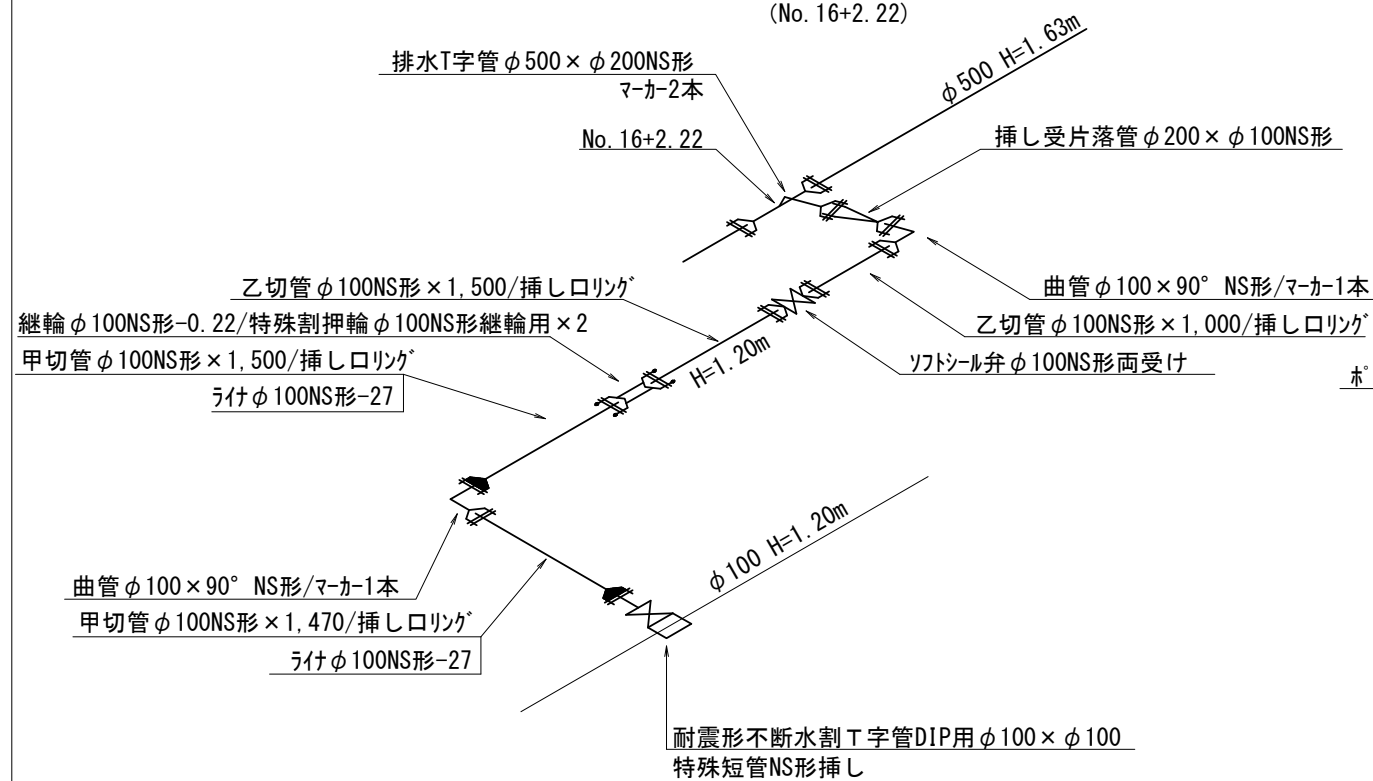
津市水道局			
工事名	平成27年度 工務第26号 一身田上津部田及び一身田大古曾地内 配水管布設工事		
図面の種類	配管詳細図 (2) (No. 6+9. 49~No. 18)		
縮尺	-	図面番号	6/9
請負業者名			

配管詳細図 (3)
(No. 6+9. 49~No. 18)

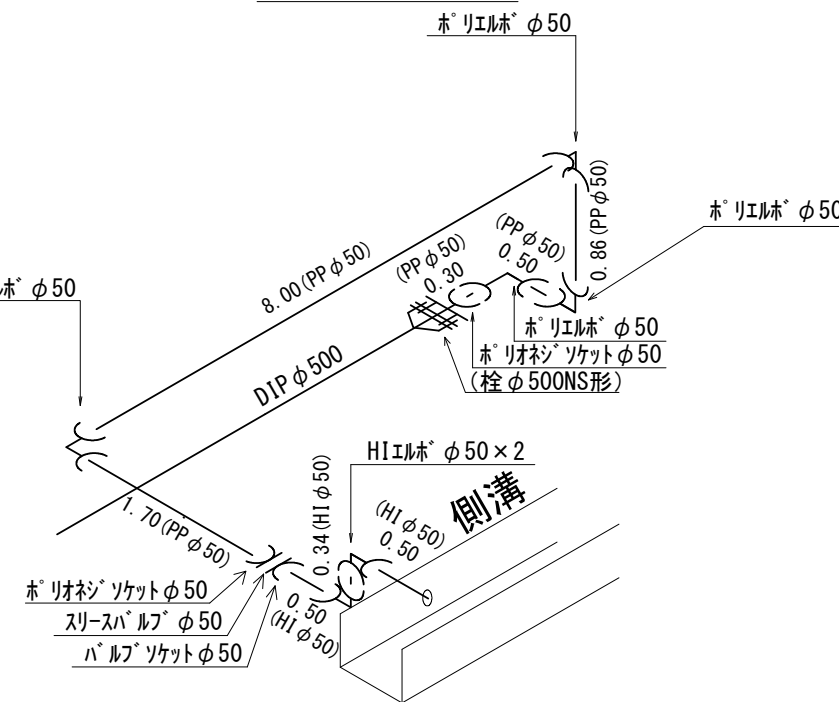
F部断面図



詳細図 ③
(No. 16+2.22)



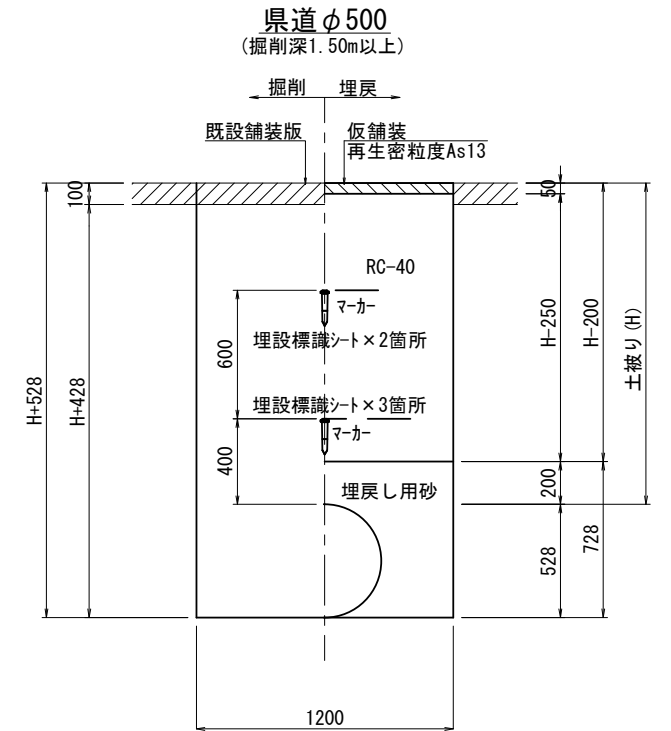
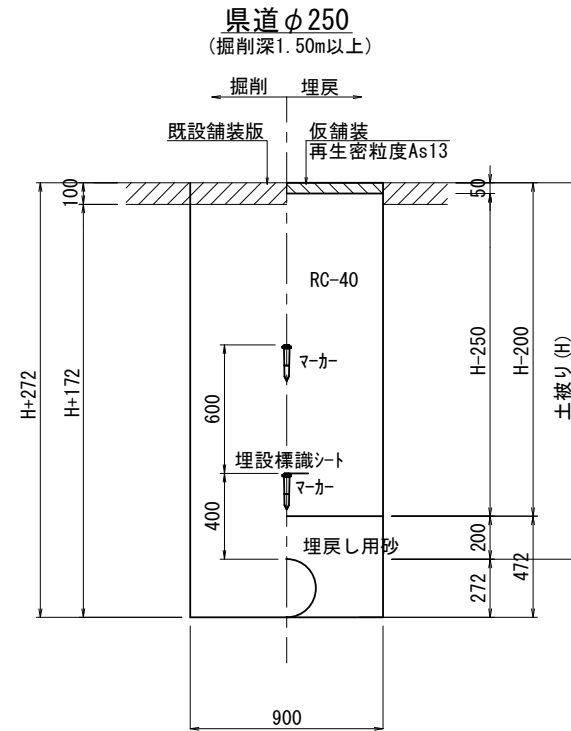
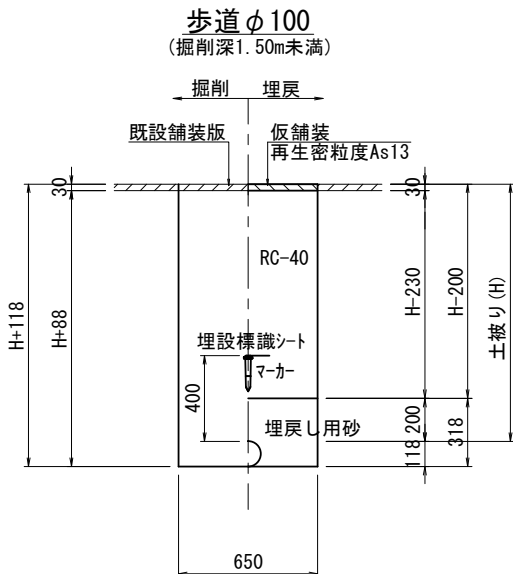
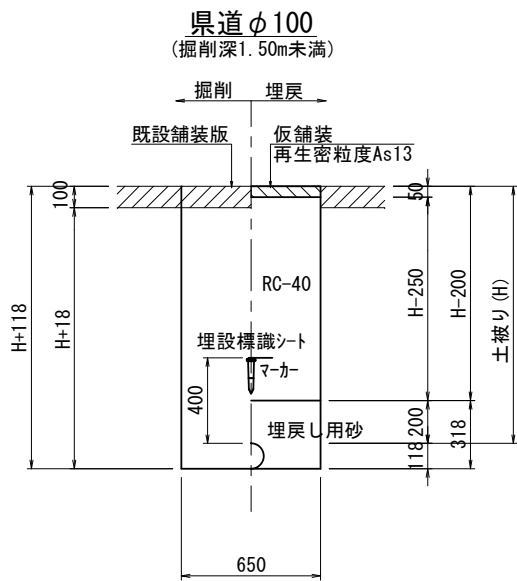
泥吐工 2 詳細図



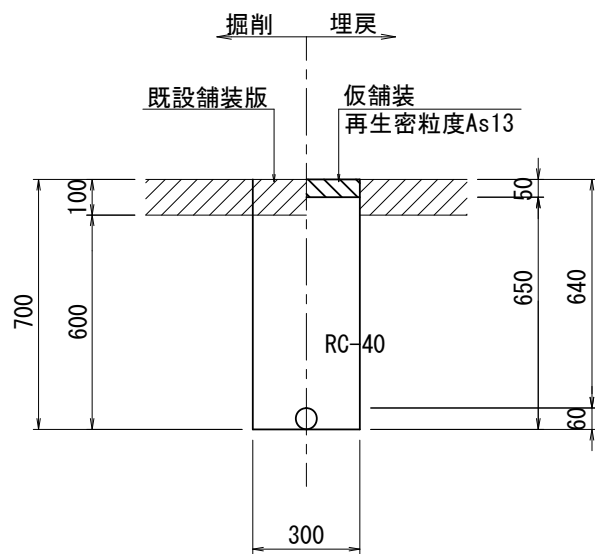
※この図面はA2サイズを原寸とする。

津市水道局			
工事名	平成27年度 工務第26号 一身田上津部田及び一身田大古曾地内配水管布設工事		
図面の種類	配管詳細図 (3) (No. 6+9. 49~No. 18)		
縮尺	-	図面番号	7/9
請負業者名			

土工標準図

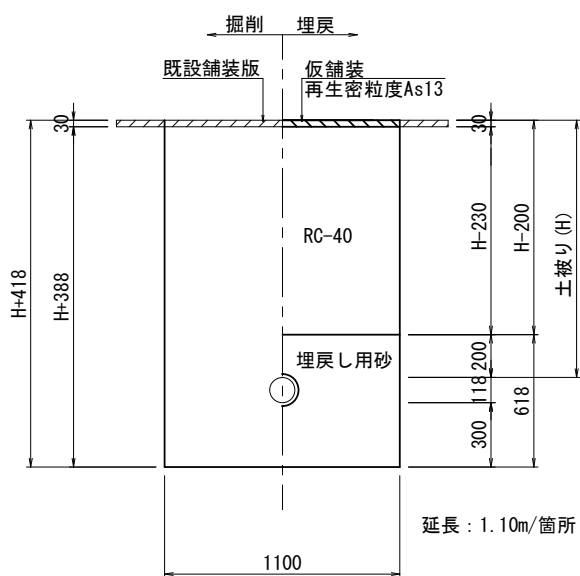


泥吐工



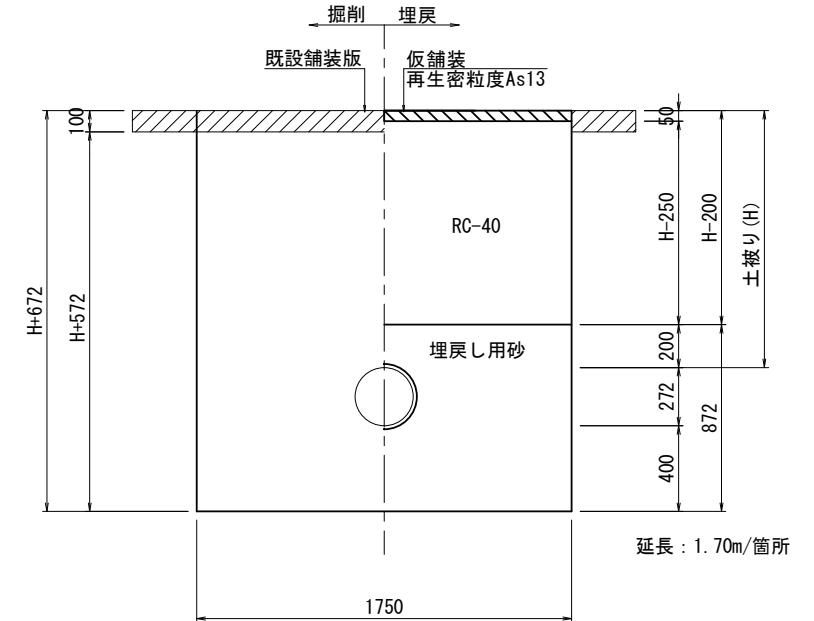
歩道不断水割T字管

(DIPφ100×φ100 掘削深1.50m以上)

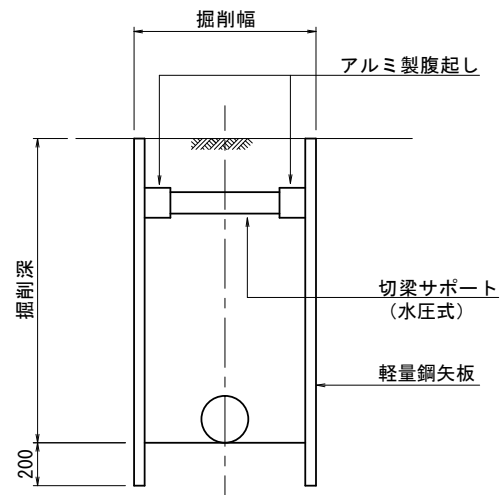


県道不断水割T字管

(DIPφ250×φ250 掘削深1.50m以上)



土留工標準図 (参考)



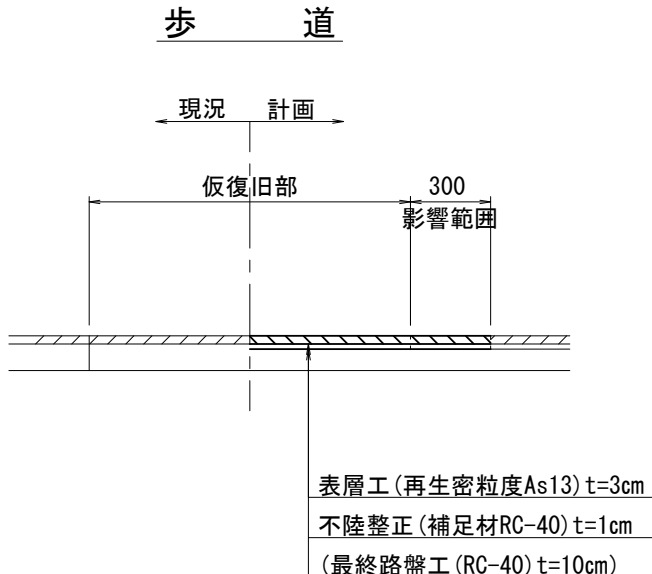
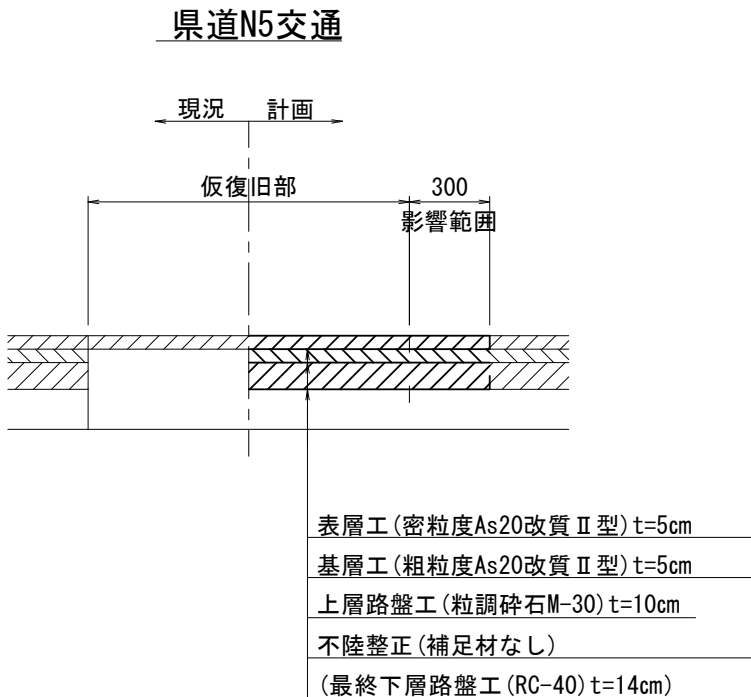
土留工寸法表

掘削深 (m)	矢板長 (m)	支保工段数
1.50~1.80	2.00	1
1.81~2.00	2.50	1
2.01~2.30	2.50	2
2.31~2.80	3.00	2
2.81~3.30	3.50	2
3.31~3.50	4.00	3

※この図面はA2サイズを原寸とする。

津市水道局			
工事名	平成27年度 工務第26号 一身田上津部田及び一身田大古曾地内配水管布設工事		
図面の種類	土工標準図		
縮尺	-	図面番号	8/9
請負業者名			

舗装復旧図（二次復旧）



※この図面はA2サイズを原寸とする。

津市水道局			
工事名	平成27年度 工務第26号 一身田上津部田及び一身田大古曾地内 配水管布設工事		
図面の種類	舗装復旧図(二次復旧)		
縮尺	-	図面番号	9/9
請負業者名			