

埋文センターニュース

第16号

津市埋蔵文化財センター

2002.10.31



六大A遺跡 祭祀に供された武器形木製品と土器*

出土しました(写真3)。ここは水が湧き出して川に流れ込む場所です。龍も蛇も水と関係が深いものとされますが、龍は中国では王権のシンボルでもあります。水が大切な稲作の社会では、水と王権の両方を象徴する図案の器で地域の代表者が祭祀を行ったのかも知れません。この場所は神聖な場所だったので。この様な傾向は、以後ますます強くなり、古墳時代には武器の形を模した木製品(表紙写真)や玉などを用いた祭祀が行われたようです。また、当時朝鮮半島で使われていたものとそっくりの珍しい土器(韓式系土器:写真4)も多数見つかりました。あちらからやって来た人と津の人が協力して作ったものかも知れません。船材の出土も外海とつながる志登茂川の水上交通を窺わせます。それ以後の時期にも大型の土馬や円面硯(写真5)など、一般的な集落にはないものが見られます。

古墳時代のシンボルは古墳ですが、志登茂川を遡った所にある石切山遺跡には竪穴式小石室(写真6)という珍しい構造の古墳があり、特異な文化的系統の存在を示しています。

古墳時代以後の遺跡は他にもたくさんあります。六大Aの南には六大B、橋垣内、大古曾と続き、その西側には窪田大垣内があります。古墳時代終わり頃から掘立柱建物が密集する、この地方では先進的な地域で、全体が1つの非凡な遺跡群を構成するとみられます。六大A遺跡はその北端にあり、都の方から東に向かう陸上交通路と伊勢湾から志登茂川を遡る水上交通路の結節点に当たるのです。

景観の大変化(古代~中世)

古墳時代終わり頃~奈良時代に密集していた多数の建物は、平安時代にはその配置が規則的になります。出土品には木簡、硯、和同開珎、土馬、石帯の巡方などがあることから、官衙(役所)に関係するともみられています。

ところが、中世になると大規模な建物群は耕地に変わり、建物は北側の道(後の伊勢別街道:写真7)沿いに集中し、南端の大古曾

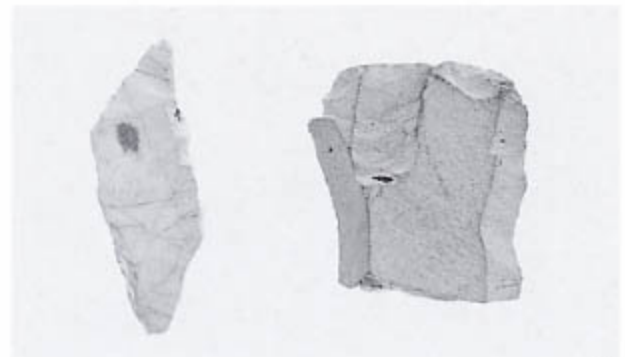


写真1 大古曾遺跡 ナイフ形石器(左)、縦長剥片(右)**



写真2 大里西沖遺跡 縄文土器**



写真3 六大A遺跡 絵画土器(蛇:反対側に龍)**



写真4 六大A遺跡 韓式系土器*

遺跡は墓地（写真8）になります。いま条里制と呼んでいる方形土地区画が大規模に行われるのもこの頃です。この地域は窪田庄くぼたのしょうと呼ばれる荘園になるので、土地が再開発されたのかも知れません。古代から中世にかけて、この地域の景観は大きく変わりました。私たちが「ふるさとの風景」として思い描く広々とした田園風景はこの頃に誕生したようです。戦乱に伴い川北城なども築されましたが、街道を中心に発展は続いたようです。平野の中心には真宗高田派本山となる専修寺せんじゅうじが建てられ、これを中心に近世の町一身分いっしんぶんが生まれました。その町並みは今も地域の生活の場です。

中世安濃津の背景には古墳時代以来の交通の発達と国際化があり、さらに弥生時代にも遡り得るのです。旧石器時代から現代まで、景観の変化も含めて歴史を辿れるこの地域は、津の歴史研究上最も注目される場所です。

（山口 格）



写真5 六大A遺跡 円面硯**



写真7 伊勢別街道と集落の現在（東から）**



写真6 石切山遺跡 竪穴式小石室

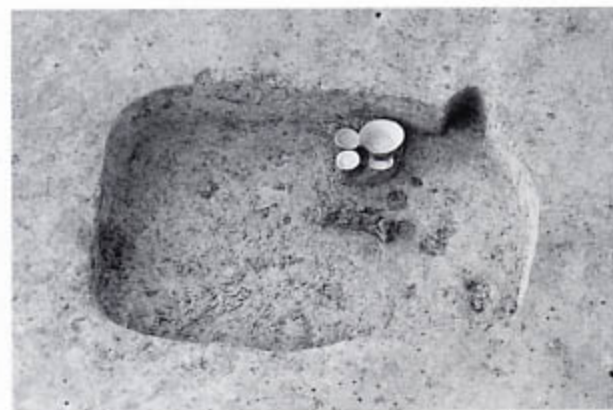


写真8 大古曾遺跡 中世墓*

*写真提供三重県埋蔵文化財センター **三重県埋蔵文化財センター掲載許可済

遺物紹介⑮ 安養院跡出土の陰刻花文緑釉耳皿

今回は、津市埋蔵文化財センターが保管する資料の中から、津市大里窪田町安養院跡出土の陰刻花文緑釉耳皿を紹介いたします。

この耳皿と呼ばれるちょっと変わった形をした小皿は、平安時代に箸置きとして用いられていたものです。

安養院跡の耳皿は、縁の折り返ったところの幅が9.6cm、高さが2.8cm、皿の両端は欠けていますが、復元すると12.8cmぐらいになります。ここに掲載したのは白黒写真ですが、実物は白っぽくて軟らかい素地の上に、淡い緑色の釉薬がかかっています。これは鉛ガラスに銅を混ぜた釉薬で、このような緑色の釉薬がかかった陶器を緑釉陶器と呼んでいます。

さて、緑釉陶器は当時の日常什器としては高級品です。それなのになぜかこの耳皿は、掘立柱建物の柱穴から出土していて、縁が欠け、釉薬もところどころが剥がれ落ちています。でも、よく見ると中央と縁の方に花の模様が刻み込まれています。中央の花は直径が約3cm、4枚の花びらが描かれています。この「陰刻花文緑釉耳皿」という学術的で高貴な名称は、平たく言えば、ヘラで描いた花模様のある緑釉の箸置き皿ということなのです。

また、この耳皿は、素地や釉薬の色あい、縁の折り返し具合、内面に刻まれた花模様の特徴から、9世紀後半から10世紀の初めごろ

に愛知県の猿投窯でつくられたものであることがわかっています。

平成元年の安養院跡の発掘調査では、古墳時代の竪穴住居跡、奈良時代から平安時代の掘立柱建物跡などが見つかりました。このすぐ南隣にある窪田大垣内遺跡では、安養院跡と棟の方向が揃った奈良時代から平安時代の掘立柱建物跡や軒丸瓦、硯、墨で文字や記号を書いた土器、文字をヘラ書きした土器など、一般の集落とは少し性格が異なる遺物が多量に出土しています。また、これらの500mほど東にある橋垣内遺跡では、「安濃津をゆく」でも紹介したように飛鳥時代から奈良時代の掘立柱建物、さらにその北隣の六大B遺跡では、和銅開珎、硯、木簡、巡方と呼ばれる石製の腰帯飾り、規則的に配列された平安時代の掘立柱建物群が見つかりました。

大里窪田町の地名は古く、奈良県の平城宮跡から出土した木簡の中に「伊世国奄伎郡久苦多里私部小〔□〕」とあることや、中世にはこの辺りに窪田庄という大きな荘園があったことが広く知られています。

安養院跡、窪田大垣内遺跡、橋垣内遺跡、六大B遺跡などの発掘調査の成果から、この辺りには奄芸郡に関わる官衙、もしくは有力階層の居館が存在した可能性があるとして、たいへん注目されています。（藤田充子）



安養院跡位置図（国土地理院 1:25,000）



陰刻花文緑釉耳皿

寄託資料の紹介 ～高野尾古墳群の出土遺物～

安芸郡安濃町にお住まいの海野章生さんから、このたび寄託を受けた考古資料を紹介します。これらの資料は昭和22～23年頃、海野さんが高野尾町の志登茂川南岸の台地を開墾していた際に出土したものです。須恵器（1～13・21）のほかに耳環（14～20）がありますが、このうち1～20については同じ石室内から出土したそうで、石室は発見された時点で1mほどの高さがあったそうです。また、21の平瓶については、この石室から南東に少し離れたところから出土したそうです。

これらの資料が出土した場所は、高野尾古墳群の一角にあたります。高野尾古墳群については、昭和11年に鈴木敏雄氏が『高野尾村考古誌考』のなかで報告しています。それによると、高野尾小学校地内古墳（高野尾1号墳）と高楠古墳（2号墳）の2つの古墳があり、造成工事の際に前者からは須恵器が数点、

後者からは須恵器数点と耳環6点が出土したそうです。両者とも発見時には明確な墳丘は存在しなかったようですが、後者は埋葬施設が石室であったことが記載されています。

その後の開墾や分布調査などによって、高野尾古墳群には10基ほどの古墳が存在することがわかってきました。以前寄託を受けた資料については『埋文センターニュース』第7号で紹介しましたが、これらの資料から高野



高野尾古墳群位置図（1:10,000、●は出土位置）



海野章生氏寄託資料

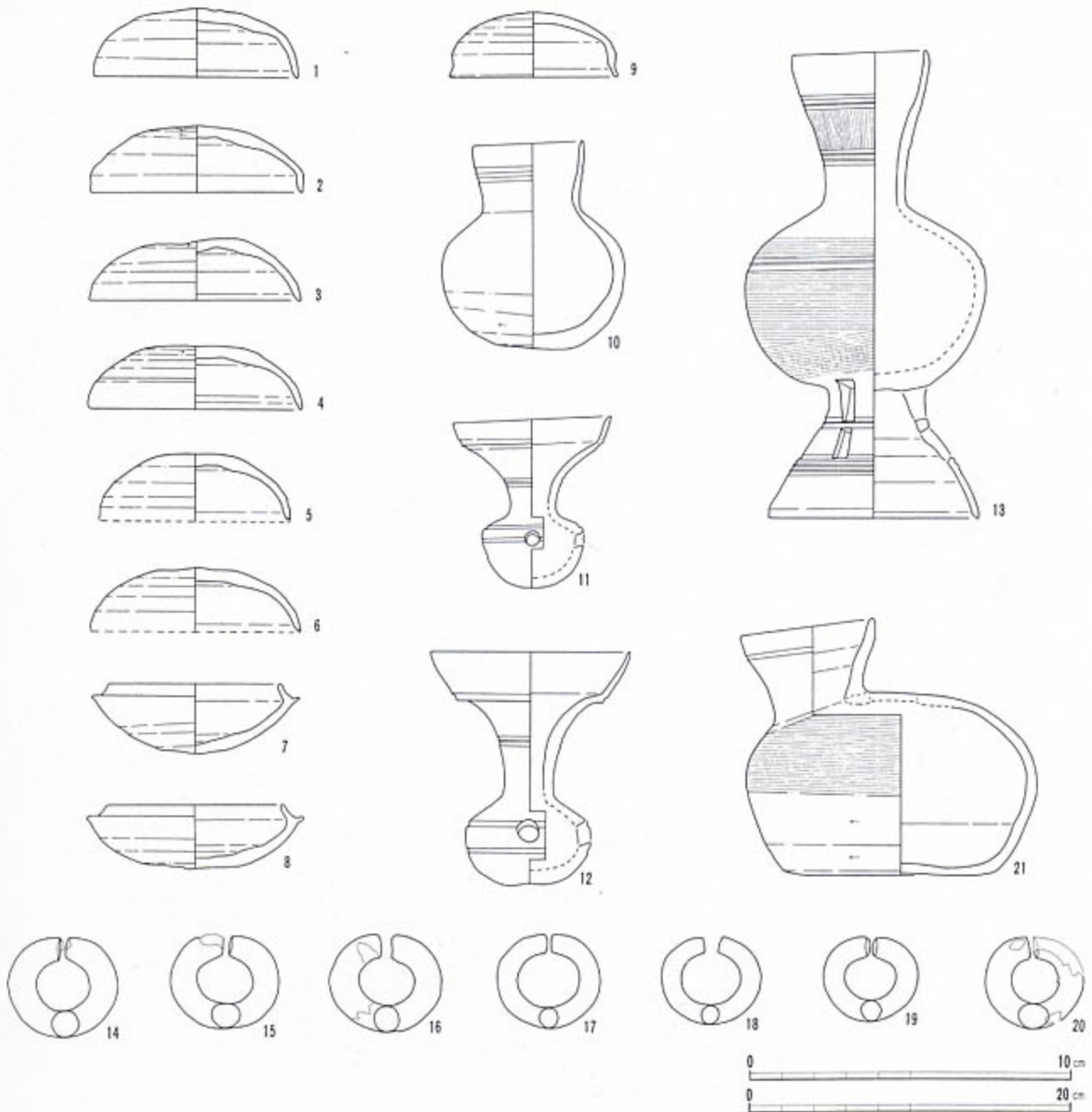
尾古墳群は6世紀後半から7世紀初頭にかけて築造されたものと推定されるようになりました。

今回寄託を受けた資料は、おおむね7世紀初頭のものと考えられます。このうち21の平瓶については、出土位置から考えて、1～20の資料が出土した古墳とは別の古墳にともなうものとみた方が良さそうです。

遺跡台帳には、今回の資料が出土したあたりに石室墳である3号墳と4号墳があり、3号墳からは相当数の須恵器が出土したことが

記載されています。3号墳と4号墳の位置関係や須恵器の出土量などからみると、1～20の資料については3号墳から出土したものと考えることができます。

今回は、出土時から長い間大切に保管してこられた海野さんのご厚意で、郷土の貴重な考古資料を公表することができました。このようにお預かりした資料は、津市埋蔵文化財センターで大切に保管するとともに、広く市民の方々に公開し、今後の調査と研究に役立ててまいりたいと考えています。(村木一弥)



海野章生氏寄託資料実測図 (1～13・21は1:4、14～20は1:2)

学校教育・生涯学習をサポートします!!

埋蔵文化財センター利用のご案内

埋蔵文化財センターでは、市民のみなさんに津市の歴史や文化、埋蔵文化財保護への理解を深めていただくため、次のような事業を行っています。是非ご利用ください。



体験講座

日程・内容等についての詳細は、改めて「市政だより」でお知らせします。



施設見学

学芸員がセンターをご案内します。遠足や校外学習、「総合的な学習」、市政教室、寿大学等にご利用ください。

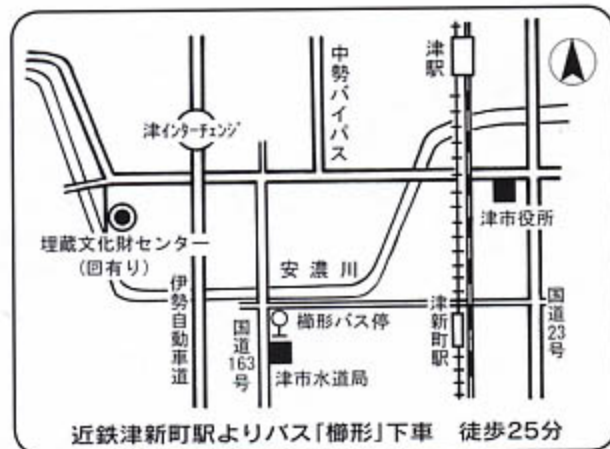


出張講座（小学6年生対象）

学芸員が市内で出土した土器等をもって小学校へお伺いします。

講師派遣

学芸員が学校や公民館等へお伺いして埋蔵文化財についての話をします。



近鉄津新町駅よりバス「櫛形」下車 徒歩25分

出張講座、施設見学、講師派遣の日時や内容は、できるかぎりご希望にそえるよう相談の上で決定します。

詳しいお問い合わせは 埋蔵文化財センターへ

☎ 059-229-0210

(平日8:30~17:00 土・日、祝日、年末年始は休み)

《編集後記》

最近、普及事業や市町村合併に関連する調査を関係各位にお願いすることが多くなりました。お忙しいなか、ご協力下さった方々には厚く御礼申し上げます。現在、当センターが抱える課題は多く、その整理が急務です。しかし、ここが我らの踏ん張り所！ちょっと古いですが不撓不屈の精神で…。(編集子)

発行日：2002.10.31

編集・発行：津市埋蔵文化財センター

〒514-0058

三重県津市安東町1225

TEL 059-229-0210

FAX 059-229-4601

印刷：共立印刷株式会社

R100

この冊子は古紙配合率100%の再生紙を使用しています。