

凡例	
○	盤面取付を示す
LI	水位指示計
LI A	水位指示警報計
FI	流量指示計
FQ	流量積算カウンタ
FR	流量記録計
LFR	水位・流量記録計
X	表示灯類
▽	ディストリビュータ
□	開平演算器
△	アイソレータ
A	警報設定器
F/I	流量計変換器
F	流量パルス変換器
Ry	液面継電器
Z	信号用アレータ
Lt	水位発信器
Ft	電磁流量計
Ft	ベンチュリー式流量計
Lf	フロートレススイッチ
P <sup>s</sup>	圧カスイッチ
P	電磁弁

※この図面はA1サイズを原寸とする。

工事名	平成30年度 浄水第20号 白山垣内配水池緊急遮断弁 設置工事
施工場所	津市 白山町上ノ村 地内
図面名称	白山垣内配水池 (八対野ポンプ場) 計装フローシート (現況)
縮尺	— 図面番号 1 / 8

津市水道局

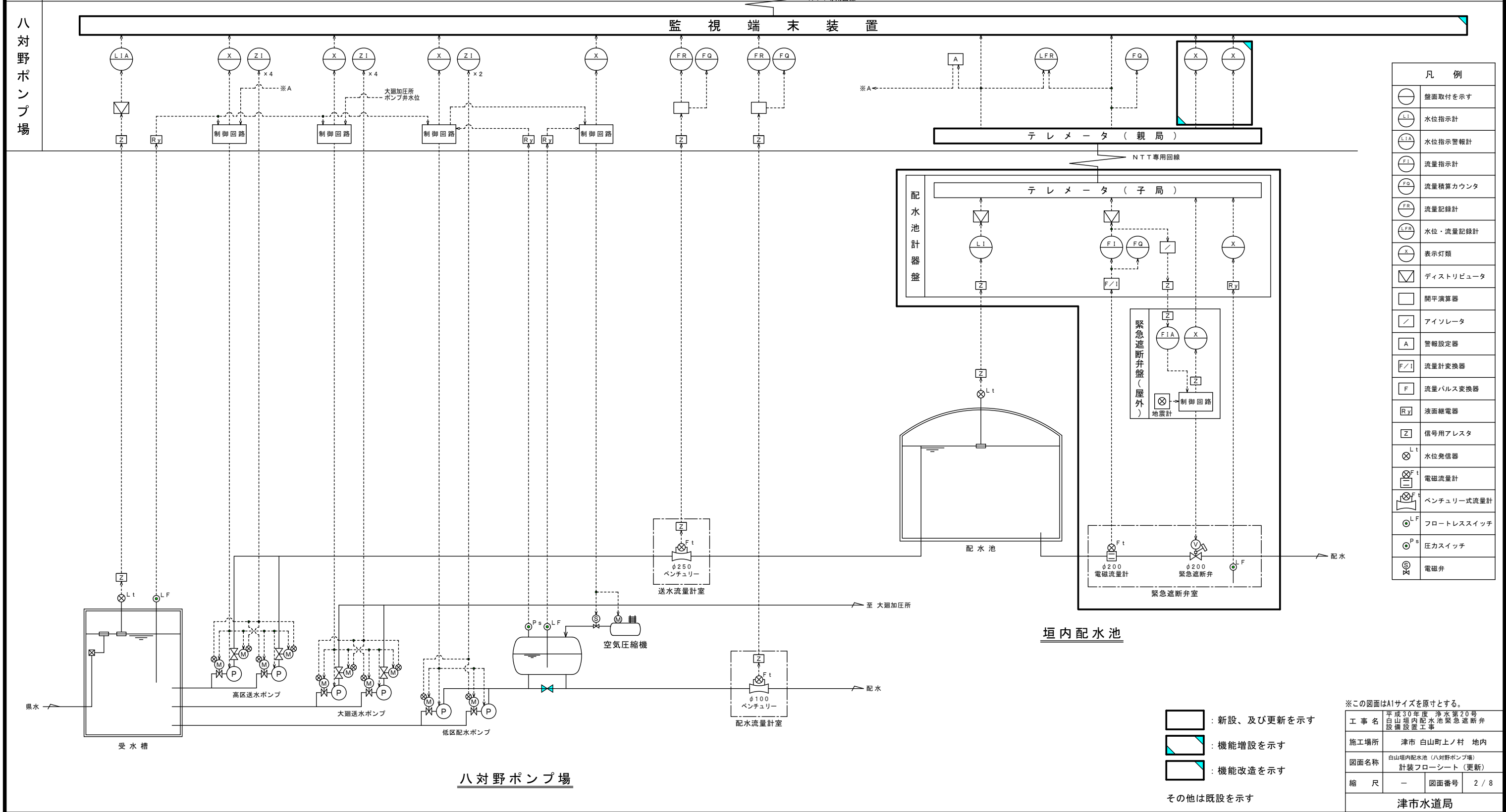
八対野ポンプ場

項目	受水槽水位	高区送水ポンプ運転状態	大廻送水ポンプ運転状態	低区配水ポンプ運転状態	低区圧力水槽状態	垣内配水池送水流量	低区配水流量	垣内配水池水位	垣内配水池配水流量	緊急遮断弁状態	緊急遮断弁室浸水
	印字	○				○	○	○	○	○	○
	計測	○	○	○	○	○	○	○	○	○	○
	表示	○	○	○	○	○	○	○	○	○	○
一志事業所	警報	○	○	○	○	○	○	○	○	○	○
	コントロール										

中央監視制御装置

NTT専用回線

監視端末装置



凡例	
○	盤面取付を示す
○	水位指示計
○	水位指示警報計
○	流量指示計
○	流量積算カウンタ
○	流量記録計
○	水位・流量記録計
○	表示灯類
▽	ディストリビュータ
□	開平演算器
□	アイソレータ
□	警報設定器
□	流量計変換器
□	流量パルス変換器
□	液面継電器
□	信号用アレータ
○	水位発信器
○	電磁流量計
○	ベンチュリー式流量計
○	フロートレススイッチ
○	圧カスイッチ
○	電磁弁

- : 新設、及び更新を示す
- : 機能増設を示す
- : 機能改造を示す
- その他は既設を示す

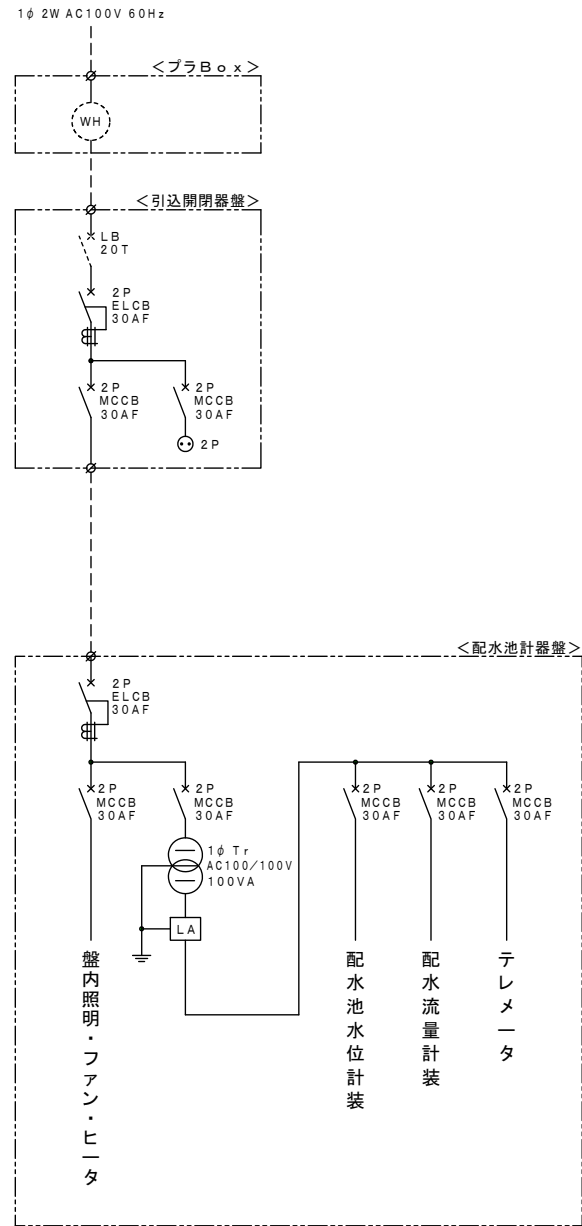
※この図面はA1サイズを原寸とする。

工事名	平成30年度 浄水第20号 白山垣内配水池緊急遮断弁設置工事		
施工場所	津市 白山町上ノ村 地内		
図面名称	白山垣内配水池 (八対野ポンプ場) 計装フローシート (更新)		
縮尺	—	図面番号	2 / 8

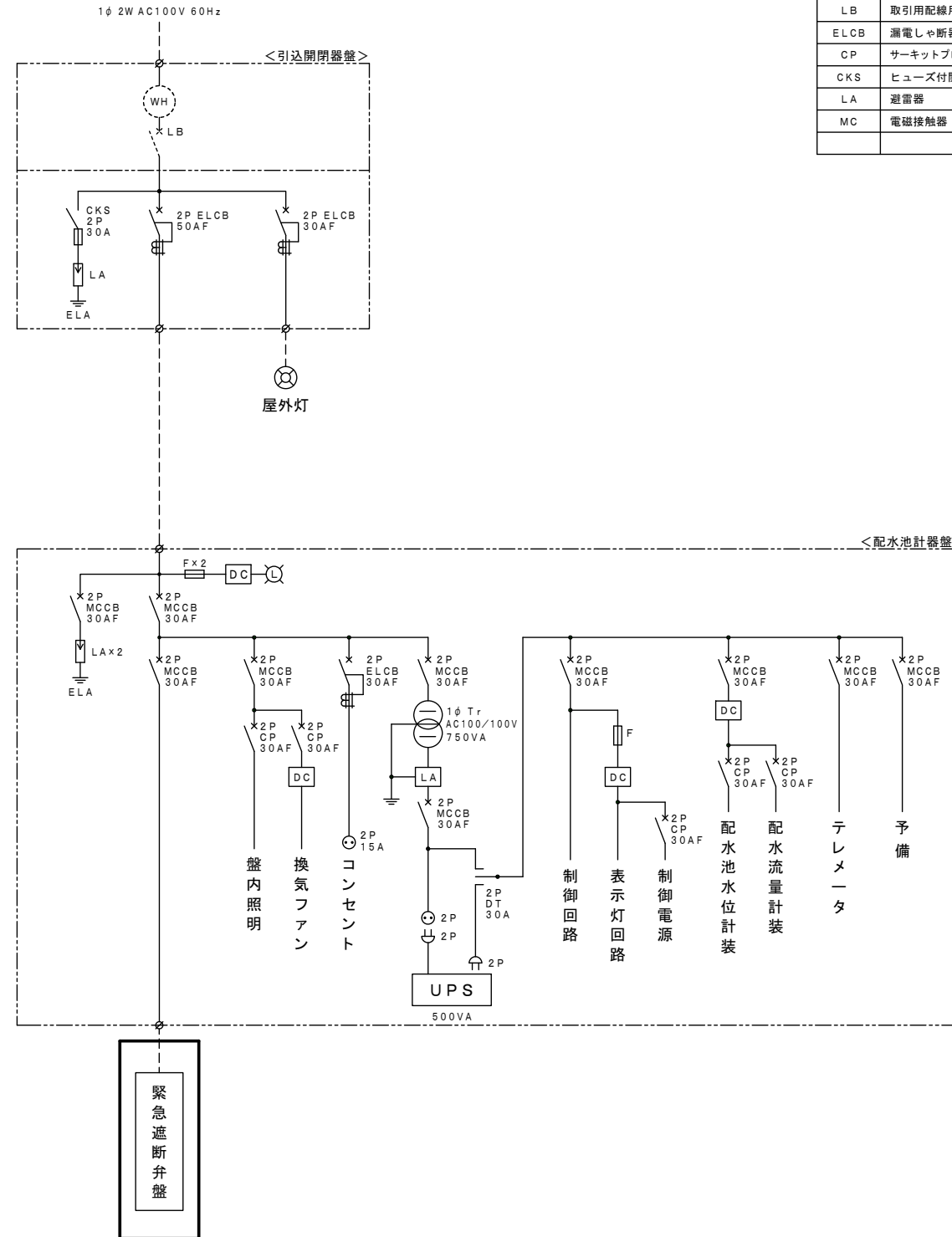
津市水道局

八対野ポンプ場

単線結線図  
(現況)



単線結線図  
(更新)



<凡例>

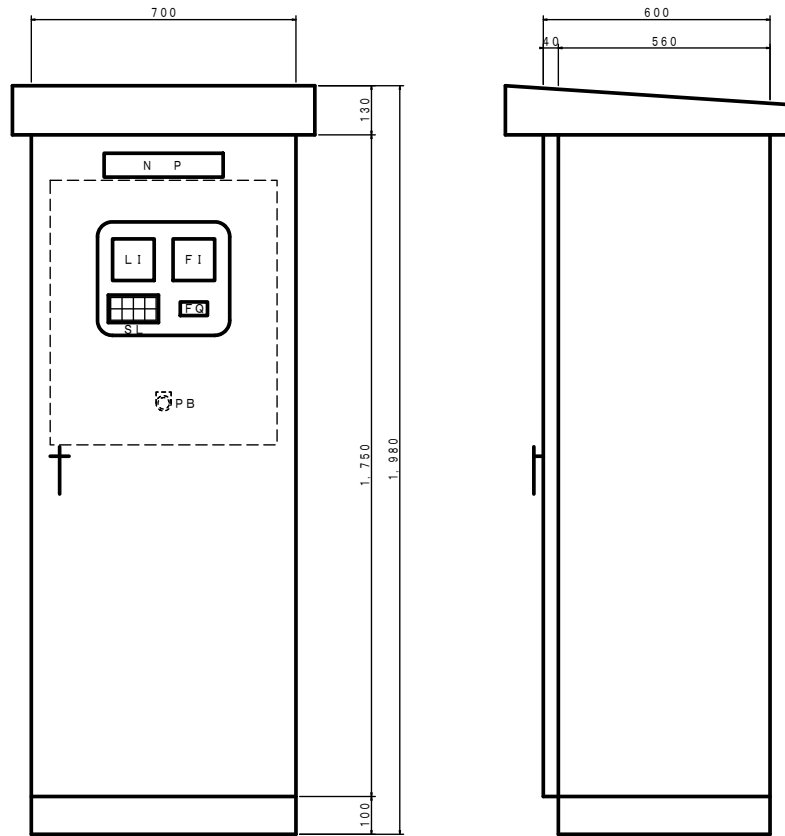
記号	名称	記号	名称
MCCB	配線用しゃ断器	(WH)	取引用電力量計
LB	取引用配線用しゃ断器	(SW)	屋外灯用スイッチ
ELCB	漏電しゃ断器	F	電力ヒューズ
CP	サーキットプロテクタ	1φ TR	単相変圧器
CKS	ヒューズ付開閉器	DC	AC100V/DC24V
LA	避雷器	UPS	小容量無停電電源装置
MC	電磁接触器		

□ : 新設を示す

※この図面はA1サイズを原寸とする。

工事名	平成30年度 浄水第20号 白山埴内配水池緊急遮断弁 設備設置工事
施工場所	津市 白山町上ノ村 地内
図面名称	白山埴内配水池 単線結線図 (現況・更新)
縮尺	— 図面番号 3 / 8

配水池計器盤 S=1:10  
(更新)

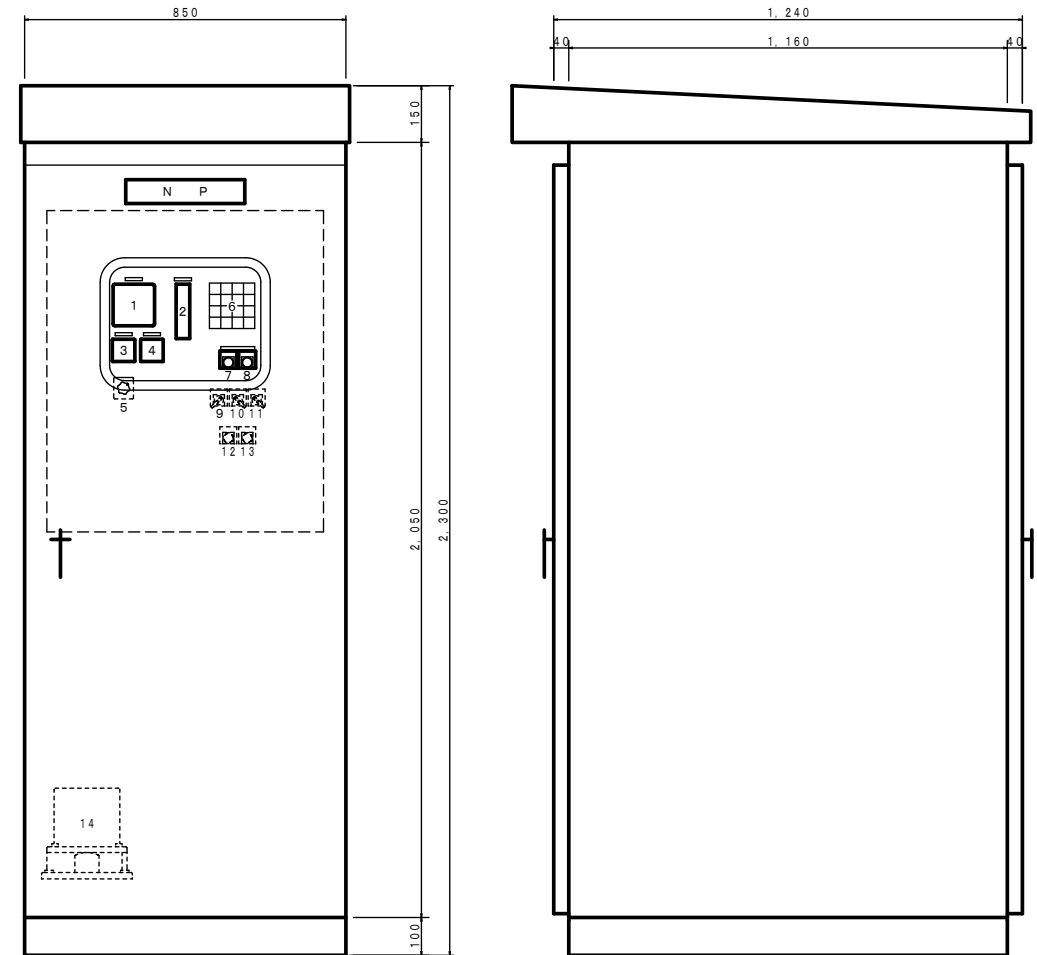


記号	名称	備考
LI	広角指示計	配水池水位
FI	広角指示計	配水流量
FQ	積算カウンタ	配水流量
SL	集合表示灯	
PB	押釦スイッチ	ランプテスト

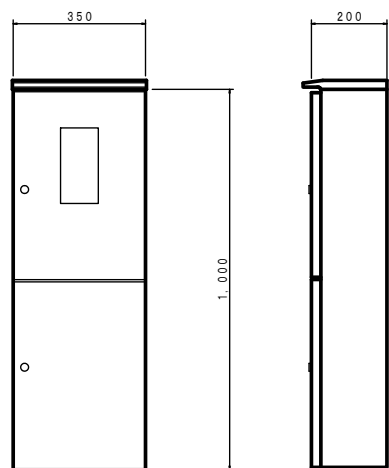
SL

受電中	配水池水位 運転水位	配水池水位 停止水位	緊急遮断弁室 浸水
停電	テレメータ 異常	UPS 異常	

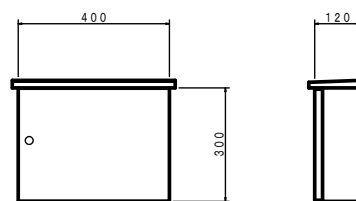
緊急遮断弁盤 S=1:10  
(新設)



引込開閉器盤 S=1:10  
(更新)



電話保安器箱 S=1:10  
(新設)



<緊急遮断弁盤：参考>

番号	名称	備考
1	弁開度計	
2	指示警報計	流量警報設定器
3	電圧計	整流器・蓄電池電圧
4	電流計	充電電流
5	電圧切換スイッチ	整流器-蓄電池
6	集合表示灯	
7	照光式押釦スイッチ	ロックセット
8	照光式押釦スイッチ	ロック解除
9	切換スイッチ	自動-手動
10	切換スイッチ	-弁中間停止解除
11	切換スイッチ	震度-流量-震度・流量
12	地震計	ランプテスト
13	弁開度計	リセット
14	地震計	機械式

<集合表示灯：参考>

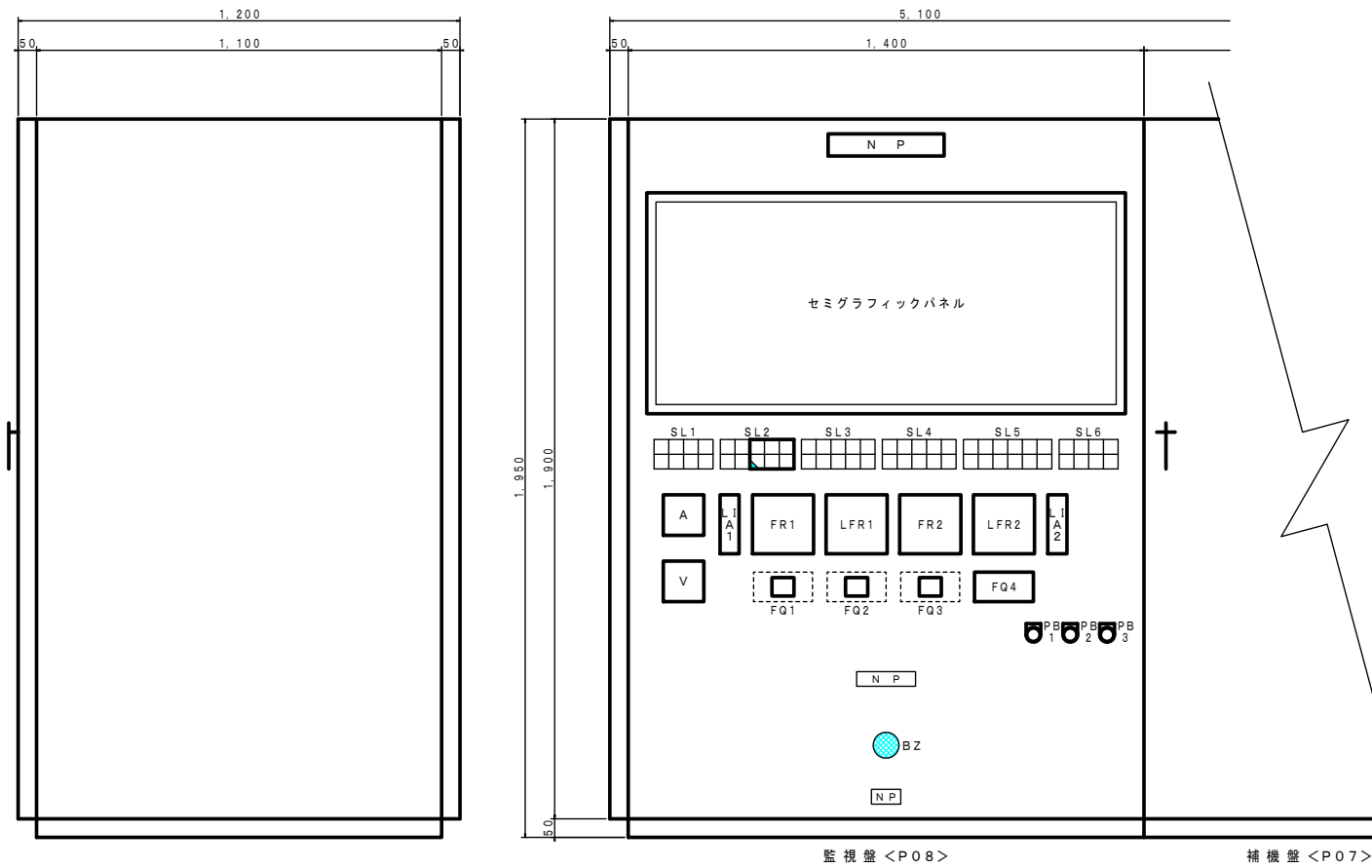
記入文字
制御電源
自動
手動
地震感知
異常流量
弁中間停止
弁中間停止解除
弁異常(注意)
整流器故障
蓄電池電圧低下

※この図面は参考図面であり  
形状及び寸法は各メーカー標準とする。

※この図面はA1サイズを原寸とする。

工事名	平成30年度 浄水第20号 白山町内配水池緊急遮断弁 設備設置工事
施工場所	津市 白山町上ノ村 地内
図面名称	白山町内配水池 盤姿図(更新・新設)
縮尺	図示 図面番号 4 / 8
津市水道局	

盤姿図 S=1:10  
(改造)



記号	名称	備考
SL	集合表示灯	
V	交流電圧計	買電電圧
A	交流電流計	(総合電流)
LIA1	縦形指示警報計	ポンプ井水位
FR1	記録計(1ペン)	第2配水池送水流量 (垣内配水池向け)
LFR1	記録計(2ペン)	第2配水池水位・配水流量 (垣内配水池)
FR2	記録計(1ペン)	低区配水流量
LFR2	記録計(2ペン)	第1配水池水位・配水流量 (日生配水池)
LIA2	縦形指示警報計	大瀬加圧ポンプ所受水槽水位
FQ1	積算カウンタ	第2配水池送水流量 (垣内配水池向け)
FQ2	積算カウンタ	第2配水池配水流量 (垣内配水池)
FQ3	積算カウンタ	低区配水流量
FQ4	積算カウンタ	第1配水池配水流量 (日生配水池)
PB1	押しスイッチ	警報停止
PB2	押しスイッチ	ランプテスト
PB3	押しスイッチ	故障復帰(表示復帰)

単線結線図  
(改造)

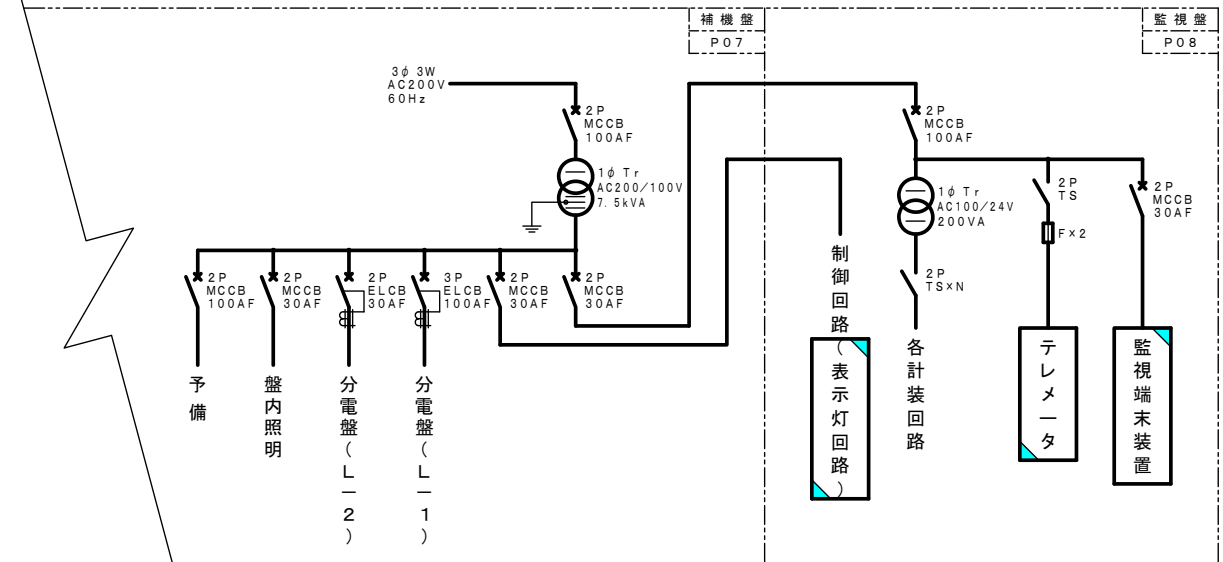
SL1 (現況)		SL2 (現況)		SL2 (改造)		
買電地絡	変圧器	発電機	燃料	垣内配水池緊急遮断弁	垣内配水池緊急遮断弁	垣内配水池緊急遮断弁盤異常
	温度上昇	重故障	油液位低	一括故障	閉	
買電過電流				垣内配水池緊急遮断弁自動	垣内配水池緊急遮断弁閉	垣内配水池緊急遮断弁重浸水

SL3 (現況)					SL4 (現況)				
1号	1号	1号	1号	1号	5号	5号	5号	5号	5号
送水ポンプ準備完了	送水ポンプ満水検知	送水ポンプ起動渋滞	送水ポンプ故障	送水ポンプ故障	送水ポンプ準備完了	送水ポンプ満水検知	送水ポンプ起動渋滞	送水ポンプ故障	送水ポンプ電動弁故障
2号	2号	2号	2号	2号	6号	6号	6号	6号	6号
送水ポンプ準備完了	送水ポンプ満水検知	送水ポンプ起動渋滞	送水ポンプ故障	送水ポンプ故障	送水ポンプ準備完了	送水ポンプ満水検知	送水ポンプ起動渋滞	送水ポンプ故障	送水ポンプ電動弁故障

SL5 (現況)				SL6 (現況)			
3号低区送水ポンプ準備完了	3号低区送水ポンプ満水検知	3号低区送水ポンプ故障	圧力水槽	日生配水池異常高水位	第2配水池異常高水位	ポンプ井水位正常	大瀬加圧ポンプ所故障
4号低区送水ポンプ準備完了	4号低区送水ポンプ満水検知	4号低区送水ポンプ故障	圧力水槽	日生配水池異常低水位	第2配水池異常低水位	ポンプ井漏水	大瀬加圧ポンプ所停電
			圧力低下				
			圧力正常				



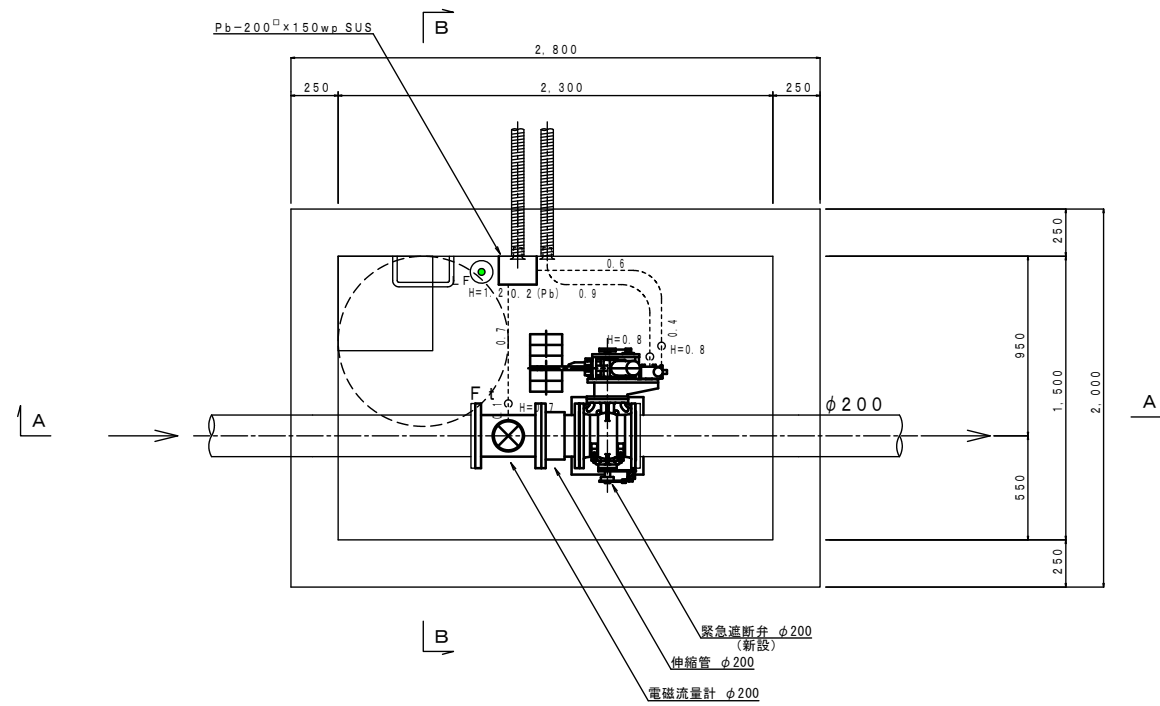
- : 更新を示す
- : 機能増設を示す
- : 機能改造を示す

※この図面はA1サイズを原寸とする。

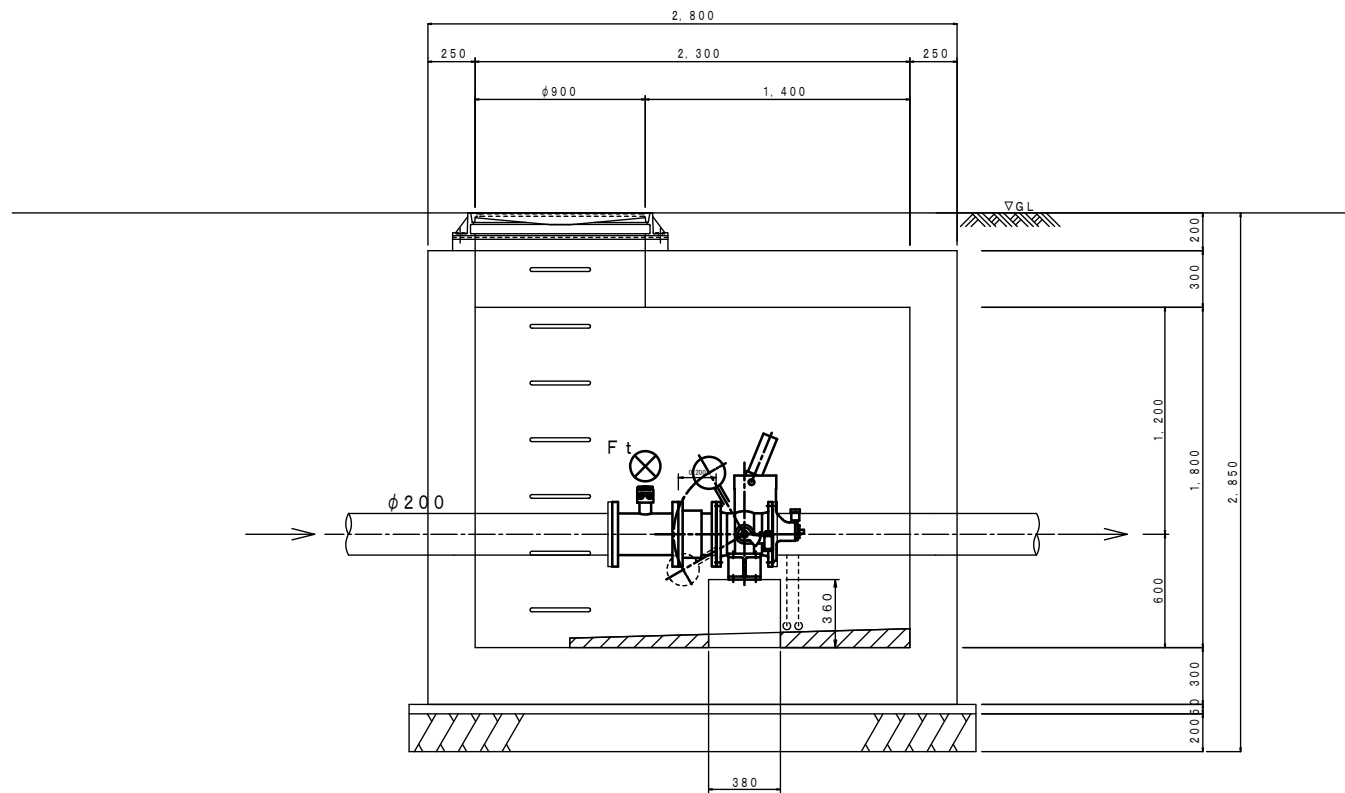
工事名	平成30年度 浄水第20号 白山垣内配水池緊急遮断弁 設備設置工事
施工場所	津市 白山町上ノ村 地内
図面名称	白山八対野ポンプ場 既設盤姿図・単線結線図
縮尺	図示 図面番号 5 / 8

津市水道局

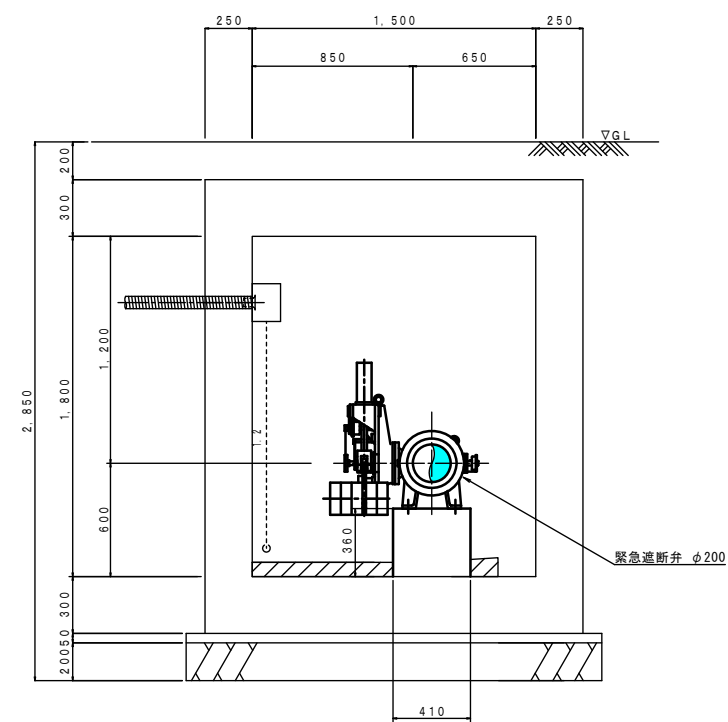
平面図 S=1:20



A-A断面図 S=1:20

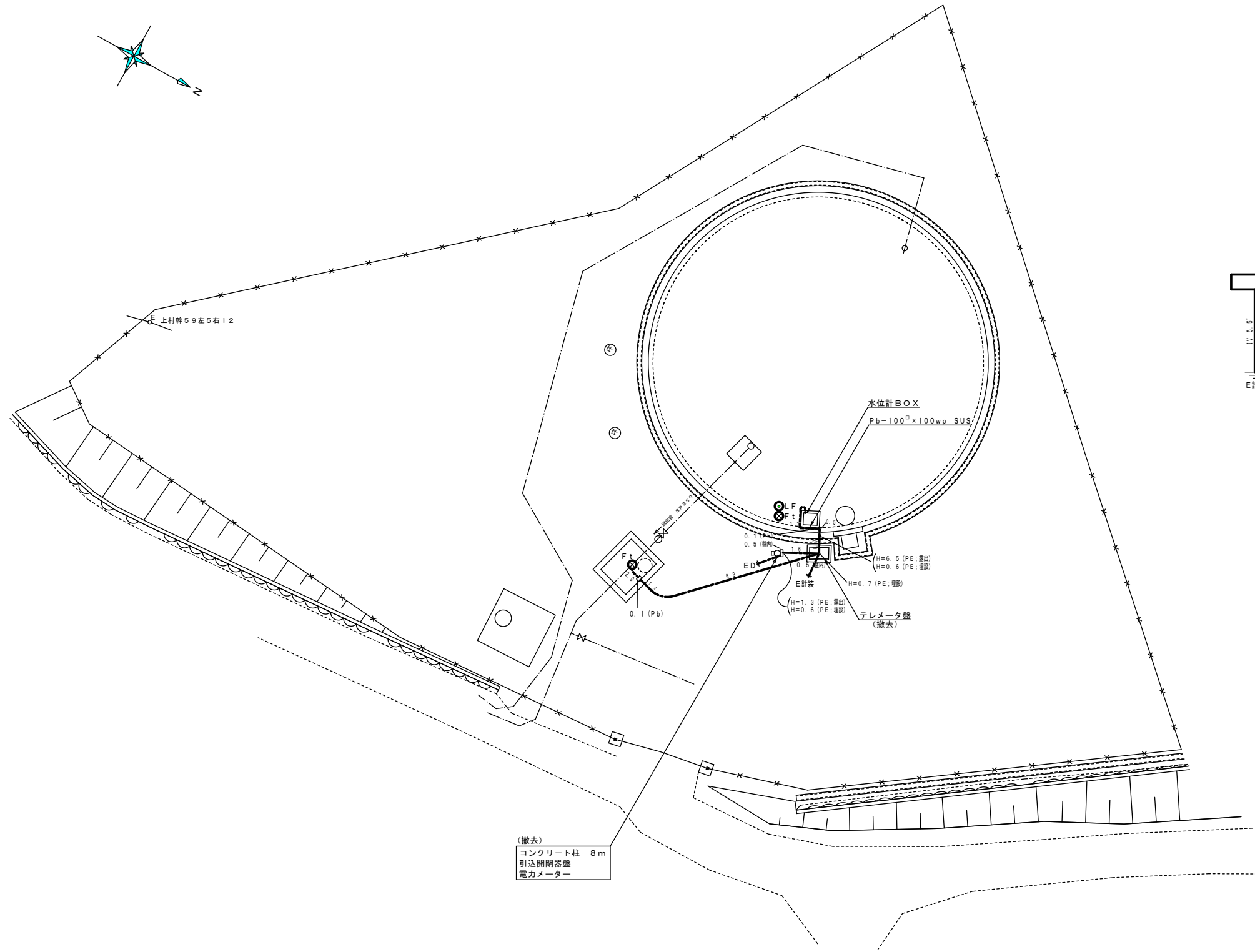


B-B断面図 S=1:20

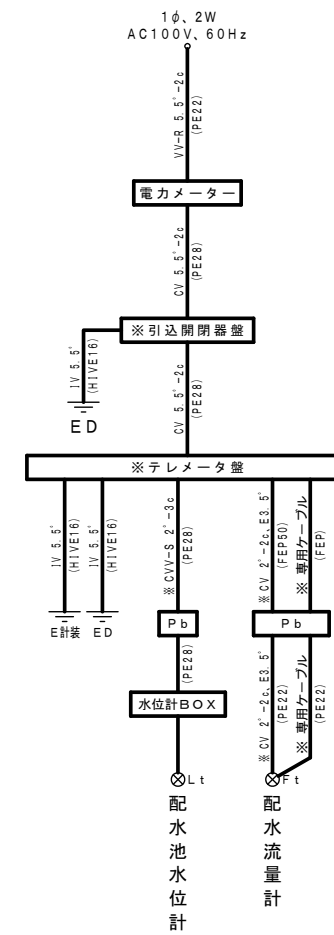


工事名	平成30年度 浄水第20号 白山堀内配水池緊急遮断弁 設備設置工事		
施工場所	津市 白山町上ノ村 地内		
図面名称	白山堀内配水池 緊急遮断弁姿図(新設)		
縮尺	図示	図面番号	6 / 8

平面図 S=1:100



配線系統図



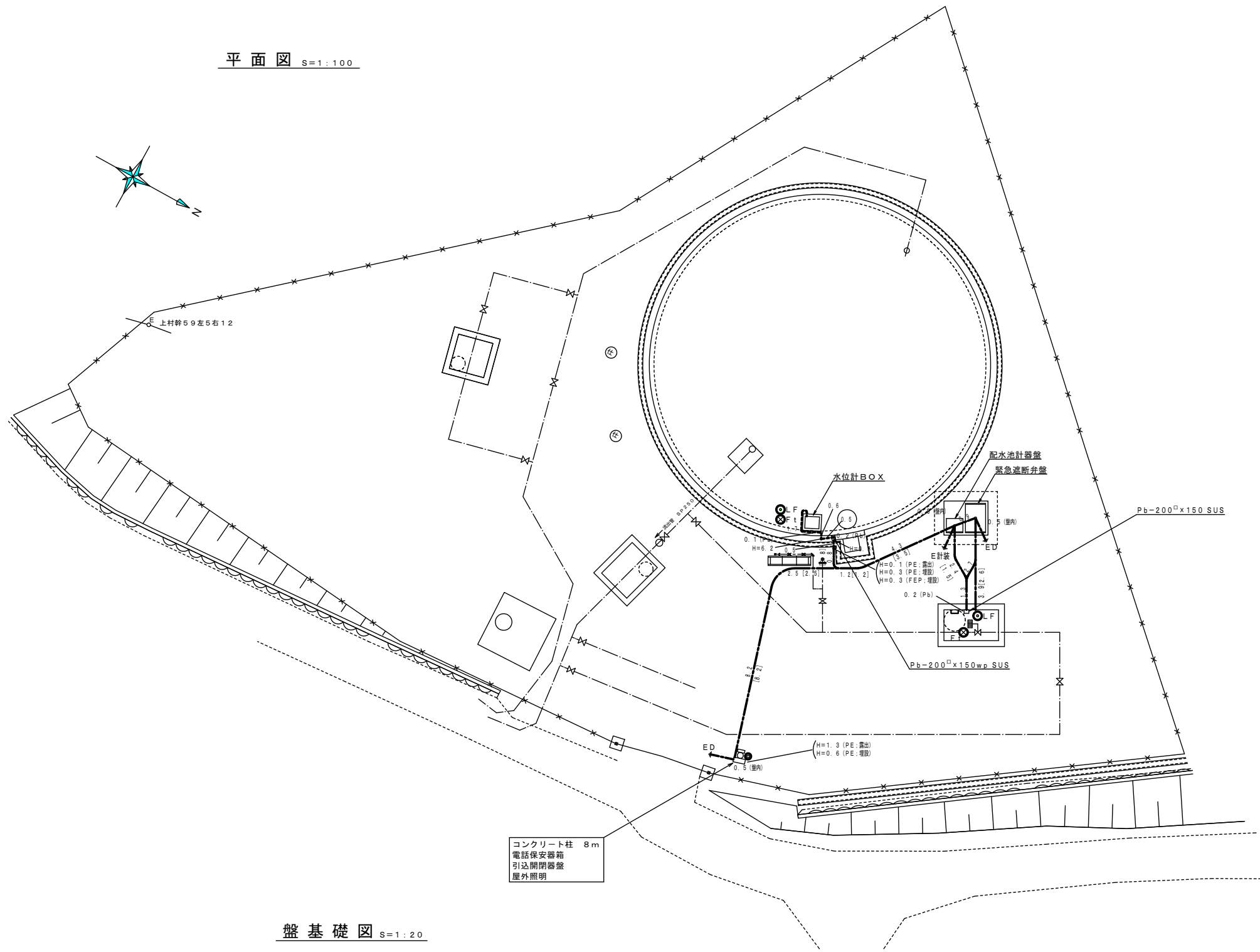
※：撤去・更新

(撤去)  
コンクリート柱 8m  
引込開閉器盤  
電力メーター

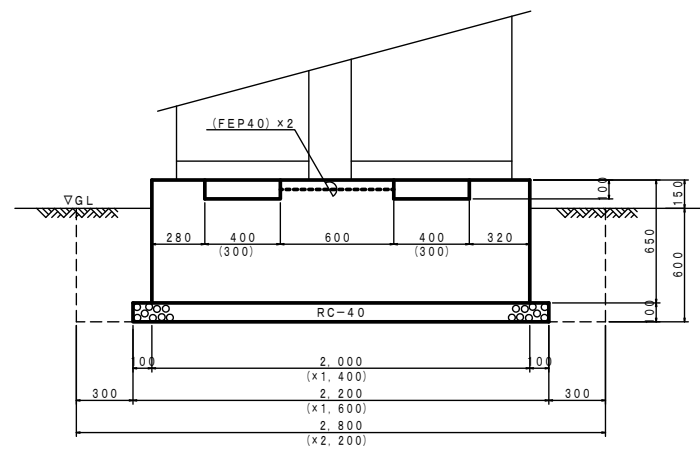
※この図面はA1サイズを原寸とする。

工事名	平成30年度 浄水第20号 白山堰内配水池緊急遮断弁 設置工事		
施工場所	津市 白山町上ノ村 地内		
図面名称	白山堰内配水池 電気配線図 (現況)		
縮尺	図示	図面番号	7 / 8

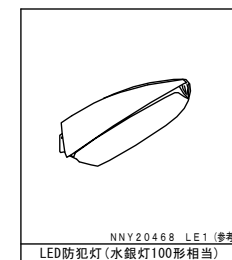
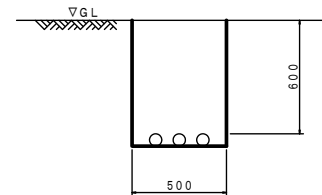
平面図 S=1:100



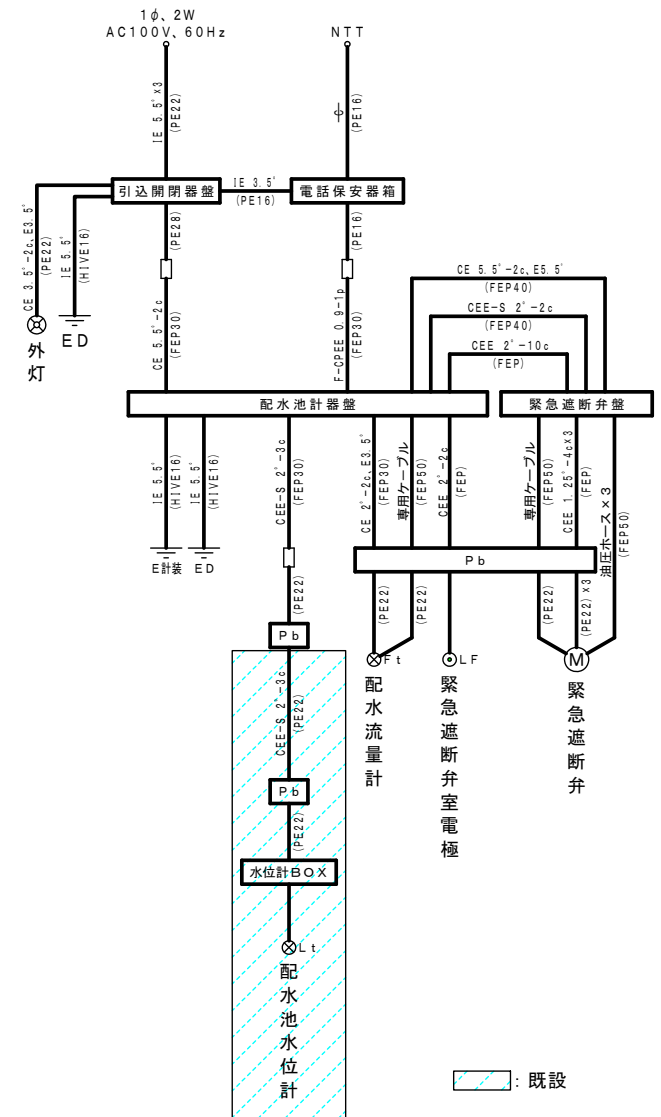
盤基礎図 S=1:20



電路掘削断面図 S=1/20



配線系統図



※この図面はA1サイズを原寸とする。

工事名	平成30年度 浄水第20号 白山堀内配水池緊急遮断弁 設置設置工事		
施工場所	津市 白山町上ノ村 地内		
図面名称	白山堀内配水池 電気配線図 (更新)		
縮尺	図示	図面番号	8 / 8