

前 金	部 分 払
有	—

平 成 3 0 年 度

工 務 第 1 6 号

長岡町地内配水管布設工事設計書

工事仕様は特記以外は三重県公共工事共通仕様書
及び工事監督員の指示による。

津市水道局

工 務 課

平成30年度	工務 第16号	工 事 設 計 書	
施工場所	津市 長岡町 地内	次 長	
		担当参事兼課長	
工 事 名	長岡町地内配水管布設工事	検 算 者	
		調整担当主幹	
設 計 額	(うち消費税等相当額 ¥)	担当主幹	
		担当副主幹	
工 期	平成31年 1月22日限り	設 計 者	
支出科目	款	資本的支出	
	項	建設改良費	
	目	建設改良費	
工 事 の 大 要			
1	配水管布設工	DIP φ 100mm	L= 184.0 m
		DIP φ 75mm	L= 244.7 m
2	仕切弁設置工	φ 100mm～φ 50mm	N= 14 箇所
3	消火栓設置工	単口地下式	N= 3 箇所
4	不断水仕切弁設置工	φ 100mm	N= 2 箇所
5	舗装本復旧工		A= 1,890 m ²

位置図

平成30年度 工務第16号
長岡町地内配水管布設工事



設 計 内 訳 表

費目	工種	種別	細別	単位	数量	単価	金額	摘要
本工事費								
建設改良工事				式	1.000			
本工事				式	1.000			
	材料			式	1.000			第 0001 号 明細表
	管路土工			式	1.000			第 0002 号 明細表
	管布設工			式	1.000			第 0003 号 明細表
	附帯工			式	1.000			第 0004 号 明細表
給水管工事				式	1.000			
	管路土工			式	1.000			第 0005 号 明細表

設計内訳表

費目	工種	種別	細別	単位	数量	単価	金額	摘要
	管布設工			式	1.000			第 0006 号 明細表
	附帯工			式	1.000			第 0007 号 明細表
	路面復旧費			式	1.000			
	附帯工			式	1.000			第 0008 号 明細表
	全工種共通 (仮設工)			式	1.000			
	仮設工			式	1.000			
	交通管理工			式	1.000			第 0009 号 明細表
	直接工事費計			式	1.000			
	間接工事費							

設計内訳表

費目	工種	種別	細別	単位	数量	単価	金額	摘要
共通仮設費								
	事業損失防止施設費			式	1.000			第 9001 号 明細表
	技術管理費			式	1.000			第 9002 号 明細表
	共通仮設費 (率計上額)			式	1.000			
	共通仮設費計			式	1.000			
純工事費				式	1.000			
	現場管理費			式	1.000			
工事原価				式	1.000			
	一般管理費等			式	1.000			

設計内訳表

費目	工種	種別	細別	単位	数量	単価	金額	摘要
工事価格				式	1.000			
消費税及び地方消費税相当額				式	1.000			
本工事費計				式	1.000			

第 0001 号 明細表 材料

1 式		(上段 : 前 回 下段 : 今 回)		摘 要	
名 称	規 格	单 位	数 量	单 价	金 額
直管 NS形 1種		本			
φ 75×4000			61.000		
直管 NS形 1種		本			
φ 100×4000			54.000		
二受T字管 NS形		本			
φ 100× 75			4.000		
二受T字管 NS形		本			
φ 100×100			2.000		
挿し受片落管 NS形		本			
φ 100× 75			1.000		
曲 管 NS形		本			
φ 75×45°			2.000		
曲 管 NS形		本			
φ 100×45°			26.000		
曲 管 NS形		本			
φ 75×22 1/2°			3.000		

第 0001 号 明細表 材料

1 式		(上段 : 前回 下段 : 今回)		摘要	
名称	規格	単位	数量	単価	金額
曲管 NS形		本			
φ 100 × 22	1/2°		15.000		
曲管 NS形		本			
φ 75 × 11	1/4°		1.000		
曲管 NS形		本			
φ 100 × 11	1/4°		1.000		
曲管 NS形		本			
φ 75 × 5	5/8°		1.000		
曲管 NS形		本			
φ 100 × 5	5/8°		3.000		
F付き丁字管 NS形		本			
φ 75 ×	75		2.000		
F付き丁字管 NS形		本			
φ 100 ×	75		4.000		
継輪 NS形		本			
φ	75		2.000		

第 0001 号 明細表 材料

1 式		(上段 : 前回 下段 : 今回)		摘要	
名称	規格	単位	数量	単価	金額
継輪 NS形		本			
φ 100			1.000		
短管 2号 NS形		本			
φ 100			2.000		
ライナ NS形		個			
φ 75			3.000		
ライナ NS形		個			
φ 100			30.000		
切管用挿しロリング NS形		個			
φ 75 タッピンねじタイプ(形式A)			9.000		
切管用挿しロリング NS形		個			
φ 100 タッピンねじタイプ(形式A)			30.000		
合フレンジ		個			
φ 75×50			3.000		
不断水丁字管 VP 全周パッキン		個			
φ 100×φ 100			2.000		

第 0001 号 明細表 材料

1 式		(上段 : 前回 下段 : 今回)		摘要	
名称	規格	単位	数量	単価	金額
ポリエチレン管 一種 二層 φ 50		m	1.500		
ポリ オネジソケット φ 50		個	6.000		
ビニル管 HI φ 50		m	10.900		
ビニールエルボ HI 90° φ 50		個	15.000		
金属入バルブソケット HI φ 50		個	5.000		
メカキヤップ VP、GP用 φ 100		個	2.000		
メカニカルジョイント形管帽NS形(SⅡ形用特 殊押輪付) φ 100		個	2.000		
不断水仕切弁 VP 全周パッキン φ 100		個	2.000		

第 0001 号 明細表 材料

1 式		(上段 : 前回 下段 : 今回)		摘要	
名称	規格	単位	数量	単価	金額
ソフトシール弁 φ 100		基	2.000		
砲金仕切弁 φ 50		基	3.000		
ソフトシール弁 受挿付耐震NS形2種 浅埋用 φ 75		基	4.000		
ソフトシール弁 受挿付耐震NS形2種 浅埋用 φ 100		基	5.000		
仕切弁 管 24型 蓋FCD		個	16.000		
仕切弁 スラブ 60		組	16.000		
仕切弁 ブロック 25型 B-10		個	11.000		
仕切弁 ブロック 25型 C-30		個	16.000		

第 0001 号 明細表 材料

		1 式		(上段 : 前回 下段 : 今回)		摘要	
名称	規格	単位	数量	単価	金額		
補修弁	レバー式	基					
φ 75×100			3.000				
消火栓 (単口地下式)		基					
浅層対応 (ステンレス製)			3.000				
消火栓 管		個					
35×55 蓋 FCD			3.000				
消火栓 ブロック		個					
35×55 B-20			3.000				
消火栓 ブロック		個					
35×55 C			3.000				
消火栓 スラブ		組					
90			3.000				
マーカー	MK-1W	本					
			55.000				
合 計							

第 0002 号 明細表 管路土工

1 式						
(上段 : 前回 下段 : 今回)						
名称 規格	单位	数量	单 价	金 額	摘 要	
機械掘削積込 砂・砂質土	m ³	240.000			第0001号施工单価表	
機械埋戻工(山砂)	m ³				第0002号施工单価表	
機械埋戻工(碎石(RC-40))	m ³	81.000			第0003号施工单価表	
発生土運搬費 8 km	m ³	100.000			第0004号施工单価表	
合 計						

第 0003 号 明細表 管布設工

1 式						
(上段 : 前回 下段 : 今回)						
名称 規格	单位	数量	单 价	金 額	摘 要	
鑄鉄管布設工 径75mm以下	m	244.700			第0005号施工单価表	
鑄鉄管布設工 径100mm	m	184.000			第0006号施工单価表	

第 0003 号 明細表 管布設工

		1 式		(上段 : 前 回 下段 : 今 回)		摘 要	
名 称	規 格	単 位	数 量	単 価	金 額	第0007号施工単価表	
鑄鉄管切断工		口					
エンジンカッター	径75mm		8.000				
鑄鉄管切断工		口				第0009号施工単価表	
エンジンカッター	径100mm		28.000				
鑄鉄管溝切り加工		口				第0011号施工単価表	
径75mm N S形			9.000				
鑄鉄管溝切り加工		口				第0014号施工単価表	
径100mm N S形			30.000				
フランジ継手工		口				第0017号施工単価表	
径75(80)mm JWVA 7.5K (0.74MPa)			6.000				
フランジ継手工		口				第0018号施工単価表	
径100mm JWVA 7.5K (0.74MPa)			2.000				
フランジ継手工		口				第0019号施工単価表	
径100mm JWVA 7.5K (0.74MPa)			2.000				
鋼管継手工 (ねじ込みのみ)		口				第0020号施工単価表	
φ 50			11.000				

第 0003 号 明細表 管布設工

		1 式		(上段 : 前 回 下段 : 今 回)		摘 要	
名 称	規 格	単 位	数 量	単 価	金 額	第0021号施工単価表	
ビニール管布設工	径50mm	m	10.900			第0022号施工単価表	
ビニール管継手工	径50mm	口	30.000			第0023号施工単価表	
ポリ管布設工	径50mm	m	1.500			第0024号施工単価表	
ポリ管継手工	径50mm	口	6.000			第0025号施工単価表	
仕切弁ブロック設置工	内寸 250mm	個	59.000			第0026号施工単価表	
仕切弁設置工	径 50mm以下 たて型	基	3.000			第0027号施工単価表	
仕切弁設置工	径 75mm たて型	基	4.000			第0028号施工単価表	
仕切弁設置工	径100mm たて型	基	7.000				

第 0003 号 明細表 管布設工

		1 式		(上段 : 前 回 下段 : 今 回)		摘 要	
名 称	規 格	単 位	数 量	単 価	金 額		
消火栓設置工		箇所				第0029号施工単価表	
地下式 単口			3.000				
消火栓ブロック設置工		個				第0031号施工単価表	
筐			3.000				
消火栓ブロック設置工		個				第0032号施工単価表	
ブロック			6.000				
消火栓ブロック設置工		個				第0033号施工単価表	
スラブ			3.000				
ポリエチレンスリーブ工		m				第0034号施工単価表	
径75mm 固定用コムバント			244.700				
ポリエチレンスリーブ工		m				第0035号施工単価表	
径100mm 固定用コムバント			184.000				
埋設標識シート工		m				第0036号施工単価表	
管明示テープ工			441.100				
天端明示のみ		m				第0001号単価表	
			441.100				

第 0003 号 明細表 管布設工

		1 式		(上段 : 前 回 下段 : 今 回)		摘 要	
名 称	規 格	単 位	数 量	単 価	金 額		
NS継手接合工		口				第0037号施工単価表	
径75mm 異形管の接合を行う			18.000				
NS継手接合工		口				第0038号施工単価表	
径75mm 異形管の接合を行わない			60.000				
NS継手接合工		口				第0039号施工単価表	
径100mm 異形管の接合を行う			64.000				
NS継手接合工		口				第0040号施工単価表	
径100mm 異形管の接合を行わない			53.000				
NS継手挿口加工工		口				第0041号施工単価表	
タップピンねじ式 径75mm			9.000				
NS継手挿口加工工		口				第0042号施工単価表	
タップピンねじ式 径100mm			30.000				
不断水仕切弁取付穿孔工 V P 用		箇所					
φ 1 0 0			2.000				
不断水丁字管取付穿孔工 V P 用		箇所					
φ 1 0 0 × 1 0 0			2.000				

第 0003 号 明細表 管布設工

		1 式				(上段 : 前 回 下段 : 今 回)	
名 称	規 格	単 位	数 量	単 価	金 額	摘 要	
メカニカル継手工		口				第0043号施工単価表	
径75mm以下 U、UF、LUF、US型以外			4.000				
メカニカル継手工		口				第0044号施工単価表	
径100mm U、UF、LUF、US型以外			2.000				
メカニカル特殊継手工		口				第0045号施工単価表	
径100mm U、UF、LUF、US型以外			4.000				
閉塞工		箇所				第0002号単価表	
φ 1 0 0			2.000				
メカニカル継手はずし工		口				第0047号施工単価表	
径100mm NS形異形管			2.000				
硬質塩化ビニル管撤去管切断工		口				第0048号施工単価表	
径100mm			2.000				
硬質塩化ビニル管切断工		口				第0049号施工単価表	
径100mm			2.000				
合 計							

第 0004 号 明細表 附帯工

		1 式			(上段 : 前 回 下段 : 今 回)	
名 称	規 格	単 位	数 量	単 価	金 額	摘 要
舗装版切断(施工パッケージ)		m				CB430510(0002)
アスファルト舗装版 15cm以下			910.000			
建設廃棄物受入れ料金		m3				
As塊			14.000			
発生土運搬費		m3				第0050号施工単価表
舗装版取壊し積込工		m2	14.000			第0051号施工単価表
路盤工			281.000			第0052号施工単価表
下層路盤 施工厚= 20 cm RC-40 再生材		m2				
表層工・人力施工(車道・路肩)			281.000			第0053号施工単価表
再生密粒度アスコン(13) 仕上り厚 5cm 設計 密度 2350kg/m3		m2				
合 計						

第 0005 号 明細表 管路土工

1 式						
			(上段 : 前回 下段 : 今回)		摘要	
名称	規格	単位	数量	単価	金額	
機械掘削積込						第0001号施工単価表
砂・砂質土		m ³	26.000			
機械埋戻工(山砂)		m ³				第0002号施工単価表
機械埋戻工(碎石(RC-40))		m ³	10.000			第0003号施工単価表
発生土運搬費						
	8 km	m ³	7.000			第0004号施工単価表
合計						

第 0006 号 明細表 管布設工

1 式						
			(上段 : 前回 下段 : 今回)		摘要	
名称	規格	単位	数量	単価	金額	
給水管切替工						第0054号施工単価表
φ 75×20 (既設メータ φ 13)		箇所	25.000			
給水管切替工						第0061号施工単価表
φ 75×20 (既設メータ φ 20)		箇所	2.000			

第 0006 号 明細表 管布設工

1 式 (上段 : 前 回 下段 : 今 回)						
名 称 規 格	单 位	数 量	单 価	金 額	摘 要	
給水管切替工 φ 75×25	箇所				第0063号施工単価表	
		2.000				
給水管切替工 φ 100×20 (既設メータ φ 13)	箇所				第0070号施工単価表	
		8.000				
給水管切替工 φ 100×20 (既設メータ φ 20)	箇所				第0072号施工単価表	
		4.000				
明示鉋 (給水管) 設置工	箇所				第0003号単価表	
		41.000				
合 計						

第 0007 号 明細表 附帯工

1 式 (上段 : 前 回 下段 : 今 回)						
名 称 規 格	单 位	数 量	单 価	金 額	摘 要	
舗装版切断(施工パッケージ)					CB430510 (0002)	
アスファルト舗装版 15cm以下	m	210.000				
建設廃棄物受入れ料金 As塊	m ³					
		2.000				

第 0007 号 明細表 附帯工

1 式						
			(上段 : 前回		下段 : 今回)	
名称	規格	単位	数量	単価	金額	摘要
発生土運搬費		m3				第0050号施工単価表
			2.000			
舗装版取壊し積込工		m2				第0051号施工単価表
			45.000			
路盤工		m2				第0052号施工単価表
下層路盤 施工厚= 20 cm RC-40 再生材			45.000			
表層工・人力施工 (車道・路肩)		m2				第0053号施工単価表
再生密粒度アスコン(13) 仕上り厚 5cm 設計 密度 2350kg/m3			45.000			
合計						

第 0008 号 明細表 附帯工

1 式						
			(上段 : 前回		下段 : 今回)	
名称	規格	単位	数量	単価	金額	摘要
舗装版切断(施工パッケージ)		m				CB430510(0002)
アスファルト舗装版 15cm以下			97.000			
舗装版破砕(施工パッケージ)		m2				CB430310(0003)
アスファルト舗装版 騒音振動対策不要 積込有り			1,890.000			

第 0008 号 明細表 附帯工							1 式	
							(上段 : 前 回	下段 : 今 回)
名 称	規 格	単 位	数 量	単 価	金 額	摘 要		
不陸整正(施工ハックージ)		m2				CB410010(0004)		
有り 17mm以上21mm未満 再生クラッシュヤーン RC-40			1,890.000					
表層(車道・路肩部)(施工ハックージ)		m2				第0073号施工単価表		
1層当り平均仕上り厚 50 mm 再生密粒度アス ファルト混合物(13)			1,890.000					
殻運搬(施工ハックージ)		m3				第0074号施工単価表		
舗装版破碎			95.000					
建設廃棄物受入れ料金		m3						
As塊			95.000					
合 計								

第 0009 号 明細表 交通管理工							1 式	
							(上段 : 前 回	下段 : 今 回)
名 称	規 格	単 位	数 量	単 価	金 額	摘 要		
交通誘導警備員費		式				第0075号施工単価表		
交通誘導警備員B 125 人			1.000					
合 計								

第 9001 号 明細表 事業損失防止施設費

1 式						
(上段 : 前回 下段 : 今回)						
名称	規格	単位	数量	単価	金額	摘要
試掘工		式				第0004号単価表
			1.000			
合計						

第 9002 号 明細表 技術管理費

1 式						
(上段 : 前回 下段 : 今回)						
名称	規格	単位	数量	単価	金額	摘要
マーカ一反応検査費 (探知機賃料)		式				
			1.000			
材料検査費 (チェッカー賃料)		式				
			1.000			
通水試験工		日				第0076号施工単価表 試験延長L=428.7m
合計						

第 0001 号 施工単価表 100.000 m3 当り						
機 械 掘 削 積 込 砂・砂質土	名 称	単 位	数 量	単 価	金 額	摘 要
土木一般世話役		人				
普通作業員		人				
バックホウ運転費		時間				第0001号運転単価表
諸雑費		式	1.000			
合計		m3	100.000			
単位当り		m3	1.000	当り		

機械埋戻工(山砂)							第 0002 号 施工単価表 100.000 m3 当り	
名 称	単 位	数 量	単 価	金 額	摘 要			
埋戻し用砂	m3	126.000						
土木一般世役	人							
普通作業員	人							
バックホウ運転費	時間						第0001号運転単価表	
タンバ運転費	日						第0002号運転単価表	
諸雑費	式	1.000						
合計	m3	100.000						

機械埋戻工(山砂)						
第 0002 号 施工単価表 100.000 m3 当り						
名 称	単 位	数 量	単 価	金 額	摘 要	
単位当り	m3	1.000	当り			

機械埋戻工(砕石(RC-40))						
第 0003 号 施工単価表 100.000 m3 当り						
名 称	単 位	数 量	単 価	金 額	摘 要	
再生クラッシュヤラン RC-40	m3	120.000				
土木一般世話役	人					
普通作業員	人					
バックホウ運転費	時間				第0001号運転単価表	
タンバ運転費	日				第0002号運転単価表	

機械埋戻工(砕石(RC-40))							第 0003 号 施工単価表 100.000 m3 当り	
名	称	単位	数量	単 価	金 額	摘 要		
諸雑費		式	1.000					
合計		m3	100.000					
単位当り		m3	1.000	当り				

発生土運搬費 8 km							第 0004 号 施工単価表 10.000 m3 当り	
名	称	単位	数量	単 価	金 額	摘 要		
ダンプトラック運転費		日					第0003号運転単価表	
合計		m3	10.000					
単位当り		m3	1.000	当り				

第 0005 号 施工単価表 10.000 m 当り						
名 称	単 位	数 量	単 価	金 額	摘 要	
配管工	人					
普通作業員	人					
トラック運転費	時間				第0004号運転単価表	
合計	m	10.000				
単位当り	m	1.000 当り				

第 0006 号 施工単価表 10.000 m 当り						
名 称	単 位	数 量	単 価	金 額	摘 要	
配管工	人					

第 0006 号 施工単価表 10.000 m 当り						
名 称	単 位	数 量	単 価	金 額	摘 要	
鑄鉄管布設工 径100mm						
普通作業員	人					
トラック運転費	時間				第0004号運転単価表	
合計	m	10.000				
単位当り	m	1.000 当り				

第 0007 号 施工単価表 1.000 口 当り						
名 称	単 位	数 量	単 価	金 額	摘 要	
鑄鉄管切断工 エンジンカッター 径75mm						
特殊作業員	人					
普通作業員	人					

第 0007 号 施工単価表 1.000 日 当り						
名 称	単 位	数 量	単 価	金 額	摘 要	
鑄鉄管切断工 エンジンカッター 径75mm						
エンジンカッター損料 径75mm	日				第0008号施工単価表	
諸雑費	式	1.000				
合計	口	1.000				
単位当り	口	1.000 当り				

第 0008 号 施工単価表 1.000 日 当り						
名 称	単 位	数 量	単 価	金 額	摘 要	
エンジンカッター損料 径75mm						
エンジンカッター損料 φ75, エンジンカッター	日					
合計	日	1.000				

第 0008 号 施工単価表 1.000 日 当り						
エンジンカッター損料 径75mm						
名 称	単 位	数 量	単 価	金 額	摘 要	
単位当り	日	1.000 当り				

第 0009 号 施工単価表 1.000 日 当り						
鑄鉄管切断工 エンジンカッター 径100mm						
名 称	単 位	数 量	単 価	金 額	摘 要	
特殊作業員	人					
普通作業員	人					
エンジンカッター損料 径100mm	日				第0010号施工単価表	
諸雑費	式	1.000				
合計	口	1.000				

第 0009 号 施工単価表 1.000 口 当り						
鑄鉄管切断工 エンジンカッター 径100mm						
名 称	単 位	数 量	単 価	金 額	摘 要	
単位当り	口	1.000 当り				

第 0010 号 施工単価表 1.000 日 当り						
エンジンカッター損料 径100mm						
名 称	単 位	数 量	単 価	金 額	摘 要	
エンジンカッター損料 φ 100, エンジンカッター	日					
合計	日	1.000				
単位当り	日	1.000 当り				

第 0011 号 施工単価表 1.000 口 当り						
鑄鉄管溝切り加工 径75mm NS形						
名 称	単 位	数 量	単 価	金 額	摘 要	
特殊作業員	人					

第 0011 号 施工単価表 1.000 口 当り						
鑄鉄管溝切り加工 径75mm NS形						
名 称	単 位	数 量	単 価	金 額	摘 要	
普通作業員	人					
タビソネじ式専用工具損料 径75mm	日				第0012号施工単価表	
溝切り・切断刃損耗費 径75mm 溝切りのみ	式	1.000			第0013号施工単価表	
諸雑費	式	1.000				
合計	口	1.000				
単位当り	口	1.000	当り			

第 0012 号 施工単価表 1.000 口 当り						
タツペンねじ式専用工具損料 径75mm						
名 称	単 位	数 量	単 価	金 額	摘 要	
タツペンねじ式専用工具損料						
φ75、NS・GXタツペンねじ式専用工具	口	1.000				
ガイドドリルダ						
φ75、NS・GXタツペンねじ式専用工具用	口	1.000				
合計	口	1.000				
単位当り	口	1.000	当り			

第 0013 号 施工単価表 1.000 式 当り						
溝切り・切断刃損料 径75mm 溝切りのみ						
名 称	単 位	数 量	単 価	金 額	摘 要	
ダクタイル鋳鉄管切断機 溝切り刃						
φ75、NS・GXタツペンねじ式専用工具用	枚	1.000				
合計	式	1.000				

第 0013 号 施工単価表 1.000 式 当り					
名 称	単 位	数 量	単 価	金 額	摘 要
溝切り・切断刃損耗費 径75mm 溝切りのみ	式	1.000	当り		
単位当り					

第 0014 号 施工単価表 1.000 口 当り					
名 称	単 位	数 量	単 価	金 額	摘 要
特殊作業員	人				
普通作業員	人				
クビソネじ式専用工具損料 径100mm	日				第0015号施工単価表
溝切り・切断刃損耗費 径100mm 溝切りのみ	式	1.000			第0016号施工単価表
諸雑費	式	1.000			

第 0014 号 施工単価表 1.000 口 当り						
鑄鉄管溝切り加工 径100mm NS形						
名 称	単 位	数 量	単 価	金 額	摘 要	
合計	口	1.000				
単位当り	口	1.000 当り				

第 0015 号 施工単価表 1.000 口 当り						
タツピンねじ式専用工具損料 径100mm						
名 称	単 位	数 量	単 価	金 額	摘 要	
タツピンねじ式専用工具損料						
φ100、NS・GXタツピンねじ式専用工具	口	1.000				
ガイドリング						
φ100、NS・GXタツピンねじ式専用工具用	口	1.000				
合計	口	1.000				
単位当り	口	1.000 当り				

第 0016 号 施工単価表 1.000 式 当り						
名 称	単 位	数 量	単 価	金 額	摘 要	
溝切り・切断刃損耗費 径100mm 溝切りのみ						
ダクタイトル鋳鉄管切断機 溝切り刃						
φ100、NS・GXタッピンねじ式専用工具用	枚	1.000				
合計	式	1.000				
単位当り	式	1.000	当り			

第 0017 号 施工単価表 1.000 口 当り						
名 称	単 位	数 量	単 価	金 額	摘 要	
フランジ継手工 径75(80)mm JWWA 7.5K (0.74MPa)						
フランジ接合材 六角ボルト・ナット 7.5K						
φ75, SUS, M16, (4本/組)	組	1.000				
フランジ接合材 フランジパッキン 7.5K						
φ75, GF形カスケツト1号	枚	1.000				
配管工	人					

第 0017 号 施工単価表 1.000 口 当り						
フランジ継手工 径75(80)mm JWWA 7.5K (0.74MPa)						
名 称	単 位	数 量	単 価	金 額	摘 要	
普通作業員	人					
諸雑費	式	1.000				
合計	口	1.000				
単位当り	口	1.000 当り				

第 0018 号 施工単価表 1.000 口 当り						
フランジ継手工 径100mm JWWA 7.5K (0.74MPa)						
名 称	単 位	数 量	単 価	金 額	摘 要	
フランジ接合材 六角ボルト・ナット 7.5K φ 100, SUS, M16, (4本/組)	組	1.000				
フランジ接合材 フランジパッキン 7.5K φ 100, GF形ガスケット1号	枚	1.000				

第 0018 号 施工単価表 1.000 口 当り						
フランジ継手工 径100mm JWVA 7.5K (0.74MPa)						
名 称	単 位	数 量	単 価	金 額	摘 要	
配管工	人					
普通作業員	人					
諸雑費	式	1.000				
合計	口	1.000				
単位当り	口	1.000 当り				

第 0019 号 施工単価表 1.000 口 当り						
フランジ継手工 径100mm JWVA 7.5K (0.74MPa)						
名 称	単 位	数 量	単 価	金 額	摘 要	
フランジ接合材 六角ボルト・ナット 7.5K φ 100, SUS, M16, (4本/組)	組	1.000				

フランジ継手工 径100mm JWVA 7.5K (0.74MPa)		第 0019 号 施工単価表 1.000 口 当り			
名 称	単 位	数 量	単 価	金 額	摘 要
フランジ接合材 フランジパッキン 7.5K φ 100, RF形ガスケット	枚	1.000			
配管工	人				
普通作業員	人				
諸雑費	式	1.000			
合計	口	1.000			
単位当り	口	1.000	当り		

鋼管継手工 (ねじ込みのみ) φ 5 0							第 0020 号 施工単価表 2.000 口 当り	
名	称	単位	数量	単 価	金 額	摘 要		
配管工		人						
普通作業員		人						
諸雑費		式	1.000					
合計		口	2.000					
単位当り		口	1.000 当り					

ビニール管布設工 径50mm							第 0021 号 施工単価表 10.000 m 当り	
名	称	単位	数量	単 価	金 額	摘 要		
配管工		人						

第 0021 号 施工単価表 10.000 m 当り						
名 称	単 位	数 量	単 価	金 額	摘 要	
ビニール管布設工 径50mm						
普通作業員	人					
合計	m	10.000				
単位当り	m	1.000 当り				

第 0022 号 施工単価表 2.000 口 当り						
名 称	単 位	数 量	単 価	金 額	摘 要	
ビニール管継手工 径50mm						
配管工	人					
普通作業員	人					
合計	口	2.000				

第 0022 号 施工単価表 2.000 口 当り						
ビニール管継手工 径50mm						
名 称	単 位	数 量	単 価	金 額	摘 要	
単位当り	口	1.000	当り			

第 0023 号 施工単価表 10.000 m 当り						
ポリ管布設工 径50mm						
名 称	単 位	数 量	単 価	金 額	摘 要	
配管工	人					
普通作業員	人					
合計	m	10.000				
単位当り	m	1.000	当り			

第 0024 号 施工単価表 1.000 口 当り						
名 称	単 位	数 量	単 価	金 額	摘 要	
ポリ管継手工 径50mm						
配管工	人					
普通作業員	人					
合計	口	1.000				
単位当り	口	1.000 当り				

第 0025 号 施工単価表 1.000 個 当り						
名 称	単 位	数 量	単 価	金 額	摘 要	
仕切弁ブロック設置工 内寸 250mm						
普通作業員	人					
合計	個	1.000				

第 0025 号 施工単価表 1.000 個 当り						
仕切弁ブロック設置工 内寸 250mm						
名 称	単 位	数 量	単 価	金 額	摘 要	
単位当り	個	1.000	当り			

第 0026 号 施工単価表 1.000 基 当り						
仕切弁設置工 径 50mm以下 たて型						
名 称	単 位	数 量	単 価	金 額	摘 要	
配管工	人					
普通作業員	人					
合計	基	1.000				
単位当り	基	1.000	当り			

第 0027 号 施工単価表 1.000 基 当り						
仕切弁設置工 径 75mm たて型	名 称	単 位	数 量	単 価	金 額	摘 要
配管工		人				
普通作業員		人				
トラック運転費		時間				第0004号運転単価表
合計		基	1.000			
単位当り		基	1.000 当り			

第 0028 号 施工単価表 1.000 基 当り						
仕切弁設置工 径100mm たて型	名 称	単 位	数 量	単 価	金 額	摘 要
配管工		人				

第 0028 号 施工単価表 1.000 基 当り						
仕切弁設置工 径100mm たて型	名 称	単 位	数 量	単 価	金 額	摘 要
普通作業員		人				
トラック運転費		時間				第0004号運転単価表
合計		基	1.000			
単位当り		基	1.000	当り		

第 0029 号 施工単価表 1.000 箇所 当り						
消火栓設置工 地下式 単口	名 称	単 位	数 量	単 価	金 額	摘 要
消火栓設置工 地下式 単口		箇所	1.000			第0030号施工単価表
フランジ接合材 フランジパッキン φ75, RF形カスケツト		枚	1.000			

第 0029 号 施工単価表 1.000 箇所 当り						
名 称	単 位	数 量	単 価	金 額	摘 要	
絶縁フランジ接合材 六角ボルト・ナット 7.5K φ 75, SUS304, M16, (4本/組)	組	1.000				
合計	箇所	1.000				
単位当り	箇所	1.000	当り			

第 0030 号 施工単価表 1.000 箇所 当り						
名 称	単 位	数 量	単 価	金 額	摘 要	
配管工	人					
普通作業員	人					
トラック運転費	時間				第0004号運転単価表	

第 0030 号 施工単価表 1.000 箇所 当り						
名 称	単 位	数 量	単 価	金 額	摘 要	
諸雑費						
	式	1.000				
合計	箇所	1.000				
単位当り	箇所	1.000	当り			

第 0031 号 施工単価表 1.000 個 当り						
名 称	単 位	数 量	単 価	金 額	摘 要	
普通作業員	人					
合計	個	1.000				
単位当り	個	1.000	当り			

第 0032 号 施工単価表 1.000 個 当り						
消火栓ブロック設置工 ブロック						
名 称	単 位	数 量	単 価	金 額	摘 要	
普通作業員	人					
合計	個	1.000				
単位当り	個	1.000 当り				

第 0033 号 施工単価表 1.000 個 当り						
消火栓ブロック設置工 スラブ						
名 称	単 位	数 量	単 価	金 額	摘 要	
普通作業員	人					
合計	個	1.000				
単位当り	個	1.000 当り				

ポリエチレンスリーブ工 径75mm 固定用ゴムバンド		第 0034 号 施工単価表 100.000 m 当り				
名 称	単 位	数 量	単 価	金 額	摘 要	
配管工	人					
普通作業員	人					
ポリエチレンスリーブ	m	125.000				
φ 7 5	組	175.000				
ゴムバンド及び締め具						
φ 7 5						
合計	m	100.000				
単位当り	m	1.000	当り			

ポリエチレンスリーブ工 径100mm 固定用ゴムバンド		第 0035 号 施工単価表 100.000 m 当り			
名 称	単 位	数 量	単 価	金 額	摘 要
配管工	人				
普通作業員	人				
ポリエチレンスリーブ	m	125.000			
φ100	組	175.000			
ゴムバンド及び締め具					
φ100	m	100.000			
合計					
単位当り	m	1.000	当り		

埋設標識シート工							第 0036 号 施工単価表	
							100.000 m	当り
名 称	単 位	数 量	単 価	金 額	摘 要			
普通作業員	人							
埋設標識シート 150×50m	m	100.000						
合計	m	100.000						
単位当り	m	1.000	当り					

NS継手接合工							第 0037 号 施工単価表	
							1.000 口	当り
名 称	単 位	数 量	単 価	金 額	摘 要			
配管工	人							
普通作業員	人							

NS継手接合工 径75mm 異形管の接合を行う							第 0037 号 施工単価表 1.000 口 当り	
名 称	単 位	数 量	単 価	金 額	摘 要			
諸雑費	式	1.000						
合計	口	1.000						
単位当り	口	1.000	当り					

NS継手接合工 径75mm 異形管の接合を行わない							第 0038 号 施工単価表 1.000 口 当り	
名 称	単 位	数 量	単 価	金 額	摘 要			
配管工	人							
普通作業員	人							
諸雑費	式	1.000						

NS継手接合工 径75mm 異形管の接合を行わない							第 0038 号 施工単価表 1.000 口 当り	
名 称	単 位	数 量	単 価	金 額	摘 要			
合計	口	1.000						
単位当り	口	1.000 当り						

NS継手接合工 径100mm 異形管の接合を行う							第 0039 号 施工単価表 1.000 口 当り	
名 称	単 位	数 量	単 価	金 額	摘 要			
配管工	人							
普通作業員	人							
諸雑費	式	1.000						
合計	口	1.000						

第 0039 号 施工単価表 1.000 口 当り						
NS継手接合工 径100mm 異形管の接合を行う						
名 称	単 位	数 量	単 価	金 額	摘 要	
単位当り	口	1.000	当り			

第 0040 号 施工単価表 1.000 口 当り						
NS継手接合工 径100mm 異形管の接合を行わない						
名 称	単 位	数 量	単 価	金 額	摘 要	
配管工	人					
普通作業員	人					
諸雑費	式	1.000				
合計	口	1.000				
単位当り	口	1.000	当り			

NS継手挿口加工工 タッピンねじ式 径75mm		第 0041 号 施工単価表 1.000 口 当り				
名 称	単位	数 量	単 価	金 額	摘 要	
配管工	人					
普通作業員	人					
諸雑費	式	1.000				
合計	口	1.000				
単位当り	口	1.000	当り			

NS継手挿口加工工 タッピンねじ式 径100mm		第 0042 号 施工単価表 1.000 口 当り				
名 称	単位	数 量	単 価	金 額	摘 要	
配管工	人					

NS継手挿口加工工 タッピンねじ式 径100mm							第 0042 号 施工単価表 1.000 口 当り	
名 称	単 位	数 量	単 価	金 額	摘 要			
普通作業員	人							
諸雑費	式	1.000						
合計	口	1.000						
単位当り	口	1.000 当り						

メカニカル継手工 径75mm以下 U、UF、LUF、US型以外							第 0043 号 施工単価表 1.000 口 当り	
名 称	単 位	数 量	単 価	金 額	摘 要			
配管工	人							
普通作業員	人							

第 0043 号 施工単価表 1.000 口 当り						
メカニカル継手工 径75mm以下 U、UF、LUF、US型以外						
名 称	単 位	数 量	単 価	金 額	摘 要	
諸雑費						
	式	1.000				
合計	口	1.000				
単位当り	口	1.000	当り			

第 0044 号 施工単価表 1.000 口 当り						
メカニカル継手工 径100mm U、UF、LUF、US型以外						
名 称	単 位	数 量	単 価	金 額	摘 要	
配管工						
	人					
普通作業員						
	人					
諸雑費						
	式	1.000				

第 0044 号 施工単価表 1.000 口 当り						
メカニカル継手工 径100mm U、UF、LUF、US型以外						
名 称	単 位	数 量	単 価	金 額	摘 要	
合計	口	1.000				
単位当り	口	1.000 当り				

第 0045 号 施工単価表 1.000 口 当り						
メカニカル特殊継手工 径100mm U、UF、LUF、US型以外						
名 称	単 位	数 量	単 価	金 額	摘 要	
配管工						
普通作業員	人					
諸雑費	式	1.000				
合計	口	1.000				

メカニカル特殊継手工 径100mm U、UF、LUF、US型以外						
第 0045 号 施工単価表 1.000 口 当り						
名 称	単位	数量	単 価	金 額	摘 要	
単位当り	口	1.000	当り			

コンクリート(施工パッケージ) 小型構造物 18-8-25(20) 高炉 W/C=60%以下 小型車割増無し						
第 0046 号 施工単価表 10.000 m3 当り						
名 称	単位	数量	単 価	金 額	摘 要	
コンクリート(施工パッケージ) 小型構造物 18-8-25(高炉) W/C=60%以下 小型車 割増無し	m3	10.000			CB240010(0001)	
合計	m3	10.000				
単位当り	m3	1.000	当り			

メカニカル継手はずし工 径100mm NS形異形管						
第 0047 号 施工単価表 1.000 口 当り						
名 称	単位	数量	単 価	金 額	摘 要	
配管工	人					

第 0047 号 施工単価表 1.000 口 当り						
メカニカル継手はずし工 径100mm NS形異形管						
名 称	単 位	数 量	単 価	金 額	摘 要	
普通作業員	人					
合計	口	1.000				
単位当り	口	1.000	当り			

第 0048 号 施工単価表 1.000 口 当り						
硬質塩化ビニル管撤去管切断工 径100mm						
名 称	単 位	数 量	単 価	金 額	摘 要	
配管工	人					
普通作業員	人					
諸雑費	式	1.000				

硬質塩化ビニル管撤去管切断工 径100mm							第 0048 号 施工単価表 1.000 口 当り				
名	称	単	位	数	量	単	価	金	額	摘	要
合計			口	1.000							
単位当り			口	1.000	当り						

硬質塩化ビニル管切断工 径100mm							第 0049 号 施工単価表 1.000 口 当り				
名	称	単	位	数	量	単	価	金	額	摘	要
配管工			人								
普通作業員			人								
諸雑費			式	1.000							
合計			口	1.000							

第 0049 号 施工単価表 1.000 口 当り					
硬質塩化ビニル管切断工 径100mm					
名 称	単 位	数 量	単 価	金 額	摘 要
単位当り	口	1.000	当り		

第 0050 号 施工単価表 10.000 m3 当り					
発生土運搬費					
名 称	単 位	数 量	単 価	金 額	摘 要
ダンプトラック運転費	日				第0003号運転単価表
合計	m3	10.000			
単位当り	m3	1.000	当り		

第 0051 号 施工単価表 100.000 m2 当り					
舗装版取壊し積込工					
名 称	単 位	数 量	単 価	金 額	摘 要
土木一般世話役	人				

舗装版取壊し積込工							第 0051 号 施工単価表	
							100.000 m2	当り
名	称	単位	数量	単価	金額	摘 要		
普通作業員		人						
バックホウ運転費		時間				第0001号運転単価表		
諸雑費		式	1.000					
合計		m2	100.000					
単位当り		m2	1.000	当り				

路盤工							第 0052 号 施工単価表	
下層路盤 施工厚= 20 cm R C -40 再生材							100.000 m2	当り
名	称	単位	数量	単価	金額	摘 要		
普通作業員		人						

第 0052 号 施工単価表 100,000 m2 当り						
名 称	単 位	数 量	単 価	金 額	摘 要	
路盤工 下層路盤 施工厚= 20 cm RC-40 再生材 再生クラッシュヤーン	m3	25.400				
RC-40						
タンバ運転費	日				第0006号運転単価表	
諸雑費	式	1.000				
合計	m2	100.000				
単位当り	m2	1.000 当り				

第 0053 号 施工単価表 100,000 m2 当り						
表層工・人力施工(車道・路肩) 再生密粒度アスコン(13) 仕上り厚 5cm 設計密度 2350kg/m3						
名 称	単 位	数 量	単 価	金 額	摘 要	
土木一般世話役	人					

表層工・人力施工（車道・路肩） 再生密粒度アスコン(13) 仕上り厚 5cm 設計密度 2350kg/m ³							第 0053 号 施工単価表 100.000 m ² 当り	
名 称	単 位	数 量	単 価	金 額	摘 要			
特殊作業員	人							
普通作業員	人							
再生密粒度アスコン (13)	t	12.573						
アスファルト乳剤 PK-3	リットル							
振動ローラ運転費【基準】	日							第0007号運転単価表
振動コンパクタ運転費【基準】	日							第0008号運転単価表
諸雑費	式	1.000						

表層工・人力施工（車道・路肩） 再生密粒度アスコン(13) 仕上り厚 5cm 設計密度 2350kg/m ³							第 0053 号 施工単価表 100.000 m ² 当り	
名	称	単位	数量	単価	金額	摘	要	
合計		m ²	100.000					
単位当り		m ²	1.000	当り				

給水管切替工 φ75×20(既設メータφ13)							第 0054 号 施工単価表 1.000 箇所 当り	
名	称	単位	数量	単価	金額	摘	要	
サドル分水栓建込み工		箇所	1.000			第0055号施工単価表		
本管呼び径 75mm 呼び径 φ 20 D I P		箇所	1.000			第0056号施工単価表		
コア取付工		口	2.000			第0057号施工単価表		
呼び径 20mm		箇所	1.000			第0058号施工単価表		
ポリ管継手工		箇所	1.000					
径20mm								
止水栓取付工								
止水栓のみ P P 径13mm								

給水管切替工 φ75×20(既設メータφ13)							第 0054 号 施工単価表 1.000 箇所 当り	
名 称	単 位	数 量	単 価	金 額	摘 要			
給水ポリ管布設工 φ 20	m	3.000				第0059号施工単価表		
埋設標識シート工	m	3.000				第0036号施工単価表		
サドル分水栓 DIP用 φ 75×φ 20	個	1.000						
インサートコア φ 20	個	1.000						
ポリ分水栓エルボ φ 20 60°	個	1.000						
ポリ止水栓エルボ φ 13×φ 20P 60° ロング	個	1.000						
盗防伸縮直結止水栓 φ 13	個	1.000						

給水管切替工 φ75×20(既設メータφ13)							第 0054 号 施工単価表 1.000 箇所 当り	
名 称	単 位	数 量	単 価	金 額	摘 要			
盗防ハンドル								
φ 1 3	個	1.000						
量パッキン								
φ 2 0	枚	1.000						
量パッキン								
φ 1 3	枚	2.000						
諸雑費								
	式	1.000						
合計	箇所	1.000						
単位当り	箇所	1.000 当り						

サドル分水栓建込み工 本管呼び径 75mm 呼び径 φ20 DI P							第 0055 号 施工単価表 1.000 箇所 当り	
名 称	単 位	数 量	単 価	金 額	摘 要			
配管工	人							
普通作業員	人							
諸雑費	式	1.000						
合計	箇所	1.000						
単位当り	箇所	1.000 当り						

コア取付工 呼び径 20mm							第 0056 号 施工単価表 1.000 箇所 当り	
名 称	単 位	数 量	単 価	金 額	摘 要			
配管工	人							

コア取付工 呼び径 20mm		第 0056 号 施工単価表 1.000 箇所 当り				
名 称	単 位	数 量	単 価	金 額	摘 要	
普通作業員	人					
諸雑費	式	1.000				
合計	箇所	1.000				
単位当り	箇所	1.000 当り				

ポリ管継手工 径20mm		第 0057 号 施工単価表 1.000 口 当り				
名 称	単 位	数 量	単 価	金 額	摘 要	
配管工	人					
普通作業員	人					

第 0057 号 施工単価表 1.000 口 当り						
名 称	単 位	数 量	単 価	金 額	摘 要	
ポリ管継手工 径20mm						
合計	口	1.000				
単位当り	口	1.000 当り				

第 0058 号 施工単価表 1.000 箇所 当り						
名 称	単 位	数 量	単 価	金 額	摘 要	
止水栓取付工 止水栓のみ P P 径13mm						
配管工	人					
普通作業員	人					
合計	箇所	1.000				
単位当り	箇所	1.000 当り				

給水ポリ管布設工 φ 20							第 0059 号 施工単価表 100.000 m 当り	
名 称	単 位	数 量	単 価	金 額	摘 要			
ポリ管布設工 径20mm	m	100.000						第0060号施工単価表
ポリエチレン管 一種 二層 φ 20	m	100.000						
合計	m	100.000						
単位当り	m	1.000	当り					

ポリ管布設工 径20mm							第 0060 号 施工単価表 10.000 m 当り	
名 称	単 位	数 量	単 価	金 額	摘 要			
配管工	人							
普通作業員	人							

第 0060 号 施工単価表 10.000 m 当り						
名 称	単 位	数 量	単 価	金 額	摘 要	
ポリ管布設工 径20mm						
合計	m	10.000				
単位当り	m	1.000 当り				

第 0061 号 施工単価表 1.000 箇所 当り						
名 称	単 位	数 量	単 価	金 額	摘 要	
給水管切替工 φ75×20(既設メータφ20)						
サドル分水栓建込み工						第0055号施工単価表
本管呼び径 75mm 呼び径 φ 20 DIP	箇所	1.000				
コア取付工						第0056号施工単価表
呼び径 20mm	箇所	1.000				
ポリ管継手工						第0057号施工単価表
径20mm	口	2.000				
止水栓取付工						第0062号施工単価表
止水栓のみ P P 径20mm	箇所	1.000				

給水管切替工 φ75×20(既設メータφ20)							第 0061 号 施工単価表 1.000 箇所 当り	
名 称	単 位	数 量	単 価	金 額	摘 要			
給水ポリ管布設工 φ 20	m	3.000			第0059号施工単価表			
埋設標識シート工	m	3.000			第0036号施工単価表			
サドル分水栓 DIP用 φ 75×φ 20	個	1.000						
インサートコア φ 20	個	1.000						
ポリ分水栓エルボ φ 20 60°	個	1.000						
ポリ止水栓エルボ φ 20 60° ロング	個	1.000						
盗防伸縮直結止水栓 φ 20	個	1.000						

給水管切替工 φ75×20(既設メータφ20)							第 0061 号 施工単価表 1.000 箇所 当り		
名 称	単 位	数 量	単 価	金 額	摘 要				
盗防ハンドル	個	1.000							
φ 20									
量パッキン	枚	3.000							
φ 20									
諸雑費	式	1.000							
合計	箇所	1.000							
単位当り	箇所	1.000	当り						

止水栓取付工 止水栓のみ P P 径20mm							第 0062 号 施工単価表 1.000 箇所 当り		
名 称	単 位	数 量	単 価	金 額	摘 要				
配管工	人								

第 0062 号 施工単価表 止水栓のみ P P 径20mm 1.000 箇所 当り						
名 称	単 位	数 量	単 価	金 額	摘 要	
普通作業員	人					
合計	箇所	1.000				
単位当り	箇所	1.000	当り			

第 0063 号 施工単価表 給水管切替工 φ75×25 1.000 箇所 当り						
名 称	単 位	数 量	単 価	金 額	摘 要	
サドル分水栓建込み工	箇所	1.000			第0064号施工単価表	
本管呼び径 75mm 呼び径 φ 2 5 D I P	箇所	1.000			第0065号施工単価表	
コア取付工	箇所	1.000			第0066号施工単価表	
呼び径 25mm	口	2.000				
ポリ管継手工 径25mm						

給水管切替工 φ75×25							第 0063 号 施工単価表 1.000 箇所 当り	
名 称	単 位	数 量	単 価	金 額	摘 要			
止水栓取付工	箇所	1.000			第0067号施工単価表			
止水栓のみ P P 径25mm								
給水ポリ管布設工	m	3.000			第0068号施工単価表			
φ 2 5								
埋設標識シート工	m	3.000			第0036号施工単価表			
サドル分水栓 D I P 用								
φ 7 5 × φ 2 5	個	1.000						
インサートコア								
φ 2 5	個	1.000						
ポリ分水栓エルボ								
φ 2 5 6 0°	個	1.000						
ポリ止水栓エルボ								
φ 2 5 6 0° ロング	個	1.000						

給水管切替工 φ75×25							第 0063 号 施工単価表 1.000 箇所 当り	
名 称	単 位	数 量	単 価	金 額	摘 要			
盗防伸縮直結止水栓 φ 2 5	個	1.000						
盗防ハンドル φ 2 5	個	1.000						
量パッキン φ 2 5	枚	3.000						
諸雑費	式	1.000						
合計	箇所	1.000						
単位当り	箇所	1.000 当り						

サドル分水栓建込み工 本管呼び径 75mm 呼び径 φ 25 D I P							第 0064 号 施工単価表 1.000 箇所 当り	
名 称	単 位	数 量	単 価	金 額	摘 要			
配管工	人							
普通作業員	人							
諸雑費	式	1.000						
合計	箇所	1.000						
単位当り	箇所	1.000 当り						

コア取付工 呼び径 25mm							第 0065 号 施工単価表 1.000 箇所 当り	
名 称	単 位	数 量	単 価	金 額	摘 要			
配管工	人							

コア取付工 呼び径 25mm		第 0065 号 施工単価表 1.000 箇所 当り			
名 称	単 位	数 量	単 価	金 額	摘 要
普通作業員	人				
諸雑費	式	1.000			
合計	箇所	1.000			
単位当り	箇所	1.000 当り			

ポリ管継手工 径25mm		第 0066 号 施工単価表 1.000 口 当り			
名 称	単 位	数 量	単 価	金 額	摘 要
配管工	人				
普通作業員	人				

第 0066 号 施工単価表 1.000 口 当り						
名 称	単 位	数 量	単 価	金 額	摘 要	
ポリ管継手工 径25mm						
合計	口	1.000				
単位当り	口	1.000 当り				

第 0067 号 施工単価表 1.000 箇所 当り						
名 称	単 位	数 量	単 価	金 額	摘 要	
止水栓取付工 止水栓のみ P P 径25mm						
配管工	人					
普通作業員	人					
合計	箇所	1.000				
単位当り	箇所	1.000 当り				

給水ポリ管布設工 φ 25							第 0068 号 施工単価表 100.000 m 当り	
名 称	単 位	数 量	単 価	金 額	摘 要			
ポリ管布設工 径25mm	m	100.000						第0069号施工単価表
ポリエチレン管 一種 二層 φ 25	m	100.000						
合計	m	100.000						
単位当り	m	1.000	当り					

ポリ管布設工 径25mm							第 0069 号 施工単価表 10.000 m 当り	
名 称	単 位	数 量	単 価	金 額	摘 要			
配管工	人							
普通作業員	人							

第 0069 号 施工単価表 10.000 m 当り						
名 称	単 位	数 量	単 価	金 額	摘 要	
ポリ管布設工 径25mm						
合計	m	10.000				
単位当り	m	1.000 当り				

第 0070 号 施工単価表 1.000 箇所 当り						
名 称	単 位	数 量	単 価	金 額	摘 要	
給水管切替工 φ100×20(既設メタφ13)						
サドル分水栓建込み工					第0071号施工単価表	
本管呼び径 100mm 呼び径 φ 20 DIP	箇所	1.000				
コア取付工					第0056号施工単価表	
呼び径 20mm	箇所	1.000				
ポリ管継手工					第0057号施工単価表	
径20mm	口	2.000				
止水栓取付工					第0058号施工単価表	
止水栓のみ P P 径13mm	箇所	1.000				

給水管切替工 φ100×20(既設メータφ13)							第 0070 号 施工単価表 1.000 箇所 当り	
名 称	単 位	数 量	単 価	金 額	摘 要			
給水ポリ管布設工 φ 20	m	3.000			第0059号施工単価表			
埋設標識シート工	m	3.000			第0036号施工単価表			
サドル分水栓 DIP用 φ 100×φ 20	個	1.000						
インサートコア φ 20	個	1.000						
ポリ分水栓エルボ φ 20 60°	個	1.000						
ポリ止水栓エルボ φ 13×φ 20P 60° ロング	個	1.000						
盗防伸縮直結止水栓 φ 13	個	1.000						

給水管切替工 φ100×20(既設メータφ13)							第 0070 号 施工単価表 1.000 箇所 当り	
名 称	単 位	数 量	単 価	金 額	摘 要			
盗防ハンドル								
φ 1 3	個	1.000						
量パッキン								
φ 2 0	枚	1.000						
量パッキン								
φ 1 3	枚	2.000						
諸雑費								
	式	1.000						
合計	箇所	1.000						
単位当り	箇所	1.000	当り					

サドル分水栓建込み工 本管呼び径 100mm 呼び径 φ 20 D I P							第 0071 号 施工単価表 1.000 箇所 当り	
名 称	単位	数 量	単 価	金 額	摘 要			
配管工	人							
普通作業員	人							
諸雑費	式	1.000						
合計	箇所	1.000						
単位当り	箇所	1.000 当り						

給水管切替工 φ 100×20(既設メータφ 20)							第 0072 号 施工単価表 1.000 箇所 当り	
名 称	単位	数 量	単 価	金 額	摘 要			
サドル分水栓建込み工	箇所	1.000						
本管呼び径 100mm 呼び径 φ 20 D I P								第0071号施工単価表

給水管切替工 φ100×20(既設メータφ20)								第 0072 号 施工単価表 1.000 箇所 当り	
名 称	単 位	数 量	単 価	金 額	摘 要				
コア取付工						第0056号施工単価表			
呼び径 20mm	箇所	1.000							
ポリ管継手工						第0057号施工単価表			
径20mm	口	2.000							
止水栓取付工						第0062号施工単価表			
止水栓のみ P P 径20mm	箇所	1.000							
給水ポリ管布設工						第0059号施工単価表			
φ 2 0	m	3.000							
埋設標識シート工						第0036号施工単価表			
サドル分水栓 D I P 用									
φ 1 0 0 × φ 2 0	個	1.000							
インサートコア									
φ 2 0	個	1.000							

給水管切替工 φ100×20(既設メータφ20)							第 0072 号 施工単価表 1.000 箇所 当り	
名 称	単 位	数 量	単 価	金 額	摘 要			
ポリ分水栓エルボ	個	1.000						
φ20 60°								
ポリ止水栓エルボ	個	1.000						
φ20 60° ロング								
盗防伸縮直結止水栓	個	1.000						
φ20								
盗防ハンドル	個	1.000						
φ20								
量パッキン	枚	3.000						
φ20								
諸雑費	式	1.000						
合計	箇所	1.000						

給水管切替工 φ100×20(既設メータφ20)							第 0072 号 施工単価表 1.000 箇所 当り		
名 称	単 位	数 量	単 価	金 額	摘 要				
単位当り	箇所	1.000	当り						

表層 (車道・路肩部) (施工パッケージ) 1層当り平均仕上り厚 50 mm 再生密粒度アスファルト混合物 (13)							第 0073 号 施工単価表 1.000 m2 当り		
名 称	単 位	数 量	単 価	金 額	摘 要				
表層 (車道・路肩部) (施工パッケージ) 1層当り平均仕上り厚 50 mm 再生密粒度アス フ(13) プライムコート PK-3	m2	1.000			CB410260(0005)				
合計	m2	1.000							
単位当り	m2	1.000	当り						

殻運搬(施工パッケージ) 舗装版破砕							第 0074 号 施工単価表 1.000 m3 当り		
名 称	単 位	数 量	単 価	金 額	摘 要				
殻運搬(施工パッケージ) 舗装版破砕	m3	1.000			CB227010(0006)				

第 0074 号 施工単価表 1.000 m3 当り						
殻運搬(施工パッケジ) 舗装版破碎						
名 称	単 位	数 量	単 価	金 額	摘 要	
合計	m3	1.000				
単位当り	m3	1.000 当り				

第 0075 号 施工単価表 1.000 式 当り						
交通誘導警備員費 交通誘導警備員B 125 人						
名 称	単 位	数 量	単 価	金 額	摘 要	
交通誘導警備員 B	人					
合計	式	1.000				
単位当り	式	1.000 当り				

通水試験工

第 0076 号 施工単価表
1.000 日 当り

名 称	単 位	数 量	単 価	金 額	摘 要
配管工					
人	人				
普通作業員	人				
諸雑費	式	1.000			
合計	日	1.000			
単位当り	日	1.000 当り			

SJ0001 管明示テーパー工 天端明示のみ		第 0001 号単価表 100 m				当り
名 称	単 位	数 量	単 価	金 額	摘 要	
普通作業員	人					
管明示テーパー 年号入り 幅50mm 厚さ0.15mm以上 塩化ビニルテープ (片 面粘着剤付)	m	100.000				
合 計	m	100.000				
単位当り	m	1.000	当り			

SJ0020 閉塞工 φ100		第 0002 号単価表 1 箇所				当り
名 称	単 位	数 量	単 価	金 額	摘 要	
コンクリート(施工パッケージ) 小型構造物 18-8-25(20) 高炉 W/C=60%以下 小型車割増無し	m3	0.004			第0046号施工単価表	
合 計	箇所	1.000				
単位当り	箇所	1.000	当り			

SJ0010 明示鉸（給水管）設置工		第 0003 号単価表				1 箇所 当り	
名 称	単 位	数 量	単 価	金 額	摘 要		
境界鉸設置（市場単価）（設置手間） 金属製	枚	1.000					
明示プレート及びピン 支給品	式	1.000					
合 計	箇所	1.000					
単位当り	箇所	1.000 当り					

SJ0090 試掘工		第 0004 号単価表 1 式				当り	
名 称	単 位	数 量	単 価	金 額	摘 要		
舗装版切断(施工ハックージ)	m	16.000			CB430510(0002)		
アスファルト舗装版 15cm以下							
舗装版取壊し積込工	m ²	8.000			第0051号施工単価表		
発生土運搬費	m ³	0.400			第0050号施工単価表		
建設廃棄物受入れ料金							
As塊	m ³	0.400					
機械掘削積込							
砂・砂質土	m ³	5.200			第0001号施工単価表		
床掘り(施工ハックージ)							
土砂	m ³	2.400			CB210030(0007)		
機械埋戻工(山砂)							
	m ³	2.400			第0002号施工単価表		
機械埋戻工(碎石(RC-40))							
	m ³	5.200			第0003号施工単価表		

SJ0090 試掘工		第 0004 号単価表 1 式				当り	
名 称	単 位	数 量	単 価	金 額	摘 要		
発生土運搬費 8 km	m3	7.600			第0004号施工単価表		
表層工・人力施工 (車道・路肩) 再生密粒度アスコン(13) 仕上り厚 5cm 設 計密度 2350kg/m3	m2	8.000			第0053号施工単価表		
合 計	式	1.000					
単位当り	式	1.000 当り					

施工パッケージ単価一覧表

単価コード	施工名称	単位	標準単価	積算単価	条件名称	条件値
CB240010(0001)	コンクリート(施工パッケージ)	m3			構造物種別 コンクリート規格 水セメント比 小型車割増	小型構造物 18-8-25(高炉) W/C=60%以下 小型車割増無し
CB430510(0002)	舗装版切断(施工パッケージ)	m			舗装版種別 アスファルト舗装版厚	アスファルト舗装版 15cm以下
CB430310(0003)	舗装版破砕(施工パッケージ)	m2			舗装版種別 騒音振動対策 積込作業の有無	アスファルト舗装版 騒音振動対策不要 積込有り
CB410010(0004)	不陸整正(施工パッケージ)	m2			補足材料の有無 補足材料平均厚さ 補足材料	有り 17mm以上21mm未満 再生グッツァン RC-40
CB410260(0005)	表層(車道・路肩部) (施工パッケージ)	m2			1層当り平均仕上り厚(mm) 材料 瀝青材料種類	1層当り平均仕上り厚 50 mm 再生密粒度アスコン(13) プライムコート PK-3
CB227010(0006)	殻運搬(施工パッケージ)	m3			殻発生作業	舗装版破砕
CB210030(0007)	床掘り(施工パッケージ)	m3			土質	土砂

平成30年度 第16号

長岡町地内配水管布設工事

数量 総括表

工事数量 総括表

バブル1 (工事区分)	バブル2 (工種)	バブル3 (種別)	バブル4 (細別)	バブル5 (規格)	単位	数量	摘要
本工事					式	1	
	路面復旧費				式	1	
		附帯工			式	1	
			舗装版切断	t ≤ 15cm	m	97	
			舗装版破砕	t ≤ 10cm	m2	1,890	
			不陸整正	補足材RC-40 t=2cm	m2	1,890	
			表層	再生密粒度アスコン(13) t=5cm	m2	1,890	
			殻運搬		m3	95	
			建設廃棄物受入れ料金		m3	95	

数量計算書					
レベル2 (工種)	レベル3 (種別)	レベル4 (細別)	レベル5 (規格及び数量)	単位 数量	
路面復旧費	附帯工	舗装版切断	本復旧工平面図(1/3)、(3/3)より 88.1 + 8.8 = 96.9	m 96.9	
		舗装版破碎	舗装工面積計算書、面積計算表(ヘロンの公式)より 229.9 + 604.3 + 881.6 + 90.5 + 87.8 = 1894.1	m2 1,894.1	
		不陸整正	舗装工面積計算書、面積計算表(ヘロンの公式)より 229.9 + 604.3 + 881.6 + 90.5 + 87.8 = 1894.1	m2 1,894.1	
		表層	舗装工面積計算書、面積計算表(ヘロンの公式)より 229.9 + 604.3 + 881.6 + 90.5 + 87.8 = 1894.1	m2 1,894.1	
		殻運搬	舗装版破碎、t=5cmより 1894.1 × 0.05 = 94.705	m3 94.7	
		産業廃棄物受入れ料金	舗装版破碎、t=5cmより 1894.1 × 0.05 = 94.705	m3 94.7	

舗装工面積計算書

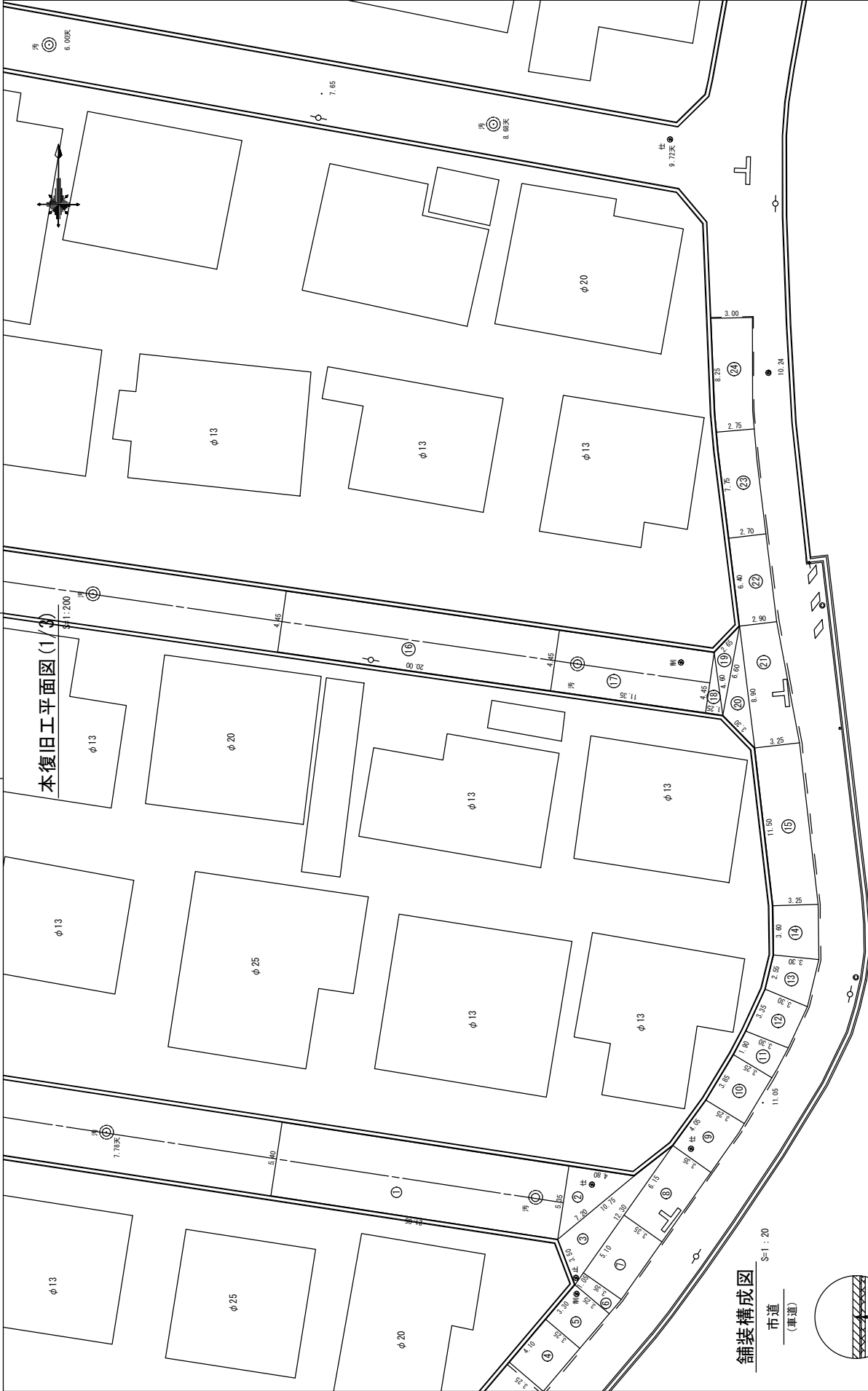
測点	距離(m)	幅(m)	面積(m ²)	測点	距離(m)	幅(m)	面積(m ²)
自： 至：①	21.05	5.40 5.35	113.1	自： 至：⑭	3.60	3.30 3.25	11.8
自： 至：④	4.10	3.25 3.25	13.3	自： 至：⑮	11.50	3.25 3.25	37.4
自： 至：⑤	3.30	3.25 3.25	10.7	自： 至：⑯	20.00	4.45 4.45	89.0
自： 至：⑥	1.05	3.25 3.35	3.5	自： 至：⑰	11.35	4.45 4.45	50.5
自： 至：⑦	5.10	3.35 3.35	17.1	自： 至：㉑	8.90	3.25 2.90	27.4
自： 至：⑧	6.15	3.35 3.35	20.6	自： 至：㉒	6.40	2.90 2.70	17.9
自： 至：⑨	4.05	3.35 3.25	13.4	自： 至：㉓	7.75	2.70 2.75	21.1
自： 至：⑩	3.85	3.25 3.25	12.5	自： 至：㉔	8.25	2.75 3.00	23.7
自： 至：⑪	1.90	3.25 3.30	6.2	自： 至：㉕	20.00	5.45 5.45	109.0
自： 至：⑫	3.35	3.30 3.30	11.1	自： 至：㉖	20.00	5.45 5.40	108.5
自： 至：⑬	2.55	3.30 3.30	8.4	自： 至：㉗	20.00	5.40 5.40	108.0
合計	56.5		229.9	合計	137.8		604.3

舖 装 工 面 積 計 算 書

測点	距離(m)	幅(m)	面積(m ²)	測点	距離(m)	幅(m)	面積(m ²)
自： 至：⑳	20.00	4.50 4.50	90.0	自： 至：㉔	20.00	4.55 4.50	90.5
自： 至：㉑	20.00	4.50 4.50	90.0				
自： 至：㉒	20.00	4.50 4.45	89.5				
自： 至：㉓	9.60	4.35 4.35	41.8				
自： 至：㉔	1.85	4.15 4.20	7.7				
自： 至：㉕	19.20	4.20 4.35	82.1				
自： 至：㉖	20.00	4.35 4.35	87.0				
自： 至：㉗	20.00	4.35 4.35	87.0				
自： 至：㉘	20.00	4.35 4.45	88.0				
自： 至：㉙	20.00	5.50 5.45	109.5				
自： 至：㉚	20.00	5.45 5.45	109.0				
合計	190.7		881.6	合計	20.0		90.5

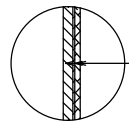
設計図

本復旧工平面図(1/3)



舗装構成図

市道
(車道)
S=1:20



表層工(再生砕粒質アスコン(13)) t=5cm
 プライムコート PK-3
 不燃整土工 掃足材(RC-40) t=2cm

舗装版切断L=88.1m

※この図面はA2サイズを原寸とする。

φ20

φ20

本復旧工平面図(2/3)

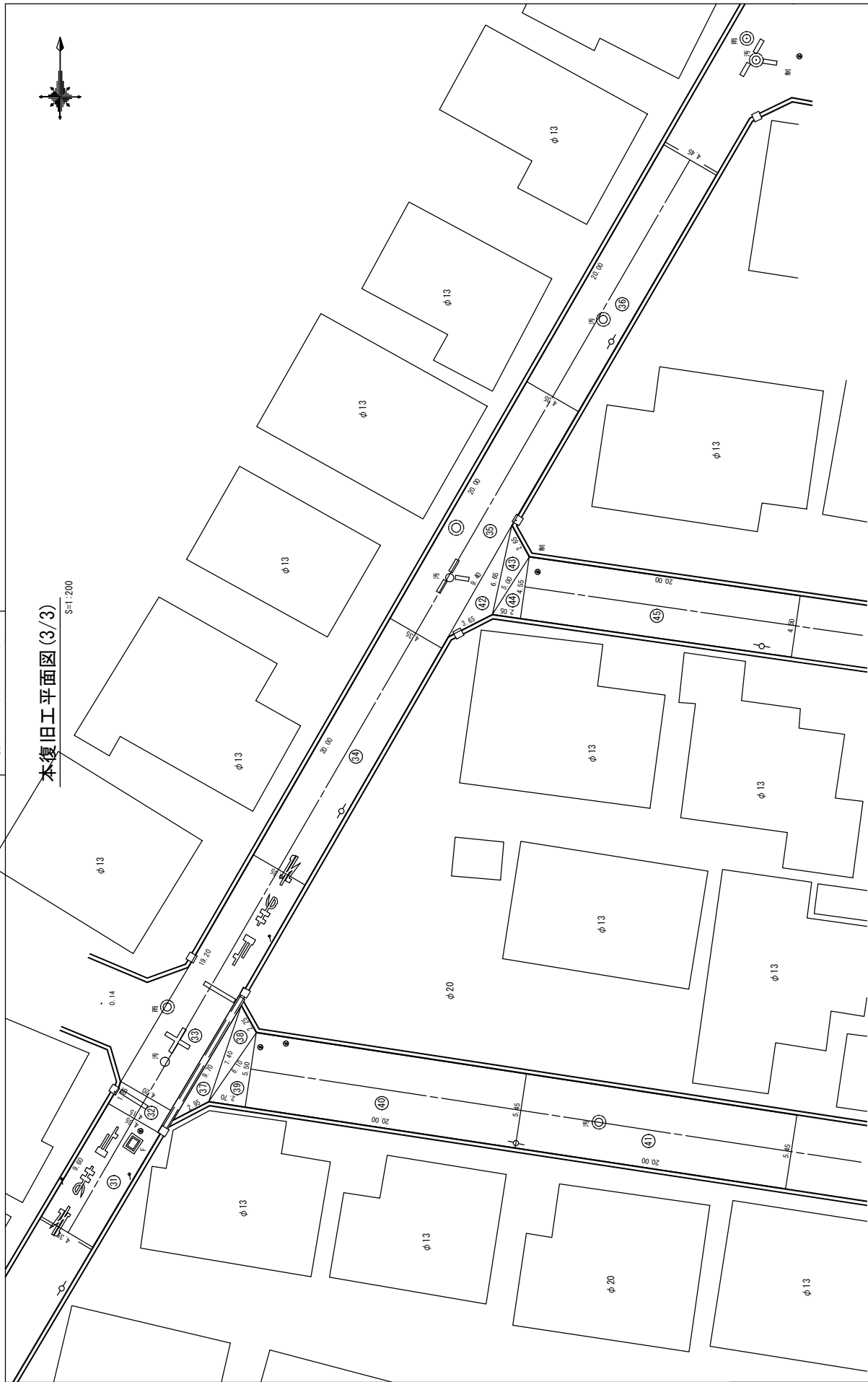


※この図面はA2サイズを原寸とする。

設計図

本復旧工平面図(3/3)

S=1:200



舗装版切断L=8.8m

※この図面はA2サイズを原寸とする。

試掘工

試掘工①

工種				数量	単位			
L=	2.00	m						
W=	2.00	m						
H=	0.80	m						
舗装切断	8.00			8.00	m			
舗装版掘削積込	2.00	×	2.00	4.00	m ²			
As殻処分	2.00	×	2.00	×	0.05	0.20	m ³	
機械掘削	2.00	×	2.00	×	0.45	1.80	m ³	
人力掘削	2.00	×	2.00	×	0.30	1.20	m ³	
機械埋戻(砂)	2.00	×	2.00	×	0.30	1.20	m ³	
機械埋戻(碎石)	2.00	×	2.00	×	0.45	1.80	m ³	
発生土運搬	2.00	×	2.00	×	0.75	3.00	m ³	
舗装仮復旧	2.00	×	2.00	仮復旧厚t=	5	cm	4.00	m ²

試掘工②

工種				数量	単位			
L=	2.00	m						
W=	2.00	m						
H=	1.20	m						
舗装切断	8.00			8.00	m			
舗装版掘削積込	2.00	×	2.00	4.00	m ²			
As殻処分	2.00	×	2.00	×	0.05	0.20	m ³	
機械掘削	2.00	×	2.00	×	0.85	3.40	m ³	
人力掘削	2.00	×	2.00	×	0.30	1.20	m ³	
機械埋戻(砂)	2.00	×	2.00	×	0.30	1.20	m ³	
機械埋戻(碎石)	2.00	×	2.00	×	0.85	3.40	m ³	
発生土運搬	2.00	×	2.00	×	1.15	4.60	m ³	
舗装仮復旧	2.00	×	2.00	仮復旧厚t=	5	cm	4.00	m ²

試掘工③

工種				数量	単位		
L=		m					
W=		m					
H=		m					
舗装切断					m		
舗装版掘削積込					m ²		
As殻処分					m ³		
機械掘削					m ³		
人力掘削					m ³		
機械埋戻(砂)					m ³		
機械埋戻(碎石)					m ³		
発生土運搬					m ³		
舗装仮復旧		仮復旧厚t=			cm		m ²

試掘工④

工種				数量	単位		
L=		m					
W=		m					
H=		m					
舗装切断					m		
舗装版掘削積込					m ²		
As殻処分					m ³		
機械掘削					m ³		
人力掘削					m ³		
機械埋戻(砂)					m ³		
機械埋戻(碎石)					m ³		
発生土運搬					m ³		
舗装仮復旧		仮復旧厚t=			cm		m ²

試掘工⑤

工種				数量	単位		
L=		m					
W=		m					
H=		m					
舗装切断					m		
舗装版掘削積込					m ²		
As殻処分					m ³		
機械掘削					m ³		
人力掘削					m ³		
機械埋戻(砂)					m ³		
機械埋戻(碎石)					m ³		
発生土運搬					m ³		
舗装仮復旧		仮復旧厚t=			cm		m ²

試掘工⑥

工種				数量	単位		
L=		m					
W=		m					
H=		m					
舗装切断					m		
舗装版掘削積込					m ²		
As殻処分					m ³		
機械掘削					m ³		
人力掘削					m ³		
機械埋戻(砂)					m ³		
機械埋戻(碎石)					m ³		
発生土運搬					m ³		
舗装仮復旧		仮復旧厚t=			cm		m ²

試掘工⑦

工種				数量	単位		
L=		m					
W=		m					
H=		m					
舗装切断					m		
舗装版掘削積込					m ²		
As殻処分					m ³		
機械掘削					m ³		
人力掘削					m ³		
機械埋戻(砂)					m ³		
機械埋戻(碎石)					m ³		
発生土運搬					m ³		
舗装仮復旧		仮復旧厚t=			cm		m ²

試掘工⑧

工種				数量	単位		
L=		m					
W=		m					
H=		m					
舗装切断					m		
舗装版掘削積込					m ²		
As殻処分					m ³		
機械掘削					m ³		
人力掘削					m ³		
機械埋戻(砂)					m ³		
機械埋戻(碎石)					m ³		
発生土運搬					m ³		
舗装仮復旧		仮復旧厚t=			cm		m ²

試掘工⑨

工種				数量	単位		
L=		m					
W=		m					
H=		m					
舗装切断					m		
舗装版掘削積込					m ²		
As殻処分					m ³		
機械掘削					m ³		
人力掘削					m ³		
機械埋戻(砂)					m ³		
機械埋戻(碎石)					m ³		
発生土運搬					m ³		
舗装仮復旧		仮復旧厚t=			cm		m ²

試掘工⑩

工種				数量	単位		
L=		m					
W=		m					
H=		m					
舗装切断					m		
舗装版掘削積込					m ²		
As殻処分					m ³		
機械掘削					m ³		
人力掘削					m ³		
機械埋戻(砂)					m ³		
機械埋戻(碎石)					m ³		
発生土運搬					m ³		
舗装仮復旧		仮復旧厚t=			cm		m ²

集計

工種	試掘工①	試掘工②						計	単位
舗装切断	8.00	8.00						16.00	m
舗装版掘削積込	4.00	4.00						8.00	m ²
As殻処分	0.20	0.20						0.40	m ³
機械掘削	1.80	3.40						5.20	m ³
人力掘削	1.20	1.20						2.40	m ³
機械埋戻(砂)	1.20	1.20						2.40	m ³
機械埋戻(碎石)	1.80	3.40						5.20	m ³
発生土運搬	3.00	4.60						7.60	m ³
舗装仮復旧	4.00	4.00						8.00	m ²

特記仕様書（共通編）

大区分	中区分	小区分（条件及び内容）
共通	共通	<input checked="" type="checkbox"/> 本工事の施工にあたっては、三重県発行の「三重県公共工事共通仕様書」（平成28年7月）に準じて行うものとする。
		<input checked="" type="checkbox"/> 津市工事請負契約約款、図面及び別紙特記仕様書（施工条件明示一覧表）並びに特記事項は、三重県発行の「三重県公共工事共通仕様書」（平成28年7月）に優先する。
		<input checked="" type="checkbox"/> 本工事はすべて設計図書（図面、仕様書並びに現場説明書及び現場説明に対する質問解答書を含む）によるほか、津市契約規則及び津市建設工事執行規則により執行する。
		<input checked="" type="checkbox"/> 設計図書において疑義が生じた場合は監督員の指示による。
	施工計画	<input checked="" type="checkbox"/> 品質及び出来形の基準値・規格値について、三重県公共工事共通仕様書で定めのない工種は、監督員との協議による。
		<input checked="" type="checkbox"/> 選任を必要とする作業においては、作業主任者等を配置し、必要な資格者一覧を作成するとともに免許の写しを提出するものとする。
	施工体制台帳	<input checked="" type="checkbox"/> 工事中の安全確保のため、労働安全に結びつく労働者が保有する資格者（クレーン運転士、玉掛作業者など）の一覧を作成しその資格証の写しを提出するものとする。
		<input checked="" type="checkbox"/> 受注者は工事を施工するために下請負契約を締結した場合には、下請金額にかかわらず施工体制台帳を作成し、工事現場に備えけるとともに、その写しを監督員に提出すること。
	工事測量	<input checked="" type="checkbox"/> 施工前に、基準点、KBM、縦横断面及び工事区間内における境界の確認測量を行い、その結果、設計図書と差異が生じている場合には監督員に報告するものとする。
		<input checked="" type="checkbox"/> 工事区間内の境界は、受注者の責任において原形復旧できる資料を作成、保存し、調査資料は監督員へ1部提出するものとする。
<input checked="" type="checkbox"/> 契約書、設計書及び仕様書に明示されていない事項であっても、機能上及び施工上当然必要と認められるもの、並びに取合いのはつり・補修・復旧は、受注者の負担で処理するものとする。		
施工	<input checked="" type="checkbox"/> 工事中（養生中を含む）の隣接家屋の乗り入れについては、所有者と十分に協議の上、必要に応じ、鉄板等に対処するものとする。	
	<input checked="" type="checkbox"/> 排水構造物の施工については、常時通水可能な状態を確保し、異常時には臨機の措置を講じるものとする。	
	<input checked="" type="checkbox"/> 本工事の工期は、休日、雨天のほか、社会的制約条件による要因を考慮してのものである。	
工程	関係機関協議	<input checked="" type="checkbox"/> 施工前、ゴミ置場等施工上移設が生じる場合は、所有者、関係自治会等調整し移設場所を確定し、回覧等により周知徹底を行うものとする。他の物件で移設が生じる場合も、同様の扱いとする。
		<input checked="" type="checkbox"/> 受注者は、工事着手前はもとより、工事期間中を通じて、必要の都度、工事内容を地元住民及び通行人等関係者に周知し、工事への協力を求めるための文書を配布するなど必要な措置を講ずるものとする。
工程	官公庁への手続き等	<input checked="" type="checkbox"/> 地下埋設物の対応について、各管理者と監督員の立会のもと、試掘調査を行うものとする。
		<input checked="" type="checkbox"/> 施工箇所付近に占用物件が予想される場合には、工事施工に先立って地下埋設（上空占用を含む）の詳細情報を関係機関から調査収集し、受注者より各管理者と現地立会を行うなど、施工に際し十分に協議確認を行うものとする。
		<input checked="" type="checkbox"/> 地下埋設物及び上空占用物を誤って切断した場合の緊急時の対策として、必ず監督員まで詳細を報告し、速やかに関係機関へ連絡を取るとともに周辺住民に対しても適切な処置を行うものとする。
		<input checked="" type="checkbox"/> 他の工事等と重複する場合も考えられるため、施工時期や交通規制等に綿密な調整を図り、十分な配慮をもって施工するものとする。
		<input checked="" type="checkbox"/> 交通障害に伴う道路使用許可の手続き、消防への工事届け等を速やかに行うものとする。なお、道路使用許可申請にかかる手数料は、受注者の負担とする。

(注)上記条件及び内容のし印当該欄は、工事において制約を受ける事となるので明示する。
変更が生じた場合及び明示されていない制約等が発生したときは、発注者と別途協議し適切な措置を講ずるものとする。
別途協議とは、設計・現場説明又は作業打合せ等により協議するものとする。

特記仕様書（共通編）

大区分	中区分	小区分（条件及び内容）
<p>用地・補償関係</p>	<p>事業損失</p>	<p>□ 家屋事前調査は、調査前に対象住民への周知を行い、調査後に工事着手するものとする。 <input checked="" type="checkbox"/> 受注者の責における金銭的補償等は、受注者の責任において適切に処理するものとする。補償対象者より領収書、承諾書を徴収し、監督員に報告するものとする。ただし、その内容によっては、市と受注者が協議し、市が処理する場合もある。</p>
	<p>民地の保全</p>	<p><input checked="" type="checkbox"/> 官民若しくは民民の境界を示すもの（杭、鉄、プレート等）が発見された場合は、施工前に監督員に報告するものとする。 <input checked="" type="checkbox"/> 工事により境界杭等が破損、亡失した場合は、工事完了後復元を行うものとする。その際には、関係者と立会、承認を得るものとする。</p>
<p>安全対策</p>	<p>工事中の安全確保</p>	<p><input checked="" type="checkbox"/> 施工箇所において、通学路であった場合は、対象の学校と十分協議をし、工程の調整を図るものとし、通学者の安全を確保するものとする。 <input checked="" type="checkbox"/> 資機材の搬出入と通行時間は適切な時間帯に行い、沿線住民等への周知を図るものとする。これにより難しい場合は、関係自治会等と協議を行うものとする。 <input checked="" type="checkbox"/> 地山掘削・床掘時は、既設構造物に損傷が出ないように、適切な措置を行うものとする。また、万が一損傷を与えた場合には、受注者の責において対処するものとする。 <input checked="" type="checkbox"/> 図示してある掘削及び床掘については、計算用に用いた線であり、施工段階では各安全法令を遵守し施工状況を考慮し現場にあわせてた勾配等、対策を講じて施工するものとする。</p> <p><input checked="" type="checkbox"/> 工種（ ） 全工種) について、施工日の即日開放を原則とする。 <input type="checkbox"/> 工種（ ） について、事前に（ 警察署 ）と立会を行い、確認後、施工を行うものとする。 <input checked="" type="checkbox"/> 現場にて使用する各種建設機械は、持込者や点検・整備・維持管理状況が把握できるよう、受注者において書類により整理し、監督員もしくは検査員が求めた際には提示すること。 <input checked="" type="checkbox"/> 現場において設置する仮設工は、設置完了時や使用中の点検及び管理についてチェックリスト等を活用して実施・整理し、監督員もしくは検査員が求めた際には提示すること。 <input checked="" type="checkbox"/> 現場代理人は、豪雨、出水、その他の天災に対しては、平素から気象情報などについて十分な注意を払い、常にこれに対処できる準備をしておくものとする。 <input checked="" type="checkbox"/> 工事中は、路面に段差や小構造物等突起物がないよう仮舗装等で十分なすり付けを行い、毎日の作業終了後工事現場内を十分に調べ、危険な箇所はその日のうちに補修を行うものとする。</p> <p><input checked="" type="checkbox"/> 工事の施工に伴って、工事車両の出入口及び交差道路に対し、一般交通の安全誘導が必要となる箇所には、交通の誘導・整理を行う者（以下「交通誘導警備員」という）を配置し、公衆の交通の安全を確保するものとする。</p> <p><input checked="" type="checkbox"/> 交通誘導警備員のうち1人は有資格者（平成17年警備業法改正以降の交通誘導警備業務にかかると1級又は2級検定合格者）または、交通の誘導・整理の実務経験3年以上の者を配置するものとする。</p> <p><input checked="" type="checkbox"/> 受注者は、交通誘導警備員を雇用するにあたり、その警備会社と雇用期間中等労働条件並びに傷害保険等に関する契約書を締結し、その契約書（写し）を監督員に提出すること。また、交通誘導警備員の配置者一覧表（資格・実務経験年数を明示したもの）及び配置者名の明記された伝票を監督員へ提示するものとする（但し、監督員が提出を求めた場合は提出するものとする）。</p> <p><input checked="" type="checkbox"/> 交通誘導警備員に一日一日の工事（どこまで進入できるか等）を十分把握させ、地元車両の出入り等、交通整理に円滑な処置がとれるようにするものとする。</p>

(注)上記条件及び内容のし印当該欄は、工事において制約を受ける事となるので明示する。変更が生じた場合及び明示されていない制約等が発生したときは、発注者と別途協議し適切な措置を講ずるものとする。別途協議とは、設計・現場説明又は作業打合せ等により協議するものとする。

特記仕様書（共通編）

大区分	中区分	小区分（条件及び内容）
環境対策	環境対策	<p><input checked="" type="checkbox"/> 現場施工及び、現場外走行時の防塵対策については、周囲に粉塵等の影響が無いよう対策を講じ、通行及び住人家に対し十分配慮すること。万が一被害が生じた場合は、受注者の責において解決にあたるものとする。</p> <p><input checked="" type="checkbox"/> 土粒子を多量に含み、排水施設等に悪影響を及ぼすと考えられる放流については、沈砂または濾過施設を通して放流するものとする。</p> <p><input checked="" type="checkbox"/> 受注者は産業廃棄物の処理を委託する際、運搬については産業廃棄物収集運搬業者等と、処分については産業廃棄物処分業者等と、それぞれ個別に直接契約し、その契約書（写し）及び収集運搬業・処分業の許可証（写し）を監督員に提示もしくは提出すること。</p> <p><input checked="" type="checkbox"/> 廃棄物処理及び清掃に関する法律に基づき、産業廃棄物の排出事業者（受注者）は産業廃棄物の処理を委託する際、適正処理のために必要な廃棄物情報（成分性状等）を処理業者に提供し、また受注者は、処理に係る産業廃棄物管理票（マニフェスト）について、監督員が提示を求めた場合は提示するものとする。</p>
資料作成	提出書類	<p><input checked="" type="checkbox"/> 工事日誌については、監督員が指示した場合、提出するものとする。</p> <p><input checked="" type="checkbox"/> 完成写真は、着手前・施工中・完成時に、起点及び終点において必ず同一方向となるように撮影し、3枚1組として、工事写真帳の上段・中段・下段に整理し、完成写真として提出するものとする。（提出部数：2部 用紙サイズ：A4）</p> <p><input checked="" type="checkbox"/> 工事完成報告書の提出部数は2部とする。</p> <p><input checked="" type="checkbox"/> 受注者は、工事に使用する材料の品質を証明する資料を受注者の責任と費用負担において整備し、使用前に監督員に提出し、確認を受けるものとする。</p> <p>・アスファルト混合物（事前認定審査を受けた混合物の認定書の写し）、生コンクリート（製造会社の材料試験結果、配合の決定に関する確認資料）、購入土、砕石（新材）等</p> <p>※その他材料に関する資料についても原則、全て提出するものとするが、主たる材料以外で使用量が少量の場合は資料の提出について監督員と協議できるものとする。</p>
関連する事項	部分下請負通知書 前金支払いに関する事項	<p><input checked="" type="checkbox"/> 受注者は、工事の一部分において下請負させざる場合は、全て部分下請負通知書を当該下請負業者の施工開始日までに監督員に提出するものとする。部分下請負通知書には下請負業者（再下請負業者を含む）との契約書等の写し、下請負業者（再下請負業者を含む）の建設業の許可の写し及び主任技術者等の資格者証の写し等を添付するものとする。なお、建設業にない下請負の場合、書面上の主任技術者を作業責任者等と読み替え、下請業者に当該業務の資格者証の写しを添付するものとする。</p> <p><input checked="" type="checkbox"/> 特定建設業者で下請負金額の総額が、建設業法第3条第1項第2号の政令で定める金額以上の場合、受注者は、本工事をつかさどる監理技術者の資格証明書の写しを提出するものとする。</p>
関連する事項	前金支払いに関する事項	<p><input checked="" type="checkbox"/> 請負代金の額が130万円以上の契約において、受注者が公共工事の前払金保証事業に関する法律に規定する保証事業会社の保証を明示した場合で、市が必要と認めるときは、契約金額の10分の4以内で、かつ当該支出予算の範囲内で前払いするものとする。</p>

(注)上記条件及び内容のし印当該欄は、工事において制約を受ける事となるので明示する。変更が生じた場合及び明示されていない制約等が発生したときは、発注者と別途協議し適切な措置を講ずるものとする。別途協議とは、設計・現場説明又は作業打合せ等により協議するものとする。

特記仕様書 (共通編)

大区分	中区分	小区分 (条件及び内容)										
その他	名札	<p><input checked="" type="checkbox"/> 受注者は、監理技術者、主任技術者(下請負を含む)及び元請負の専門技術者(専任している場合のみ)に、工事現場内において、工事名、工期、顔写真、所属社名及び社印の入った名札を着用させるものとする。</p> <p style="text-align: center;"><名札の例></p> <div style="border: 1px solid black; padding: 10px; margin: 10px auto; width: fit-content;"> <p style="text-align: center;">主任・監理技術者</p> <table style="width: 100%; border-collapse: collapse;"> <tr> <td style="border: 1px solid black; padding: 2px;">写真</td> <td style="padding: 2px;">氏名 ○ ○ ○ ○</td> </tr> <tr> <td style="padding: 2px;">2cm×3cm 程度</td> <td style="padding: 2px;">工事名 ○ ○ ○ ○ 工事</td> </tr> <tr> <td></td> <td style="padding: 2px;">工期 自 ○ ○ 年 ○ ○ 月 ○ ○ 日</td> </tr> <tr> <td></td> <td style="padding: 2px;">至 ○ ○ 年 ○ ○ 月 ○ ○ 日</td> </tr> <tr> <td></td> <td style="padding: 2px;">会社 ○ ○ 建設株式会社 印</td> </tr> </table> </div> <p style="margin-top: 10px;">注1) 用紙の大きさは名刺サイズ以上とする。 注2) 所属会社の社印とする。</p>	写真	氏名 ○ ○ ○ ○	2cm×3cm 程度	工事名 ○ ○ ○ ○ 工事		工期 自 ○ ○ 年 ○ ○ 月 ○ ○ 日		至 ○ ○ 年 ○ ○ 月 ○ ○ 日		会社 ○ ○ 建設株式会社 印
写真	氏名 ○ ○ ○ ○											
2cm×3cm 程度	工事名 ○ ○ ○ ○ 工事											
	工期 自 ○ ○ 年 ○ ○ 月 ○ ○ 日											
	至 ○ ○ 年 ○ ○ 月 ○ ○ 日											
	会社 ○ ○ 建設株式会社 印											
その他	部分使用	<p><input type="checkbox"/> 部分使用箇所 ())</p> <p><input type="checkbox"/> 部分使用時期 ())</p> <p><input type="checkbox"/> 部分使用目的 ())</p>										
	部分引渡し	<p><input type="checkbox"/> 部分引渡し指定部分 (別途説明書に記載))</p> <p><input type="checkbox"/> 部分引渡し時期 ())</p>										
	巡回	<p><input checked="" type="checkbox"/> 当工事は、公共工事の品質確保の促進を図るものとして、検査課において工事中の施工状況の確認等を行う現場パトロールの対象となる。</p>										
	その他	<p><input type="checkbox"/> ()) については交通誘導警備業務を行う場所(交通規制区間)毎に有資格者(平成17年警備業法改正以降の交通誘導警備業務にかかるとは1級又は2級検定合格者)を1人以上配置するものとする。</p>										

(注)上記条件及び内容のし印当該欄は、工事において制約を受ける事となるので明示する。変更が生じた場合及び明示されていない制約等が発生したときは、発注者と別途協議し適切な措置を講ずるものとする。別途協議とは、設計・現場説明又は作業打合せ等により協議するものとする。

工事仕様書

本工事の仕様書は、三重県公共工事共通仕様書、水道工事標準仕様書(公益社団法人日本水道協会)、国土交通省道路工事占用工事共通仕様書、及び水道工事施工管理基準(津市水道局)に基づき施工するものとするが、特記仕様書がある場合はそれを優先する。

また、施工前、施工過程を問わず疑義等が生じた場合は監督員の指示によるものとする。

【講習会等修了者の配置に関する事項】

受注者は工事期間中において、配管作業を安全かつ確実に施工するため、水道局が指定する講習会等を修了した者(以下「配管接合技能指導員」という。)を現場に配置すること。

また、配管接合技能指導員選任届に講習会等修了証等の写しを添付し、監督員に提出すること。

配管接合技能指導員は、以下の業務を行うものとする。

- 1 継手接合に従事する者の技術上の指導。
- 2 継手接合に係るチェックシートの必要事項の確認。
- 3 監督員が現場立会等を求めた時は、その指示に従うこと。

[水道局が指定する講習会等]

- 1 口径500mm以上の配水管布設工事

(1)公益社団法人日本水道協会の配水管工技能講習会大口径管

(2)一般社団法人日本ダクタイル鉄管協会の継手接合研修会(NS形又は、耐震管口径500mm以上)

(3)鋳鉄管製造メーカーの配管技能講習会(NS形口径500mm以上)

- 2 口径450mm以下の配水管布設工事

(1)公益社団法人日本水道協会の配水管工技能講習会 I

(2)一般社団法人日本ダクタイル鉄管協会の継手接合研修会(NS形又は、耐震管口径450mm以下)

(3)鋳鉄管製造メーカーの配管技能講習会(NS形口径450mm以下)

- 3 ひとつの工事で口径500mm以上と口径450mm以下がある配水管布設工事は、1及び2の講習会等を修了した者を配置すること。

特記仕様書

【水道工事一般事項】

- 1 早期契約及び着手

本工事实施にあたっては、落札後直ちに工事請負契約を締結して、関係機関の許可等を得た後に、監督員と協議を行うと共に工事の目的を理解し、工程計画を検討して、速やかに工事に着手しなければならない。

- 2 支給材料の受領

支給材料の受領については、事前に監督員と打合せを行い受領する材料を所定の受領書に記載の上、監督員に提出するものとし、事務手続きを待って、材料の受領を行うものとする。(監督員は、受領書により庫出伝票の発行をする。)

- 3 路面復旧工事の実施

路面復旧の実施にあたっては、三重県公共工事共通仕様書、アスファルト舗装要綱、及び道路占用許可条件等を遵守し施工するものとし、施工管理記録、品質管理記録等は工事完成後、関係書類として提出するものとする。

- 4 不断水穿孔工

取出し口径75mm以上の不断水穿孔工については、津市水道局が指定する業者で施工すること。

- 5 サドル分水栓及び不断水分水栓の穿孔工

サドル分水栓及び不断水分水栓の穿孔は、本管に水圧が掛かった状態で切粉等が管内に入らないように施工すること。なお、施工上等やむを得ず空管状態で穿孔する場合は監督員の承諾を得ること。

- 6 特殊押輪の接合

締付けトルクの出来形管理表(チェックリスト)の提出は、口径400mm以上とするが、他の配管においても締め過ぎ等に注意するものとする。

- 7 耐震管の布設

受注者は耐震管の接合作業(NS形継手等)において知識、経験の有する者が行い、その都度必要事項をチェックシートに記入し、配管接合技能指導員が確認した上で提出するものとする。

- 8 鋳鉄管の接合

配管作業に従事する配管工は、豊富な実務経験と知識を有するもので、工事着手前に工事経歴書を監督員に提出しなければならない。

- 9 石綿管の撤去及び処分

石綿管の撤去及び処分については、石綿障害予防規則及び関係法令に基づき行うこと。

10 明示鉤(給水管)の設置について

給水切替及び給水連絡箇所について、明示鉤(給水管)を官民境界付近の官地側に設置すること。設置箇所は原則、官民境界に設けられている側溝及び縁石等とするが、設置が困難な場合は、監督員と協議すること。

11 マーカーの設置について

マーカー設置箇所について、図面の設置位置を基本(本管直線部は40m毎、及び本管変化点部に設置する。)とし、他の占用物等で図面通り配管できない場合は、監督員との協議によるものとする。

受注者は、材料検収時にマーカーの動作確認を、段階確認としてマーカー反応検査を竣工時まで監督員の確認を受けること。

また、マーカー全本数の出来高管理を行い、マーカー設置位置と管天までの距離を写真管理すること。なお、竣工図書として、本管理設位置確認図(本管オフセット図)に設置位置及び数量を明示すること。

【工事の立会いに関する事項】

受注者は以下の事項に関し、監督員の立会いを求めること。

1 現場説明

工事に先立ち、当該工事設計図書、配管図により工事实施の目的と工事現場周辺の配管状況、直近の弁開閉状況、上水の流向等、及び工事に必要な情報を確認するため監督員に立会いを求めること。

2 既設配水管との連絡(接続)工事

連絡工事を実施する場合、工事日時、安全作業手順書を提出し、それに基づき、工事箇所付近の配管、直近の弁の開閉状況の確認を行うため監督員の立会いを求めること。

3 既設配水管の栓(蓋)の取り外し

栓の取り外し作業については、現場付近の配管状況を十分調査し、当該作業開始までに事前に配水管の圧力及び残水の状態を確認するため監督員の立会いを求めること。なお、既設配水管内に正圧の存在や残水を確認した場合は監督員と請負事業者双方で作業方法等について協議を行い、受注者において、一般社団法人日本ダクタイル鉄管協会発行の接合要領書に基づき安全作業手順書を作成しこれに基づき作業を行うこと。

4 不明管の撤去、切断

作業中に不明管を発見した場合は、速やかに監督員に報告し立会いを求め、その指示に従うこと。

5 不断水穿孔

穿孔は、既設管に割T字管及び必要な仕切弁を基礎上に受け台を設けて設置し、所定の水圧試験を行い漏水のないことを確認するため監督員の立会いを求めること。

6 立会いの実施方法

立会いの実施にあたっては、津市建設工事執行に関する要綱に記載されている第6号様式「工事打合簿」により行うこと。

ただし、不明管の確認、処理事項については、処理後、工事打合簿により報告するものとする。

【竣工図書に関する事項】

受注者は、竣工図書として本管理設位置確認図(バルブ・本管・消火栓・空気弁オフセット図)を作成すること。また、管理箇所及び作成方法について監督員と協議を行い、承認を受けること。

なお、作成した図書及び工事写真帳を、水道工事施工管理基準に基づく他の竣工図書と併せ、電子データ(工事写真帳はPDF)で提出するものとする。

【使用材料の品質証明に関する事項】

受注者は、工事に使用する材料の品質を証明する資料のうち、「津市水道局指定材料規格一覧表」に記載する材料については、省略できるものとする。

津市水道局指定材料規格一覧表

品名	形状及び種類	形状寸法	規格	摘要
ダクタイル鋳鉄管 (内面エポキシ樹脂粉体塗装)	K形1種管	Φ75～Φ350	JIS G5526	
	K形2種管	Φ400以上	JWWA G113 G112	
	NS形1種管	Φ75～Φ250		
ダクタイル鋳鉄異形管 (内面エポキシ粉体樹脂塗装)	K形1種管	Φ75～Φ350	JIS G5527	
	K形2種管	Φ400以上	JWWA G114	
	NS形1種管	Φ75～Φ250		
ダクタイル鋳鉄管及び異形管接合部品	K形・NS形	Φ75～	JIS G5526 G5527 JWWA G113 G114	
特殊押輪	メカニカル形		規格外	
ポリエチレン二層管		Φ13～Φ50	JIS K6762	
硬質塩化ビニール管		Φ13～Φ50	JIS K6742	
硬質塩化ビニールライニング鋼管	SGP-VA	Φ13～Φ100	JWWA K116	
	SGP-VD	Φ13～Φ100		
ポリエチレン管継手		Φ13～Φ50	JWWA B116準拠	ワンタッチ方式(分解可)
硬質塩化ビニール管継手	TS・HI	Φ13～Φ50	JIS K6743	
エポキシ樹脂コーティング管継手	SGP-VA	Φ13～Φ100	JWWA K117	
	SGP-VD	Φ13～Φ100		
スリースバルブ(ゲート)	1.0MPa	Φ25～Φ100	JIS B2011	丸ハンドル
砲金製 仕切弁	1.0MPa	Φ13～Φ50		丸ハンドル
ソフトシール弁	FCD 0.74MPa	Φ75～Φ300	JWWA B120(ショート型)	K形 右開き
		Φ350・Φ400	JWWA B120	
耐震型ソフトシール弁	FCD 0.74MPa	Φ75～Φ300	JWWA B120 G114 準拠	NS形 右開き
		Φ350・Φ400	JWWA B120 G114 準拠	
甲止水栓		Φ13～Φ25	JWWA B108準拠	逆流防止機能型
直結止水栓(Tハンドル離脱式)	伸縮・盗水防止型	Φ13～Φ25	JWWA B108準拠	逆流防止機能型・T型ハンドル共
特殊継手		Φ75～Φ300		CAジョイント
特殊継手		Φ75～Φ200		VAジョイント
特殊継手		Φ75～Φ200		VCジョイント
特殊継手		φ13～φ50		SKソケット
ポリエチレンスリーブ		Φ75～Φ800	JWWA K158	
埋設標識シート	ダブル折り	幅150		
インサートコア	銅	Φ20・Φ25		サドル付き分水栓と同メーカー
サドル付き分水栓	FCD	本管×Φ13～Φ25	JWWA B117	CIP・ACP・VP用
サドル付き分水栓		本管×Φ13～Φ25	JWWA B136	PP用
不断水丁字管分水栓	内ネジ式	本管×Φ50		
不断水T字管	FCD・バルブ付・全周パッキン			CIP・ACP・VP用
不断水T字管	FCD・全周パッキン			CIP・ACP・VP用
不断水仕切弁	FCD・全周パッキン			CIP・ACP・VP用
消火栓(ステンレス製 浅層対応)	SUS 0.74MPa	単口地下式		
消火栓(内外面粉体塗装)	FCD 0.74MPa	単口地下式	JWWAB103	
消火栓(内外面粉体塗装 浅層対応)	FCD 0.74MPa	単口地下式	JWWAB103	
消火栓弁	FCD 0.74MPa	φ65×90°		仮配管用
排気弁付消火栓(内外面粉体塗装)	FCD 0.74MPa	単口地下式		
空気弁(粉体塗装)	FCD 0.74MPa	単口φ13～φ25	JWWA B137	
空気弁(粉体塗装)	FCD 0.74MPa	双口75・100	JWWA B137	
補修弁(内外面粉体塗装) (レバー式)	FCD 0.74MPa	φ75×100～400	JWWA B126	
仕切弁・排泥弁筐	蓋FCD	24型・32型	JWWA B132	
仕切弁スラブ		60・80・100		
仕切弁ブロック		(25～32)B-1～30		
仕切弁ブロック		(25～45)C-10～30(凹)		
消火栓筐	蓋FCD	35×55、丸型	JWWAB133	
消火栓ブロック		B-1～20、丸型用中部壁		
消火栓ブロック		C-20・30、丸型用下部壁		
消火栓スラブ		90、丸型用スラブ		
止水栓筐		φ75×300・600		
フランジボルトナット	SUS403	M16～M30		

*鉛の新基準に適合した認証品を使用すること。

設計図書等の単位及び記号

本工事の設計図書は、下記の項目について統一するため、十分理解し完成図書等においても統一を図ること。

(単位の統一)

- 1 材料規格は、すべてmm単位とする。
- 2 距離、延長は、すべてm単位とする。
- 3 断面等の寸法は、すべてmm単位とする。
- 4 口径は、 ϕ で表す。(数字の前へ記入)

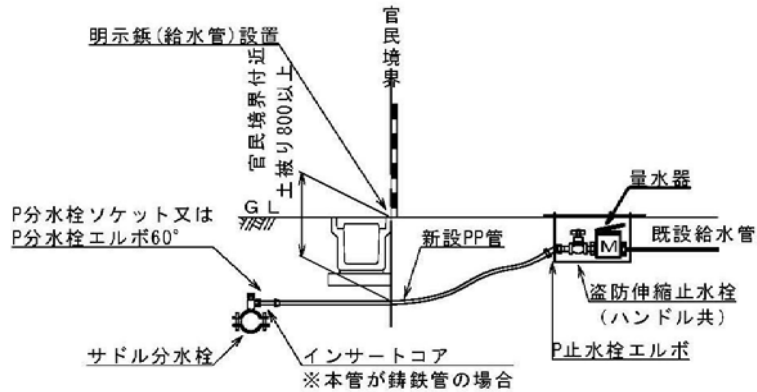
(記号の統一)

名 称	N S 形	K 形
ダクタイル鋳鉄管		
受 口		
甲 切 管		
乙 切 管		
三 受 十 字 管		
二 受 丁 字 管		
継 ぎ 輪		
フ ラ ン ジ 形		
曲 管		
フランジ付き丁字管		
受 挿 し 片 落 管		
挿 し 受 片 落 管		
短 管 1 号		
短 管 2 号		
栓		
特 殊 付 属 品		

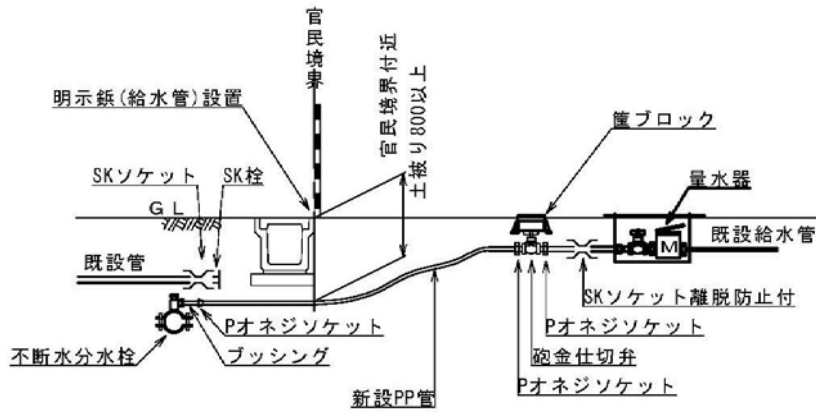
名 称	
地 下 式 消 火 栓	
特 殊 継 手	
ソ フ ト シ ール 弁	
バ タ フ ラ イ 弁	
不 断 水 仕 切 弁	
不 断 水 丁 字 管	
補 修 弁	

給水切替工標準図

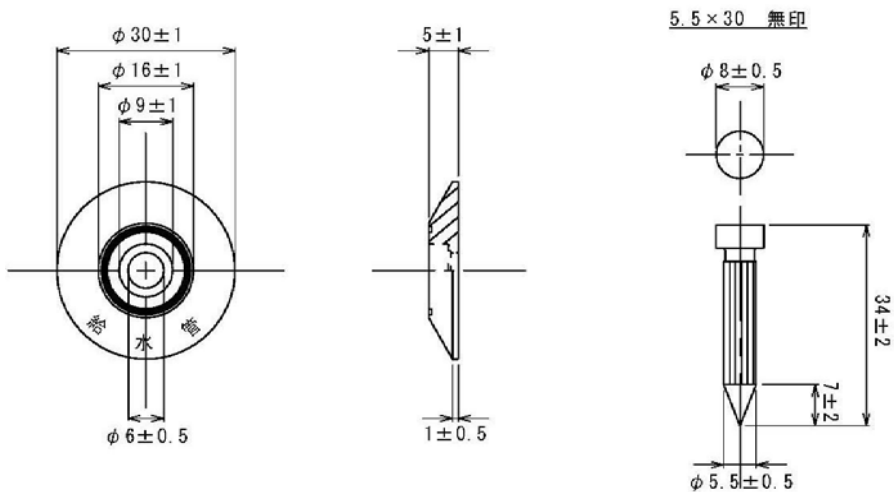
給水管口径 $\phi 25\text{mm}$ 以下



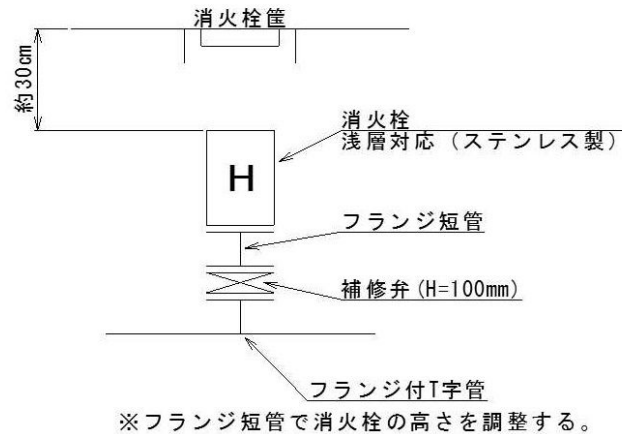
給水管口径 $\phi 30\text{mm}$ 以上



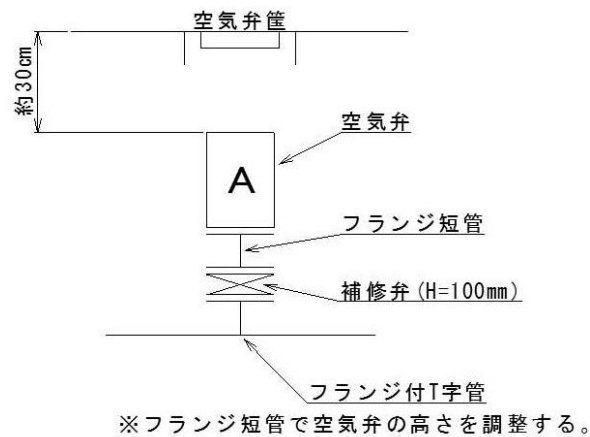
明示鋌(給水管)標準図



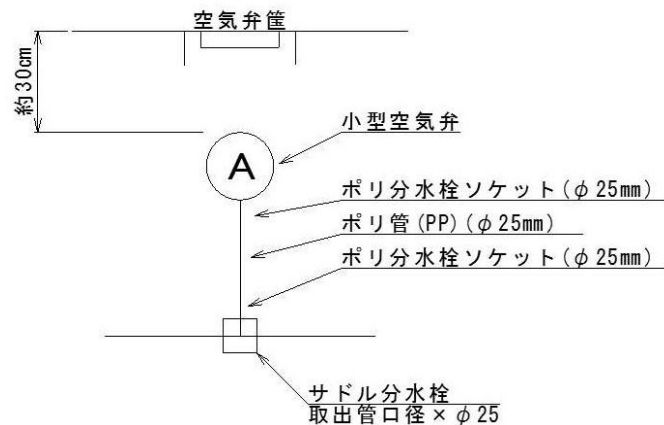
消火栓設置標準図



空気弁設置標準図

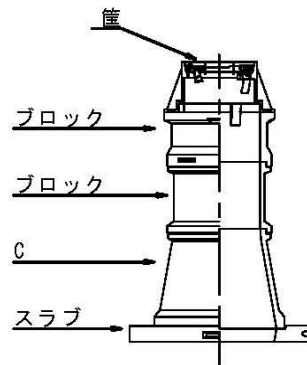


小型空気弁設置標準図

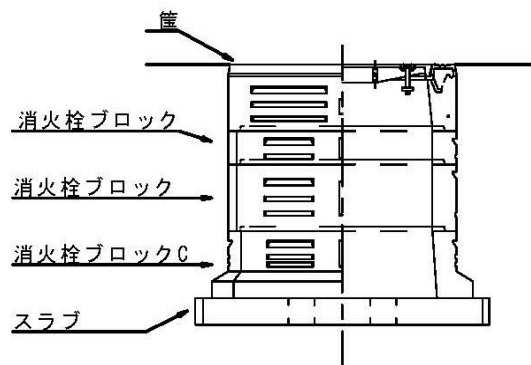


※ポリ管 (PP) で空気弁の高さを調整する。
 ※小型空気弁が傾かないよう、小型空気弁下部まで砂で埋戻しを行う。

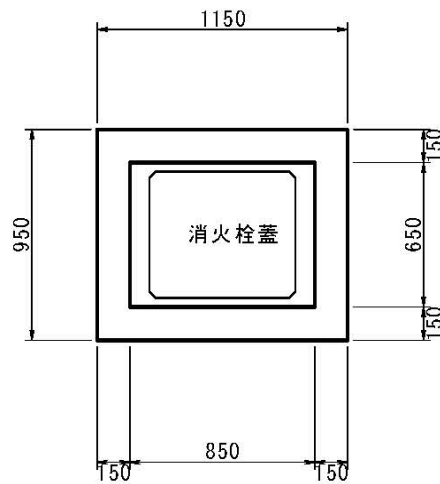
ソフトシール弁・砲金仕切弁・スリースバルブ 筐標準図



消火栓筐標準図



消火栓設置部において、以下の路面標示を施工。



橙 実線 W=0.15m

筐ブロック設置基準

ソフトシール弁（本設 φ75～150mm）

土被り	0.6	0.7	0.8	0.9	1.0	1.1	1.2	1.3	1.4	1.5
筐	1	1	1	1	1	1	1	1	1	1
B-10			1			1			1	
B-20				1			1			1
B-30					1	1	1	2	2	2
C-30	1	1	1	1	1	1	1	1	1	1
スラブ	1	1	1	1	1	1	1	1	1	1

ソフトシール弁（本設 φ200mm）

土被り	1.0	1.1	1.2	1.3	1.4	1.5
筐	1	1	1	1	1	1
B-10			1			1
B-20	1			1		
B-30		1	1	1	2	2
25C-10凹	1	1	1	1	1	1
32C-30	1	1	1	1	1	1
スラブ-80	1	1	1	1	1	1

ソフトシール弁（本設 φ250～300mm）

土被り	0.8	1.0	1.1	1.2	1.3	1.4	1.5
筐	1	1	1	1	1	1	1
B-5	1	1	1	1	1	1	1
B-10			1			1	
B-20				1			1
B-30					1	1	1
25C-10凹		1	1	1	1	1	1
32C-15凹		1	1	1	1	1	1
45C	1	1	1	1	1	1	1
スラブ-100	1	1	1	1	1	1	1

砲金仕切弁・スリースバルブ（本設）

土被り	0.6	0.7	0.8	0.9	1.0	1.1	1.2	1.3	1.4	1.5
筐	1	1	1	1	1	1	1	1	1	1
B-10		1			1			1		
B-20			1			1			1	
B-30				1	1	1	2	2	2	3
C-30	1	1	1	1	1	1	1	1	1	1
スラブ	1	1	1	1	1	1	1	1	1	1

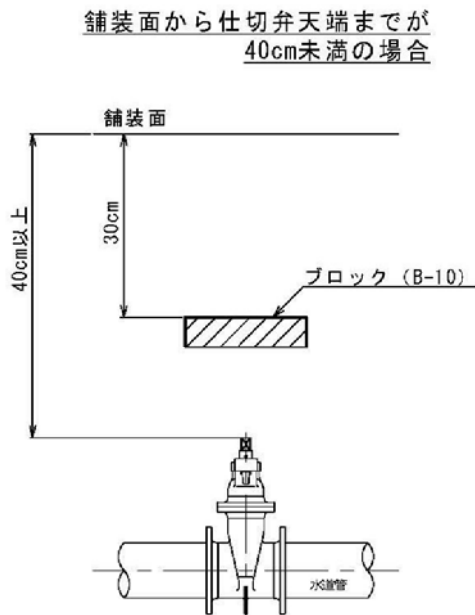
消火栓（本設）

土被り	0.6	0.7	0.8	0.9	1.0	1.1	1.2	1.3	1.4	1.5
筐	1	1	1	1	1	1	1	1	1	1
B-10		1		1		1		1		1
B-20			1	1	2	2	3	3	4	4
C	1	1	1	1	1	1	1	1	1	1
スラブ	1	1	1	1	1	1	1	1	1	1

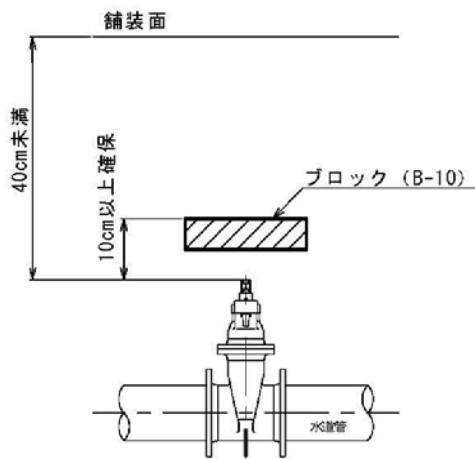
注意事項

- 1: 同工事で舗装本復旧を行い、舗装天端高が変更となる場合は、上記の基準に嵩上げ等を行うこと。
- 2: 標準ブロックでの設置が困難な場合、又は安全上必要と思われる場合等は、工事打合せ簿を提出し、監督員の承諾を得ること。
- 3: 1、2、管布設高を変更した場合、又は既設管理設深が異なっていた場合は、変更設計時の精算対象とする。
- 4: 仮設仕切弁（埋設）の場合は、原則として仕切弁筐のみ、仮設消火栓（埋設）の場合は、消火栓筐及びスラブのみ設置することとする。
- 5: 泥吐け工に使用する仕切弁筐（鉄蓋）は、「排泥弁用」を使用すること。ただし、予定線等を仮泥吐工として使用する場合は通常のものとし、設置する向きは、本管の向きとする。

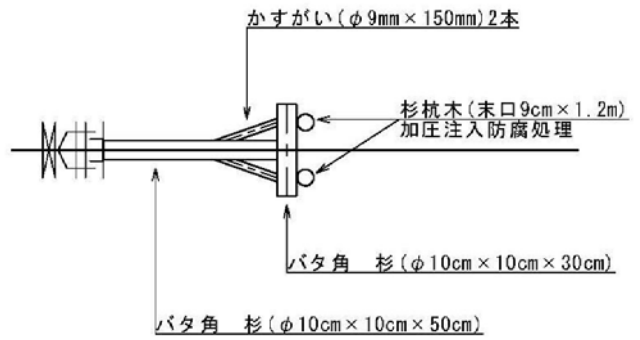
仕切弁防護工標準図



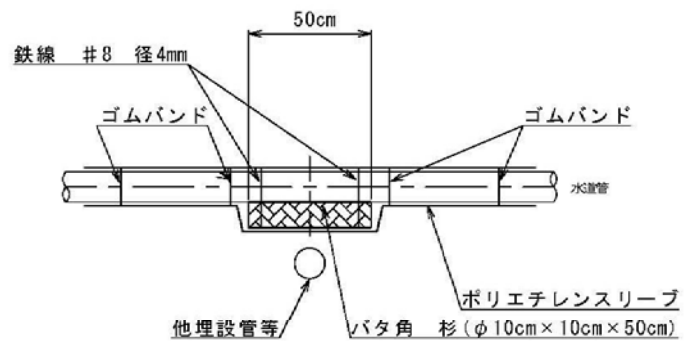
舗装面から仕切弁天端までが
40cm未満の場合



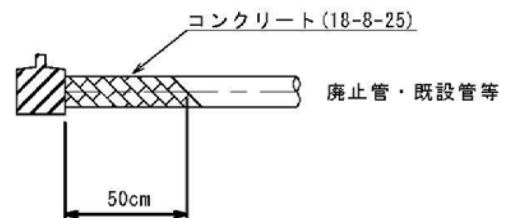
末端保護工標準図



緩衝材設置工標準図

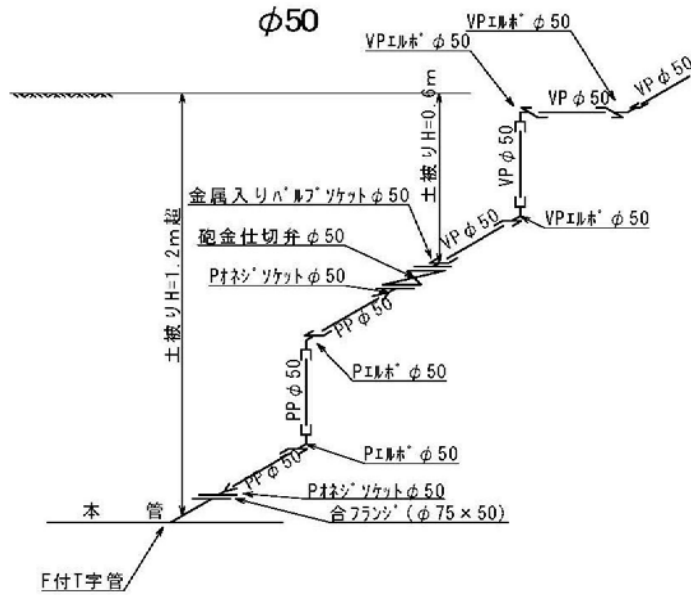


閉塞工標準図

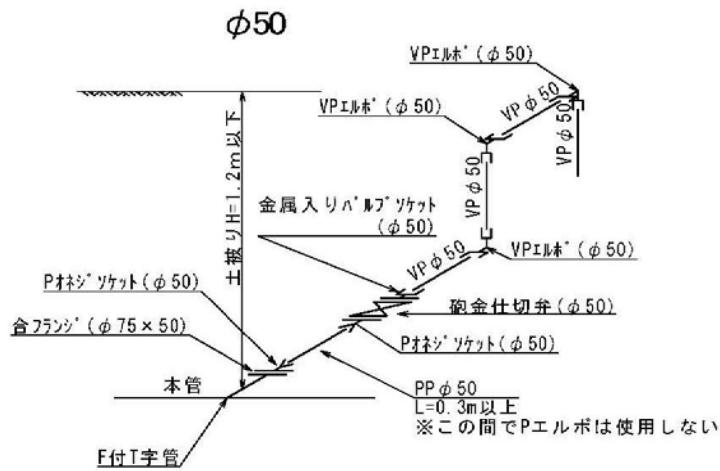


泥吐工標準図

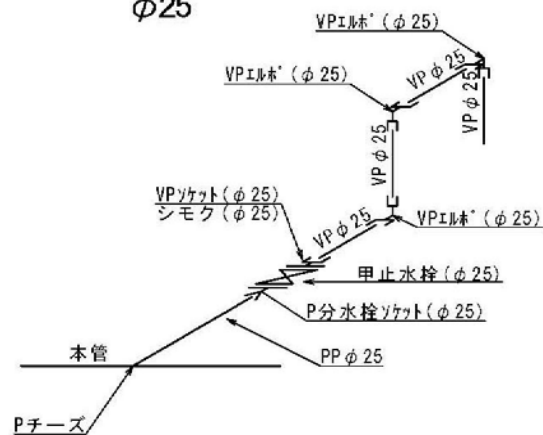
泥吐管（本管取付部）土被り1.2m以上の場合



泥吐管（本管取付部）土被り1.2m以下の場合



φ25



特記仕様書(施工条件明示一覧表)

No.1

明示項目	明示事項	条件及び内容
工程関係	<input checked="" type="checkbox"/> 別途工事との工程調整が必要あり <input type="checkbox"/> 施工時期、施工時間及び施工方法の制限あり <input type="checkbox"/> 工期 <input type="checkbox"/> 他機関との協議が未了 <input type="checkbox"/> 古用物件との工程調整が必要あり <input type="checkbox"/> その他()	調整項目 (<input type="checkbox"/> 資材等の流用 <input type="checkbox"/> 仮設及び工事用道路等の調整 <input type="checkbox"/> 建設機械等の調整 <input checked="" type="checkbox"/> 別途協議) 制限する工種名 () 施工方法 () 工期 (年 月 日) までに完了する 協議が必要な機関名 () 古用物件名 () その他 ()
用地関係	<input type="checkbox"/> 用地補償物件の未処理箇所あり <input type="checkbox"/> 仮設ヤードの有無 <input type="checkbox"/> その他()	未処理箇所 (<input type="checkbox"/> 別添図 No. ~ No.) 完了見込み時期 (年 月 日) 仮設ヤード (<input type="checkbox"/> 官有地 <input type="checkbox"/> 民有地 <input type="checkbox"/> その他 ()) 仮設ヤード使用期間 () 仮設ヤードからの運搬距離 (L = km) 使用条件・復旧方法 () その他 ()
公害対策関係	<input checked="" type="checkbox"/> 施工方法の制限あり <input type="checkbox"/> 事業損失防止に関する調査あり <input type="checkbox"/> その他()	制限項目 (<input type="checkbox"/> 騒音 <input type="checkbox"/> 振動 <input type="checkbox"/> 水質 <input type="checkbox"/> 粉じん <input checked="" type="checkbox"/> 排出ガス <input type="checkbox"/> その他 ()) 施工方法等 (<input type="checkbox"/> 指定工法名 ()) 調査項目 (<input type="checkbox"/> 騒音測定 <input type="checkbox"/> 振動測定 <input type="checkbox"/> 水質調査 <input type="checkbox"/> 近接家屋の事前・事後調査) 調査方法 (<input type="checkbox"/> 地盤沈下測定 <input type="checkbox"/> 地下水位等の測定 <input type="checkbox"/> その他 ()) その他 (<input type="checkbox"/> 別途協議)
安全対策関係	<input checked="" type="checkbox"/> 交通安全施設等の指定あり <input type="checkbox"/> 近接公共施設等に対する制限	交通安全施設等の配置 (<input type="checkbox"/> 別添図面) <input checked="" type="checkbox"/> 交通管理要員の配置 (<input type="checkbox"/> 別添図面) <input type="checkbox"/> 指定路線 <input checked="" type="checkbox"/> 指定路線以外 <input checked="" type="checkbox"/> 配置人員数 (3 人/日) (うち交通誘導警備員A () 人/日) (注) 配置人員数の変更は原則として行わないものとする。 <input checked="" type="checkbox"/> (交差点部は5人、T字路部は4人とする。) 交通管理要員の配置時間 () 交通管理要員の配置期間 () 交通管理要員配置の対象工種 () (既存施設あり) ・近接公共施設 (<input type="checkbox"/> 鉄道 <input type="checkbox"/> 電気 <input type="checkbox"/> 水道 <input type="checkbox"/> ガス <input type="checkbox"/> その他 ()) ・近接施設 (<input type="checkbox"/> 擁壁 <input type="checkbox"/> ブロック塀 <input type="checkbox"/> 家屋 <input type="checkbox"/> その他 ()) ・現地の状況を適切に把握して施工を行うこと。 <input type="checkbox"/> 工法制限あり ・制限を受ける工種 () ・制限内容 ()
	<input type="checkbox"/> 土砂崩落・発破作業に対する防護施設等に指定あり <input checked="" type="checkbox"/> 現場での安全確保(自主施工の原則) <input type="checkbox"/> その他()	安全防護施設等の配置 (<input type="checkbox"/> 別添図面) 保安要員の配置 (<input type="checkbox"/> 別添図面) <input checked="" type="checkbox"/> 受注者は、工事中の適切な安全確保の措置等一切の手配について、自らの責任において定め、工事を実施すること。 <input checked="" type="checkbox"/> 設計図書に明示された施工条件と工事現場が一致せず、安全確保のために指定仮設の変更や計上が必要な場合は、監督員と協議を行い指示を受けた後、受注者として適切な安全確保の措置を講じよう。

(注)上記受託業務事項・条件及び内容の印刷当該欄は、作業に当たって制約を受ける事となるので明示する。
 明示事項に変更が生じた場合及び明示されていない制約等が発生したときは、発注者と別途協議し適切な措置を講ずるものとする。
 別途協議とは、設計・現場説明又は作業打合せ等により協議するものとする。

津市水道局
平成30年7月

特記仕様書(施工条件明示一覧表)

No.2

明示項目	明示事項	条件及び内容
工事用道路関係	<input type="checkbox"/> 一般道路(構入路)の使用制限あり <input type="checkbox"/> 仮設道路の設置条件あり <input type="checkbox"/> その他()	<input type="checkbox"/> 撥路及び使用期間の制限内容 (<input type="checkbox"/> 別途図面 <input type="checkbox"/> その他() <input type="checkbox"/> 別途協議) <input type="checkbox"/> 使用中及び使用後の措置 (<input type="checkbox"/> 別途図面 <input type="checkbox"/> その他() <input type="checkbox"/> 別途協議) <input type="checkbox"/> 用地及び構造 (<input type="checkbox"/> 別途図面 <input type="checkbox"/> その他() <input type="checkbox"/> 別途協議) <input type="checkbox"/> 安全施設 (<input type="checkbox"/> 別途図面 <input type="checkbox"/> その他() <input type="checkbox"/> 別途協議) <input type="checkbox"/> その他()
仮設備関係	<input type="checkbox"/> 仮設備の設置条件あり <input type="checkbox"/> 仮設物の構造及び施工方法の指定 <input type="checkbox"/> その他()	<input type="checkbox"/> 使用期間及び借地条件 (<input type="checkbox"/> 別添図等 <input type="checkbox"/> その他() <input type="checkbox"/> 別途協議) <input type="checkbox"/> 転用あり (回) <input type="checkbox"/> 兼用あり () <input type="checkbox"/> その他() <input type="checkbox"/> 構造及び設計条件 (<input type="checkbox"/> 別添図等 <input type="checkbox"/> その他() <input type="checkbox"/> 別途協議) <input type="checkbox"/> 施工方法 () <input type="checkbox"/> その他()
残土・産業廃棄物関係	<input type="checkbox"/> 残土処分 (自由処分) <input checked="" type="checkbox"/> 残土処分 (指定処分・他工事流用) <input checked="" type="checkbox"/> 産業廃棄物の処理条件あり	<input type="checkbox"/> 残土処分地 (<input type="checkbox"/> 別途資料 <input type="checkbox"/> その他() <input type="checkbox"/> 別途協議) <input type="checkbox"/> 処分地の処理条件あり (<input type="checkbox"/> 押土整地 <input type="checkbox"/> その他()) <input checked="" type="checkbox"/> 産業廃棄物の種類 (<input type="checkbox"/> コン塊 <input checked="" type="checkbox"/> アス塊 <input type="checkbox"/> 木材 <input type="checkbox"/> 汚泥 <input type="checkbox"/> その他()) <input checked="" type="checkbox"/> 産業廃棄物の処分地 (<input checked="" type="checkbox"/> 再生処分場 <input type="checkbox"/> 最終処分場 () <input type="checkbox"/> 別添図書) <input type="checkbox"/> その他() <input type="checkbox"/> 別途協議) 運輸距離(L= km) <input type="checkbox"/> 【注：特段の理由により処分地や運輸距離を明示する場合はその他の項目()に記入のこと。】 <input type="checkbox"/> 処分場の受入条件 ()
工事支障物件関係	<input type="checkbox"/> 工事支障物件あり <input type="checkbox"/> その他()	<input checked="" type="checkbox"/> 舗装切断時の排水処理 アスファルト・セメントコンクリート舗装の切断時に発生する排水(泥水)を河川や側溝に排水することなく排水吸引機能を有する切 断機械等により回収するものとする。また、回収水等は、産業廃棄物として取り扱うものとし、適正に処理しなければならない。「適 正に処理する際は、「廃棄物処理及び清掃に関する法律」に基づき、産業廃棄物の排出事業者(受注者)が産業廃棄物の処理 を委託する際、適正処理のために必要な廃棄物情報(成分や性状等)を処理業者に提供することが必要である。なお、受注者は、 回収水等の産業廃棄物管理票(マニフェスト)について、監督員に提示しなければならない。 <input type="checkbox"/> その他()
		<input type="checkbox"/> 支障物件名(<input type="checkbox"/> 鉄道 <input type="checkbox"/> 電気 <input type="checkbox"/> 電話 <input type="checkbox"/> 下水 <input type="checkbox"/> ガス <input type="checkbox"/> 有線 <input type="checkbox"/> その他()) <input type="checkbox"/> 移設時期 (年 月 日) <input type="checkbox"/> 別途協議) <input type="checkbox"/> 防護() <input type="checkbox"/> その他()

(注)上記受託業務事項・条件及び内容の印刷欄は、作業に当たって制約を受ける事となるので明示する。
 明示事項に変更が生じた場合及び明示されていない制約等が発生したときは、発注者と別途協議し適切な措置を講ずるものとする。
 別途協議とは、設計・現場説明又は作業打合せ等により協議するものとする。

津市水道局
平成30年7月

特記仕様書(施工条件明示一覧表)

No.3

明示項目	明示事項	条件及び内容
薬液注入関係	<input type="checkbox"/> 薬液注入工法等の指定あり <input type="checkbox"/> 提出書類あり <input type="checkbox"/> 注入量の確認、注入の管理及び注入の効率的確認 <input type="checkbox"/> その他()	<input type="checkbox"/> 設計条件() 工法区分() 材料種類() 施工範囲() <input type="checkbox"/> 削孔数量() 注入量() その他() <input type="checkbox"/> 工法関係() 材料関係() <input type="checkbox"/> その他()
再生材使用関係	<input checked="" type="checkbox"/> 再生材使用の指定あり <input type="checkbox"/> 六軸アーム落下試験あり(東武告示第16号落下試験) <input checked="" type="checkbox"/> 三重県リサイクル製品利用推進条例に基づく認定製品の使用について <input type="checkbox"/> その他()	<input checked="" type="checkbox"/> 再生材の種類 (<input checked="" type="checkbox"/> 再生Asコン <input type="checkbox"/> 再生路盤材 <input checked="" type="checkbox"/> 再生クラッシュラン <input type="checkbox"/> 道路用盛土材 <input type="checkbox"/> 再生コン砂) <input checked="" type="checkbox"/> 再生材が使用出来ない場合の措置 (<input type="checkbox"/> 新材に変更 <input type="checkbox"/> その他()) <input checked="" type="checkbox"/> 別途協議 <input type="checkbox"/> 三重県リサイクル製品利用推進条例に基づく認定製品を使用する。ただし、認定製品が入手できない場合は、監督員と別途協議する。 (認定製品の品名:) 【注: 認定製品の品名欄については、設計単価表の品名を記入すること】 <input checked="" type="checkbox"/> 下記製品を本工事で使用する場合は、三重県リサイクル製品利用推進条例に基づく認定製品を使用するように努める。 (認定製品の品名: 間伐材製工事用パルケード・看板・標示板) <input type="checkbox"/> その他()
その他	<input type="checkbox"/> 工事用機材の保管及び仮置きが必要あり <input type="checkbox"/> 現場養生品あり <input checked="" type="checkbox"/> 支給品あり <input type="checkbox"/> 盛土材等工事間流用あり <input type="checkbox"/> 現場環境改善費(イメージアップ経費)適用工事 <input type="checkbox"/> その他()	<input type="checkbox"/> 保管場所() 期間() その他() <input type="checkbox"/> 品名() 数量() 保管場所() その他() <input checked="" type="checkbox"/> 品名(明示鎮(ベンを含む)) 数量(41組) 引渡場所(水道高) <input type="checkbox"/> 時期(平成 年 月 日) その他(時期等については監督員と協議) <input type="checkbox"/> 運搬方法 (<input type="checkbox"/> 受注者で運搬 <input type="checkbox"/> 受注者以外で運搬 <input type="checkbox"/> 別途協議 <input type="checkbox"/> その他()) <input type="checkbox"/> 引渡場所 () 別添図等 <input type="checkbox"/> 別途協議 <input type="checkbox"/> その他() <input type="checkbox"/> 数量() 運搬距離(L= km) <input type="checkbox"/> 現場環境改善(イメージアップ)の内容(率分) () <input type="checkbox"/> 現場環境改善(イメージアップ)の内容(積上) () <input type="checkbox"/> その他()
適用条件	<input checked="" type="checkbox"/> 適用条件 <input type="checkbox"/> 入札時VE方式 <input type="checkbox"/> 契約後VE方式 <input type="checkbox"/> 設計・施行一括発注方式 <input type="checkbox"/> プロポーザル方式 <input type="checkbox"/> 総合評価方式	<input checked="" type="checkbox"/> 三重県公共工事仕様書(平成28年7月版)を適用 (部分改訂を行った内容も含む(最新改正:平成30年7月1日)編)を適用 <input type="checkbox"/> 土木構造物設計マニュアル(案) <input type="checkbox"/> その他()
入札・契約方式	<input type="checkbox"/> 入札時VE方式 <input type="checkbox"/> 契約後VE方式 <input type="checkbox"/> 設計・施行一括発注方式 <input type="checkbox"/> プロポーザル方式 <input type="checkbox"/> 総合評価方式	<input type="checkbox"/> 契約前のVE提案に基づき施工しなければならぬ。 <input type="checkbox"/> 契約後にVE提案を受け付ける。 <input type="checkbox"/> 細部設計の承認を受けなければならない。 <input type="checkbox"/> 本件工事で提案不履行があった場合は、本件工事完成年度の翌年度に総合評価方式で発注する案件(以下「発注工事」という。)で、貴社の評価点において発注工事の加算点(満点)の1割を減点します。

(注)上記受託業務事項・条件及び内容の印当該欄は、作業に当たって制約を受ける事となるので明示する。
 明示事項に変更が生じた場合及び明示されていない制約等が発生したときは、発注者と別途協議し適切な措置を講ずるものとする。
 別途協議とは、設計・現場説明又は作業打合せ等により協議するものとする。

津市水道局
平成30年7月

特記仕様書(施工条件明示一覧表)

No.4

明示項目	明示事項	条件及び内容
監督の区分 共通仕様書 第1編第1章 1-1-22条第6項 に規定する 表1-2、表1-3	<input checked="" type="checkbox"/> 一般監督 (ただし、調査対象となった場合は、全ての工種を 重点監督とする。)	<input type="checkbox"/> 重点監督の場合【注:すべての工種に適用しない場合は、対象工種欄をチェックし、対象工種名を記入すること。】 全ての工種に適用する。 <input type="checkbox"/> 対象工種() ※これ以外は、一般監督とする。
	<input type="checkbox"/> 重点監督	
電子納品	<input type="checkbox"/> 工事完成図書(工事写真含む)	<input type="checkbox"/> 工事完成図書は電子納品とする。ただし、電子化が困難な部分については監督員の協議承諾を得たものについてはこの限りでない。 電子媒体の提出部数は()部 ()部とする。 <input type="checkbox"/> 三重県CALS電子納品運用マニュアル(平成29年4月改訂)を適用
	<input checked="" type="checkbox"/> 最終変更設計図面・竣工図面	<input checked="" type="checkbox"/> 延長、使用材料、舗装復旧面積等に変更が生じた場合は、水道局監督員の指定するファイル及び方法で当初図面の修正を行い、指定する日時までに提出すること。また、最終変更設計書図面(変更が生じた場合は当初図面)及び竣工図を水道局監督員の確認を受けた後、トレーニングページ(A2)及びCD-R(メディア本体に工事名、工期及び申請業者名を記入)をPDFファイル及び当初図面を修正したファイルで工完了後7日以内に提出すること。
産業廃棄物税	<input checked="" type="checkbox"/> 電子納品対象外	
産業廃棄物税	<input checked="" type="checkbox"/> 産業廃棄物税	<input checked="" type="checkbox"/> 本工事には産業廃棄物税相当分が計上されいないため、受注者が課税対象となった場合には完成年度の翌年度の4月1日から8月31日までの間に別に定める機式に産業廃棄物税納税証明書を添付して当該工事の発注者に対して支払請求を行うこと。なお、この期間を超えて請求することはできない。また、設計数量を超えて請求することはできない。
工事カルテ作成・登録	<input checked="" type="checkbox"/> 工事カルテ作成・登録	<input checked="" type="checkbox"/> 三重県公共工事共通仕様書に基づき、工事カルテ作成・登録を行うこと。
建設副産物情報交換システム	<input checked="" type="checkbox"/> 建設副産物情報交換システム	<input checked="" type="checkbox"/> 三重県公共工事共通仕様書に基づき、建設副産物情報交換システム(副産物システム、発生システム)にデータを入力すること。
工事実態調査	<input checked="" type="checkbox"/> 工事実態調査	<input checked="" type="checkbox"/> 発注者より工事実態調査の指示があった場合は、工事実態調査に協力すること。
社会保険等未加入対策	<input checked="" type="checkbox"/> 社会保険等未加入対策 (健康保険、厚生年金保険及び雇用保険)	<input checked="" type="checkbox"/> 適用除外でないにもかかわらず社会保険等に未加入である建設業者を下請負人としてはならない。 受注者は、施工体制台帳・再下請負通知書の「健康保険等の加入状況」欄により下請業者が社会保険等に加入しているかどうかを確認すること。また、発注者が加入状況を証明する書類の提出又は提示を求めた場合、速やかに対応すること。
その他	<input type="checkbox"/> その他	<input type="checkbox"/> その他()

(注)上記受託業務事項・条件及び内容のレ印当該欄は、作業に当たって制約を受ける事となるので明示する。
明示事項に変更が生じた場合及び明示されていない制約等が発生したときは、発注者と別途協議し適切な措置を講ずるものとする。
別途協議とは、設計・現場説明又は作業打合せ等により協議するものとする。

津市水道局
平成30年7月

暴力団等の不当介入の排除等に関する特記仕様書

1 趣旨

この特記仕様は、本市が締結する契約等からの暴力団、暴力団関係者、暴力団関係法人等（以下「暴力団等」という。）の不当介入を排除し、契約等の適正な履行を確保することに関し、必要な事項を定めるものとする。

2 用語

この特記仕様における用語は、津市の締結する契約等からの暴力団等排除措置要綱（平成27年津市訓第76号）において使用する用語の例による。

3 受注者等の義務

- (1) 本市の契約等の相手方及び下請負人等（以下「受注者等」という。）は、暴力団等と認められる下請負人等を使用してはならない。
- (2) 受注者等は、暴力団等と認められる資材販売業者から資材等を購入してはならない。
- (3) 受注者等は、暴力団等と認められる廃棄物処理業者が有する廃棄物処理施設及び廃棄物処理業者等を使用してはならない。
- (4) 受注者は、本市と締結した契約等の履行に当たり、受注者等が暴力団等による不当介入を受けたときは、断固としてこれを拒否し、直ちに本市に文書にて報告するとともに所轄の警察署に通報し捜査上必要な協力をするものとする。この場合において、捜査上必要な協力を行ったとき、受注者は速やかに本市に文書にてその内容を報告しなければならない。

なお、受注者等が不当介入を受けたことを理由に契約期間の延長等の措置が必要となったとき、受注者は本市に契約期間の延長等を求めることができる。

4 入札参加資格者等及び受注者等に対する措置

入札参加資格者等又はその役員等が暴力団等と認められるとき、暴力団等と密接な関係を有していると認められるときなどは、当該入札参加資格者等に対し、津市建設工事等指名停止基準（平成21年4月8日施行）に基づく指名停止措置を講じるものとする。

また、上記3の義務に違反した受注者等に対しても、同様に指名停止措置を講じるものとする。

5 契約等の解除

上記の暴力団等と認められるときなどにより指名停止措置が講じられた入札参加資格者等との契約等については、これを解除することができる。

再生砕石(RC-40)の使用についての留意事項

津市の建設工事においては三重県公共工事共通仕様書（三重県建設副産物処理基準）に準拠し、再生資源の有効利用の促進を掲げている。については、再生砕石(RC-40)の使用にあたり下記に十分留意すること。

- 再生砕石の納品伝票を保管し、伝票の写しもしくは納入日を記載した材料出荷証明書等の写しを工事書類として提出すること。

搬入される材料によっては、路面等が膨れ上がる等の現象が発生する恐れがあることから、使用材料確認表（材料確認願）で確認を得た材料以外の再生砕石等の混入がないよう対策し、施工前に異常（異物の混入、軽量である等）を確認した場合は、使用しないなどの品質管理に努めること。

- 三重県公共工事共通仕様書に基づき、品質管理に注意し施工すること。

三重県公共工事共通仕様書 添付資料

4. 三重県建設副産物処理基準

第9条 再生資源及びリサイクル製品等の利用

2. 再生砕石（RC-40）の品質規格 参照

配慮依頼事項

受注者においては、この契約を履行するにあたって、下記のことについて御配慮いただくようお願いいたします。

なお、当該配慮依頼事項は、発注者である津市が受注者の自由な協力をお願いするものであり、受注者が津市のお願いに応じなかった場合に、受注者に対して、不利益を課すものではありません。

記

- 1 下請契約又は再委託（一次下請以降のすべての下請負人又は再委託者を含む。）が認められた契約にあつては、下請契約又は再委託等において市内本店事業者を活用することに配慮してください。
- 2 資材、原材料等の調達が必要となる場合は、市内本店事業者から調達すること及び地元製品、地元生産品を使用することについても配慮してください。
- 3 建設機械、機器等の借入れが必要となる場合は、市内本店事業者から借入れすることに配慮してください。
- 4 業務従事者等の使用人等が必要となる場合は、使用人等に市民を活用することに配慮してください。

津市公契約条例に関する特記仕様書

1 趣旨

この特記仕様は、本市が締結する公契約において、労働者の労働環境の確保、優良な事業者の育成及び地域経済の健全な発展を図ることに関し、必要な事項を定めるものとする。

2 用語

この特記仕様における用語は、津市公契約条例（津市条例第22号）（以下「条例」という。）において使用する用語の例による。

3 受注者等の責務

- (1) 関係法令及び条例の規定を遵守しなければならない。
- (2) 受注者等は、労働者の適正な労働環境の確保に努めなければならない。
- (3) 受注者等は、労働者と対等な労使関係を構築するとともに、下請契約等を締結しようとするときは、下請契約等の相手方と対等な立場における合意に基づいた適正な契約を行わなければならない。
- (4) 受注者等は、下請契約等の相手方を選定するとき、又は資材等を調達するときは、地域経済の発展に配慮し、本市の区域内に主たる事務所を有する事業者又は本市の区域内で生産された資材等を活用するよう努めなければならない。
- (5) 受注者等は、公契約に携わる者として、社会的な責任を自覚し、公契約を適正に履行しなければならない。
- (6) 受注者等は、条例第7条第1項の規定に基づき市長又は上下水道事業管理者（以下「市長等」という。）が行う報告の求め及び立入検査その他本市が実施する公契約に関する施策に協力しなければならない。

4 公契約の解除等

市長等は、受注者等が次の各号のいずれかに該当するときは、当該公契約の解除、受注者等の指名停止等必要な措置を採ることができる。

- (1) 条例第7条第1項の規定による報告を怠り、若しくは虚偽の報告をし、又は同項の規定による立入検査を拒み、妨げ、若しくは忌避し、若しくは質問に対して応答せず虚偽の回答をしたとき。
- (2) 条例第8条第1項の規定による命令に従わないとき。
- (3) 条例第8条第2項の規定による報告を怠り、又は虚偽の報告をしたとき。
- (4) (1)から(3)に掲げるもののほか、条例の規定に違反したとき。
- (5) 特定公契約にあつては、別紙誓約事項に違反したとき。

労働環境の確保に係る誓約事項

津市公契約条例（以下「条例」という。）第6条の規定により、下記事項について了承し、遵守することを誓約します。

また、誓約内容に違反があった場合等における関係機関への通報、指名停止、契約解除及び違約金徴収について異議はありません。

記

- 1 津市公契約条例施行規則第8条に掲げる関係法令（次項において単に「関係法令」という。）を遵守すること。
- 2 関係法令に違反し、関係機関から是正勧告等があった場合は、津市長又は津市上下水道事業管理者（以下「市長等」という。）へ報告すること。
- 3 条例第7条第1項の規定による報告の求め及び立入検査に対し、誠実に対応すること。
- 4 労働者が条例第9条第1項の規定による申出（以下「違反申出」という。）をしたことを理由に、当該労働者に対し、解雇その他の不利益な取扱いをしないこと。
- 5 労働者に対し、条例の内容について周知を行うこと。
- 6 労働者の賃金水準の引上げに関する措置が講じられる場合は、下請契約等の請負契約金額の見直し、労働者の賃金の引上げ等について適切に対応すること。
- 7 市長等が行う施策に協力すること。