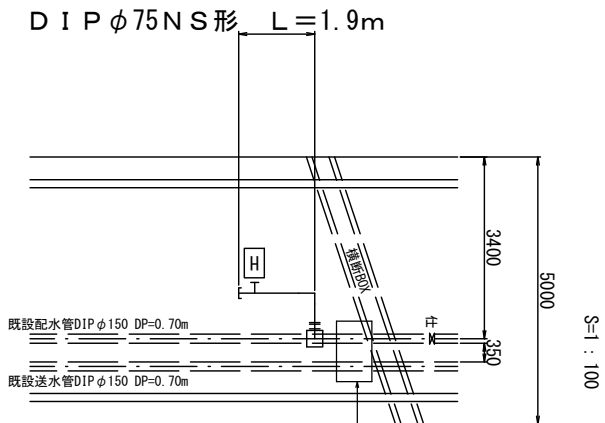
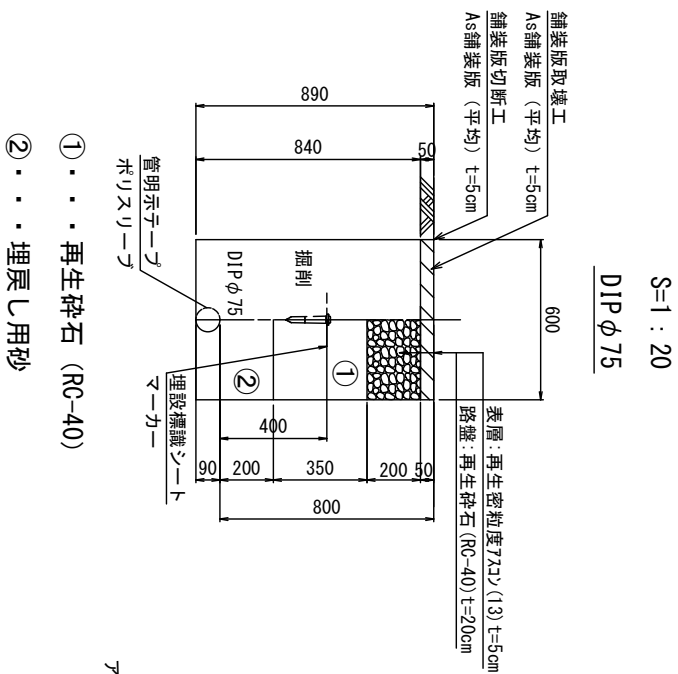


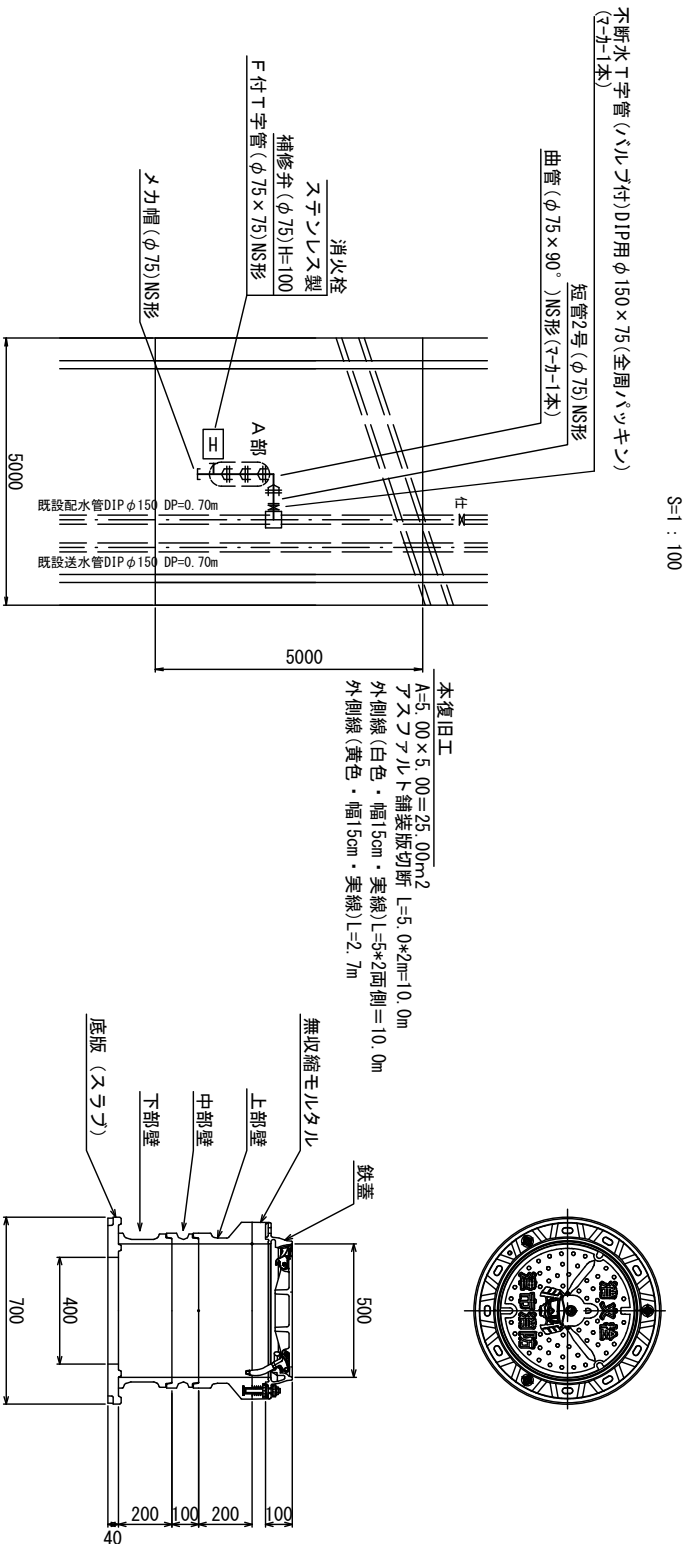
平面図



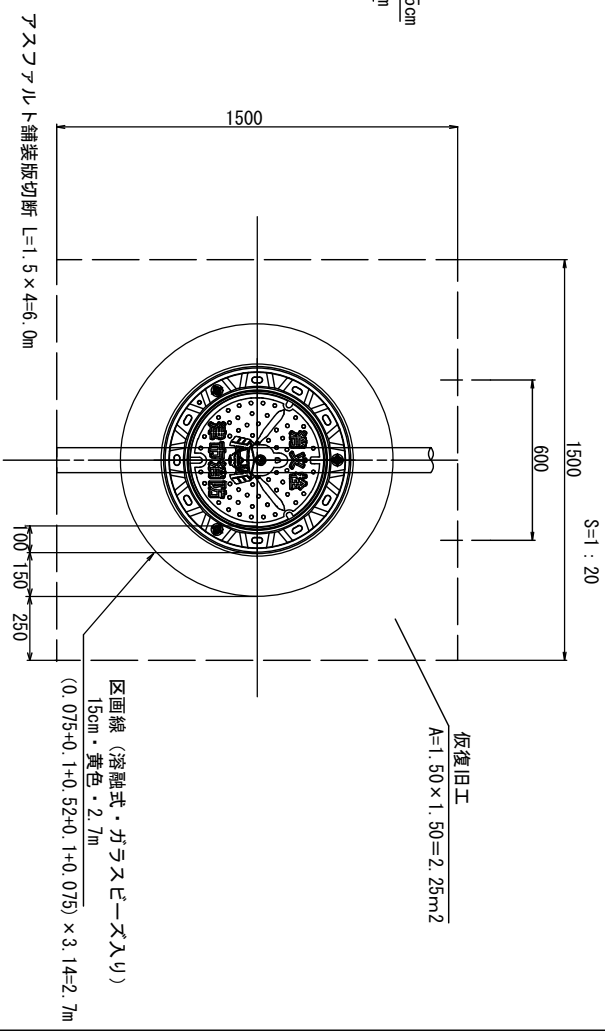
掘削及び埋戻工法図



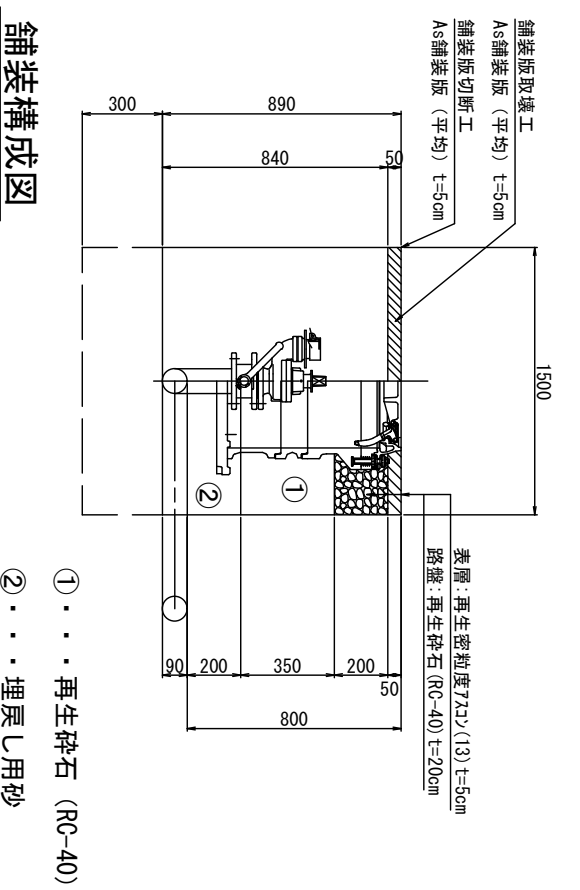
消火栓筐・ボックス構造図



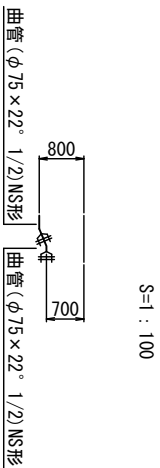
掘削及び埋戻工平面図



掘削及び埋戻工断面図



A部詳細図



舗装構成図



※この図面はA2サイズを原寸とする。

| | |
|-------|--|
| 津 | 水道局 |
| 工事名 | 平成30年度 工務第37号 美杉町杉平地内消火栓設置工事 |
| 図面の種類 | 平面図・配管詳細図 消火栓筐・ボックス構造図・舗装構成図 掘削及び埋戻工法図・平面図・断面図 |
| 縮尺 | 図示 図面番号 1/1 |
| 受注者名 | |