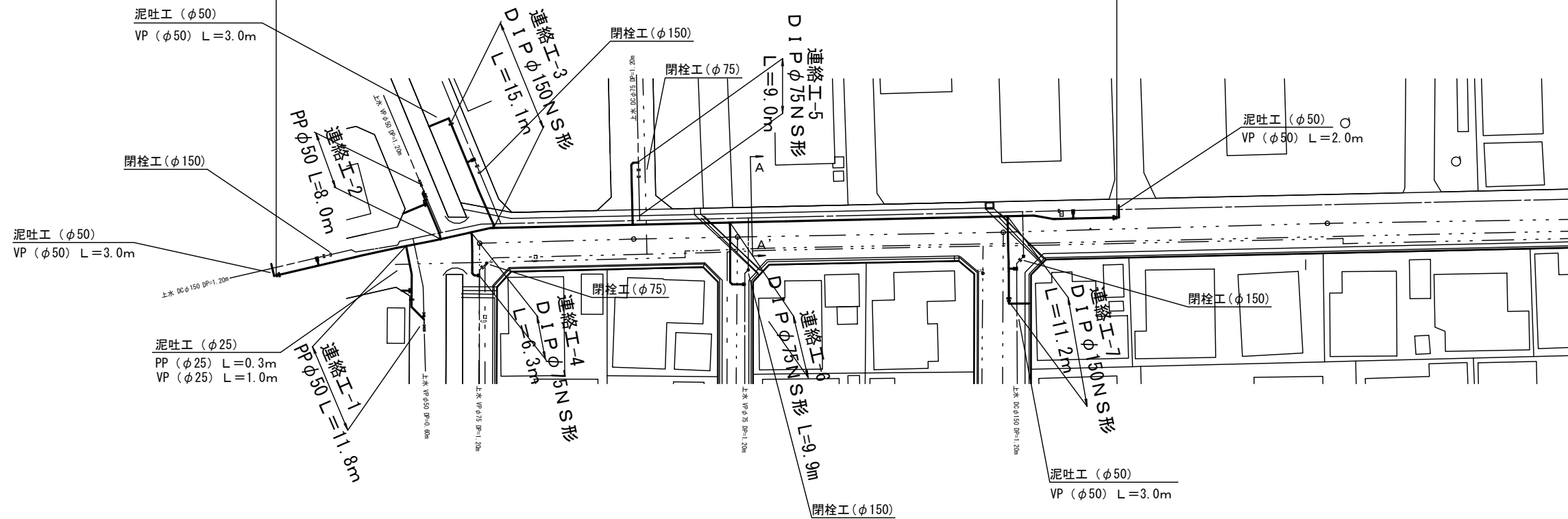
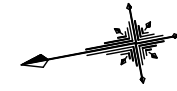


設計図

平面図

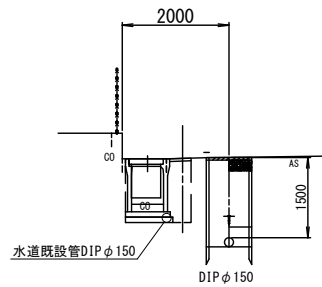
S=1:500

DIP φ150NS形 L=114.0m



S=1:500

A-A'



占用物件凡例

線種	名称
———	水道管 (新設)
---	既設水道管
----	計画下水道管
- - - -	既設ガス管

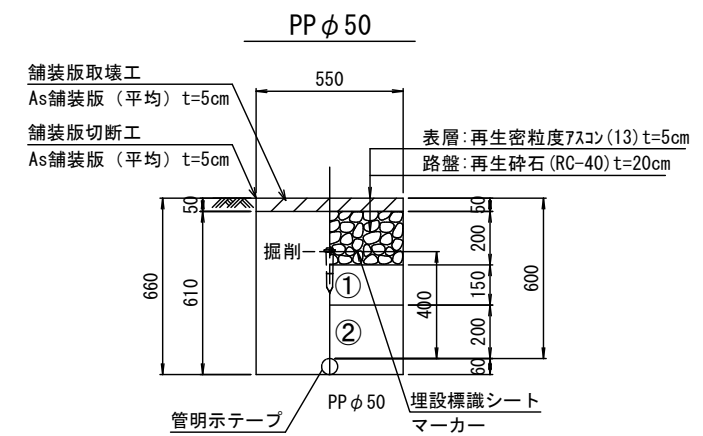
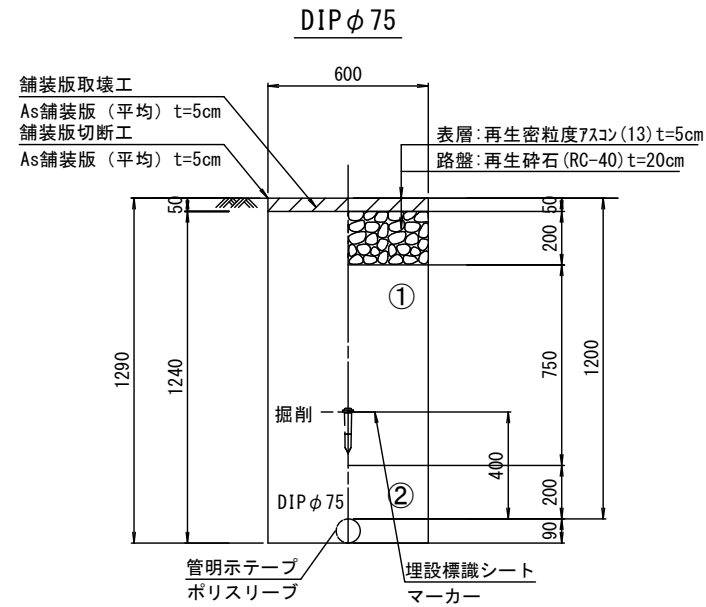
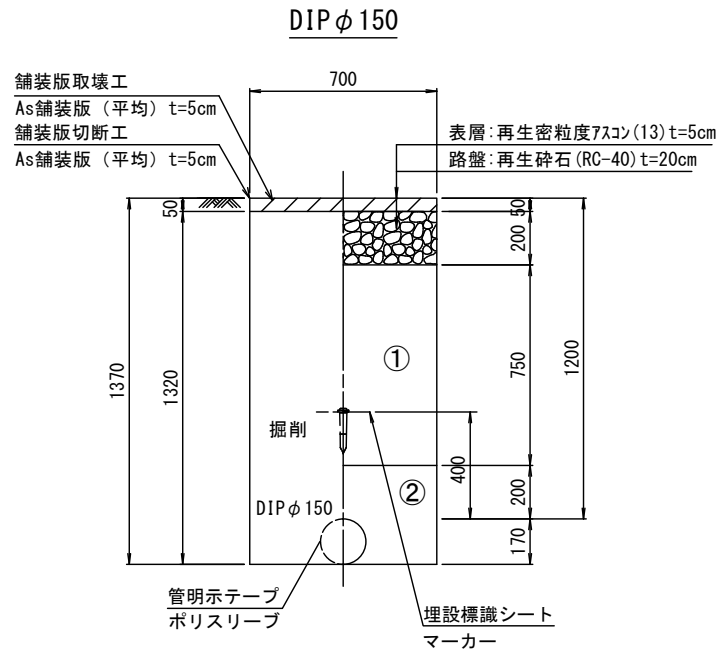
※この図面はA2サイズを原寸とする。

津市水道局			
工事名	平成30年度 工務第18号 道路整備事業に伴う 久居野村町地内配水管移設工事		
図面の種類	平面図・横断面図		
縮尺	図示	図面番号	1/5
受注者名			

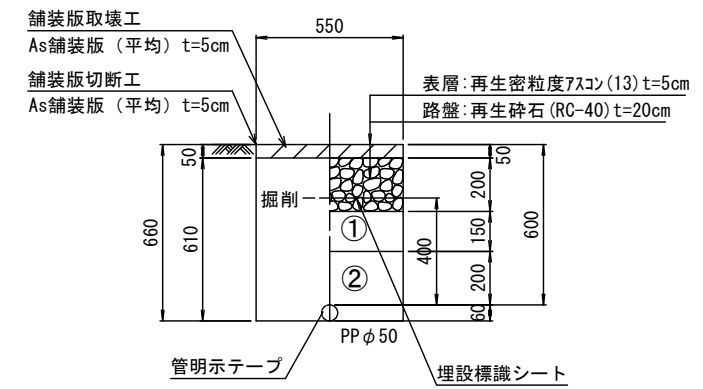
設計図

掘削及び埋戻工法図

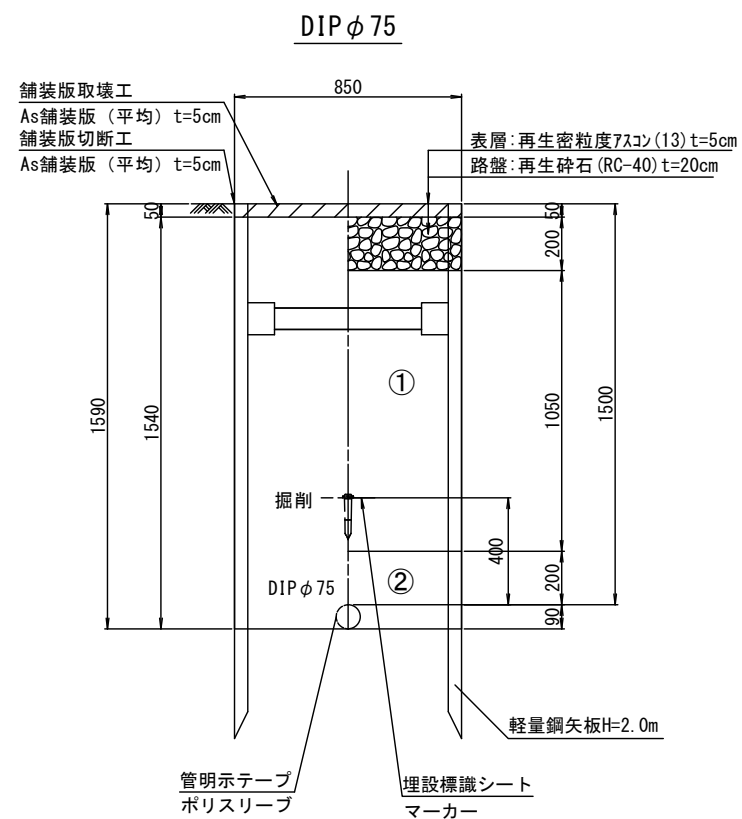
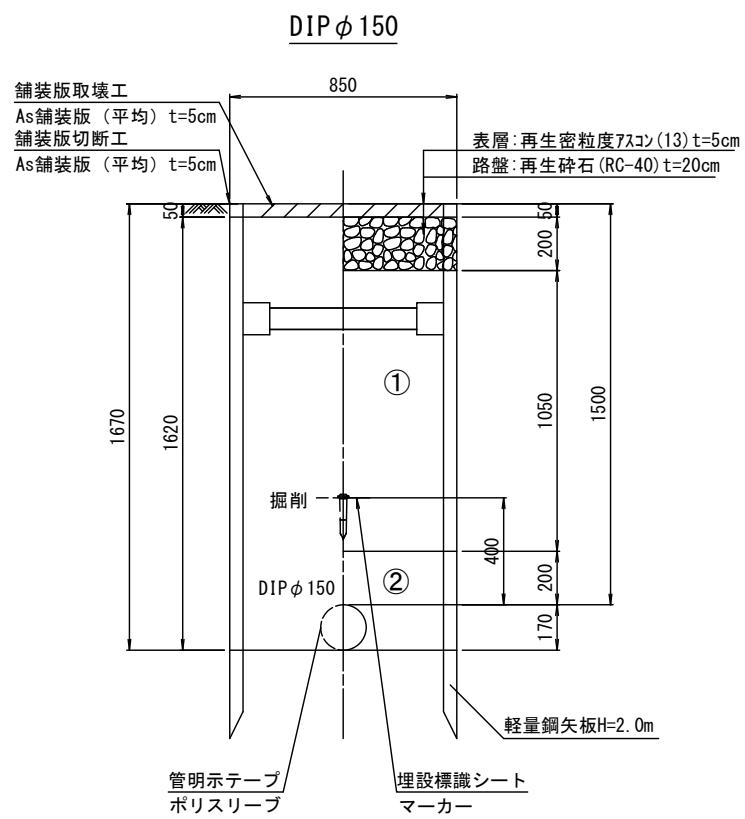
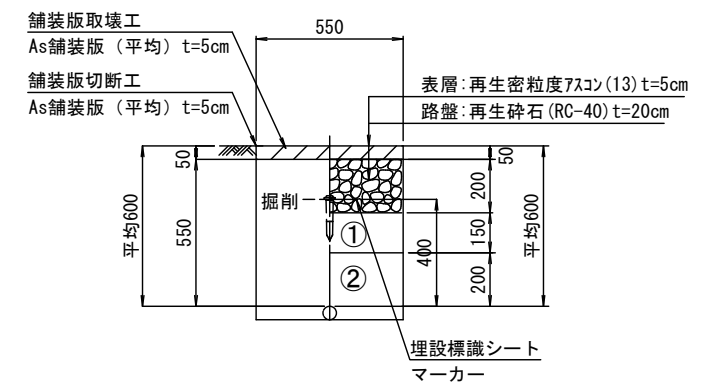
S=1:20



泥吐管



給水管



※この図面はA2サイズを原寸とする。

津 市 水 道 局			
工 事 名	平成30年度 工務第18号 道路整備事業に伴う 久居野村町地内配水管移設工事		
図面の種類	掘削及び埋戻工法図		
縮 尺	図示	図面番号	2/5
受注者名			

①・・・再生砕石 (RC-40)

②・・・埋戻し用砂

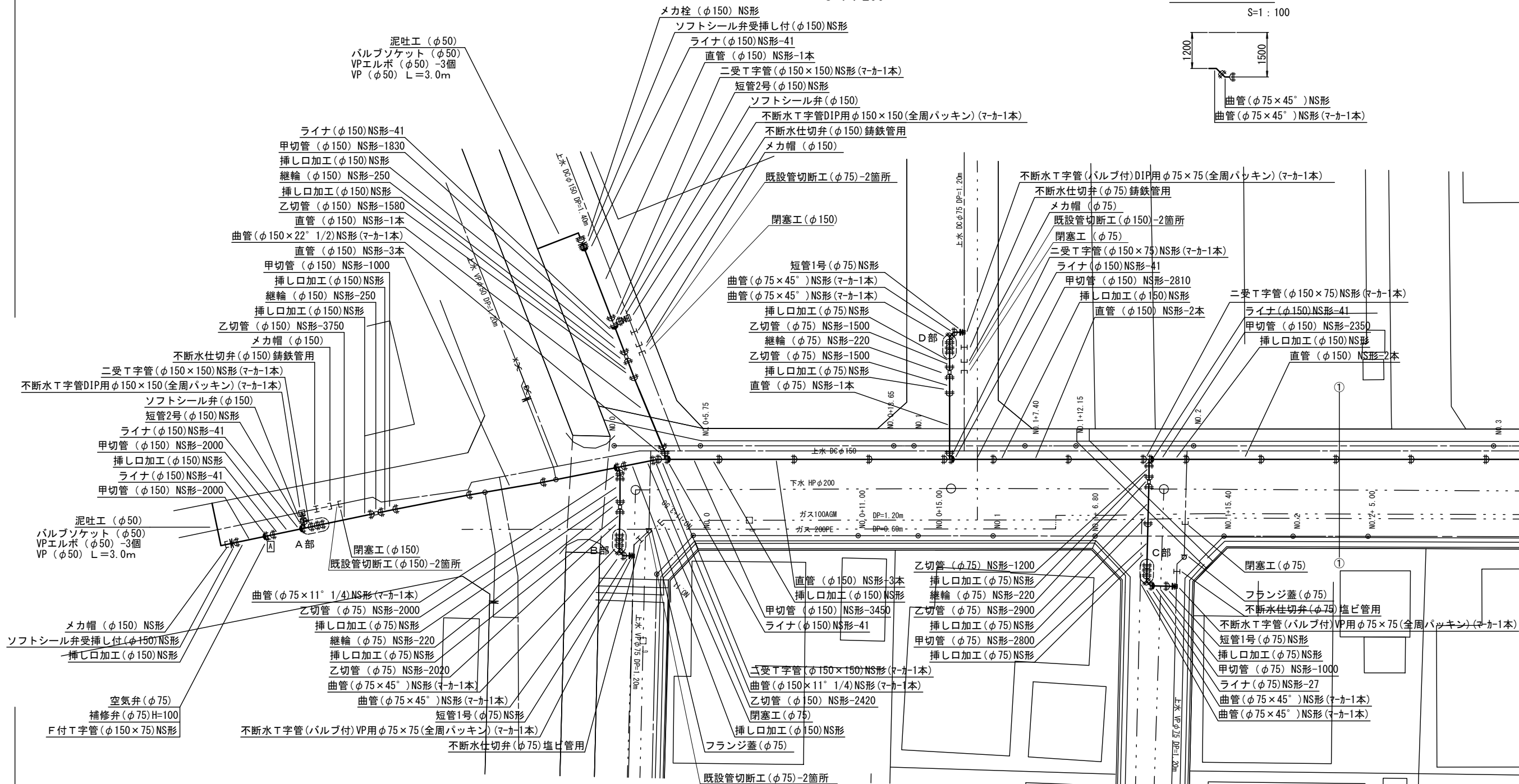
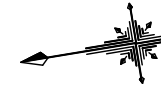
設計図

配管詳細図 (1/3)

S=1:200

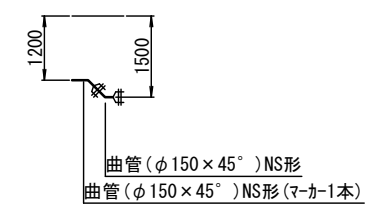
D部詳細図

S=1:100



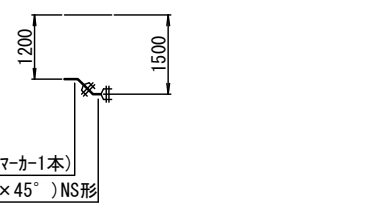
A部詳細図

S=1:100



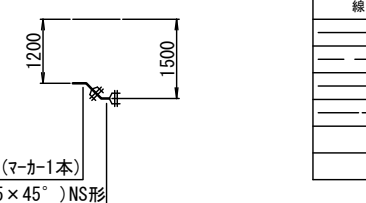
B部詳細図

S=1:100



C部詳細図

S=1:100



占用物件凡例

線種	名称
——	水道管 (新設)
---	既設水道管
----	計画下水道管
----	既設ガス管

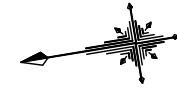
※この図面はA2サイズを原寸とする。

津 市 水 道 局			
工 事 名	平成30年度 工務第18号 道路整備事業に伴う 久居野村町地内配水管移設工事		
図面の種類	配管詳細図 (1/3)		
縮 尺	図示	図面番号	3/5
受注者名			

設計図

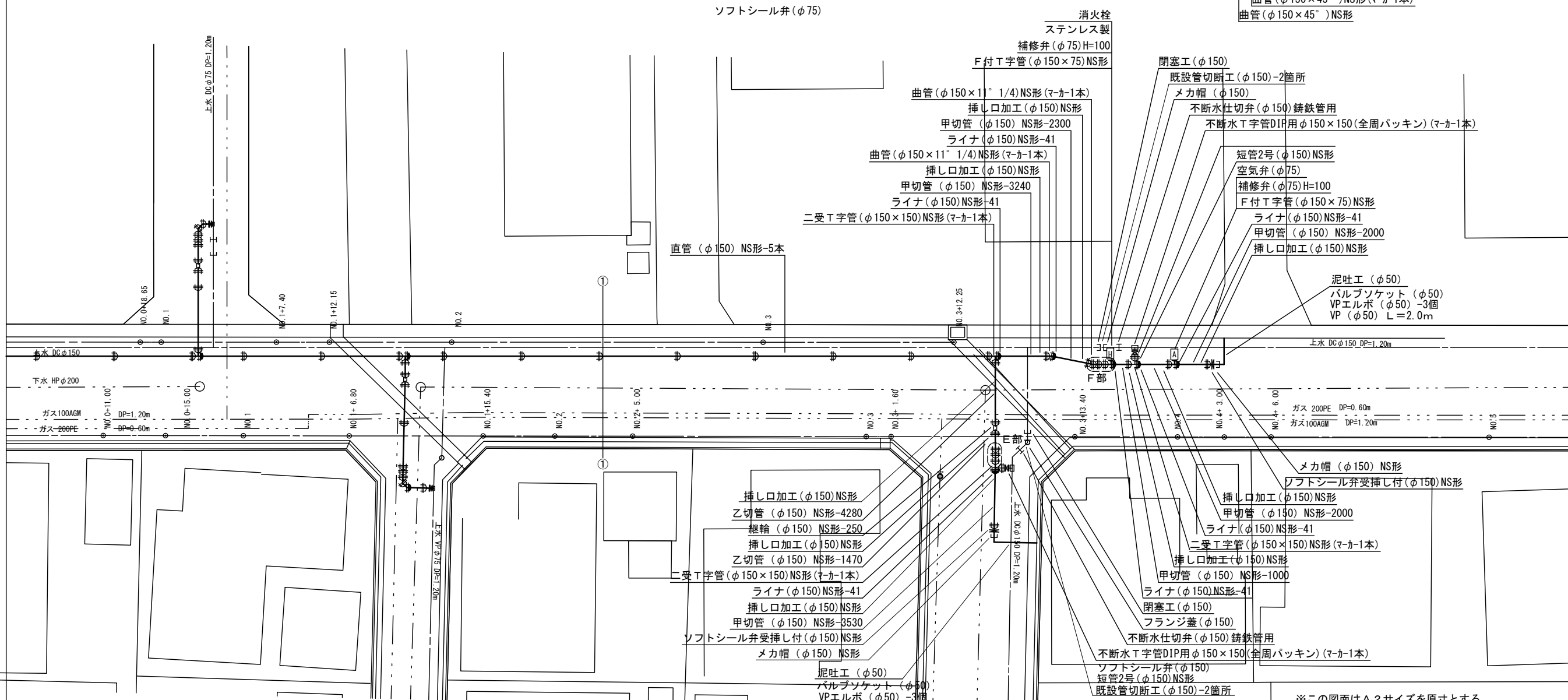
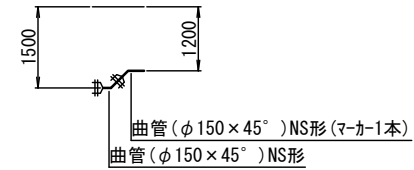
配管詳細図 (2/3)

S=1:200



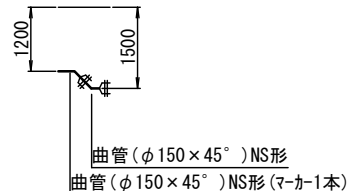
F部詳細図

S=1:100



E部詳細図

S=1:100



占用物件凡例

線種	名称
———	水道管(新設)
---	既設水道管
----	計画下水道管
----	既設ガス管

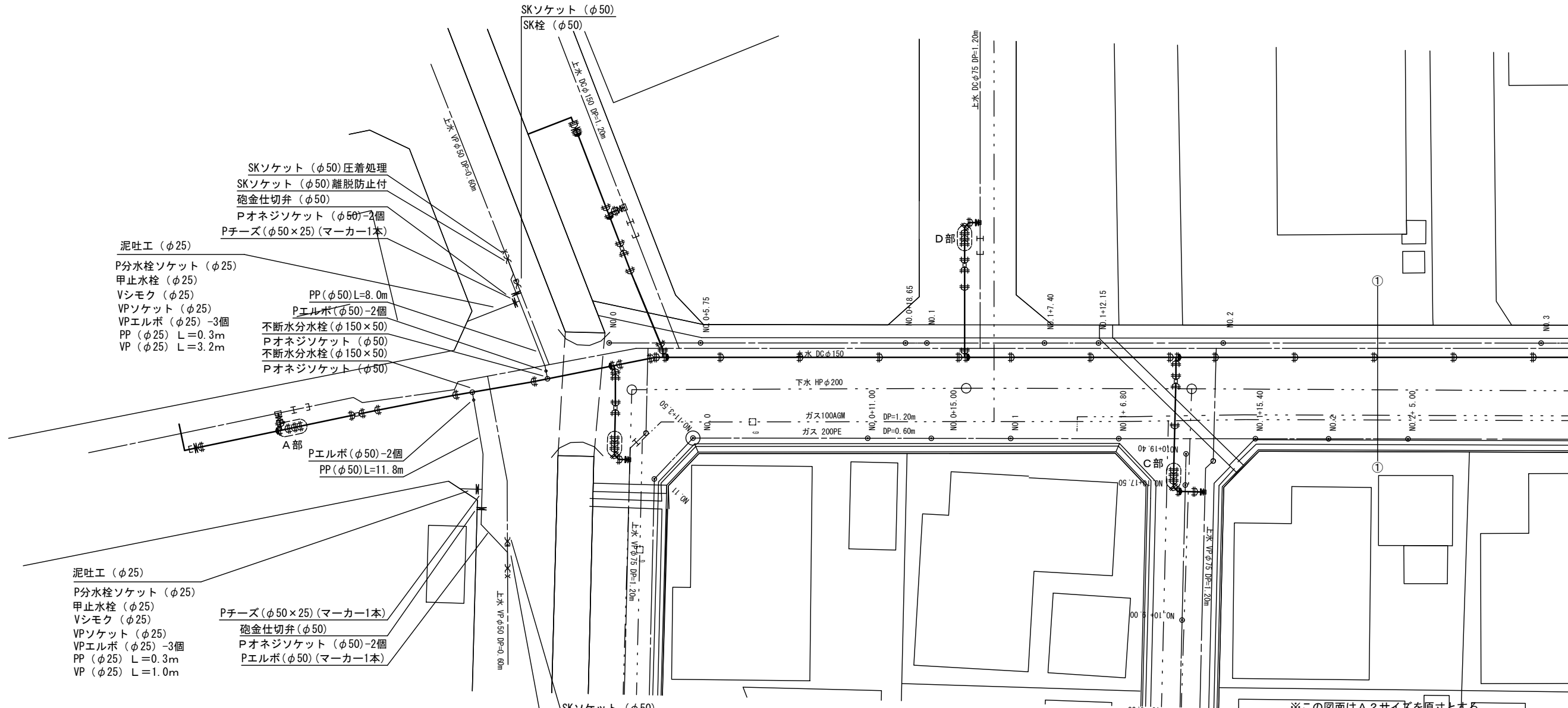
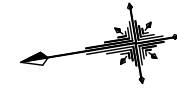
※この図面はA2サイズを原寸とする。

津市水道局			
工事名	平成30年度 工務第18号 道路整備事業に伴う 久居野村町地内配水管移設工事		
図面の種類	配管詳細図 (2/3)		
縮尺	図示	図面番号	4/5
受注者名			

設計図

配管詳細図 (3/3)

S=1 : 200



- SKソケット (φ50) 圧着処理
- SKソケット (φ50) 離脱防止付
- 砲金仕切弁 (φ50)
- Pオネジソケット (φ50)-2個
- Pチーz (φ50×25) (マーカー1本)
- 泥吐工 (φ25)
- P分水栓ソケット (φ25)
- 甲止水栓 (φ25)
- Vシモク (φ25)
- VPソケット (φ25)
- VPエルボ (φ25) -3個
- PP (φ25) L=0.3m
- VP (φ25) L=3.2m
- PP (φ50) L=8.0m
- Pエルボ (φ50)-2個
- 不断水分水栓 (φ150×50)
- Pオネジソケット (φ50)
- 不断水分水栓 (φ150×50)
- Pオネジソケット (φ50)

- 泥吐工 (φ25)
- P分水栓ソケット (φ25)
- 甲止水栓 (φ25)
- Vシモク (φ25)
- VPソケット (φ25)
- VPエルボ (φ25) -3個
- PP (φ25) L=0.3m
- VP (φ25) L=1.0m
- Pチーz (φ50×25) (マーカー1本)
- 砲金仕切弁 (φ50)
- Pオネジソケット (φ50)-2個
- Pエルボ (φ50) (マーカー1本)

占用物件凡例

線種	名称
———	水道管 (新設)
---	既設水道管
---	計画下水道管
---	既設ガス管

※この図面はA2サイズを原寸とする。

津 市 水 道 局			
工事名	平成30年度 工務第18号 道路整備事業に伴う 久居野村町地内配水管移設工事		
図面の種類	配管詳細図 (3/3)		
縮尺	図示	図面番号	5/5
受注者名			