

設計図

平面図(1/2)

S=1:500

[1号工事箇所]

[受託工事・補助]

DIP φ350 NS形 L=112.9m

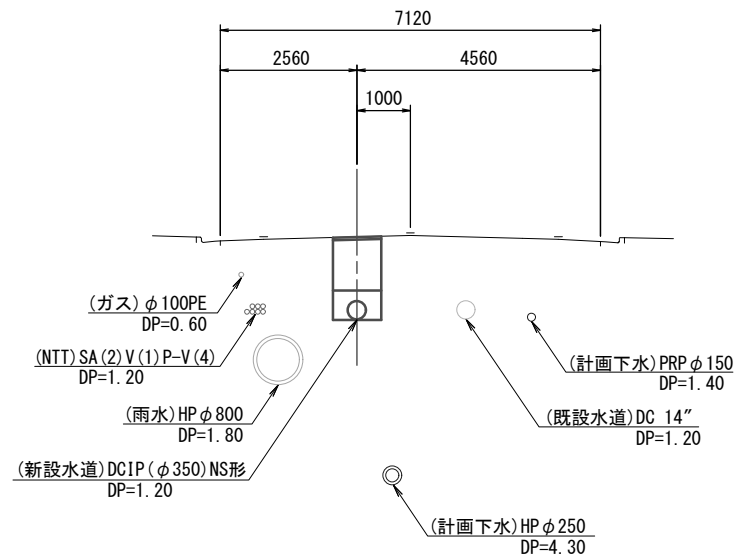
(給水切替工 φ25-1箇所, φ20-6箇所, φ20(13)-5箇所)



横断面図

S=1:100

① - ①



占用物件凡例

線種	名称
——	水道管(新設)
---	既設水道管
----	下水管(新設)
.....	ガス
-----	既設雨水管
.....	NTT

【1号工事箇所】

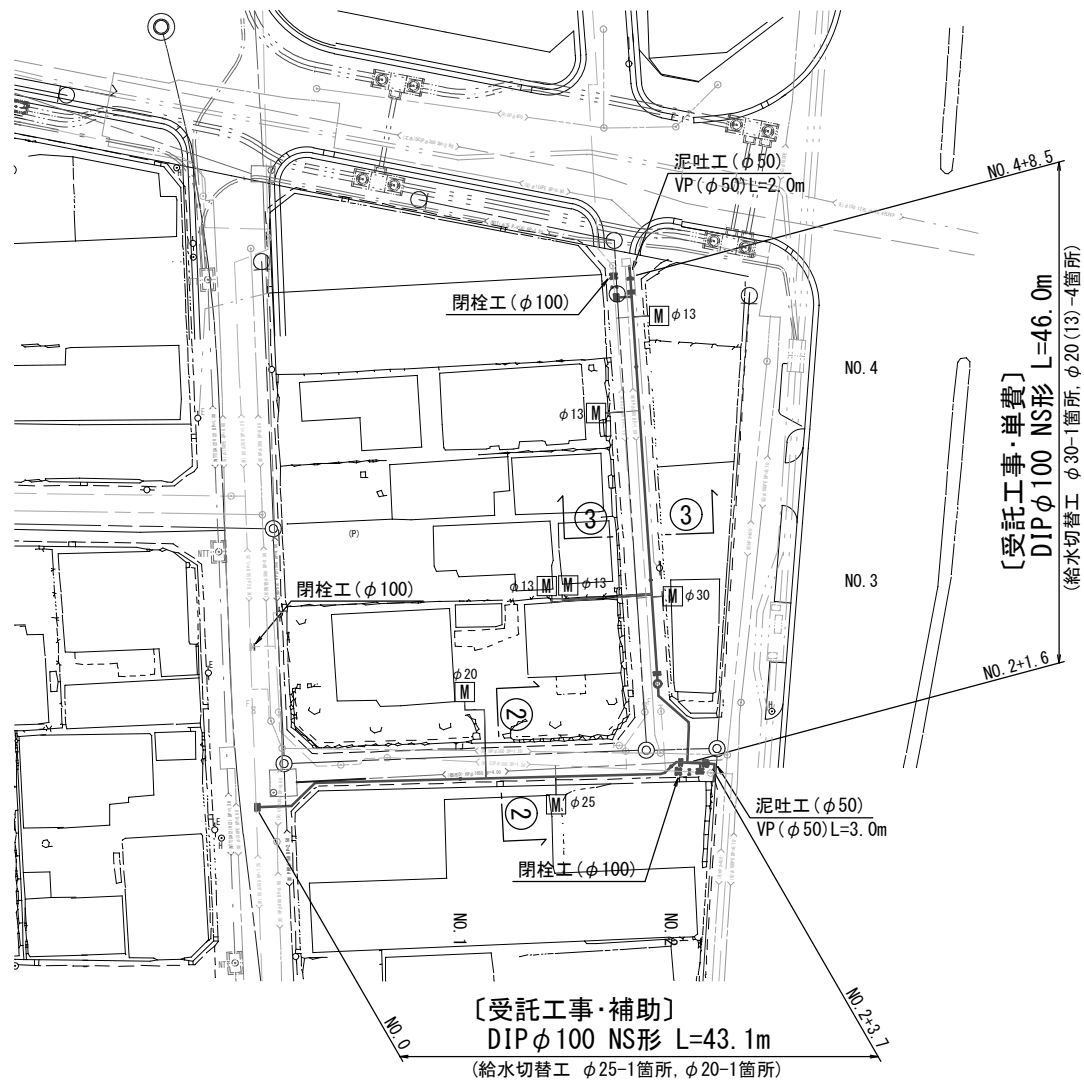
※この図面はA2サイズを原寸とする。

津市水道局			
工事名	平成30年度 工務第30号 公共下水道事業に伴う栄町二丁目及び 栄町三丁目地内配水管移設工事		
図面の種類	平面図・横断面図(1/2)		
縮尺	図示	図面番号	1/6
受注者名			

平面図 (2/2)

S=1:500

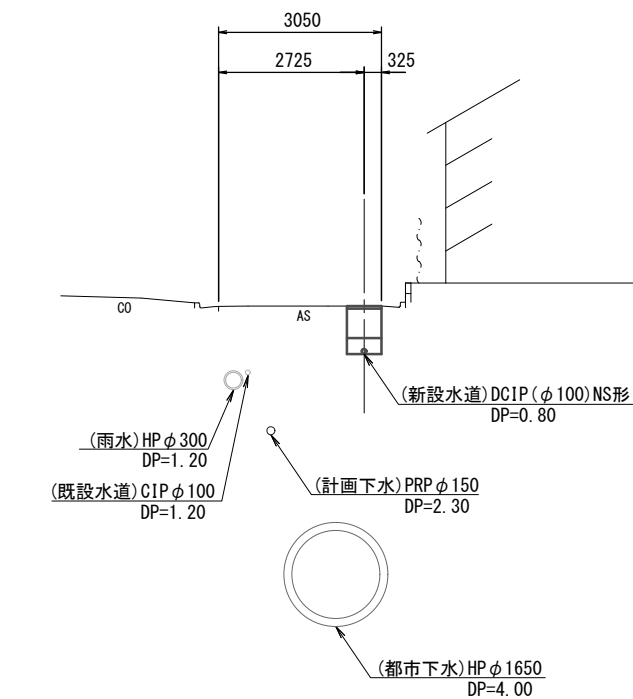
[2号工事箇所]



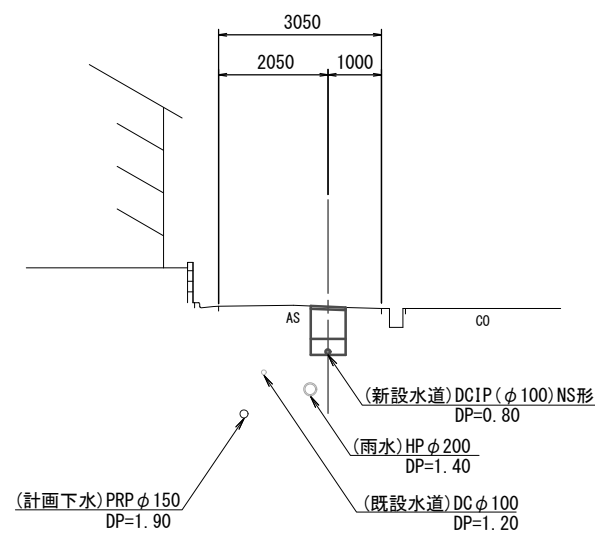
横断面図

S=1:100

② - ②



③ - ③



占用物件凡例

線種	名称
———	水道管 (新設)
---	既設水道管
----	下水管 (新設)
----	ガス
----	既設雨水管
----	NTT

【1号工事箇所】

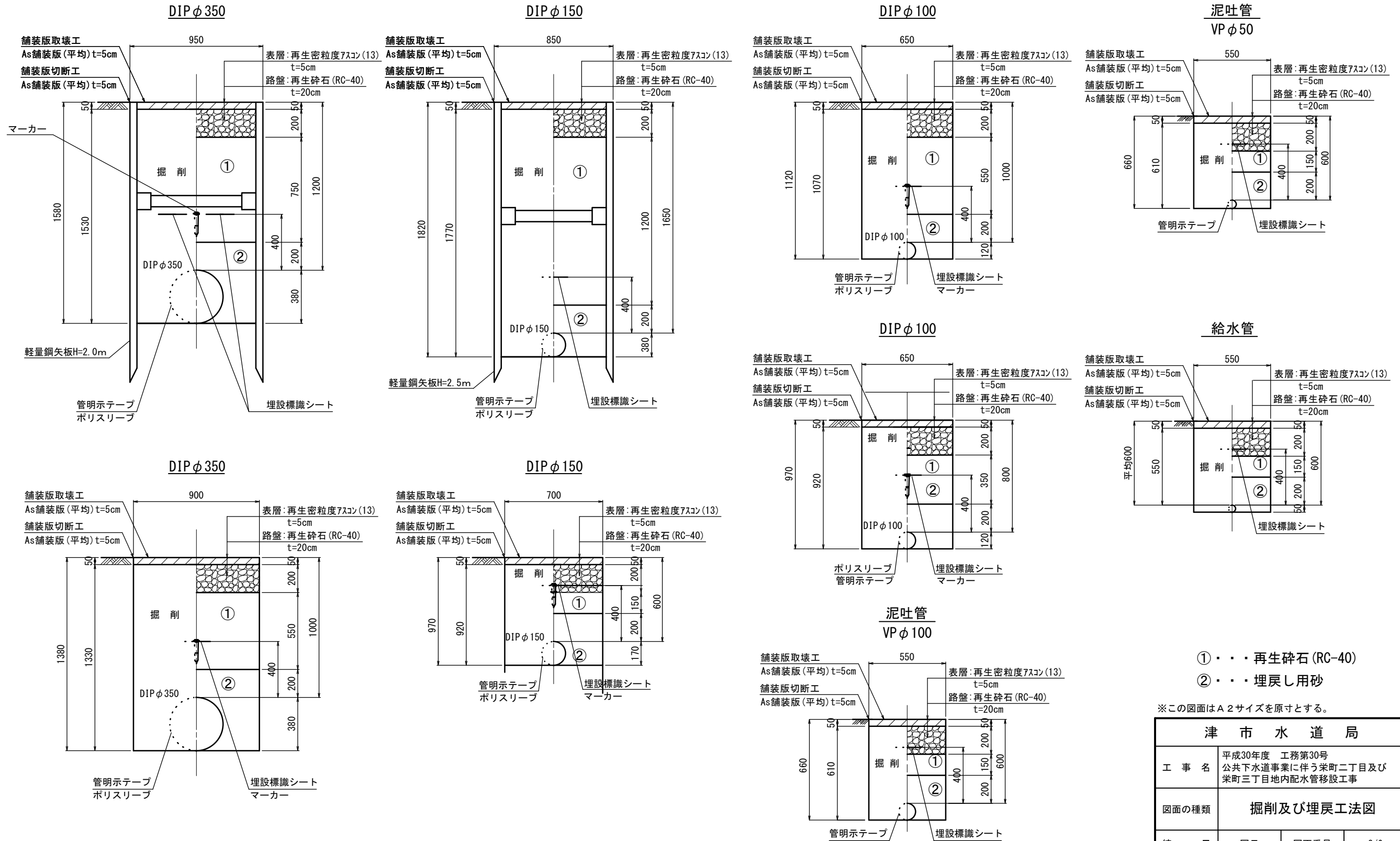
※この図面はA2サイズを原寸とする。

津市水道局			
工事名	平成30年度 工務第30号 公共下水道事業に伴う栄町二丁目及び 栄町三丁目地内配水管移設工事		
図面の種類	平面図・横断面図 (2/2)		
縮尺	図示	図面番号	2/6
受注者名			

設計図

掘削及び埋戻工法図

S=1:20



- ①・・・再生砕石 (RC-40)
- ②・・・埋戻し用砂

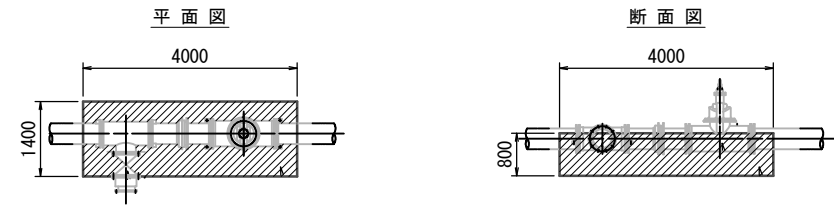
※この図面はA2サイズを原寸とする。

津 市 水 道 局			
工 事 名	平成30年度 工務第30号 公共下水道事業に伴う栄町二丁目及び 栄町三丁目地内配水管移設工事		
図面の種類	掘削及び埋戻工法図		
縮 尺	図示	図面番号	3/6
受注者名			

設計図

不連続部防護コンクリート工法図

S=1:100

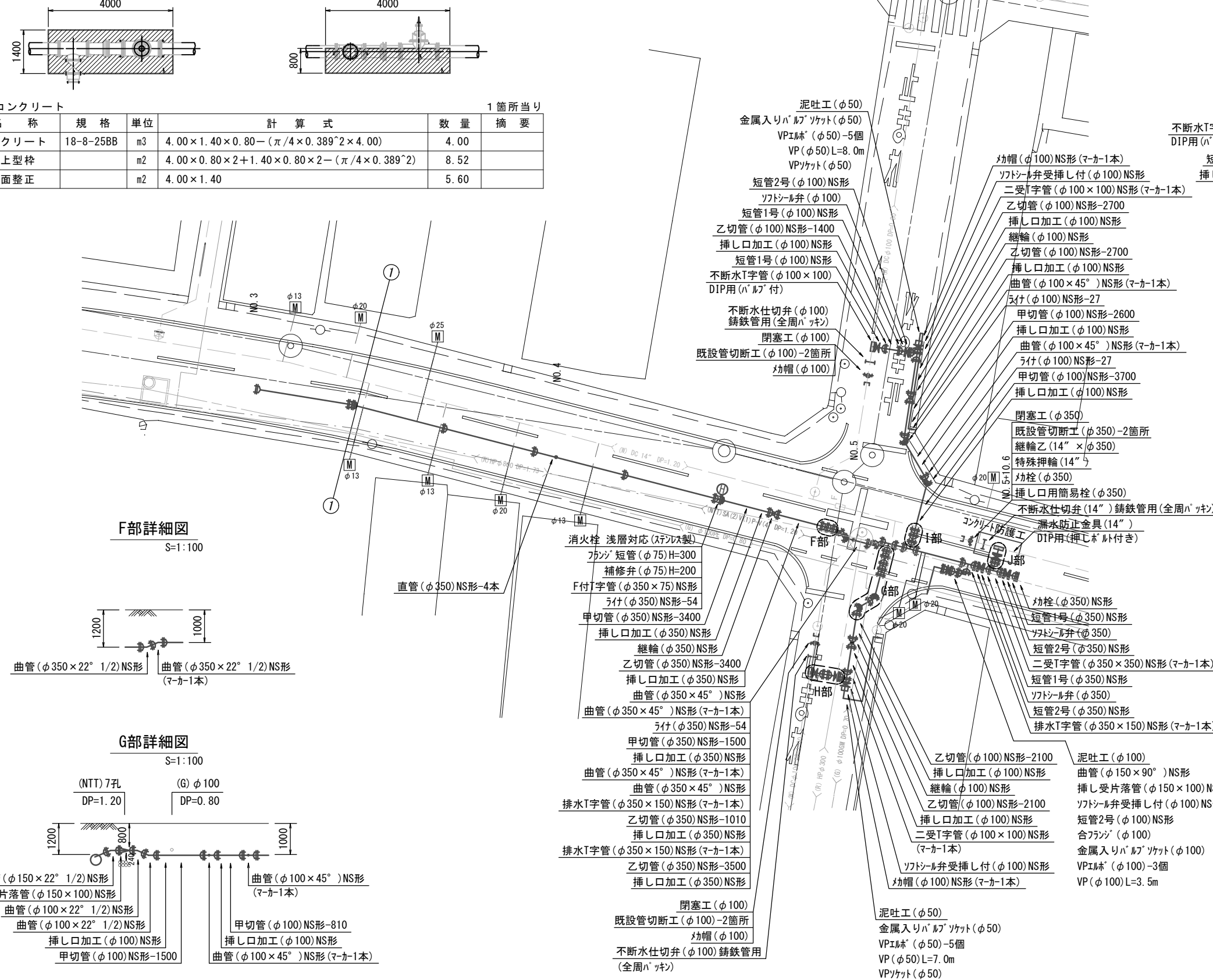


防護コンクリート				1箇所当り	
名称	規格	単位	計算式	数量	摘要
コンクリート	18-8-25BB	m ³	$4.00 \times 1.40 \times 0.80 - (\pi/4 \times 0.389^2 \times 4.00)$	4.00	
同上型枠		m ²	$4.00 \times 0.80 \times 2 + 1.40 \times 0.80 \times 2 - (\pi/4 \times 0.389^2 \times 2)$	8.52	
基面修正		m ²	4.00×1.40	5.60	

配管詳細図(2/3)

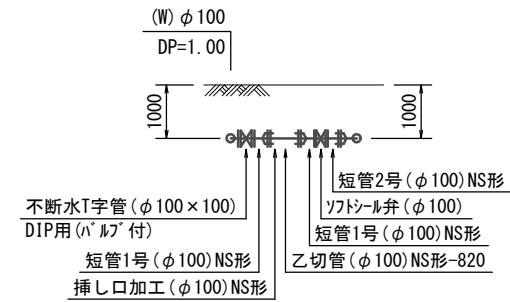
S=1:200

[1号工事箇所]



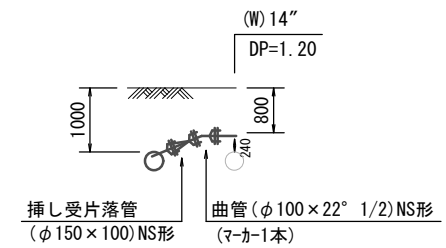
H部詳細図

S=1:100



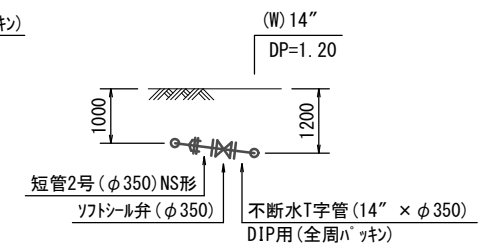
I部詳細図

S=1:100



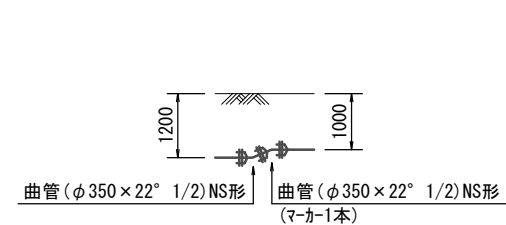
J部詳細図

S=1:100



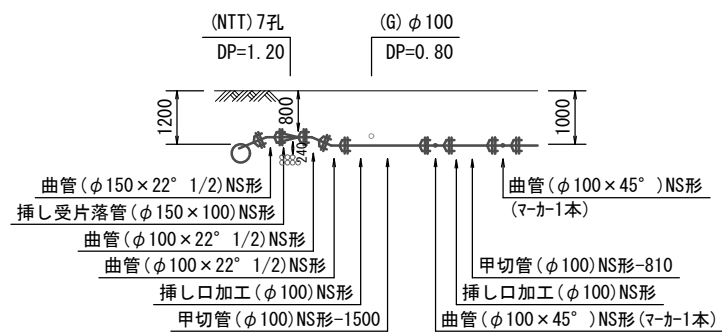
F部詳細図

S=1:100



G部詳細図

S=1:100



占用物件凡例

線種	名称
——	水道管(新設)
---	既設水道管
----	下水管(新設)
.....	ガス
-----	既設雨水管
----	NTT

【1号工事箇所】

※この図面はA2サイズを原寸とする。

津市水道局

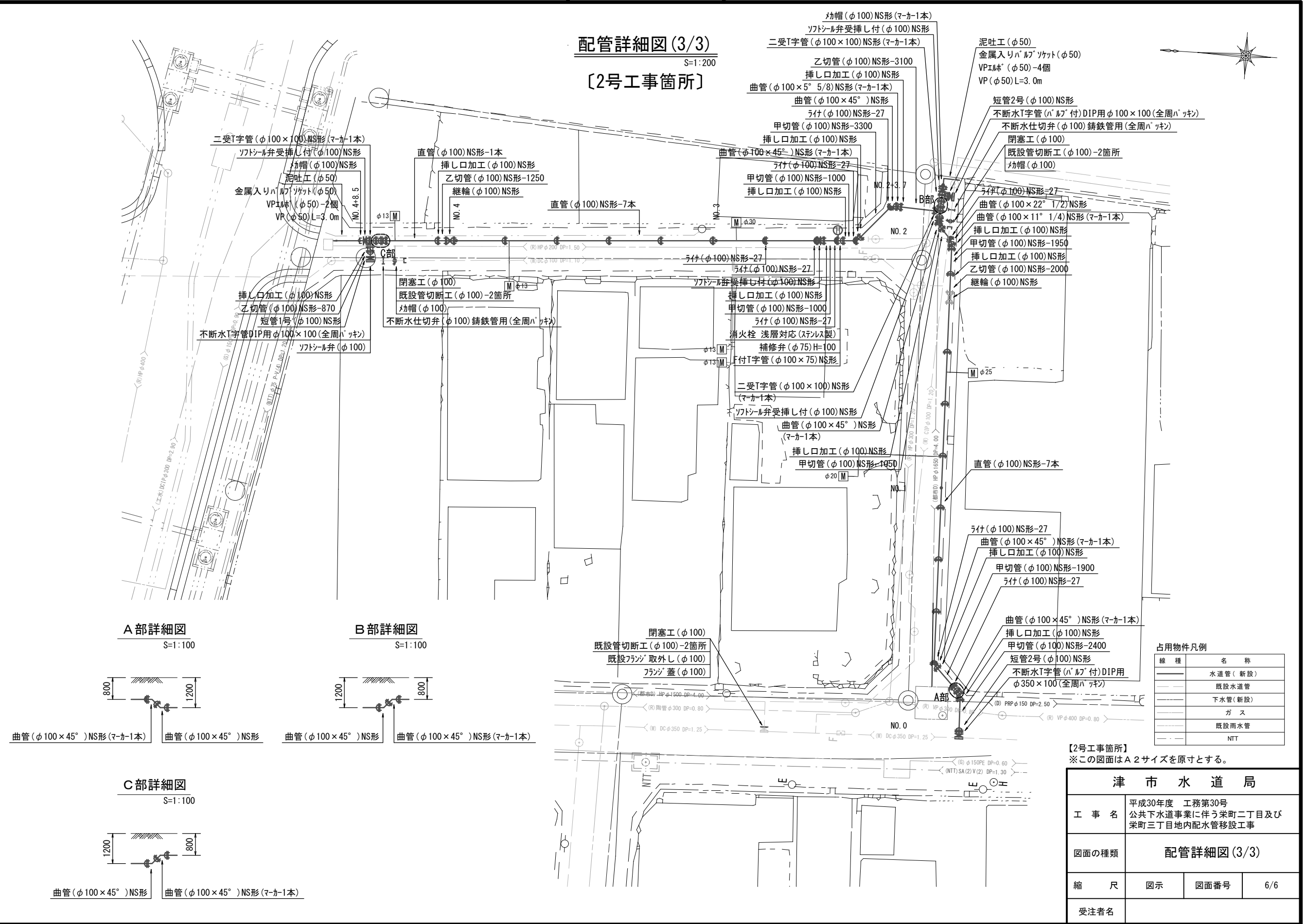
工事名	平成30年度 工務第30号 公共下水道事業に伴う栄町二丁目及び 栄町三丁目地内配水管移設工事		
図面の種類	配管詳細図(2/3)		
縮尺	図示	図面番号	5/6
受注者名			

設計図

配管詳細図(3/3)

S=1:200

[2号工事箇所]



A部詳細図

S=1:100



曲管(φ100×45°)NS形(マカ-1本) 曲管(φ100×45°)NS形 曲管(φ100×45°)NS形 曲管(φ100×45°)NS形(マカ-1本)

B部詳細図

S=1:100



C部詳細図

S=1:100



曲管(φ100×45°)NS形 曲管(φ100×45°)NS形(マカ-1本)

占用物件凡例

線種	名称
---	水道管(新設)
---	既設水道管
---	下水管(新設)
---	ガス
---	既設雨水管
---	NTT

[2号工事箇所]
※この図面はA2サイズを原寸とする。

津市水道局			
工事名	平成30年度 工務第30号 公共下水道事業に伴う栄町二丁目及び 栄町三丁目地内配水管移設工事		
図面の種類	配管詳細図(3/3)		
縮尺	図示	図面番号	6/6
受注者名			