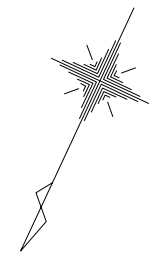
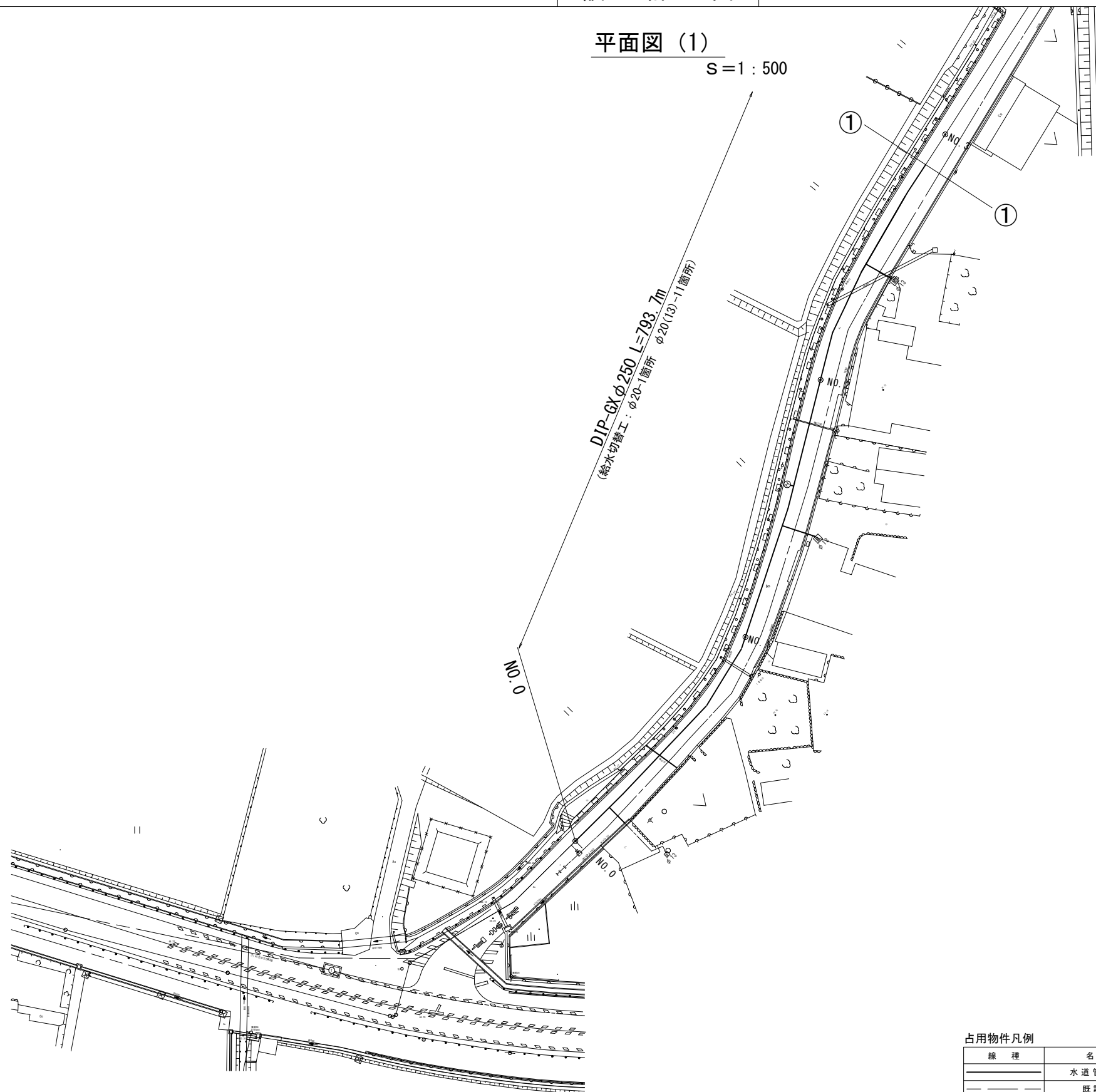


設計図

平面図(1)

S=1:500



占用物件凡例

線種	名称
	水道管(新設)
	既設水道管

※この図面はA2サイズを原寸とする。

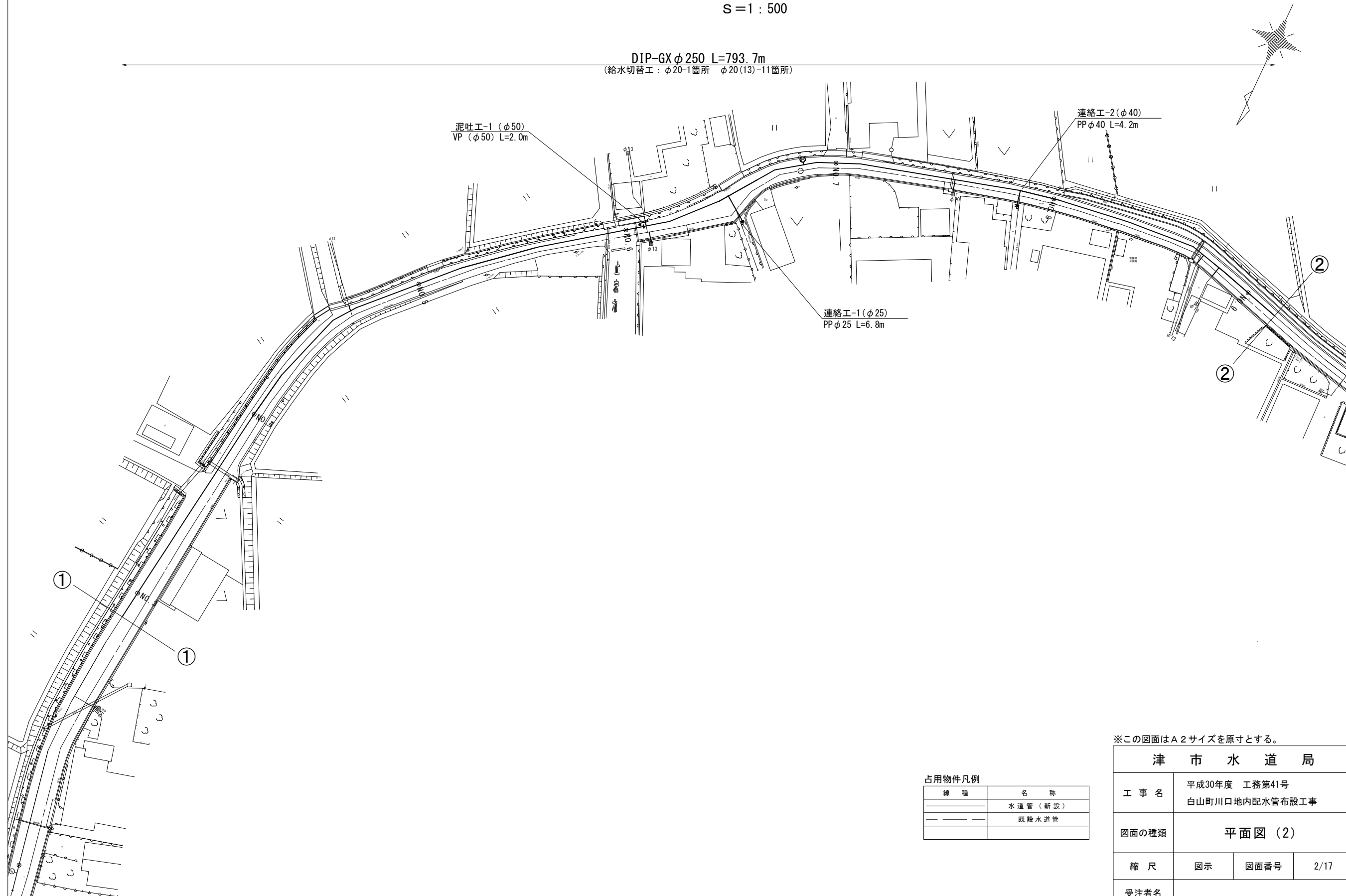
津市水道局			
工事名	平成30年度 工務第41号 白山町川口地内配水管布設工事		
図面の種類	平面図(1)		
縮尺	図示	図面番号	1/17
受注者名			

設計図

平面図 (2)

S=1:500

DIP-GX  $\phi$  250 L=793.7m  
 (給水切替工:  $\phi$  20-1箇所  $\phi$  20(13)-11箇所)



※この図面はA2サイズを原寸とする。

占用物件凡例

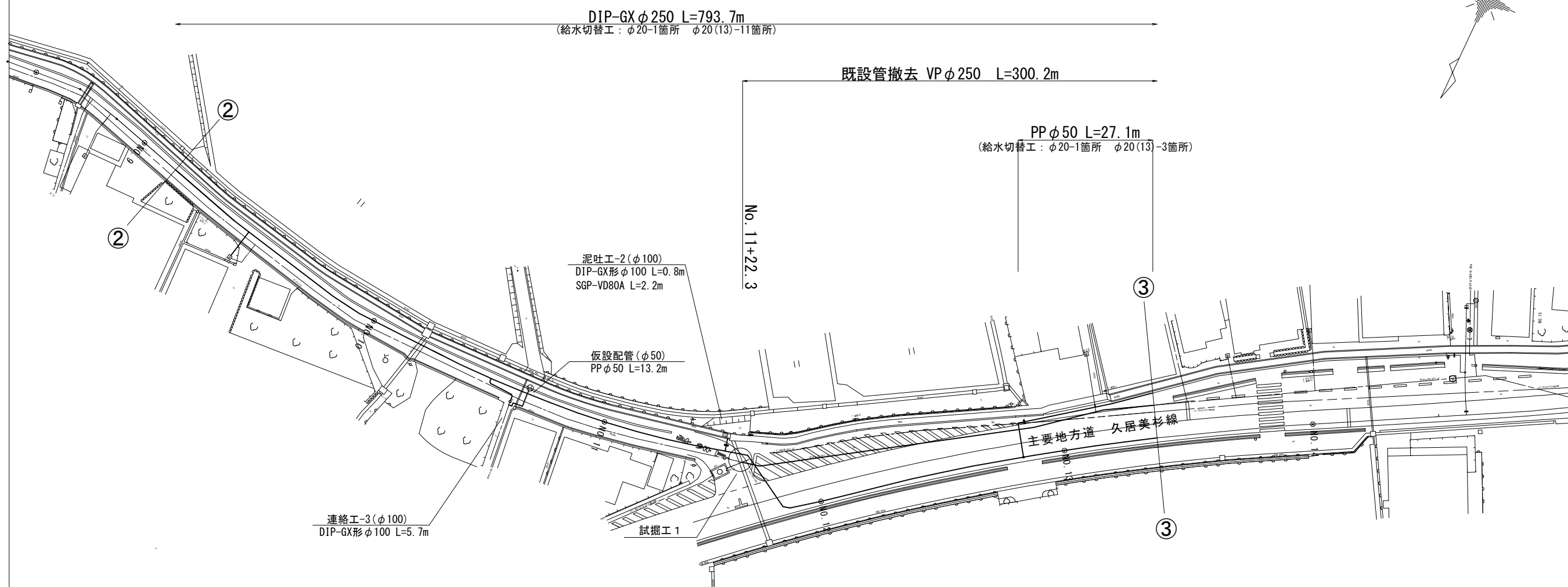
線種	名称
———	水道管 (新設)
---	既設水道管

津 市 水 道 局			
工事名	平成30年度 工務第41号 白山町川口地内配水管布設工事		
図面の種類	平面図 (2)		
縮尺	図示	図面番号	2/17
受注者名			

設 計 図

平面図 (3)

S=1:500



占用物件凡例

線 種	名 称
———	水道管 (新設)
---	既設水道管

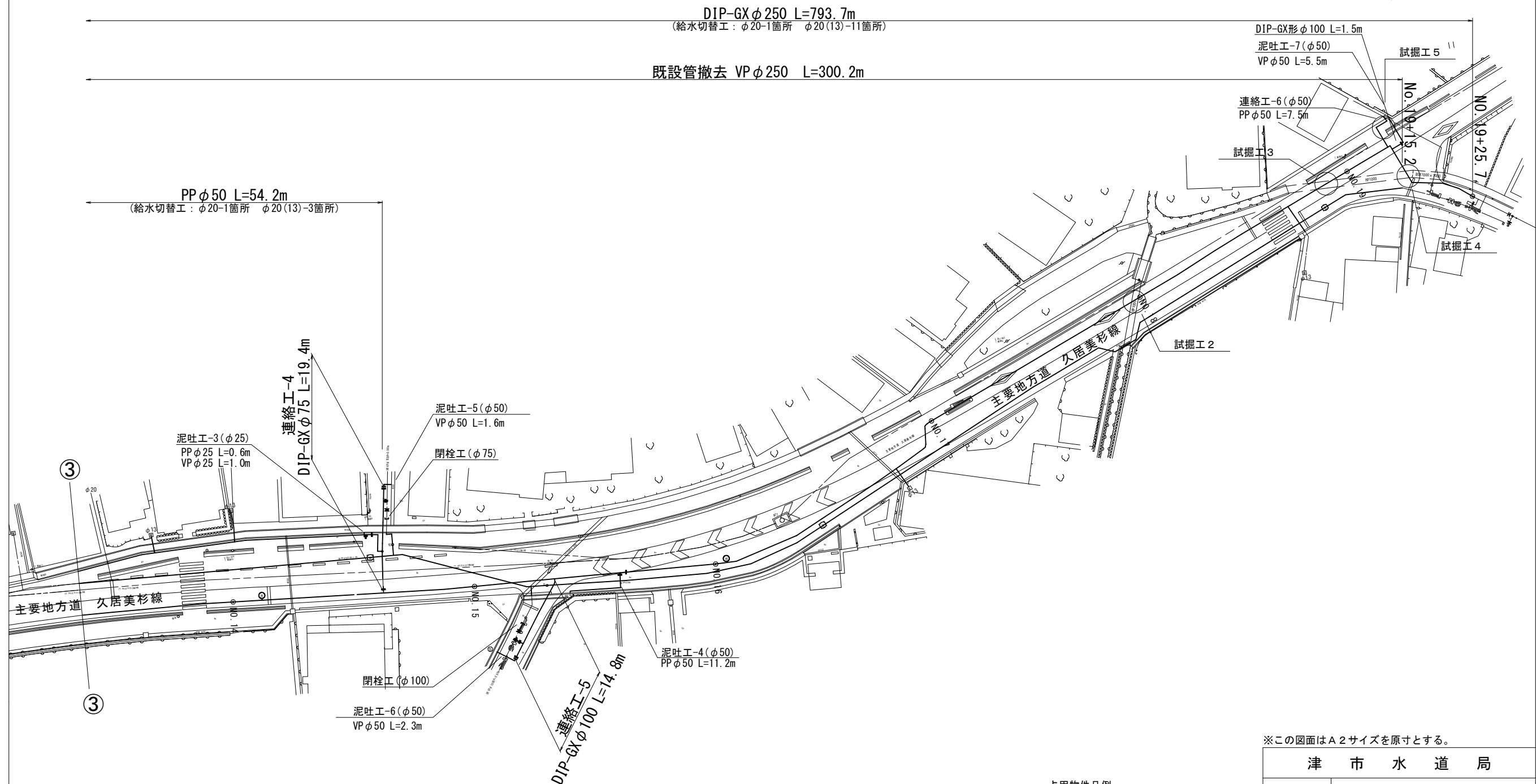
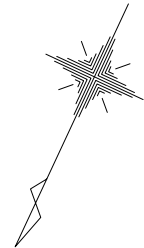
※この図面はA2サイズを原寸とする。

津 市 水 道 局			
工 事 名	平成30年度 工務第41号 白山町川口地内配水管布設工事		
図面の種類	平面図 (3)		
縮 尺	図示	図面番号	3/17
受注者名			

設 計 図

平面図 (4)

S=1:500



占用物件凡例

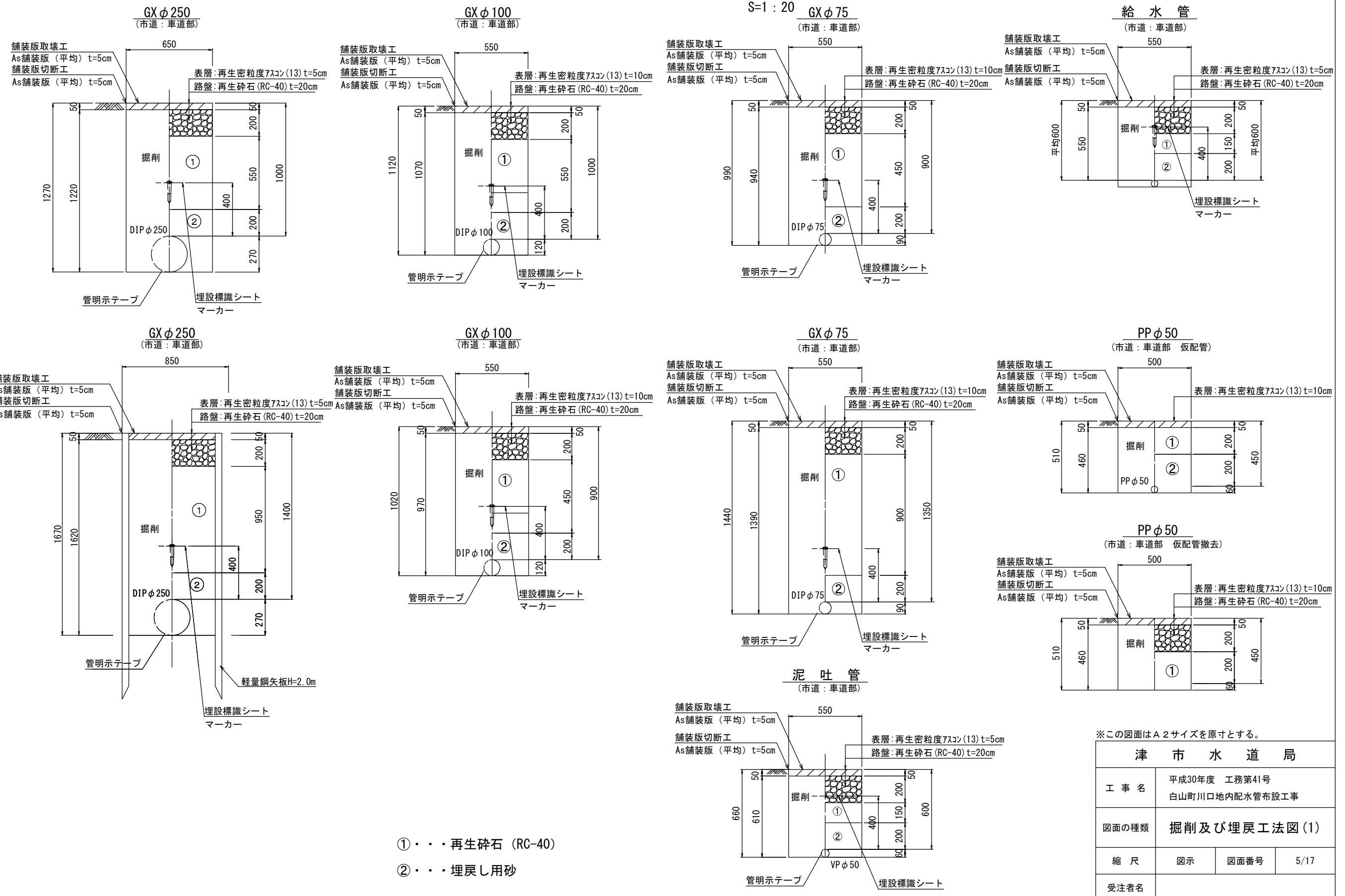
線 種	名 称
———	水道管 (新設)
---	既設水道管

※この図面はA2サイズを原寸とする。

津 市 水 道 局			
工 事 名	平成30年度 工務第41号 白山町川口地内配水管布設工事		
図面の種類	平面図 (4)		
縮 尺	図示	図面番号	4/17
受注者名			

# 設計図

## 掘削及び埋戻工法図(1)



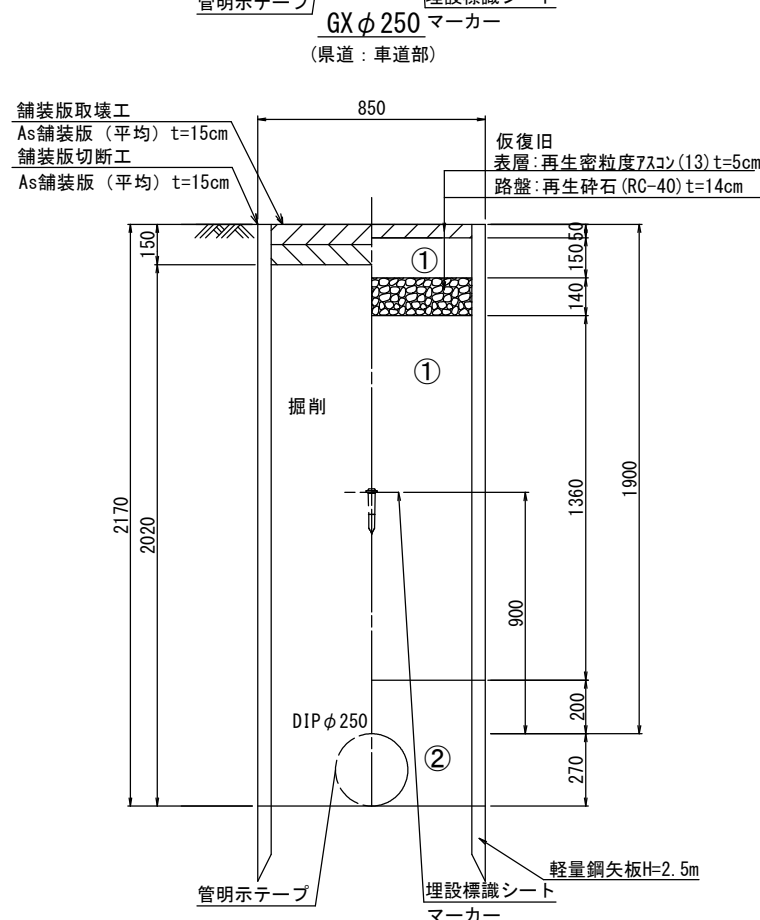
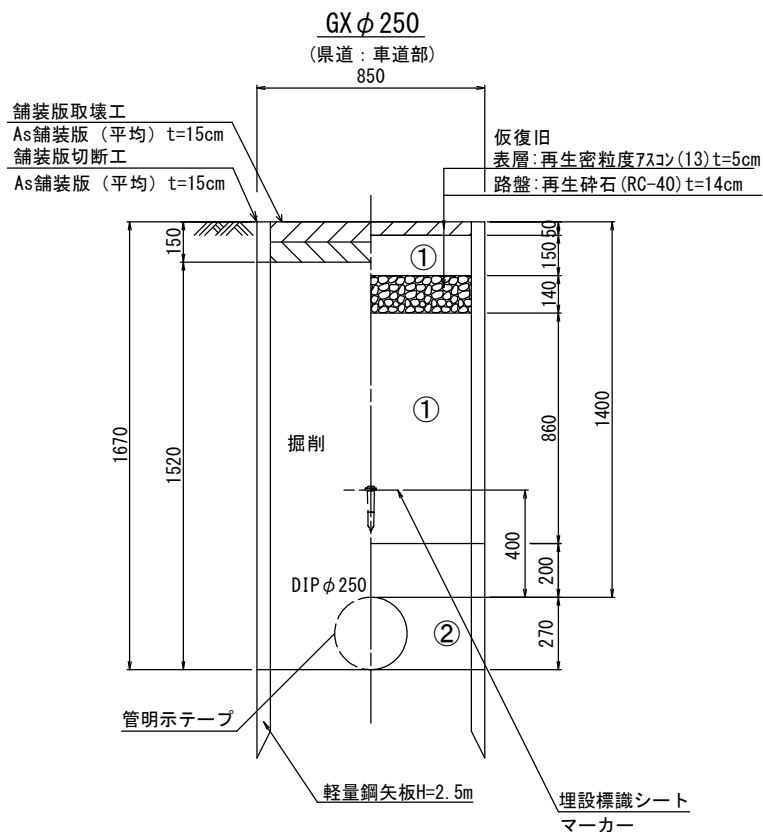
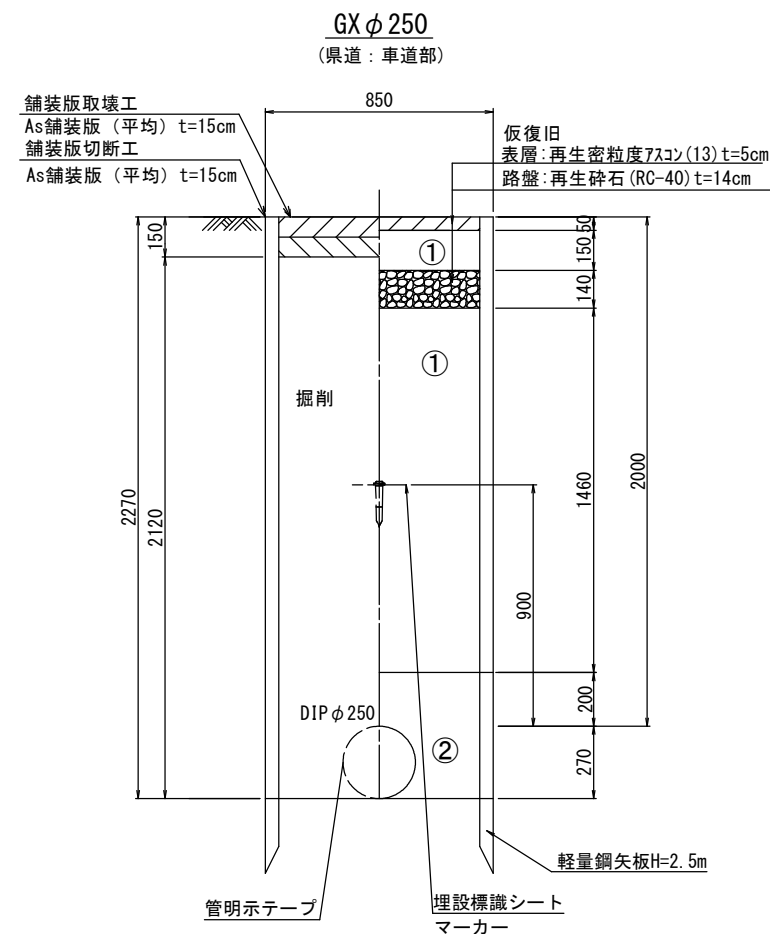
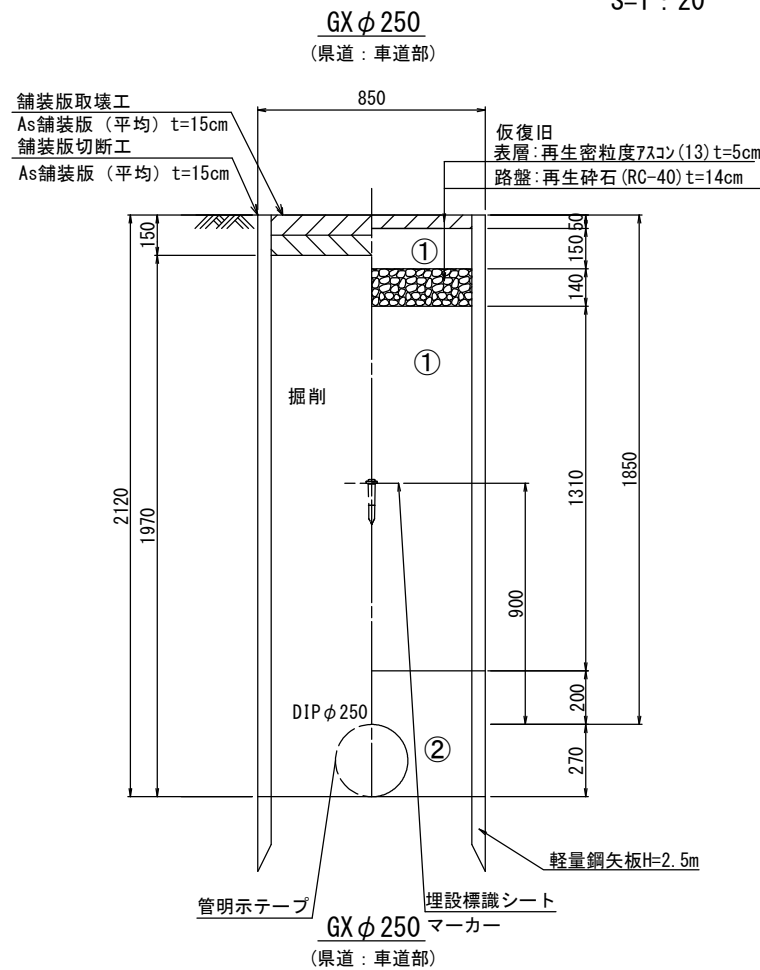
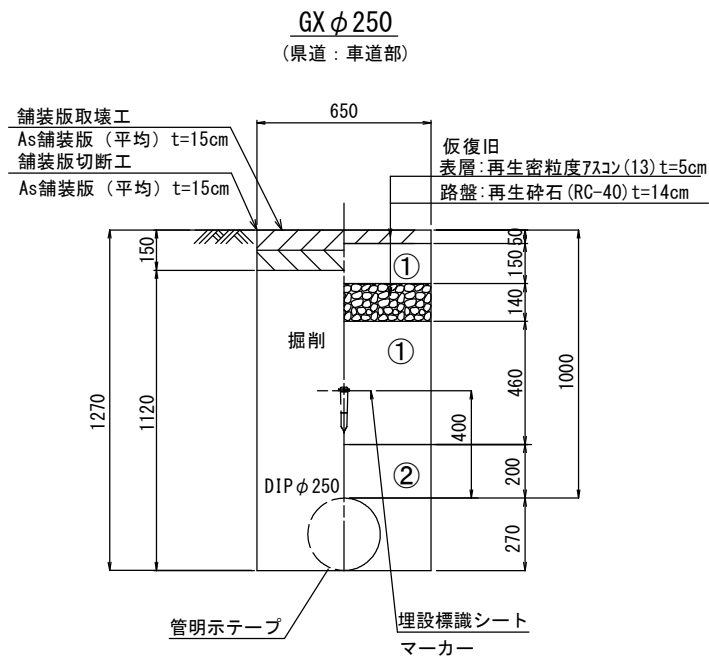
※この図面はA2サイズを原寸とする。

<b>津市水道局</b>			
工事名	平成30年度 工務第41号 白山町川口地内配水管布設工事		
図面の種類	掘削及び埋戻工法図(1)		
縮尺	図示	図面番号	5/17
受注者名			

# 設計図

## 掘削及び埋戻工法図(2)

S=1:20



※この図面はA2サイズを原寸とする。

津 市 水 道 局			
工事名	平成30年度 工務第41号 白山町川口地内配水管布設工事		
図面の種類	掘削及び埋戻工法図(2)		
縮尺	図示	図面番号	6/17
受注者名			

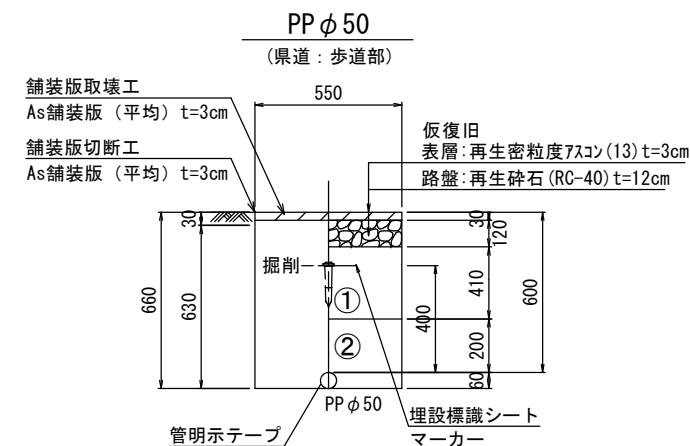
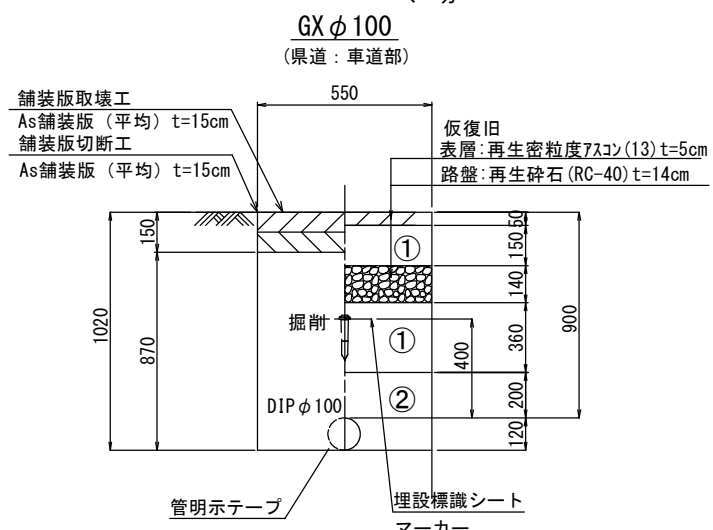
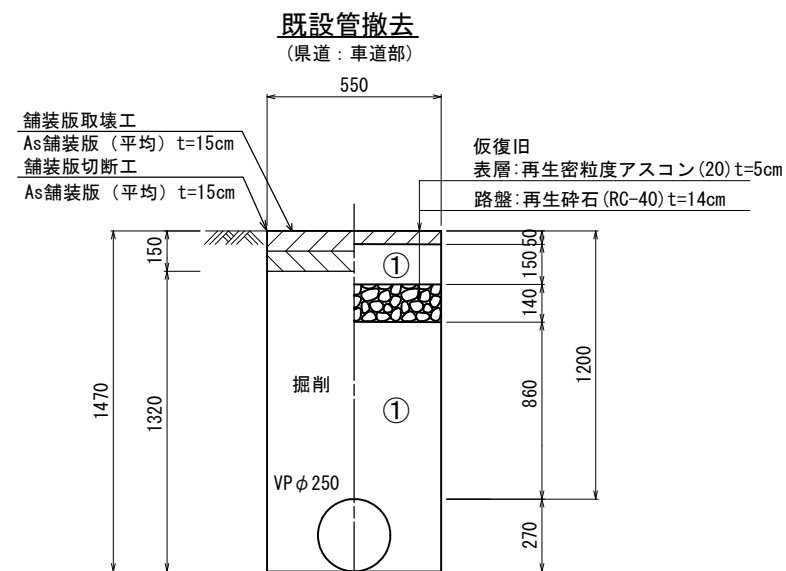
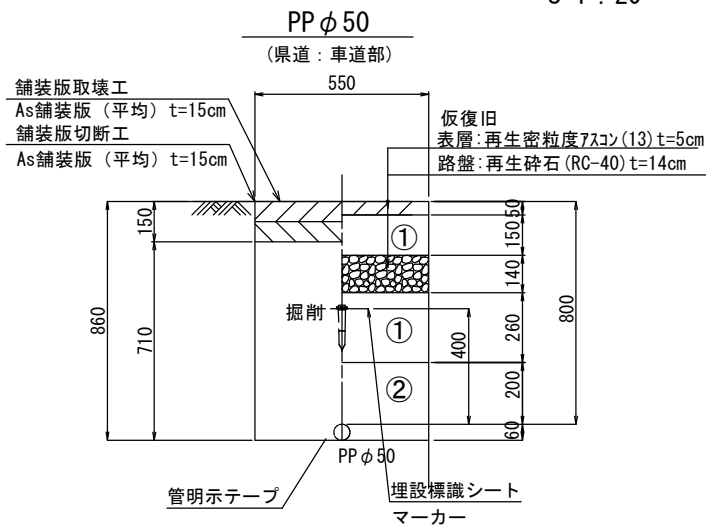
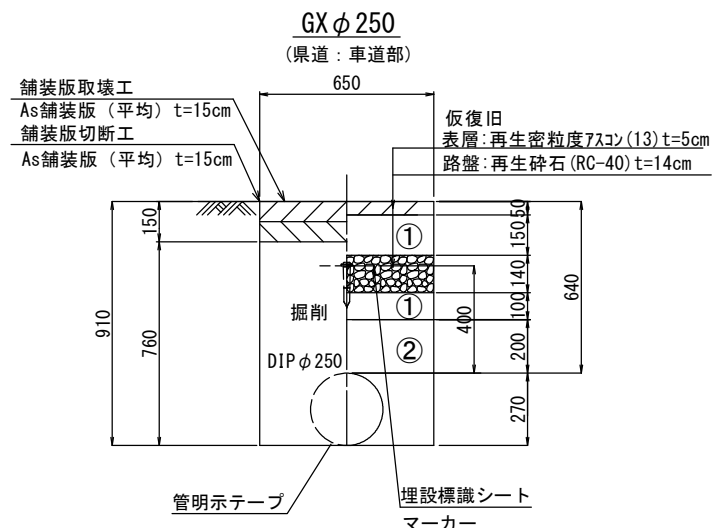
①・・・再生砕石(RC-40)

②・・・埋戻し用砂

# 設計図

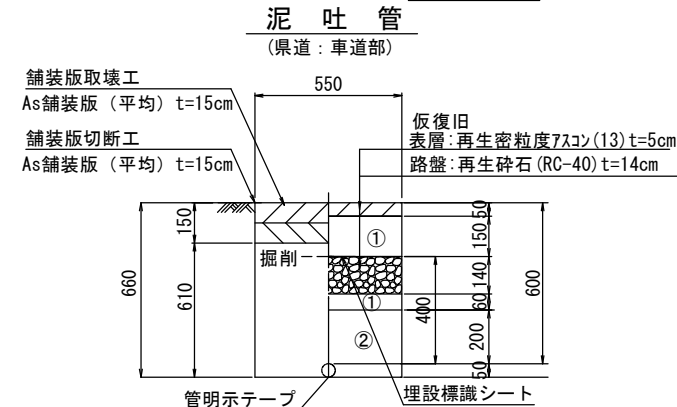
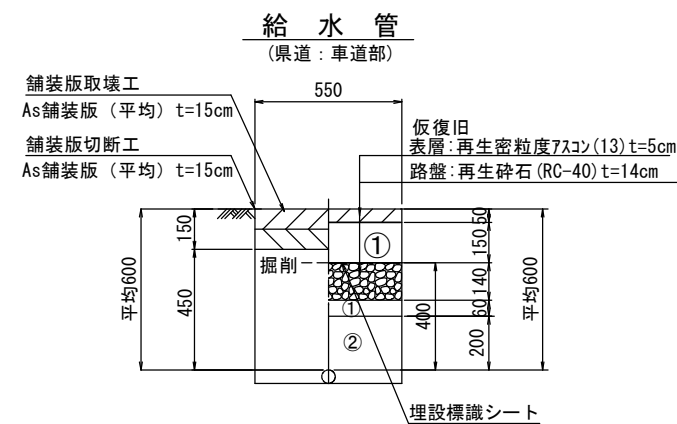
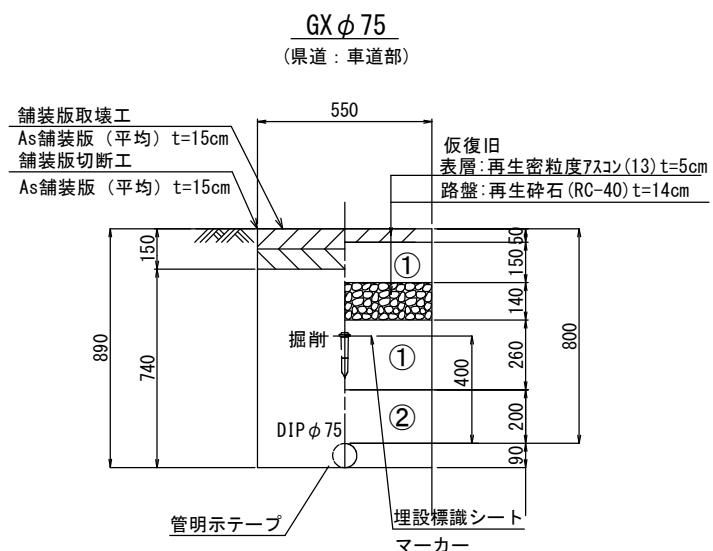
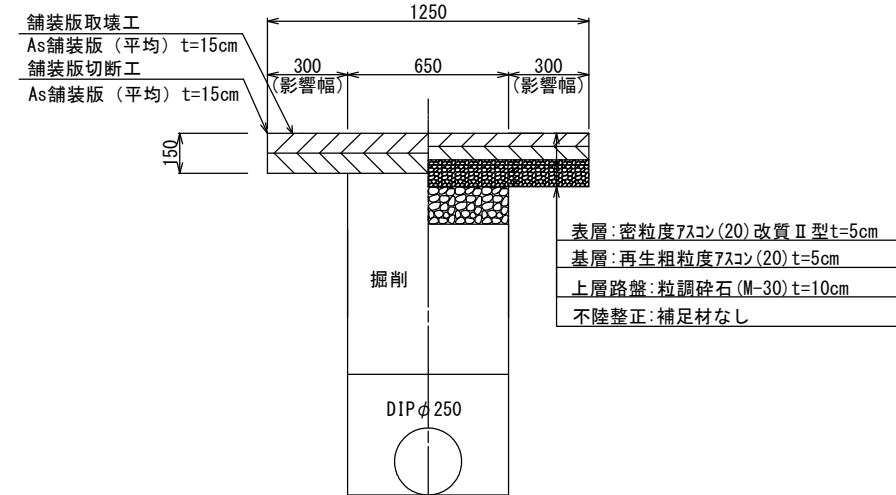
## 掘削及び埋戻工法図(3)

S:1:20



### 舗装復旧構造図(二次復旧)

(車道横断面 N5交通)



- ①・・・再生砕石(RC-40)
- ②・・・埋戻し用砂

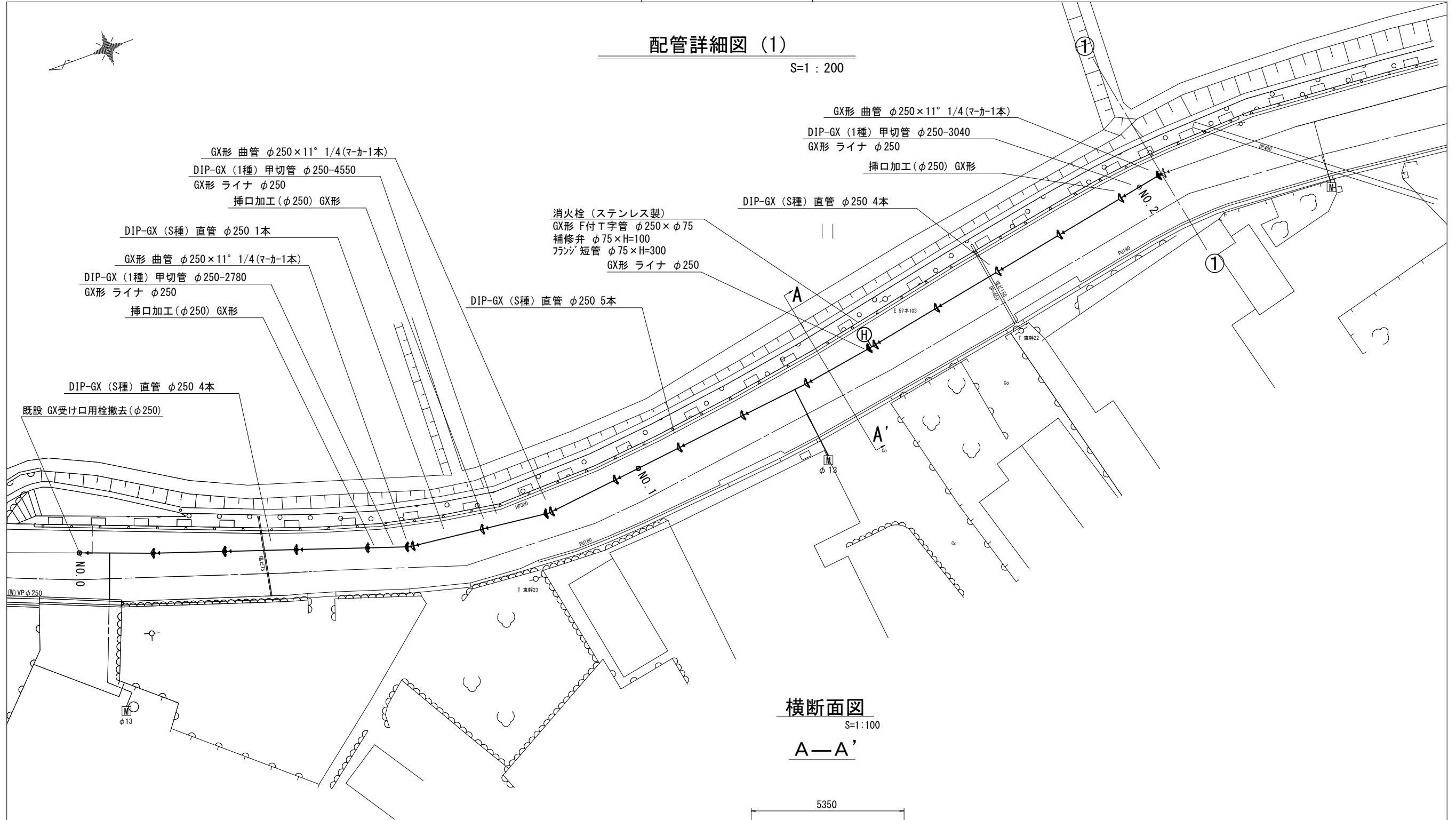
※この図面はA2サイズを原寸とする。

津市水道局			
工事名	平成30年度 工務第41号 白山町川口地内配水管布設工事		
図面の種類	掘削及び埋戻工法図(3)		
縮尺	図示	図面番号	7/17
受注者名			

設計図

配管詳細図 (1)

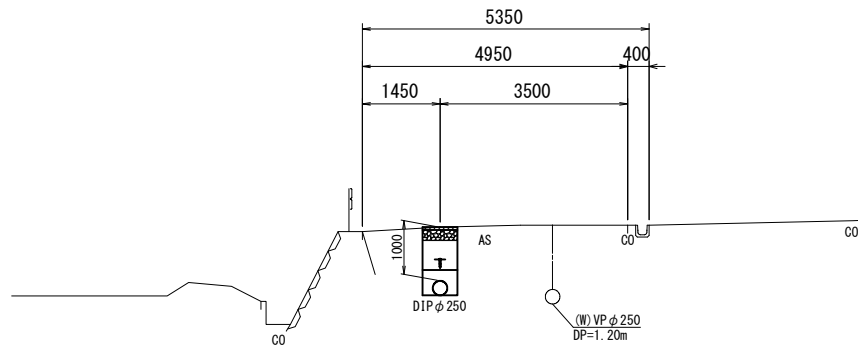
S=1:200



横断面図

S=1:100

A—A'



※この図面はA2サイズを原寸とする。

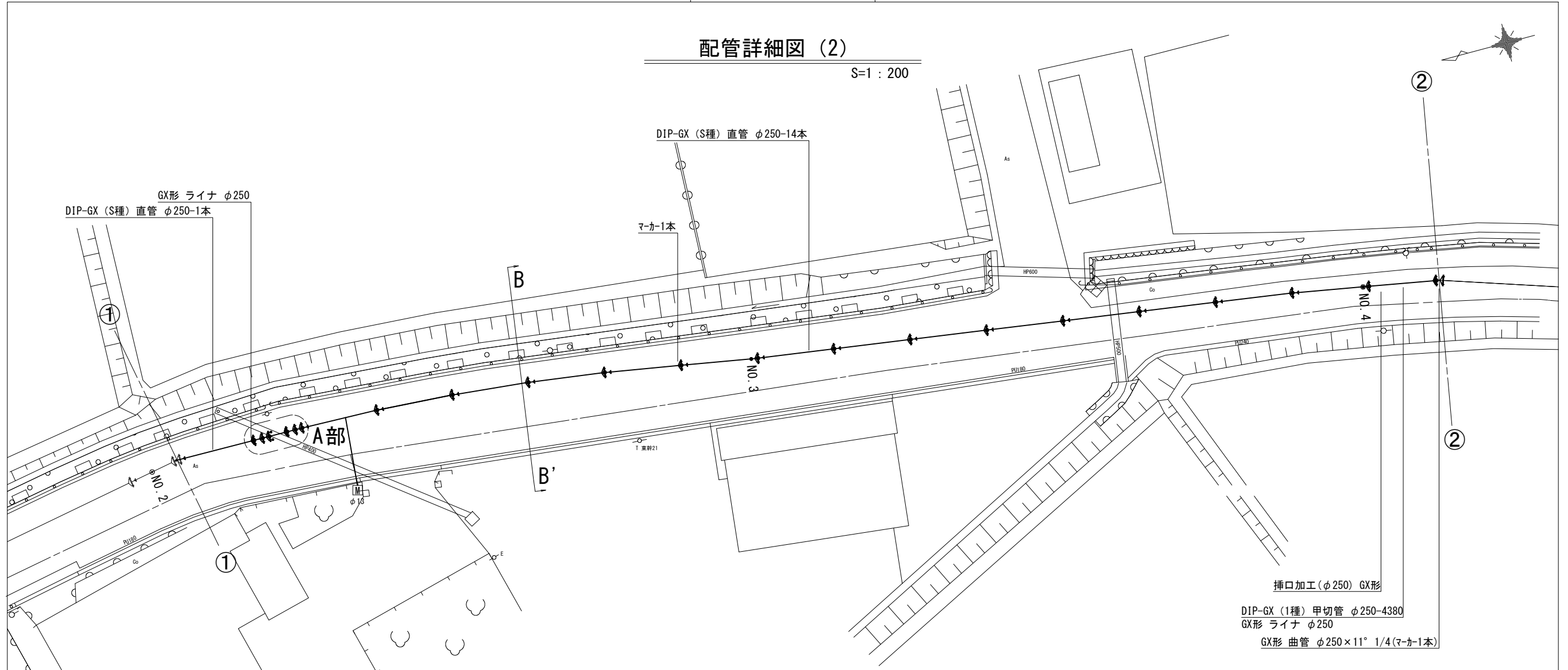
津 市 水 道 局			
工 事 名	平成30年度 工務第41号 白山町川口地内配水管布設工事		
図面の種類	配管詳細図(1)・横断面図		
縮 尺	図示	図面番号	8/17
受注者名			



設計図

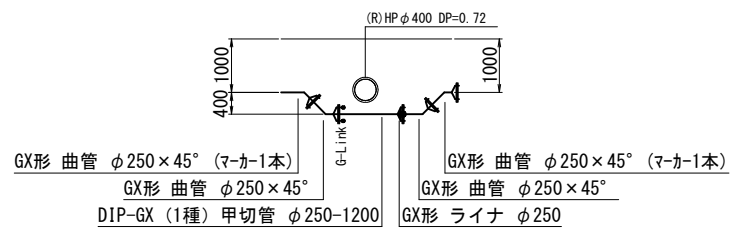
配管詳細図 (2)

S=1:200



A部詳細図

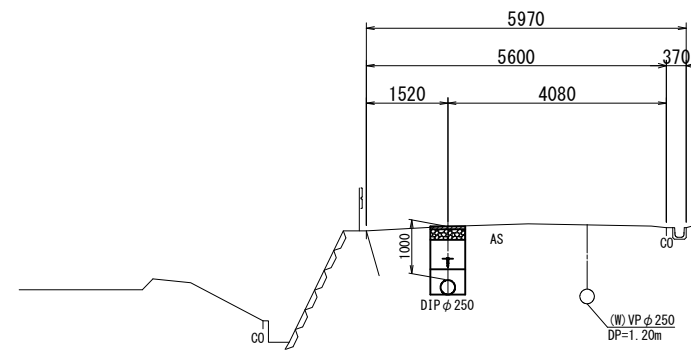
S=1:100



横断面図

S=1:100

B-B'



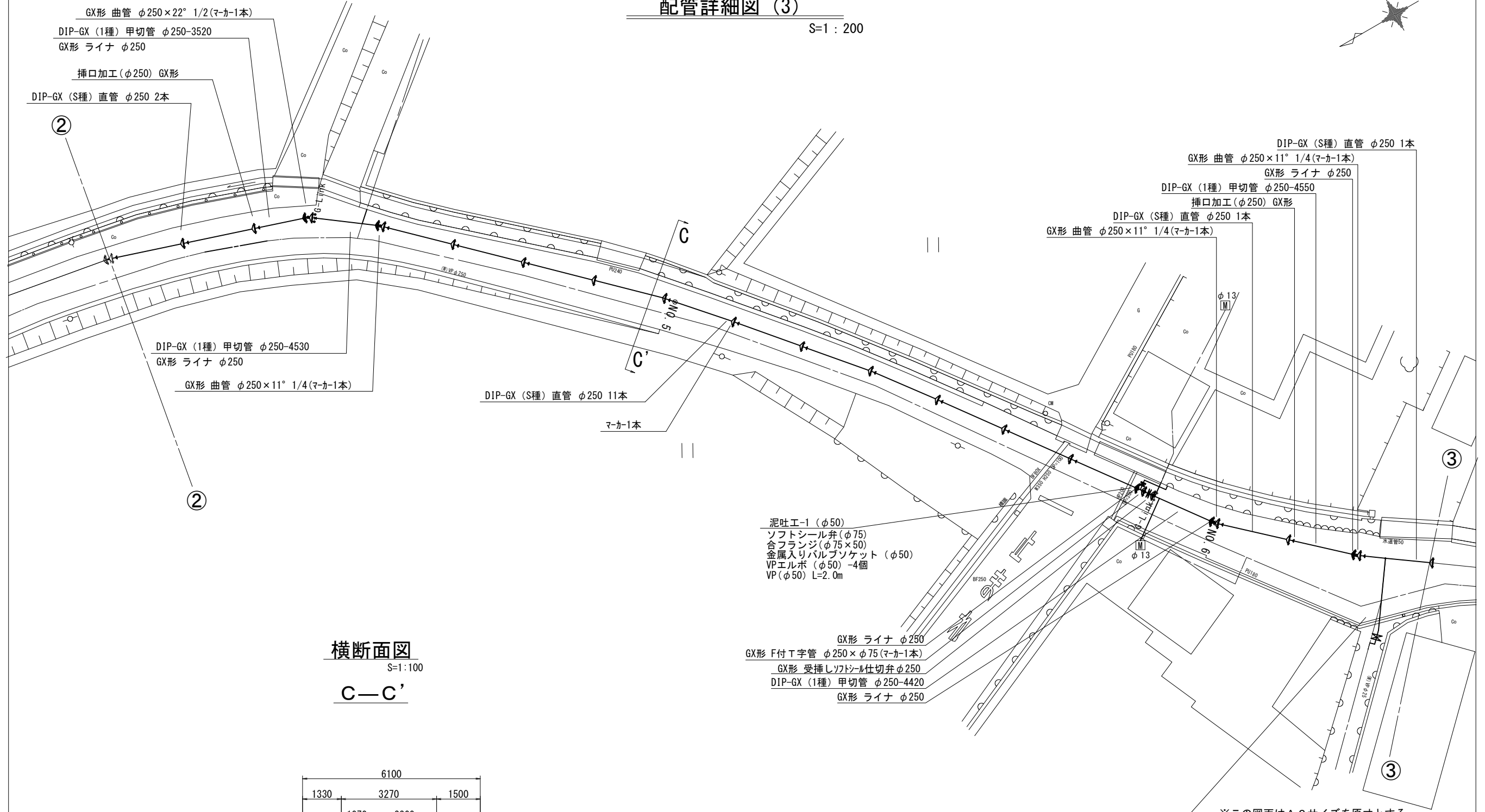
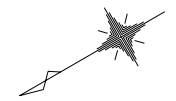
※この図面はA2サイズを原寸とする。

津 市 水 道 局			
工 事 名	平成30年度 工務第41号 白山町川口地内配水管布設工事		
図面の種類	配管詳細図(2)・横断面図		
縮 尺	図示	図面番号	9/17
受注者名			

設計図

配管詳細図 (3)

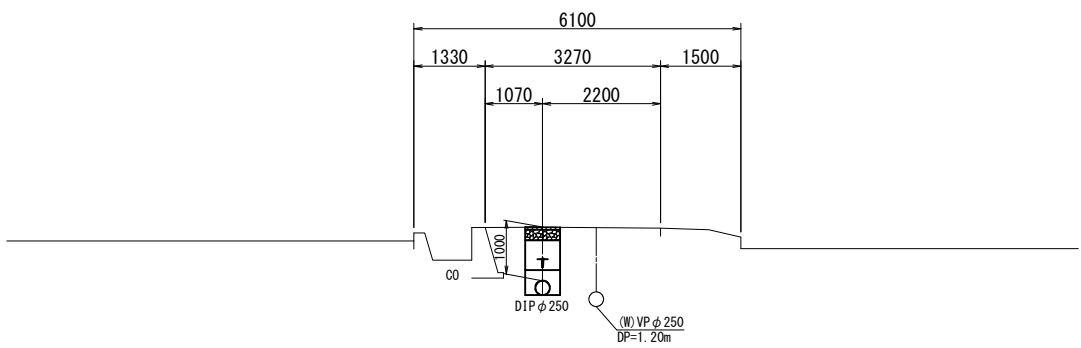
S=1:200



横断面図

S=1:100

C—C'



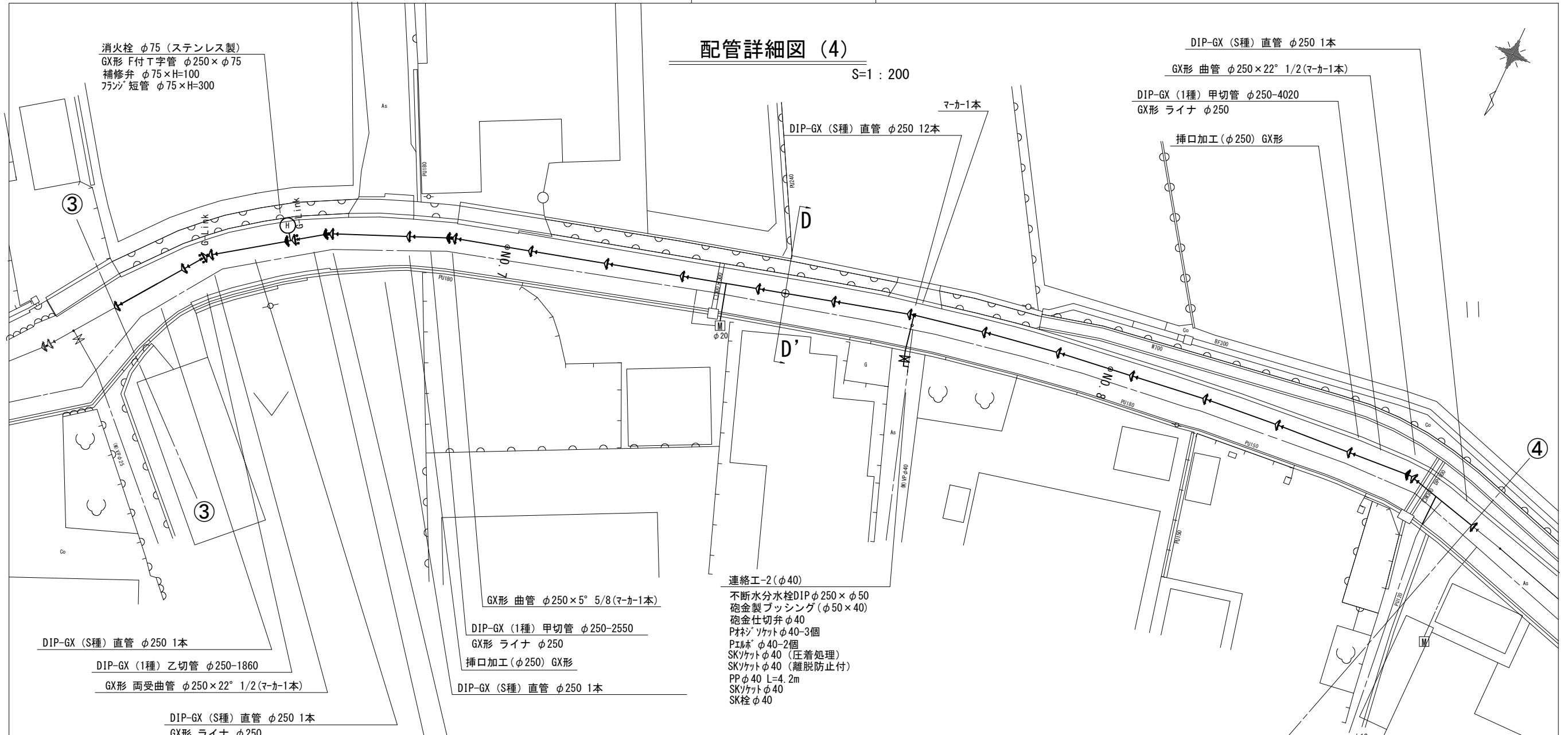
※この図面はA2サイズを原寸とする。

津 市 水 道 局			
工 事 名	平成30年度 工務第41号 白山町川口地内配水管布設工事		
図面の種類	配管詳細図(3)・横断面図		
縮 尺	図示	図面番号	10/17
受注者名			

設 計 図

配管詳細図 (4)

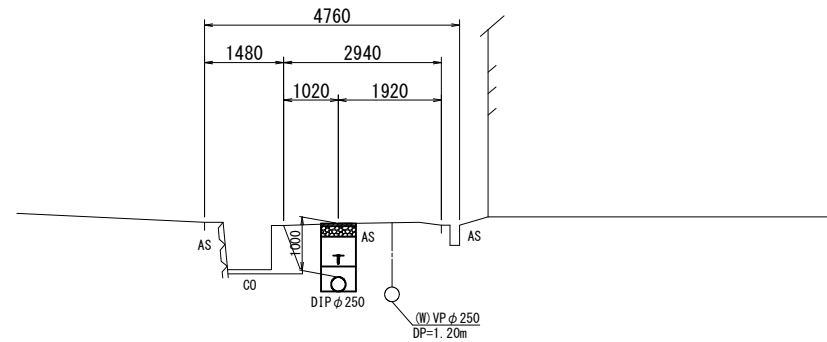
S=1:200



横断面図

S=1:100

D-D'



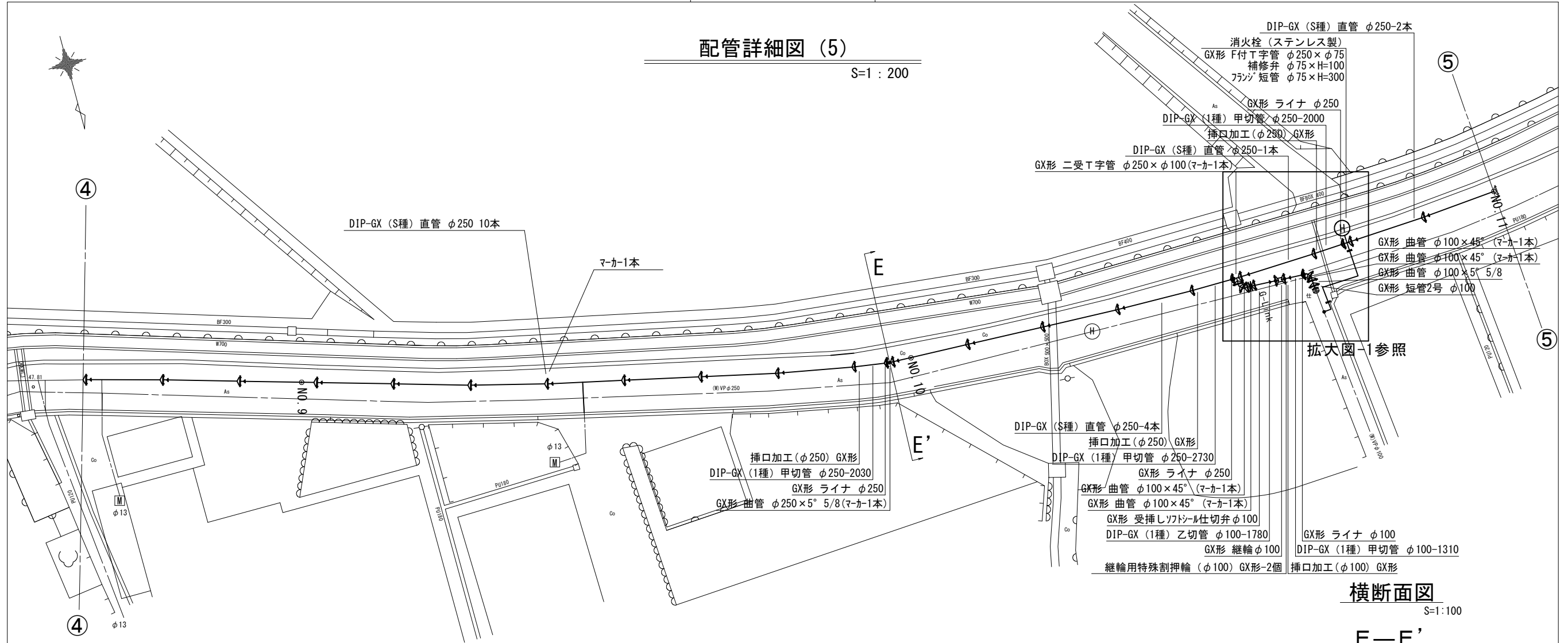
※この図面はA2サイズを原寸とする。

津 市 水 道 局			
工 事 名	平成30年度 工務第41号 白山町川口地内配水管布設工事		
図面の種類	配管詳細図(4)・横断面図		
縮 尺	図示	図面番号	11/17
受注者名			

設 計 図

配管詳細図 (5)

S=1:200

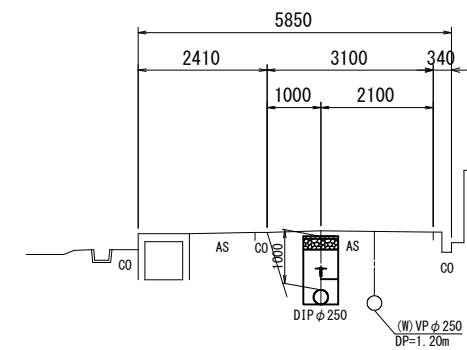


拡大図-1参照

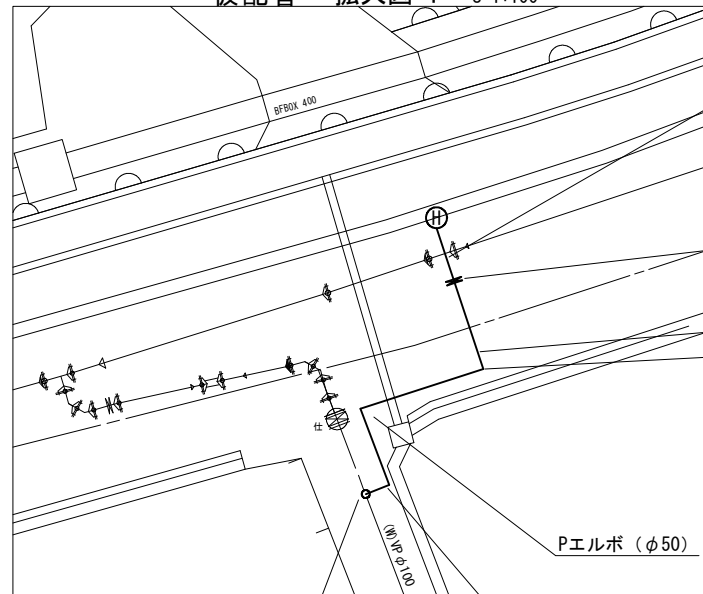
横断面図

S=1:100

E—E'



仮配管 拡大図-1 S=1:100



不断水分水栓 (φ100×50)  
 Pオネジソケット (φ50)  
 鋼管プラグ (φ50)

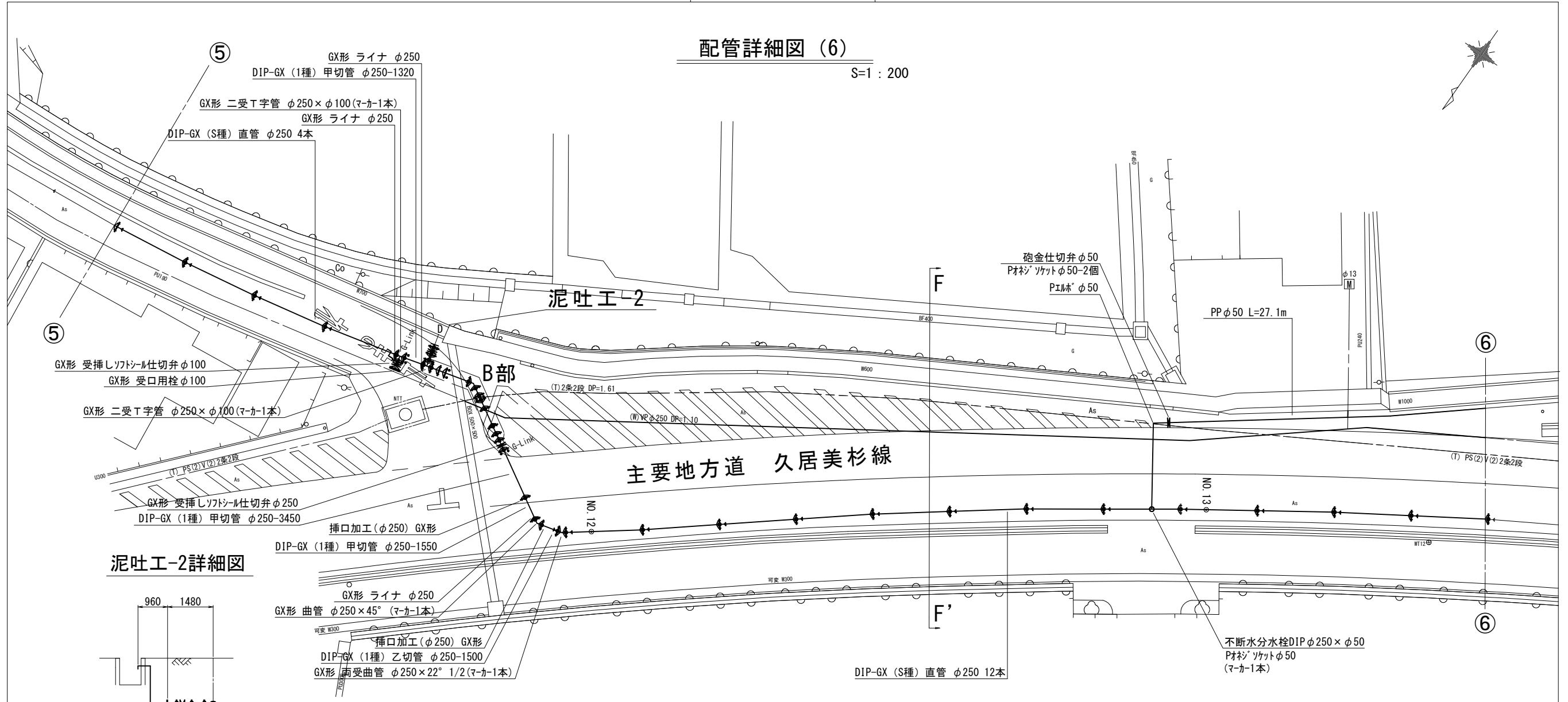
※この図面はA2サイズを原寸とする。

津 市 水 道 局			
工 事 名	平成30年度 工務第41号 白山町川口地内配水管布設工事		
図面の種類	配管詳細図(5)・横断面図		
縮 尺	図示	図面番号	12/17
受注者名			

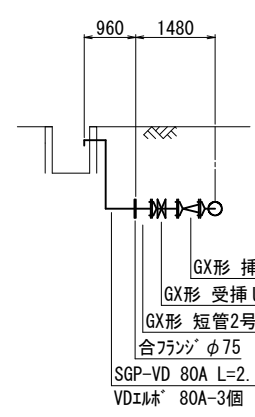
設 計 図

配管詳細図 (6)

S=1:200

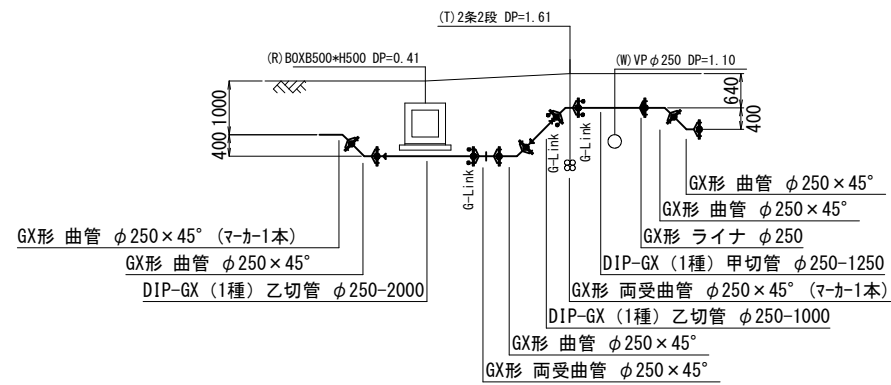


泥吐工-2詳細図



B部詳細図

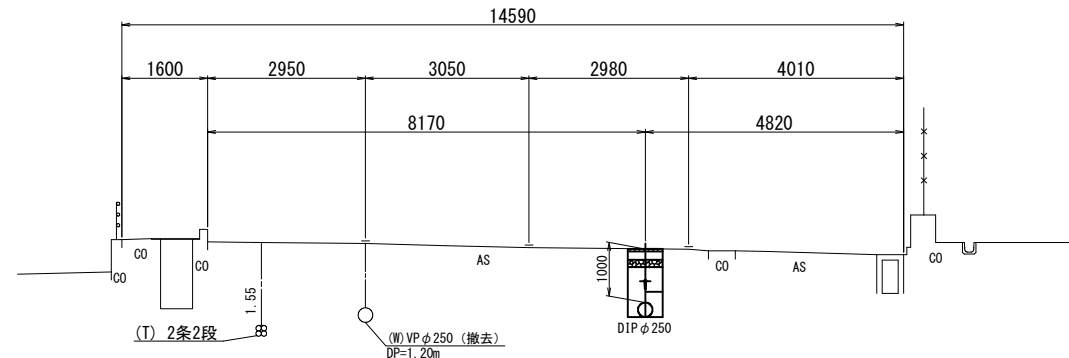
S=1:100



横断面図

S=1:100

F—F'



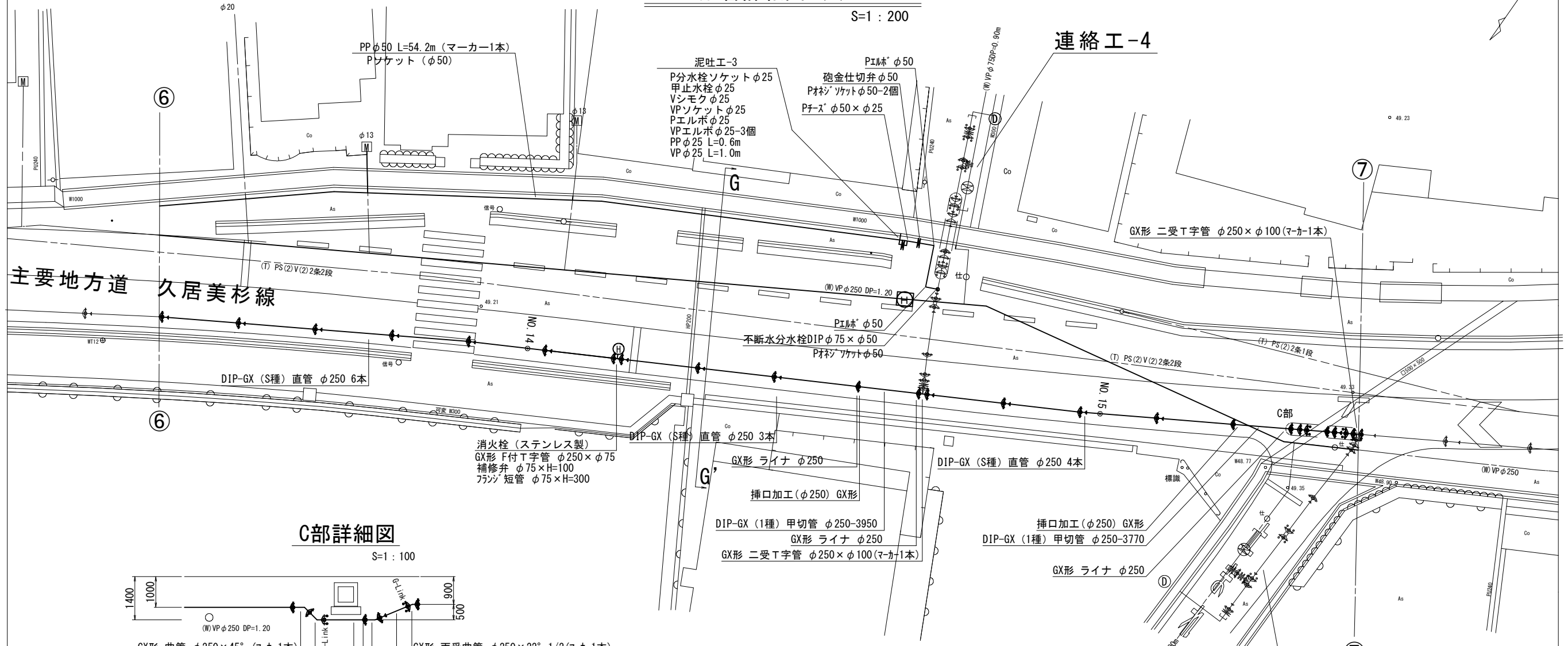
※この図面はA2サイズを原寸とする。

津 市 水 道 局			
工 事 名	平成30年度 工務第41号 白山町川口地内配水管布設工事		
図面の種類	配管詳細図(6)・横断面図		
縮 尺	図示	図面番号	13/17
受注者名			

設 計 図

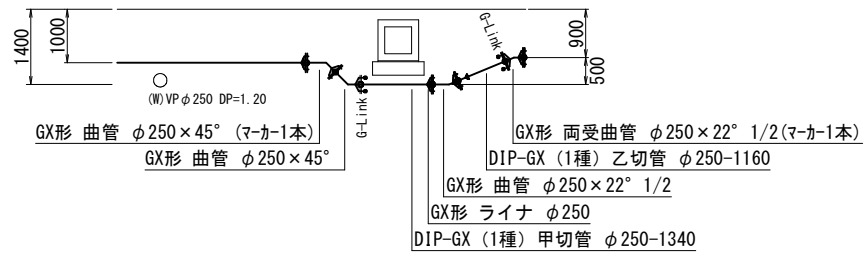
配管詳細図 (7)

S=1:200



C部詳細図

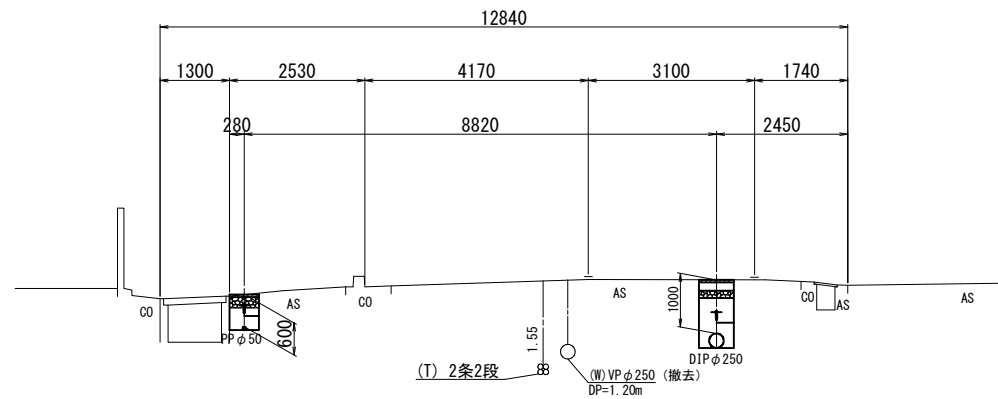
S=1:100



横断面図

S=1:100

G-G'



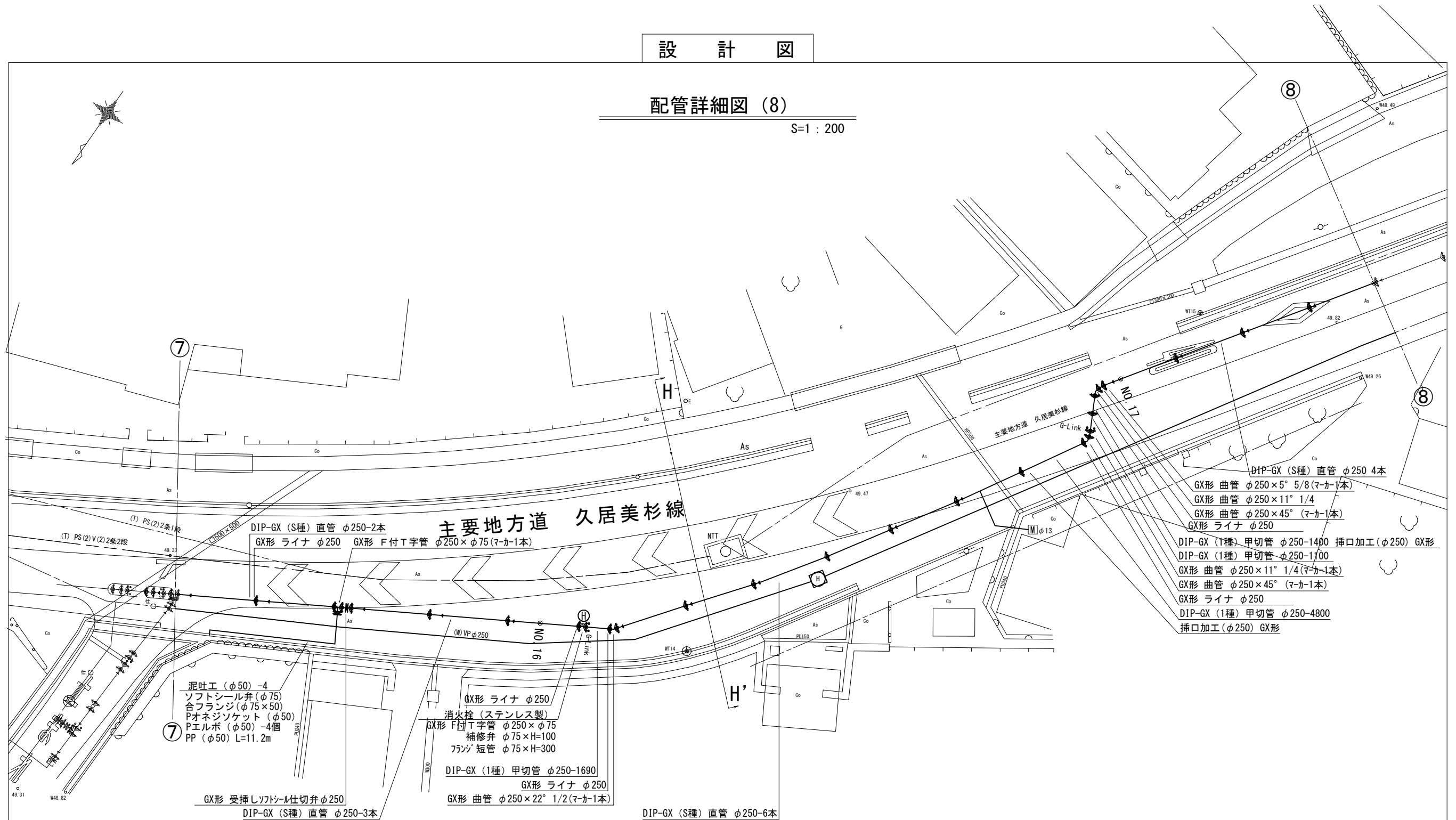
※この図面はA2サイズを原寸とする。

津 市 水 道 局			
工 事 名	平成30年度 工務第41号 白山町川口地内配水管布設工事		
図面の種類	配管詳細図(7)・横断面図		
縮 尺	図示	図面番号	14/17
受注者名			

設計図

配管詳細図 (8)

S=1:200



- DIP-GX (S種) 直管 φ250 4本
- GX形 曲管 φ250×5° 5/8 (マカ-1本)
- GX形 曲管 φ250×11° 1/4
- GX形 曲管 φ250×45° (マカ-1本)
- GX形 ライナ φ250
- DIP-GX (1種) 甲切管 φ250-1400 挿口加工 (φ250) GX形
- DIP-GX (1種) 甲切管 φ250-1700
- GX形 曲管 φ250×11° 1/4 (マカ-1本)
- GX形 曲管 φ250×45° (マカ-1本)
- GX形 ライナ φ250
- DIP-GX (1種) 甲切管 φ250-4800
- 挿口加工 (φ250) GX形

- 泥吐工 (φ50) -4
- ソフトシール弁 (φ75)
- 合フランジ (φ75×50)
- Pオネジソケット (φ50)
- Pエルボ (φ50) -4個
- PP (φ50) L=11.2m

- GX形 ライナ φ250
- 消火栓 (ステンレス製)
- GX形 F付T字管 φ250×φ75
- 補修弁 φ75×H=100
- フランジ短管 φ75×H=300

- DIP-GX (1種) 甲切管 φ250-1690
- GX形 ライナ φ250
- GX形 曲管 φ250×22° 1/2 (マカ-1本)

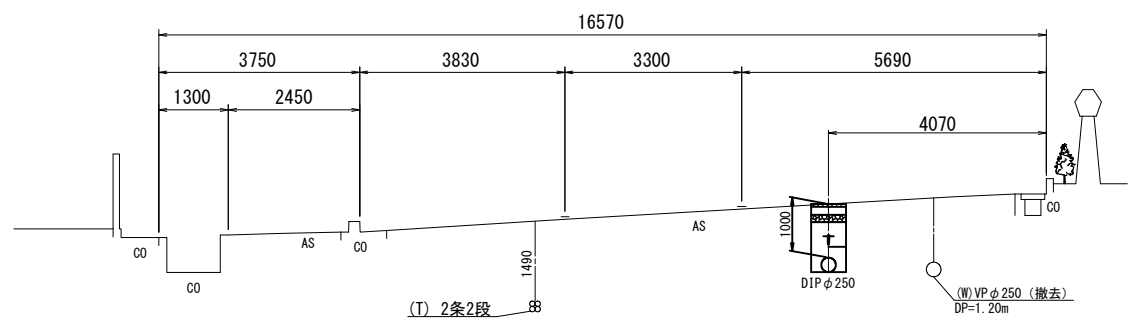
GX形 受挿ソフトシール仕切弁φ250  
DIP-GX (S種) 直管 φ250-3本

DIP-GX (S種) 直管 φ250-6本

横断面図

S=1:100

H-H'



※この図面はA2サイズを原寸とする。

津 市 水 道 局			
工 事 名	平成30年度 工務第41号 白山町川口地内配水管布設工事		
図面の種類	配管詳細図(8)・横断面図		
縮 尺	図示	図面番号	15/17
受注者名			

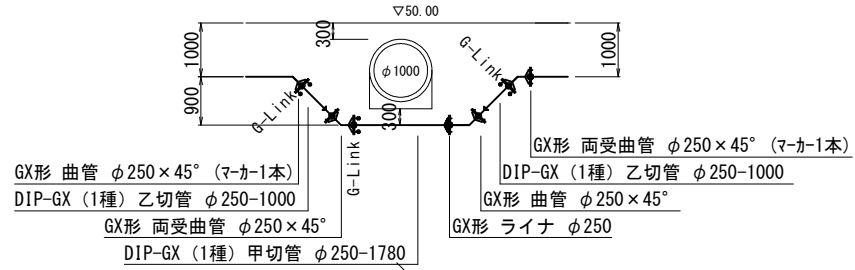
# 設計図

## 配管詳細図 (9)

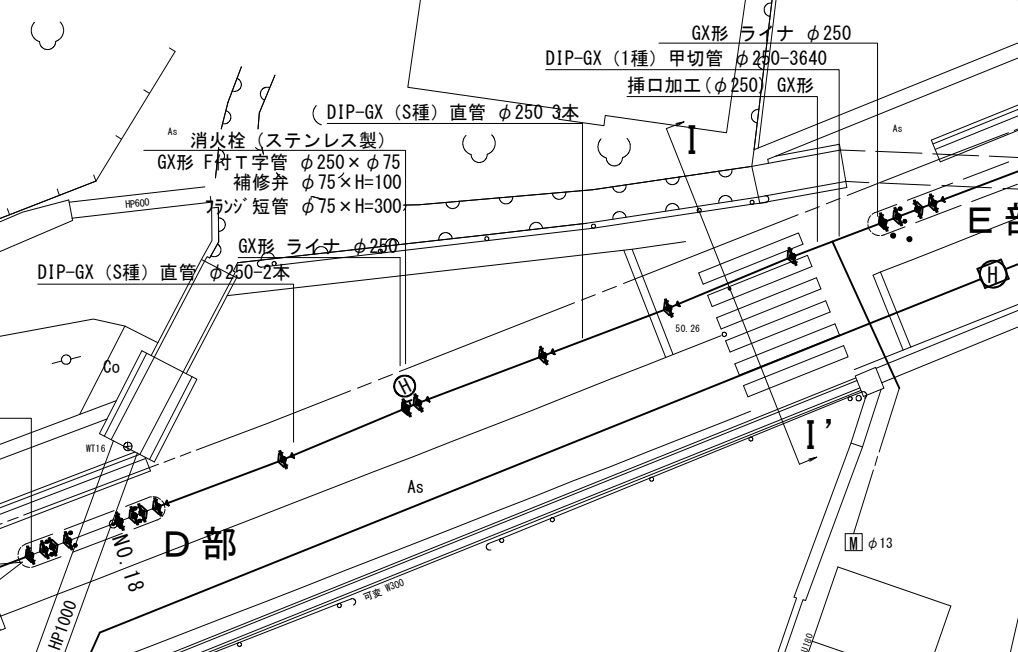
S=1 : 200

### D部詳細図

S=1 : 100

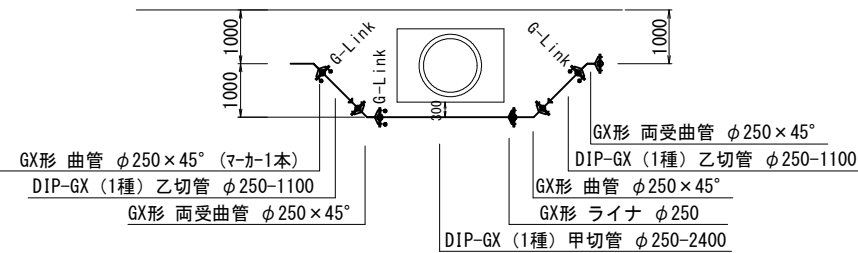


- 連絡工-6 ( $\phi 50$ )
- 不断水分水栓 ( $\phi 250 \times 50$ )
- 砲金仕切弁 ( $\phi 50$ )
- Pオネジソケット ( $\phi 50$ )-3個
- Pエルボ ( $\phi 50$ )-5個
- SKソケット離脱防止付 ( $\phi 50$ )
- SKソケット圧着処理 ( $\phi 50$ )
- SK栓 ( $\phi 50$ )
- SKソケット ( $\phi 50$ )
- PP ( $\phi 50$ ) L=7.5m
- 泥吐工 ( $\phi 50$ )-7
- 金属入りバルブソケット ( $\phi 50$ )
- VPエルボ ( $\phi 50$ )-5個
- VP ( $\phi 50$ ) L=5.5m



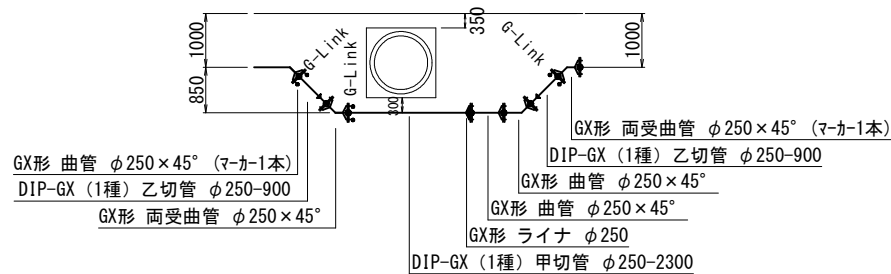
### E部詳細図

S=1 : 100



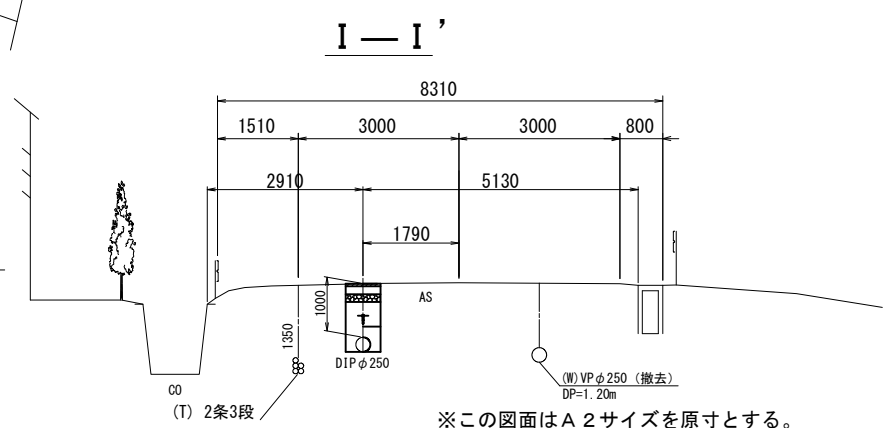
### F部詳細図

S=1 : 100



### 横断面図

S=1 : 100



※この図面はA2サイズを原寸とする。

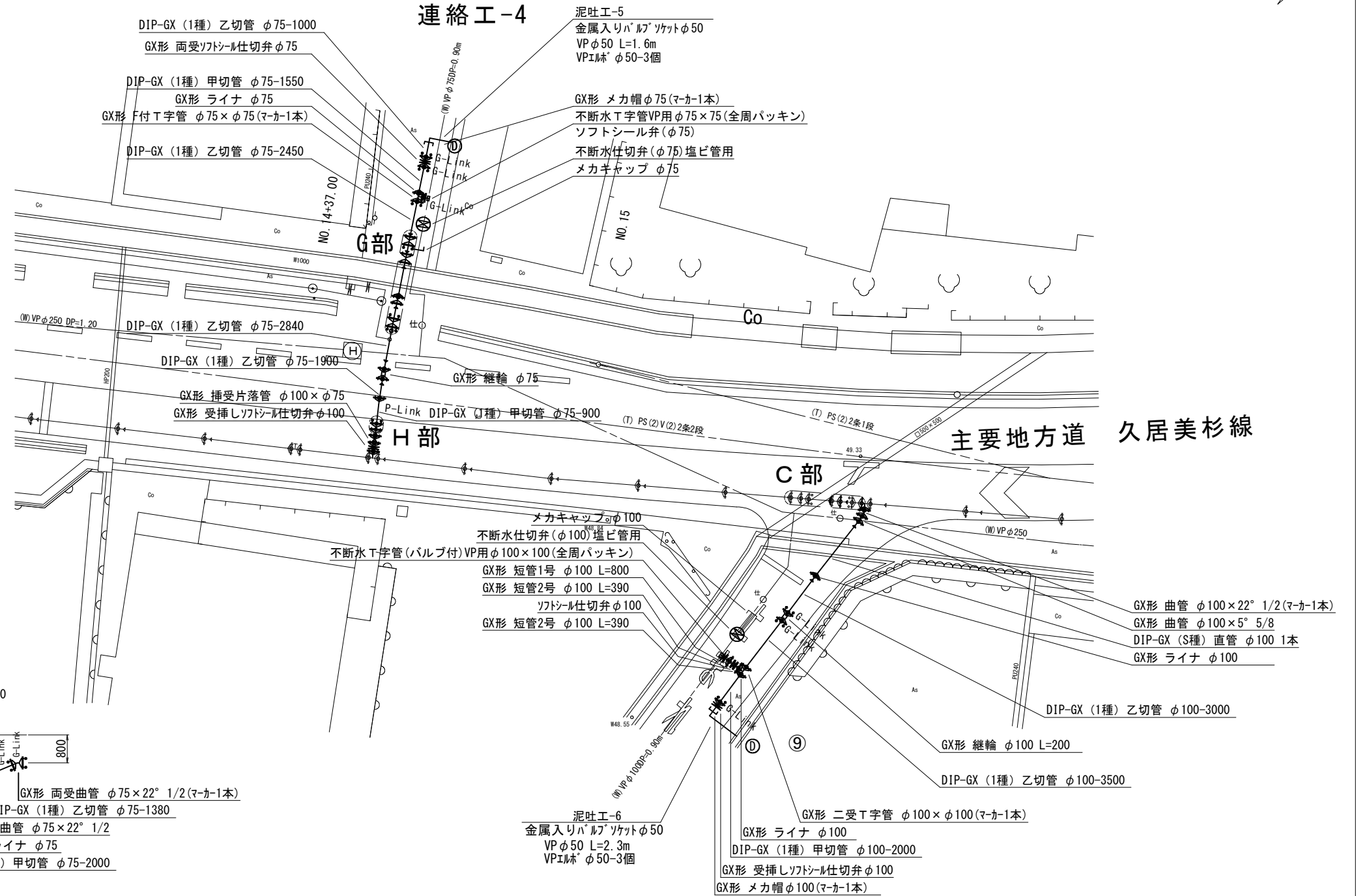
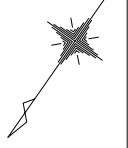
津市水道局			
工事名	平成30年度 工務第41号 白山町川口地内配水管布設工事		
図面の種類	配管詳細図(9)・横断面図		
縮尺	S=1:200	図面番号	16/17
受注者名			



設計図

配管詳細図 (10)

S=1:200



※この図面はA2サイズを原寸とする。

津 市 水 道 局			
工 事 名	平成30年度 工務第41号 白山町川口地内配水管布設工事		
図面の種類	配管詳細図(10)		
縮 尺	図示	図面番号	17/17
受注者名			