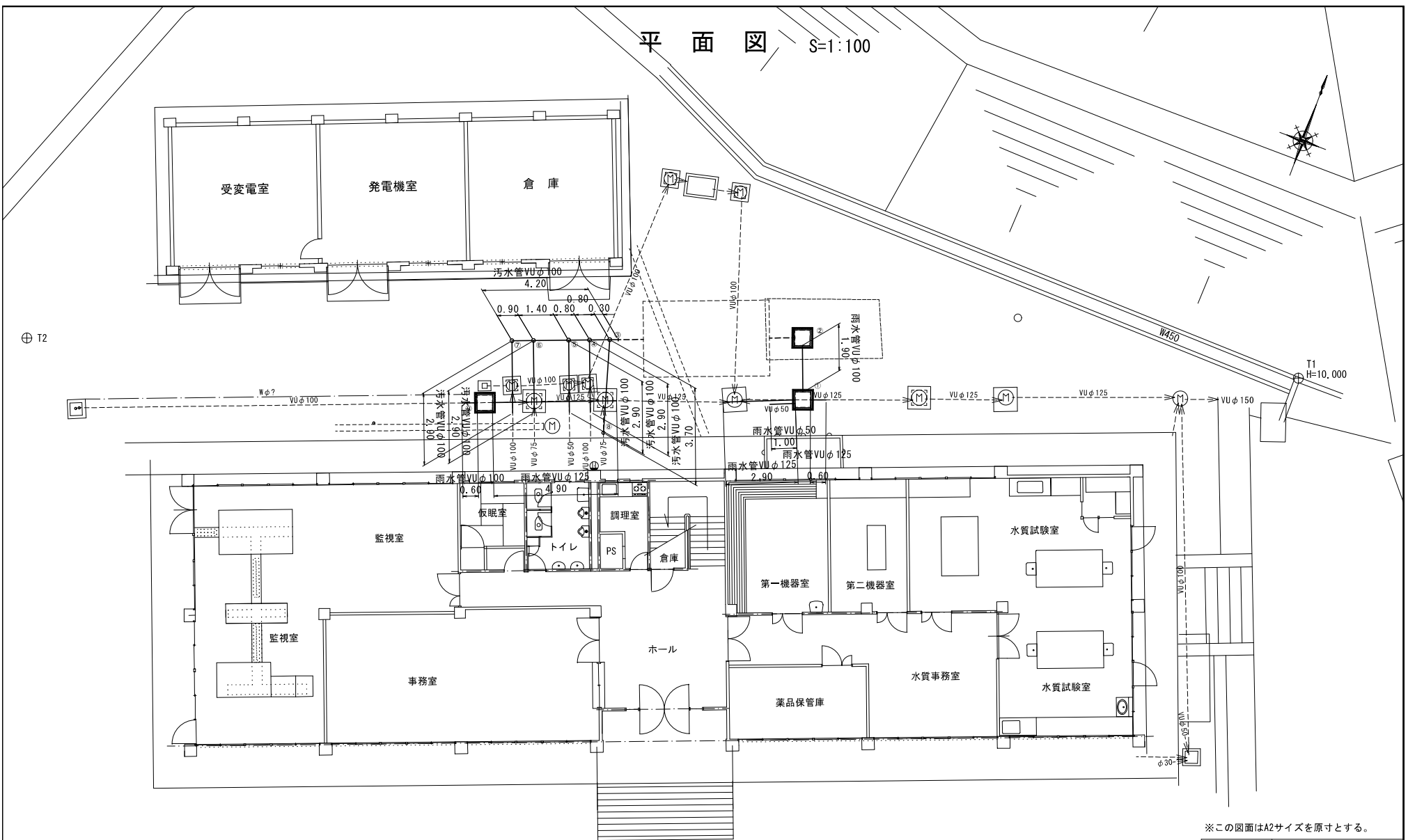


平面図 S=1:100

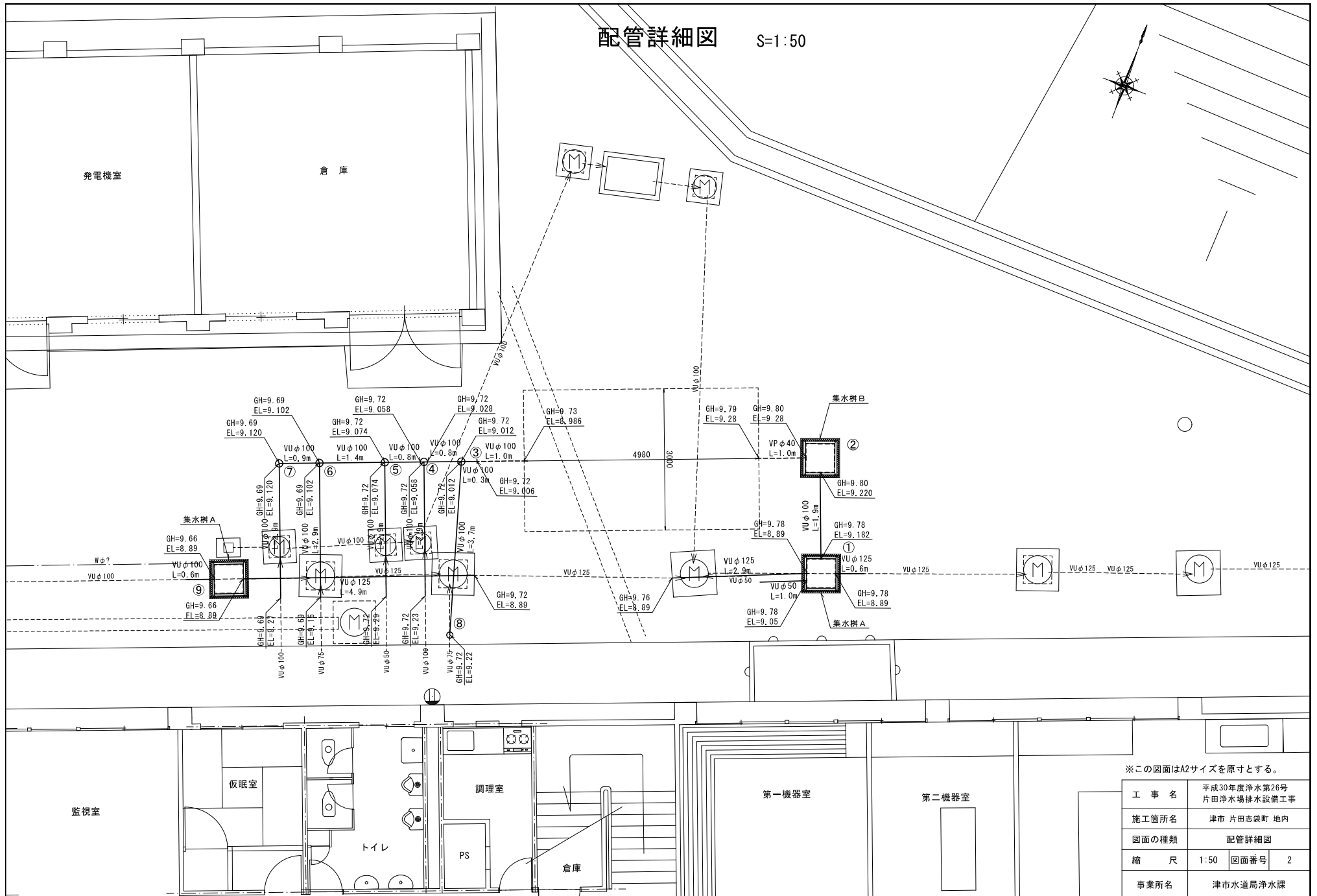


1階平面図

※この図面はA2サイズを原寸とする。

工事名	平成30年度浄水第26号 片田浄水場排水設備工事
施工箇所名	津市 片田志袋町 地内
図面の種類	平面図
縮尺	1:100 図面番号 1
事業所名	津市水道局浄水課

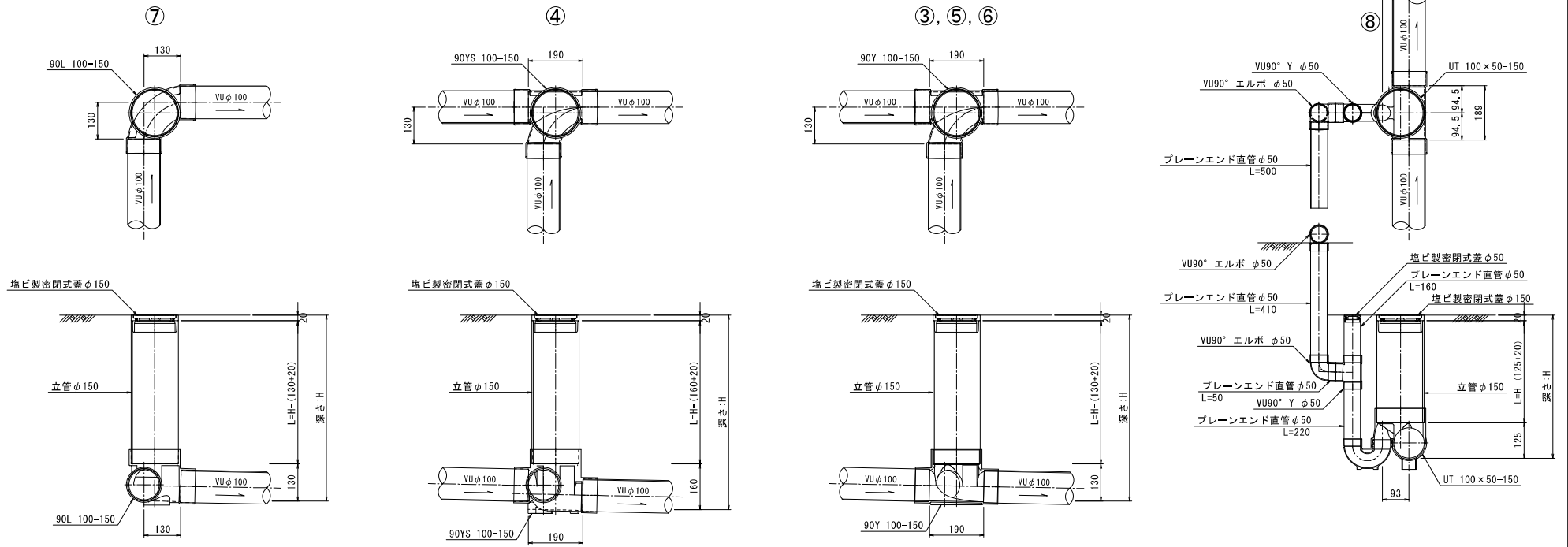
# 配管詳細図 S=1:50



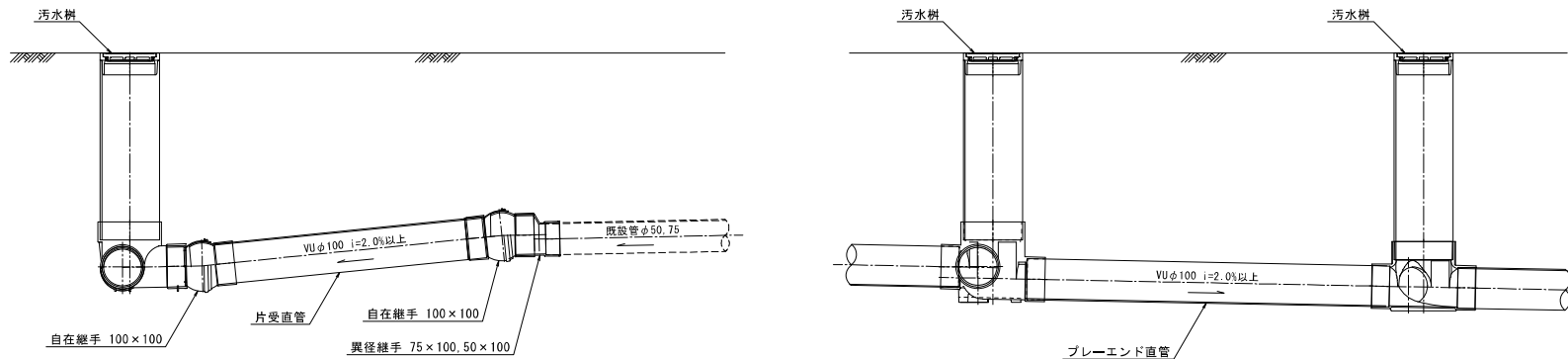
※この図面はA2サイズを原寸とする。

工事名	平成30年度浄水第26号 片田浄水場排水設備工事
施工箇所名	津市 片田志袋町 地内
図面の種類	配管詳細図
縮尺	1:50 図面番号 2
事業所名	津市水道局浄水課

汚水樹設置標準図  
S=1:10



管布設標準図  
S=1:10

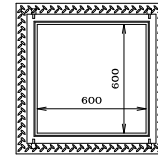
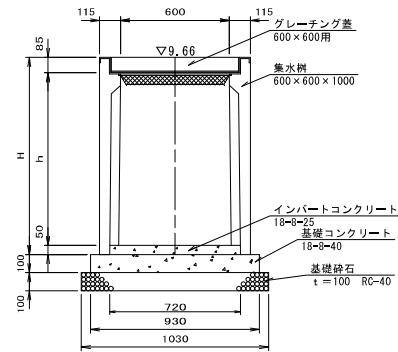


※この図面はA2サイズを原寸とする。

工事名	平成30年度浄水第26号 片田浄水場排水設備工事
施工箇所名	津市 片田志袋町 地内
図面の種類	汚水樹設置標準図
縮尺	1:20 図面番号 3
事業所名	津市水道局浄水課

# 集水樹工法図

S=1:20



寸法表

集水樹	単位	H	h
A	mm	1085	950
B	mm	885	750

材料表

(1箇所当り)

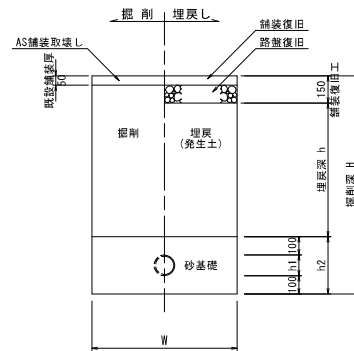
名称	規格	単位	数量		摘要
			A	B	
プレキャスト集水樹	600×600×1000	基	1	—	
プレキャスト集水樹	600×600×800	基	—	1	
グレーチング蓋	600×600用	枚	1	1	
インパートコンクリート	18-8-25BB	m <sup>3</sup>	0.03	0.03	
基礎コンクリート	18-8-40BB	m <sup>3</sup>	0.09	0.09	
同上型枠		m <sup>2</sup>	0.37	0.37	
基礎砕石	t=100 RC-40	m <sup>2</sup>	1.06	1.06	

※製品の規格・寸法は参考。

※この図面はA2サイズを原寸とする。

工事名	平成30年度浄水第26号 片田浄水場排水設備工事		
施工箇所名	津市 片田志袋町 地内		
図面の種類	集水樹工法図		
縮尺	1:20	図面番号	4
事業所名	津市水道局浄水課		

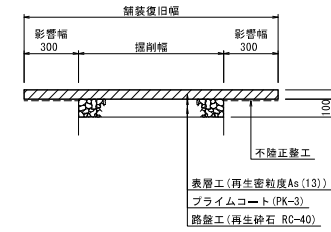
土工定規図 S=1:20



寸法表

管種	管径	管外径 h1	基礎厚 h2	掘削幅 W	
				素堀	土留有り
塩ビ管	φ50	60	260	700	800
	φ75	89	289	700	800
	φ100	114	314	700	800
	φ125	140	340	700	800

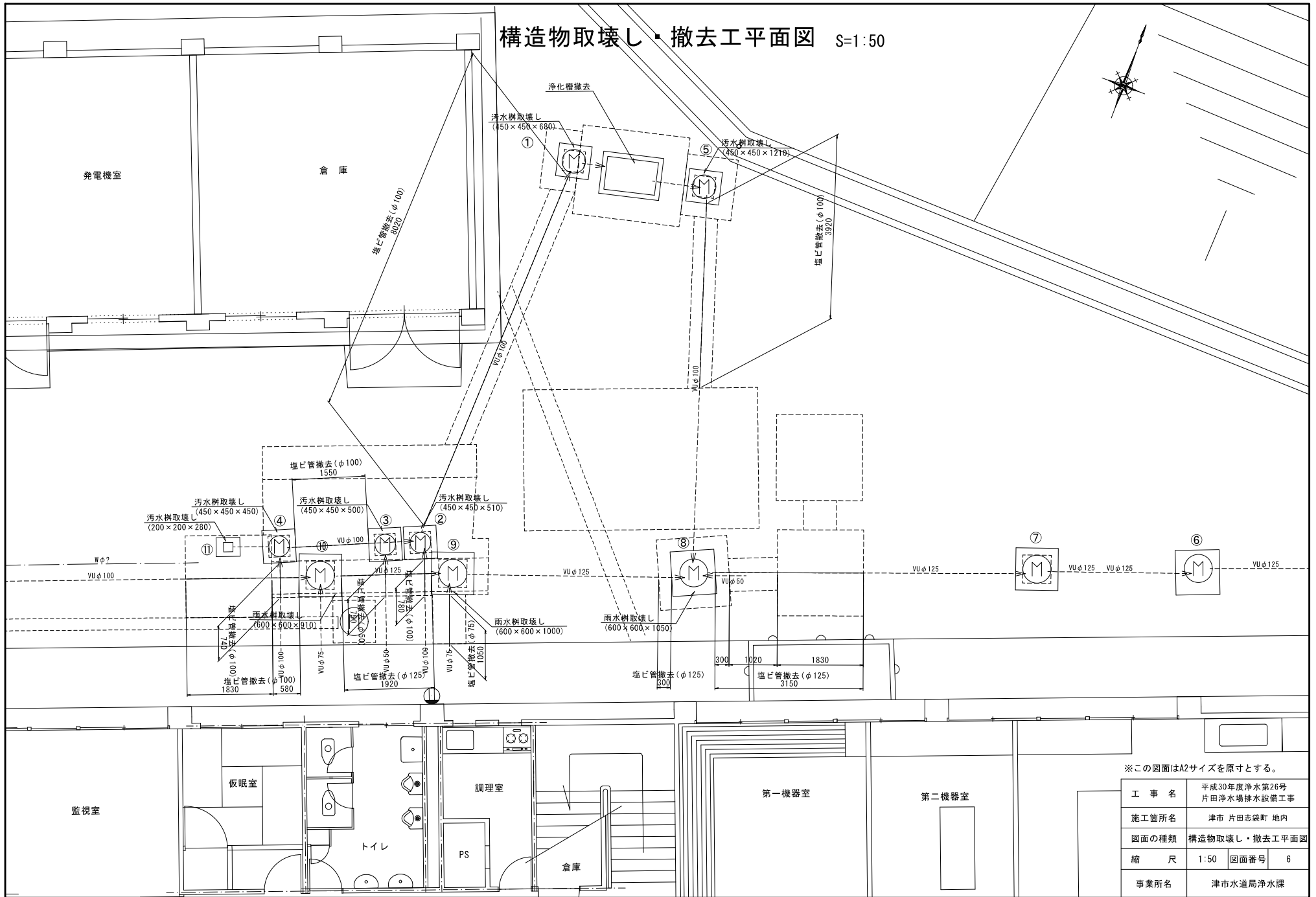
舗装復旧工 S=1:20



※この図面はA2サイズを原寸とする。

工事名	平成30年度浄水第26号 片田浄水場排水設備工事		
施工箇所名	津市 片田志袋町 地内		
図面の種類	土工定規図・舗装復旧工		
縮尺	1:20	図面番号	5
事業所名	津市水道局浄水課		

# 構造物取壊し・撤去工平面図 S=1:50

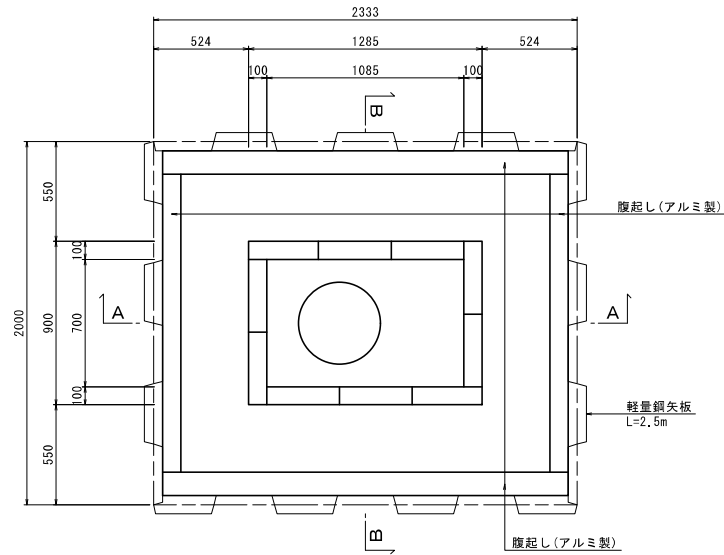


※この図面はA2サイズを原寸とする。

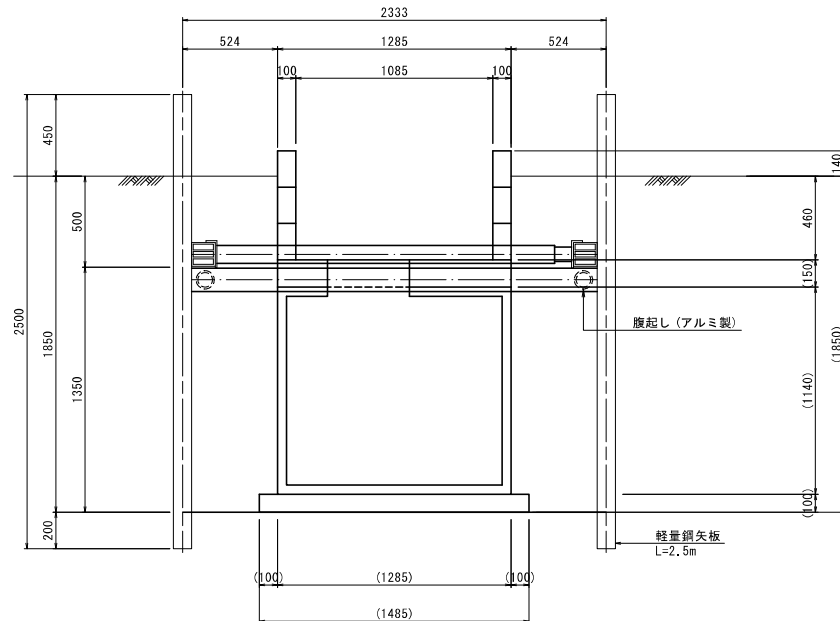
工事名	平成30年度浄水第26号 片田浄水場排水設備工事
施工箇所名	津市 片田志袋町 地内
図面の種類	構造物取壊し・撤去工平面図
縮尺	1:50 図面番号 6
事業所名	津市水道局浄水課

既設浄化槽撤去図  
S=1:20

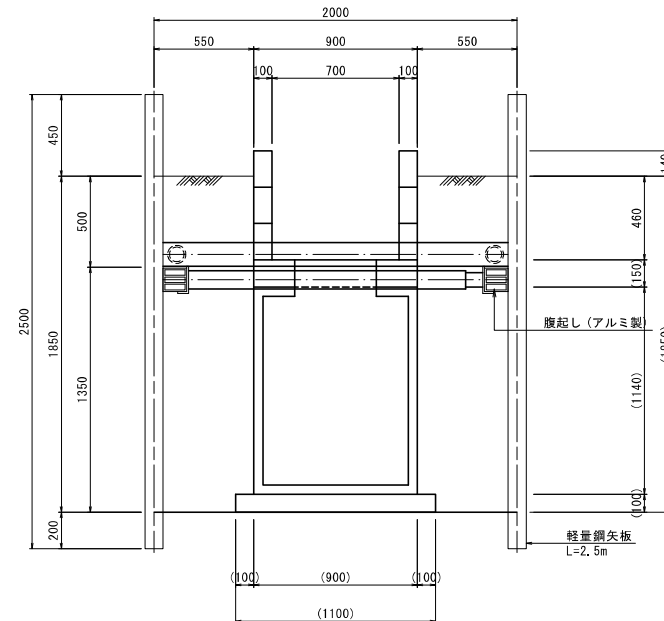
平面図



A-A断面図



B-B断面図



※この図面はA2サイズを原寸とする。

工事名	平成30年度浄水第26号 片田浄水場排水設備工事
施工箇所名	津市 片田志袋町 地内
図面の種類	既設浄化槽撤去図
縮尺	1:20 図面番号 7
事業所名	津市水道局浄水課

※( )内数値、浄化槽形状は推定