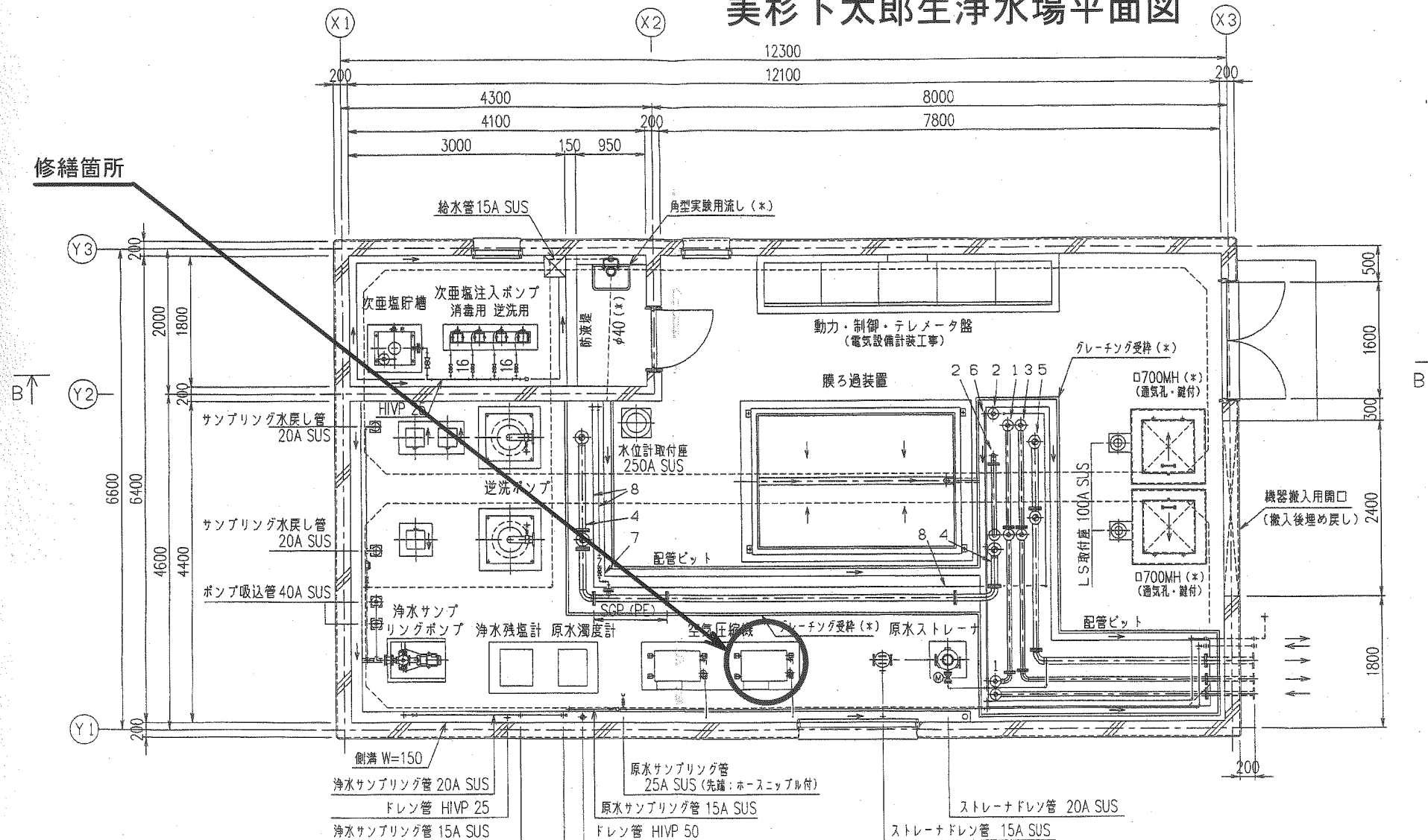
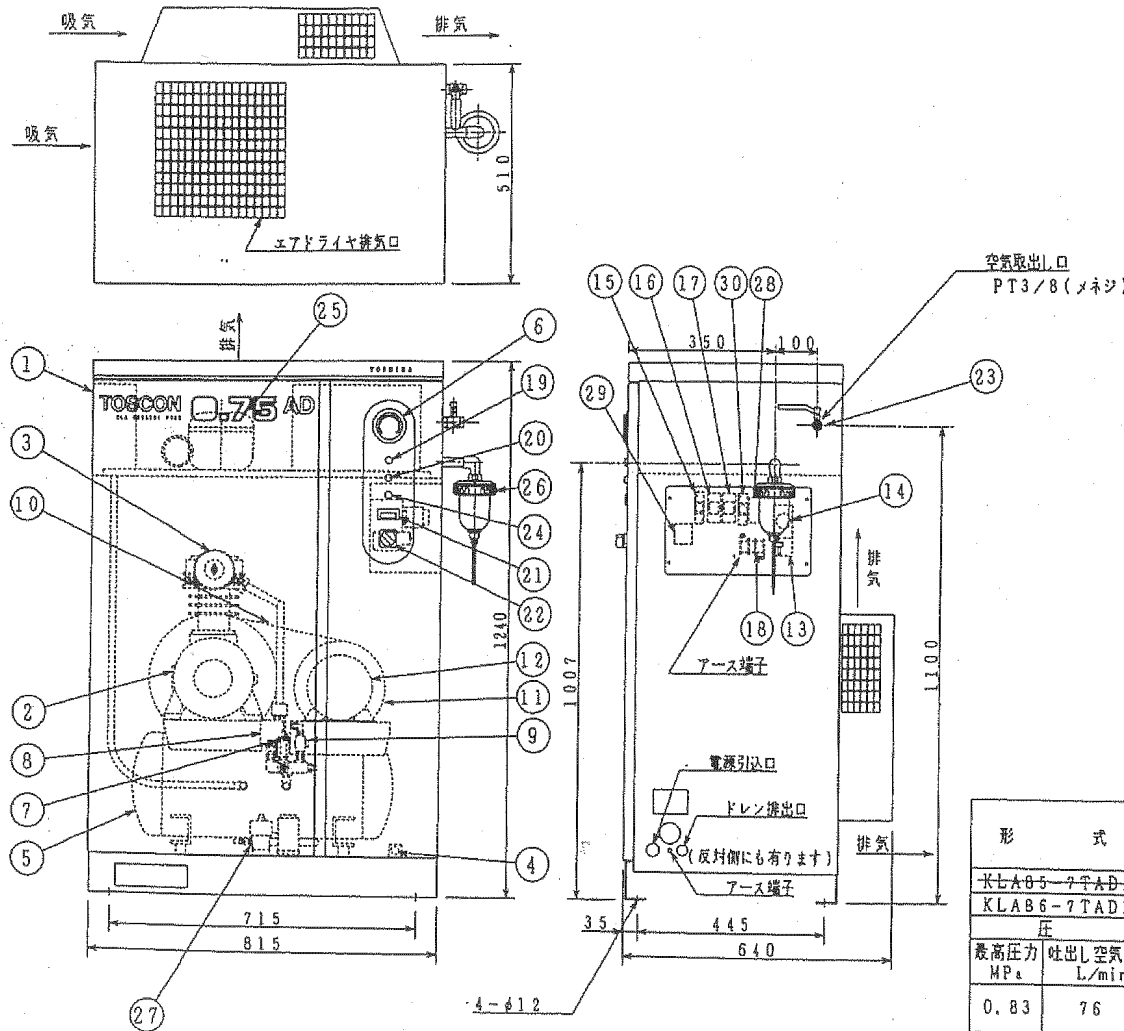


美杉下太郎生浄水場平面図



修繕名	令和2年度水一水施第2-6号 美杉下太郎生浄水場空気圧縮機取替修繕		
修繕場所	津市美杉町太郎生地内		
図面名称	美杉下太郎生浄水場平面図		
縮尺	free	図面番号	1/2

美杉下太郎生浄水場空気圧縮機詳細図



P.No	品名	個数	記号
1	パッケージ	1	
2	空気圧縮機	1	CSI-7LU1
3	サイレンサ	1	取付ネジ:PT3/8(オネジ)
4	温度センサー	1	形式:TH-200(50℃ON, 10℃OFF)
5	空気タンク	1	
6	圧力計	1	形式:DU1/4×60×2MPa
7	安全弁	1	吹出圧力:0.91MPa吹き
8	圧力開閉器	1	形式:PS-202-BA
9	三方電磁弁	1	形式:VX3110-02-2G-X39
10	Vベルト	1	5-0Hz:A5+ 60Hz:A52
11	Vプーリ	1	5-0Hz:外径21+ 60Hz:外径178
12	三相誘導電動機	1	形式:IK-DBKK8(防滴保護形)
13	電磁開閉器	1	形式:M11J
14	限時継電器	1	形式:LA2DT26J
15	限時継電器	1	形式:MS7S1-A2 3T
16	熱電器	1	形式:HC1-H
17	熱電器	1	形式:HJ4
18	端子台	1	
19	電球ランプ	1	形式:BN-2(緑)
20	温度警報ランプ	1	形式:BN-2(赤)
21	時計	1	形式:TH632
22	運転スイッチ	1	形式:AR30PR-220B
23	止弁	1	ボール弁:PT3/8×2MPa
24	ドライヤ点検ランプ	1	形式:BN-2オレンジ
25	冷凍式エアドライヤ	1	形式:ADK-22T2(圧力露点10℃)
26	ドレトラップ	1	形式:NH503J2H(PT1/2)
27	ドレトラップ	1	形式:P1-2HE
28	ヒューズ	1	定格:250V-3A
29	限時継電器	1	形式:CHP-N
30	限時継電器	1	形式:SIDX-A2C10M

形 式	潤滑方式	運転制御方式	電動機 出力 kW	電 源 相数 電 圧 V	周波数 Hz	圧 縮 機 作動圧力 MPa	復掃圧力 MPa		
KLAB5-7TAD1 KLAB6-7TAD1	無給油式	TTAC制御	0.75	3	200	0.83	0.69		
圧 縮 機						空気タンク	概略 質量 kg		
最高圧力 MPa	吐出し空気量 L/min	段数	気筒径×数 mm	行 程 mm	回転速度 min ⁻¹	全容積 L	最高使用圧力 MPa	塗 色 JIS表示記号	質量 kg
0.83	76	1	60×1	55	1010	25	1.08	5Y8/1 (ベースN4.5)	125

修繕名	令和2年度水一水施第2-6号 美杉下太郎生浄水場空気圧縮機取替修繕		
修繕場所	津市美杉町太郎生地内		
図面名称	空気圧縮機詳細図		
縮尺	free	図面番号	2/2