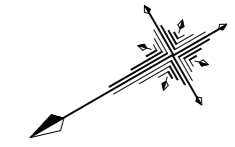


設計図

平面図(1/2)

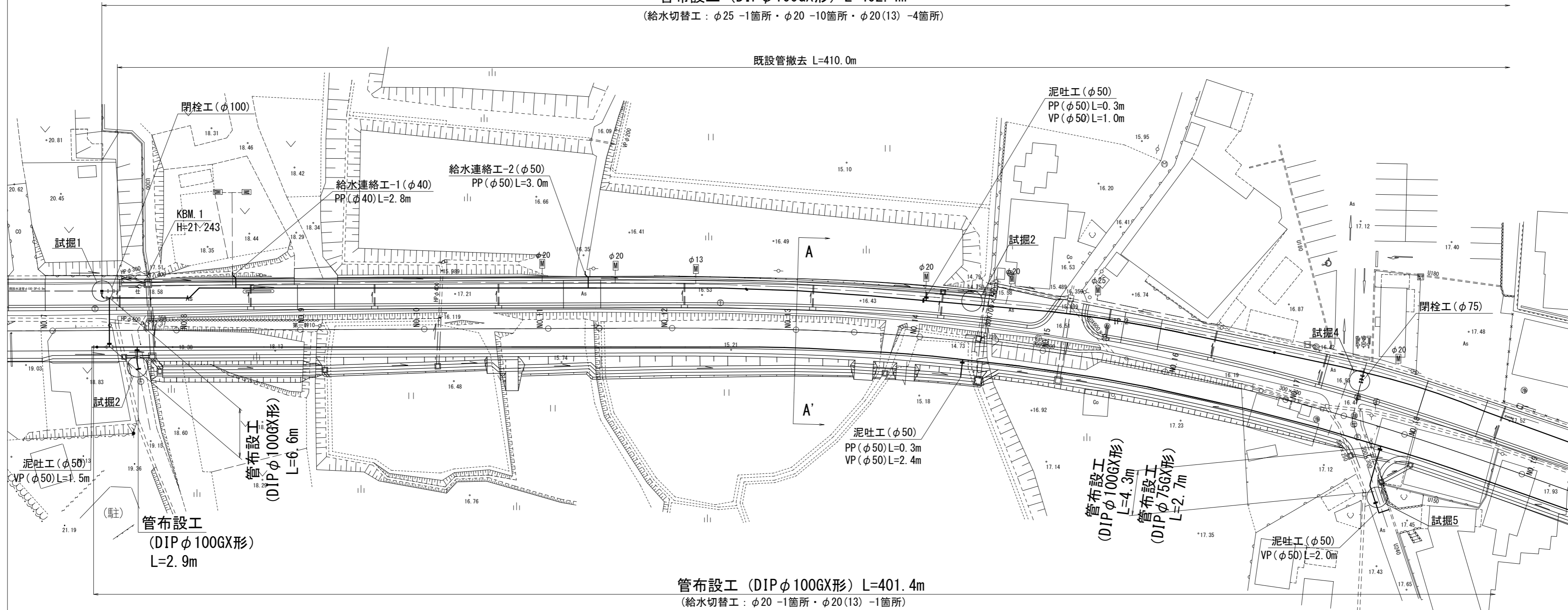
S=1:500



管布設工 (DIP φ 100GX形) L=402.4m

(給水切替工: φ 25 -1箇所・φ 20 -10箇所・φ 20(13) -4箇所)

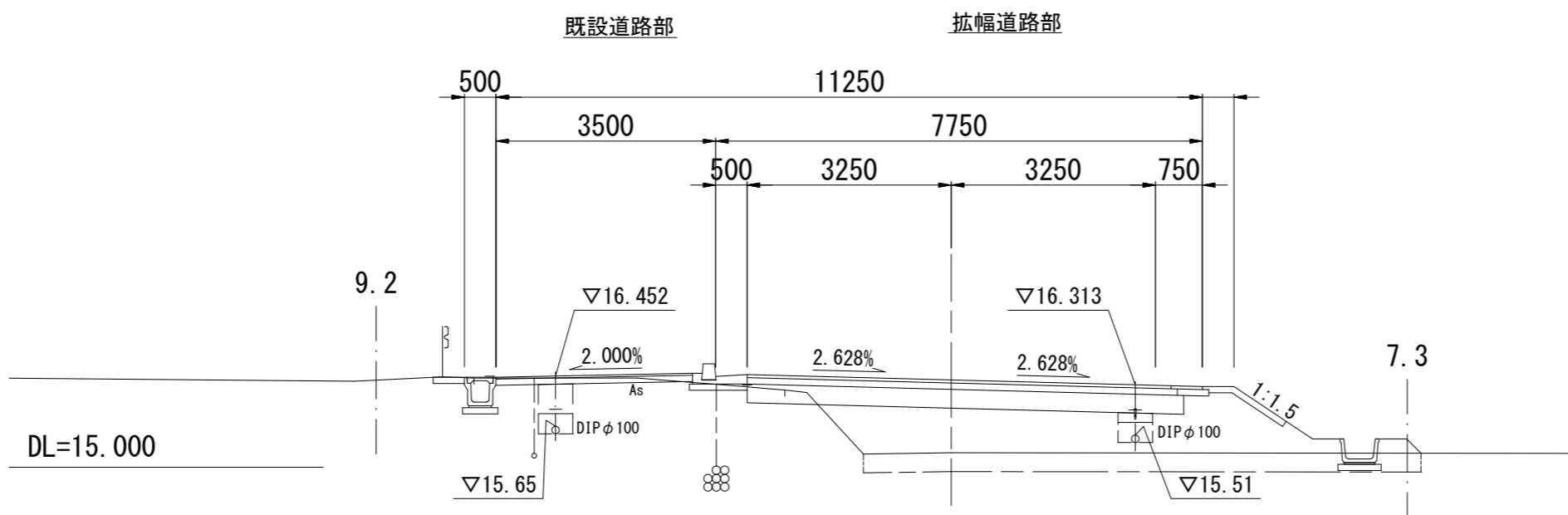
既設管撤去 L=410.0m



標準横断面図

A-A'

S=1:100



占用物件凡例

| 線種 | 名称 |
|-----|----------|
| ——— | 水道管 (新設) |
| --- | 既設水道管 |
| --- | 計画下水道管 |
| --- | 既設ガス管 |
| --- | 既設雨水管 |
| --- | 既設NTT |

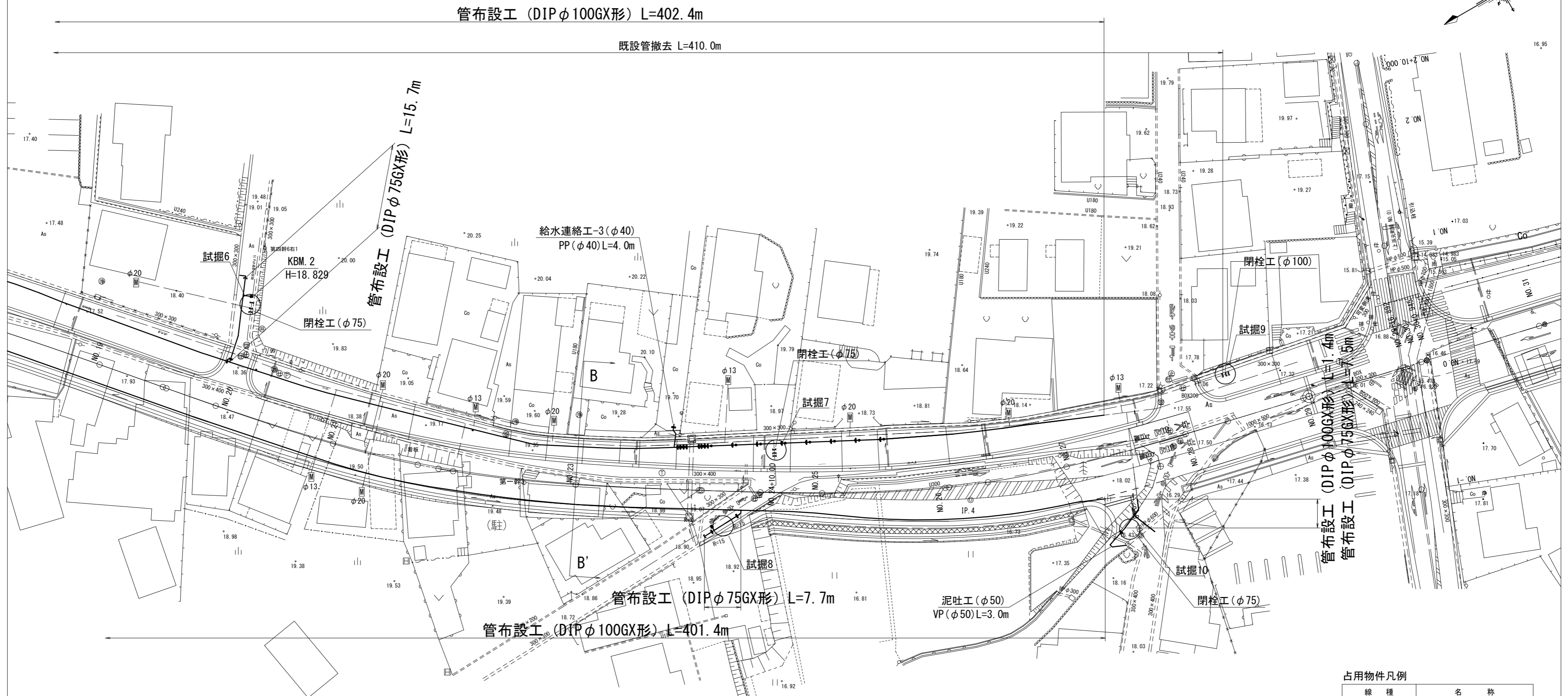
※この図面はA2サイズを原寸とする。

| 津市上下水道事業局 | | | |
|-----------|---|------|------|
| 工事名 | 令和3年度 水工第5号 道路整備事業に伴う 久居藤ヶ丘町ほか2町地内配水管布設工事 | | |
| 図面の種類 | 平面図(1/2)・標準横断面図 | | |
| 縮尺 | 図示 | 図面番号 | 1/12 |
| 受注者名 | | | |

設計図

平面図(2/2)

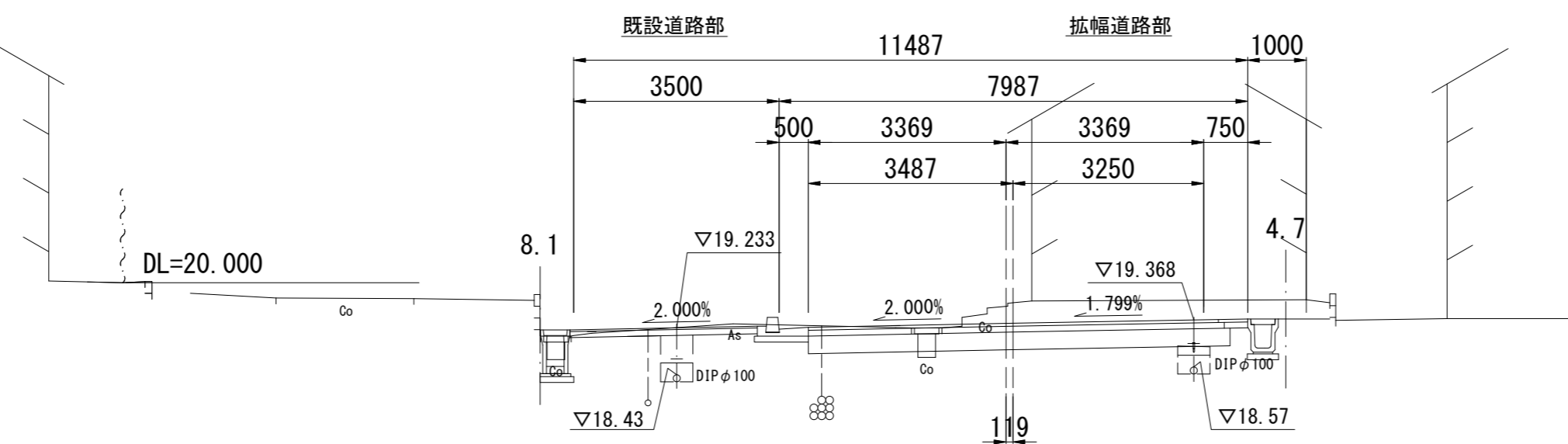
S=1:500



標準横断面図

B-B'

S=1:100



占用物件凡例

| 線種 | 名称 |
|-----|----------|
| ——— | 水道管 (新設) |
| --- | 既設水道管 |
| --- | 計画下水道管 |
| --- | 既設ガス管 |
| --- | 既設雨水管 |
| --- | 既設NTT |

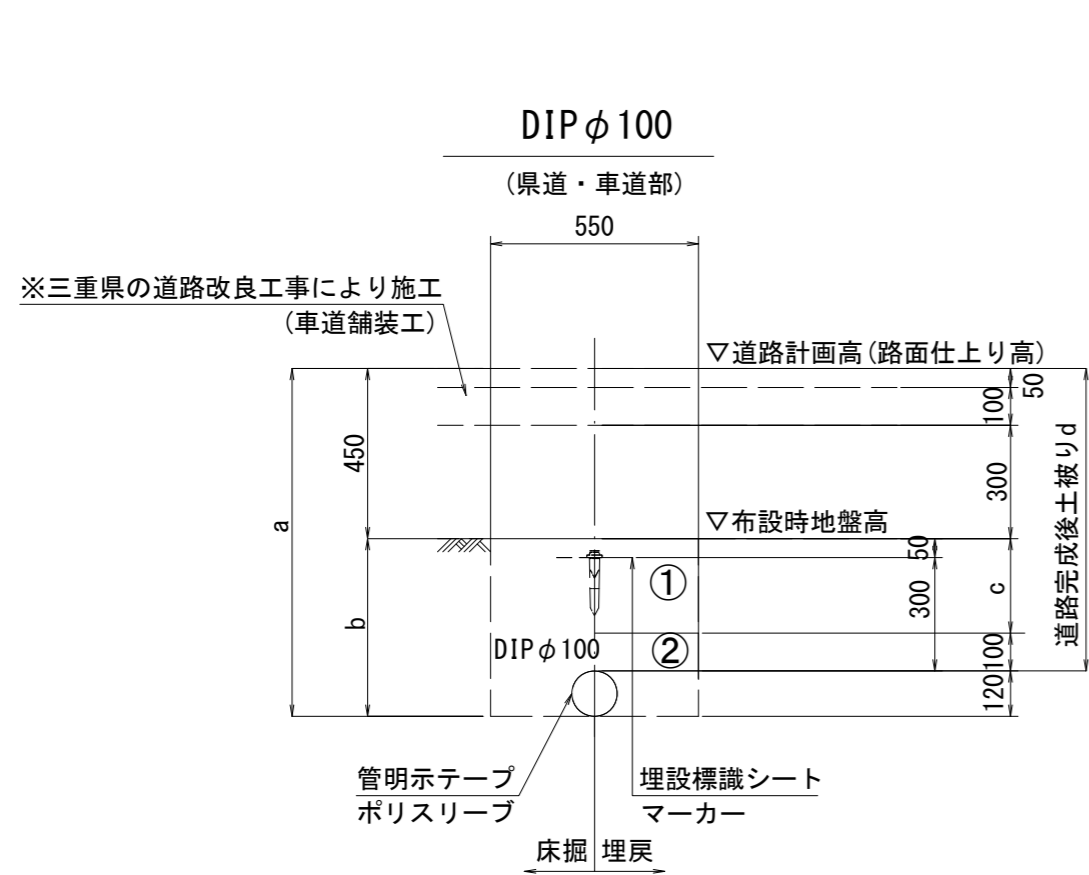
※この図面はA2サイズを原寸とする。

| 津市上下水道事業局 | | | |
|-----------|---|------|------|
| 工事名 | 令和3年度 水工第5号 道路整備事業に伴う 久居藤ヶ丘町ほか2町地内配水管布設工事 | | |
| 図面の種類 | 平面図(2/2)・標準横断面図 | | |
| 縮尺 | 図示 | 図面番号 | 2/12 |
| 受注者名 | | | |

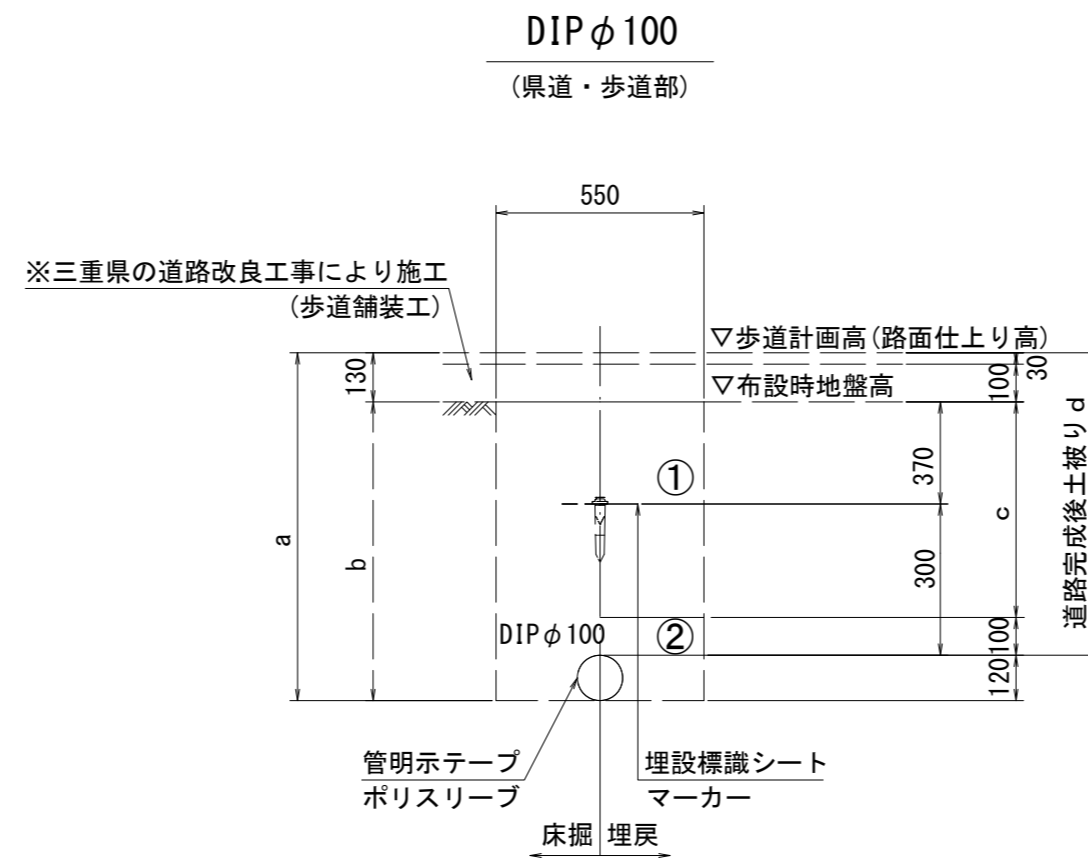
設計図

土工定規図(1/2)

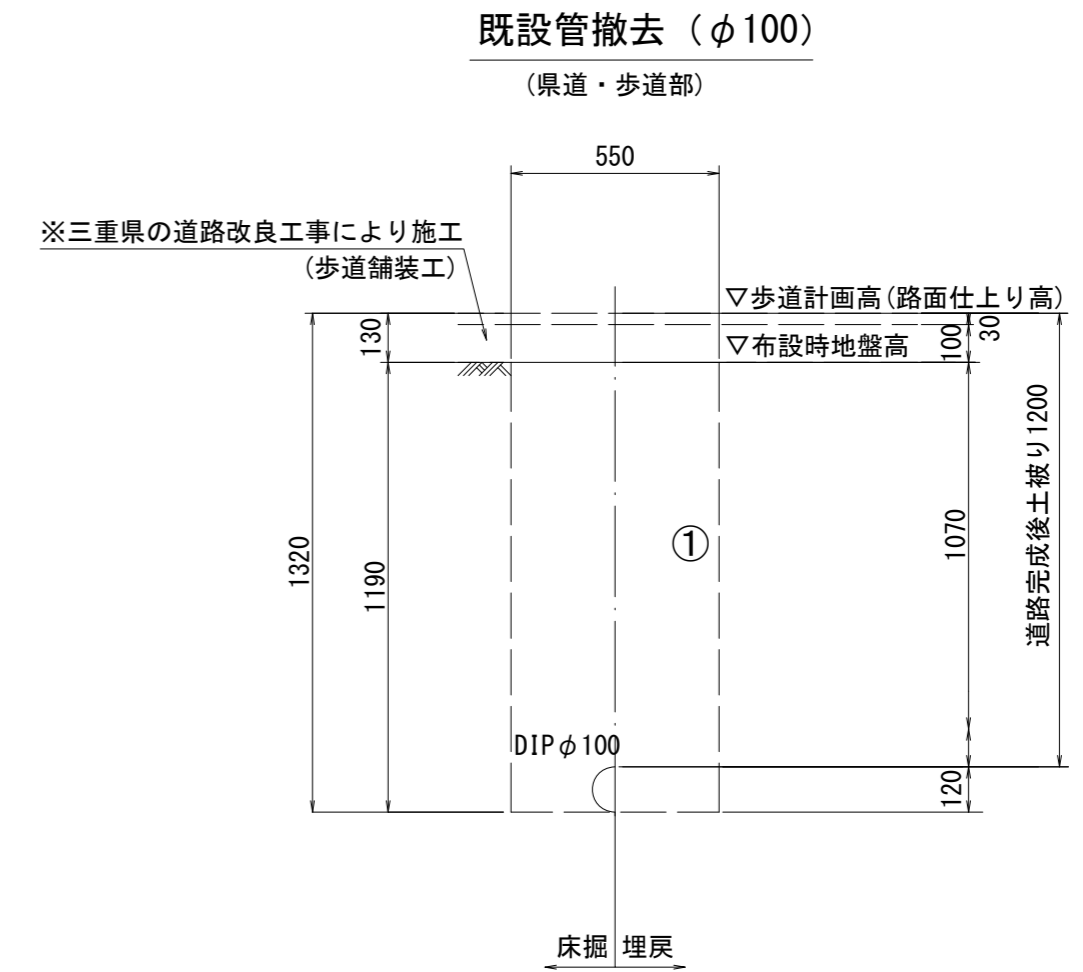
S=1:20



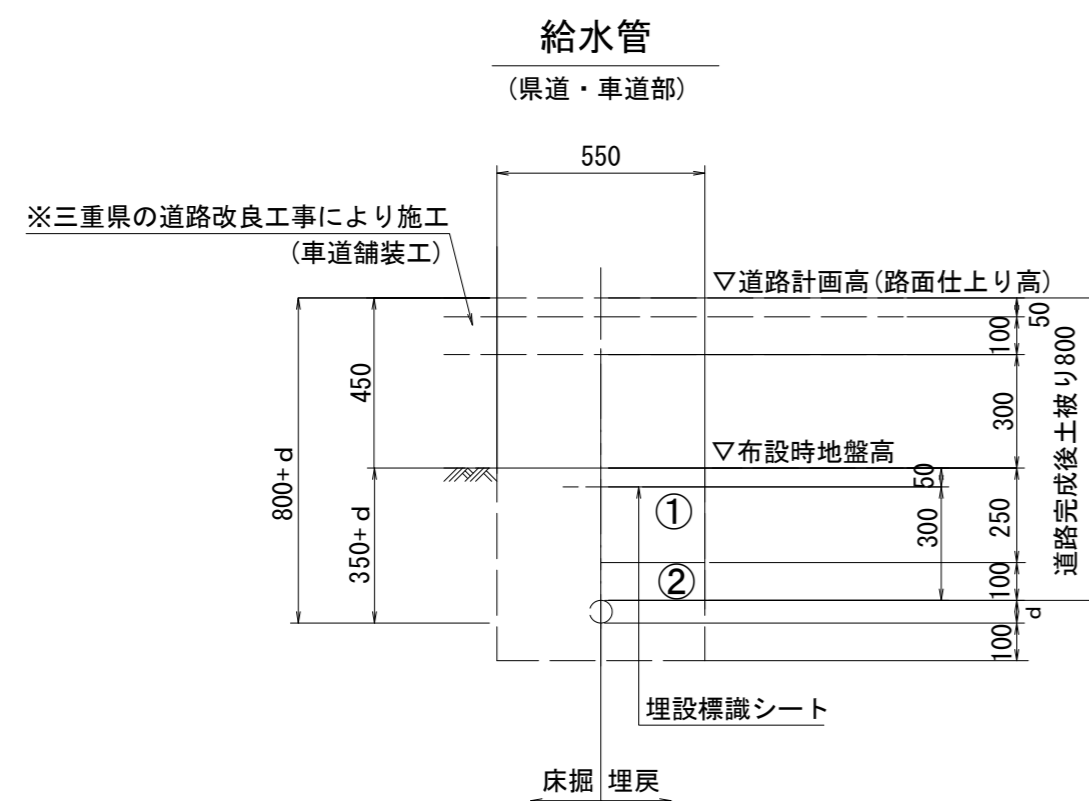
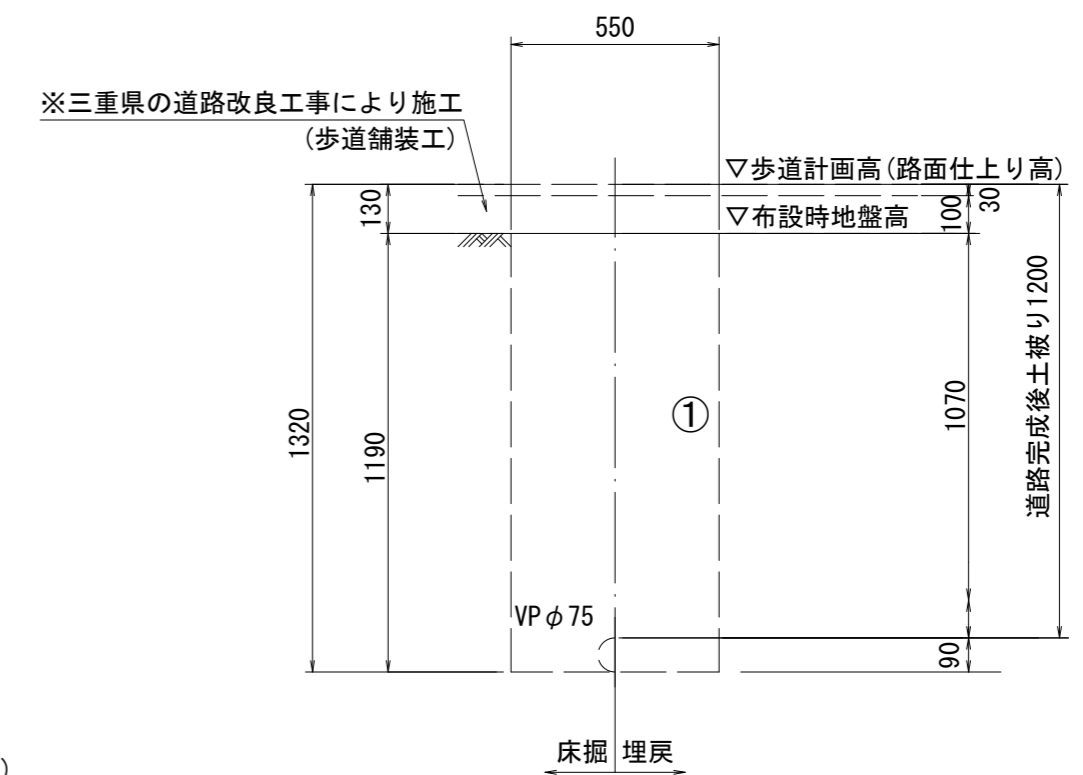
| φ100 土被り | a | b | c | d |
|-------------|------|------|------|------|
| 800 | 920 | 470 | 250 | 800 |
| 1200 | 1320 | 870 | 650 | 1200 |
| 1300 | 1420 | 970 | 750 | 1300 |
| 1800 | 1920 | 1470 | 1250 | 1800 |



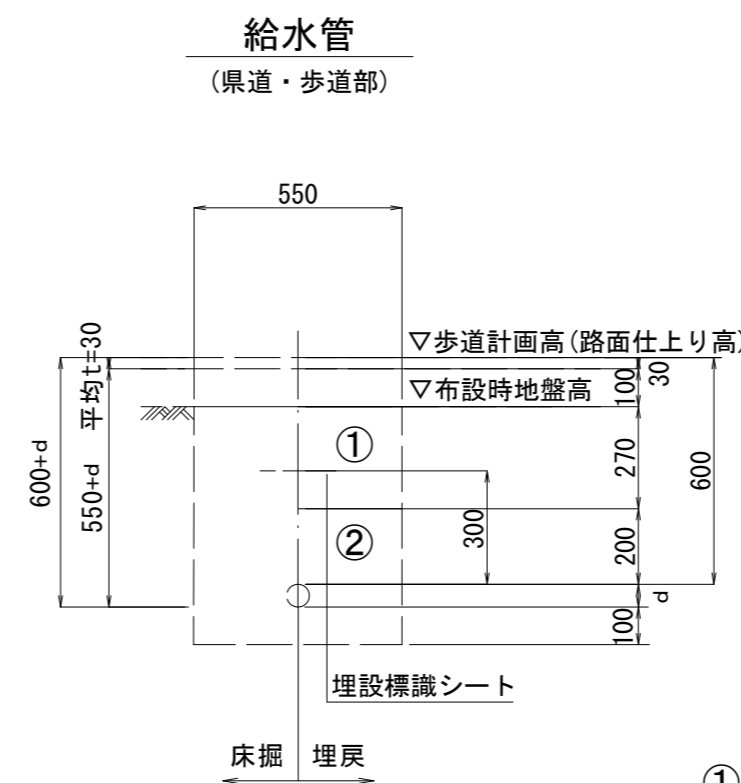
| φ100 土被り | a | b | c | d |
|-------------|------|------|------|------|
| 800 | 920 | 790 | 570 | 800 |
| 1200 | 1320 | 1190 | 970 | 1200 |
| 1300 | 1420 | 1290 | 1070 | 1300 |
| 1600 | 1720 | 1590 | 1370 | 1600 |



塩ビ管撤去工 (φ75)
(県道・歩道部)



| 給水管外径 d | |
|---------|--------|
| φ13 | d=20mm |
| φ20 | d=25mm |
| φ25 | d=30mm |
| φ30 | d=40mm |
| φ40 | d=50mm |
| φ50 | d=60mm |



①・・・再生砕石 (RC-40)

②・・・埋戻し用砂

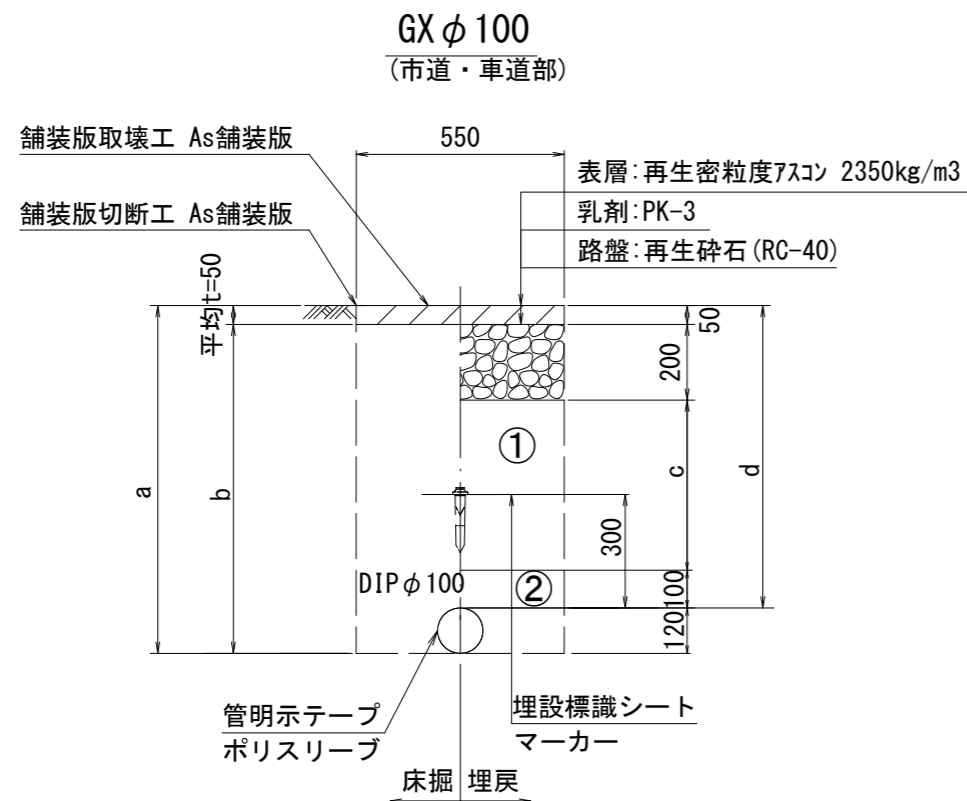
※この図面はA2サイズを原寸とする。

| 津市上下水道事業局 | | | |
|-----------|---|------|------|
| 工事名 | 令和3年度 水工第5号 道路整備事業に伴う 久居藤ヶ丘町ほか2町地内配水管布設工事 | | |
| 図面の種類 | 土工定規図(1/2) | | |
| 縮尺 | 図示 | 図面番号 | 3/12 |
| 受注者名 | | | |

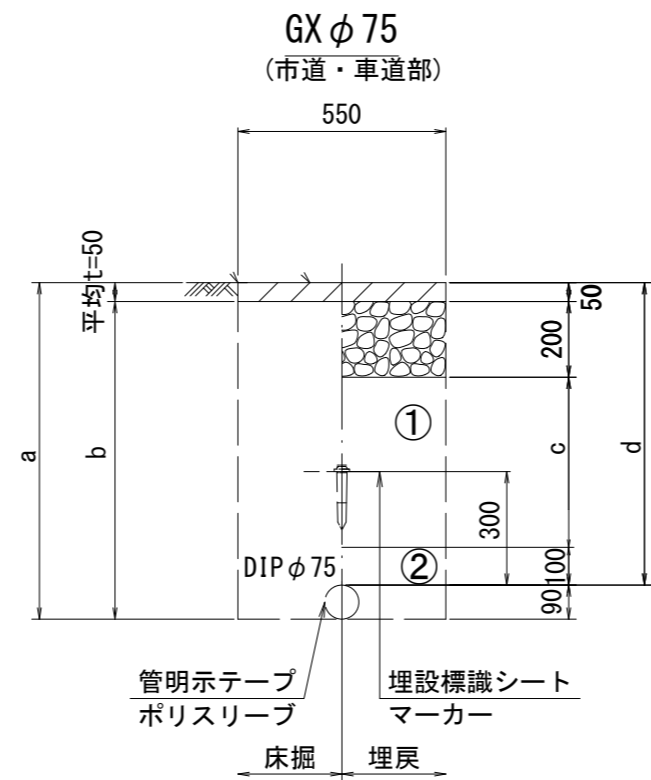
設 計 図

土工定規図(2/2)

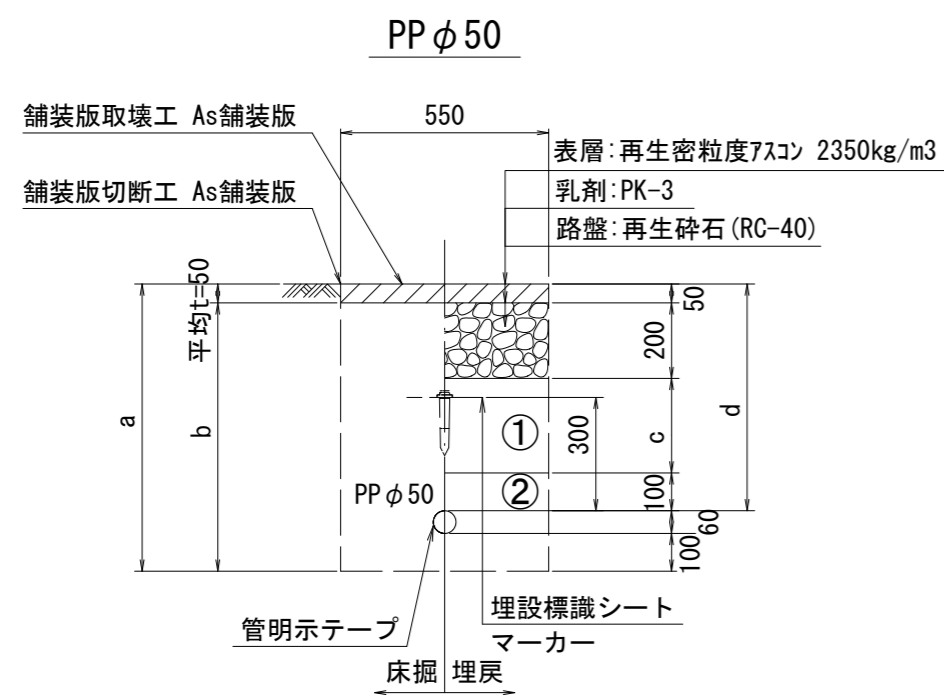
S=1 : 20



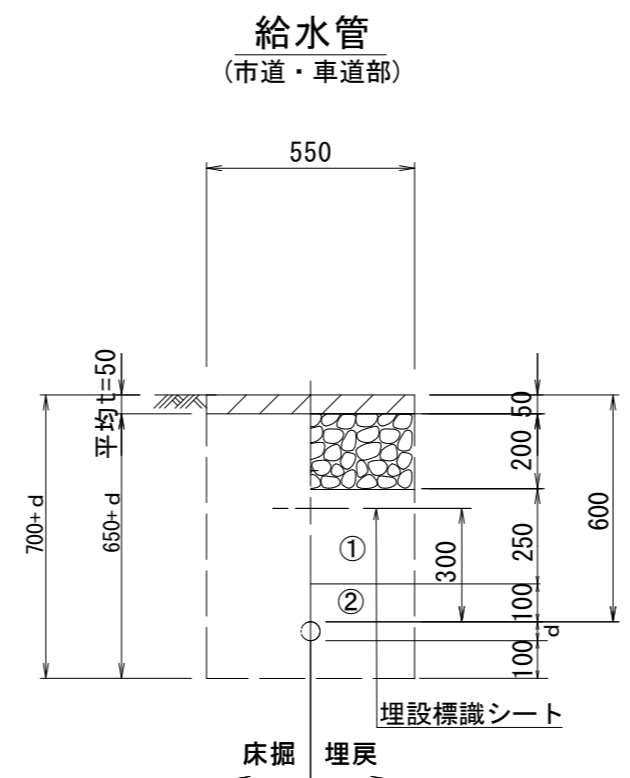
| φ100 | | | | |
|------|------|------|-----|------|
| 土被り | a | b | c | d |
| 800 | 920 | 870 | 450 | 800 |
| 1200 | 1320 | 1270 | 850 | 1200 |



| φ75 | | | | |
|------|------|------|-----|------|
| 土被り | a | b | c | d |
| 800 | 890 | 840 | 450 | 800 |
| 1200 | 1290 | 1240 | 850 | 1200 |



| φ50 | | | | |
|-----|-----|-----|-----|-----|
| 土被り | a | b | c | d |
| 600 | 760 | 710 | 250 | 600 |



| 給水管外径 d | |
|---------|--------|
| φ13 | d=20mm |
| φ20 | d=25mm |
| φ25 | d=30mm |
| φ30 | d=40mm |
| φ40 | d=50mm |
| φ50 | d=60mm |

①・・・再生砕石 (RC-40)

②・・・埋戻し用砂

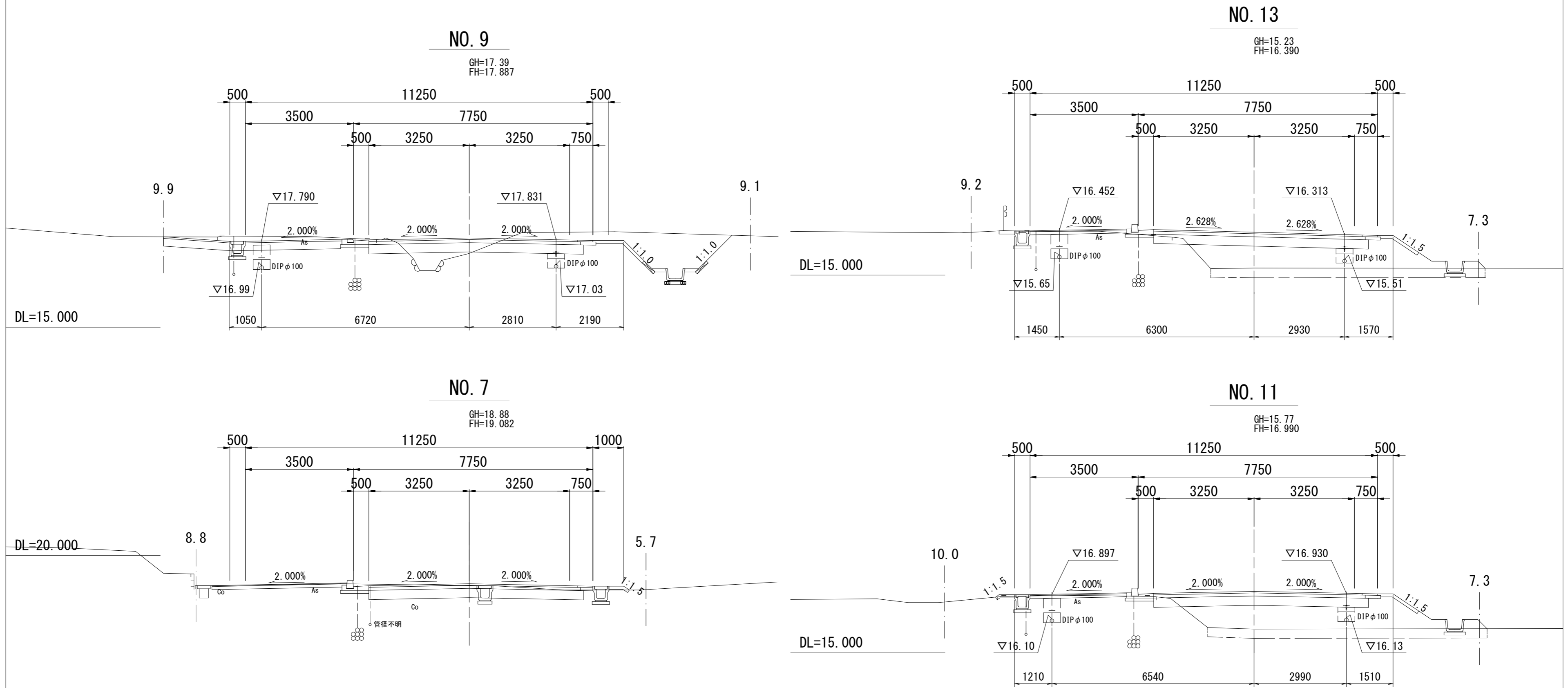
※この図面はA2サイズを原寸とする。

| 津市上下水道事業局 | | | |
|-----------|---|------|------|
| 工事名 | 令和3年度 水工第5号 道路整備事業に伴う 久居藤ヶ丘町ほか2町地内配水管布設工事 | | |
| 図面の種類 | 土工定規図(2/2) | | |
| 縮尺 | 図示 | 図面番号 | 4/12 |
| 受注者名 | | | |

設計図

横断面図(1/3)

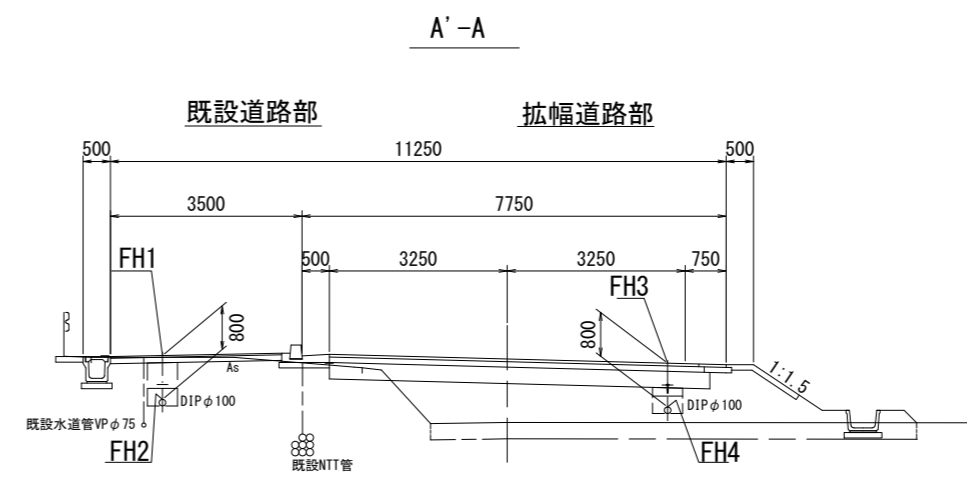
S=1 : 100



計画配水管天端高

| 測点 | 計画歩道高 | 計画管天高 | 計画道路工 | 計画管天高 | 測点 | 計画歩道高 | 計画管天高 | 計画道路工 | 計画管天高 |
|---------|--------|-------|--------|-------|--------------|--------|-------|--------|-------|
| | FH1 | FH2 | FH3 | FH4 | | FH1 | FH2 | FH3 | FH4 |
| NO. 7 | 19.058 | 18.26 | — | — | NO. 19 | 17.733 | 16.93 | 17.732 | 16.93 |
| NO. 8 | 18.418 | 17.62 | 18.430 | 17.63 | KA. 3-1 | 18.038 | 17.24 | 18.088 | 17.29 |
| NO. 9 | 17.790 | 16.99 | 17.831 | 17.03 | NO. 20 | 18.291 | 17.49 | 18.398 | 17.60 |
| NO. 10 | 17.269 | 16.47 | 17.306 | 16.51 | NO. 21 | 18.861 | 18.06 | 19.132 | 18.33 |
| NO. 11 | 16.897 | 16.10 | 16.930 | 16.13 | KE. 3-1 | 19.085 | 18.29 | 19.539 | 18.74 |
| KA. 2-1 | 16.773 | 15.97 | 16.806 | 16.01 | KE. 3-2 | 19.130 | 18.33 | 19.576 | 18.78 |
| NO. 12 | 16.654 | 15.85 | 16.629 | 15.83 | NO. 22 | 19.172 | 18.37 | 19.580 | 18.78 |
| NO. 13 | 16.452 | 15.65 | 16.313 | 15.51 | NO. 23 | 19.233 | 18.43 | 19.368 | 18.57 |
| KE. 2-1 | 16.390 | 15.59 | 16.159 | 15.36 | KA. 3-2 | 18.868 | 18.06 | 18.905 | 18.11 |
| NO. 14 | 16.335 | 15.54 | 16.103 | 15.30 | NO. 24+10.00 | 18.684 | 17.88 | 18.797 | 18.00 |
| NO. 15 | 16.507 | 15.71 | 16.190 | 15.39 | NO. 25 | 18.498 | 17.70 | 18.753 | 17.95 |
| NO. 16 | 16.638 | 15.84 | 16.410 | 15.61 | KE. 4-1 | 18.071 | 17.27 | 18.608 | 17.81 |
| NO. 17 | 16.872 | 16.07 | 16.654 | 15.85 | KE. 4-2 | 17.962 | 17.16 | 18.504 | 17.70 |
| KE. 2-2 | 17.035 | 16.24 | 16.835 | 16.04 | NO. 27 | 17.811 | 17.01 | 18.154 | 17.35 |
| NO. 18 | 17.218 | 16.42 | 17.122 | 16.32 | | | | | |

標準横断面図



※この図面はA2サイズを原寸とする。

| 津市上下水道事業局 | | | |
|-----------|---|------|------|
| 工事名 | 令和3年度 水工第5号 道路整備事業に伴う 久居藤ヶ丘町ほか2町地内配水管布設工事 | | |
| 図面の種類 | 横断面図(1/3) | | |
| 縮尺 | 図示 | 図面番号 | 5/12 |
| 受注者名 | | | |

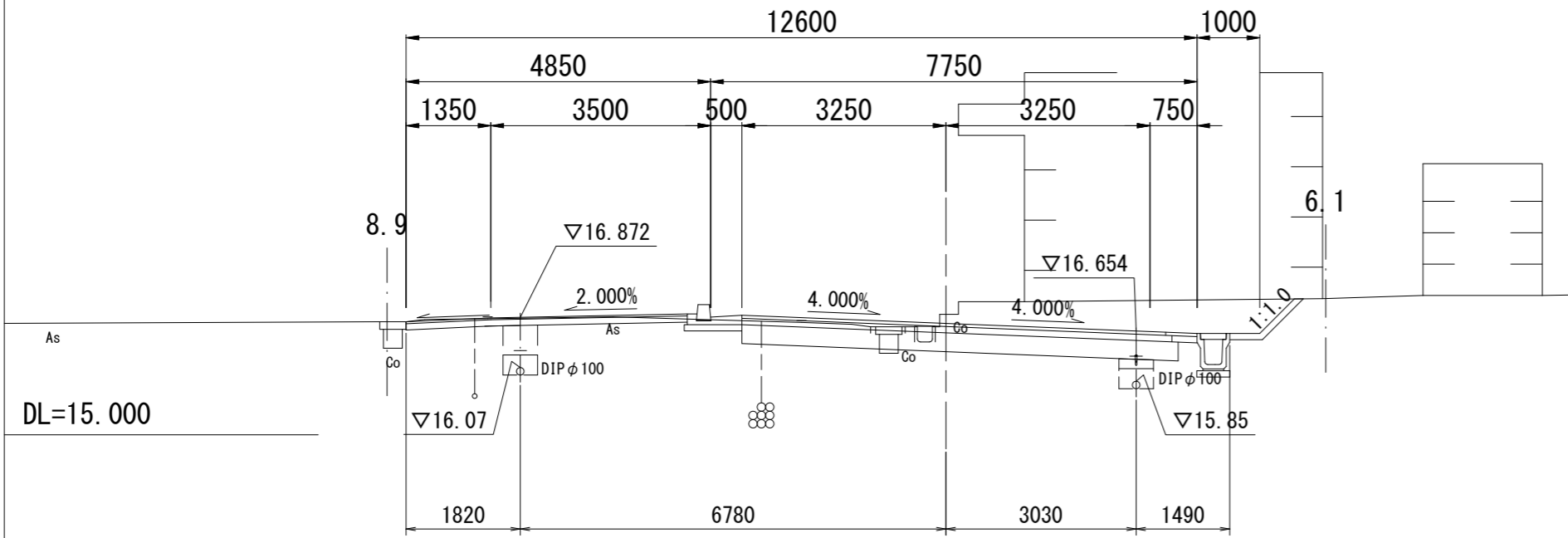
設 計 図

横断面図(2/3)

S=1 : 100

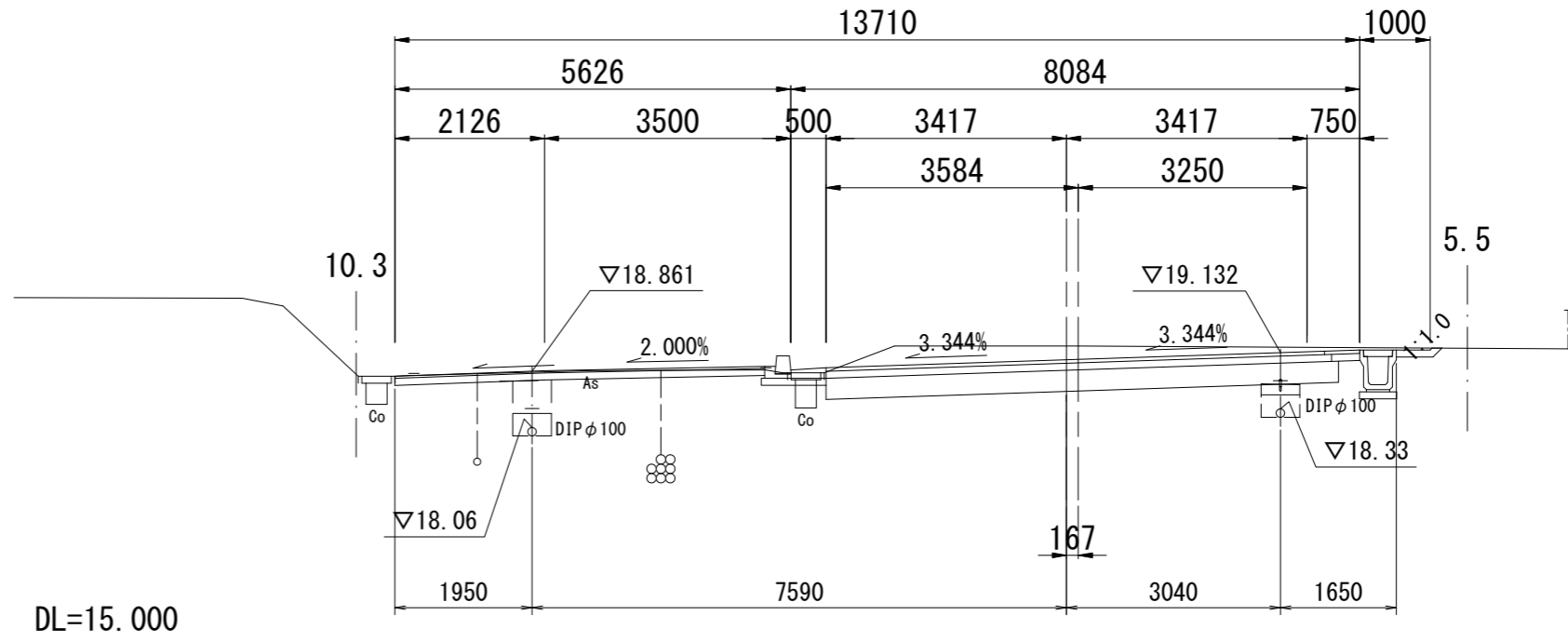
NO. 17

GH=16.92
FH=16.775



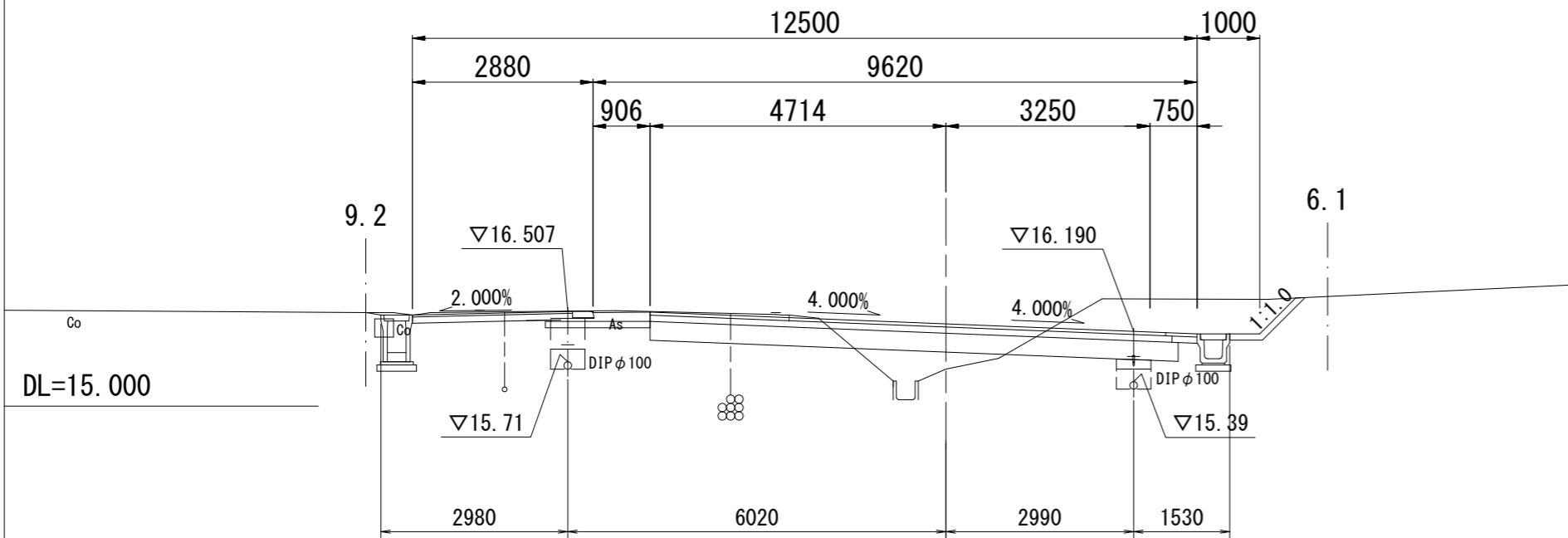
NO. 21

GH=19.22
FH=19.030



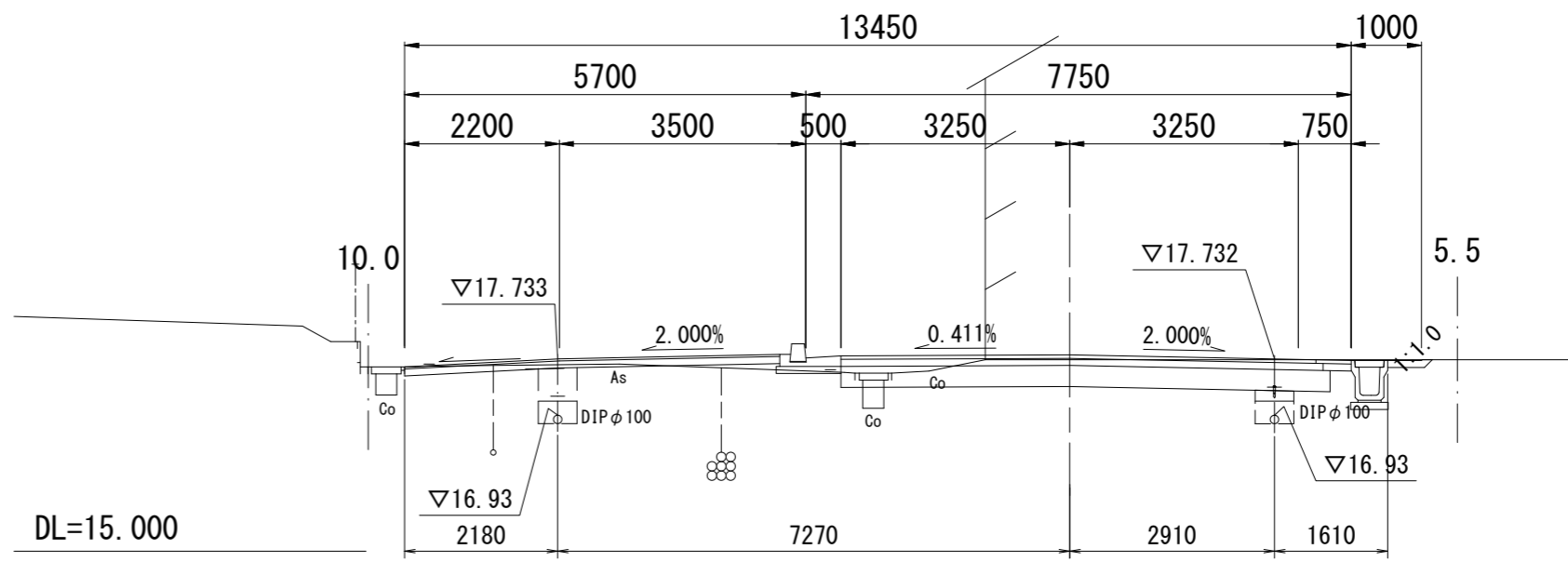
NO. 15

GH=15.59
FH=16.310



NO. 19

GH=17.72
FH=17.790



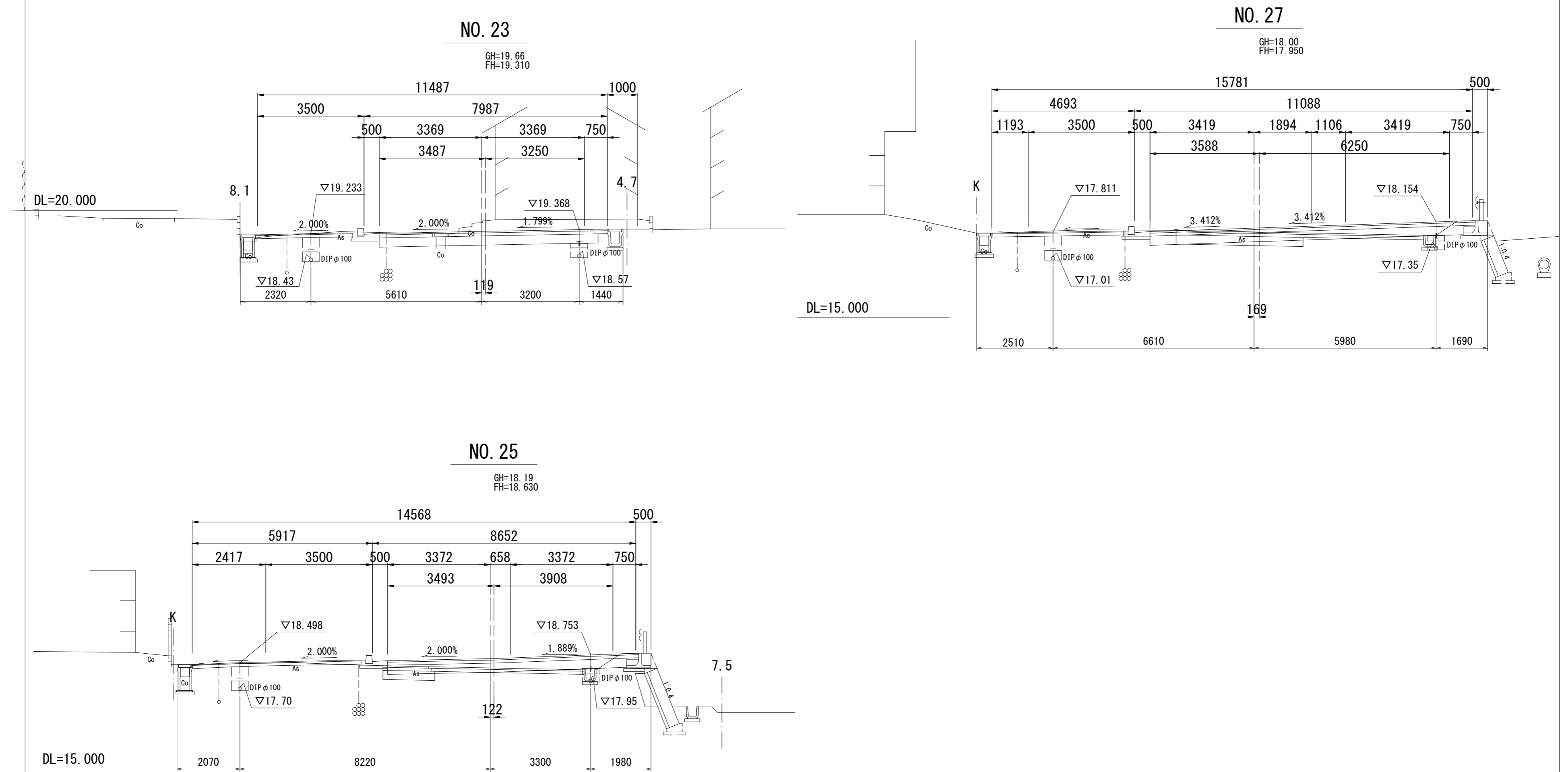
※この図面はA2サイズを原寸とする。

| | | | |
|------------------|---|------|------|
| 津市上下水道事業局 | | | |
| 工 事 名 | 令和3年度 水工第5号 道路整備事業に伴う 久居藤ヶ丘町ほか2町地内配水管布設工事 | | |
| 図面の種類 | 横断面図(2/3) | | |
| 縮 尺 | 図示 | 図面番号 | 6/12 |
| 受注者名 | | | |

設 計 図

横断面図(3/3)

S=1 : 100

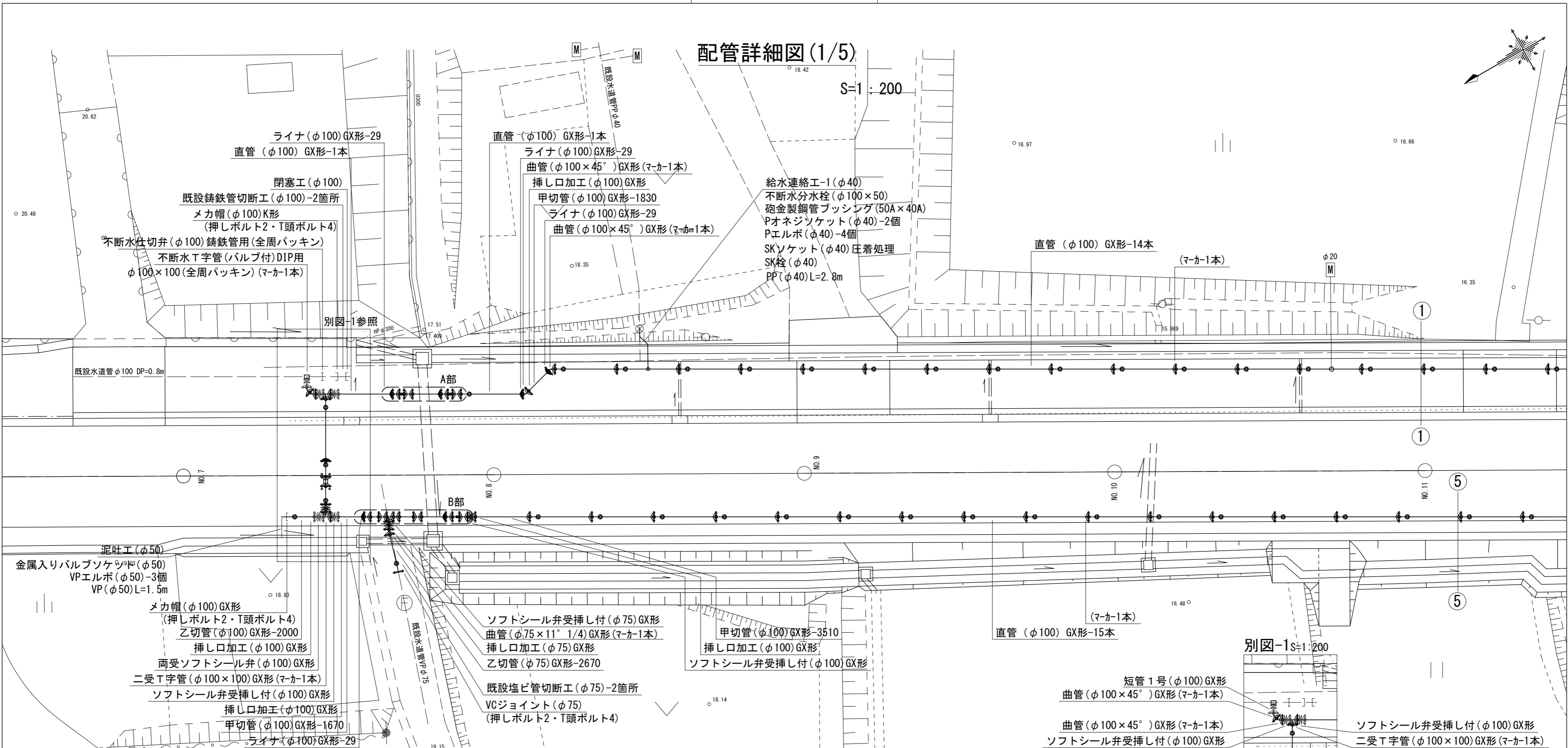


※この図面はA2サイズを原寸とする。

| | | | |
|------------------|---|------|------|
| 津市上下水道事業局 | | | |
| 工 事 名 | 令和3年度 水工第5号 道路整備事業に伴う 久居藤ヶ丘町ほか2町地内配水管布設工事 | | |
| 図面の種類 | 横断面図(3/3) | | |
| 縮 尺 | 図示 | 図面番号 | 7/12 |
| 受注者名 | | | |

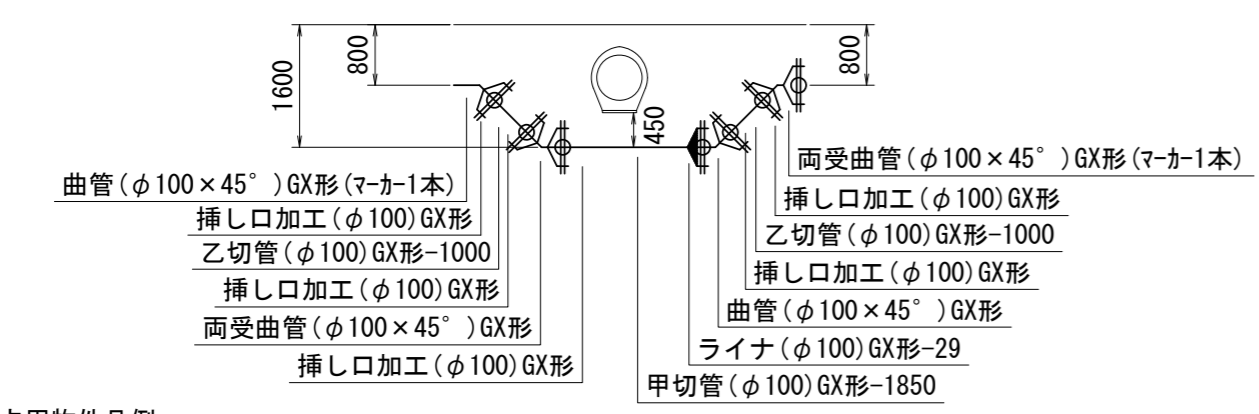
設計図

配管詳細図(1/5)



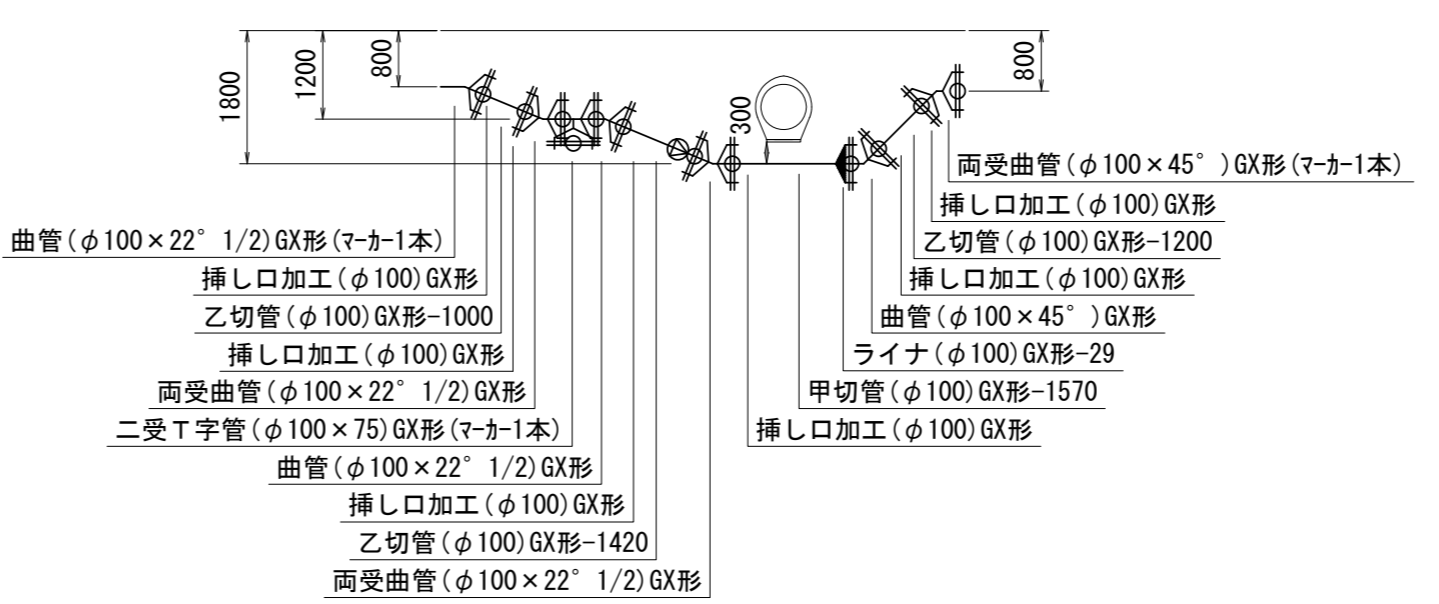
A部詳細図

S=1:100



B部詳細図

S=1:100



占用物件凡例

| 線種 | 名称 |
|-----|---------|
| ——— | 水道管(新設) |
| --- | 既設水道管 |
| --- | 計画下水道管 |
| --- | 既設ガス管 |
| --- | 既設雨水管 |
| --- | 既設NTT |

※この図面はA2サイズを原寸とする。

| 津市上下水道事業局 | | | |
|-----------|---|------|------|
| 工事名 | 令和3年度 水工第5号 道路整備事業に伴う 久居藤ヶ丘町ほか2町地内配水管布設工事 | | |
| 図面の種類 | 配管詳細図(1/5) | | |
| 縮尺 | 図示 | 図面番号 | 8/12 |
| 受注者名 | | | |

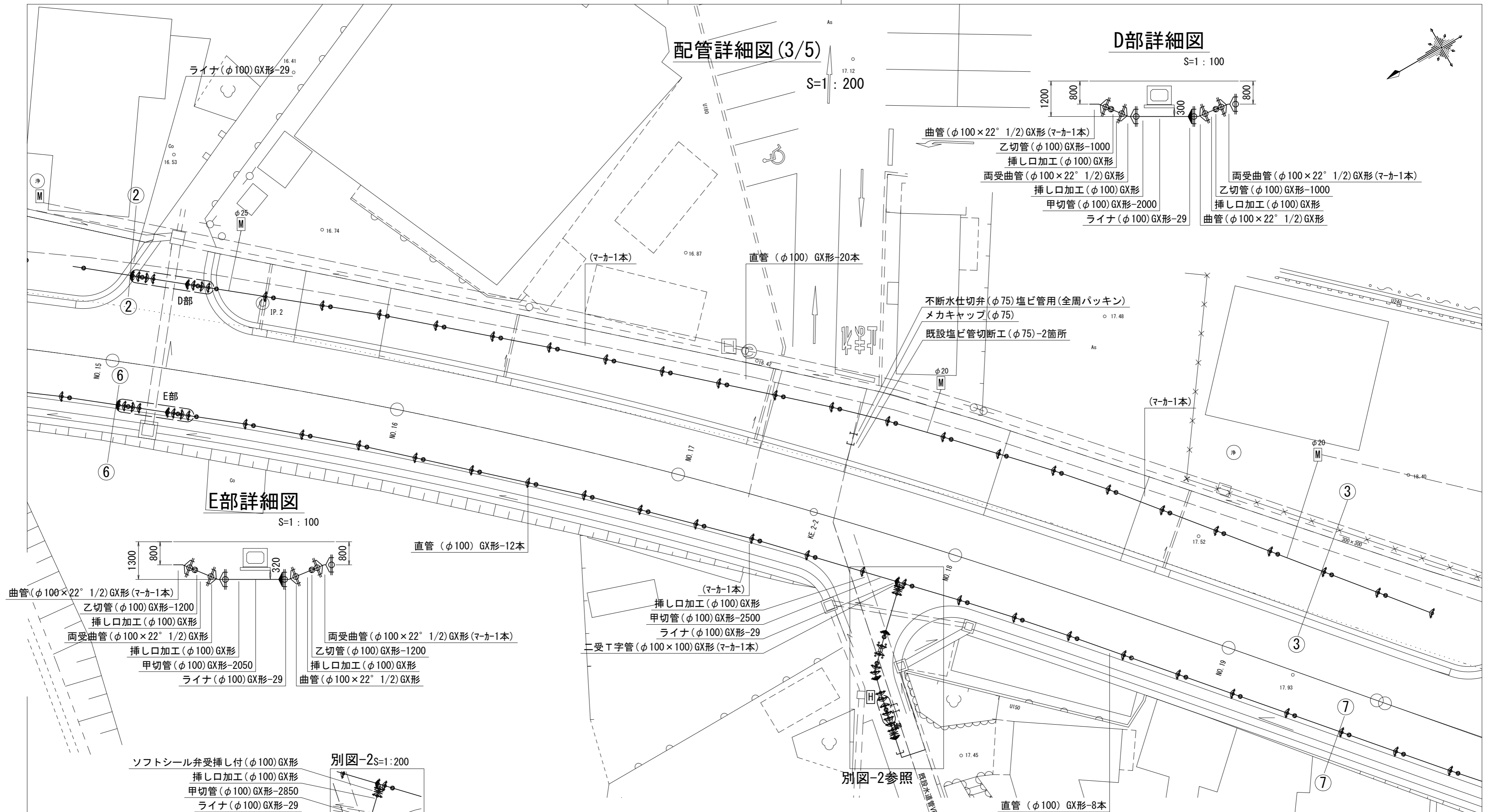
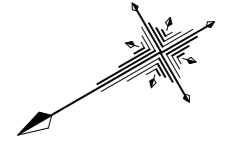
設計図

配管詳細図(3/5)

S=1:200

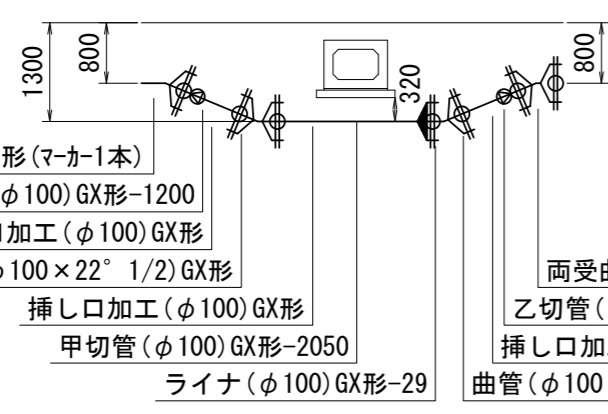
D部詳細図

S=1:100



E部詳細図

S=1:100



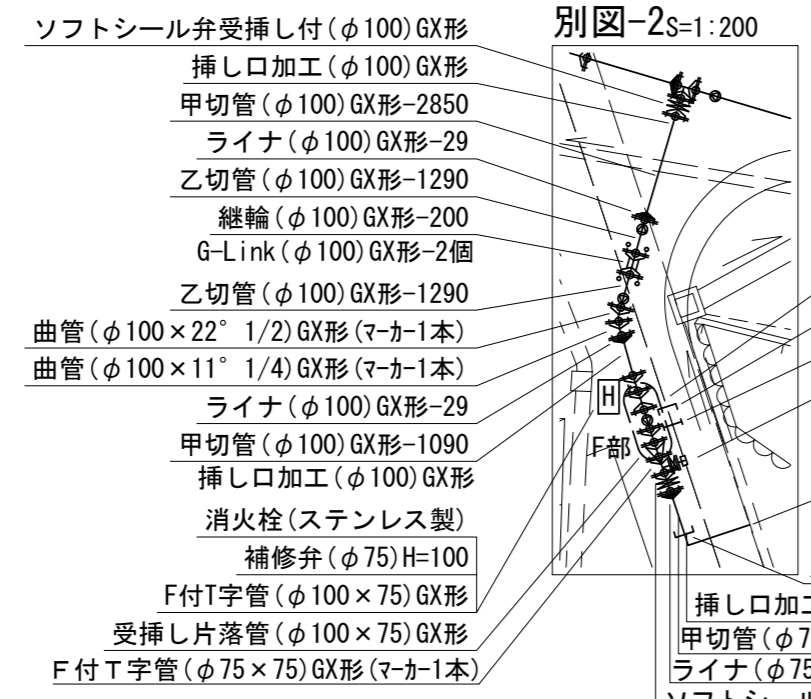
- 曲管(φ100×22° 1/2) GX形(マーカー1本)
- 乙切管(φ100) GX形-1200
- 挿し口加工(φ100) GX形
- 両受曲管(φ100×22° 1/2) GX形
- 挿し口加工(φ100) GX形
- 甲切管(φ100) GX形-2050
- ライナ(φ100) GX形-29
- 直管(φ100) GX形-12本
- 両受曲管(φ100×22° 1/2) GX形(マーカー1本)
- 乙切管(φ100) GX形-1200
- 挿し口加工(φ100) GX形
- 曲管(φ100×22° 1/2) GX形

- 曲管(φ100×22° 1/2) GX形(マーカー1本)
- 乙切管(φ100) GX形-1000
- 挿し口加工(φ100) GX形
- 両受曲管(φ100×22° 1/2) GX形
- 挿し口加工(φ100) GX形
- 甲切管(φ100) GX形-2000
- ライナ(φ100) GX形-29

- 両受曲管(φ100×22° 1/2) GX形(マーカー1本)
- 乙切管(φ100) GX形-1000
- 挿し口加工(φ100) GX形
- 曲管(φ100×22° 1/2) GX形

- 不断水仕切弁(φ75) 塩ビ管用(全周パッキン)
- メカキャップ(φ75)
- 既設塩ビ管切断工(φ75)-2箇所

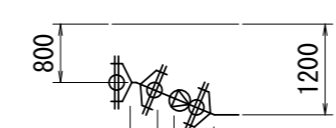
別図-2 S=1:200



- ソフトシール弁受挿し付(φ100) GX形
- 挿し口加工(φ100) GX形
- 甲切管(φ100) GX形-2850
- ライナ(φ100) GX形-29
- 乙切管(φ100) GX形-1290
- 継輪(φ100) GX形-200
- G-Link(φ100) GX形-2個
- 乙切管(φ100) GX形-1290
- 曲管(φ100×22° 1/2) GX形(マーカー1本)
- 曲管(φ100×11° 1/4) GX形(マーカー1本)
- ライナ(φ100) GX形-29
- 甲切管(φ100) GX形-1090
- 挿し口加工(φ100) GX形
- 消火栓(ステンレス製)
- 補修弁(φ75) H=100
- F付T字管(φ100×75) GX形
- 受挿し片落管(φ100×75) GX形
- F付T字管(φ75×75) GX形(マーカー1本)
- 既設塩ビ管切断工(φ75)-2箇所
- メカキャップ(φ75)
- 不断水仕切弁(φ75) 塩ビ管用(全周パッキン)
- 不断水T字管VP用φ75×75(全周パッキン)(マーカー1本)
- ソフトシール弁(φ75)
- 泥吐工(φ50)
- 金属入りバルブソケット(φ50)
- VPエルボ(φ50)-3個
- VP(φ50) L=1.5m
- メカ帽(φ75) GX形(押しボルト2・T頭ボルト4)
- 挿し口加工(φ75) GX形
- 甲切管(φ75) GX形-1000
- ライナ(φ75) GX形-29
- ソフトシール弁受挿し付(φ75) GX形

F部詳細図

S=1:100



- 曲管(φ100×22° 1/2) GX形
- 乙切管(φ100) GX形-1000
- 挿し口加工(φ100) GX形
- 両受曲管(φ100×22° 1/2) GX形(マーカー1本)

占用物件凡例

| 線種 | 名称 |
|-----|---------|
| --- | 水道管(新設) |
| --- | 既設水道管 |
| --- | 計画下水道管 |
| --- | 既設ガス管 |
| --- | 既設雨水管 |
| --- | 既設NTT |

※この図面はA2サイズを原寸とする。

| | | | |
|------------------|---|------|-------|
| 津市上下水道事業局 | | | |
| 工事名 | 令和3年度 水工第5号 道路整備事業に伴う 久居藤ヶ丘町ほか2町地内配水管布設工事 | | |
| 図面の種類 | 配管詳細図(3/5) | | |
| 縮尺 | 図示 | 図面番号 | 10/12 |
| 受注者名 | | | |

設計図

H部詳細図

S=1:100

配管詳細図(5/5)

S=1:200

J部詳細図

S=1:100

別図-5S=1:200

挿し口加工(φ100)NS形

甲切管(φ100)GX形-1410

ライナ(φ100)GX形-29

曲管(φ100×45°)GX形(マカ-1本)

挿し受片落管(φ100×75)GX形

不断水分水栓(φ75×50)

砲金製鋼管ブッシング(50A×40A)

Pオネジソケット(φ40)

PP(φ40)L=6.0m

Pエルボ(φ40)

砲金仕切弁(φ40)

Pオネジソケット(φ40)-2個

SKソケット(φ40)離脱防止付

SKソケット(φ40)圧着処理

不断水仕切弁(φ100)鑄鉄管用(全周パッキン)

メカ帽(φ100)K形

(押しボルト2・T頭ボルト4)

既設鑄鉄管切断工(φ100)-2箇所

メカ帽(φ100)K形

(押しボルト2・T頭ボルト4)

不断水仕切弁(φ100)鑄鉄管用(全周パッキン)

メカ帽(φ100)K形

(押しボルト2・T頭ボルト4)

既設鑄鉄管切断工(φ100)-2箇所

メカ帽(φ100)K形

(押しボルト2・T頭ボルト4)

不断水仕切弁(φ100)鑄鉄管用(全周パッキン)

メカ帽(φ100)K形

(押しボルト2・T頭ボルト4)

既設鑄鉄管切断工(φ100)-2箇所

メカ帽(φ100)K形

(押しボルト2・T頭ボルト4)

不断水仕切弁(φ100)鑄鉄管用(全周パッキン)

メカ帽(φ100)K形

(押しボルト2・T頭ボルト4)

既設鑄鉄管切断工(φ100)-2箇所

メカ帽(φ100)K形

(押しボルト2・T頭ボルト4)

不断水仕切弁(φ100)鑄鉄管用(全周パッキン)

メカ帽(φ100)K形

(押しボルト2・T頭ボルト4)

既設鑄鉄管切断工(φ100)-2箇所

メカ帽(φ100)K形

(押しボルト2・T頭ボルト4)

不断水仕切弁(φ100)鑄鉄管用(全周パッキン)

メカ帽(φ100)K形

(押しボルト2・T頭ボルト4)

既設鑄鉄管切断工(φ100)-2箇所

メカ帽(φ100)K形

(押しボルト2・T頭ボルト4)

不断水仕切弁(φ100)鑄鉄管用(全周パッキン)

メカ帽(φ100)K形

(押しボルト2・T頭ボルト4)

既設鑄鉄管切断工(φ100)-2箇所

メカ帽(φ100)K形

(押しボルト2・T頭ボルト4)

不断水仕切弁(φ100)鑄鉄管用(全周パッキン)

メカ帽(φ100)K形

(押しボルト2・T頭ボルト4)

既設鑄鉄管切断工(φ100)-2箇所

メカ帽(φ100)K形

(押しボルト2・T頭ボルト4)

不断水仕切弁(φ100)鑄鉄管用(全周パッキン)

メカ帽(φ100)K形

(押しボルト2・T頭ボルト4)

既設鑄鉄管切断工(φ100)-2箇所

メカ帽(φ100)K形

(押しボルト2・T頭ボルト4)

※この図面はA2サイズを原寸とする。

津市上下水道事業局

工事名 令和3年度 水工第5号
道路整備事業に伴う
久居藤ヶ丘町ほか2町地内配水管布設工事

図面の種類 配管詳細図(5/5)

縮尺 図示 図面番号 12/12

受注者名

