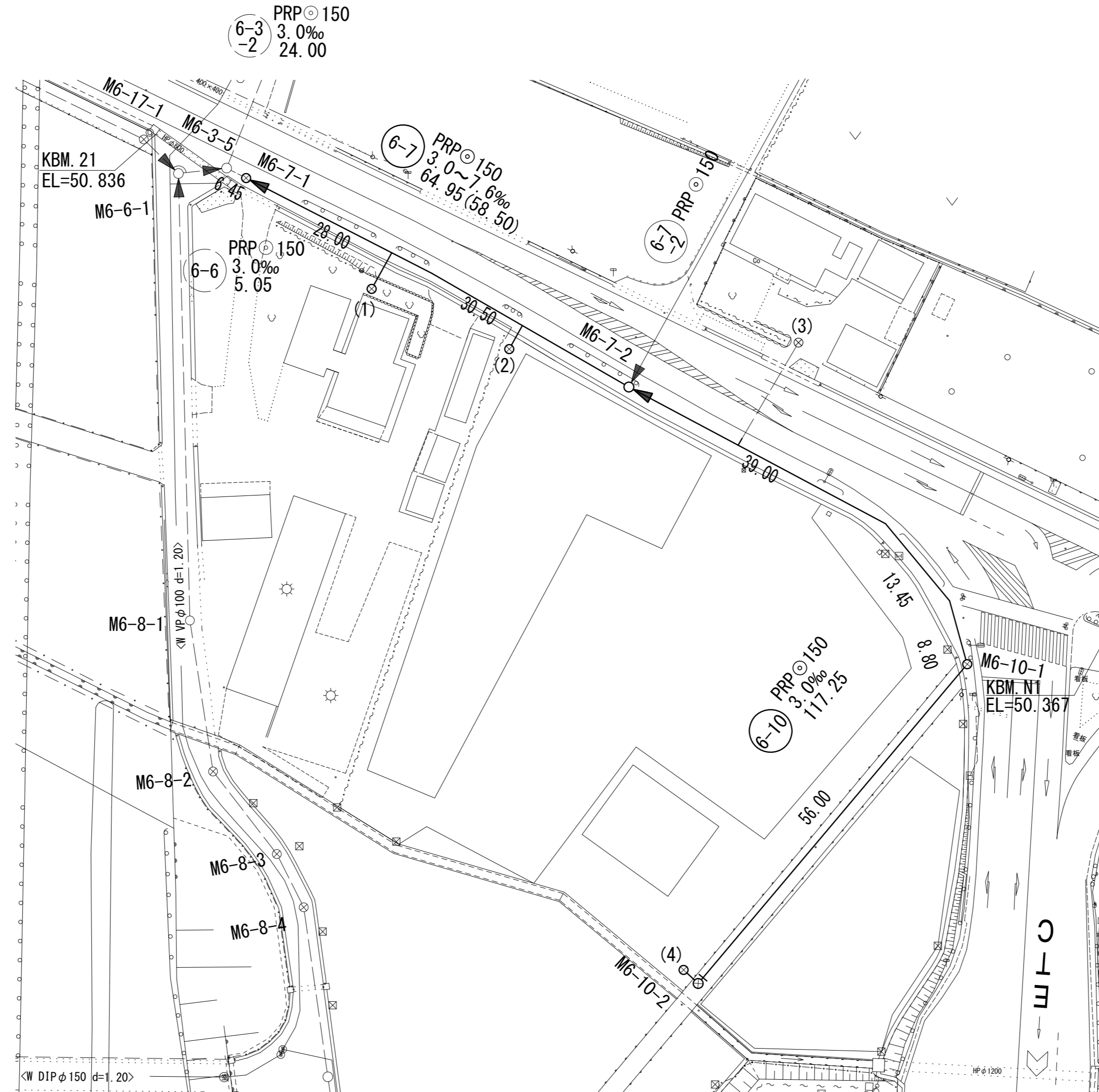


平面図 S=1:500

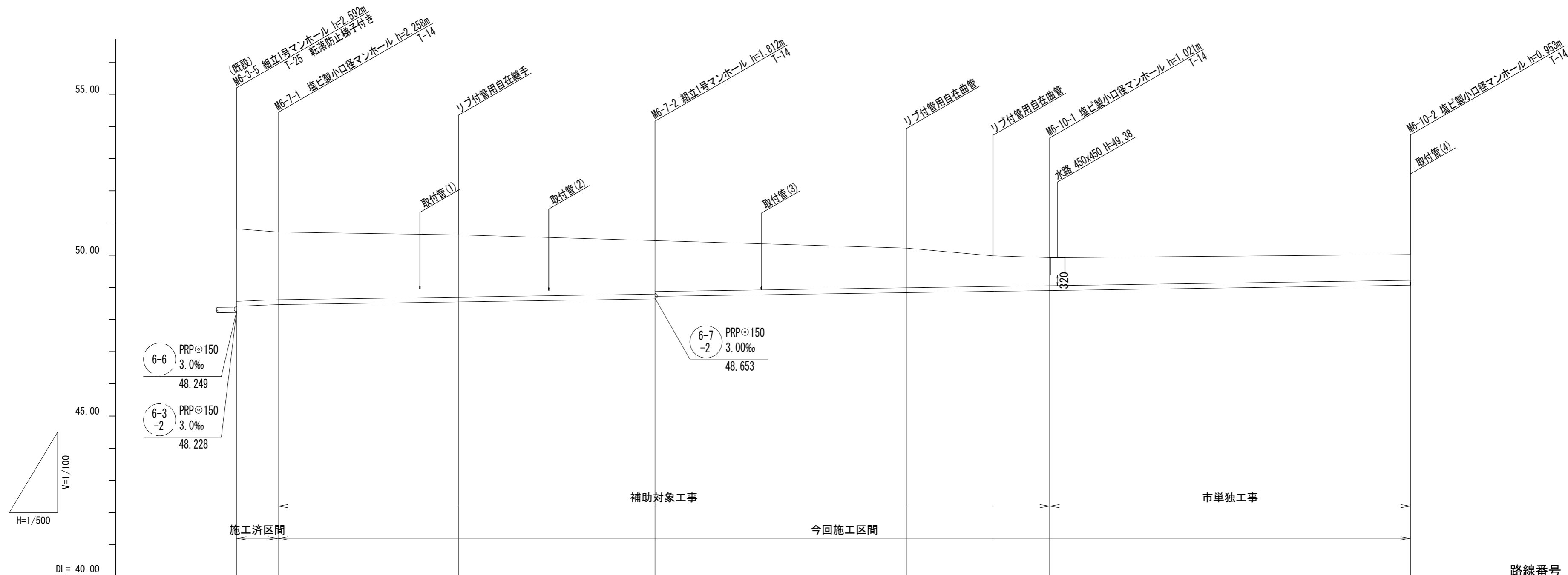


凡 例	
記号	名称
--->	既設管
—>	計画管
○	組立1号マンホール
⊗	塩ビ製小口径マンホール
○	内副管
⊗	公共汚水樹

※この図面はA2サイズを原寸とする。

工事名	令和2年度 下工公補第37号 椋本処理区公共下水道工事(その2)		
施工箇所名	津市 芸濃町椋本 地内		
図面名	平面図		
縮尺	S=1:500	図面番号	1 / 9
事業所名	津市上下水道事業局下水道工務課		

縦断面図 V=1:100
H=1:500



路線番号	6-7		6-10	
管種・管径	PRPφ150		PRPφ150	
勾配	7.6‰	3.0‰	3.0‰	
路線延長	64.95m		117.25m	
掘削深	2.51 2.36	(2.19)	1.92 1.84	(1.49)
土被り	2.25 2.11	(1.93)	1.66 1.58	(1.23)
管底高	48.413 48.462	(48.546)	48.638 48.716	(48.873)
地盤高	50.82 50.72	(50.63)	50.45 50.45	(49.98)
追加距離	0.00 6.45	34.45	64.95 103.95	117.40 126.20
単距離	0.00 6.45	28.00	30.50 39.00	13.45 8.80
測点	(既設) M6-3-5 M6-7-1	+28.00m	M6-7-2 +39.00m	+52.45m M6-10-1 M6-10-2

路線番号

6-7	6-10			
-----	------	--	--	--

※この図面はA2サイズを原寸とする。

工事名	令和2年度 下工公補第37号 椋本処理区公共下水道工事(その2)		
施工箇所名	津市 芸濃町椋本 地内		
図面名	縦断面図		
縮尺	V=1:100 H=1:500	図面番号	2 / 9
事業所名	津市上下水道事業局下水道工務課		

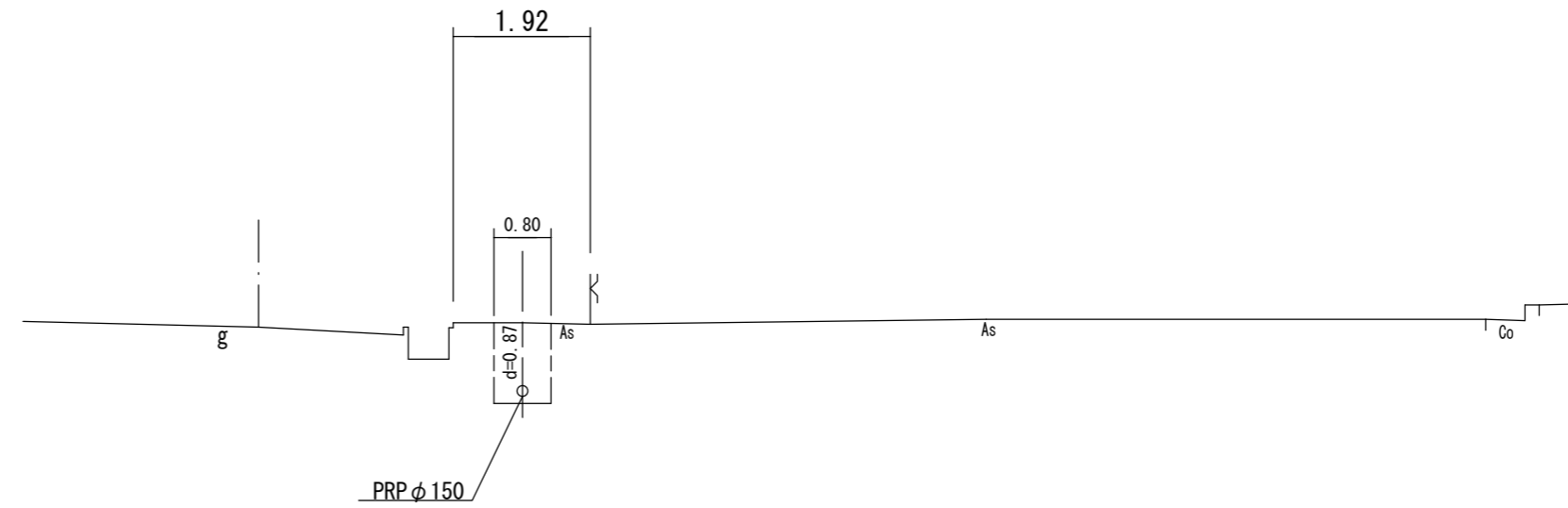
横断面図 S=1 : 100

M6-7-1
GH= 50.72



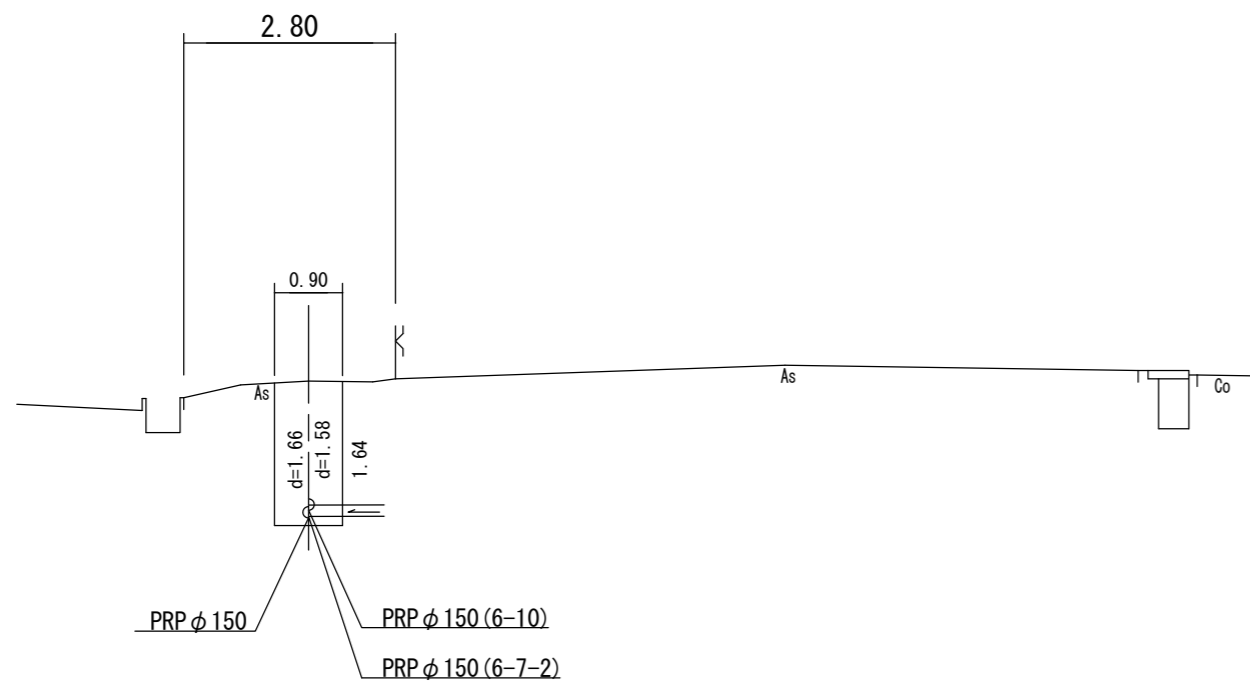
DL=45.00

M6-10-1
GH= 49.92



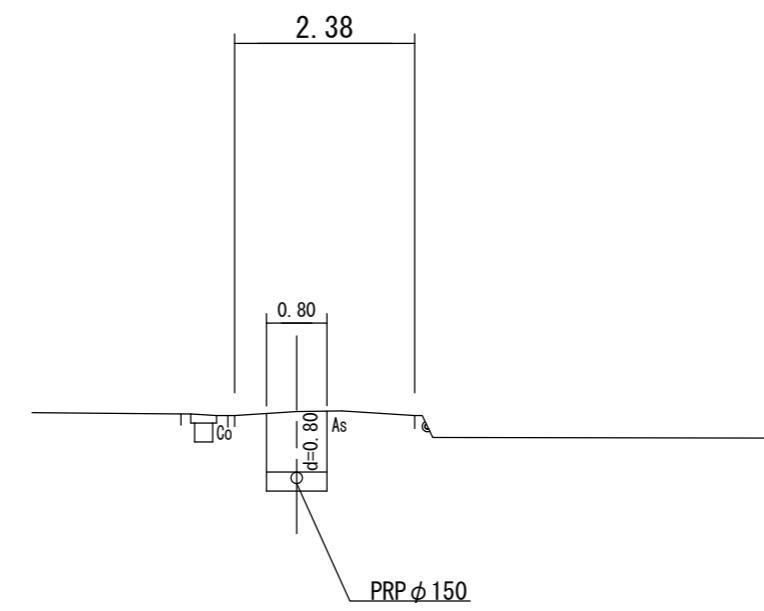
DL=44.00

M6-7-2
GH= 50.45



DL=45.00

M6-10-2
GH= 50.02

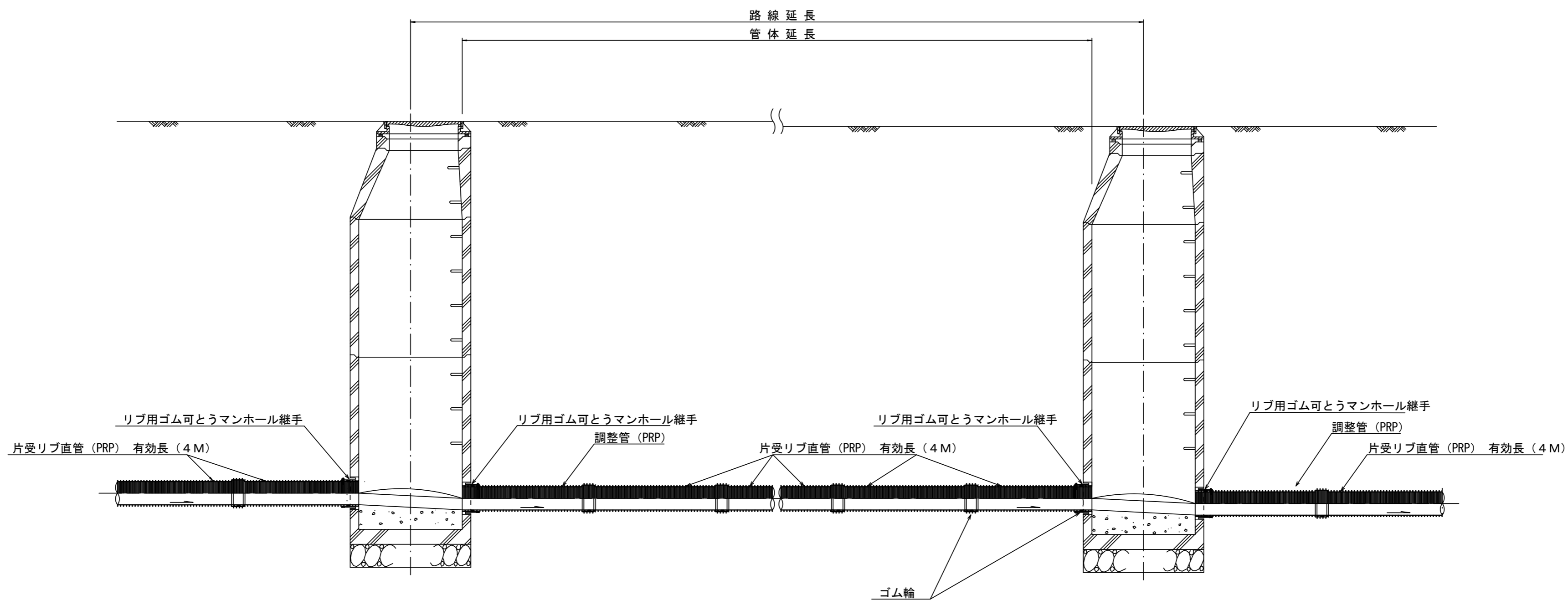


DL=45.00

※この図面はA2サイズを原寸とする。

工事名	令和2年度 下工公補第37号 棕本処理区公共下水道工事(その2)		
施工箇所名	津市 芸濃町棕本 地内		
図面名	横断面図		
縮尺	S=1 : 100	図面番号	3 / 9
事業所名	津市上下水道事業局下水道工務課		

本管布設詳細図 S=1:30



注) 調整管が1.0m未満の場合は、1.0mで切断をし片受直管で長さを調整する。

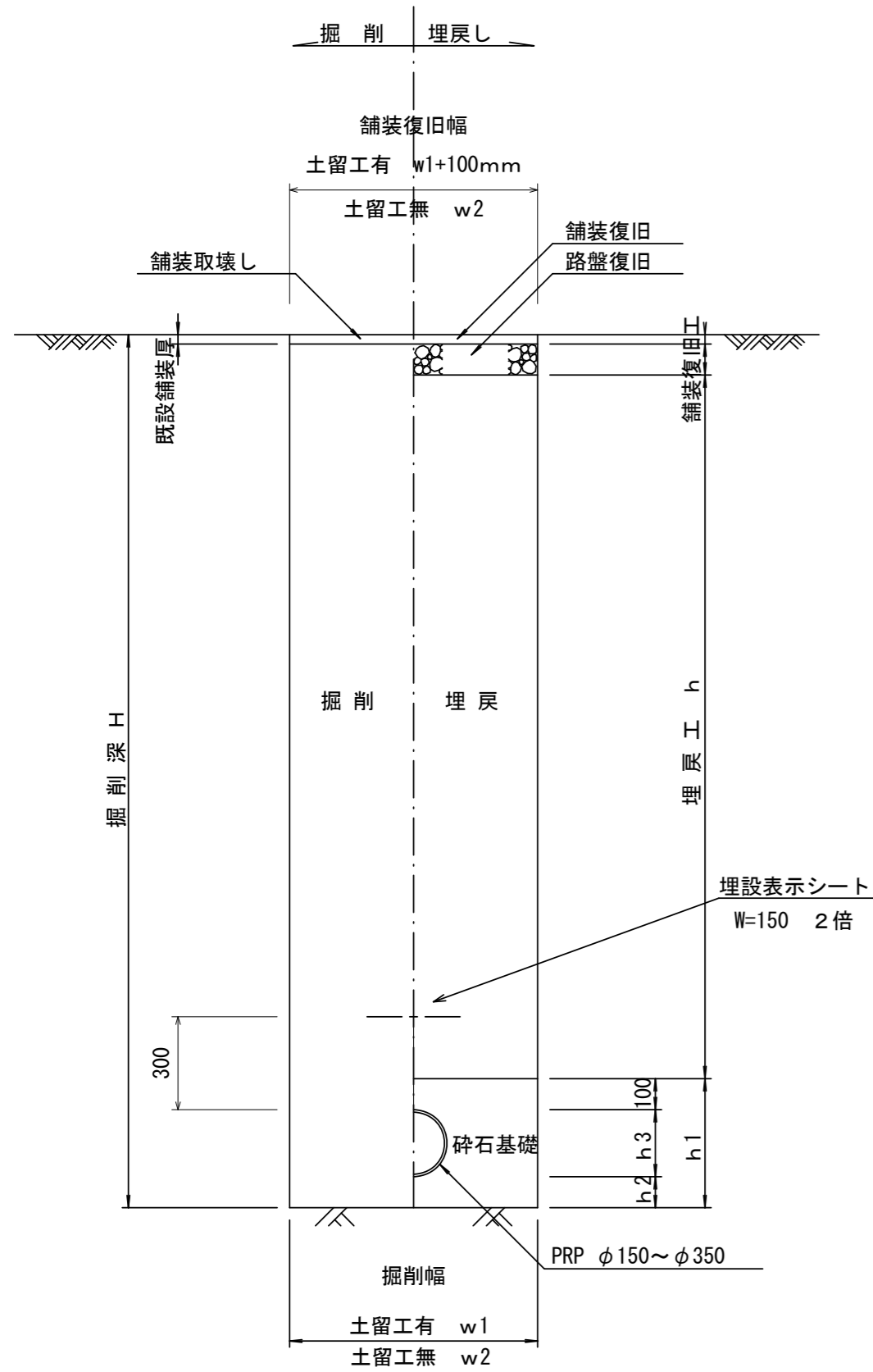
参 考

※この図面はA2サイズを原寸とする。

工 事 名	令和2年度 下工公補第37号 椋本処理区公共下水道工事(その2)		
施工箇所名	津市 芸濃町椋本 地内		
図 面 名	本管布設詳細図		
縮 尺	S=1:30	図面番号	4 / 9
事 業 所 名	津市上下水道事業局下水道工務課		

土工定規図 S=1:20

(リブ本管) 参考

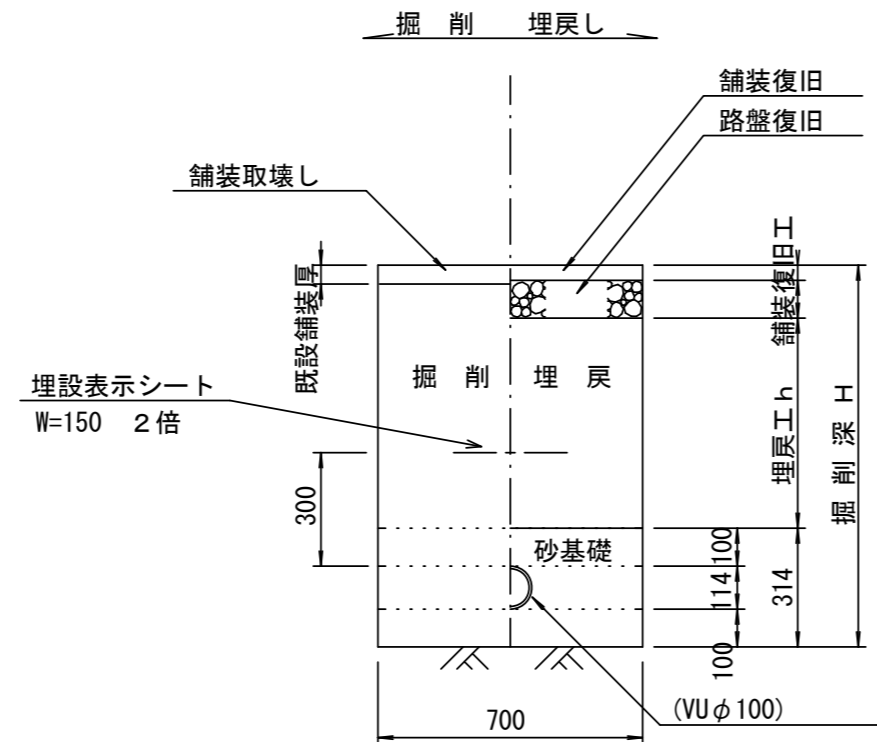


寸法表

管径	寸法		普通地盤		
	土留工有り W1	土留工無し W2	h1	h2	h3
※ φ150	900	800	356	100	156
φ200	900	800	406	100	206
φ250	1000	900	506	150	256
φ300	1000	900	557	150	307
φ350	1100	1000	607	150	357

取付管土工定規図

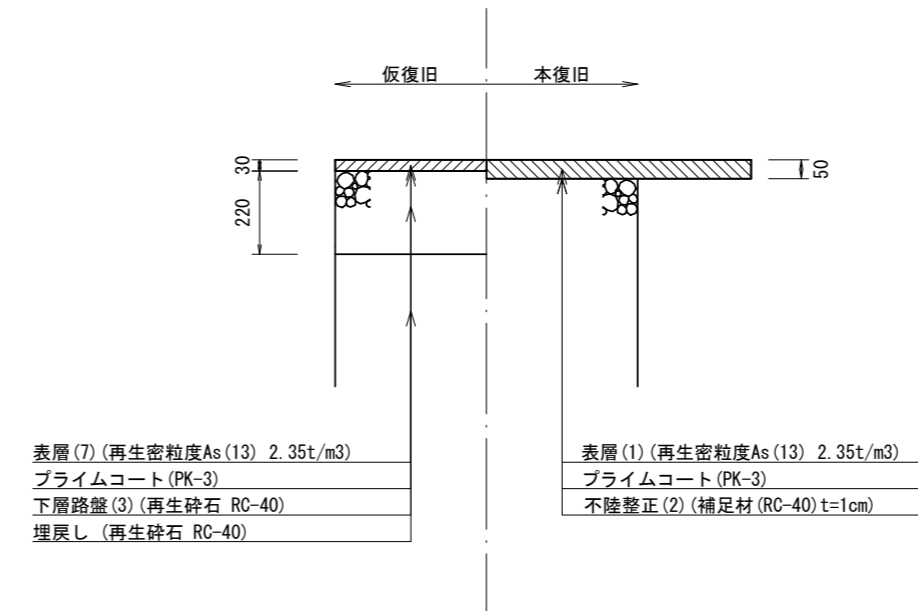
参考 S=1:20



舗装復旧工 S=1:20

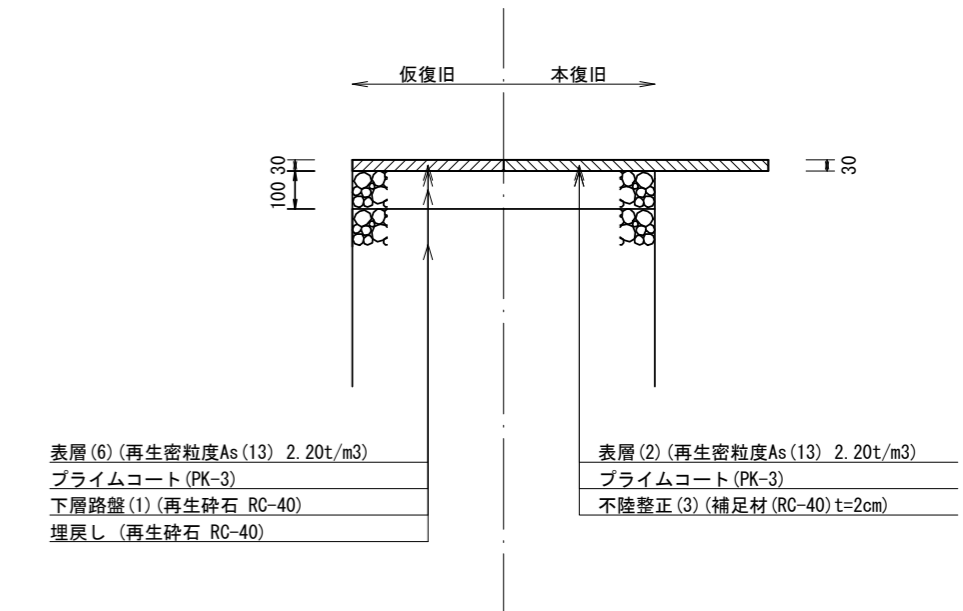
車道部

(M6-6-1付近)
(M6-10-1~M6-10-2)



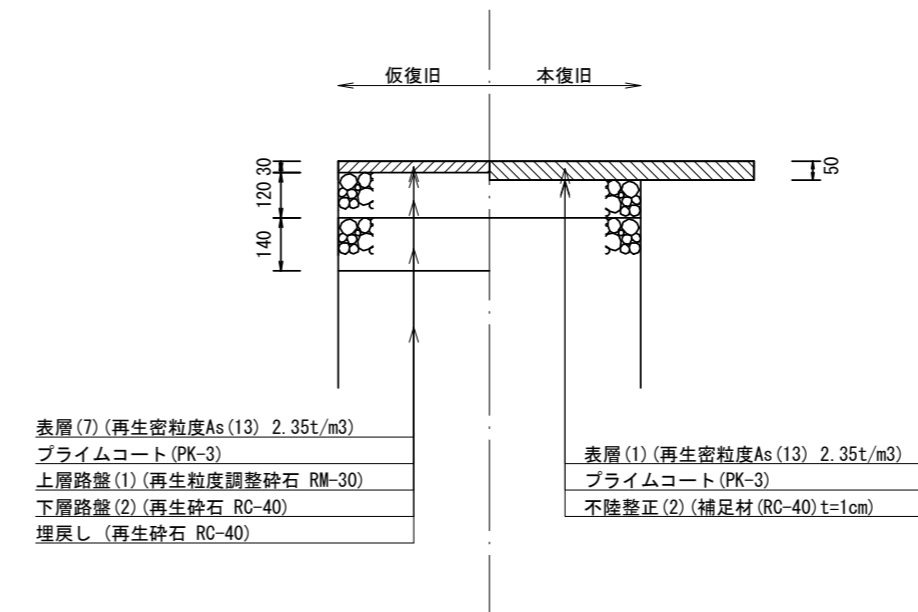
歩道一般部

(M6-7-1~M6-10-1)



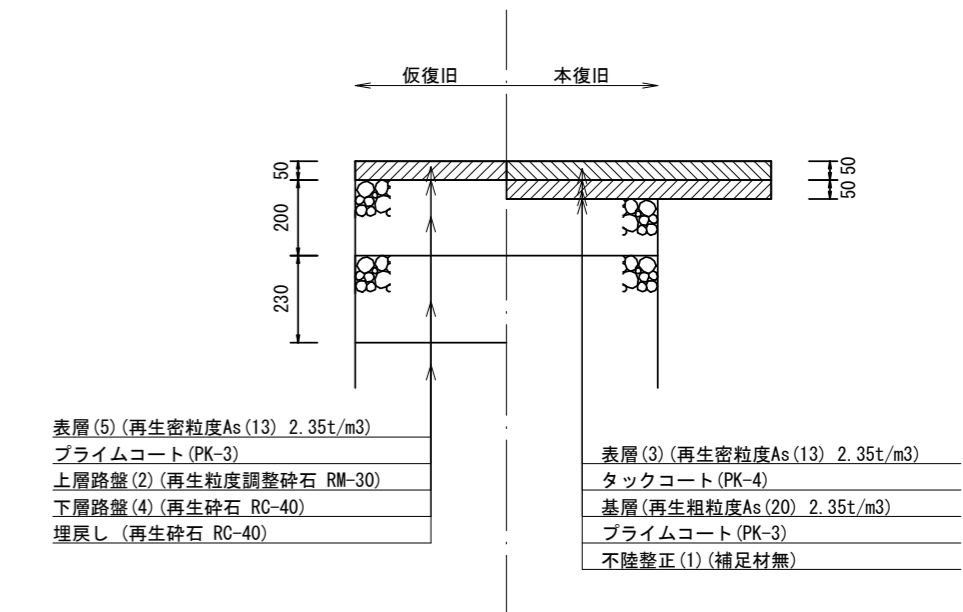
歩道乗入部

普通車用
(M6-7-1~M6-10-1)



歩道乗入部

大型車用
(M6-7-1~M6-10-1)



参考

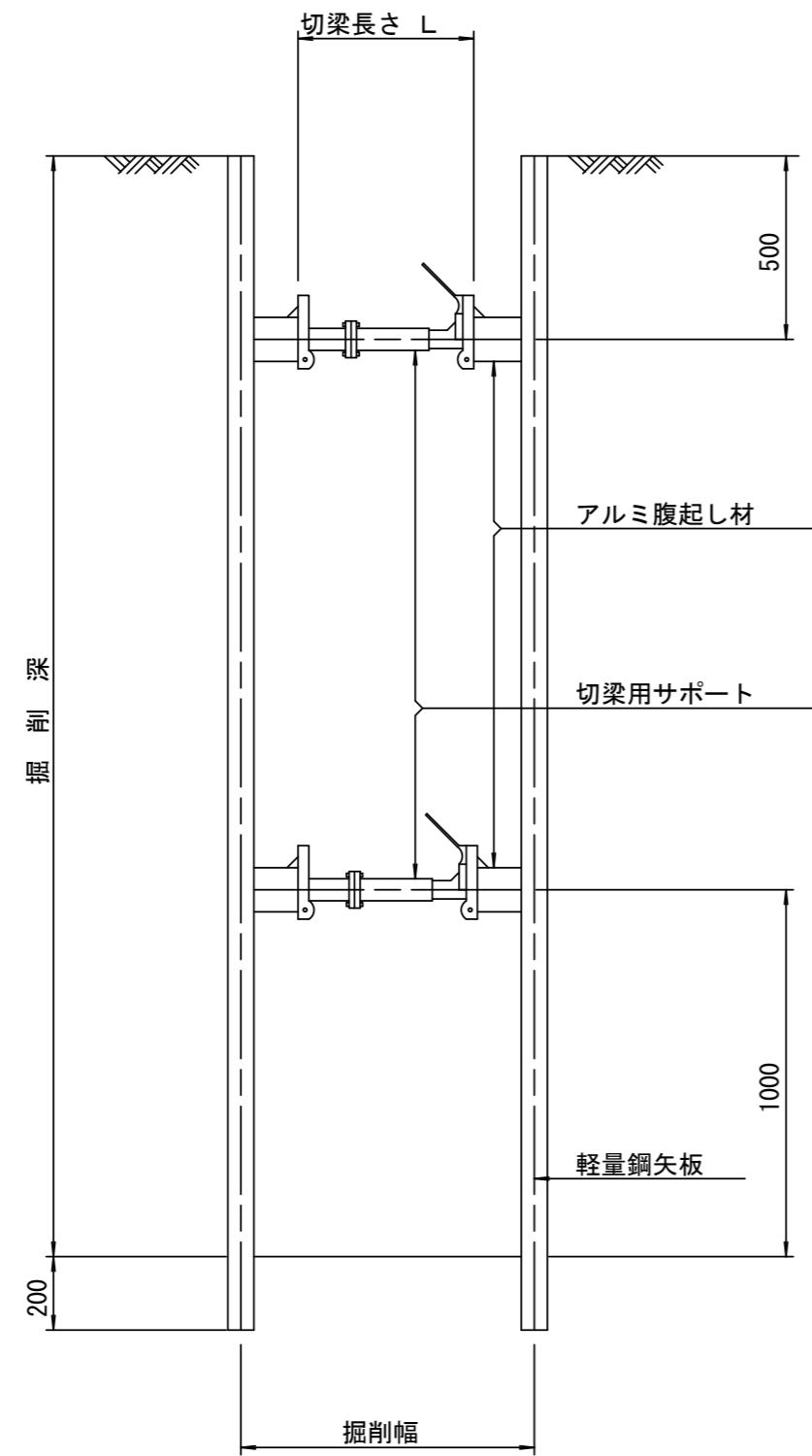
※この図面はA2サイズを原寸とする。

工事名	令和2年度 下工公補第37号 椋本処理区公共下水道工事(その2)
施工箇所名	津市 芸濃町椋本 地内
図面名	土工定規図(リブ本管) 取付管土工定規図 舗装復旧工
縮尺	S=1:20 図面番号 5/9
事業所名	津市上下水道事業局下水道工務課

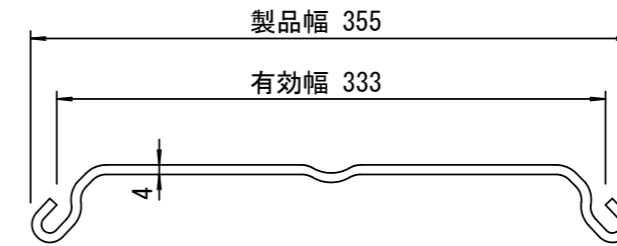
土留工標準図 (参考)

(軽量金属支保材使用の場合)

断面図 S=1:20



軽量鋼矢板 標準図 S=1:5

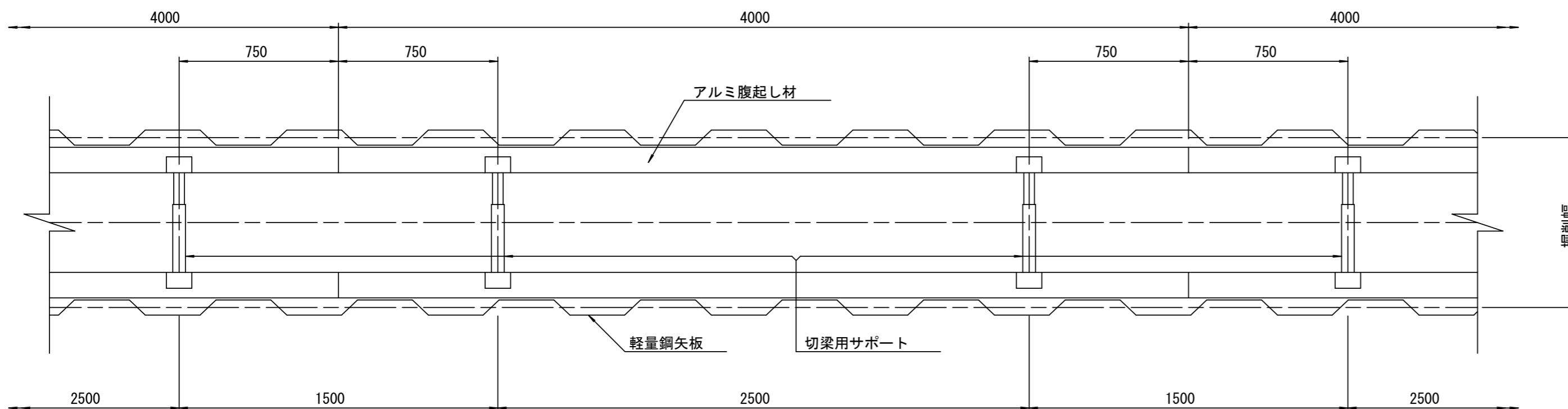


支保工段数表

掘削深 (m)	矢板長 (m)	支保工段数 (段)
$1.5 < H \leq 1.8$	2.0	1
$1.8 < H \leq 2.0$	2.5	1
$2.0 < H \leq 2.3$	2.5	2
$2.3 < H \leq 2.8$	3.0	2
$2.8 < H \leq 3.3$	3.5	2
$3.3 < H \leq 3.5$	4.0	2
$3.5 < H \leq 3.8$	4.0	3

※ マンホール部掘削時には、掘削深に応じた軽量鋼矢板を使用すること。

平面図 S=1:20

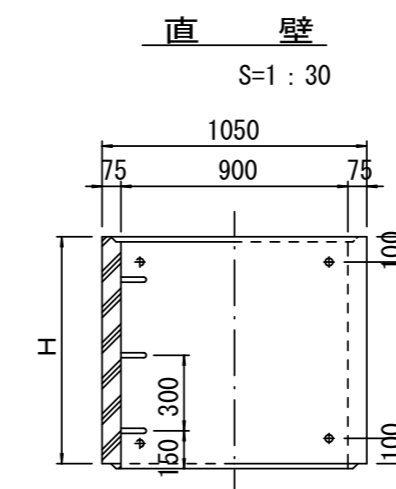
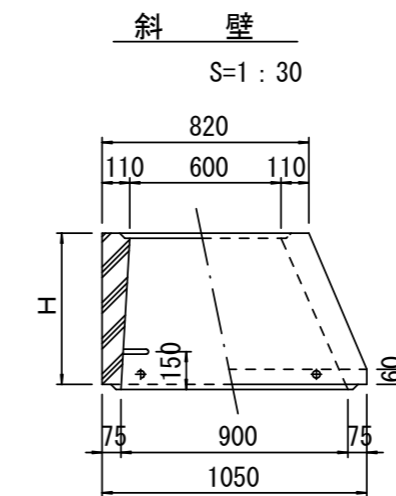
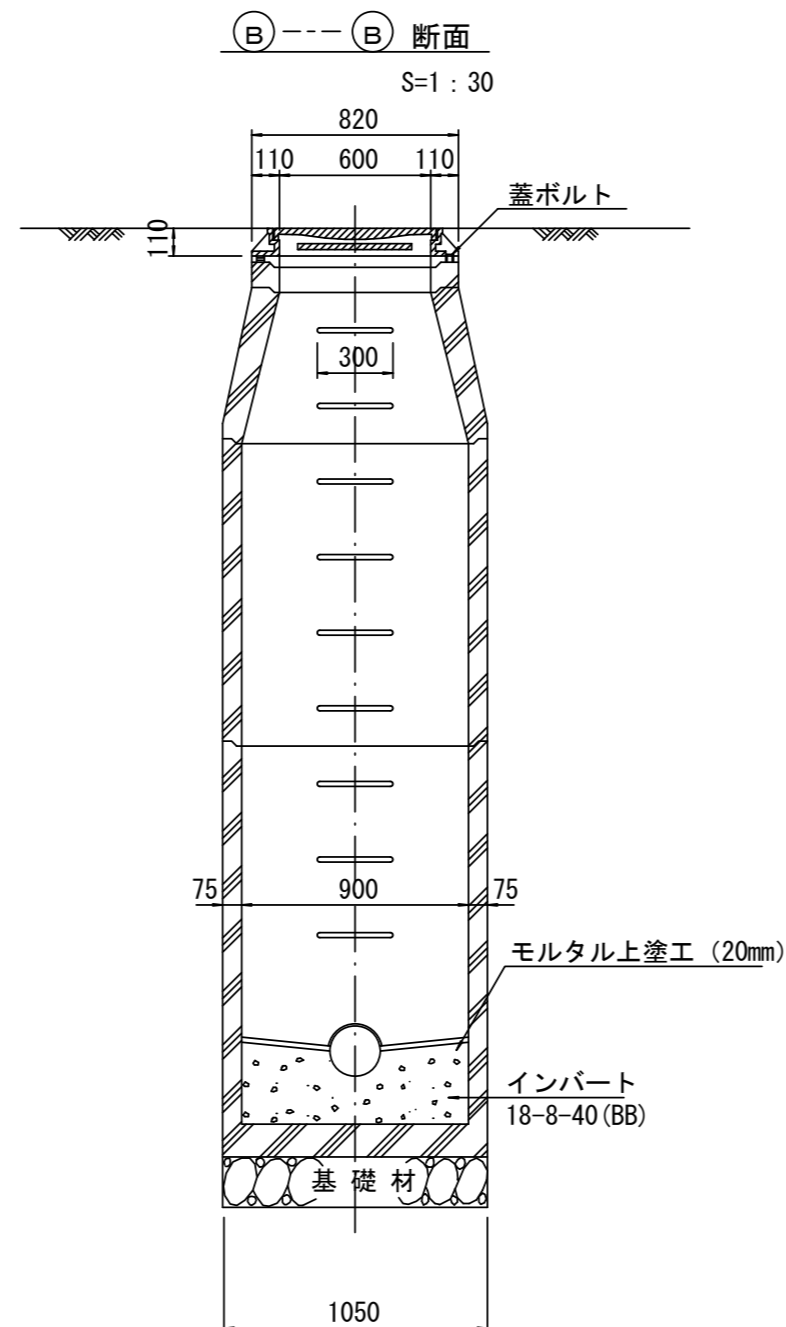
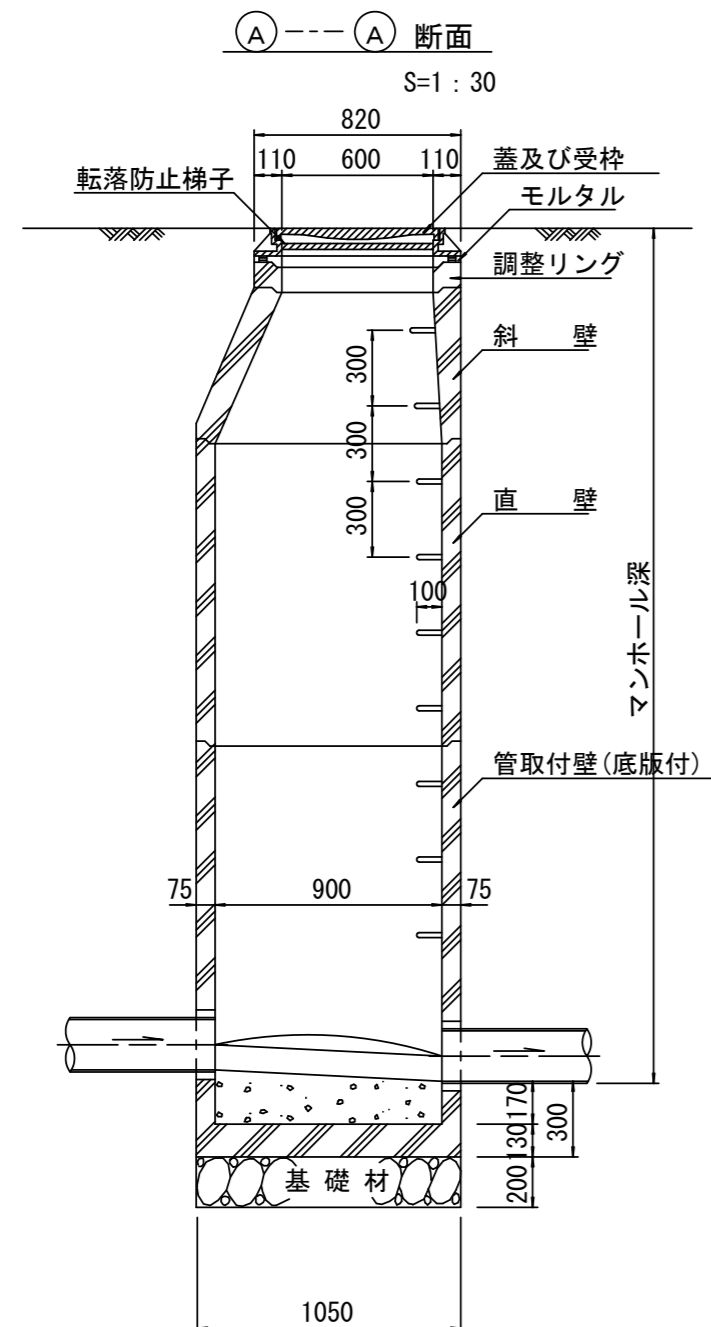
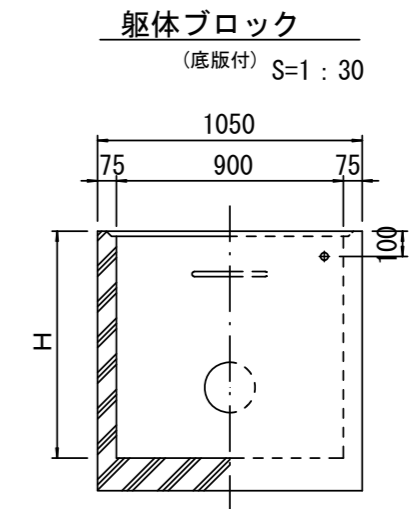
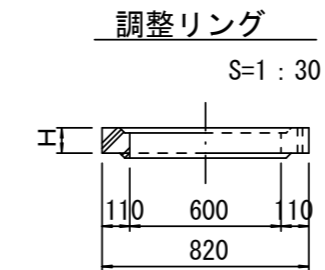
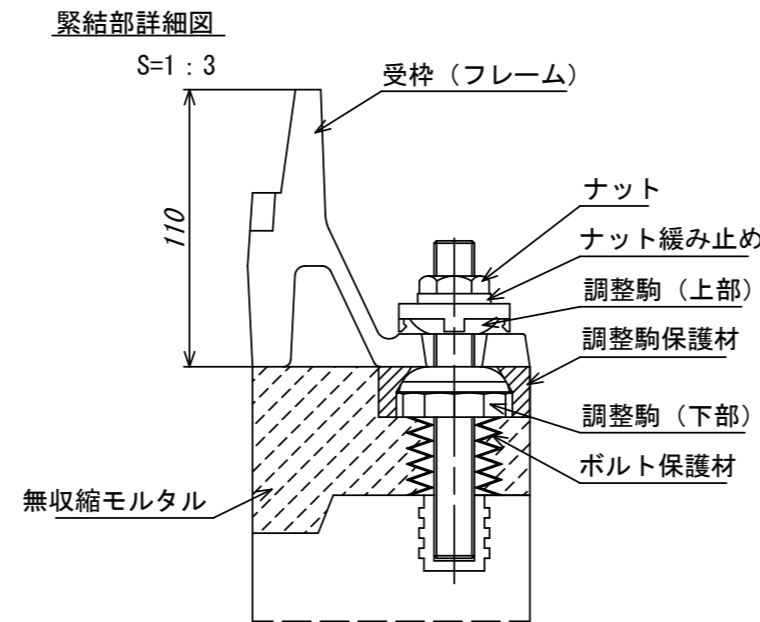
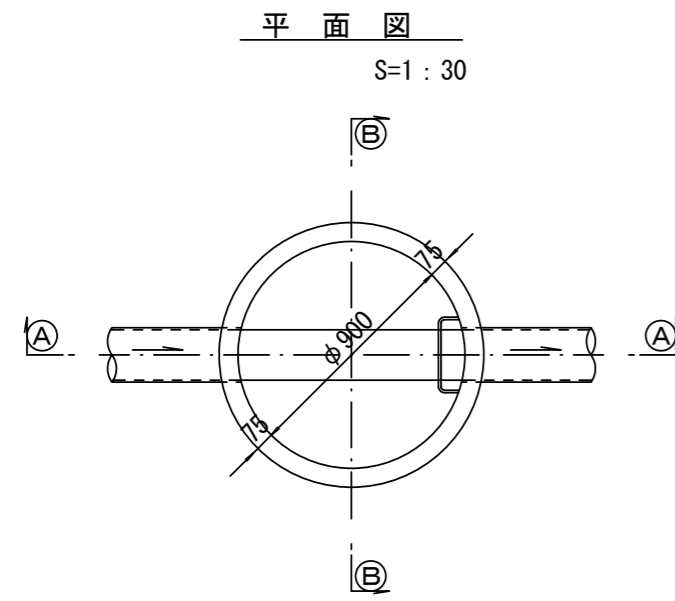


参考

※この図面はA2サイズを原寸とする。

工事名	令和2年度 下工公補第37号 棕本処理区公共下水道工事(その2)		
施工箇所名	津市 芸濃町棕本 地内		
図面名	土留工標準図 (軽量金属支保材使用の場合)		
縮尺	図示	図面番号	6 / 9
事業所名	津市上下水道事業局下水道工務課		

組立1号マンホール構造図



寸法表

種類	H (mm)					
	50	100	150	300	450	600
調整リング						
斜壁						
直壁				1200	1500	1800
管取付壁				900	1200	1500

※鉄蓋の仕様については、津市認定マンホール蓋（市章入り）とする。

※ マンホール深2m以上の場合に、転落防止梯子を設置すること。

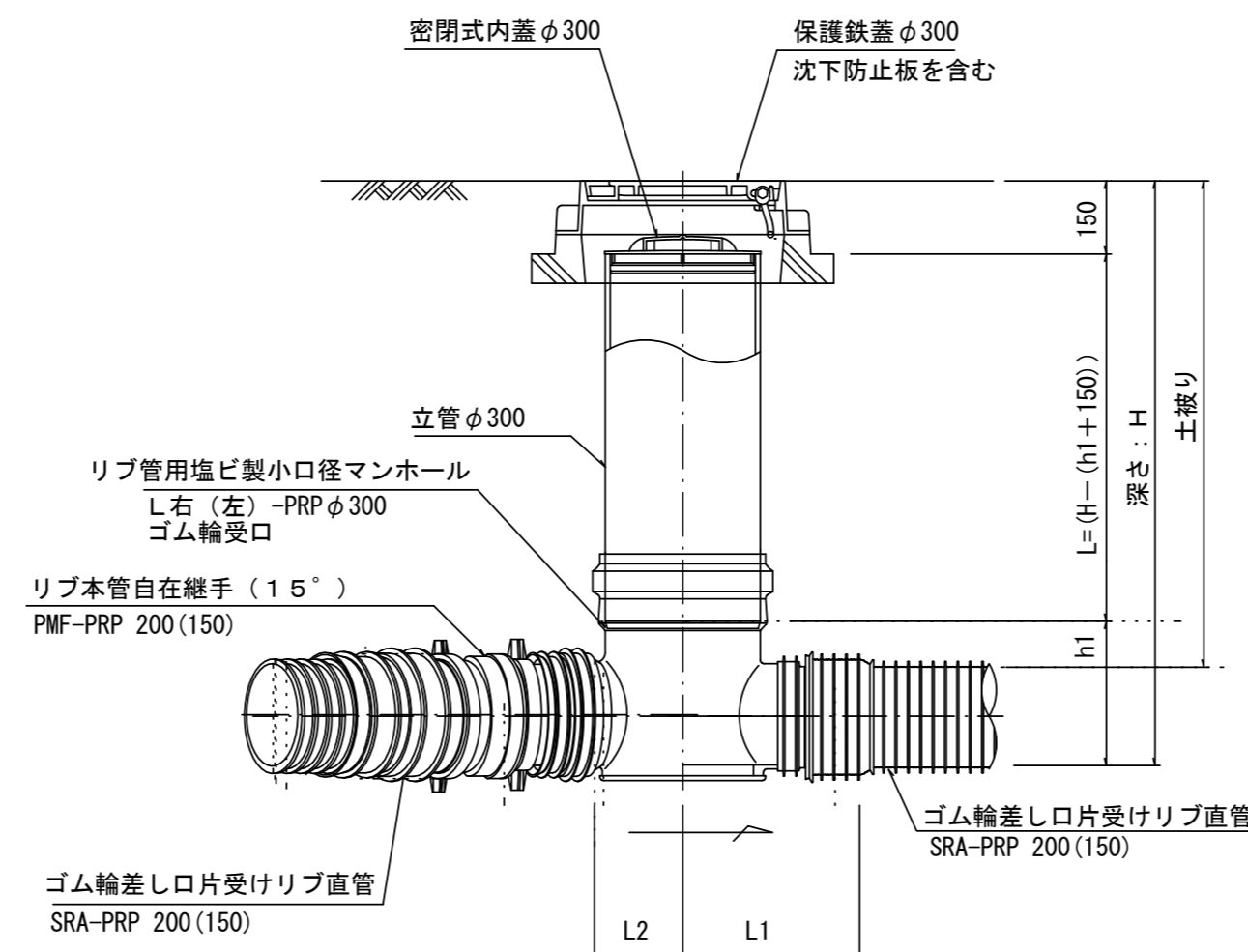
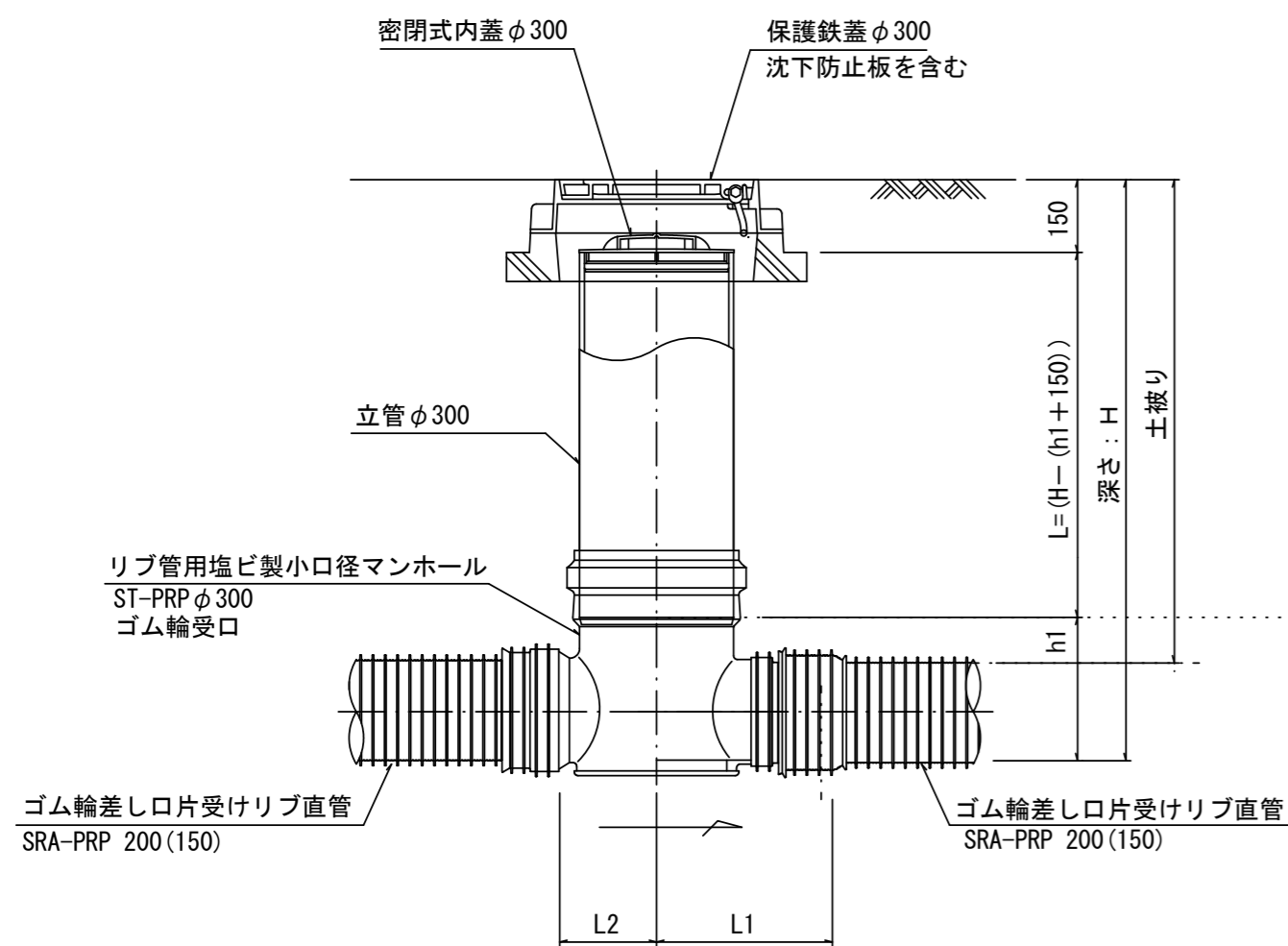
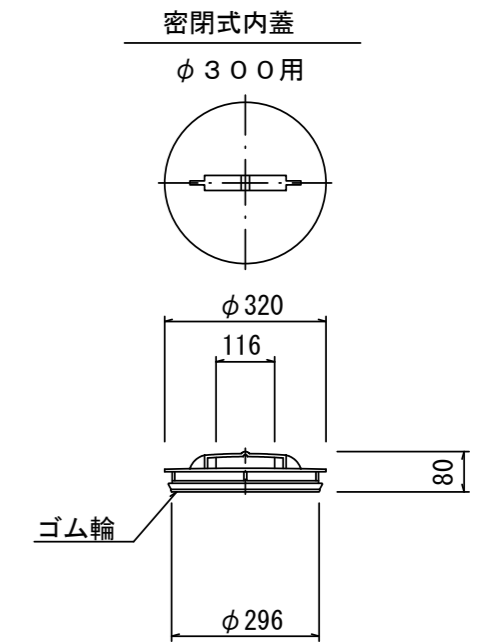
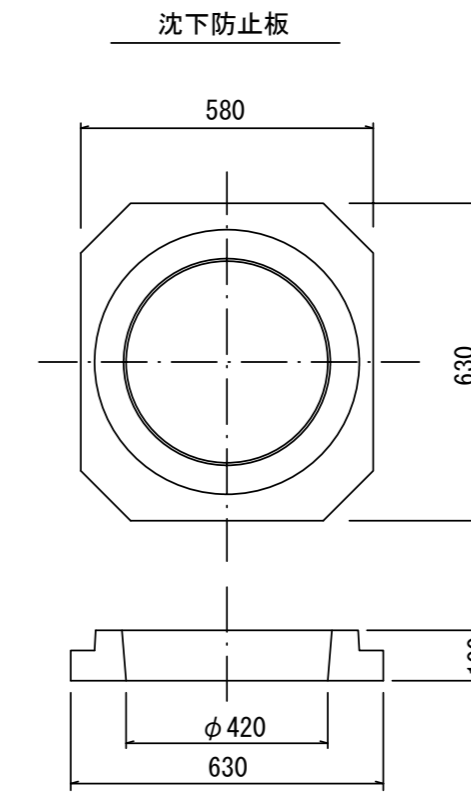
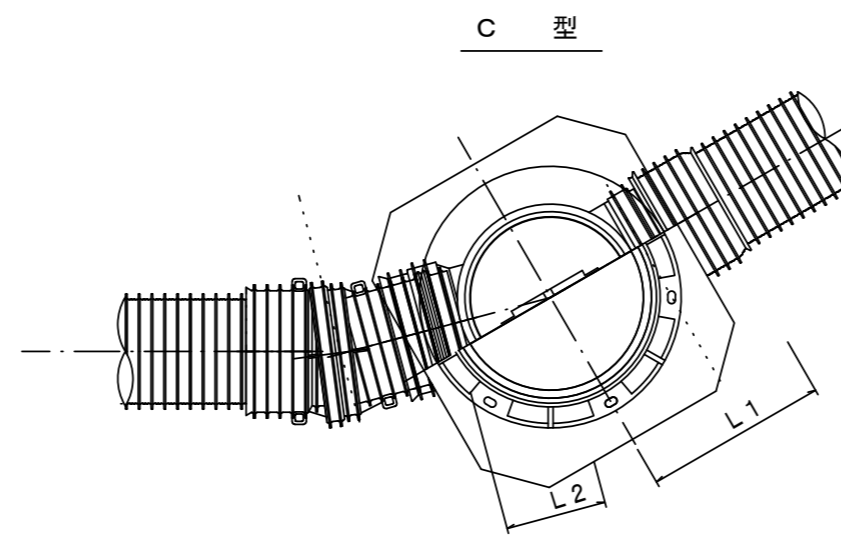
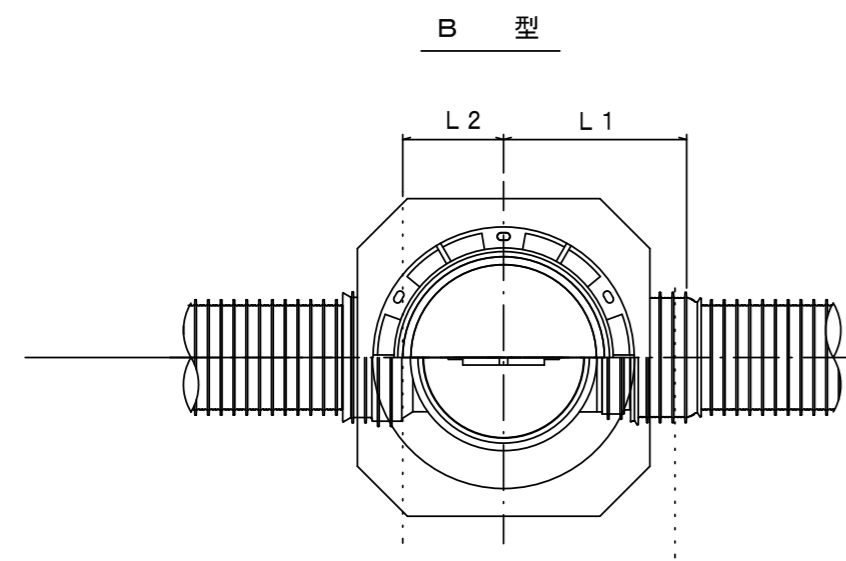
参考

※この図面はA2サイズを原寸とする。

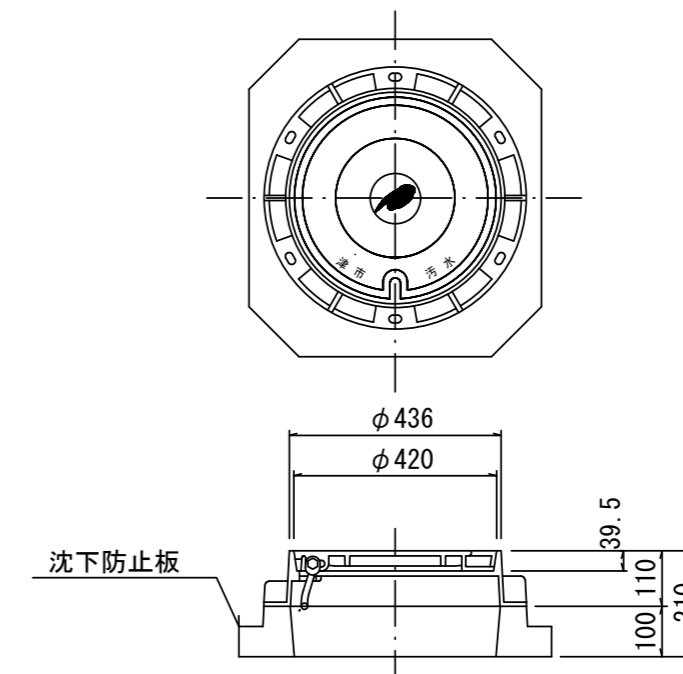
工事名	令和2年度 下工公補第37号 棕本処理区公共下水道工事(その2)
施工箇所名	津市 芸濃町棕本 地内
図面名	組立1号マンホール構造図
縮尺	図示 図面番号 7 / 9
事業所名	津市上下水道事業局下水道工務課

リブ管用塩ビ製小口径マンホール構造図

S=1 : 15



保護鉄蓋 φ300
T-25 (T-14)
津市認定マンホール蓋 (市章入り)



※塩ビマンホールは必要に応じた角度のインバートを使用すること。

参考

※この図面はA2サイズを原寸とする。

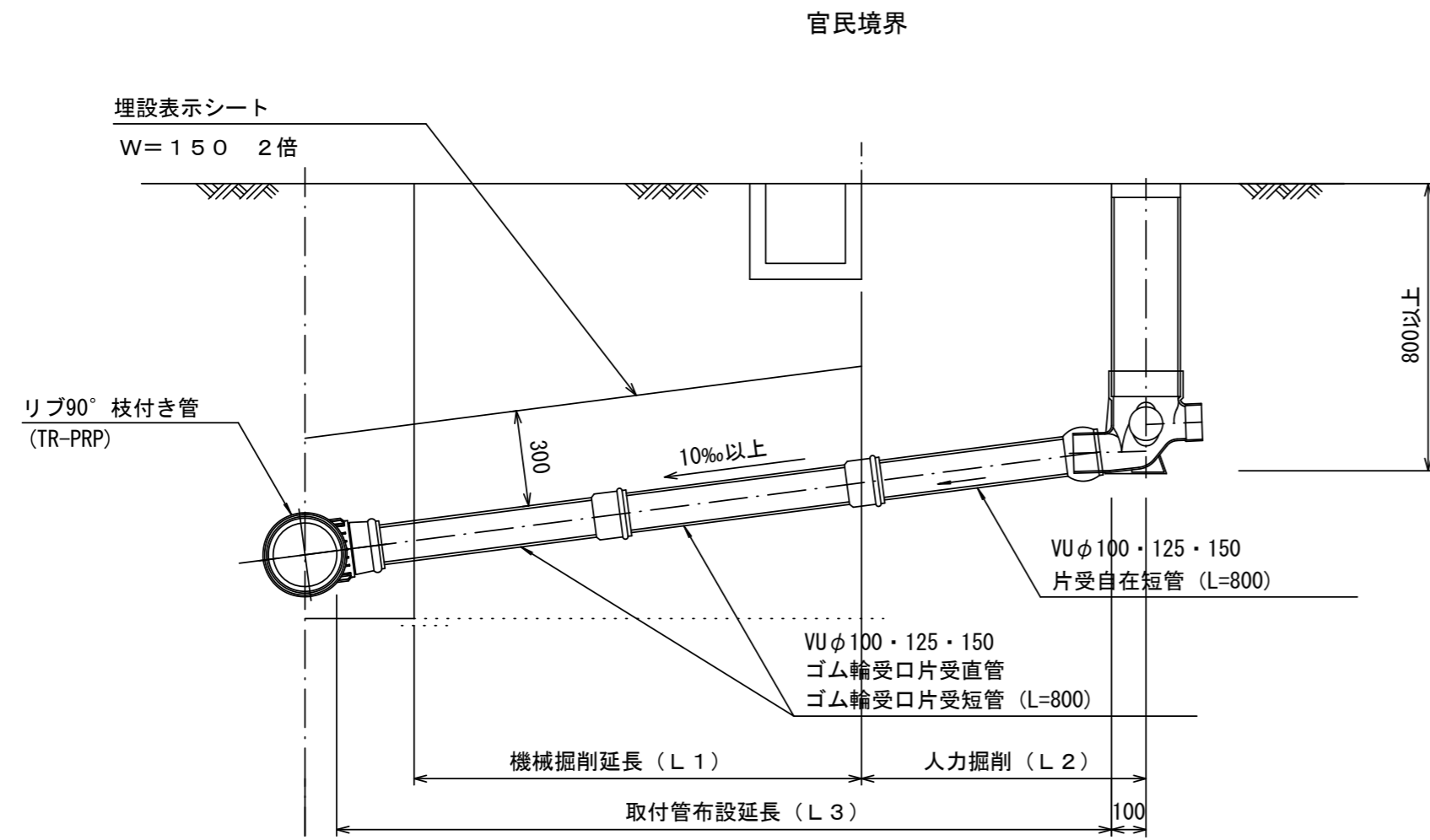
工事名	令和2年度 下工公補第37号 椋本処理区公共下水道工事(その2)		
施工箇所名	津市 芸濃町椋本 地内		
図面名	リブ管用塩ビ製小口径マンホール構造図		
縮尺	S=1 : 15	図面番号	8 / 9
事業所名	津市上下水道事業局下水道工務課		

取付管布設標準図

(リブ本管)

S=1 : 20

Aタイプ

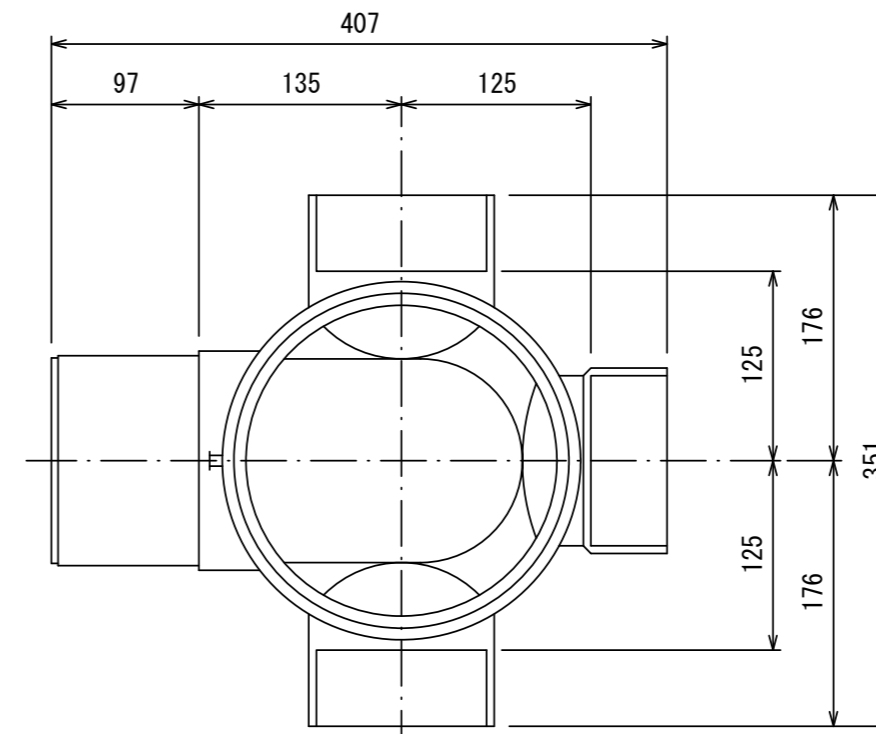


汚水桝 構造図

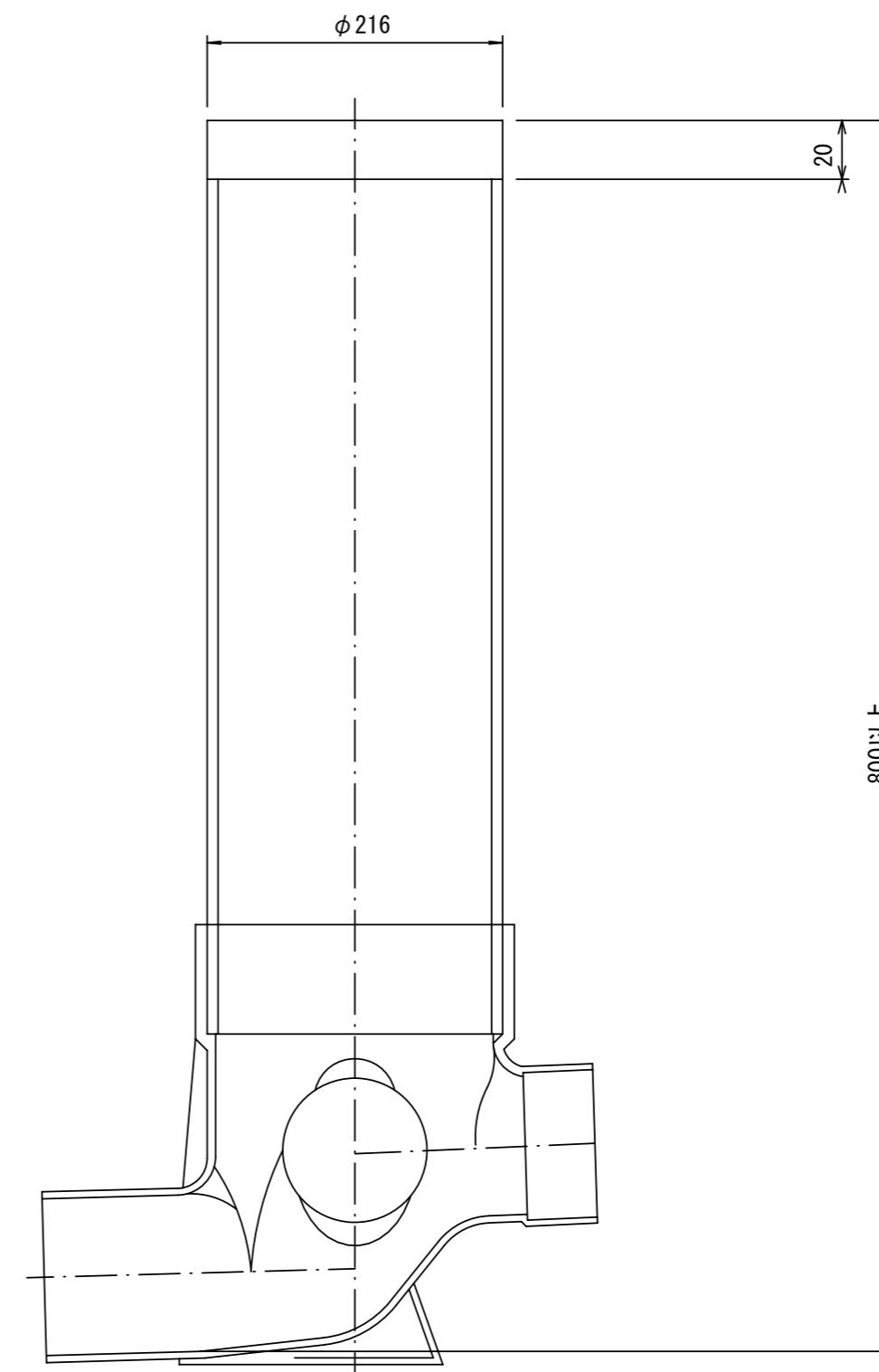
S=1 : 5

平面図

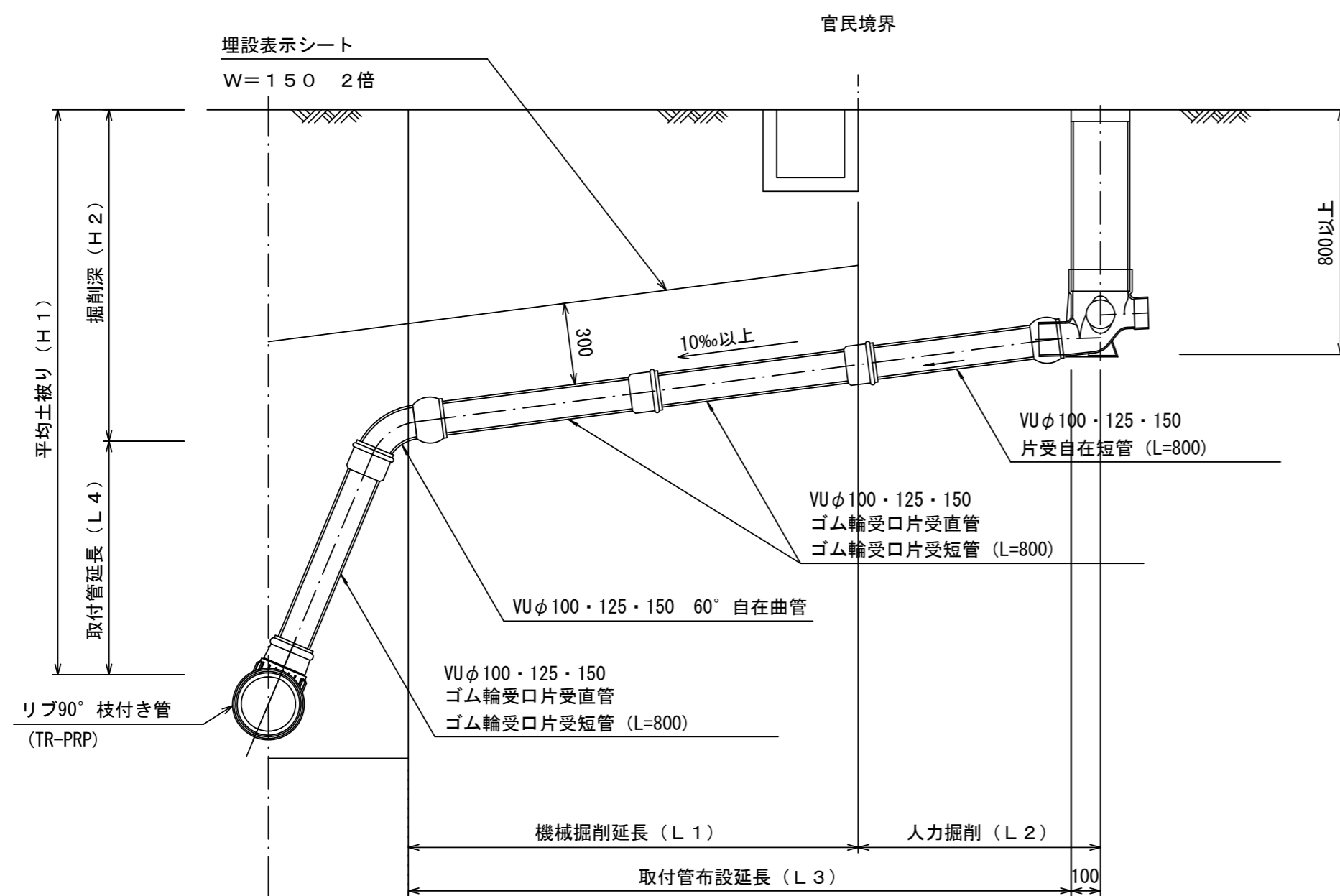
(参考)



断面図



Bタイプ



参考

※この図面はA2サイズを原寸とする。

工事名	令和2年度 下工公補第37号 棕本処理区公共下水道工事(その2)
施工箇所名	津市 芸濃町棕本 地内
図面名	取付管布設標準図(リブ本管)
縮尺	図示 図面番号 9 / 9
事業所名	津市上下水道事業局下水道工務課