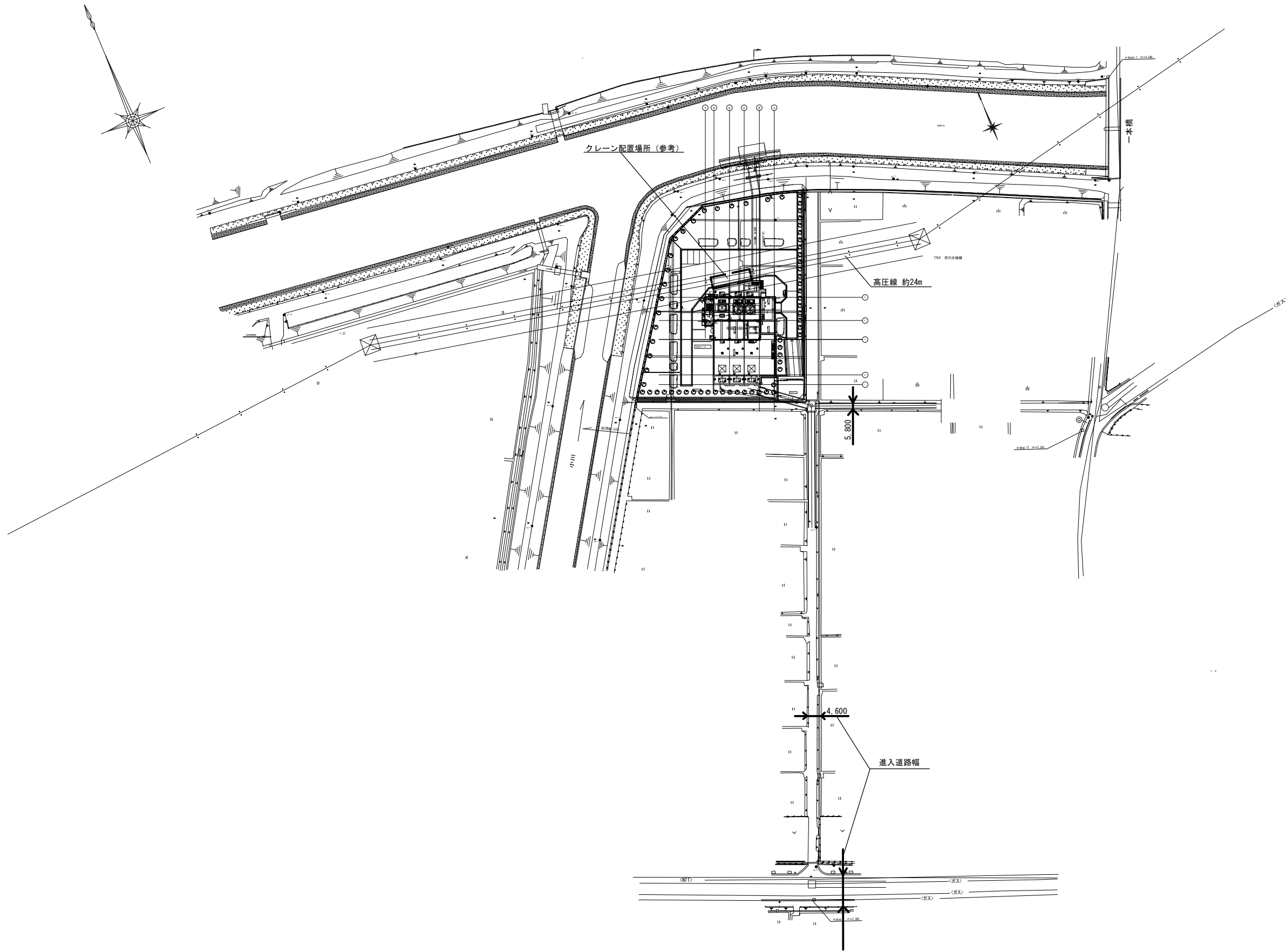


施設平面図



※本図は、参考図であり施工現場と本図に相違がある場合に当たっては相違箇所を再調査後、市監督員と協議のうえ決定すること。

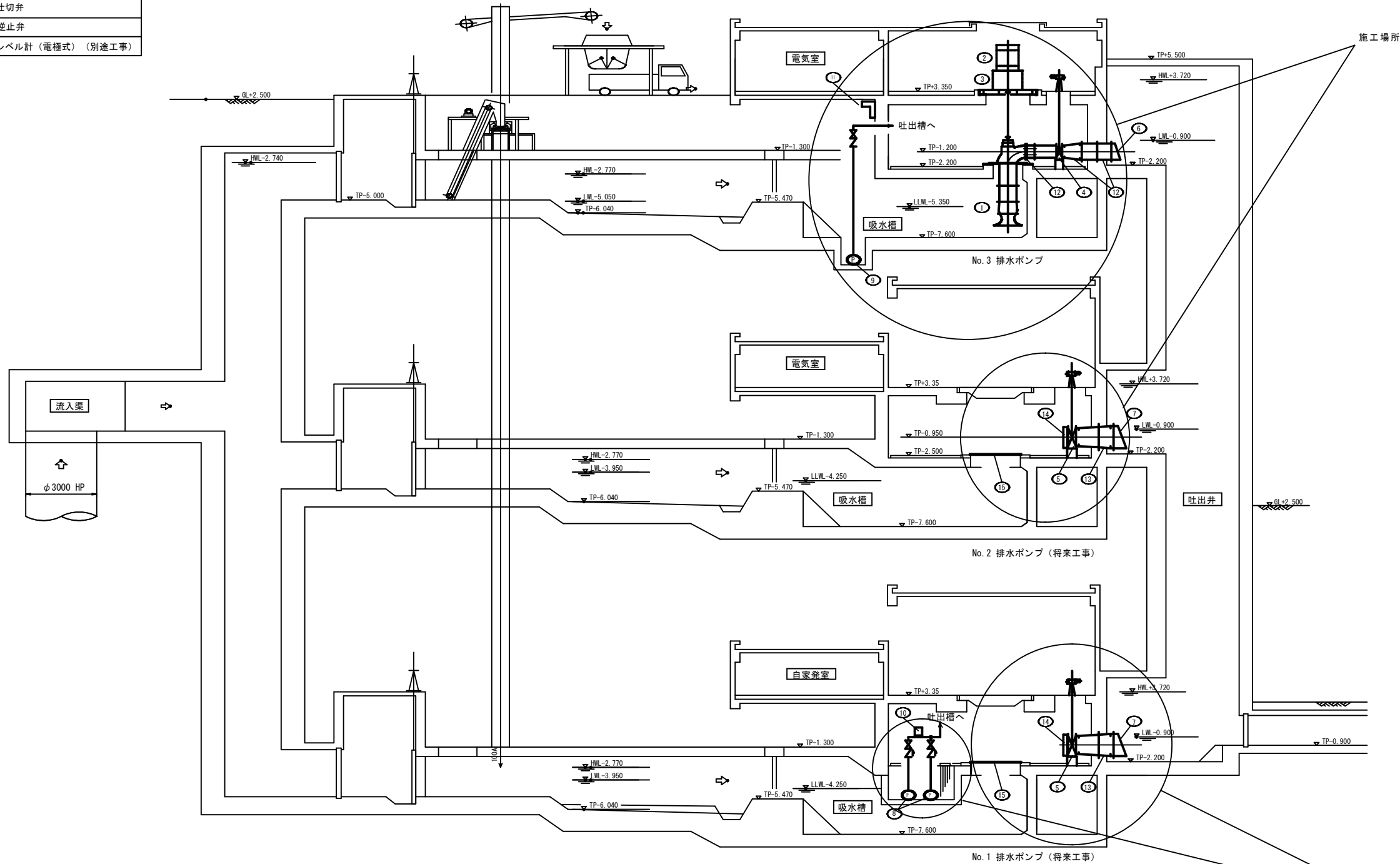
原図：A3

工事名	令和3年度下施雨ボ補継第1号 半田川田ポンプ場ポンプ設備 (No.3ポンプ等) 築造工事		
施工場所	津市 半田及び神戸 地内		
図面種類	施設平面図		
縮尺	Free	図面番号	1 / 13
事業所名	津市上下水道事業局下水道施設課		

フローシート

凡例

	仕切弁
	逆止弁
	レベル計（電極式）（別途工事）



施工場所

施工場所

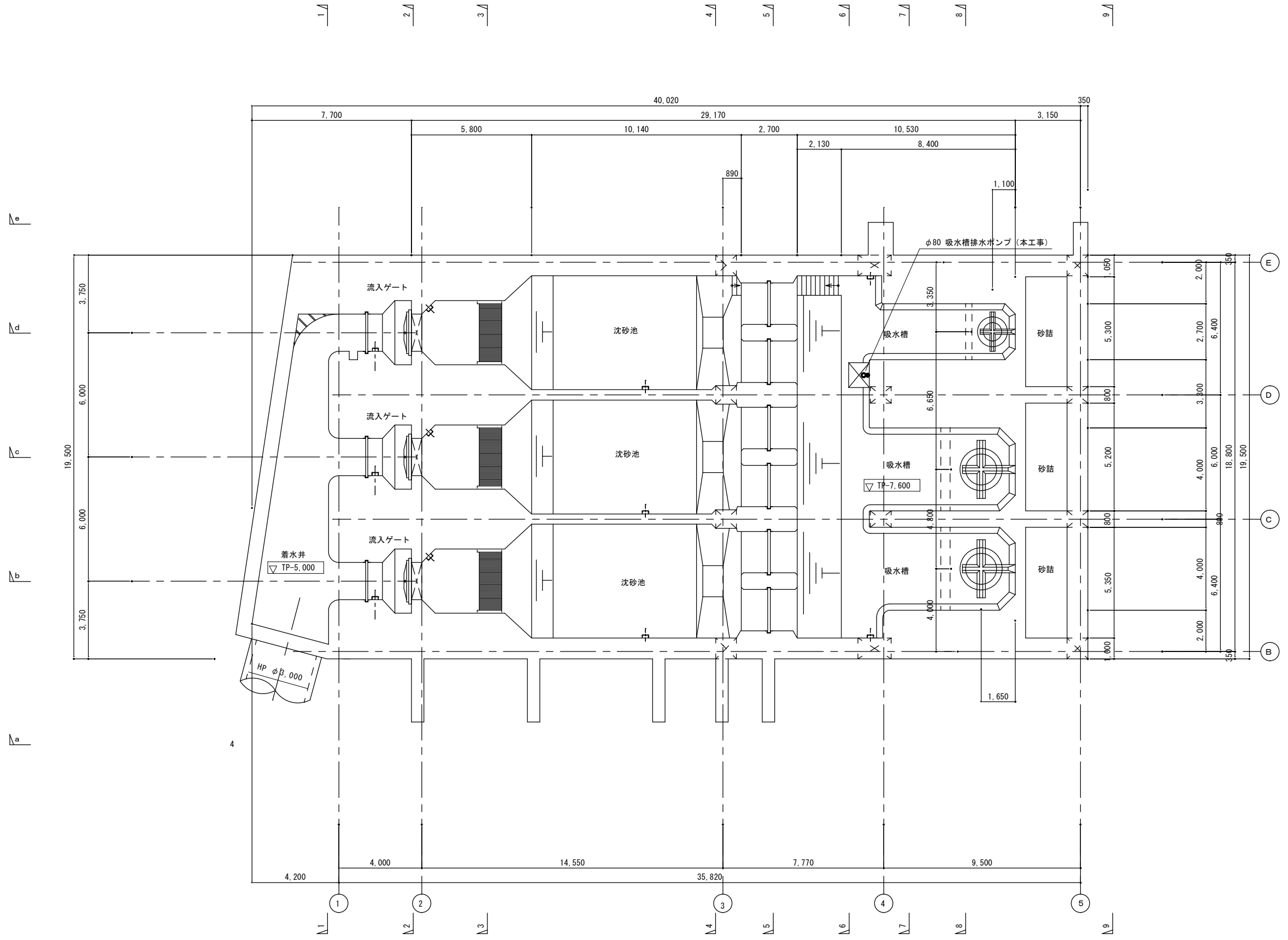
番号	1	2	3	4	5	6	7
機器名称	No. 3 排水ポンプ	No. 3 ポンプ用電動機	No. 3 ポンプ用減速機	No. 3 ポンプ用電動蝶型弁	No. 1, 2 ポンプ用電動蝶型弁	No. 3 ポンプ用フラップ弁	No. 1, 2 ポンプ用フラップ弁
形式	立軸斜流ポンプ (φ900)	かご形三相誘導電動機	立軸遊星歯車減速機	電動蝶型弁	電動蝶型弁	フラップ弁	フラップ弁
仕様	II型標準比速度 150m/min x7.4m x330min ⁻¹ x260kW	防滴保護形/6P 260kW	260kW 空冷式	二床式 φ900mm	二床式 φ1350mm	φ1200mm	φ1650mm
電動機		260kW		1.5kW	2.2kW		
数量	数量	数量	数量	数量	数量	数量	数量
備考	1 1	1 1	1 1	1 1	2 2	1 1	2 2
	本工事	本工事	本工事	本工事	本工事	本工事	本工事

番号	8	9	10	11	12	13	14	15
機器名称	床排水ポンプ	吸水槽排水ポンプ	吊上装置	吊上装置	No. 3 ポンプ用吐出配管	No. 1, 2 ポンプ用吐出配管	No. 1, 2 フランジ蓋	No. 1, 2 止水蓋
形式	水中モータポンプ	水中モータポンプ	床排水ポンプ用	吸水槽排水ポンプ用	ダクタイル鋳鉄管	ダクタイル鋳鉄管	フランジ蓋	止水蓋
仕様	φ50mm 0.1m/min x10m	φ80mm 1.0m/min x15m	0.5t吊	0.5t吊	C900mm ルーズフランジ短管 C900x1200mm 2F 片落管 C1200mm 30D 曲管	C1350x1650mm 2F 片落管	φ1350mm	φ2600mm
電動機	0.75kW	5.5kW						
数量	数量	数量	数量	数量	数量	数量	数量	数量
備考	2 2	1 1	1 1	1 1	1 1	2 2	2 2	2 2
	着脱装置付 本工事	着脱装置付 本工事	本工事	本工事	本工事	本工事	本工事	本工事

原因：A3

工事名	令和3年度下施兩ボ補維第1号 半田川田ポンプ場ポンプ設備 (No.3ポンプ等) 築造工事		
施工場所	津市 半田及び神戸 地内		
図面種類	フローシート		
縮尺	Free	図面番号	2 / 13
事業所名	津市上下水道事業局下水道施設課		

※本図は、参考図であり施工現場と本図に相違がある場合においては相違箇所を再調査後、市監督員と協議のうえ決定すること。

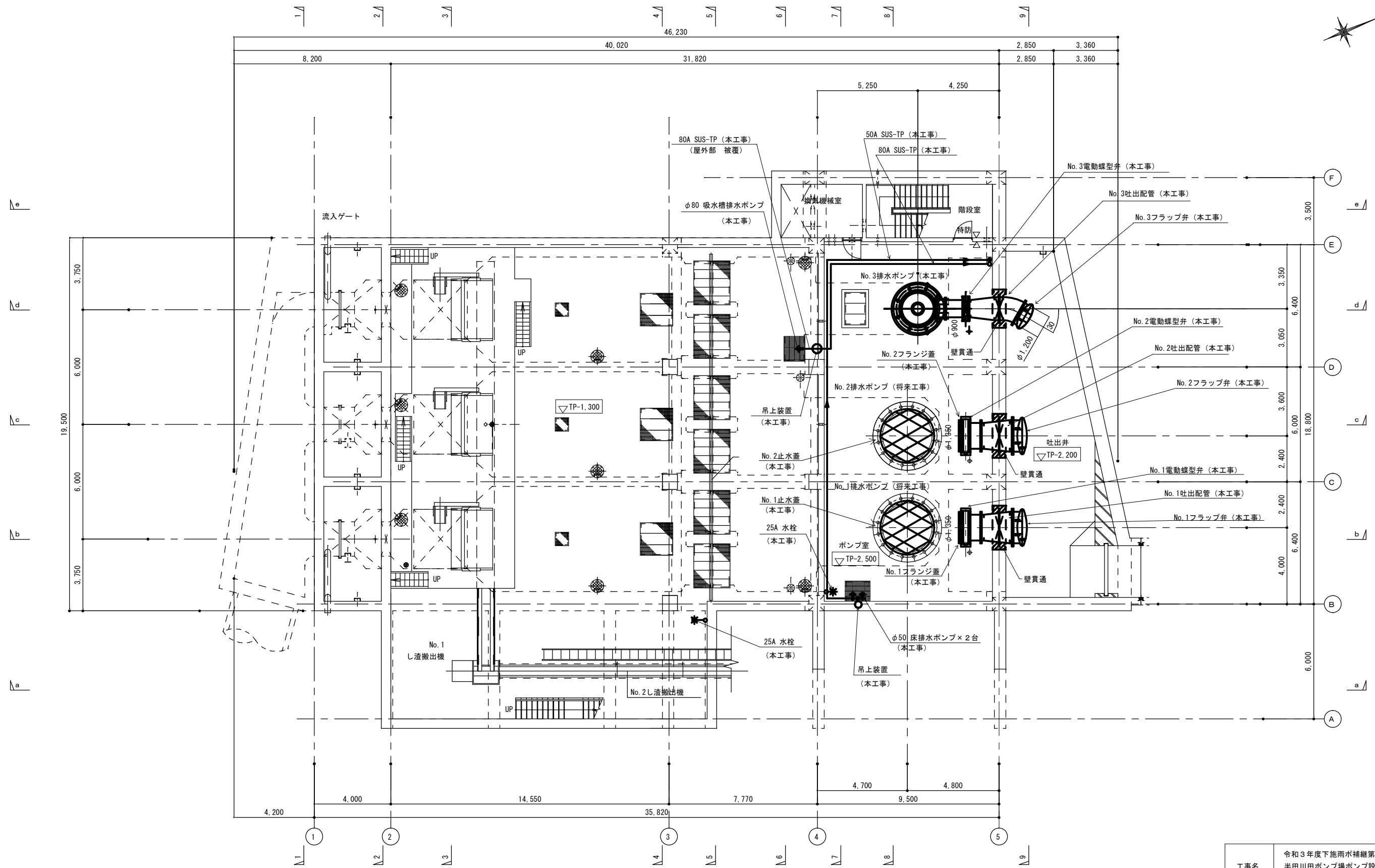


水槽部平面図

※本図は、参考図であり施工現場と本図に相違がある場合に当たっては相違箇所を再調査後、市監督員と協議のうえ決定すること。

原図 : A 3

工事名	令和3年度下施雨水補給第1号 半田川田ポンプ場ポンプ設備 (No.3ポンプ等) 築造工事		
施工場所	津市 半田及び神戸 地内		
図面種類	水槽部平面図		
縮尺	Free	図面番号	3 / 13
事業所名	津市上下水道事業局下水道施設課		

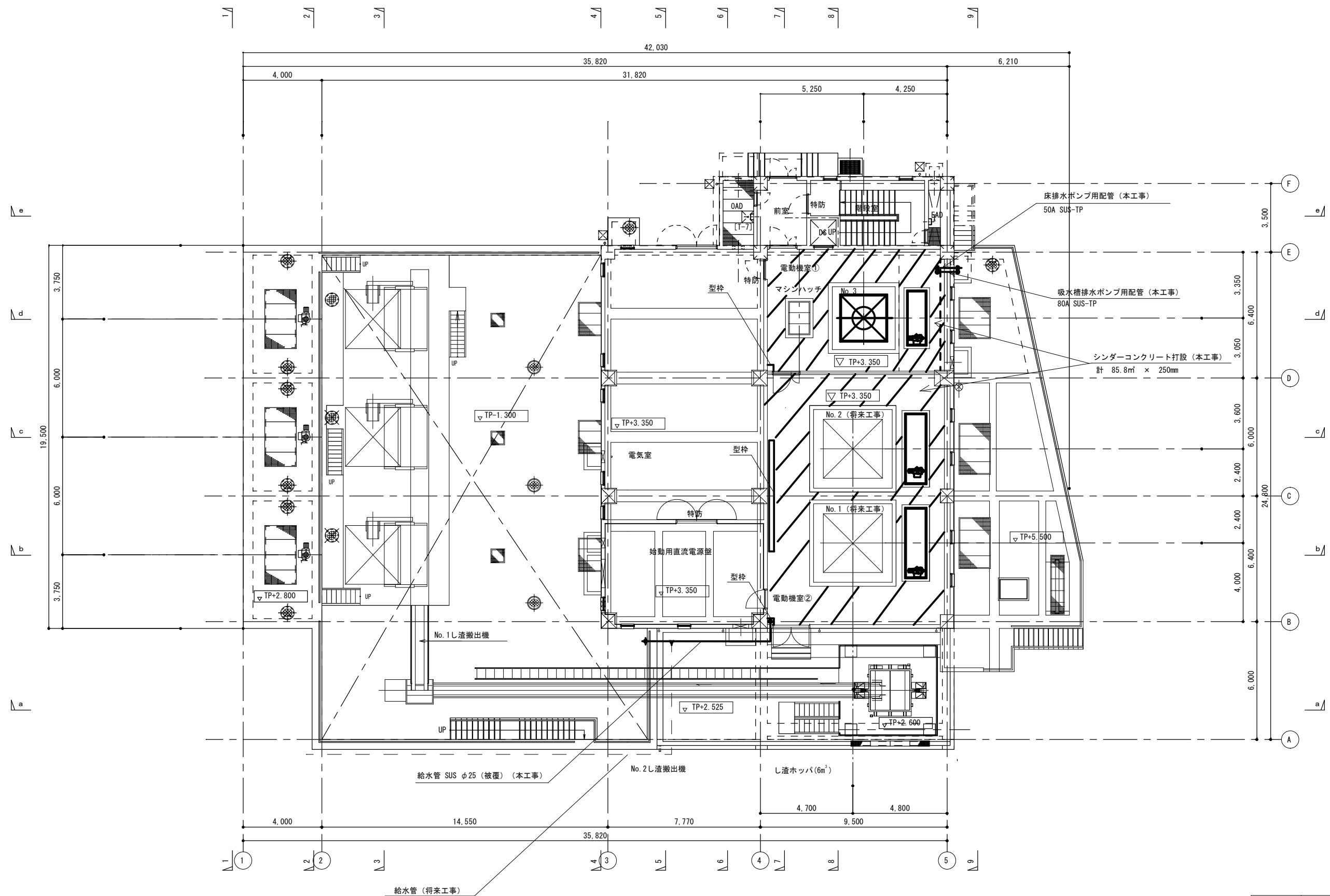


B 1 階平面図

※本図は、参考図であり施工現場と本図に相違がある場合に於ては相違箇所を再調査後、市監督員と協議のうえ決定すること。

原図：A 3

工事名	令和3年度下施雨ポンプ継第1号 半田川ポンプ場ポンプ設備 (No.3ポンプ等) 築造工事		
施工場所	津市 半田及び神戸 地内		
図面種類	B 1 F 平面図		
縮尺	Free	図面番号	4 / 13
事業所名	津市上下水道事業局下水道施設課		

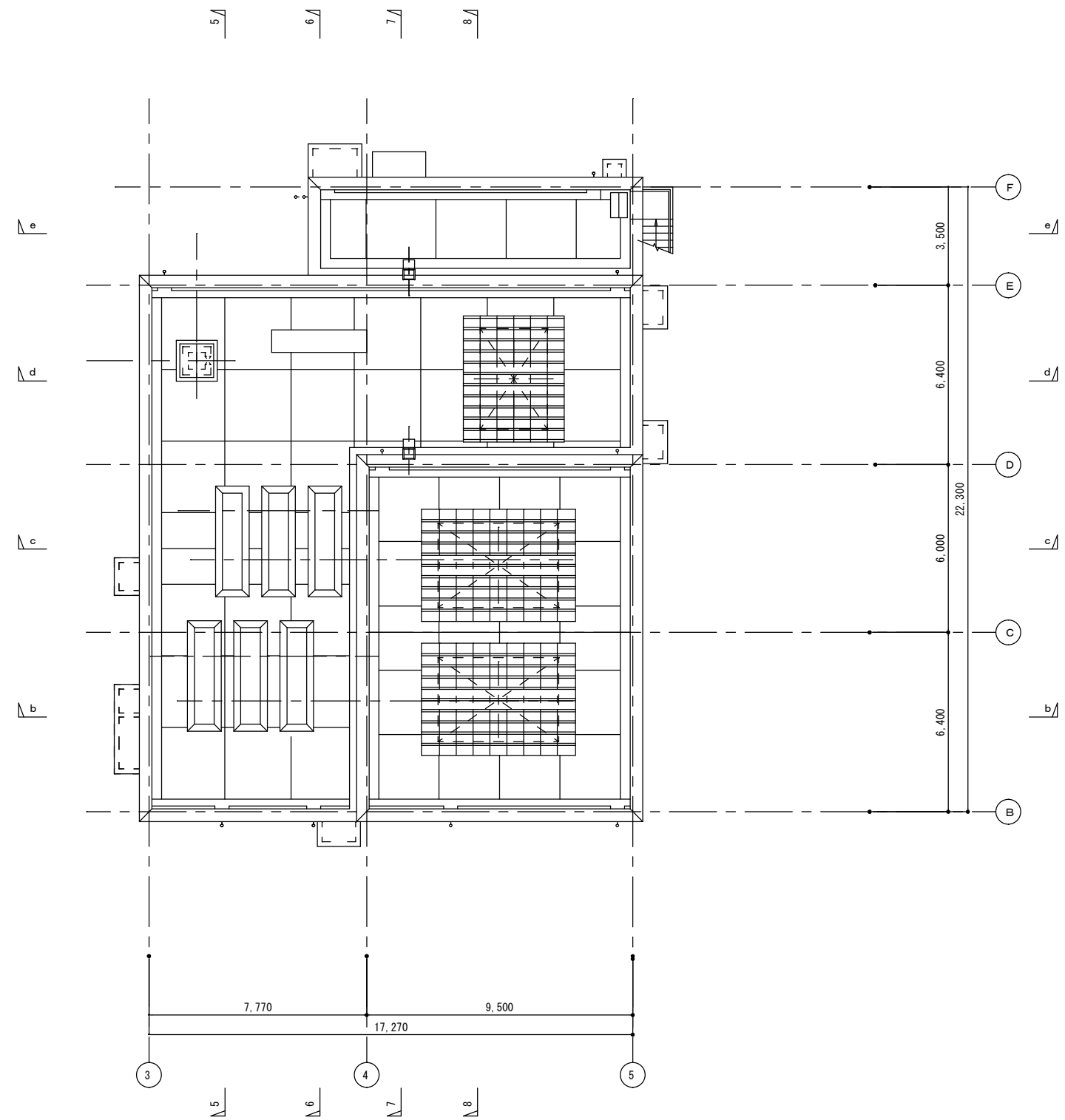


1階平面図

原図: A 3

工事名	令和3年度下施雨水補綴第1号 半田川田ポンプ場ポンプ設備 (No.3ポンプ等)築造工事		
施工場所	津市 半田及び神戸 地内		
図面種類	1F平面図		
縮尺	Free	図面番号	5/13
事業所名	津市上下水道事業局下水道施設課		

※本図は、参考図であり施工現場と本図に相違がある場合に当たっては相違箇所を再調査後、市監督員と協議のうえ決定すること。

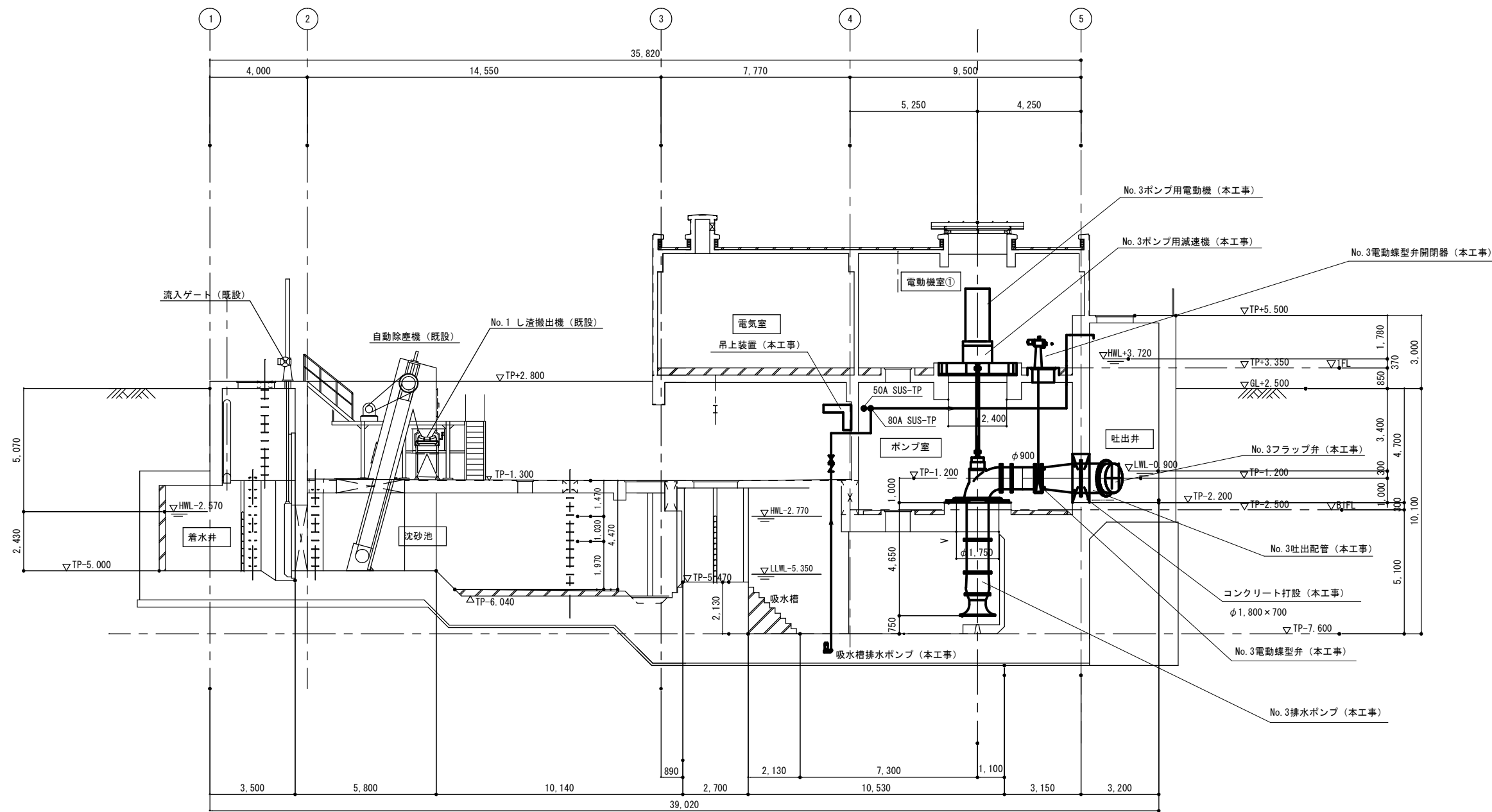


R階平面図

原図：A3

工事名	令和3年度下施雨ボ補修第1号 半田川田ポンプ場ポンプ設備 (No.3ポンプ等) 築造工事		
施工場所	津市 半田及び神戸 地内		
図面種類	R階平面図		
縮尺	Free	図面番号	6/13
事業所名	津市上下水道事業局下水道施設課		

※本図は、参考図であり施工現場と本図に相違がある場合に当たっては相違箇所を再調査後、市監督員と協議のうえ決定すること。

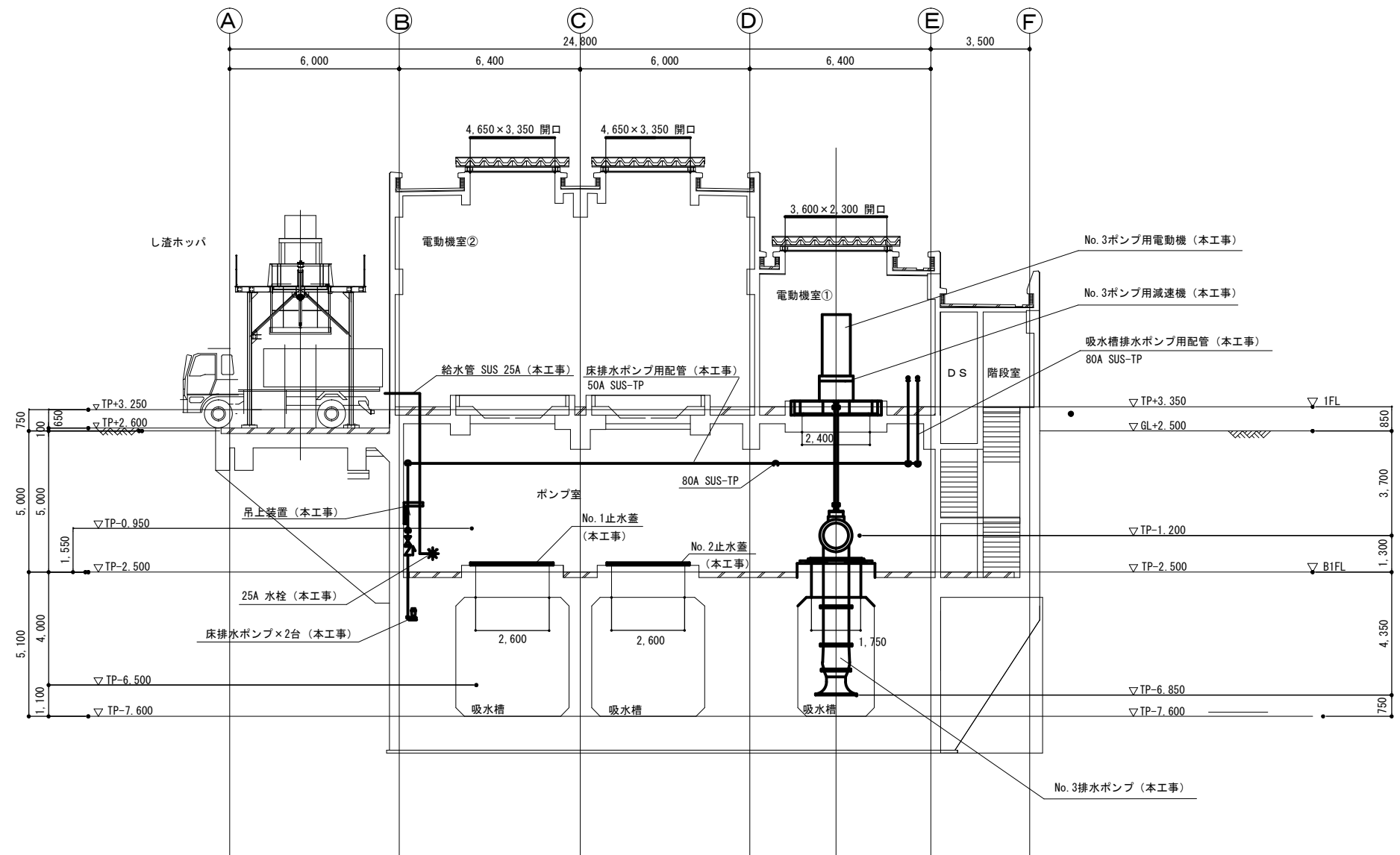


d-d 断面図

原図：A 3

工事名	令和3年度下施雨水補綴第1号 半田川田ポンプ場ポンプ設備 (No.3ポンプ等) 築造工事		
施工場所	津市 半田及び神戸 地内		
図面種類	d-d 断面図		
縮尺	Free	図面番号	7/13
事業所名	津市上下水道事業局下水道施設課		

※本図は、参考図であり施工現場と本図に相違がある場合に当たっては相違箇所を再調査後、市監督員と協議のうえ決定すること。

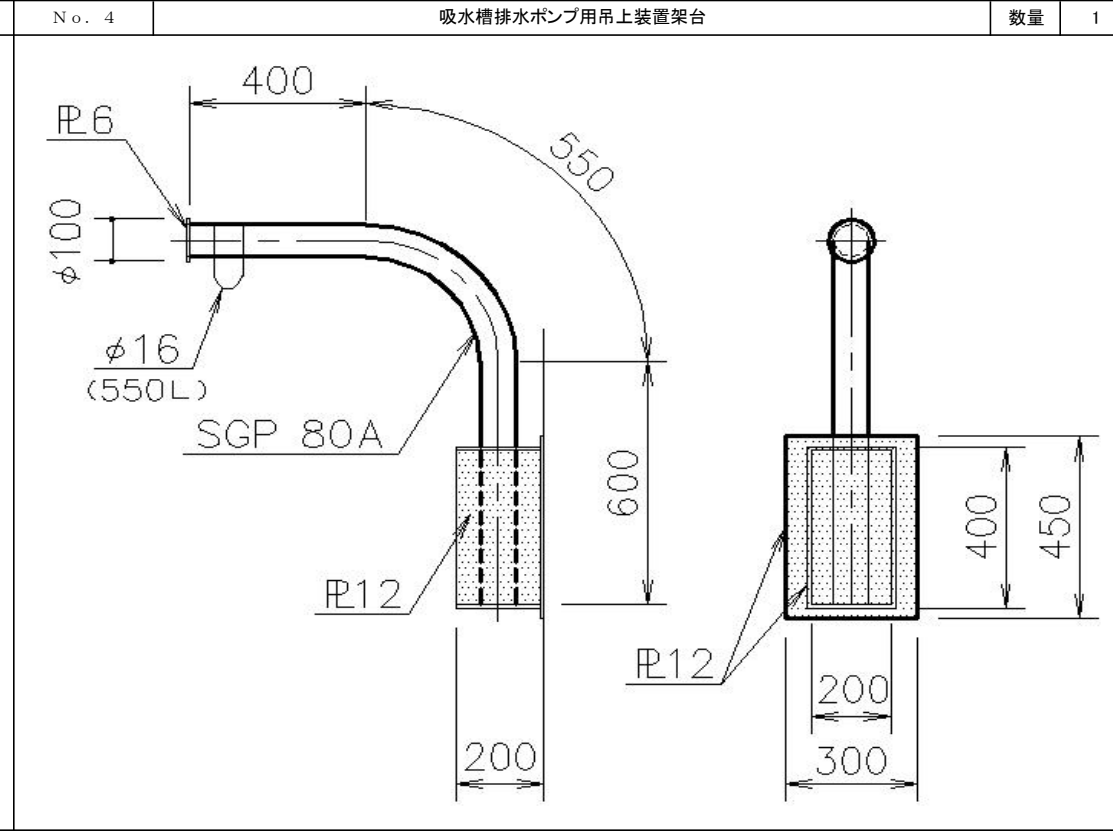
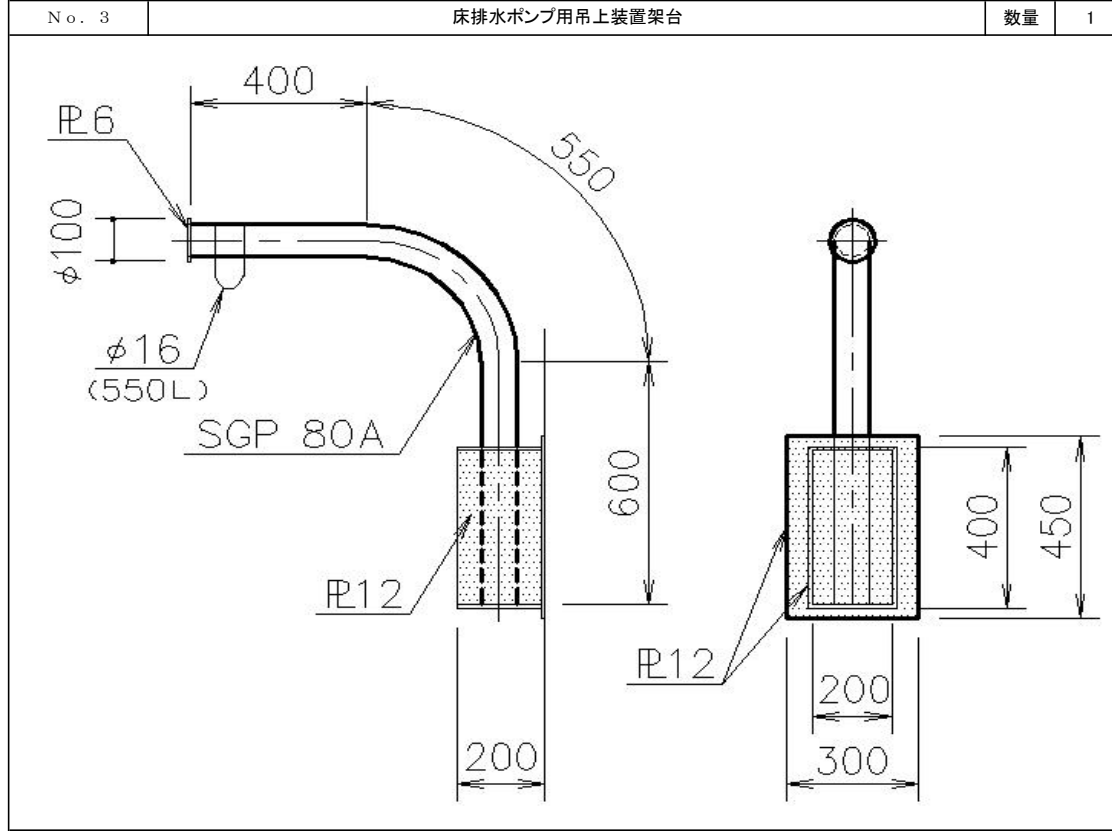
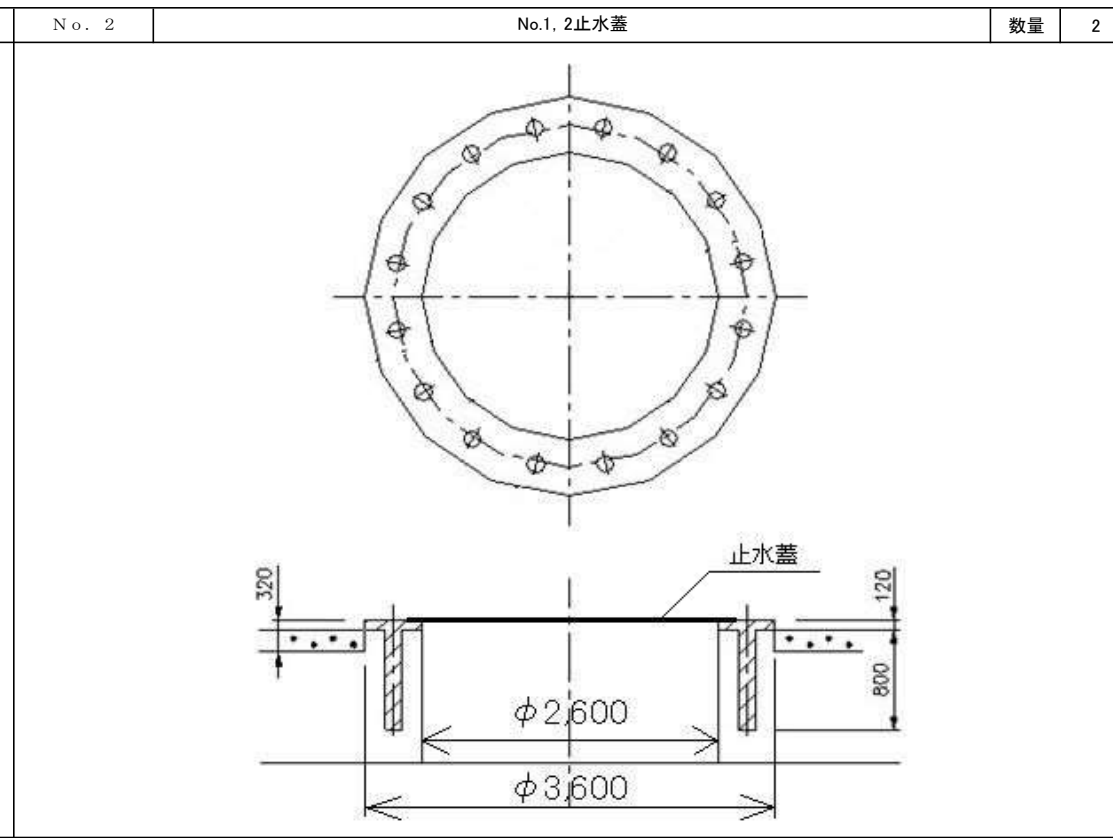
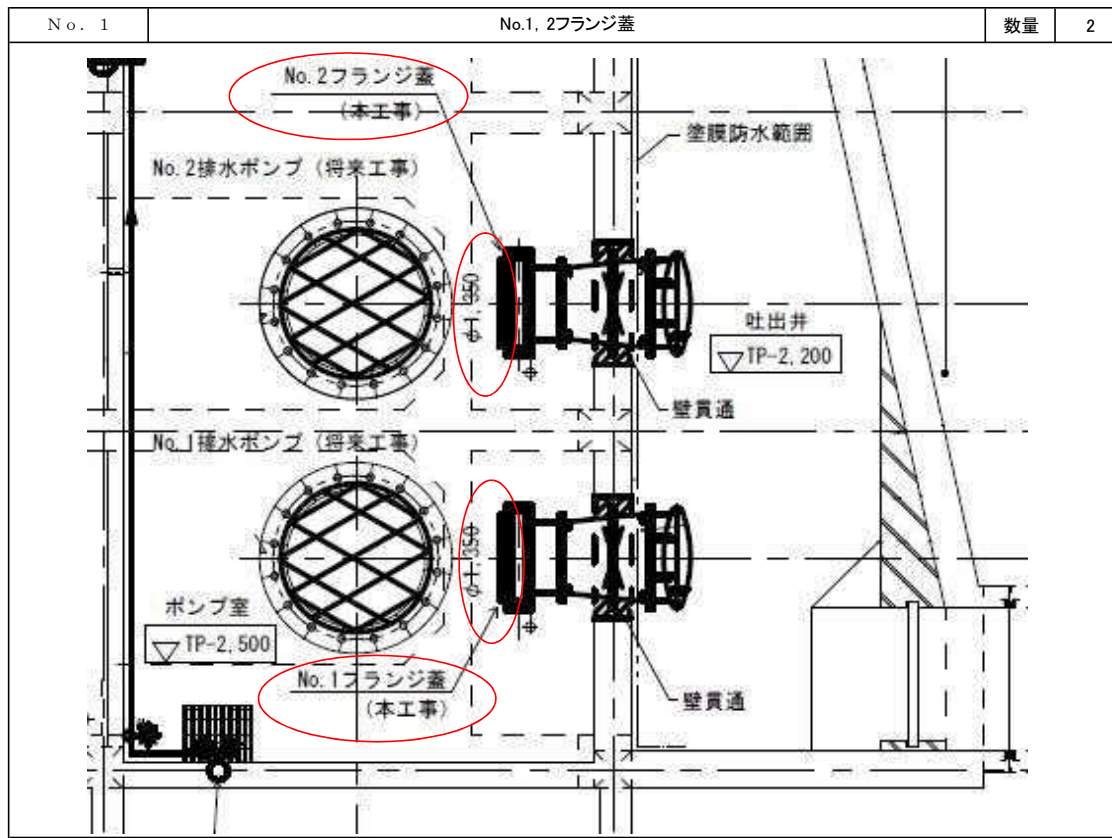


8-8 断面図

原図：A3

工事名	令和3年度下施雨ボ補継第1号 半田川田ポンプ場ポンプ設備 (No.3ポンプ等) 築造工事		
施工場所	津市 半田及び神戸 地内		
図面種類	8-8断面図		
縮尺	Free	図面番号	8/13
事業所名	津市上下水道事業局下水道施設課		

※本図は、参考図であり施工現場と本図に相違がある場合に当たっては相違箇所を再調査後、市監督員と協議のうえ決定すること。



原図:A3

工事名	令和3年度下施雨ボ補継第1号 半田川田ポンプ場ポンプ設備 (No.3ポンプ等)築造工事		
施工場所	津市 半田及び神戸 地内		
図面種類	鋼製加工品施工図		
縮尺	Free	図面番号	9/13
事業所名	津市上下水道事業局下水道施設課		

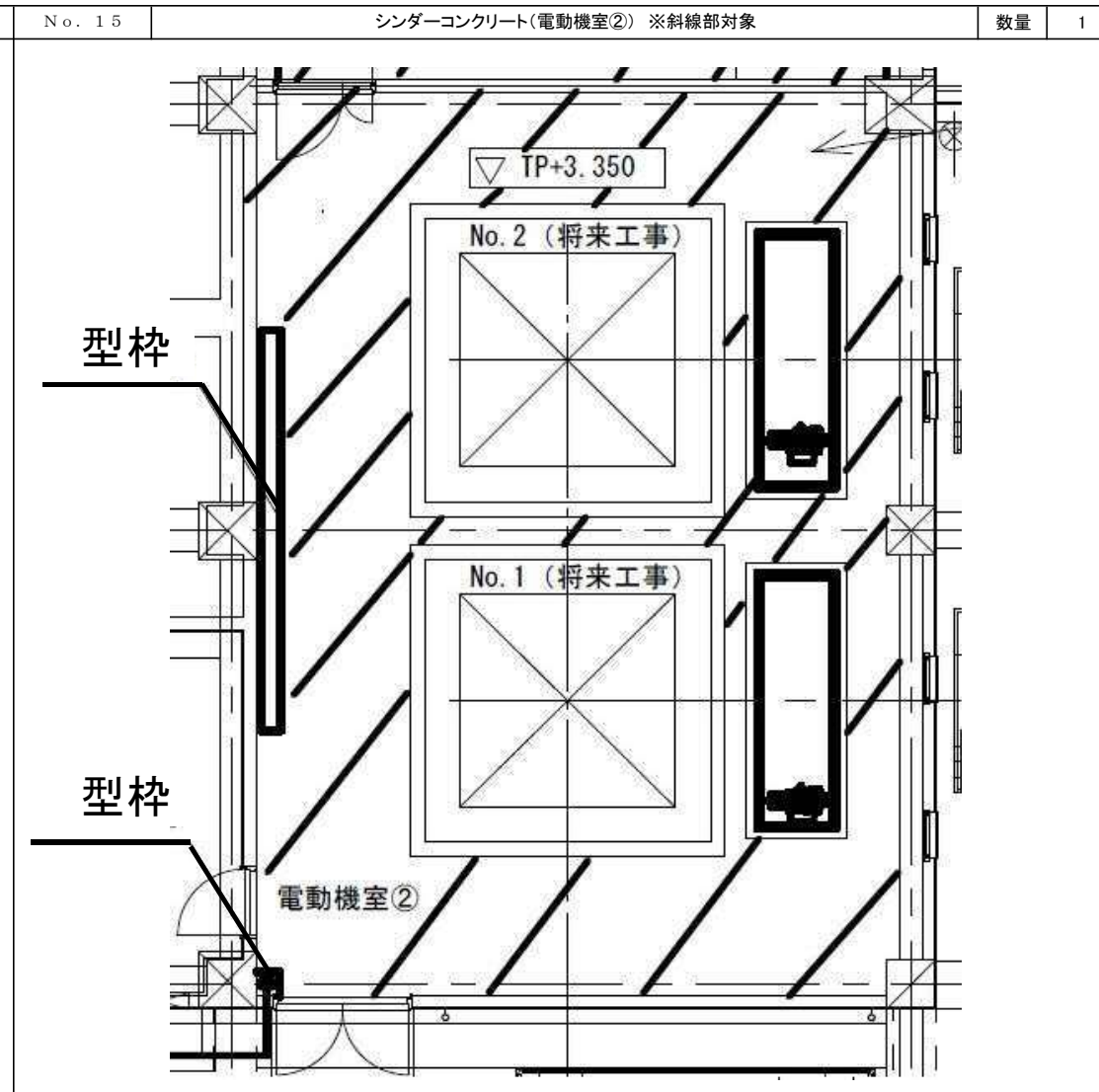
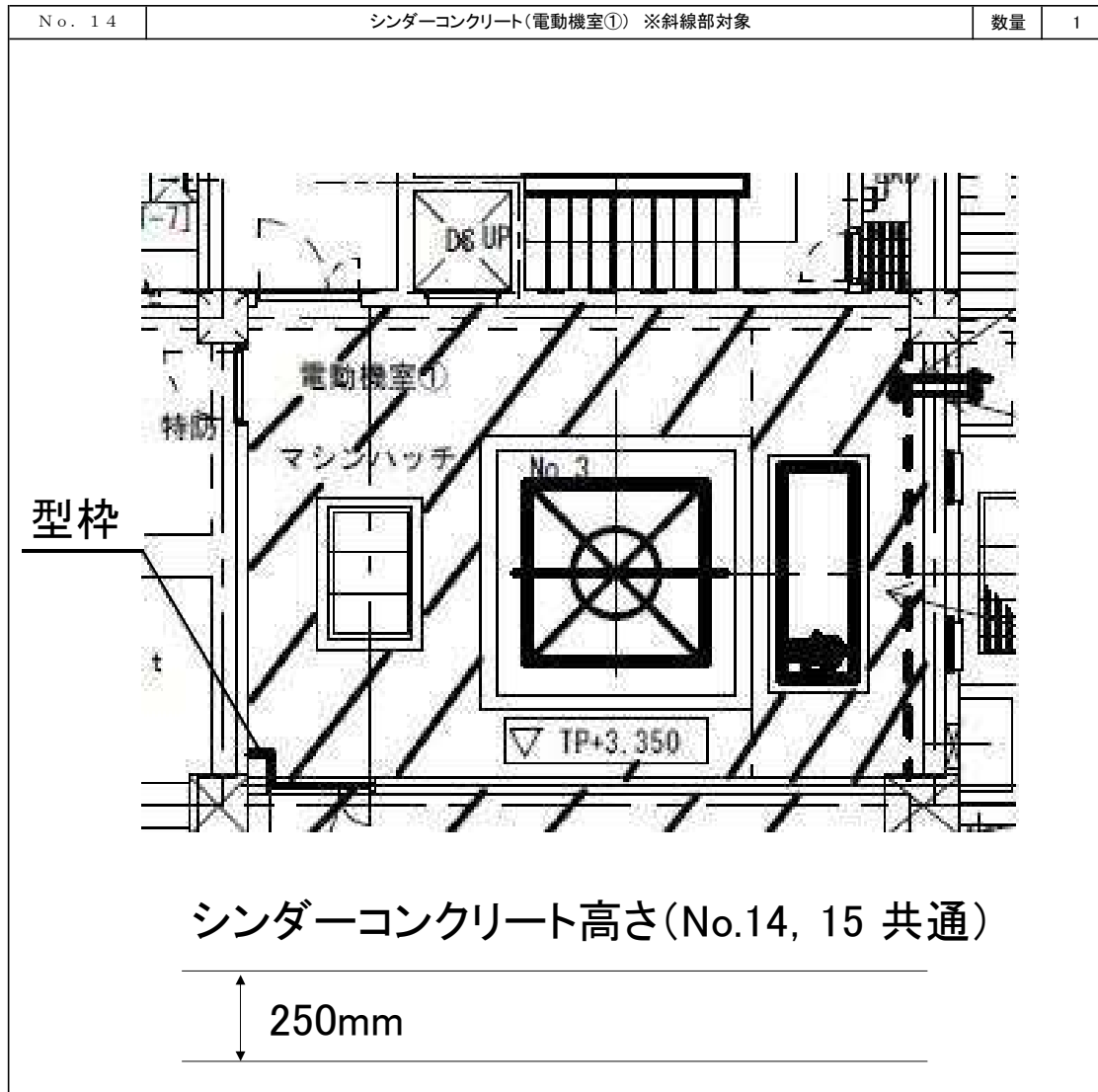
※本図は、参考図であり施工現場と本図に相違がある場合に当たっては相違箇所を再調査後、市監督員と協議のうえ決定すること。

No. 1	No.3ポンプ用基礎	数量	1	No. 2	No.3電動機・減速機架台用基礎	数量	1	No. 3	No.3電動蝶型弁用基礎	数量	1	No. 4	No.1, 2電動蝶型弁用基礎	数量	2
No. 5	No.3吐出管壁貫通部	数量	1	No. 6	No.1, 2吐出管壁貫通部	数量	2	No. 7	床排水管壁貫通孔	数量	1	No. 8	床排水管床貫通孔	数量	1
No. 9	吸水槽排水管壁貫通孔①	数量	1	No. 10	吸水槽排水管壁貫通孔②	数量	1	No. 11	吸水槽排水管床貫通孔	数量	2	No. 12	給水管壁貫通孔	数量	1
No. 13	給水管床貫通孔	数量	1												

原図:A3

工事名	令和3年度下施雨ボ補継第1号 半田川田ポンプ場ポンプ設備 (No.3ポンプ等) 築造工事		
施工場所	津市 半田及び神戸 地内		
図面種類	基礎工等施工図(1)		
縮尺	Free	図面番号	10/13
事業所名	津市上下水道事業局下水道施設課		

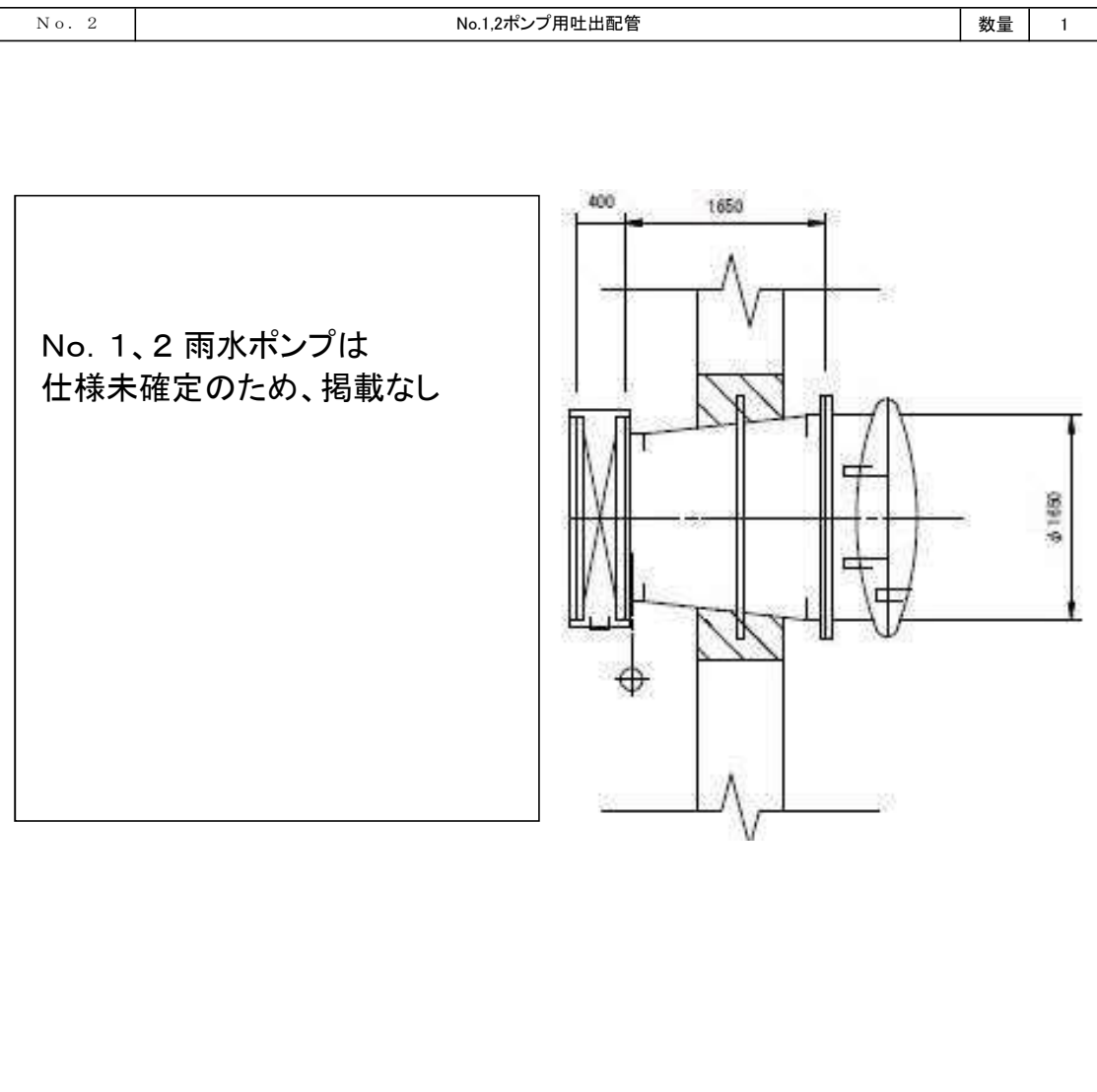
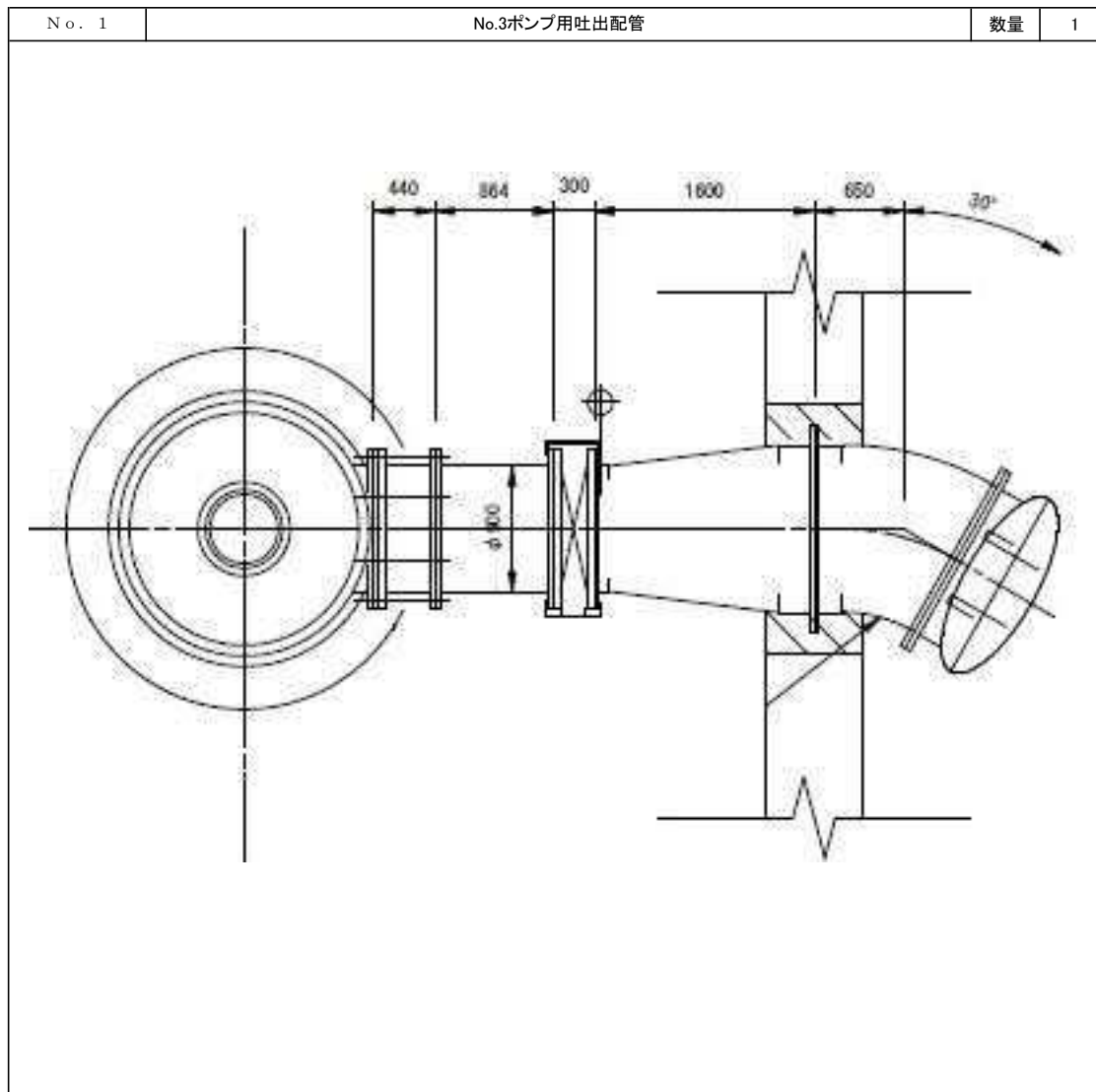
※本図は、参考図であり施工現場と本図に相違がある場合にあっては相違箇所を再調査後、市監督員と協議のうえ決定すること。



原図:A3

工事名	令和3年度下施雨ボ補継第1号 半田川田ポンプ場ポンプ設備 (No.3ポンプ等) 築造工事		
施工場所	津市 半田及び神戸 地内		
図面種類	基礎工等施工図(2)		
縮尺	Free	図面番号	11/13
事業所名	津市上下水道事業局下水道施設課		

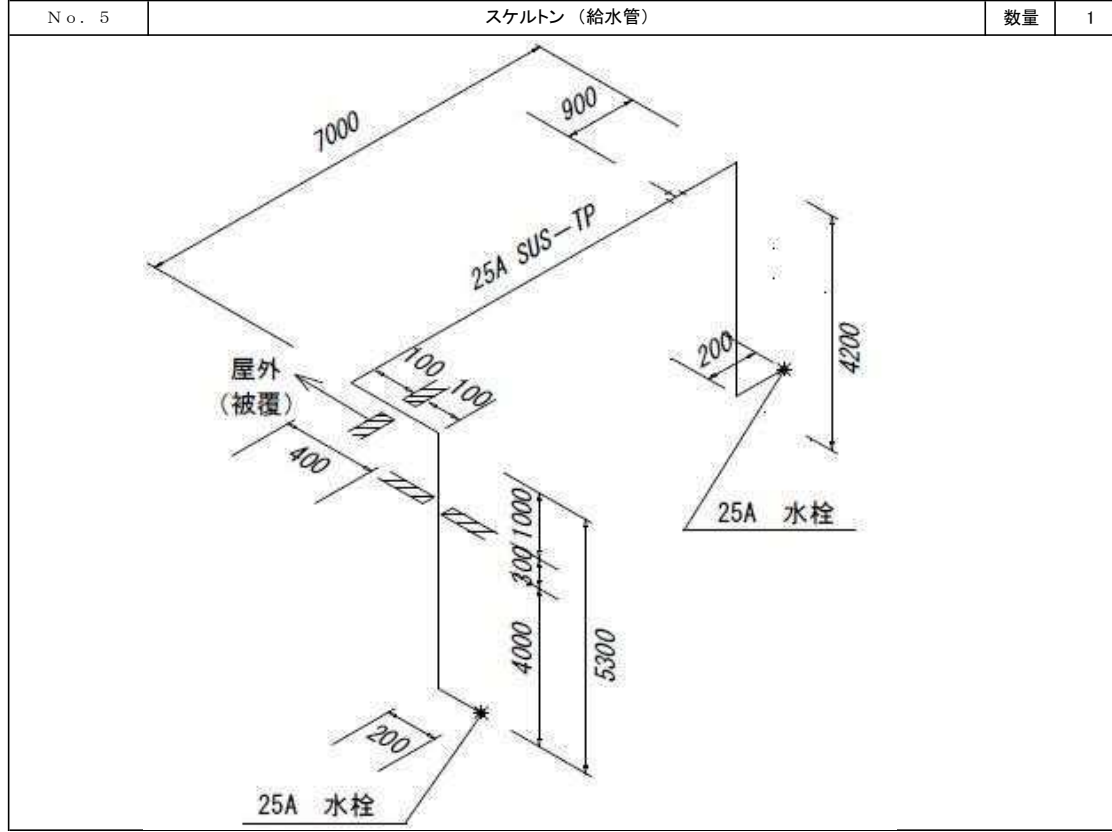
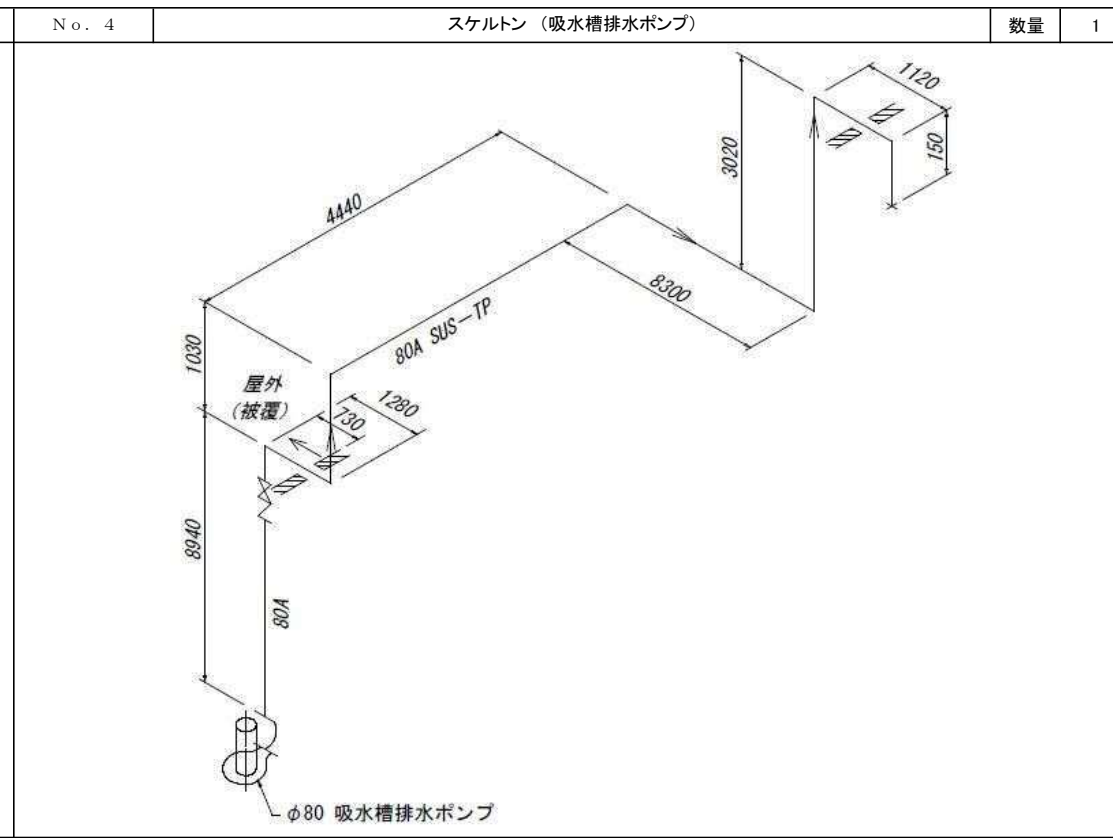
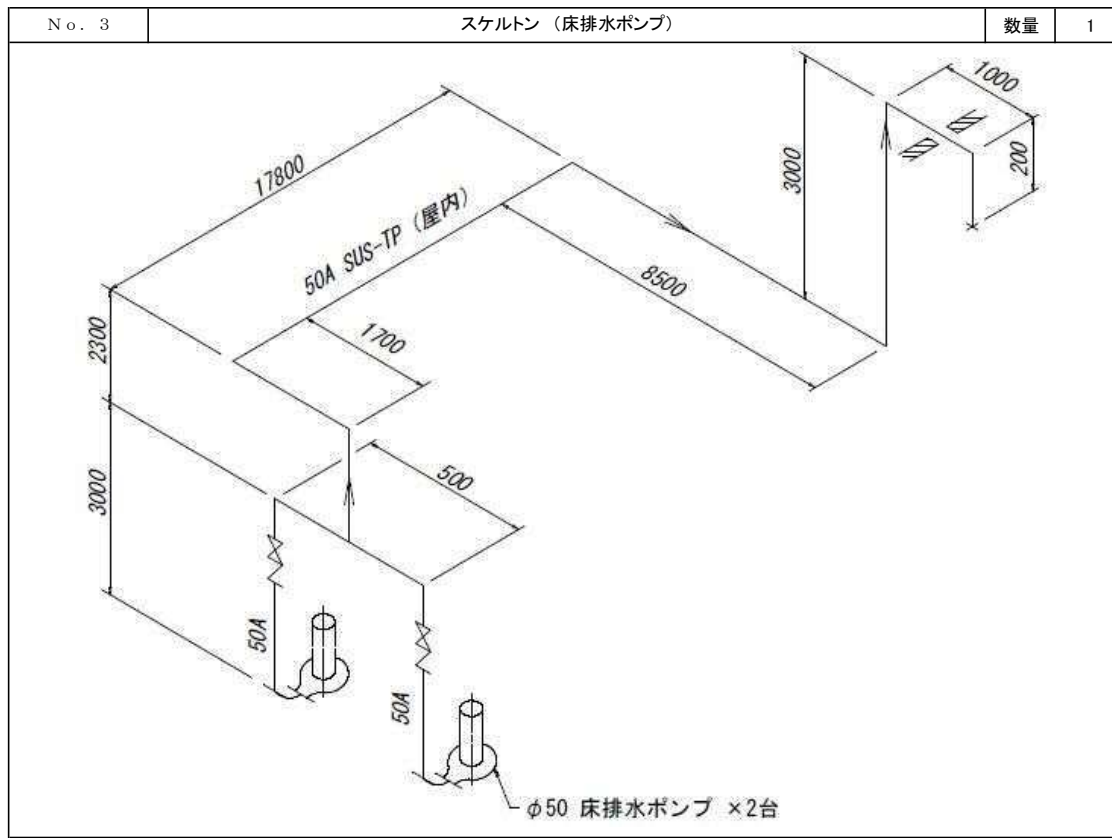
※本図は、参考図であり施工現場と本図に相違がある場合にあっては相違箇所を再調査後、市監督員と協議のうえ決定すること。



原図:A3

工事名	令和3年度下施雨水補継第1号 半田川田ポンプ場ポンプ設備 (No.3ポンプ等) 築造工事		
施工場所	津市 半田及び神戸 地内		
図面種類	大配管施工図		
縮尺	Free	図面番号	12/13
事業所名	津市上下水道事業局下水道施設課		

※本図は、参考図であり施工現場と本図に相違がある場合に当たっては相違箇所を再調査後、市監督員と協議のうえ決定すること。



原図:A3

工事名	令和3年度下施雨ボ補継第1号 半田川田ポンプ場ポンプ設備 (No.3ポンプ等)築造工事		
施工場所	津市 半田及び神戸 地内		
図面種類	小配管施工図		
縮尺	Free	図面番号	13/13
事業所名	津市上下水道事業局下水道施設課		

※本図は、参考図であり施工現場と本図に相違がある場合に当たっては相違箇所を再調査後、市監督員と協議のうえ決定すること。