

安全にご使用いただくために、  
使用前に必ずお読みください。

# 取扱説明書

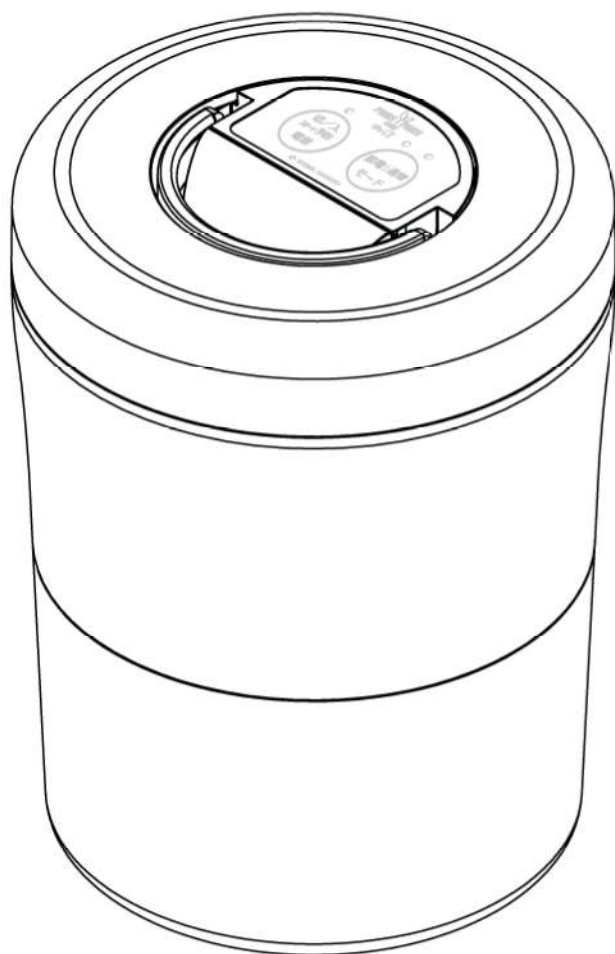
家庭用生ごみ減量乾燥機

パリパリキューブ ライト アルファ

PARIS PARIS CUBE lite α

PCL-33

※脱臭フィルターは未開封です。  
ご使用前には必ず両側のシールを  
はがしてください。



## ページ もくじ

2	梱包内容・各部名称
3・4	安全上のご注意
5	本体の設置場所の選定と確認
6・7	脱臭フィルターの装着と交換
8・9	試運転の方法
10	安全・上手に お使いいただくために
11	乾燥処理の前に
12・13	乾燥処理の仕方
14	乾燥ごみの捨て方 スタート予約について
15	上手な使い方 乾燥処理物の利用
16	お手入れ
17	故障かな?と思ったら
18	アフターサービスと 保証について
19	仕様と お客様ご相談窓口について

裏表紙 無料修理規定・保証書

## 保証書付

ご使用前に、取扱説明書を必ずお読みください。  
本書をお読みになったうえで、正しく安全にご使用ください。  
本書に付属の保証書（裏表紙）に「お買上げ日・販売店名」が記入されているかを確認、  
大切に保管してください。

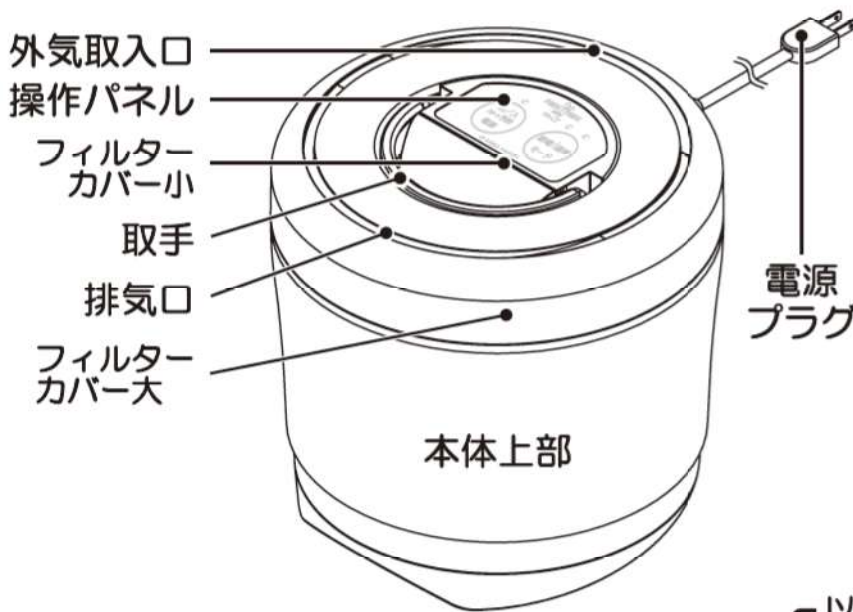
# 梱包内容・各部名称

この度は本製品をお買上げいただきありがとうございます。  
最初に製品の内容をよくご確認ください。

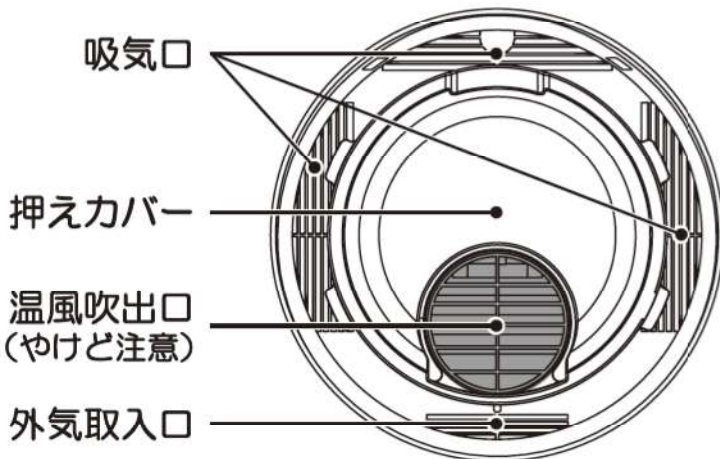
## 梱包内容一覧

- 本体 1台
- 付属品（消耗品）
  - バスケット 1個
  - 脱臭フィルター 1個
  - 専用マット 1枚
  - バスケット用水切りネット 15枚/袋

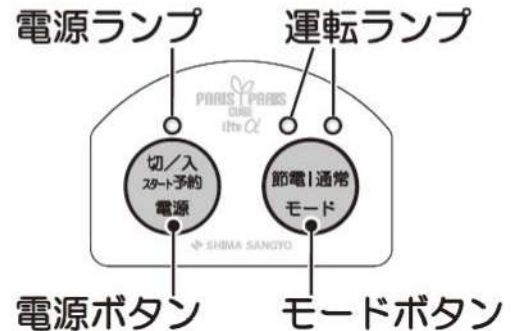
### 正面



### 底面



### 操作パネル



以下の部品は処理容器に入っています。





# 安全上のご注意 **必ずお守りください**

正しく安全にお使いいただくために、ご使用前に必ず取扱説明書をお読みください。



## 安全上の表示について

本書では、誤った使い方をしたときに生じる危害や損害の程度を区分して、説明しています。


-  **警告** 死亡や重傷を負うことが想定される内容です。
-  **注意** 傷害を負うか、物的な損害の発生が想定される内容です。


本書では、お守りいただく内容について、次の表示をしています。(下記は一例です。)


  してはいけない内容です。


  しなければならない内容です。


### **警告**


 植物油・動物系油・美容オイル・石油類・アルコール類・火薬類・粉体類やそれらが付着した紙・布類などは入れない。また、本体の近くに置かない。  
●酸化熱による発火や、引火・爆発の原因になります。


 ぬれた手で電源プラグの抜き差し、スイッチの操作をしない。  
●感電・ショート・火災・けが・故障等の原因になります。


 お手入れの際は、必ず電源プラグをコンセントから抜く。  
●感電や、けがの原因になります。

 電源プラグにほこりが付着している場合、よく拭いてから使用する。  
●感電や、火災の原因になります。

 使用中・使用直後は処理容器内を触らない。  
●使用中・使用直後は、処理容器内が熱くなっているため、やけどの原因になります。

 電源コードを傷つけない。傷んだ電源コードや電源プラグ、緩んだコンセントは使わない。  
●感電・ショート・火災・けが・故障等の原因になります。  
●電源コード、電源プラグの修理は販売店、またはお客様ご相談窓口にご相談ください。

 本体に乗ったり、子供には使わせない。  
●感電・火災・けが・故障の原因になります。

 本体上部に直接水をかけない。  
●感電・ショート・故障等の原因になります。

# 安全上のご注意 **(必ずお守りください)**

正しく安全にお使いいただくために、ご使用前に必ず取扱説明書をお読みください。

## 警告



絶対に分解したり、改造や修理をしない。

- 感電・火災・けが・故障等の原因になります。
- 点検・修理は、販売店、またはお客様ご相談窓口にご相談ください。



コンセントや配線器具の定格を超えるような使い方や、交流100V以外での使用はしない。

- 電圧を間違えたり、たこ足配線等で定格を超えると、発熱により発火する恐れがあります。

## 注意



脱臭フィルターの中身（活性炭）は食べない。

- 活性炭を食べると、健康に悪影響を及ぼす場合があります。



持ち運びには十分注意する。

- 持ち運び時には、製品底面をしっかりと持ち、落下のないようご注意ください。けが、破損につながる恐れがあります。



温風吹出口に指を入れない。

- 温風吹出口に指を近づけると、やけどにつながる恐れがあります。



電源プラグを抜くときは、コードを引かずに、必ず電源プラグ部分を持って抜く。

- コードを破損・感電・火災・故障等の原因になります。



運転中は本体に触らない。

- 運転中本体は温まり、熱くなる場合があります。触ることで、やけど（低温やけど含む）をする恐れがあります。



長期間使用しないときは、電源プラグをコンセントから抜く。

- 絶縁劣化による感電・火災の原因になります。



粉じんの吸入に注意する。

- 脱臭フィルターを交換する際に、粉じんが出る場合があります。
- フィルターに顔を近づけすぎると、粉じんを吸入する可能性があります。
- 粉じんを吸入すると、健康に悪影響を及ぼす場合があります。



生ごみを入れたまま、乾燥処理せず放置しない。

- 生ごみを処理容器に入れたまま放置しておくと、虫の発生や、湿気で故障等の原因となります。

# 本体の設置場所の選定と確認

下記条件にて設置場所を選定してください。

本製品は屋内専用です。必ず屋内に設置してください。

## 1 設置場所の選定

下記のような場所に設置してください。



- 壁などから20cm以上の間隔を確保し、本体上面は開放空間（本体上部上面から湿気の高い温かい排気が出ます。）
- 直射日光の当たらない屋内
- 製品が傾かず、水平で転倒の恐れのない場所
- 床面の強度のある場所
- 本体の落下の恐れのない場所
- 風通しがよく、ほこりのたまらない場所
- 消防隊進入の障害にならない場所



※側面20cm以上開放  
※上面は開放空間

下記のような場所には設置しないでください。



- 屋外（軒下、カーポートなど）
- 湿気やほこりのたまりやすい場所
- 湿気を吸いやすい、畳やじゅうたんなどの上
- コンロやストーブなどの火気、高温になる暖房器具の近く
- アルコール・石油類やプロパンガスなど、引火しやすいものの近く

## 2 使用前・使用時にご確認ください



下記のような行為はしないでください。

- 本体に袋やカバーをかぶせないでください。
- 温風吹出口・外気取入口・排気口・本体上部の穴をふさがないでください。

本体設置後、使用前にご確認ください。



- 上記項目をご確認していただき、適した場所に設置してください。
- 脱臭フィルターのシールは必ずはがしてください。
- 脱臭フィルターの装着、試運転を行ってください。（6～9ページへ）

本体の周辺、壁紙、床などが結露していないかご確認ください。

- 気温が低くなると本体上部からの排気により、冷えた壁紙・床などで結露を起こします。結露が起こる場合は、換気をしたり、暖かい部屋で使用してください。

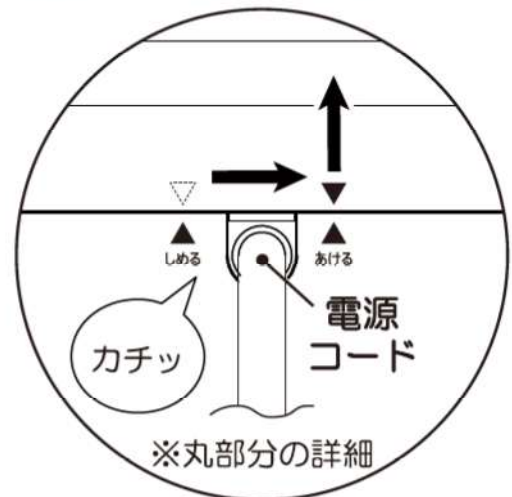
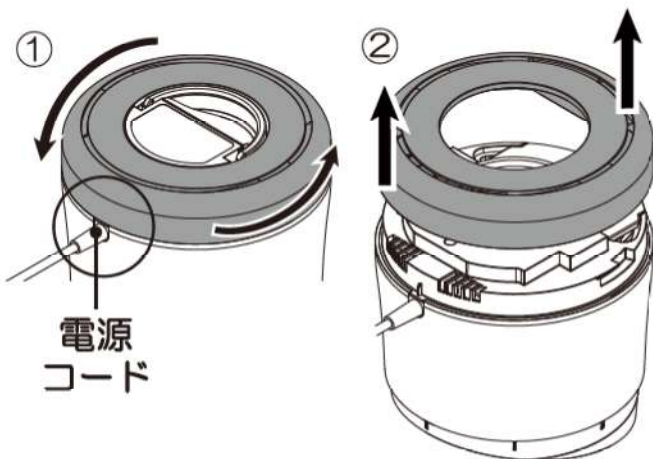
# 脱臭フィルターの装着と交換

脱臭フィルターは劣化防止のために、両側にシールを貼っています。必ず脱臭フィルターのシールをはがしてから本体へ装着してください。シールをはがさず運転を行うと、製品の故障等の原因になります。

## ① フィルターカバー大を取り外す

1. フィルターカバー大を矢印の方向に回し、上に持ち上げ外します。

※ フィルターカバー大の矢印(▼)を下の“あける”の矢印(▲)に位置を合わせ、持ち上げます。

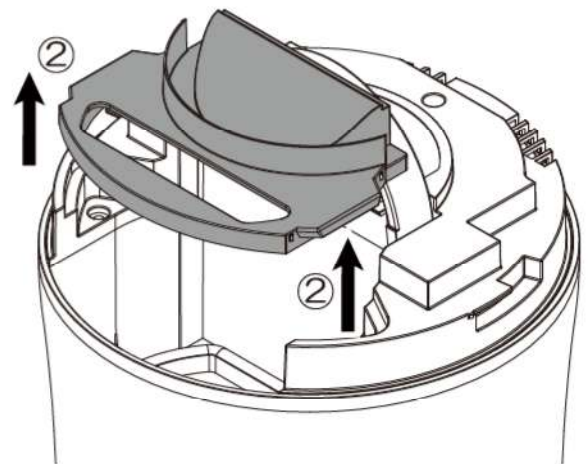
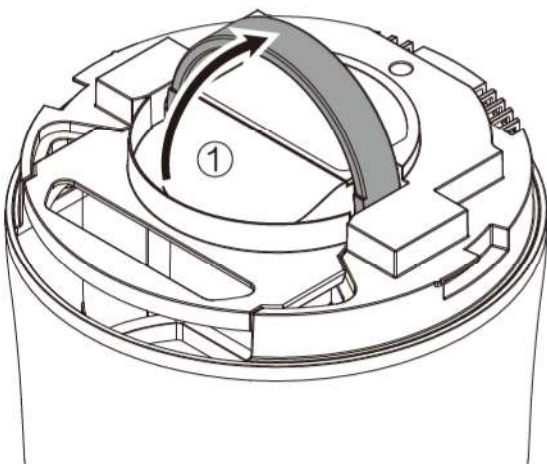


※上の絵の灰色の部分のみが外れます。取手や白い部分は回したり外すことはできません。

※本体上部の背面の電源コード付近に矢印はあります。

## ② フィルターカバー小を取り外す

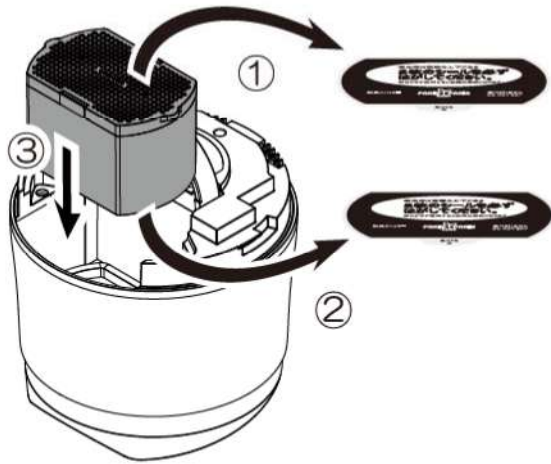
フィルターカバー大を外したら、取手を上げ、フィルターカバー小を外してください。



※取手を上げずにフィルターカバー小を外せば故障の原因となります。

### ③ 脱臭フィルターのシールをはがし、装着する

脱臭フィルターの上下の2枚のシールをはがし、本体上部に装着してください。



#### 脱臭フィルターについて

ふたがあるほうが上面側になります。

シールがついた  
状態



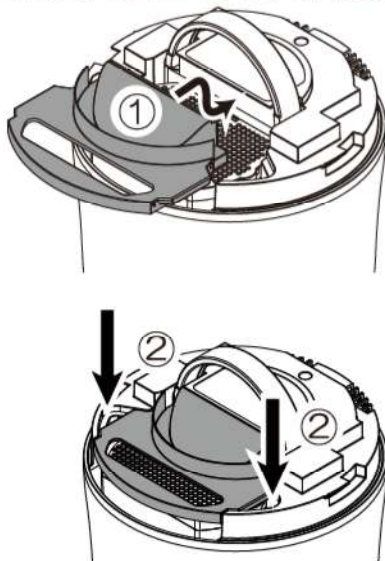
シールをはがした  
状態



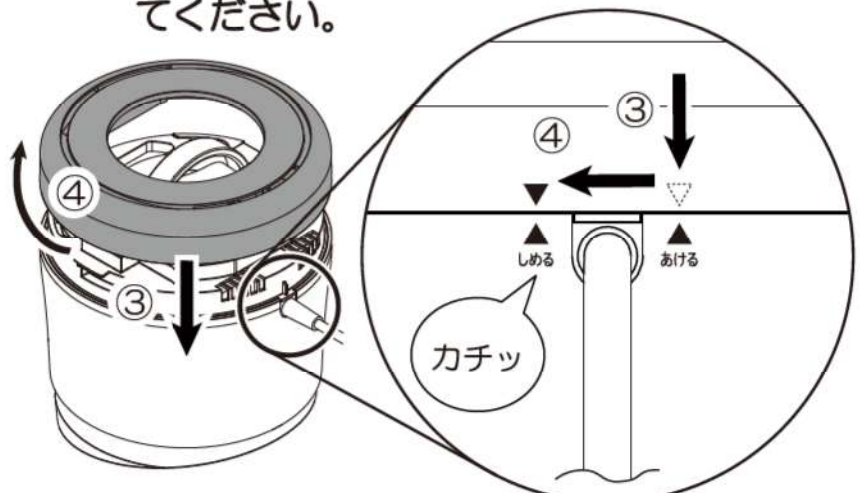
- ※脱臭フィルターのシールをはがさず使用すると感電・火災・故障の原因になります。
- ※処理物、気候等の状況により、脱臭フィルターの寿命、能力が低下する場合があります。
- ※脱臭フィルターのシールをはがす際や、脱臭フィルターを振ったりすると、中身の活性炭の粉がこぼれる恐れがあります。屋外やごみ箱の上などで作業を行ってください。
- ※脱臭フィルターを装着する際は必ずシールを2枚はがしてからご使用ください。

### ④ フィルターカバー小・大を取り付ける

1. フィルターカバー小の先端を①の様に本体上部のツメの下に入れ、次に②の溝に合わせて入れます。



2. 最後にフィルターカバー大の矢印(▼)を本体上部の“あける”(▲)に合わせて入れ、“しめる”(▲)の位置まで回してロックしてください。



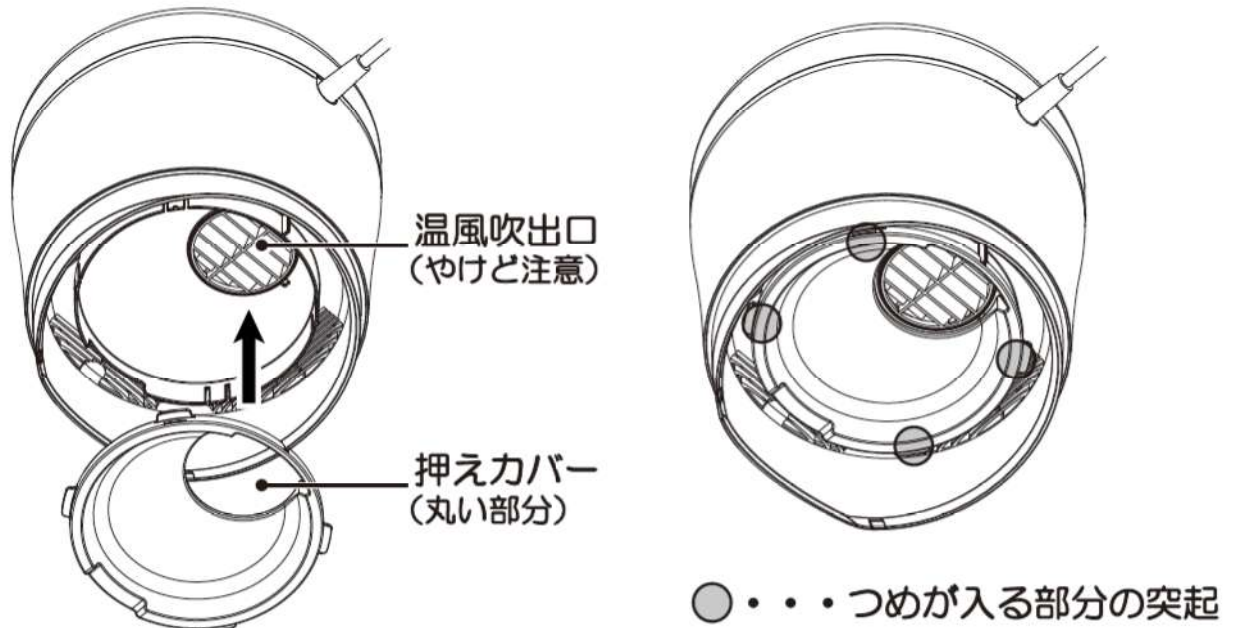
- ※共回りを防ぐために、本体上部、または取手を押さえながら、フィルターカバー大を回してください。必ず“しめる”の位置まで回してロックをしてください。
- ※ロックせず使用すると故障の原因になります。

# 試運転の方法

製品の動作確認のため、試運転を行います。

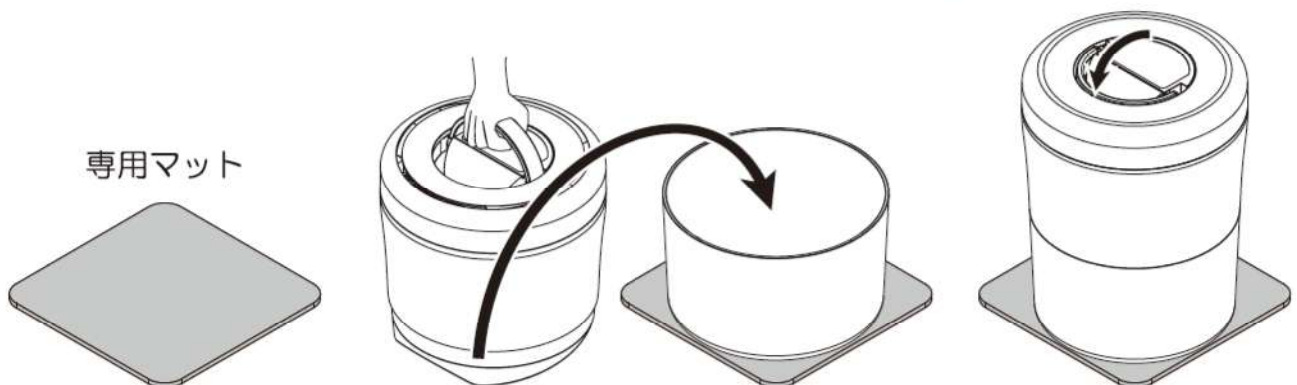
## ① 本体上部の裏の押えカバーを付ける

本体上部の裏側にある押えカバーが下の右の図のように付いているか確認してください。押えカバーが付いていない場合、温風吹出口と押えカバーの丸い部分を合わせ、押えカバーのつめが入る部分を押し固定してください。押えカバーを外す場合は、押えカバーにある4つのつめの入る部分の突起を引っ張って外してください。



## ② 処理容器に本体上部をのせる

試運転時は処理容器からバスケット、その他付属品も全て取り出し、何も入っていない状態にしてください。処理容器の下に専用マットを置き、本体上部を取手を使い持ち上げ、処理容器の上ののせ取手を元の位置に戻してください。



※取手が元の位置に戻っていない場合や、製品が傾いている場合、安全装置が作動するため運転を開始できません。取手を戻し、本体上部を真っ直ぐのせてください。

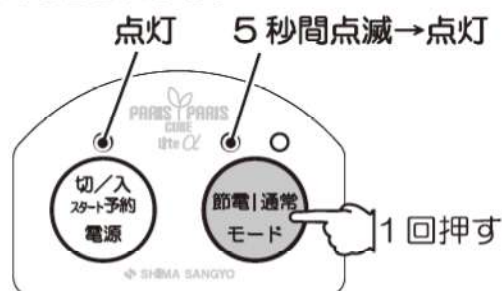
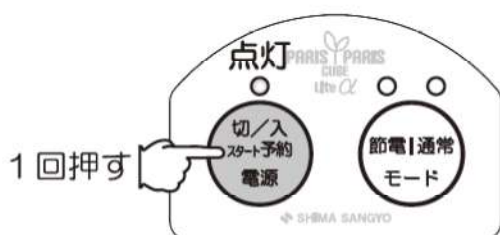
お使いになる前に



### ③ 電源を入れ、運転を開始する

電源プラグをコンセントにしっかり差し込みます。そして、操作パネル上の電源ボタンを1回押し電源を入れ、モードボタンを1回押します。

1. 電源ボタンを1回押します。電源ボタンの上のランプが赤く点灯します。
2. モードボタンを1回押すと、節電側のランプが5秒間点滅した後、点灯に変わり運転が開始されます。

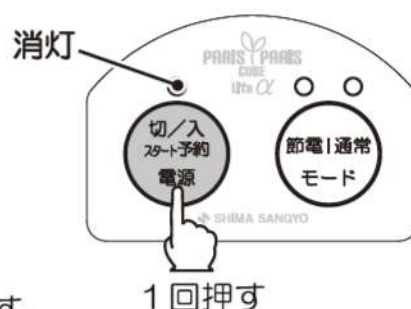
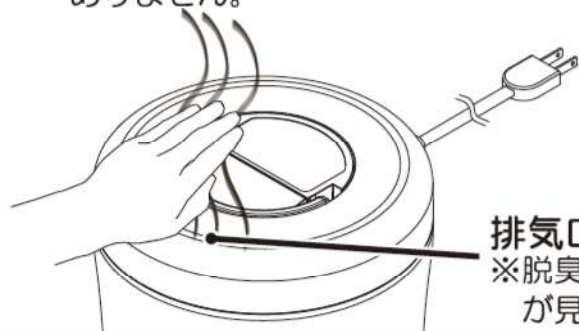


※電源ボタンを2回押すと、スタート予約（電源ランプ点滅）になり、すぐに運転が開始されません。電源ボタンを押し電源を切ってから、再度上記の操作を行ってください。

### ④ 排気口より温風を確認し、電源を切る

運転開始後、本体上部の上面にある排気口から風が出ていることを確認します。さらに30分後、温風が出ていることを確認し、本体の電源を切り試運転が終了です。温風が出ていない場合、もう一度脱臭フィルターのシールがはがれているかをご確認ください。(6・7ページ)

1. 運転開始30分後、温風が出ていることを確認します。  
※風は微風であるため、勢いは強くはありません。
2. 温風確認後、電源ボタンを押して本体の電源を切り、試運転終了となります。これで生ごみ乾燥処理の準備が整いました。



### ⚠ 運転中のご注意

運転中は本体が温まり、熱くなる場合があります。やけどの恐れがあるため、触らないでください。運転中に取手や本体上部を移動すると安全装置が作動し、運転が停止します。その場合、運転操作を再度行ってください。

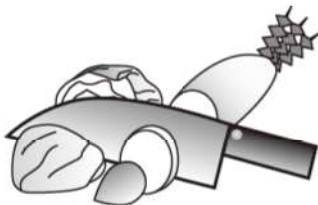
# 安全・上手にお使いいただくために

本製品は家庭用です。業務用や乾燥処理以外の目的には使用しないでください。  
PARIS PARIS ガイドもご確認ください。

## ○ 乾燥しやすいもの



ご飯・麺類



小さく切られた  
野菜・果物の皮



野菜くず・果物くず  
(一般的に人が食べられる食材)

## △ 乾燥しにくいもの



お菓子、果物など  
糖分を多く含むもの



カレーなど  
ペースト状のもの



小さく切られていない  
そのままの大きさの野菜



肉類・魚類  
揚げ物などの油分を  
多く含むもの

注意：イカ・エビなど魚介類や、腐った生ごみは脱臭フィルターの寿命を短くし、臭いが出る場合があります。

## × 絶対に入れてはいけないもの

発火・火災・爆発の恐れがあるもの



**警告**

絶対に入れるな！死亡、重症、  
火災、重大事故の恐れあり！



油等を含んだ  
キッチンペーパーや  
ティッシュ、布類



粉体類



油類、石油類  
アルコール類



火薬・薬品類



マッチ・ライター

### ◎エラーについて

(経済産業省) (<https://www.meti.go.jp/policy/recycle/main/data/llust/index.html>) を加工して作成

製品ご使用時に「ピーッピーッ」という警告音が鳴り、各表示ランプが点滅している場合エラー表示となります。電源プラグをコンセントから抜き、「故障かな?と思ったら」(17ページ)を参考にご確認していただき、症状が改善されない場合、お買上げの販売店、またはお客様ご相談窓口にご連絡ください。

### ◎長期間ご使用にならない場合について

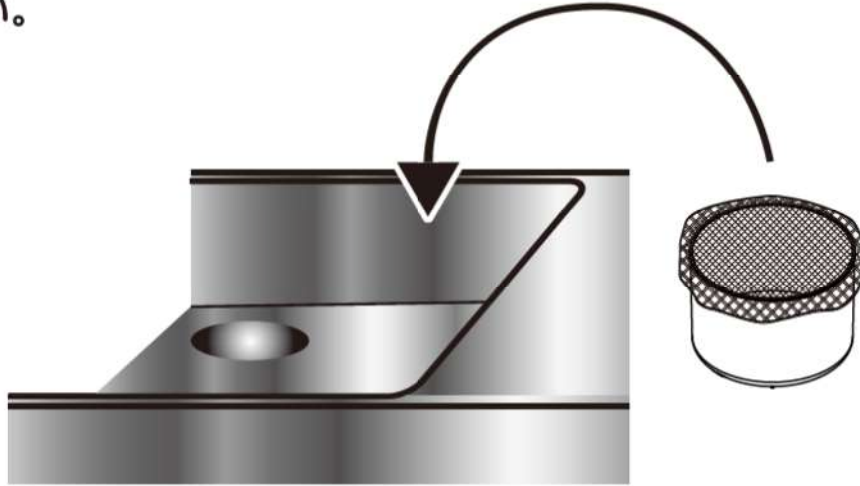
ご使用になっていない場合は、生ごみを入れたままにしないでください。長期間ご使用にならない場合は、電源プラグをコンセントから抜いてください。故障の原因となる恐れがあります。

# 乾燥処理の前に

シンクに水切りネットをかぶせたバスケットを置き、生ごみを入れます。

## ① シンクにバスケットを置く

バスケットは水切りネットをかぶせてシンクに置き、三角コーナーのかわりにご使用ください。



推奨：バスケットに取り付ける水切りネットは、付属品のような網状の水切りネットをご使用ください。

※不織布材質の水切りネットは乾燥効率が悪くなる恐れがあります。

※付属品のバスケット用水切りネットのサイズと素材

サイズ：横 28cm×縦 25cm、PE（ポリエチレン）素材

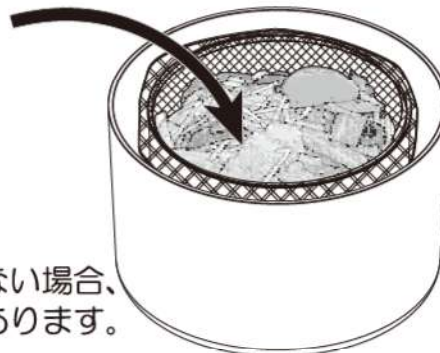
※水切りネットを使用しなくても乾燥処理はできます。

## ② バスケットの水をきり、処理容器に入れる

バスケットに生ごみを入れ、処理容器に移します。バスケットの位置はなるべく処理容器の中央に置くように入れてください。



※生ごみの量はバスケットの高さのすりきり以上入れないでください。故障の原因となります。



※バスケットが処理容器の中央付近にない場合、本体上部が入れにくくなる可能性があります。

# 乾燥処理の仕方

バスケットにたまった生ごみを本体に移し、電源を入れます。

## ③ 本体上部を処理容器にのせる

処理容器を専用マットにのせ、本体上部を取手を使って持ち上げ、処理容器の上ののせます。その際に、本体上部が真っ直ぐのせられているか確認し、取手を元の位置に戻してください。



- ※取手が元の位置に戻っていない場合や、製品が傾いている場合、安全装置が作動するため運転を開始できません。取手を戻し、本体上部を真っ直ぐのせてください。
- ※処理容器の内側側面にゴミ等の付着物がある場合、取り除いてからのせてください。

## ④ 電源を入れる

電源を入れるため操作パネル（下図）上の電源ボタンを1回押します。



- ※電源が入ると、電源ボタンの上のランプが点灯します。

### ⚠ 運転中のご注意

運転中は本体が温まり、熱くなる場合があります。やけどの恐れがあるため、触らないでください。運転中に取手や本体上部を移動すると安全装置が作動し、運転が停止します。その場合、運転操作を再度行ってください。

# 乾燥処理の仕方

運転を開始し、生ごみを乾燥処理します。

## ⑤ 処理量に合わせて運転モードを選択する

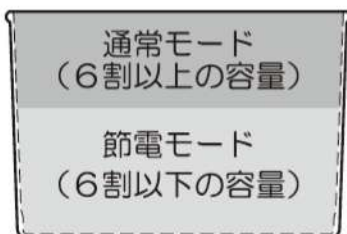
電源を入れ終わったら、運転モードの目安（下図表）を参考に、操作パネル上の運転モードボタンで運転モードを選択してください。1回押すごとに節電、通常と運転モードランプが切り替わります。選択された運転モードランプが5秒間点滅した後、点灯へ変わり運転が開始されます。



### ～運転モードの目安～

処理物の内容、乾燥具合に合わせて運転モードを選択してください。バスケットの容量が6割以下で乾燥しやすいもの場合は自動停止機能がある節電モードがおすすめです。また、バスケットの容量が6割以上であったり、乾燥がしにくいもの、しっかり乾燥させたい場合は通常モードを選択してください。

運転モード	バスケット容量	処理物の内容	最大運転時間
節電モード（自動停止機能）	6割（約400g）以下	乾燥しやすいもの	約9時間
通常モード（9時間運転）	6割（約400g）以上	乾燥しにくいもの しっかり乾燥したい場合	約9時間



※運転モードの変更については、運転モードランプが点滅中のみ可能です。運転開始後は変更できませんので、一度電源ボタンを押し電源を切った後、操作をやり直してください。

※汚れや故障等の原因となりますので、バスケットのすりきりの高さ以上の容量、または700g以上の質量の生ごみを入れしないでください。

### ～節電モードの処理時間の目安～

乾燥が完了すれば自動的に運転が終了します。生ごみの種類、容量、状態によって処理時間が変動しますので、下記の表の時間を参考にしてください。生ごみの水分を切ったり、生ごみを小さく切り分けることで処理時間が短くなり、電気の使用量も少なくなります。バスケットの容量が6割以上であったり、乾燥が不十分な場合は、通常モードをお試しください。

バスケット容量	3割（約200g）	6割（約400g）
節電モード	約4時間20分	約5時間40分

※弊社試験生ごみを使用した場合での運転モードの目安になります。

※生ごみが未乾燥でも安全のため最大運転時間は9時間で運転が停止されます。

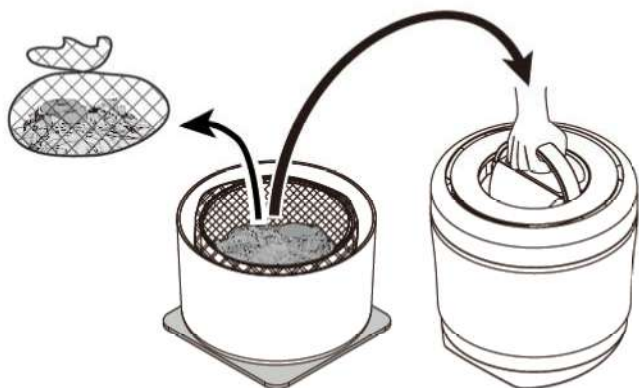
※運転終了後は、電源ランプ、選択した運転モードランプが全て消灯します。

# 乾燥ごみの捨て方／スタート予約について

乾燥したごみを取り出します。／スタート予約で深夜電力もご利用しやすくなります。

## ⑥ 乾燥させたごみを取り出す

全てのランプが消灯しているのを確認した後、本体上部の取手を持ち上げ、処理容器から外してください。処理容器の中からバスケットを取り出し、乾燥した生ごみを捨ててください。



### ⚠ やけどにご注意

運転中、及び直後は処理容器、バスケットが熱くなっています。本体上部の操作は必ず運転終了後に行ってください。終了時は電源ランプ、運転モードランプが消灯します。また、本体上部を処理容器から外す際は、必ず取手を持ち操作を行い、本体上部は上下逆さまに置かないでください。

※乾燥させた生ごみ、水切りネットやその他のごみの処分は各自治体のルールに沿って適正に処理してください。

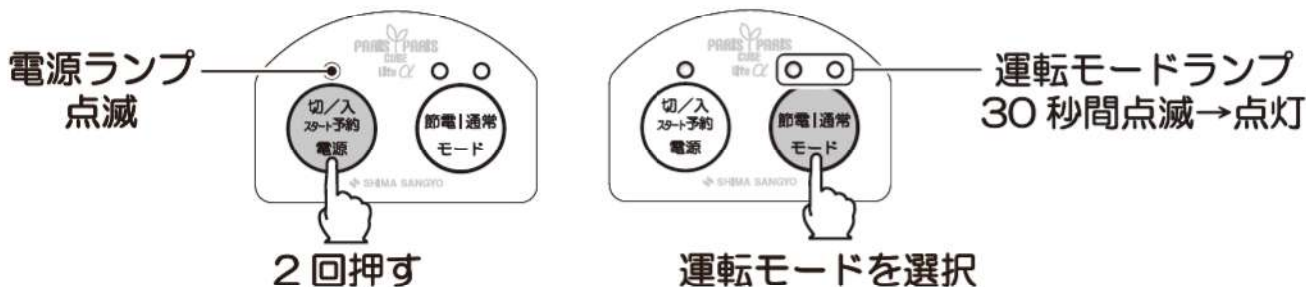
※処理容器からバスケットを取り出す際は、処理容器内の乾燥処理物の臭いが出ます。

※運転終了後はすみやかに中の乾燥した生ごみを捨ててください。

※油分・糖分を多く含んでいる生ごみは、完全に乾燥処理できない場合があります。このような場合、完全に乾燥処理ができていなくても、処理物を捨ててください。

## ⑦ スタート予約について（3時間後スタート）

深夜電力等のご利用に合わせて、運転開始時間を3時間後に設定できます。電源ボタンを2回押すことでスタート予約準備状態となり電源ランプが点滅します。次に電源ランプが点滅中に運転モードを選択します。30秒後に電源ランプが消灯、運転モードランプが点灯に変わり、スタート予約の準備完了となります。3時間後に電源ランプ、運転モードランプが点灯に変わり運転が開始されます。



※電源ランプ点滅後、運転モードの選択が行われなかった場合は、自動的に電源が切れます。

※予約準備完了後は、電源ランプが消灯し、モードランプが点灯したままとなります。

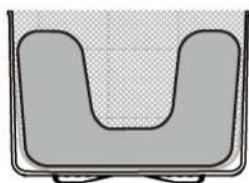
# 上手な使い方

下記のような使い方をすることにより、便利にご使用いただけます。

## ～上手な使い方～

下記のような工夫を加えることで、より乾燥効率を高める事ができます。節電モードでの運転の場合は、運転時間が短くなり、使用する電気量を削減することができる場合があります。

- 温風を吹きつけて生ごみを乾燥させているため、温風をさえぎる様な大きい野菜などは、適当な大きさに切ることで乾燥効率が高くなります。包丁やハサミなどを利用し3 cm以下に切ることでより乾燥させることができます。
- カレーなどのペースト状のものはバスケットに入れた後、予め水で洗い流すことで、バスケット内の空気が通りやすくなり乾燥の効率が上がります。
- バスケットにたまった生ごみの中心をへこませることにより、バスケット内の空気が通りやすくなり乾燥の効率が上がります。(下図参照)



いつもよりパリパリに！  
PARIS PARIS ガイドにも  
色々なアイデアがあります。

## 乾燥処理物の利用

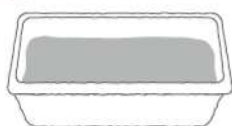
下記のような方法で、乾燥処理物を有機質肥料として利用することも可能です。

### 乾燥処理物を利用する

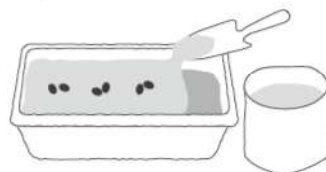
1. 標準プランターの土約12Lに対して、約1 cm角につぶした乾燥処理物を紙コップ8杯分入れ、少し湿らせる程度に水をやり、週に1度程度全体をかき混ぜる。
2. 夏場は1～4週間、冬場は1～3ヶ月程ねかし、約2～3 cm覆土した上に種をまき、散水しご利用ください。



紙コップ  
(200ml)  
×  
8杯分



標準プランターサイズ  
(65×20×20[cm]程度)



※種や苗が直接混合土に触れないように注意してください。

※硬い固形物は取り除いてください。  
※生ごみ以外の乾燥処理物は取り除いてください。

注意：乾燥処理物は、肥料取締法上の肥料ではありません。そのため、乾燥処理物を「肥料」として販売することはできません。

# お手入れ

お掃除方法、脱臭フィルターに関する説明です。

## ～お掃除について～

### ●本体上部について

乾燥処理後は、水で濡らし軽くしぼった柔らかい布などで軽く水拭きしてください。汚れがひどく、洗剤を使用する場合は、水で薄めた台所用中性洗剤を柔らかい布に浸して軽くしぼって拭き取ってください。

### ●処理容器・バスケット・押えカバーについて

運転終了後に、柔らかい布やスポンジで軽く水洗いしてください。素材はプラスチック製になります。汚れがひどい時は、洗剤を使用する場合は台所用中性洗剤を使用してください。また、処理容器にぬるま湯を入れ、浸け置きをすることもできます。

※臭いがのこる場合がありますので、掃除はこまめに行ってください。

※食器乾燥機・食器洗浄機は使用しないでください。

※製品には塗装が施されています。強く拭くと塗装が落ちる場合があります。

### ご注意

お掃除は、必ず電源プラグを抜いてから行ってください。また、本体上部に直接水を入れたり、かけたりしないでください。感電・故障等の原因となります。

## ～脱臭フィルターについて～

### ●脱臭フィルターの交換時期について

交換目安は約4ヶ月～9ヶ月に1回となります。交換時期が来ていなくても、臭いが気になり始めたら、お早めに交換してください。

※ご使用回数、処理する生ごみにより交換時期が前後する場合がございます。

### ●脱臭フィルターのご購入について

脱臭フィルターの商品名は“交換用脱臭フィルター2個入”、型式は“PCL-33-AC3#”となります。販売店よりご購入いただけます。

※型式の“#”は数字が入ります。例：PCL-33-AC33

### ●脱臭フィルターの廃棄方法について

脱臭フィルターに使用されている素材、廃棄方法を確認の上、廃棄処分をしてください。脱臭フィルターを分解する場合は、中身の脱臭剤が飛散したり、粉じんが出たりしますので、屋外でマスクを付け、袋等で脱臭フィルターを覆い作業を行ってください。

名称	素材	廃棄方法
容器・ふた	ポリプロピレン	プラスチック
シール	ポリ塩化ビニル	プラスチック
脱臭剤	活性炭	自治体の区分に従ってください。



# 故障かな？と思ったら

まず、下記項目をご確認ください。項目を確認後、なお異常がある場合は、販売店、または19ページにある「お客様ご相談窓口」にお問い合わせください。

こんなときは	確認する点・対処方法
<p>運転モードボタンを押しても動かない</p>	<ul style="list-style-type: none"> <li>●電源プラグが抜けていませんか？ →電源プラグをきちんとコンセントに差し込んでください。</li> <li>●取手が上がったり、本体上部が傾いたり、外れていませんか？ →本製品は安全のため、これらの動作を検知しております。取手を下ろし、本体上部を処理容器に真っ直ぐのせてください。</li> </ul>
<p>電源ボタンを押さないのに運転が止まる</p>	<ul style="list-style-type: none"> <li>●取手が上がったり、本体上部が処理容器にのせられていなかったりしていませんか？ →本製品は安全のため、運転中にこれらの動作を検知した際には運転が終了されます。取手を下ろし、本体上部を処理容器にのせることで運転が可能となります。</li> </ul>
<p>エラーで運転できない</p>	<ul style="list-style-type: none"> <li>●電源ボタンでエラー音・ランプ点滅を解除できます。一度電源コードを抜き差しし、試運転を行ってもエラー音が鳴りますか？ ※エラー音が鳴り終わった後は、ランプが点滅します。 →試運転後、再度エラーが発生する場合は、販売店、またはお客様ご相談窓口にお問い合わせください。(19ページ)へ。</li> </ul>
<p>乾燥処理がうまくできない</p>	<ul style="list-style-type: none"> <li>●運転終了後、処理容器の内側が結露していませんか？ →脱臭フィルターのシールをはがして使用してください。「脱臭フィルターの装着と交換」(6・7ページ)へ。その後、再度試運転(8・9ページ)を行い、使用してください。改善されない場合は、販売店、またはお客様ご相談窓口にお問い合わせください。(19ページ)へ。</li> <li>●バスケットに生ごみを詰め込みすぎたり、10ページにある「△乾燥しにくいもの」が多く入っていませんか？ →生ごみの種類や容量を減らしてください。(10ページ)へ。</li> </ul>
<p>処理中に強いにおいが出る</p>	<ul style="list-style-type: none"> <li>●脱臭フィルターの交換目安期間を過ぎていませんか？ →脱臭フィルターの交換目安期間は約4ヶ月～9ヶ月です。この期間を過ぎている場合は脱臭フィルターの交換を行ってください。</li> <li>●腐った生ごみなどが多く入っていませんか？ →腐ったものなど、強い臭いが発生する生ごみの状態によっては臭いが出る場合があります。</li> </ul>

# アフターサービスと保証について

## 保証書について

1. 保証書は販売店にて「お買上げ日・販売店名」などを記入しております。記入、及び記載内容をご確認いただき大切に保管してください。
2. 保証期間はお買上げ日より1年間です（ただし消耗品・付属品は除く）。保証書の記載内容により販売店、または当社が修理します。その他詳細は裏表紙の保証書をご覧ください。
3. なお、保証期間中の修理などアフターサービスについてご不明の場合、販売店、またはお客様ご相談窓口にお問い合わせください。

## 補修用性能部品の保有期間

本製品の補修用性能部品の保有期間は、製造打ち切り後、6年間です。  
注) 補修用性能部品とは、その製品の機能を維持するために必要な部品です。

## 補修用性能部品について

1. 修理の際に取り外した部品は、特段のお申し出がない場合は引き取らせていただきます。
2. 修理の際、当社の品質基準に適合した再利用部品を使用することがあります。
3. 部品共用化のため、一部予告なしに仕様や外観色を変更することがあります。

## 修理を依頼されるときは

2ページから17ページにしたがってご確認いただき、なお異常があるときは、電源を切り使用を中止し、必ず電源プラグをコンセントから抜いて、お買上げの販売店にお問い合わせください。

### ■保証期間中について

保証書の規定にしたがって、販売店、または当社が修理させていただきます。なお、修理に際しましては、保証書をご提示ください。

### ■保証期間が過ぎているときについて

保証期間経過後の修理については、販売店、またはお客様ご相談窓口にお問い合わせください。修理すれば使用できる場合は、ご希望により有料で修理させていただきます。

### ■修理料金のしくみについて

修理料金は、技術料・部品代などで構成されています。

技術料：故障した製品を正常に修復するための料金です。

部品代：修理に使用した部品代金です。

便利メモ	お買上げ日	年 月 日
	お買上げ販売店名	電話 ( )

## 愛情点検

●長年ご使用の家庭用生ごみ減量乾燥機の点検を！



こんな症状はありませんか

- ボタンを押しても反応しない
- 異常な音や振動がある
- その他の異常や故障がある



ご使用  
中止

事故防止のため、すぐに電源プラグを抜き、販売店へ点検をご依頼ください。

# 仕様とお客様ご相談窓口について

## 仕様

型式	PCL-33		
処理方式	温風乾燥式		
電源	AC100V (50/60Hz)		
消費電力※1	150W		
電源コード	1.6m		
使用周囲温度	10℃～35℃		
処理時間	運転モード	節電	通常
	処理量※2		
	約200g (約0.6L) /回	約4時間20分	約9時間
	約400g (約1.2L) /回	約5時間40分	
約700g (約2.0L) /回	約9時間		
最大処理量 / 最大運転時間	約700g (約2.0L) /回 / 約9時間		
運転音※1	約36dB		
外形寸法	径215mm (最大) × 高さ283mm		
本体質量	約2.1kg		
付属品 (消耗品)	バスケット用水切りネット 15枚 / 袋 脱臭フィルター (PCL-33-AC3#) 1個 専用マット 1枚		

※1. 社内試験時 (ヒーター出力安定時における常温での測定)

※2. 弊社試験生ごみにて

## お客様ご相談窓口について

修理、処理容器、バスケットなどの追加購入、使用方法やお手入れ方法などのご相談は、販売店へお申し付けください。

### 島産業株式会社お客様ご相談窓口

電話 フリーダイヤル 0120-256-333 FAX フリーダイヤル 0120-251-666  
受付時間 月曜日～金曜日 10時～17時 (祝日・弊社休業日を除きます。)

### お客様ご相談窓口個人情報のお取り扱い

島産業株式会社およびその関係会社は、お客様の個人情報やご相談内容を、ご相談への対応や修理、その確認などのために利用し、その記録を残すことがあります。また、折り返し連絡させていただくための、ナンバーディスプレイを採用しており、確認のため、住所、氏名、電話番号をお聞きする場合があります。なお、個人情報を適切に管理し、修理業務を委託する場合や正当な理由がある場合を除き、第三者には一切提供しません。

※FAXでのお問い合わせにおいて、上記以外の受付に関しては翌営業日以降のご返信とさせていただきます。ご返信につきましてはお時間がかかる場合がございます。

※お電話のかけ間違いにはご注意ください。

## <無料修理規定>

- 保証期間内に取扱説明書、本体貼付ラベル等の注意書きに従った正常な使用状態で故障した場合には、お買上げの販売店（修理申出先）、または下記住所の当社サービスセンターにて無料修理いたします。
- 保証期間内に故障して無料修理を受ける場合は、製品と本書をご持参ご提示の上、お買上げの販売店（修理申出先）に依頼してください。なお、持込修理の対象商品を直接当社へ送付した場合の送料等はおお客様の負担となります。また、出張修理等を行った場合には、出張料はおお客様の負担となります。
- ご転居の場合には事前にお買上げの販売店にご相談ください。
- ご贈答品等で保証書に記入してあるお買上げの販売店に修理をご依頼になれない場合には、取扱説明書記載のおお客様ご相談窓口へご相談ください。
- 保証期間内でも次の場合には有料修理になります。
  - 使用上の誤り及び不当な修理や改造による故障及び損傷
  - お買上げ後の取り付け場所の移動、落下等による故障及び損傷
  - 火災、地震、水害、落雷、その他の天災地変、公害や異常電圧による故障及び損傷
  - 一般家庭以外（例えば、業務用の長時間使用、車両、船舶への搭載）に使用された場合の故障及び損傷
  - 本書の提示がない場合
  - 本書にお客様のお名前、ご住所、電話番号、お買上げ日、販売店名の記入がない場合、あるいは字句を書き替えられた場合
  - 消耗部品の交換
- 本書は日本国内においてのみ有効です。
- 本書は再発行致しませんので紛失しないよう大切に保管してください。  
 ※この保証書は本書に明示した期間、条件のもとにおいて無料修理をお約束するものです。したがって、この保証書によって保証書を発行している者（保証責任者）、及びそれ以外の事業者に対するお客様の法律上の権利を制限するものではありません。  
 保証期間経過後の修理等についてご不明の場合は、お買上げの販売店、当社のおお客様ご相談窓口にお問い合わせください。  
 ※保証期間経過後の修理、補修用性能部品の保有期間について、詳しくは取扱説明書をご覧ください。

島産業株式会社お客様ご相談窓口

電話 フリーダイヤル 0120-256-333 FAX フリーダイヤル 0120-251-666  
 受付時間 月曜日～金曜日 10時～17時（土日祝・当社休業日を除きます。）

島産業株式会社 サービスセンター

〒768-0021 香川県観音寺市吉岡町 907 番地

家庭用生ごみ減量乾燥機 パリパリキューブライト アルファ (PCL-33) 保証書				持込修理
品番	PCL-33	製造番号		この保証書は、本書記載内容で無料修理を行うことをお約束するものです。 お買上げの日から左記期間中に故障が発生した場合は、本書をご提示のうえ、お買上げの販売店に修理をご依頼ください。
お客様	お名前			
	ご住所 〒			
			電話番号	お客様にご記入いただいた保証書の控えは、保証期間内のサービス活動及び、その後の安全点検活動のため、記載内容を利用して頂く場合がございますので、ご了承ください。
お買上げ日		販売店名・住所・電話番号		
年 月 日				
保証期間（お買上げ日より）				
本体	1 年			
(消耗品・付属品は除く)				
島産業株式会社 〒768-0024 香川県観音寺市中田井町 1 番地				電話番号：0120-256-333