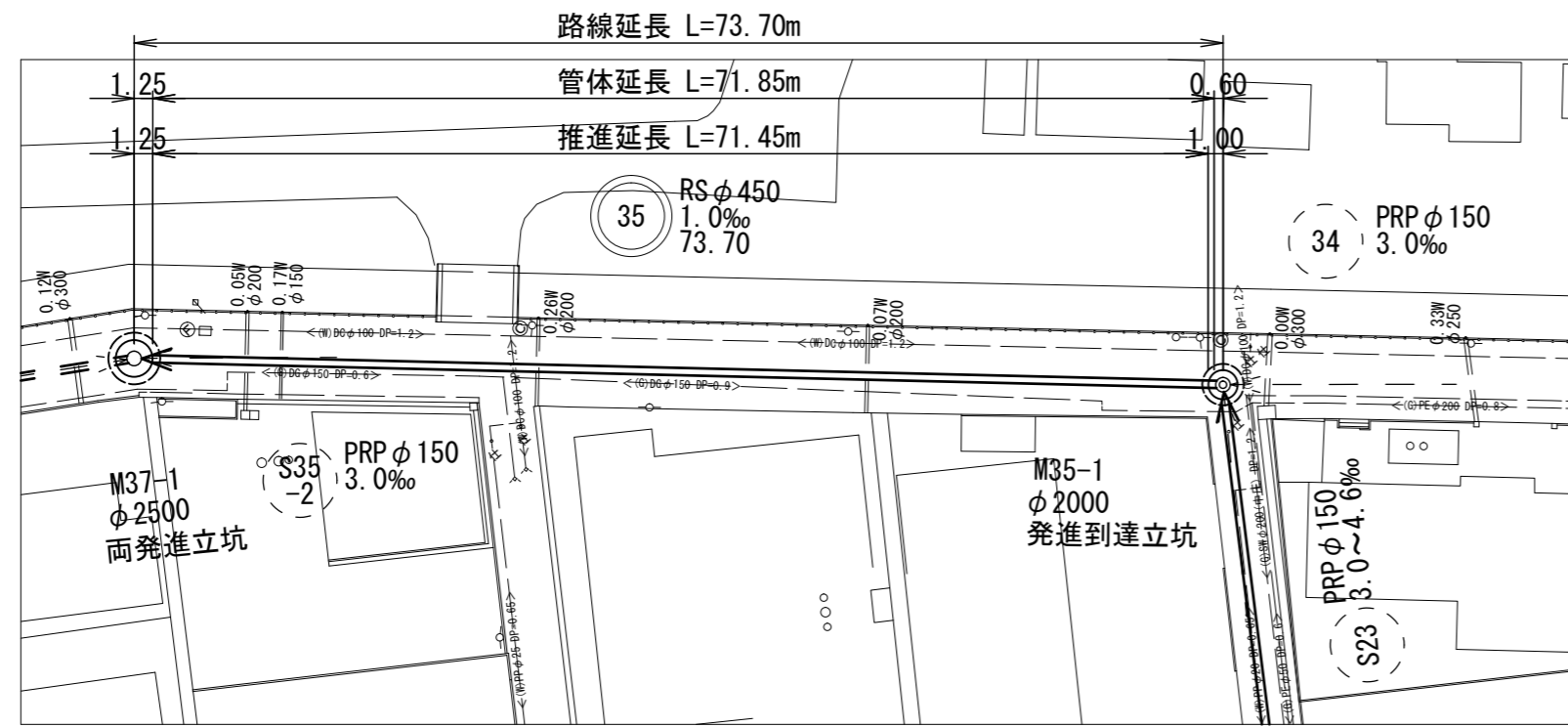
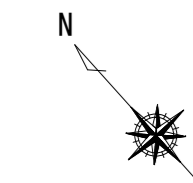
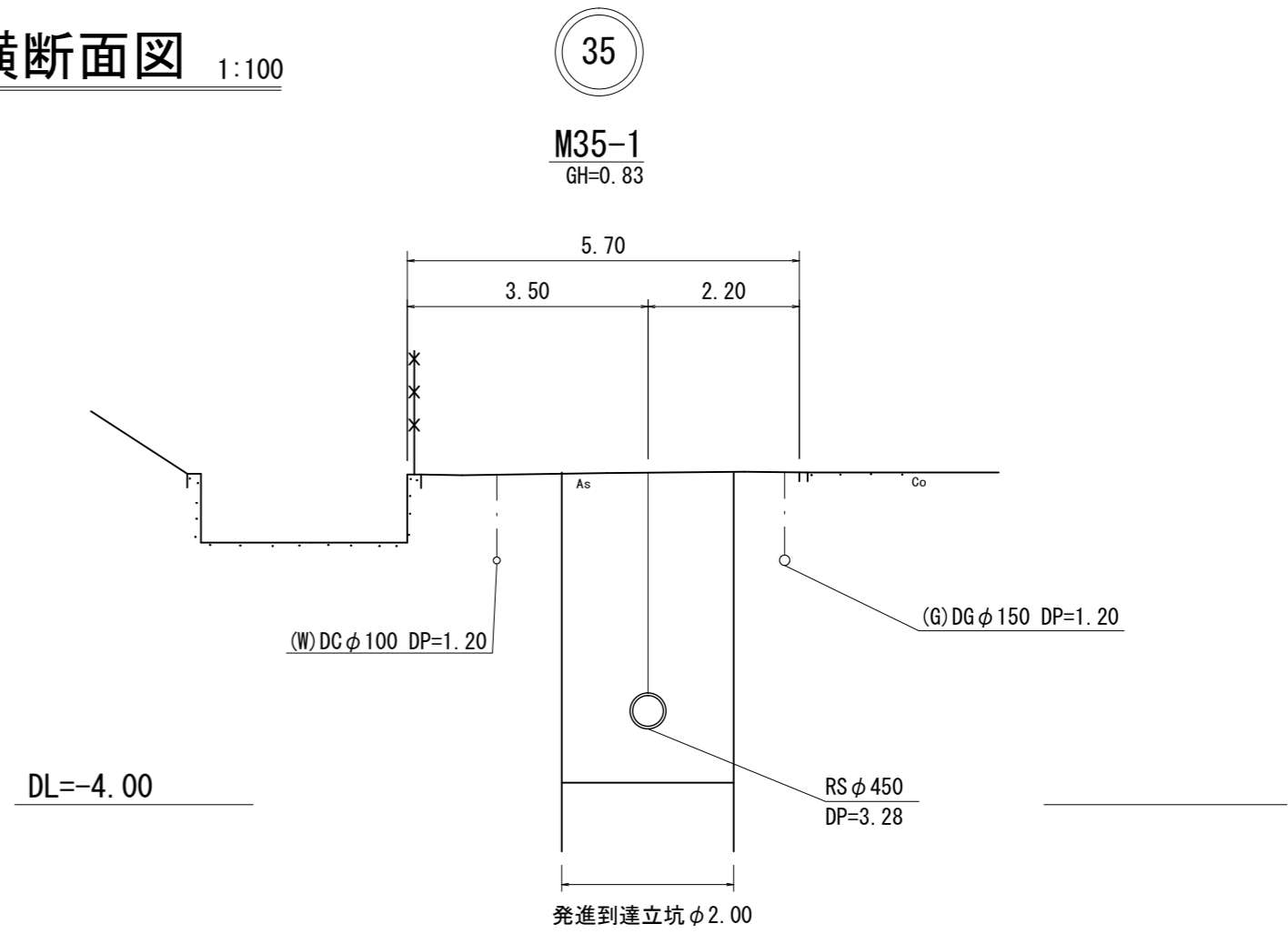


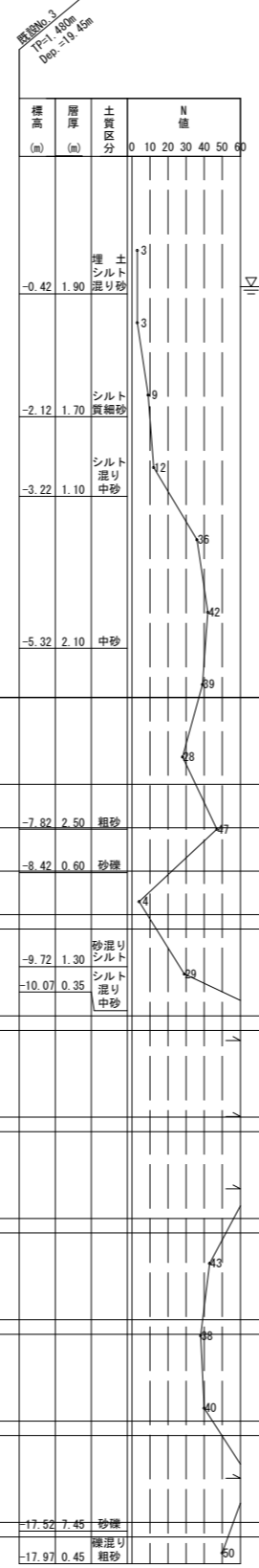
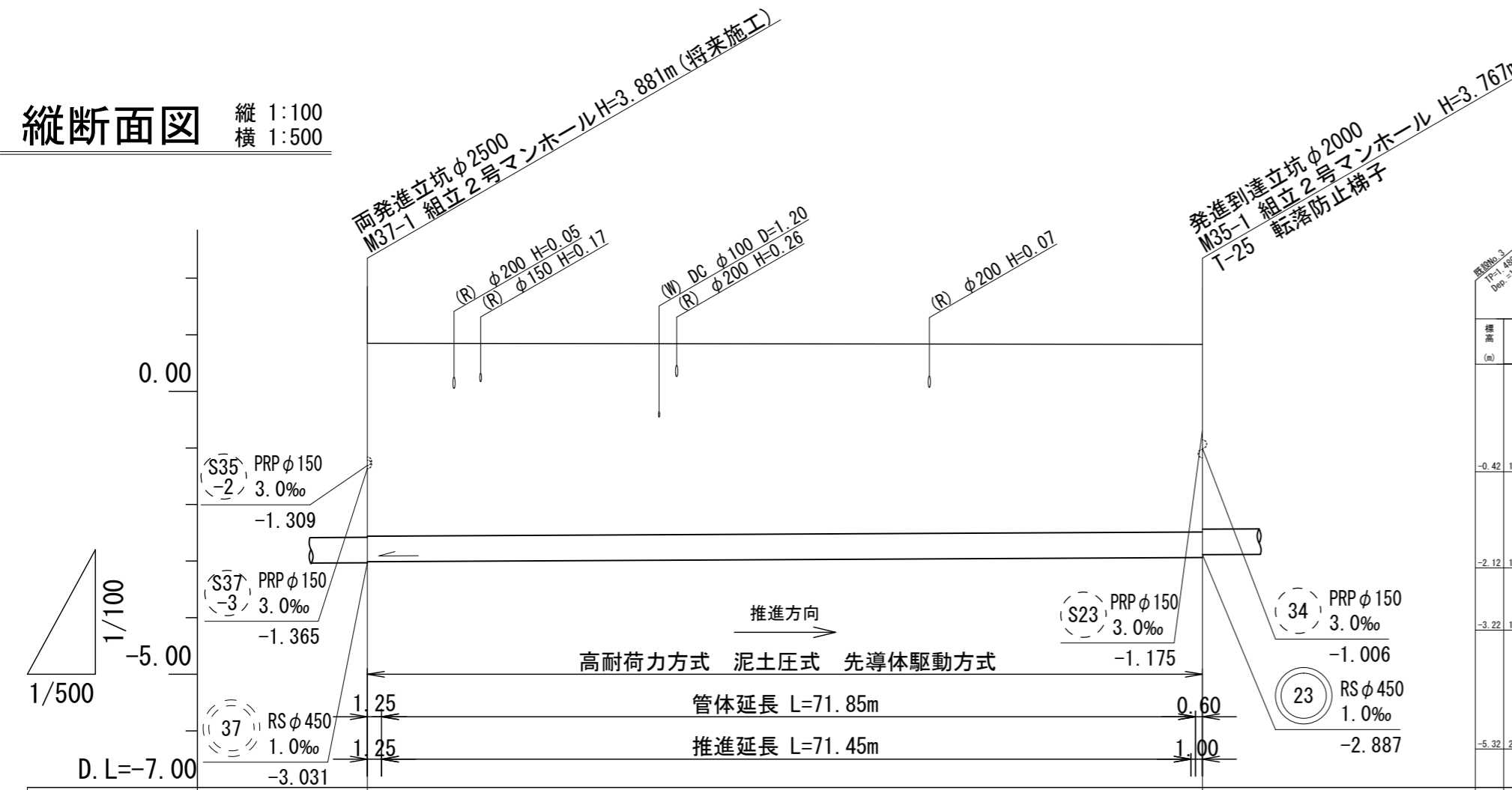
平面図 1:500



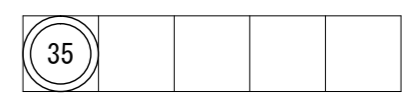
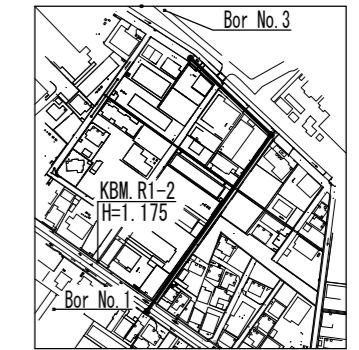
横断面図 1:100



縦断面図 縦 1:100
横 1:500



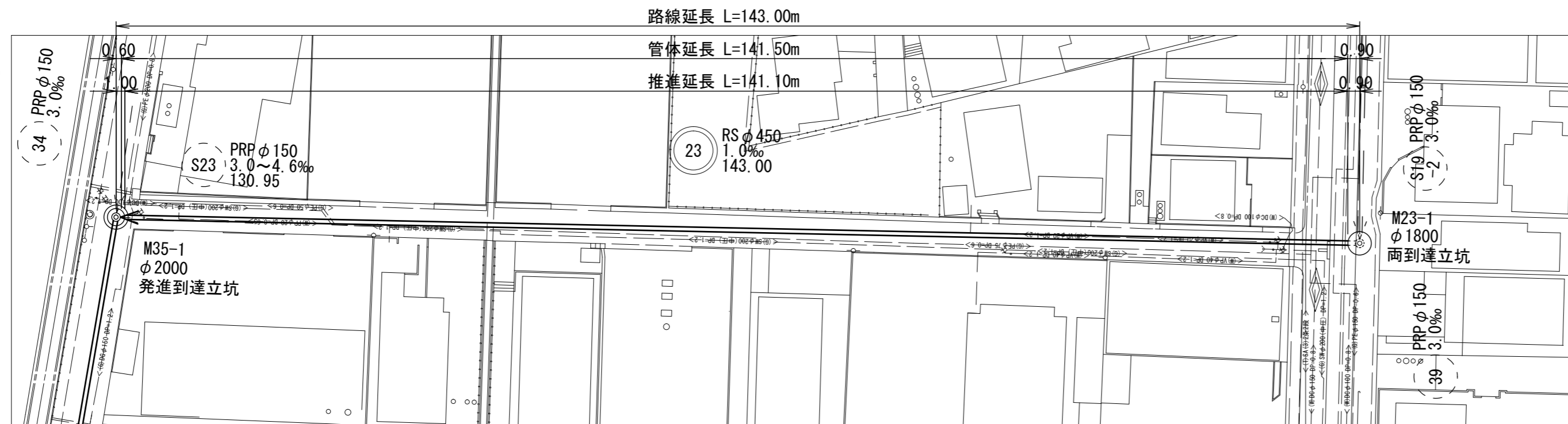
管番号	35	
管径	RS φ450	
勾配	1.0‰	
延長	73.70	
土被り	3.37	3.28
掘削深		
管底高	-3.011	-2.937
地盤高	0.85	0.83
追加距離	0.00	73.70
距離	0.00	73.70
測点	M37-1	M35-1



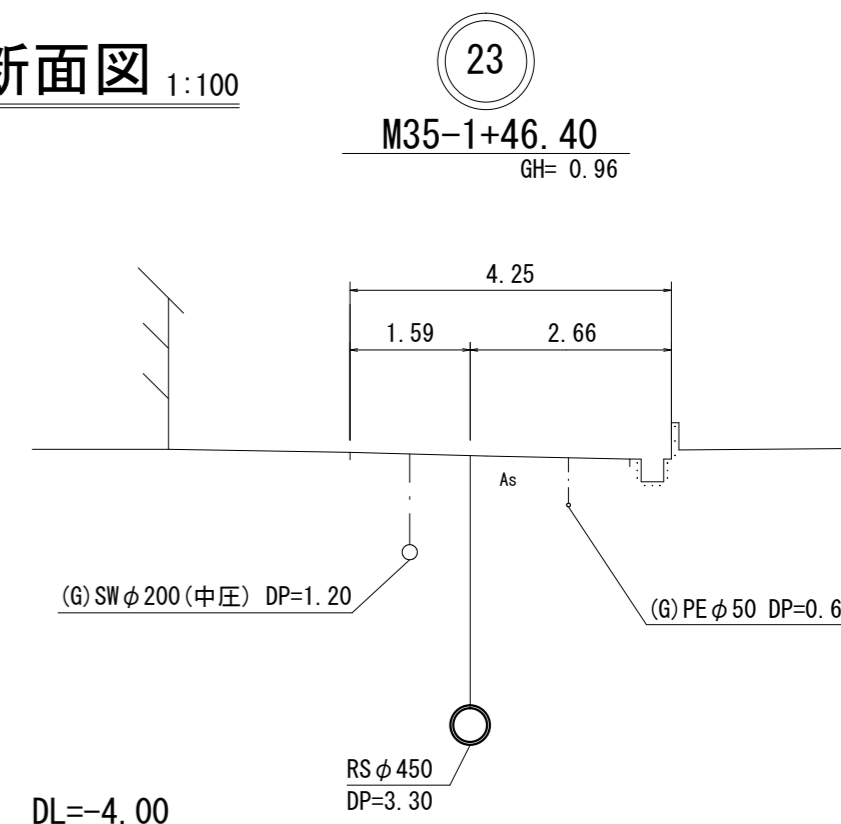
※この図面はA2サイズを原寸とする。

工事名	令和2年度下工公補第36号 北部第10污水幹線築造工事		
施工箇所名	津市 江戸橋一丁目 地内		
図面名	平面図・縦断面図・横断面図(1)		
縮尺	図示	図面番号	1/10
事業所名	津市上下水道事業局下水道工務課		

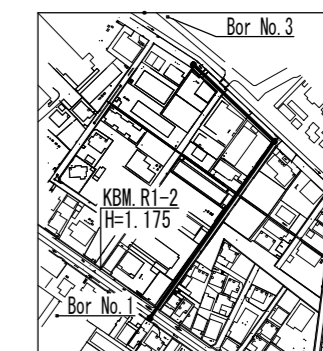
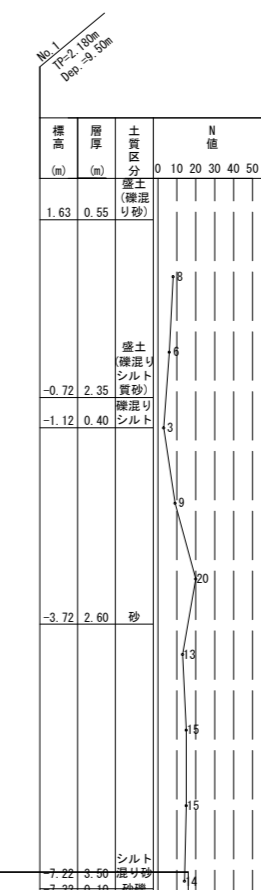
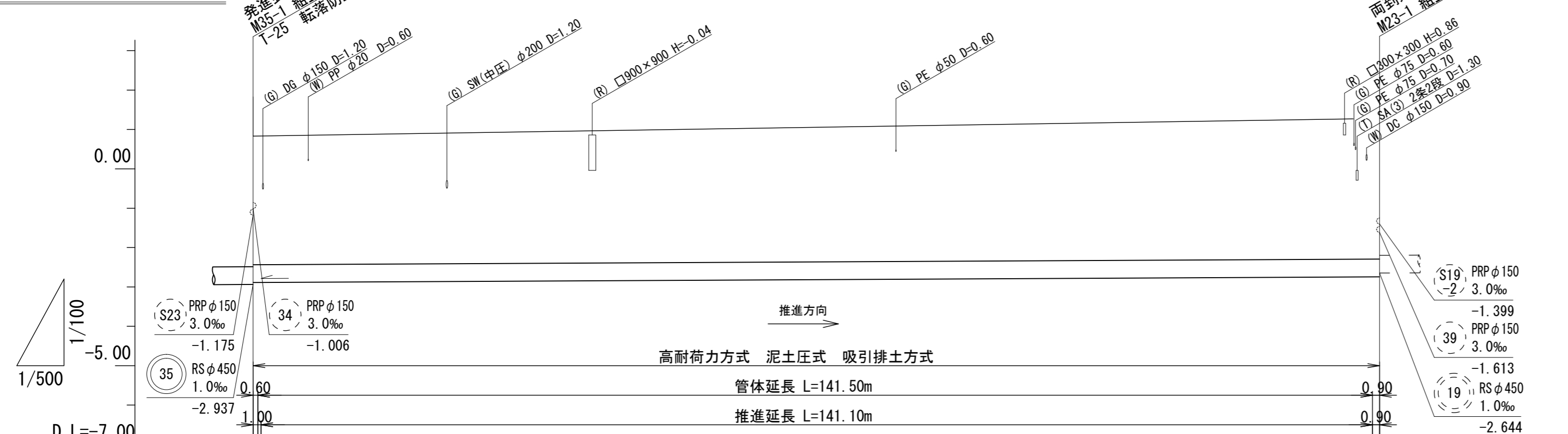
平面図 1:500



横断面図 1:100



縦断面図 縦 1:100 横 1:500



管番号	23	
管径	RS φ450	
勾配	1.0‰	
延長	143.00	
土被り	3.23	3.47
掘削深		
管底高	-2.887	-2.744
地盤高	0.83	1.21
追加距離	0.00	143.00
距離	0.00	143.00
測点	M35-1	M23-1

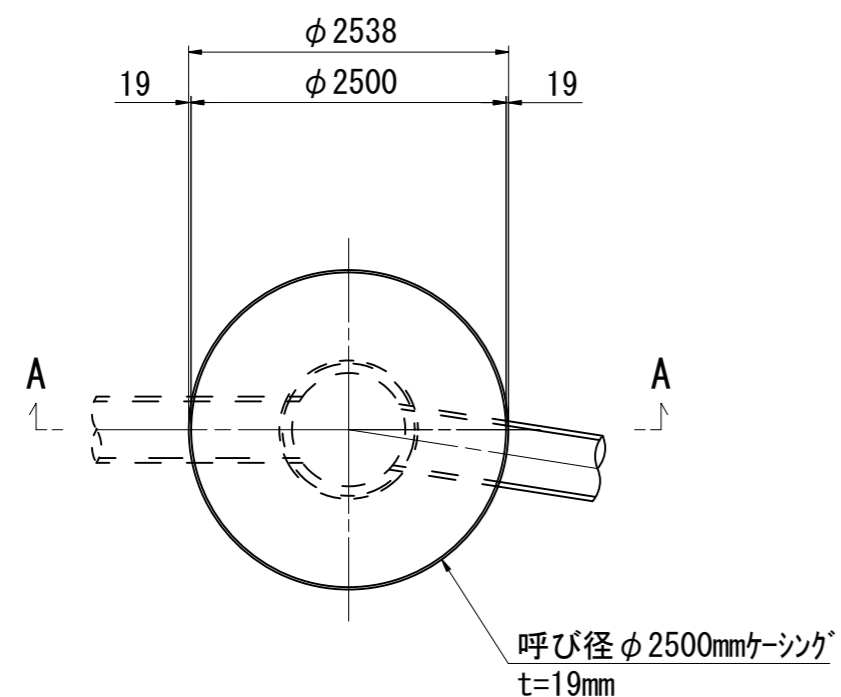
※この図面はA2サイズを原寸とする。

工事名	令和2年度下工公補第36号 北部第10污水幹線築造工事		
施工箇所名	津市 江戸橋一丁目 地内		
図面名	平面図・縦断面図・横断面図(2)		
縮尺	図示	図面番号	2/10
事業所名	津市上下水道事業局下水道工務課		

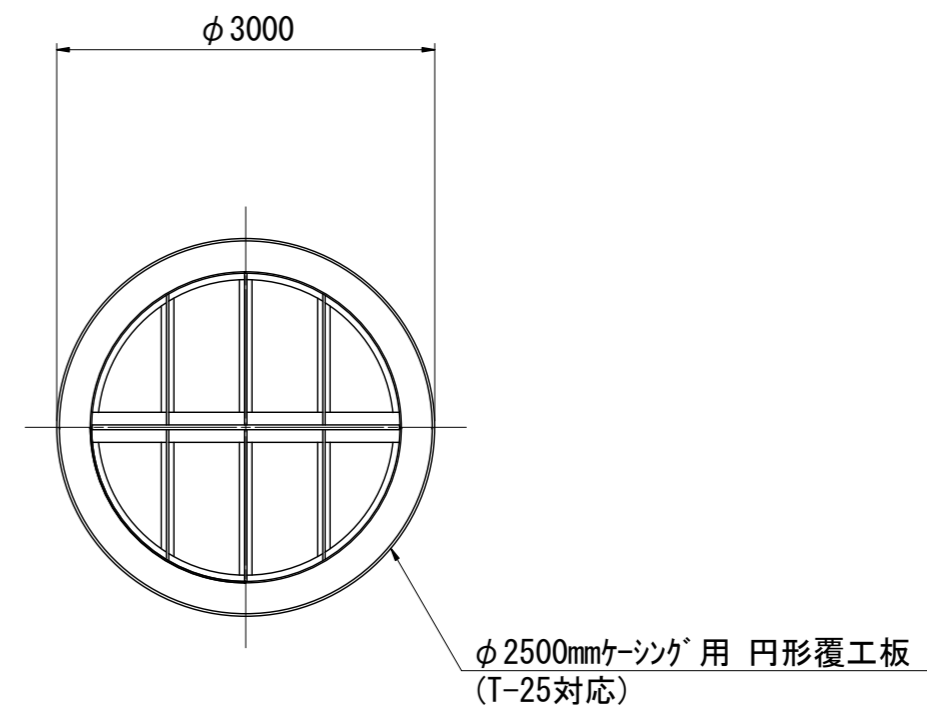
M37-1 両発進立坑仮設図

S=1:60

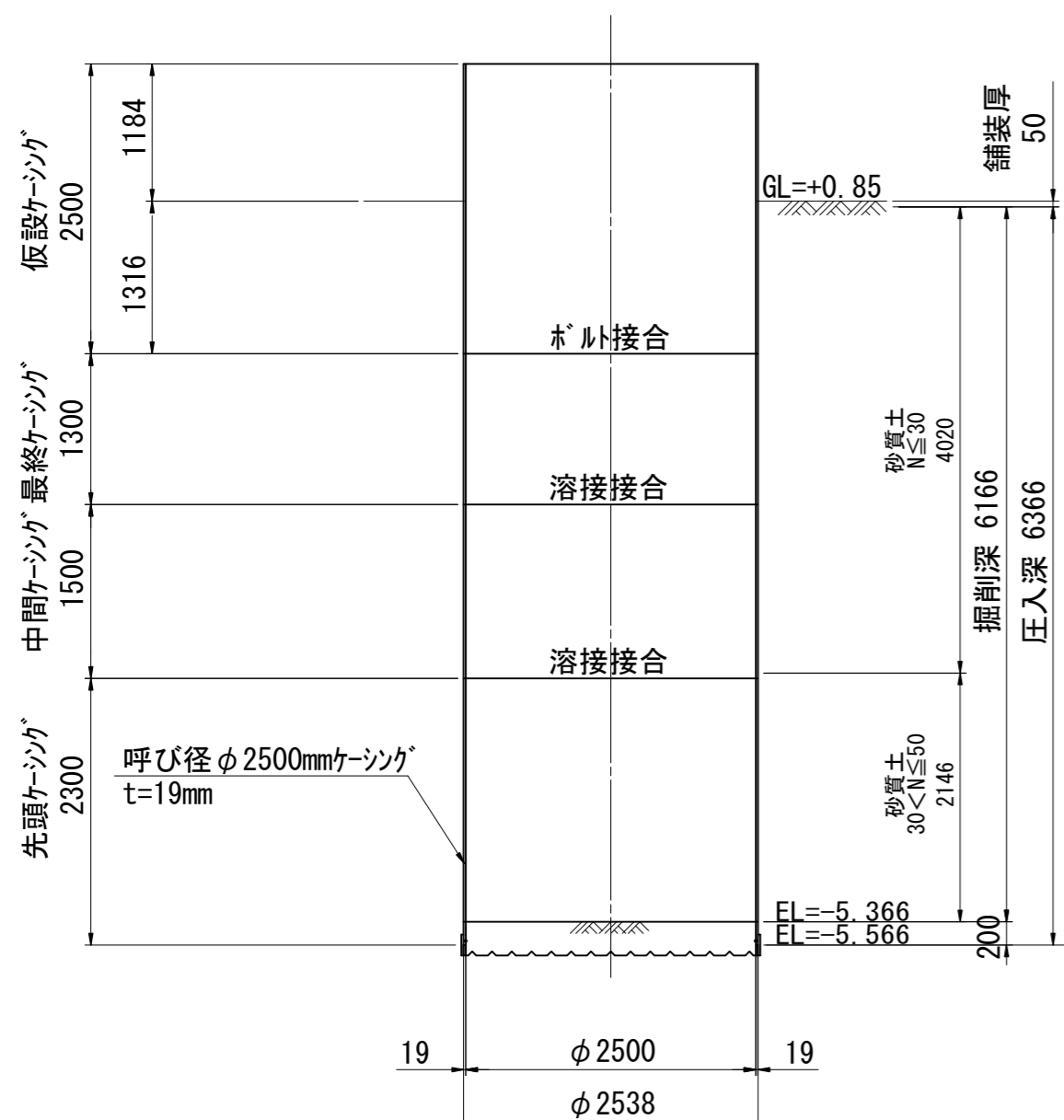
平面図



円形覆工板



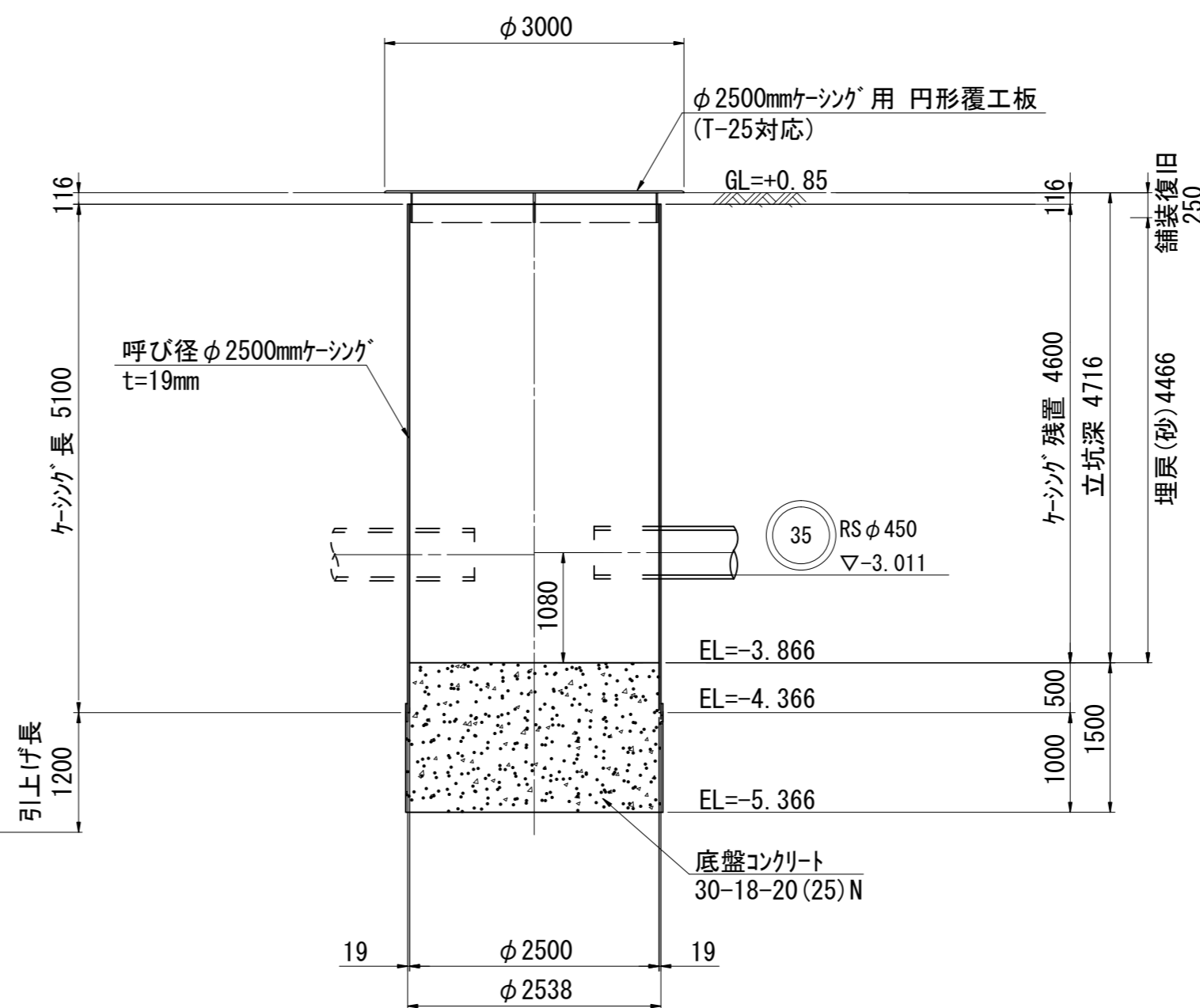
圧入掘削完了図



既設No. 3 H=1.480m

標高	層厚	土質区分	N値
			10 20 30 40 50
-0.42	1.90	埋土シルト混り砂	3
-2.12	1.70	シルト質細砂	9
-3.22	1.10	シルト混り中砂	12
-5.32	2.10	中砂	36
-7.82	2.50	粗砂	42
-8.42	0.60	砂礫	39
			28
			47

A - A



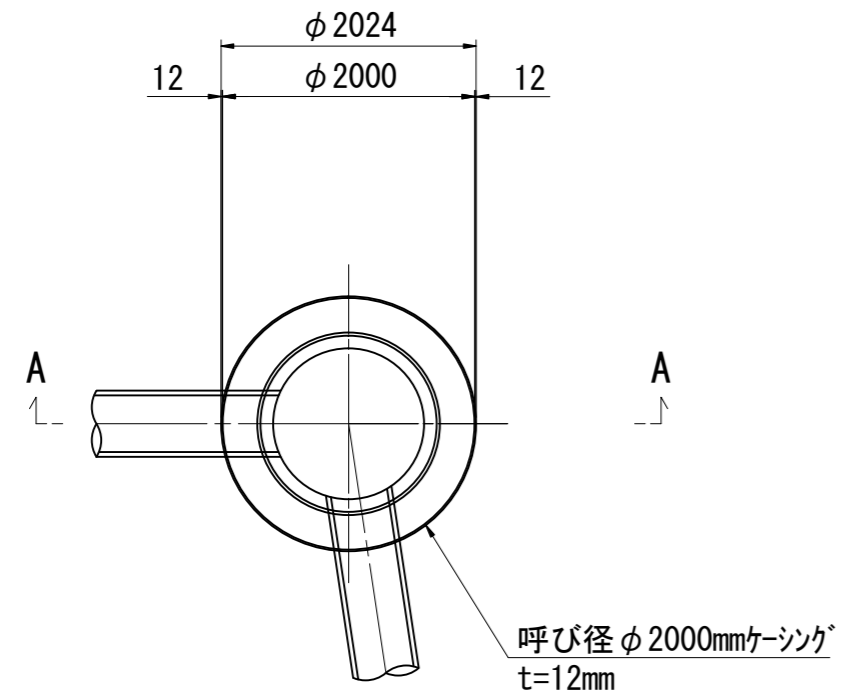
※この図面はA2サイズを原寸とする。

工事名	令和2年度下工公補第36号 北部第10污水幹線築造工事		
施工箇所名	津市 江戸橋一丁目 地内		
図面名	M37-1 両発進立坑仮設図		
縮尺	1:60	図面番号	3/10
事業所名	津市上下水道事業局下水道工務課		

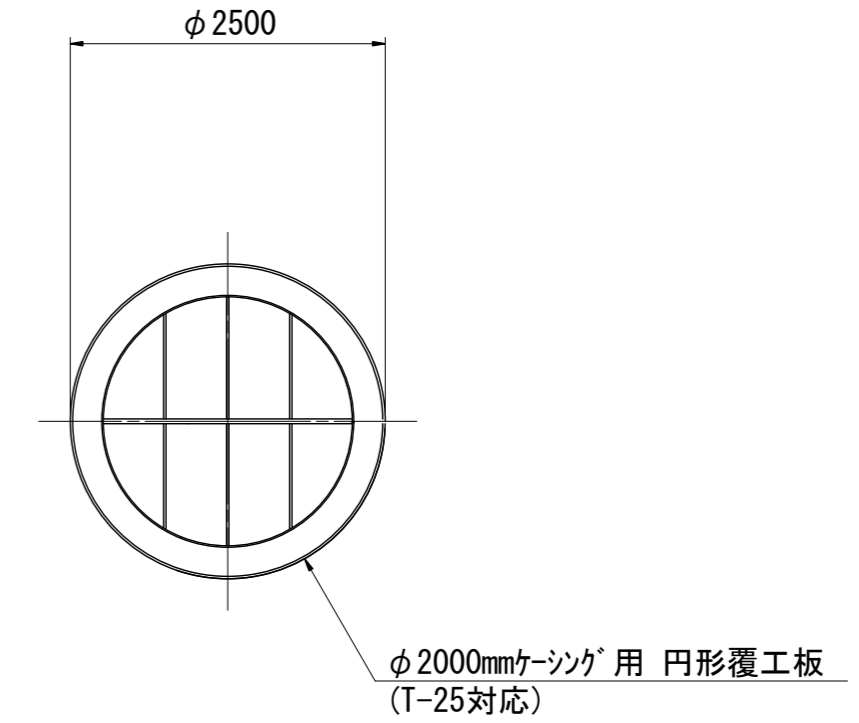
M35-1 発進到達立坑仮設図

S=1:60

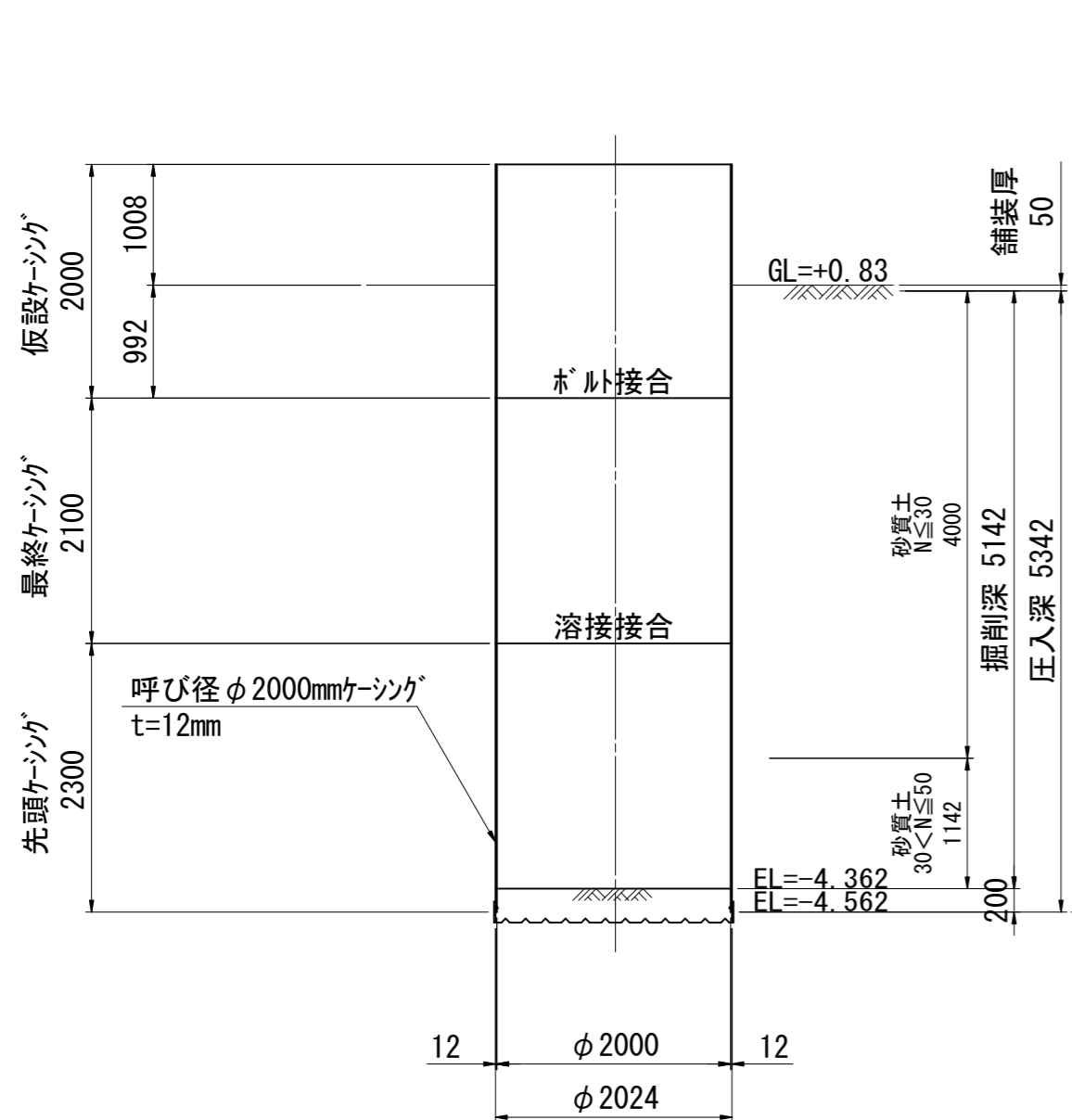
平面図



円形覆工板

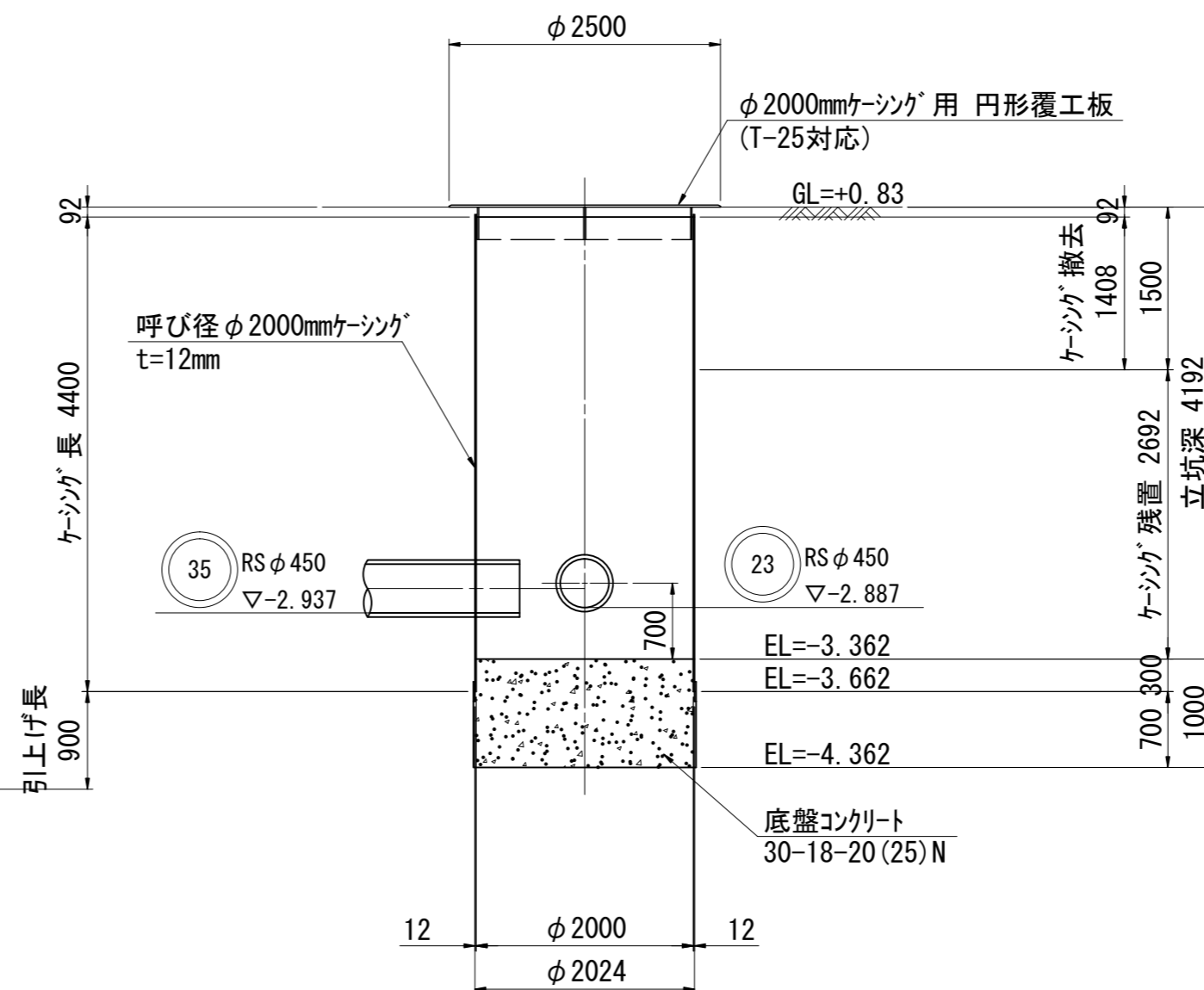


圧入掘削完了図



既設No. 3 H=1.480m			
標高	層厚	土質区分	N値
-0.42	1.90	埋土 シルト 混り砂	10 20 30 40 50
-2.12	1.70	シルト 質細砂	
-3.22	1.10	シルト 混り 中砂	
-5.32	2.10	中砂	
-7.82	2.50	粗砂	
-8.42	0.60	砂礫	

A - A



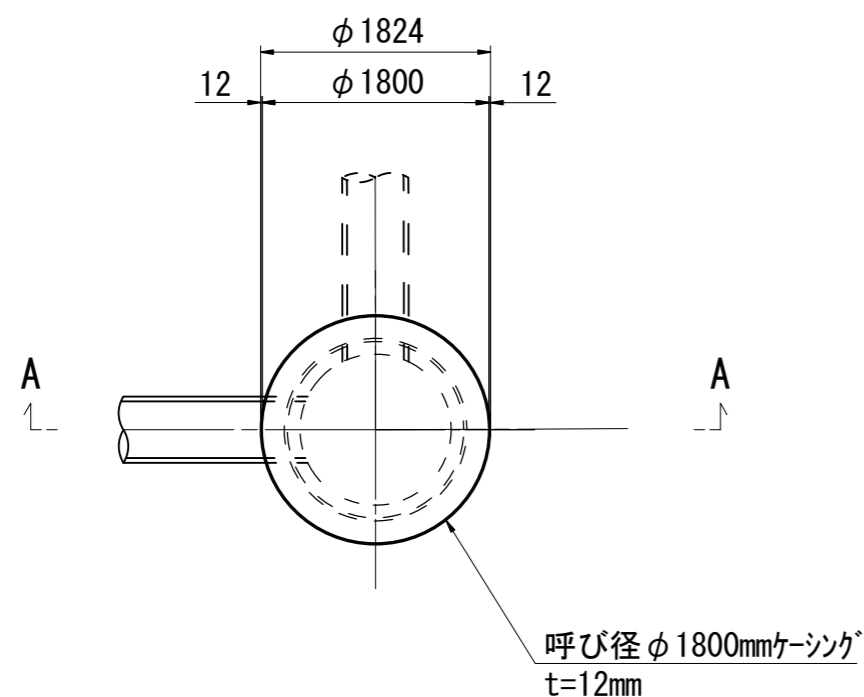
※この図面はA2サイズを原寸とする。

工事名	令和2年度下工公補第36号 北部第10汚水幹線築造工事		
施工箇所名	津市 江戸橋一丁目 地内		
図面名	M35-1 発進到達立坑仮設図		
縮尺	1:60	図面番号	4/10
事業所名	津市上下水道事業局下水道工務課		

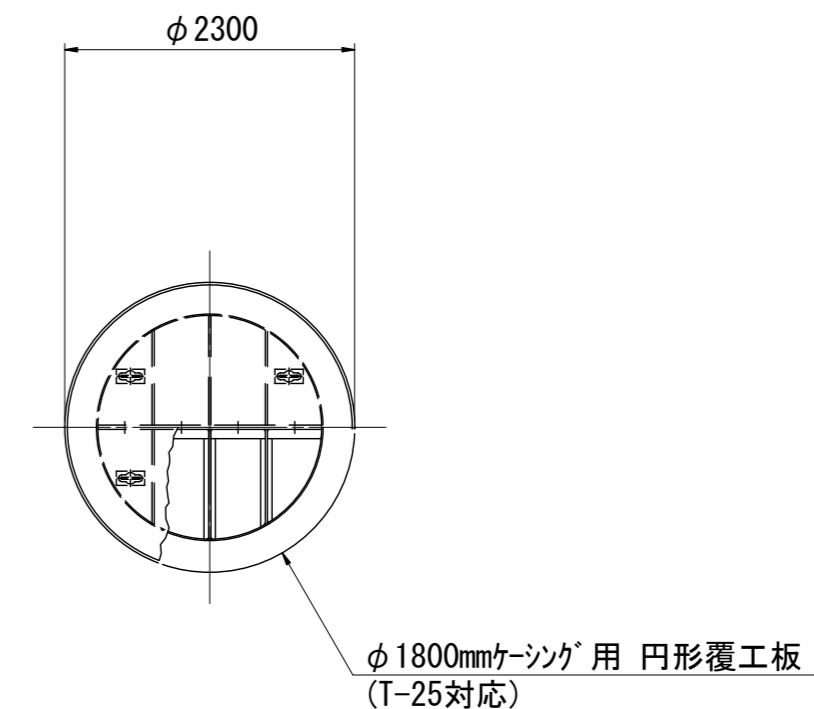
M23-1 両到達立坑仮設図

S=1:60

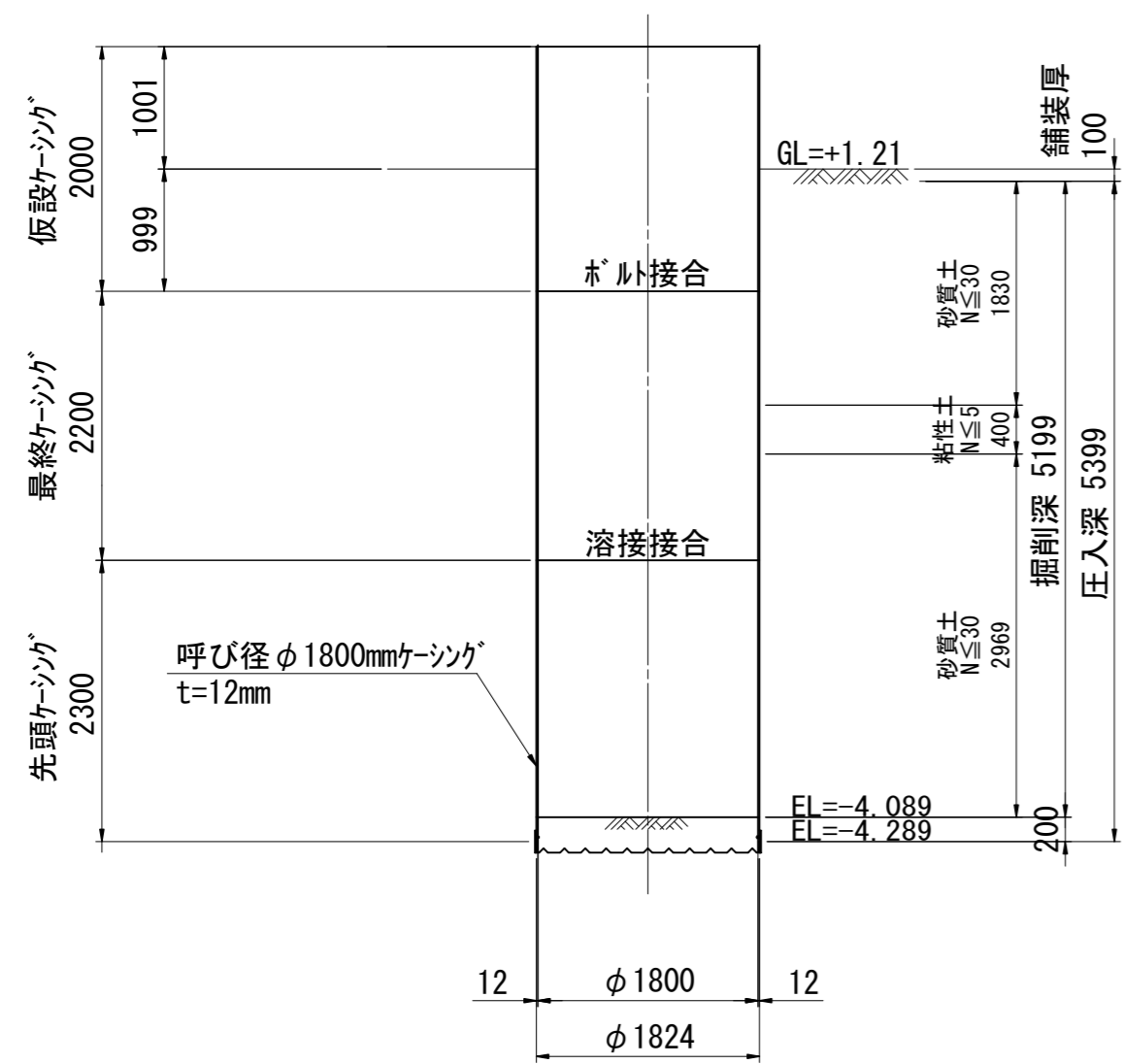
平面図



円形覆工板

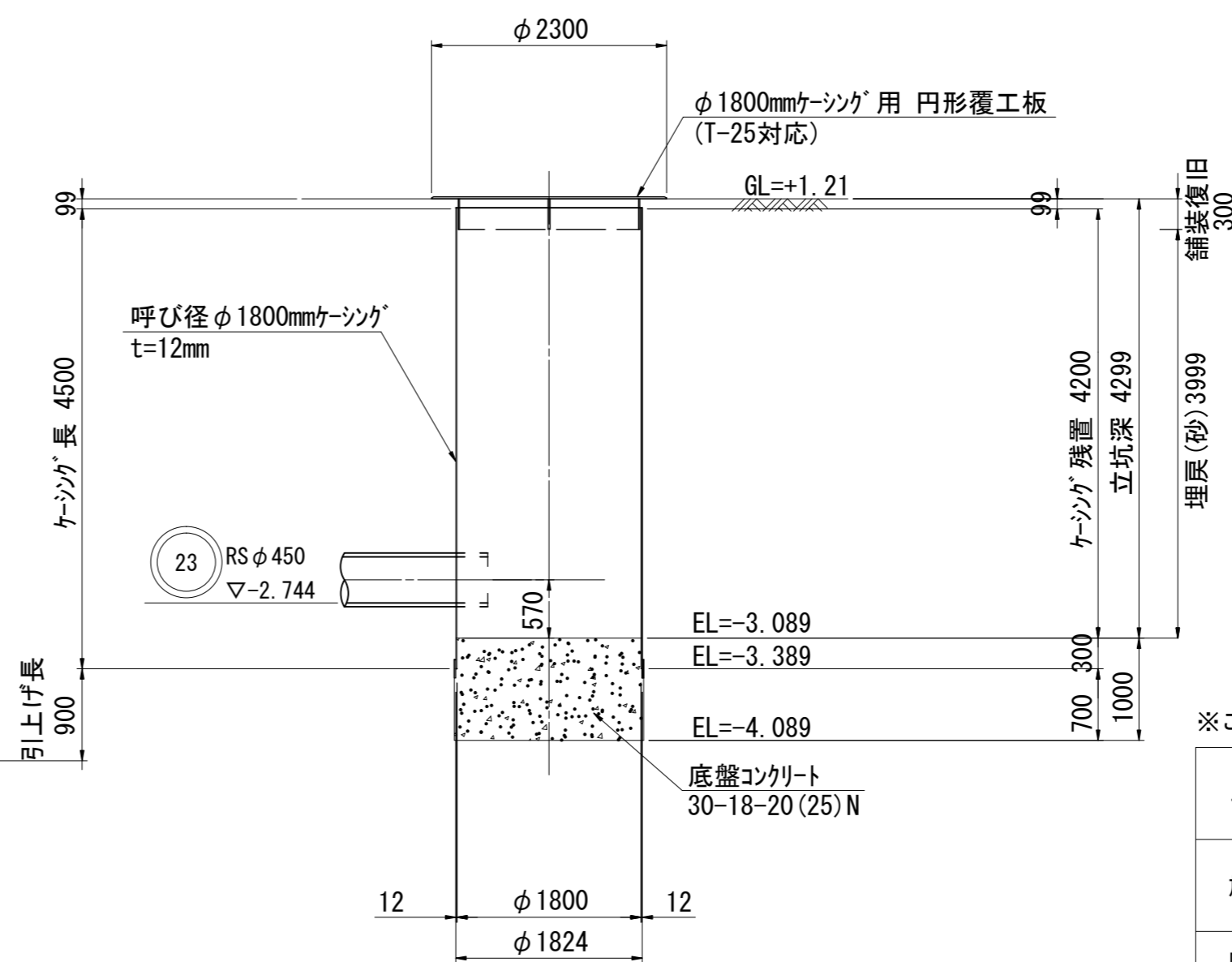


圧入掘削完了図



No. 1		H=2.180m		N値			
標高	層厚	土質区分	10	20	30	40	50
1.63	0.55	盛土(礫混り砂)					
-0.72	2.35	盛土(礫混りシルト質砂)	8	6			
-1.12	0.40	礫混りシルト	3				
-3.72	2.60	砂	9	20			
-7.22	3.50	シルト混り砂	13	15			
-7.32	0.10	砂礫	15	15			
			14				

A-A



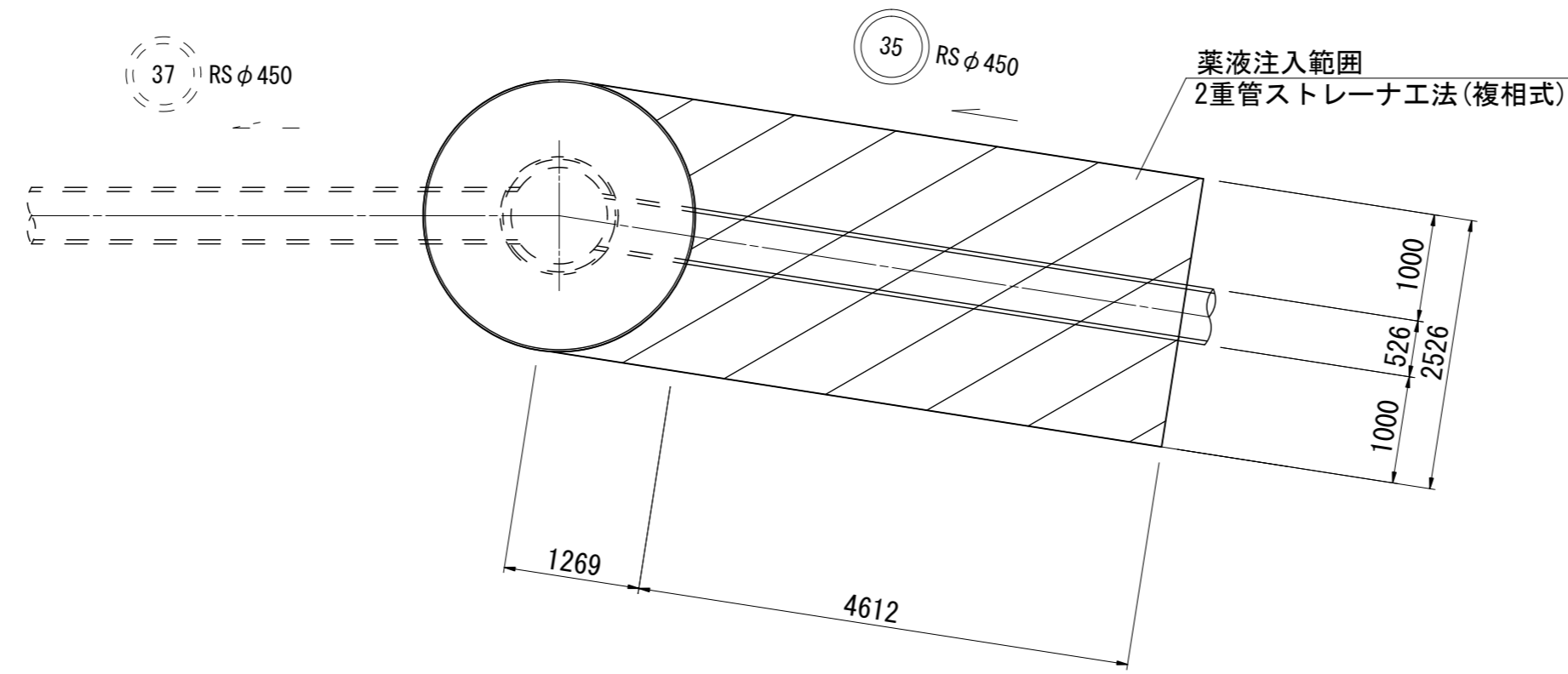
※この図面はA2サイズを原寸とする。

工事名	令和2年度下工公補第36号 北部第10汚水幹線築造工事		
施工箇所名	津市 江戸橋一丁目 地内		
図面名	M23-1 両到達立坑仮設図		
縮尺	1:60	図面番号	5/10
事業所名	津市上下水道事業局下水道工務課		

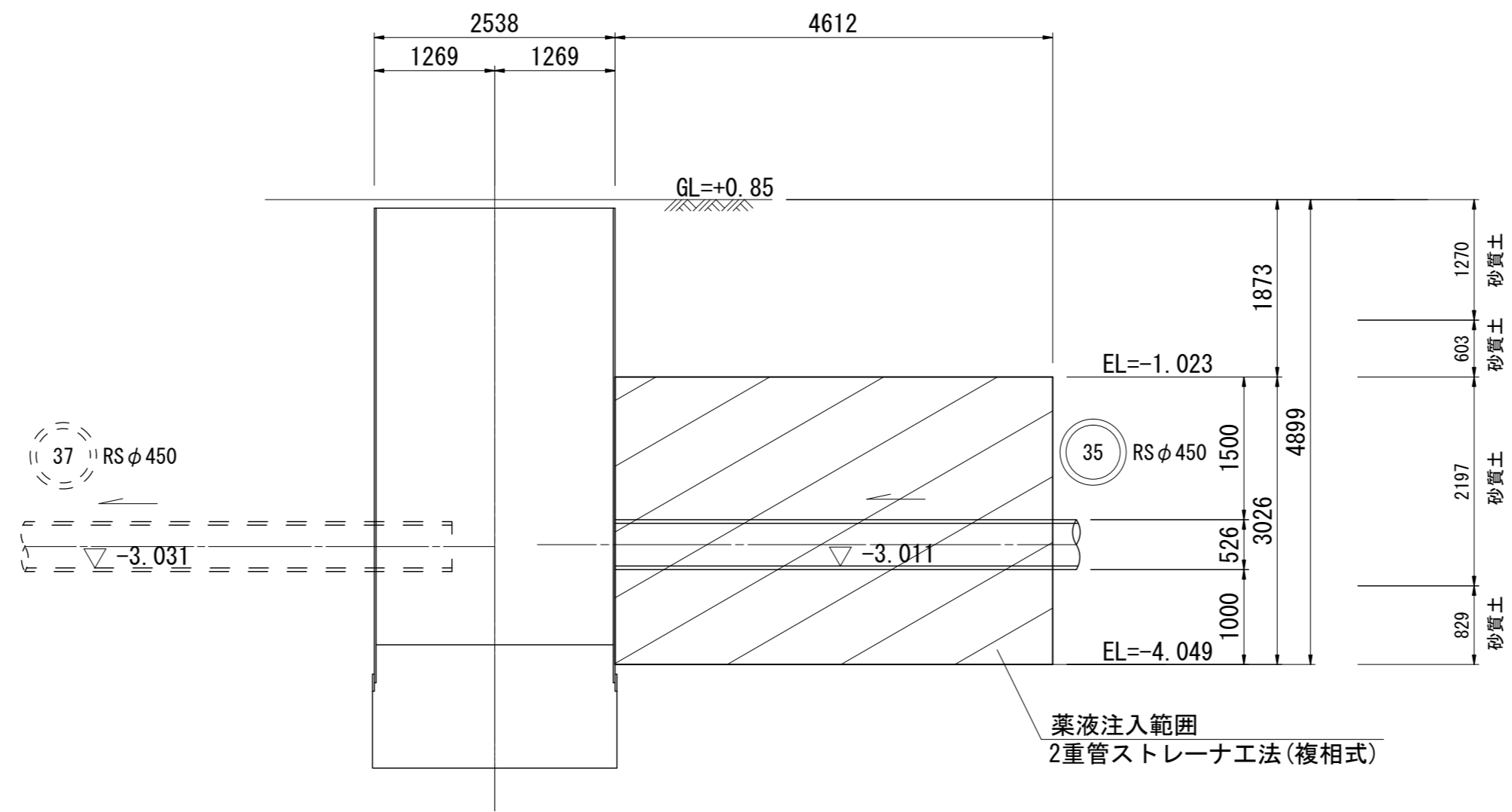
M37-1 両発進立坑 薬液注入工図

S=1:60

平面図



断面図



既設No. 3 H=1.480m			
標高	層厚	土質区分	N値
-0.42	1.90	埋土シルト混り砂	10
-2.12	1.70	シルト質細砂	20
-3.22	1.10	シルト混り中砂	30
-5.32	2.10	中砂	40
			50

GL=-1.80

36, 42, 39, 28

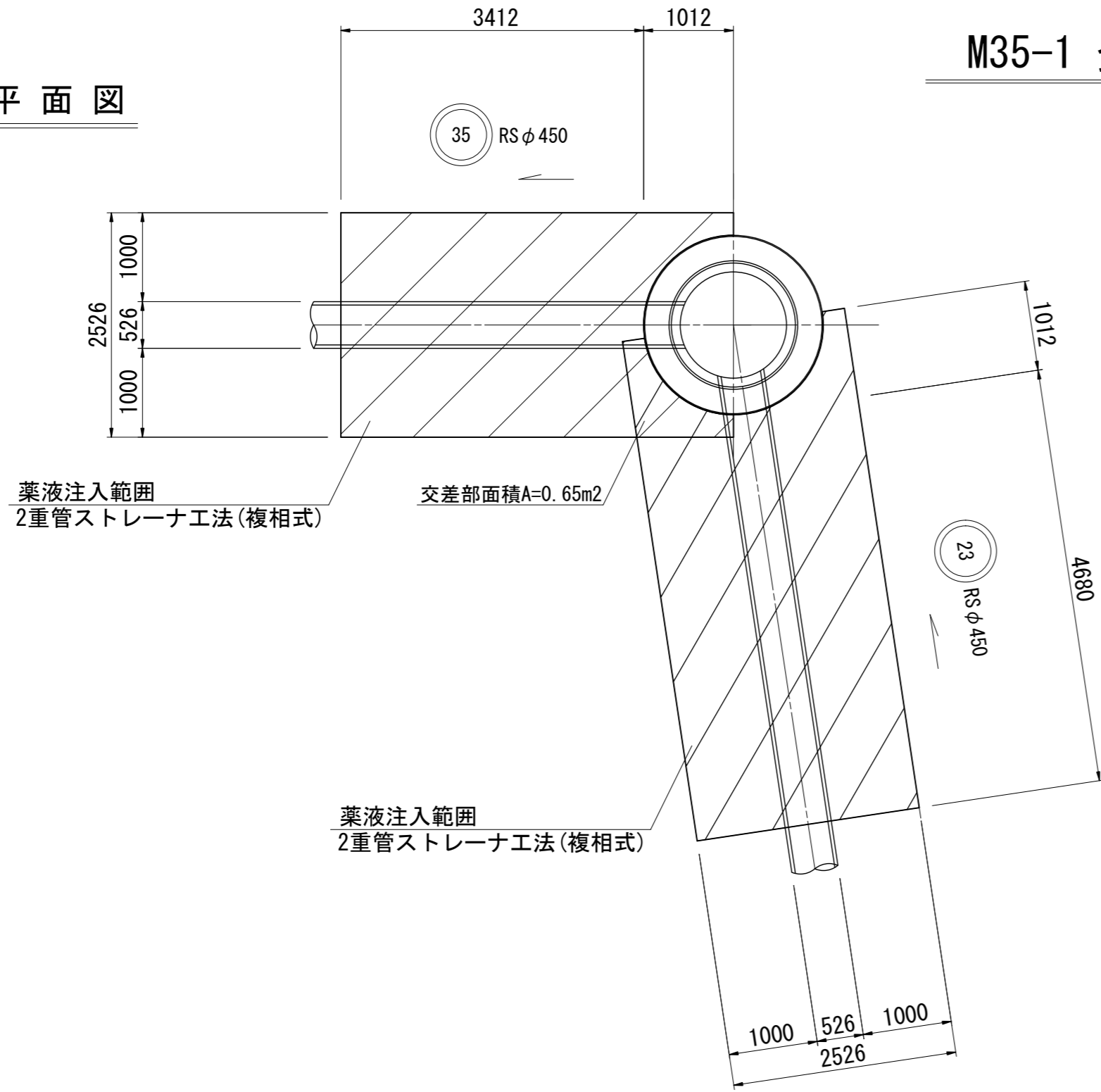
※この図面はA2サイズを原寸とする。

工事名	令和2年度下工公補第36号 北部第10汚水幹線築造工事		
施工箇所名	津市 江戸橋一丁目 地内		
図面名	M37-1 両発進立坑 薬液注入工図		
縮尺	1:60	図面番号	6/10
事業所名	津市上下水道事業局下水道工務課		

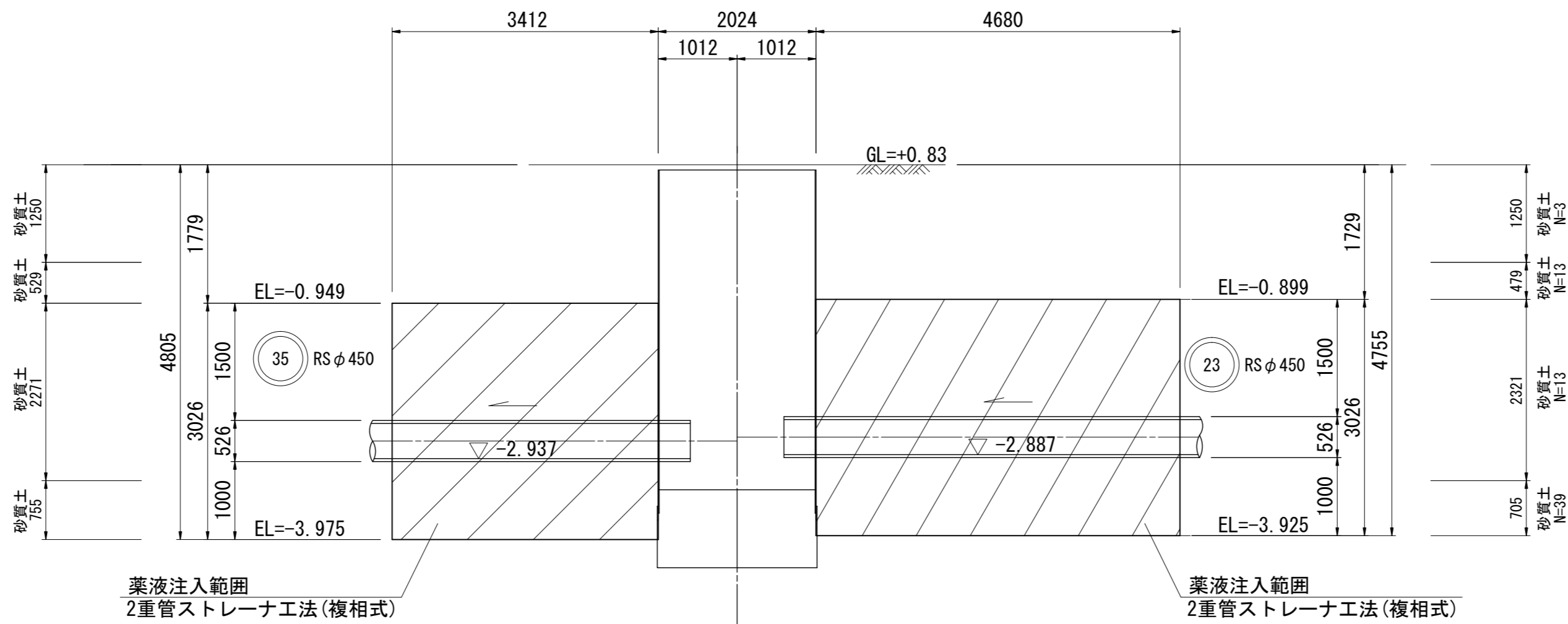
M35-1 発進到達立坑 薬液注入工図

S=1:60

平面図



断面図



既設No. 3 H=1.480m

標高	層厚	土質区分	N値
-0.42	1.90	埋土シルト混り砂	3
-2.12	1.70	シルト質細砂	9
-3.22	1.10	シルト混り中砂	12
-5.32	2.10	中砂	36
			42
			39

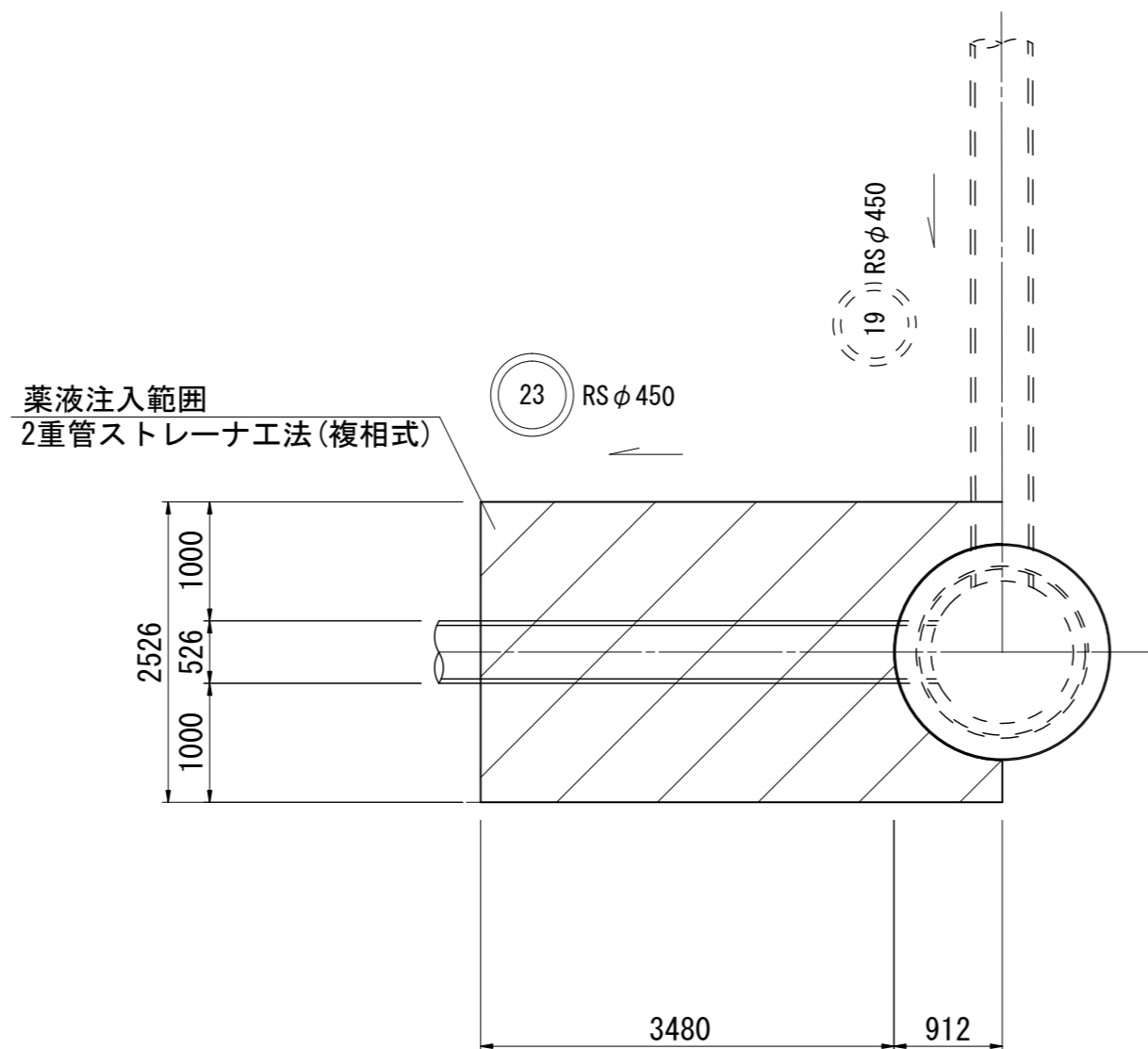
※この図面はA2サイズを原寸とする。

工事名	令和2年度下工公補第36号 北部第10污水幹線築造工事		
施工箇所名	津市 江戸橋一丁目 地内		
図面名	M35-1 発進到達立坑 薬液注入工図		
縮尺	1:60	図面番号	7/10
事業所名	津市上下水道事業局下水道工務課		

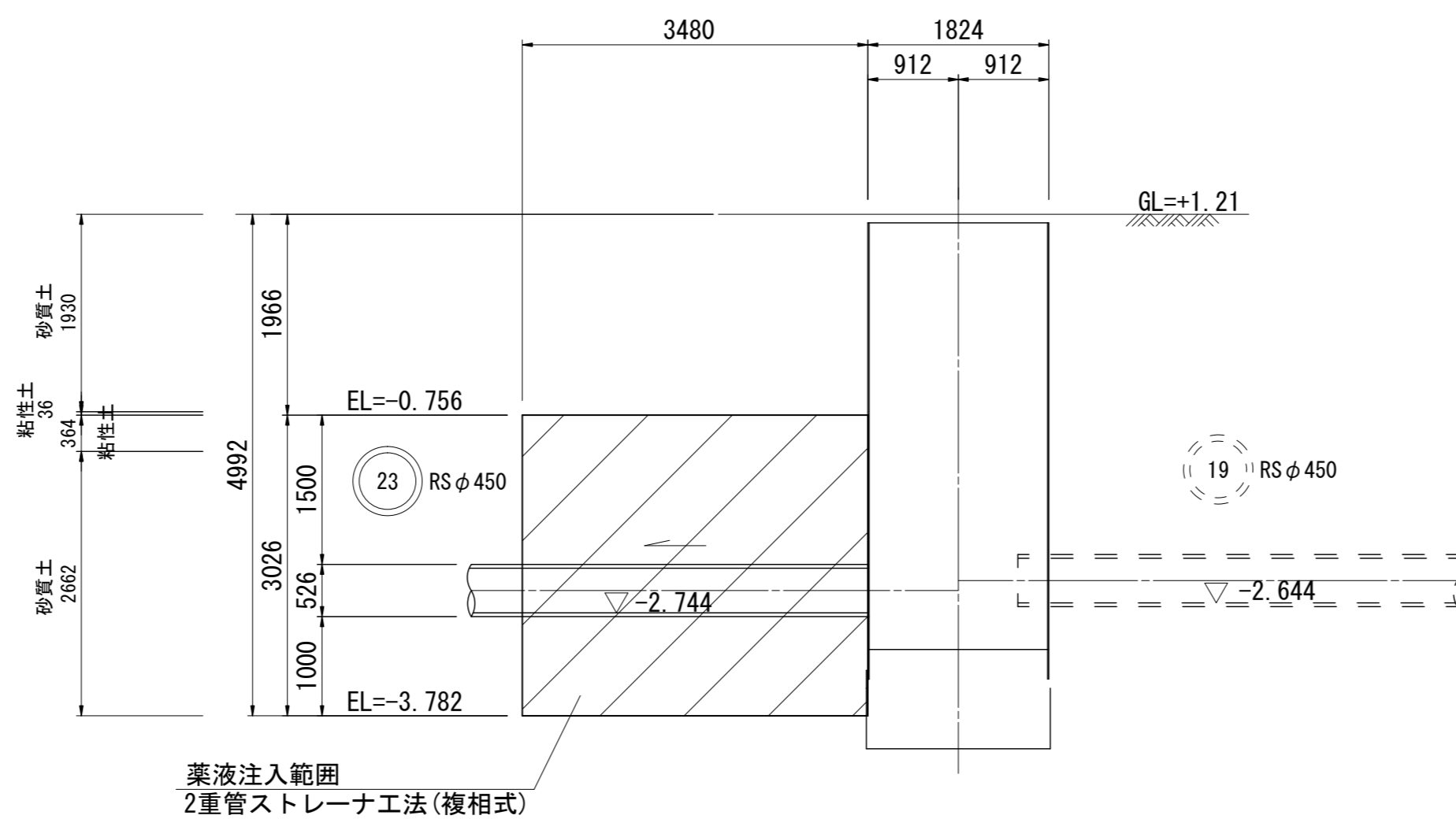
M23-1 両到達立坑 薬液注入工図

S=1:60

平面図



断面図



No. 1		H=2.180m	
標高	層厚	土質区分	N値
1.63	0.55	盛土 (礫混り砂)	10 20 30 40 50
-0.72	2.35	盛土 (礫混りシルト質砂)	
-1.12	0.40	礫混りシルト	
-3.72	2.60	砂	

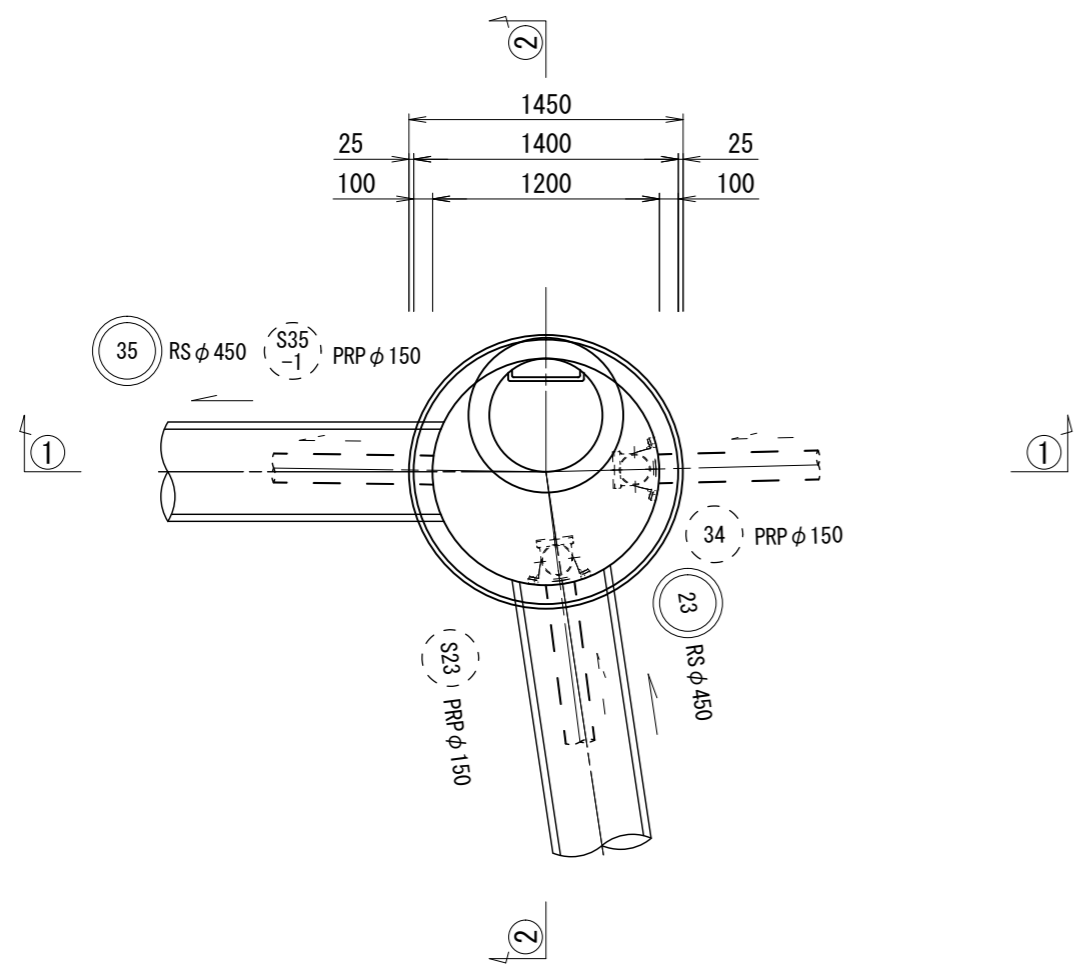
※この図面はA2サイズを原寸とする。

工事名	令和2年度下工公補第36号 北部第10汚水幹線築造工事		
施工箇所名	津市 江戸橋一丁目 地内		
図面名	M23-1 両到達立坑 薬液注入工図		
縮尺	1:60	図面番号	8/10
事業所名	津市上下水道事業局下水道工務課		

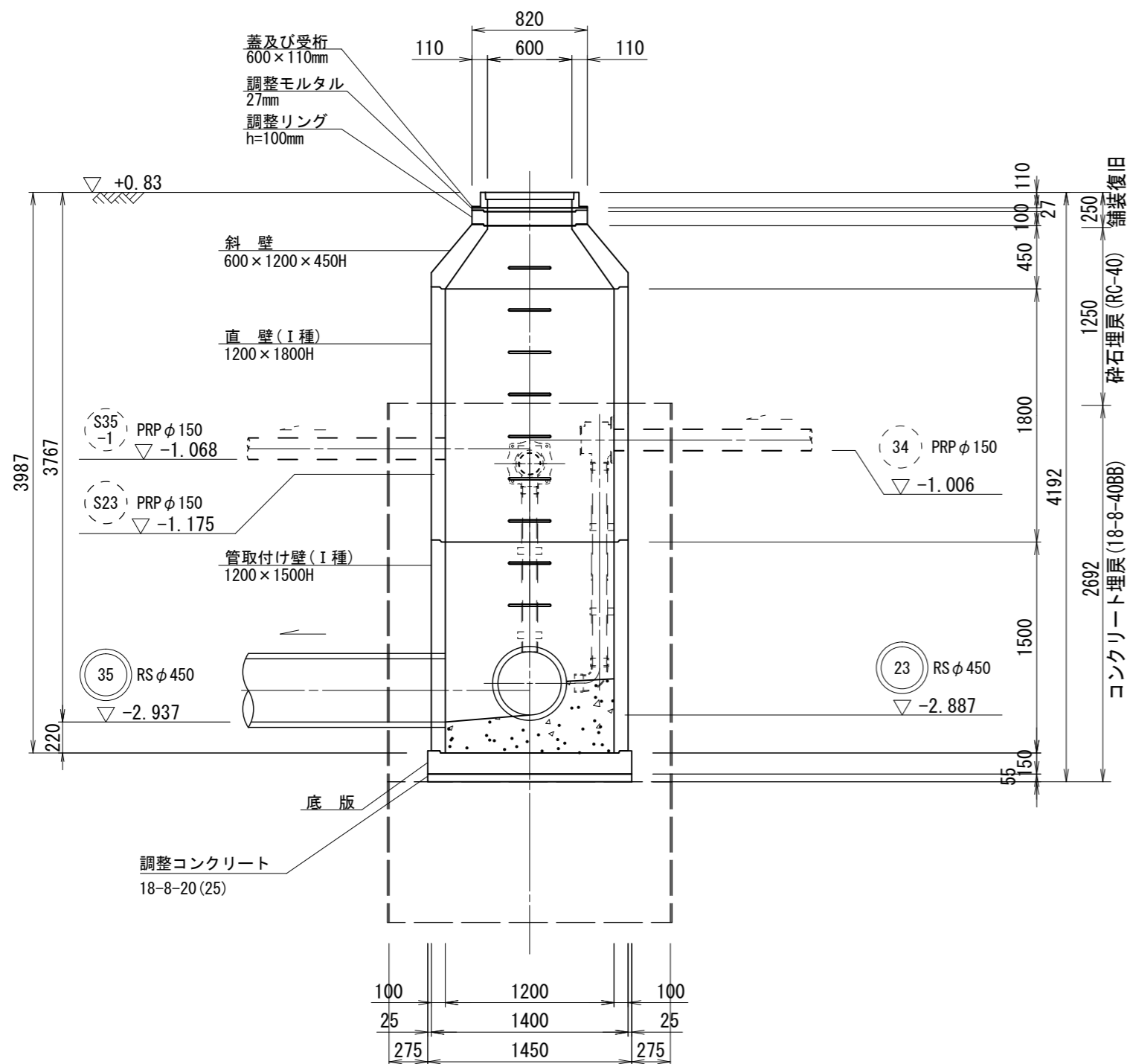
M35-1 組立2号マンホール構造図

S=1:40

平面図

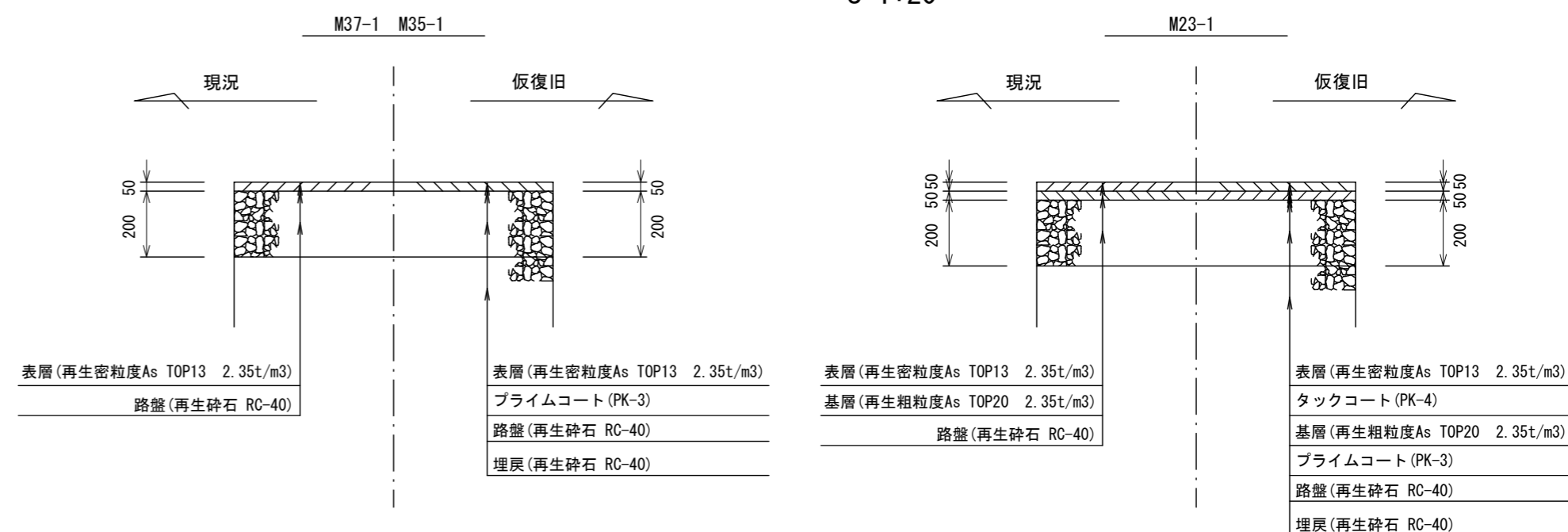


①① 断面

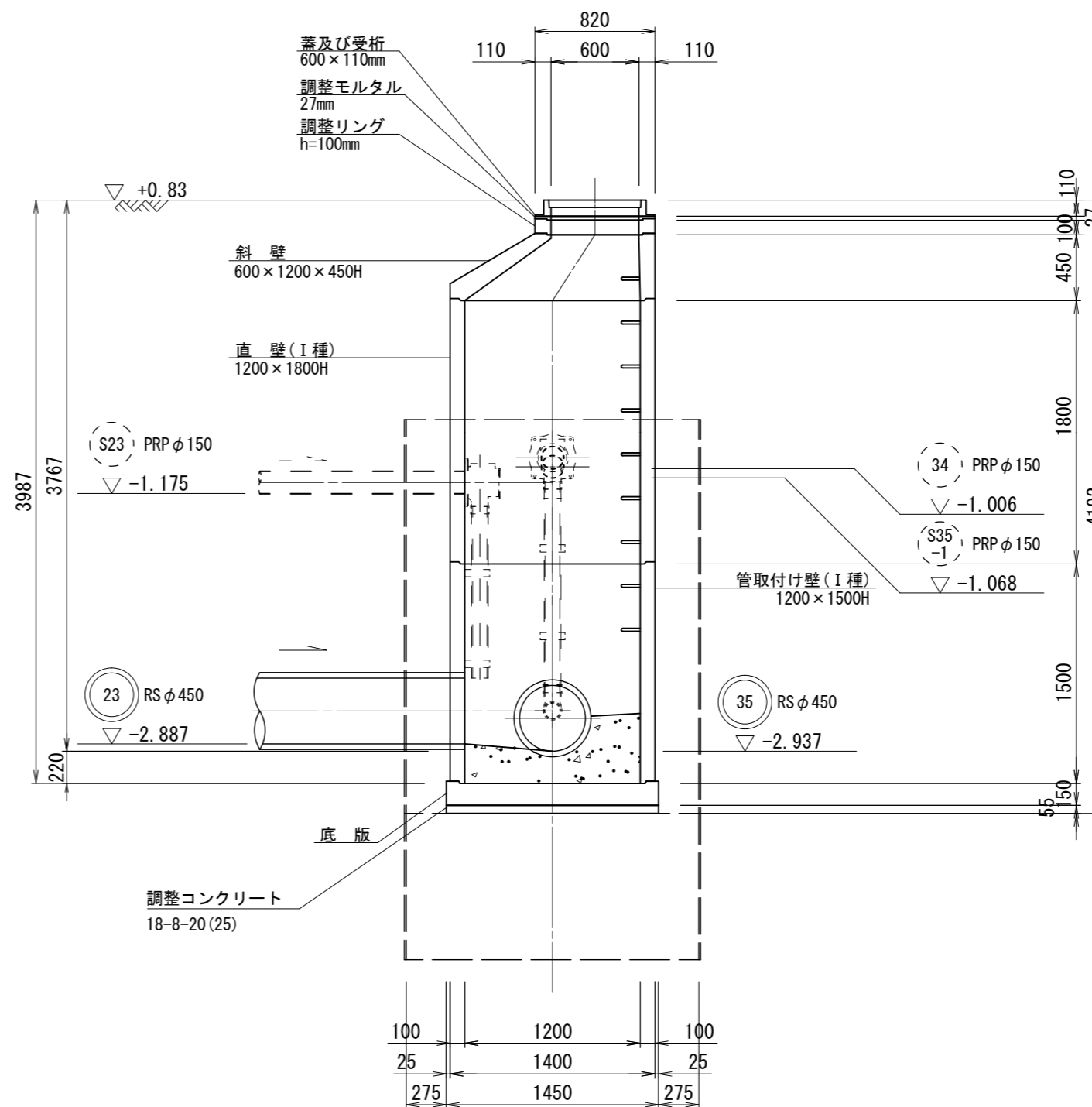


舗装復旧図

S=1:20



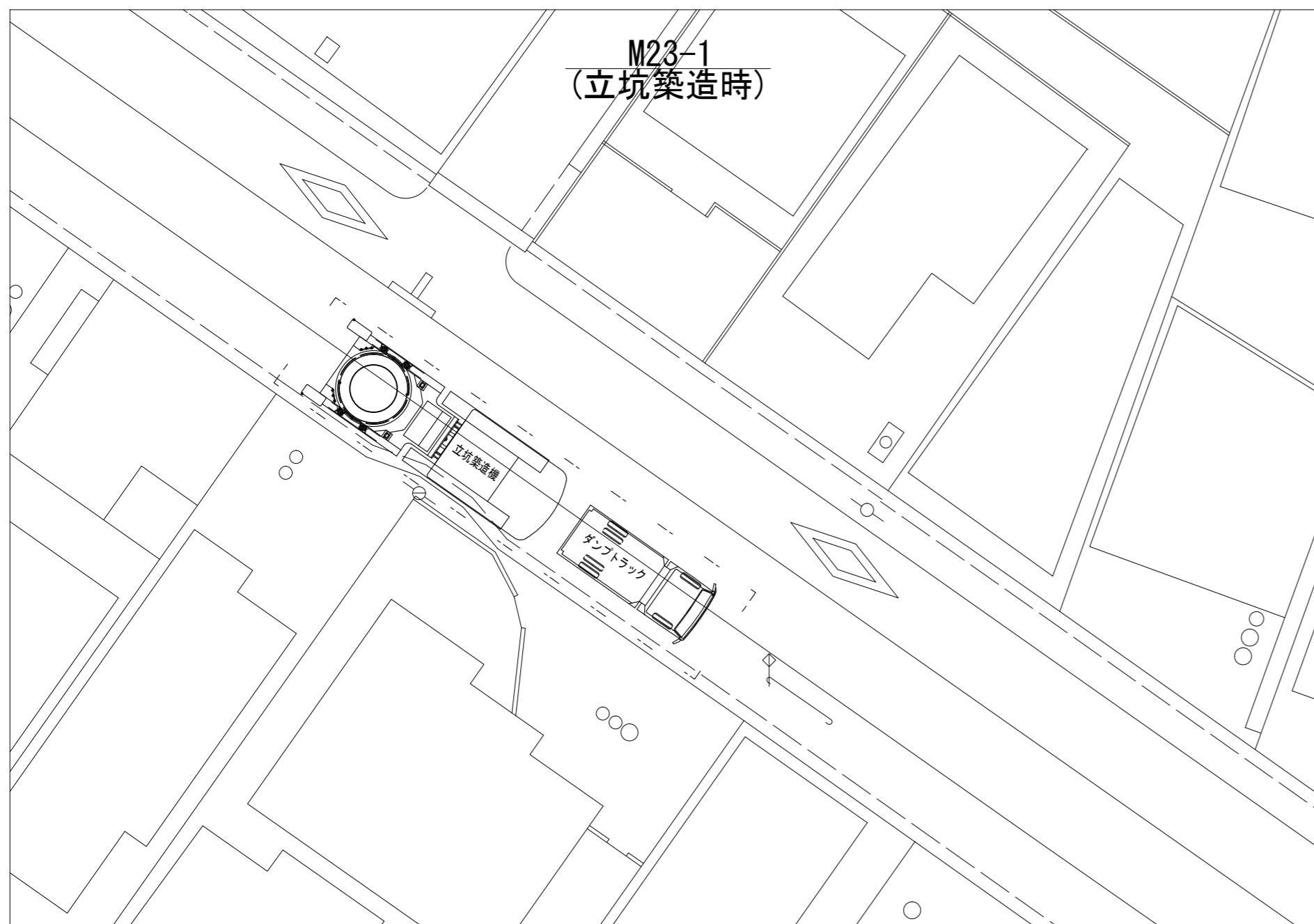
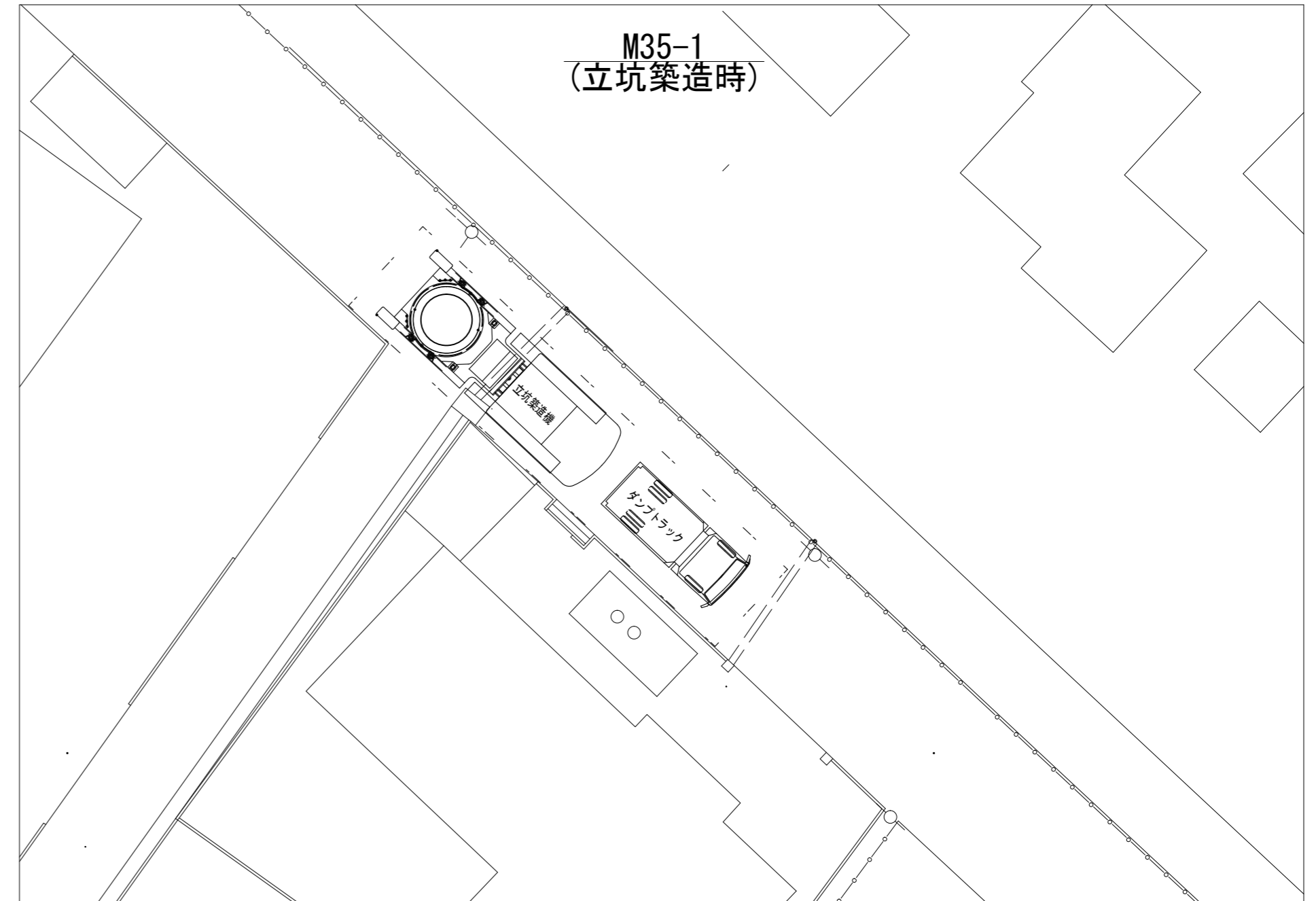
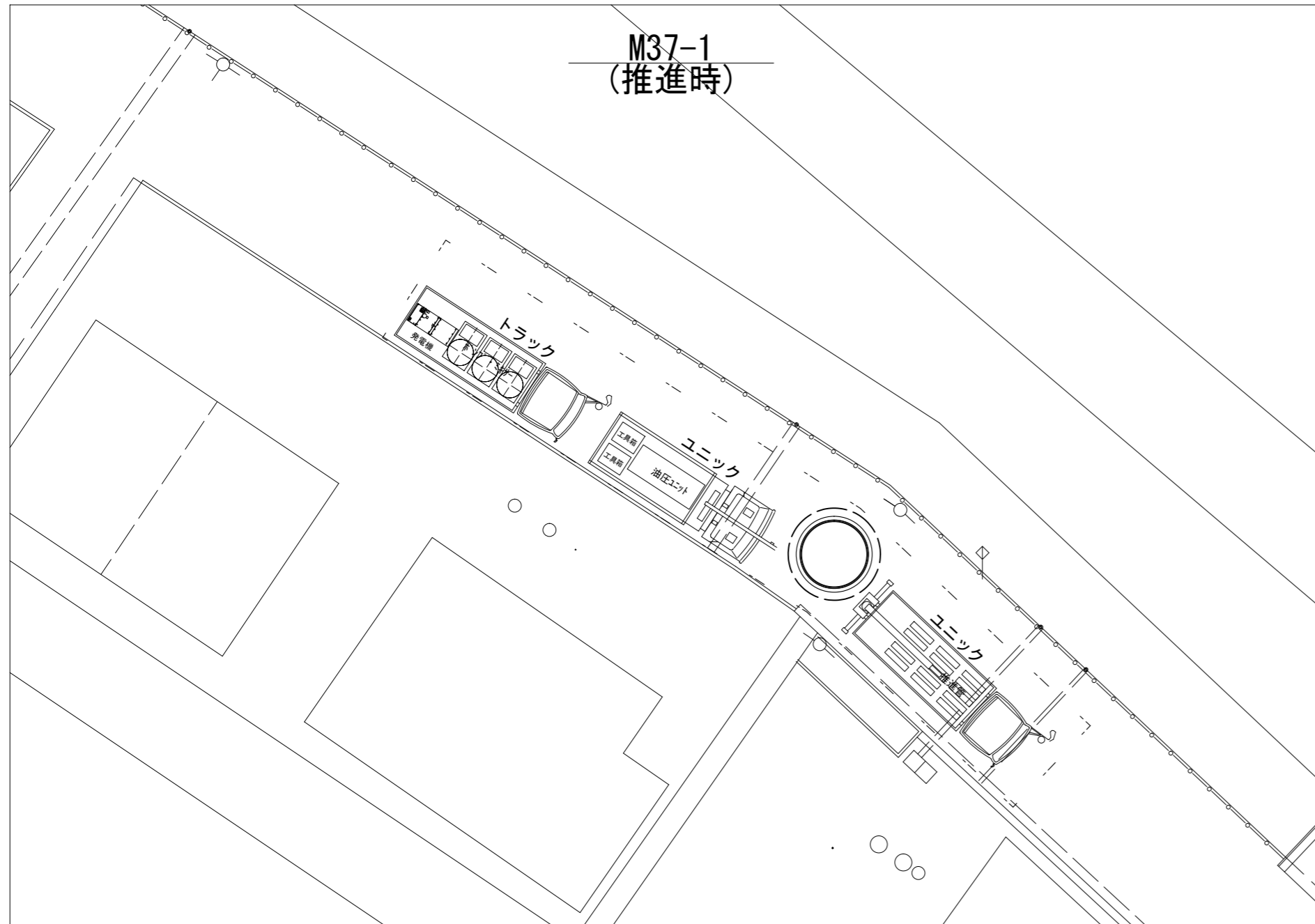
②② 断面



※この図面はA2サイズを原寸とする。

工事名	令和2年度下工公補第36号 北部第10污水幹線築造工事		
施工箇所名	津市 江戸橋一丁目 地内		
図面名	M35-1 組立2号マンホール構造図 舗装復旧図		
縮尺	図示	図面番号	9/10
事業所名	津市上下水道事業局下水道工務課		

推進設備配置図 (参考図)



※この図面はA2サイズを原寸とする。 (参考図)

工事名	令和2年度下工公補第36号 北部第10污水幹線築造工事		
施工箇所名	津市 江戸橋一丁目 地内		
図面名	推進設備配置図		
縮尺	1:200	図面番号	10/10
事業所名	津市上下水道事業局下水道工務課		