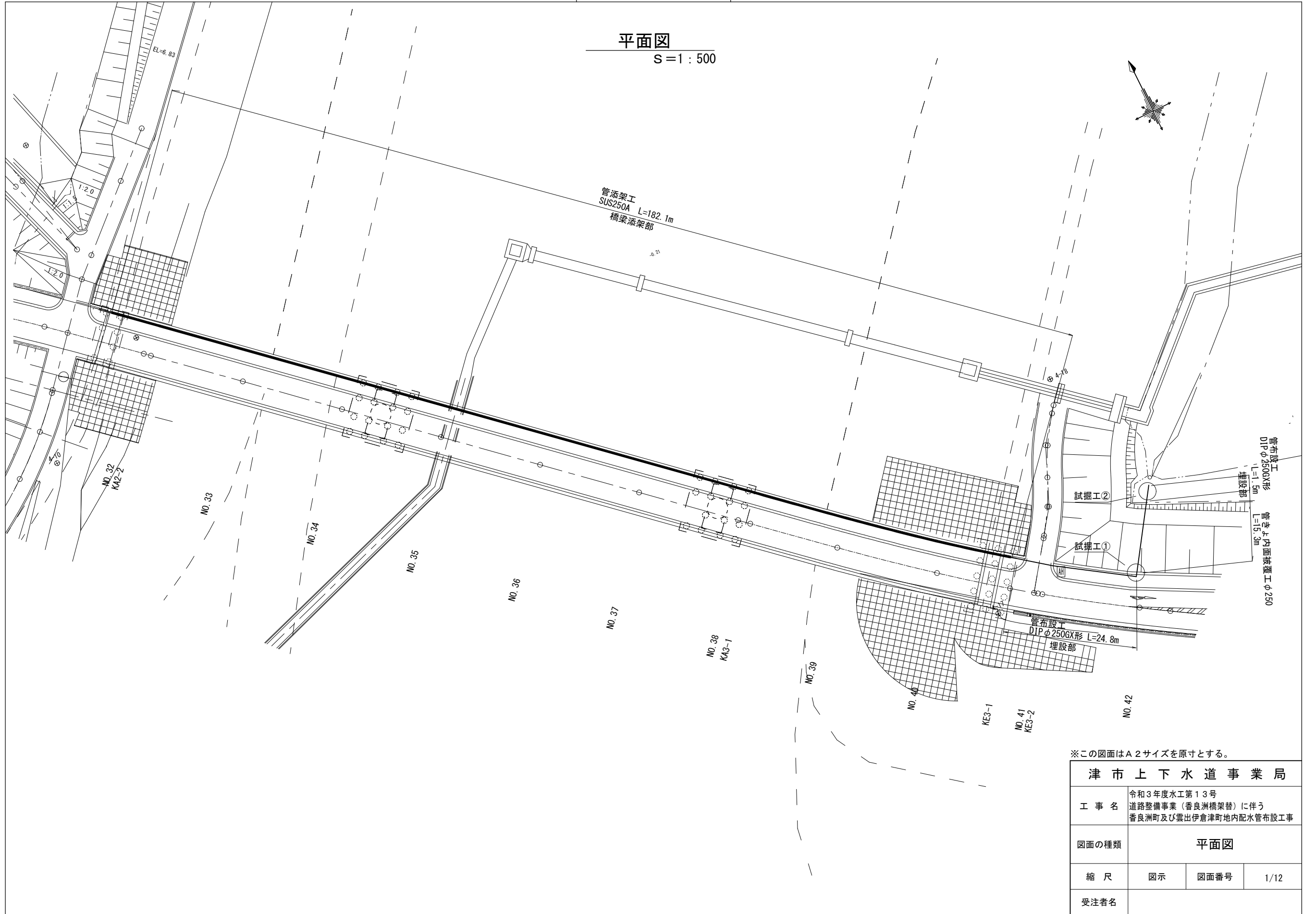


設計図

平面図

S=1:500



※この図面はA2サイズを原寸とする。

津市上下水道事業局			
工事名	令和3年度水工第13号 道路整備事業(香良洲橋架替)に伴う 香良洲町及び雲出伊倉津町地内配水管布設工事		
図面の種類	平面図		
縮尺	図示	図面番号	1/12
受注者名			

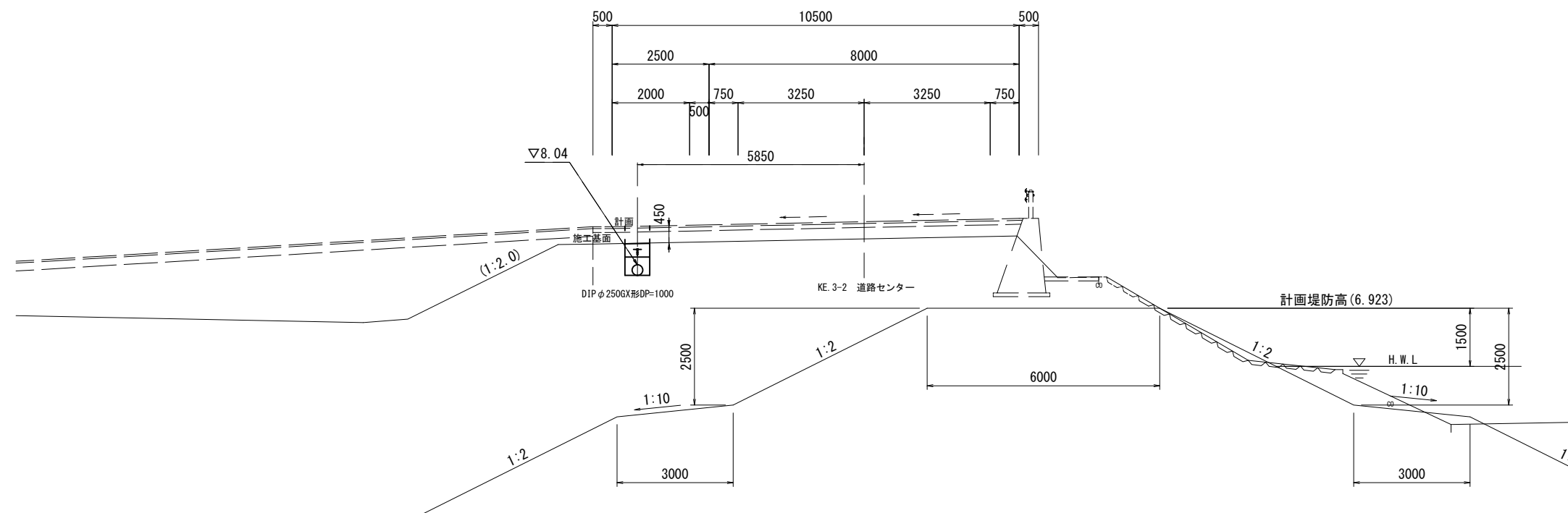
設計図

横断面図(埋設部)

S=1:100

KE. 3-2

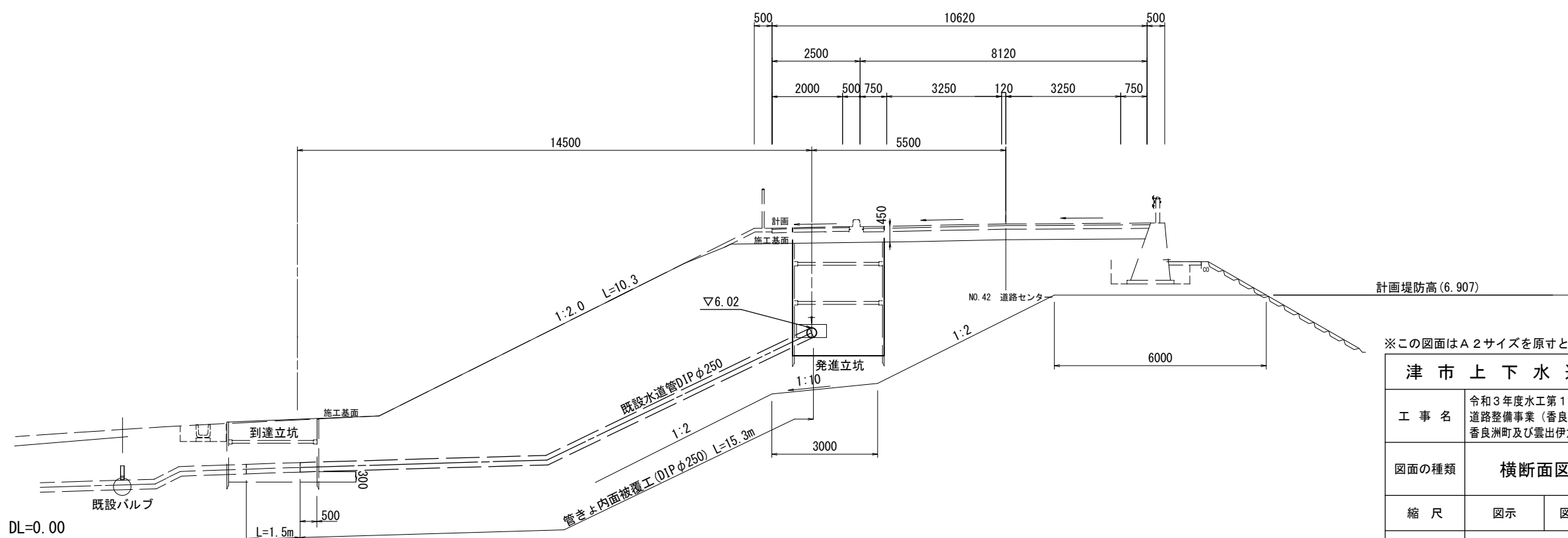
GH=7.78
FH=9.159



DL=0.00

NO. 42

GH=7.91
FH=8.920



※この図面はA2サイズを原寸とする。

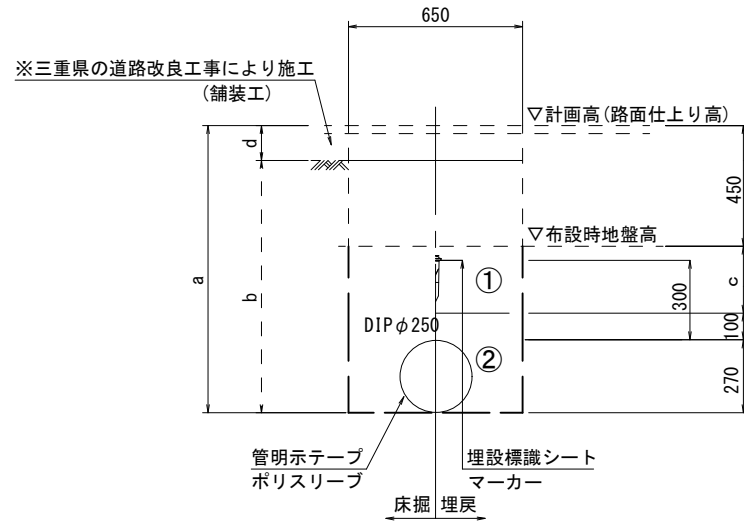
津市上下水道事業局			
工事名	令和3年度水工第13号 道路整備事業(香良洲橋架替)に伴う 香良洲町及び雲出伊倉津町地内配水管布設工事		
図面の種類	横断面図(埋設部)		
縮尺	図示	図面番号	2/12
受注者名			

設計図

土工定規図

S=1:20

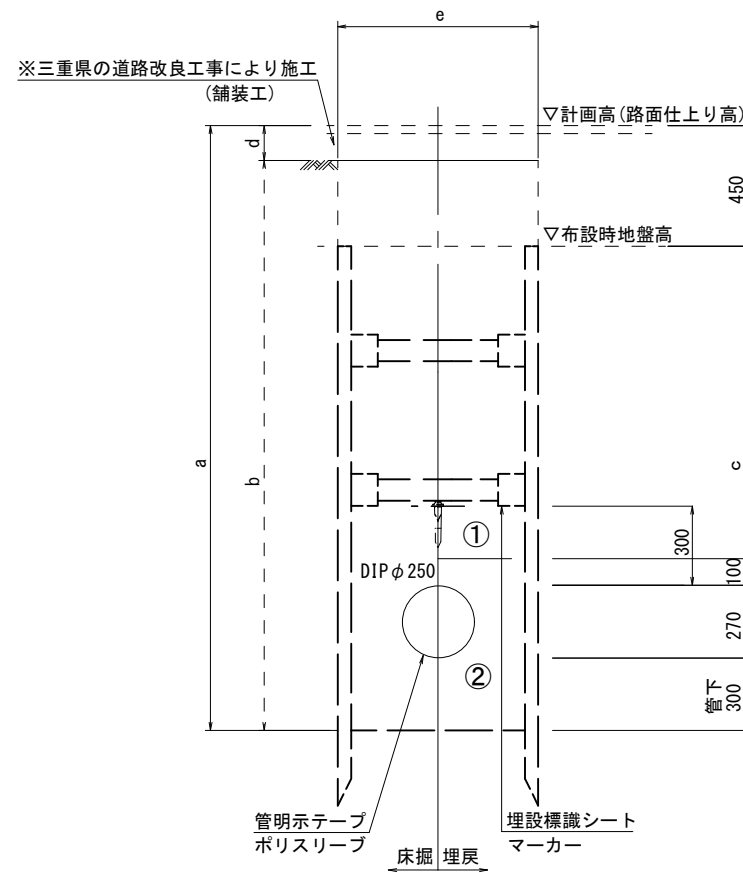
DIPφ250



φ250				
土被り	a	b	c	d
1000(車道部)	1270	820	450	450
1000(歩道部)	1270	1140	450	130

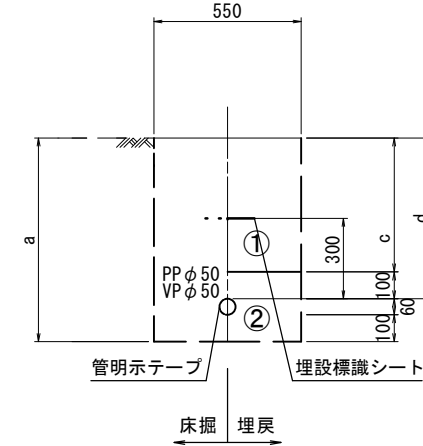
DIPφ250

(立坑)



φ250					
土被り	a	b	c	d	e
2800(発進立坑)	3370(管下300)	3240(管下300)	2250	130	1350×2600
1200(到達立坑)	1770(管下300)	1770(管下300)	1100		1350×2600

泥吐管



φ50				
土被り	a	b	c	d
600	760		500	600

①・・・再生砕石(RC-40)

②・・・埋戻し用砂

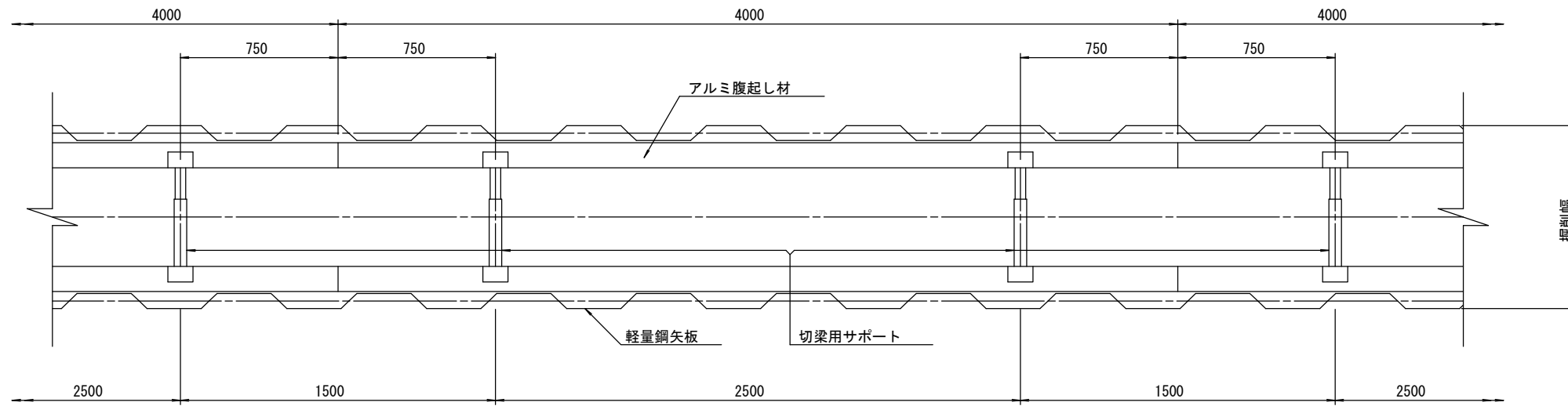
※この図面はA2サイズを原寸とする。

津市上下水道事業局			
工事名	令和3年度水工第13号 道路整備事業(香良洲橋架替)に伴う 香良洲町及び雲出伊倉津町地内配水管布設工事		
図面の種類	土工定規図		
縮尺	図示	図面番号	3/12
受注者名			

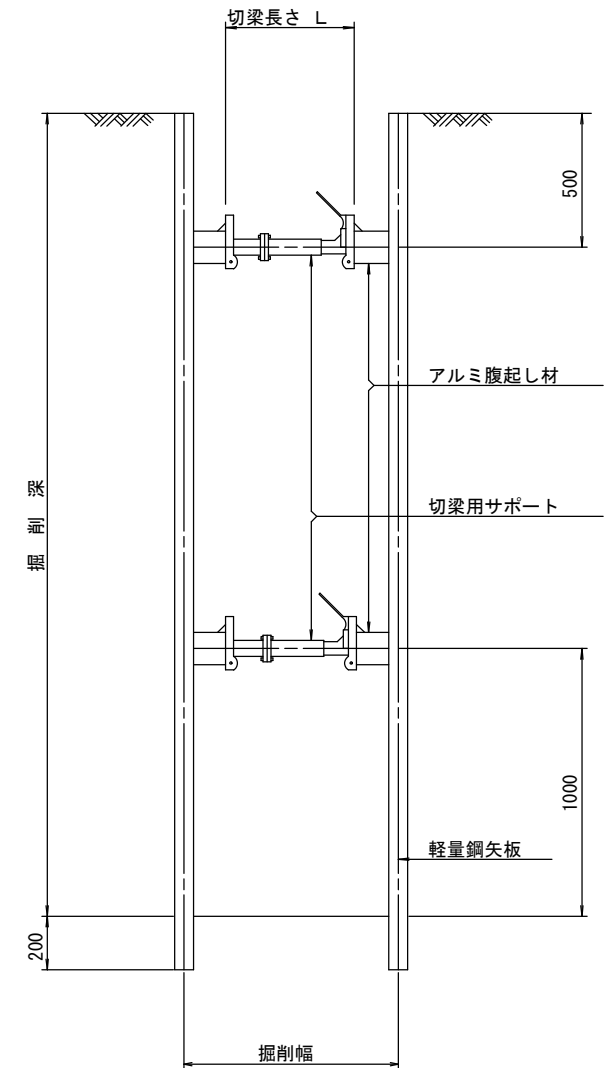
設計図

土留工標準図 (参考)
(軽量金属支保材使用の場合)

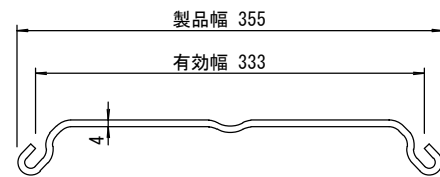
平面図 S=1/20



断面図 S=1/20



軽量鋼矢板 標準図 S=1/5



支保工段数表

掘削深 (m)	矢板長 (m)	支保工段数 (段)
1.5 < H ≤ 1.8	2.0	1
1.8 < H ≤ 2.0	2.5	1
2.0 < H ≤ 2.3	2.5	2
2.3 < H ≤ 2.8	3.0	2
2.8 < H ≤ 3.3	3.5	2
3.3 < H ≤ 3.5	4.0	2
3.5 < H ≤ 3.8	4.0	3

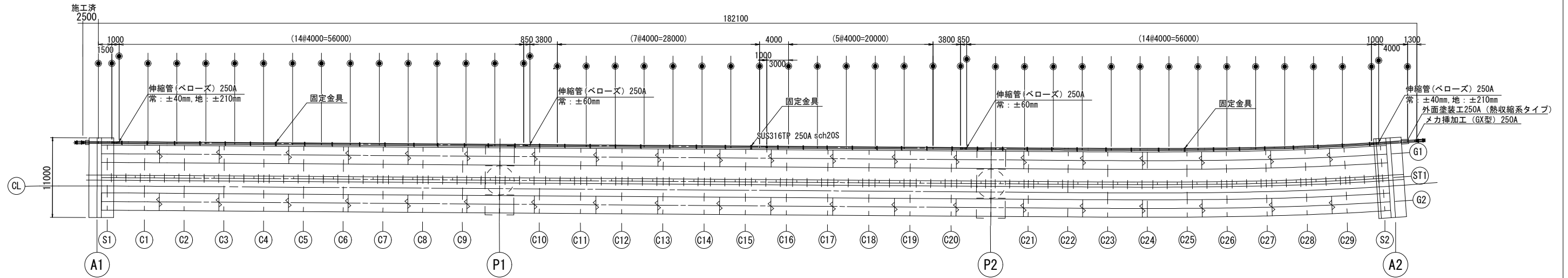
(参考)

※この図面はA2サイズを原寸とする。

津市上下水道事業局			
工事名	令和3年度水工第13号 道路整備事業(香良洲橋架替)に伴う 香良洲町及び雲出伊倉津町地内配水管布設工事		
図面の種類	土留工標準図 (軽量金属支保材使用の場合)		
縮尺	図示	図面番号	4/12
受注者名			

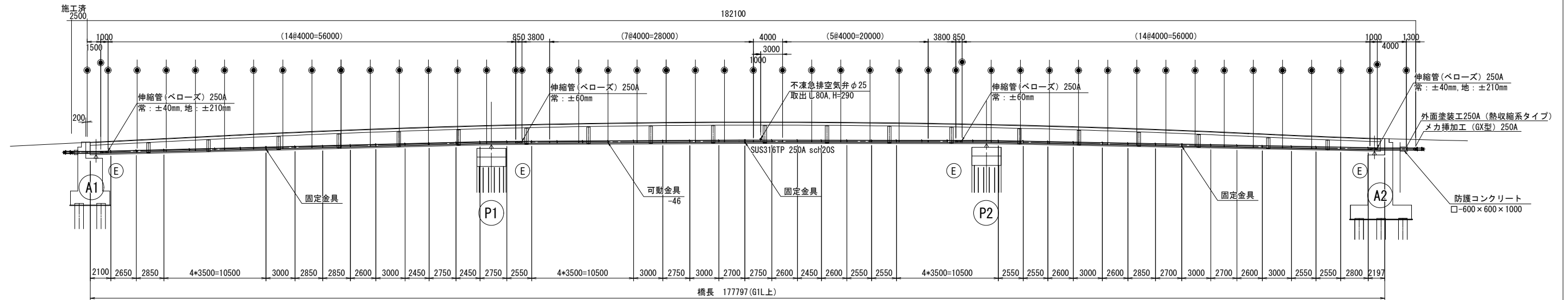
配水管添架計画図

平面図 S=1:400



全延長184600 (施工済2500+182100)

側面図 S=1:400



※この図面はA2サイズを原寸とする。

津市上下水道事業局			
工事名	令和3年度水工第13号 道路整備事業(香良洲橋架替)に伴う 香良洲町及び雲出伊倉津町地内配水管布設工事		
図面の種類	配水管添架計画図		
縮尺	図示	図面番号	5/12
受注者名			

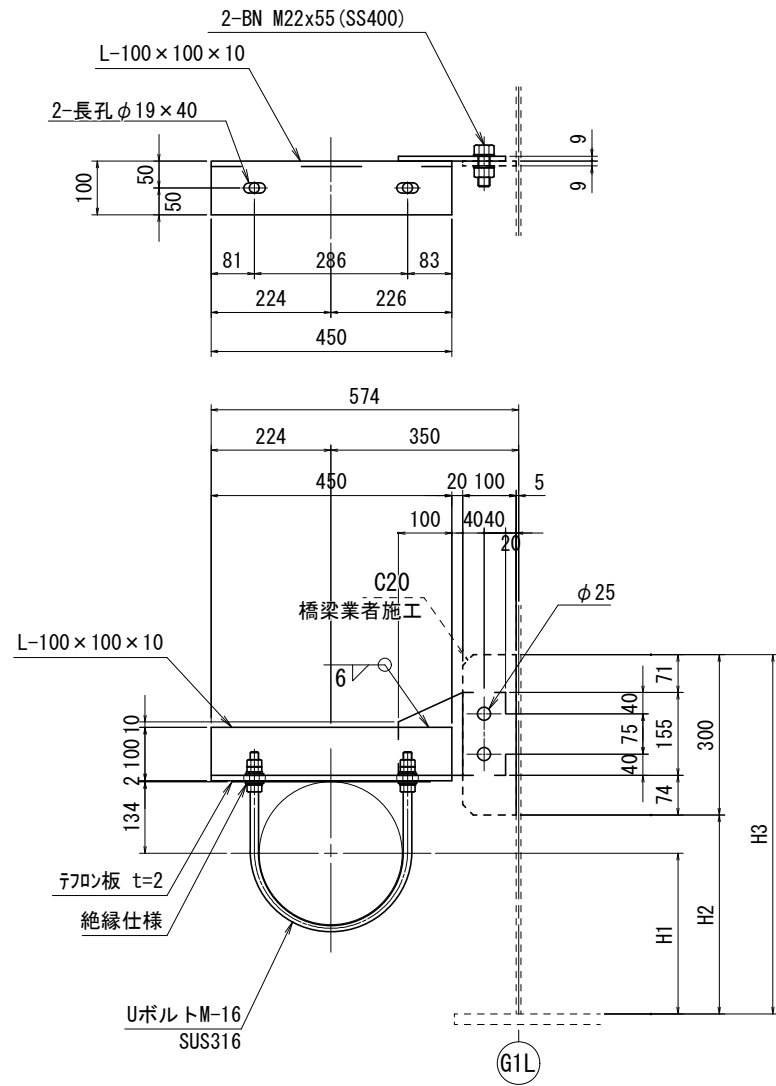
●現場溶接箇所
5ヶ所

注記)

- ・製作及び施工前に現地確認してください。
- ・防塵コンクリートは現状に合わせて適宜調整してください。
- ・伸縮管の間隔長さはノカにより変わる場合があります。

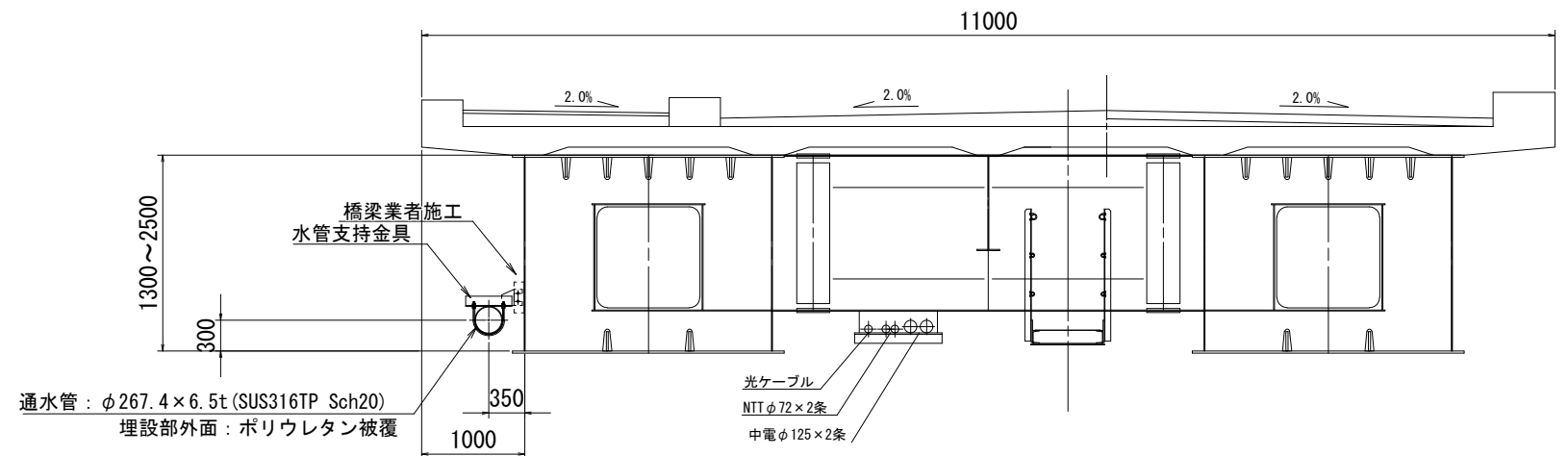
配水管添架詳細図

可動金具詳細図 S=1:10
SS400 (溶融亜鉛メッキ): 46組

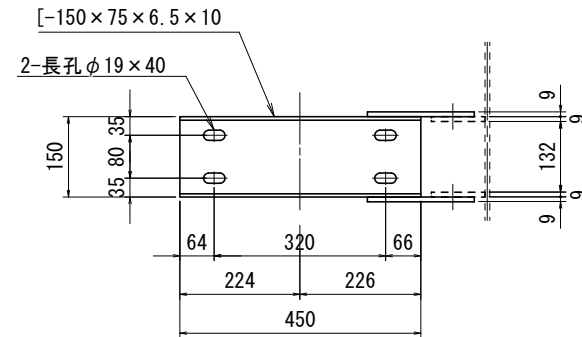


- 1組当り
 1-PL 100x9x300 (橋梁業者施工)
 1-PL 155x9x200
 1-L 100x100x10x450 (SS400)
 2-BN M22x55 (SS400) (UN, 2-W付)

断面図 S=1:50

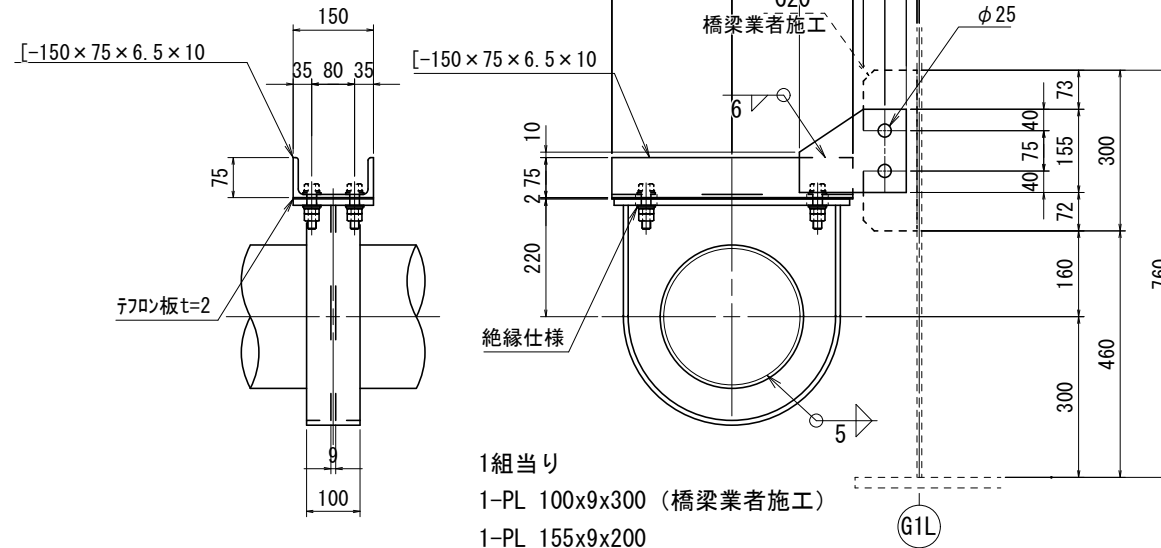
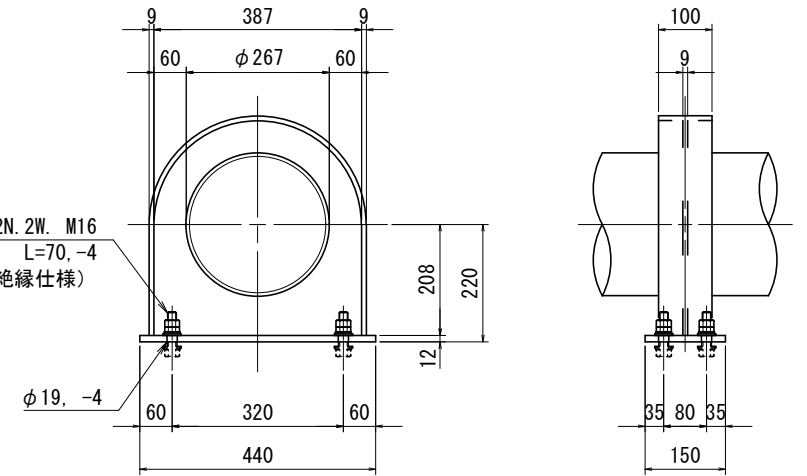


固定金具詳細図 S=1:10
SS400 (溶融亜鉛メッキ): 3組



- 1組当り
 1-PL 100x9x300 (橋梁業者施工)
 1-PL 155x9x200
 1-[-150x75x6.5x450 (SS400)
 2-BN M22x55 (SS400) (UN, 2-W付)

リンクサポ-ト詳細図 S=1:10
SUS316 (無塗装)

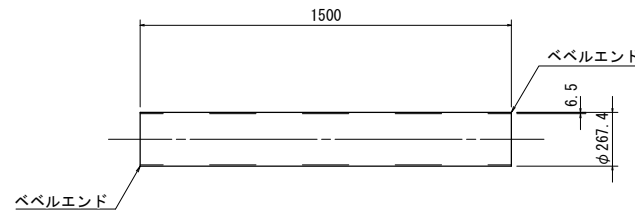


※この図面はA2サイズを原寸とする。

津市上下水道事業局			
工事名	令和3年度水工第13号 道路整備事業(香良洲橋架替)に伴う 香良洲町及び雲出伊倉津町地内配水管布設工事		
図面の種類	配水管添架詳細図		
縮尺	図示	図面番号	6/12
受注者名			

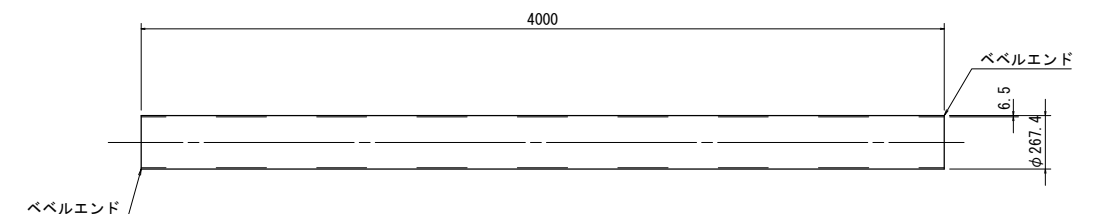
添架管管体図(1/2)

1:25



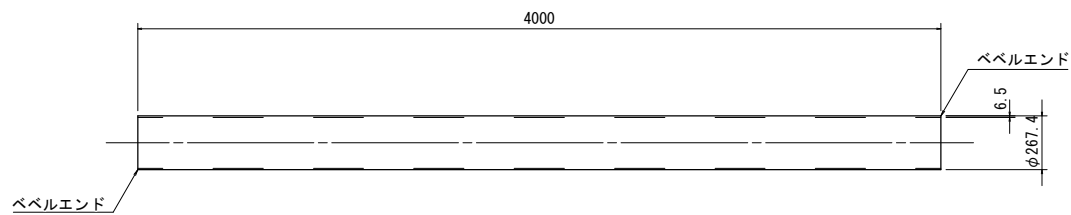
名称	寸法(L)	材質	数量
両ベベル直管	250A×1500L	管 :SUS316TP sch20S	1

塗装：内面 無塗装
外面（露出部） 無塗装



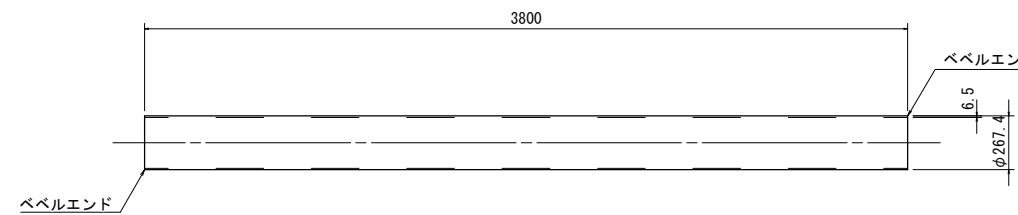
名称	寸法(L)	材質	数量
両ベベル直管	250A×4000L	管 :SUS316TP sch20S	1

塗装：内面 無塗装
外面（埋設部） ポリウレタン被覆
（露出部） 無塗装



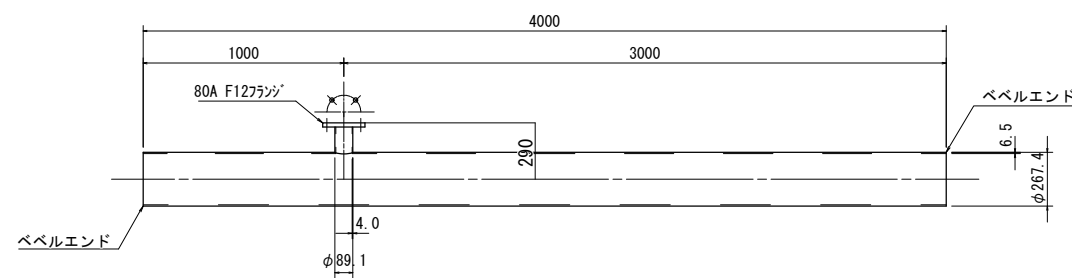
名称	寸法(L)	材質	数量
両ベベル直管	250A×4000L	管 :SUS316TP sch20S	40

塗装：内面 無塗装
外面（露出部） 無塗装



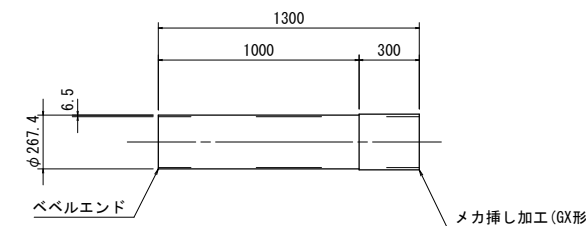
名称	寸法(L)	材質	数量
両ベベル直管	250A×3800L	管 :SUS316TP sch20S	2

塗装：内面 無塗装
外面（露出部） 無塗装



名称	寸法(L)	材質	数量
空気弁座付 両ベベル直管	250A×80A×4000L×290H	管 :SUS316TP sch20S フランジ:SUS316	1

塗装：内面 無塗装
外面（露出部） 無塗装



名称	寸法(L)	材質	数量
片ベベル片メカ挿短管	250A×1300L	管 :SUS316TP sch20S メカ挿し:SUS316	1

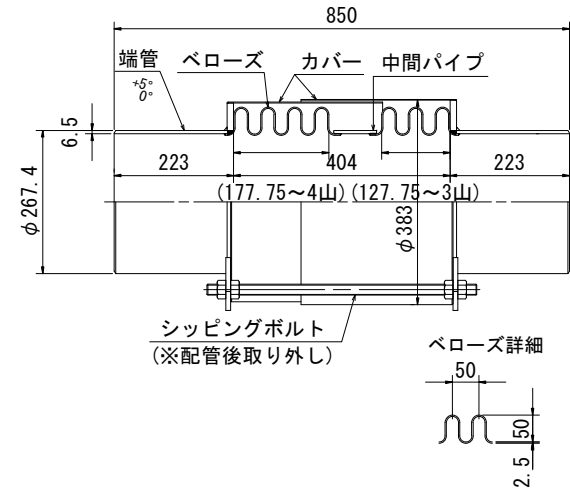
塗装：内面 無塗装
外面（埋設部） ポリウレタン被覆

※この図面はA2サイズを原寸とする。

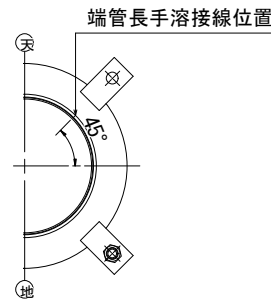
津市上下水道事業局			
工事名	令和3年度水工第13号 道路整備事業（香良洲橋架替）に伴う 香良洲町及び雲出伊倉津町地内配水管布設工事		
図面の種類	添架管管体図(1/2)		
縮尺	図示	図面番号	7/12
受注者名			

添架管管体図(2/2)

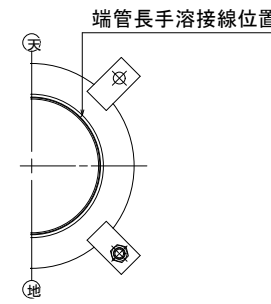
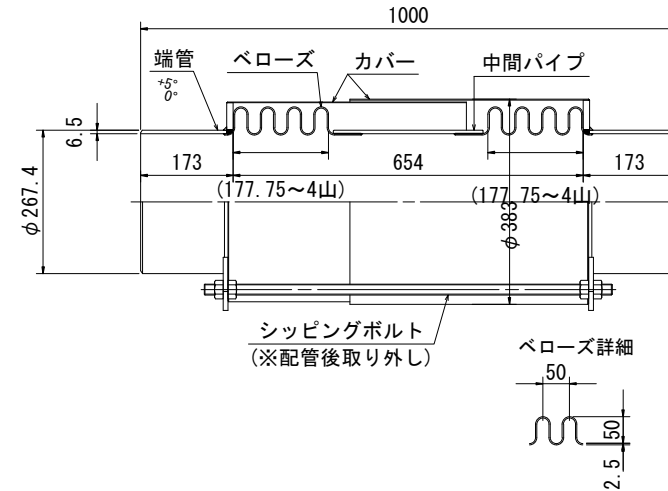
中間部



伸縮管(ベローズ) S=1:10 材質:SUS316



端部



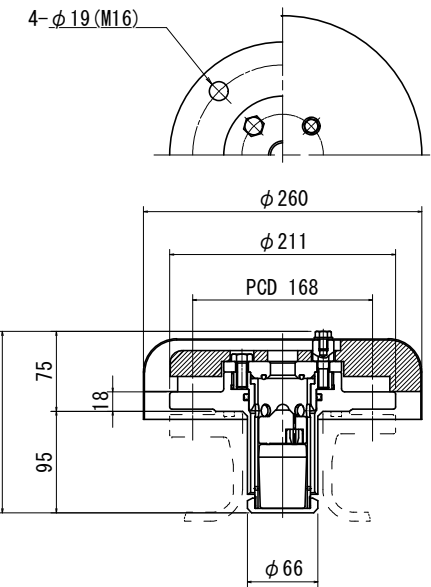
名称	寸法(L)	材質	数量
伸縮管(ベローズ)	250A×850L 常時±60mm, 地震時-	SUS316, SUS316TP	2

塗装: 内面 無塗装
外面 無塗装

名称	寸法(L)	材質	数量
伸縮管(ベローズ)	250A×1000L 常時±40mm, 地震時±210mm	SUS316, SUS316TP	2

塗装: 内面 無塗装
外面 無塗装

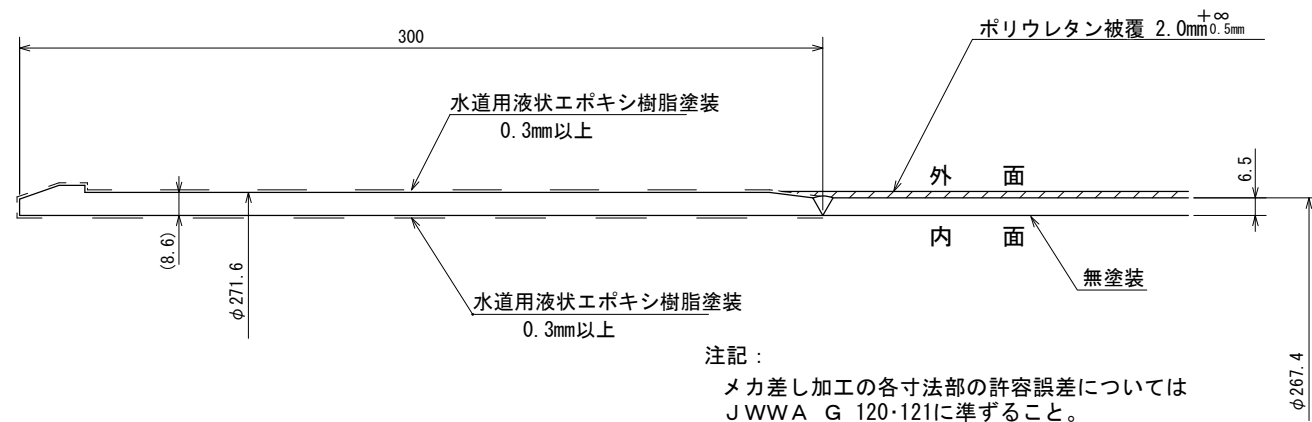
空気弁 S=1:10



名称	寸法(L)	材質	数量
空気弁	不凍急排空気弁 φ25	SUS316	1

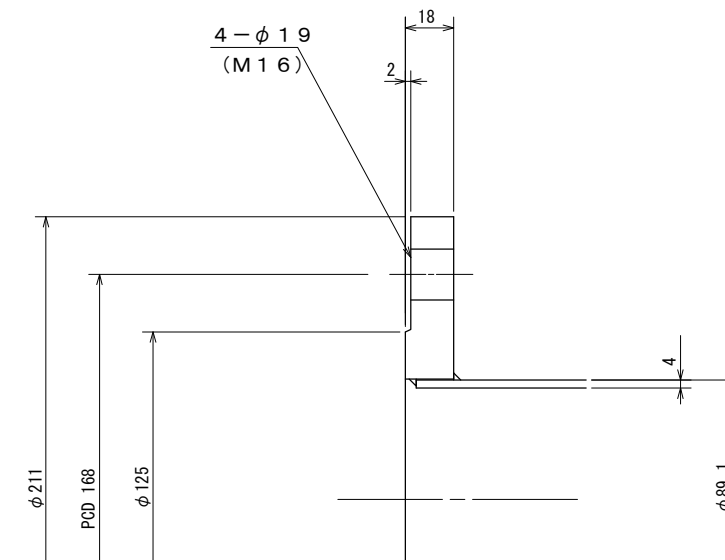
塗装: 内面 無塗装
外面 無塗装

メカ挿し(GX形)詳細 S=NONE 材質:SUS316

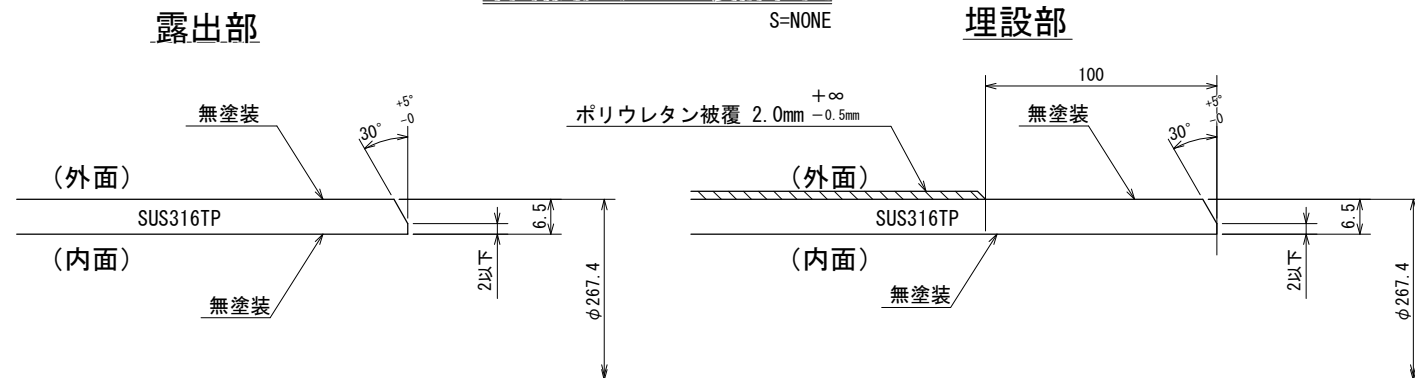


注記:
メカ差し加工の各寸法部の許容誤差については
JWWA G 120・121に準ずること。

80A 上水形(F12相当)フランジ詳細 S=NONE 内外面: 無塗装



管端開先及び塗装詳細図 S=NONE

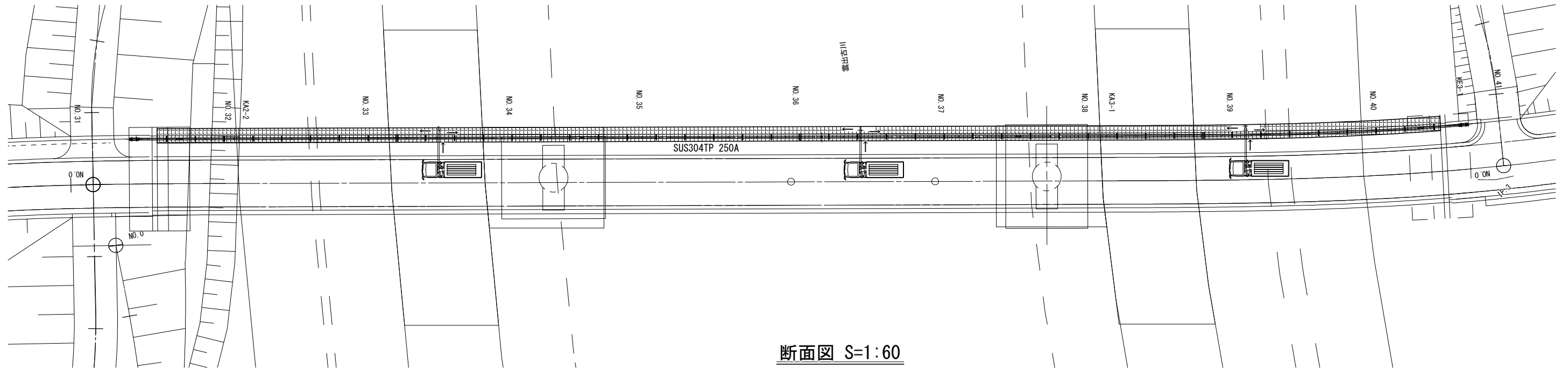


※この図面はA2サイズを原寸とする。

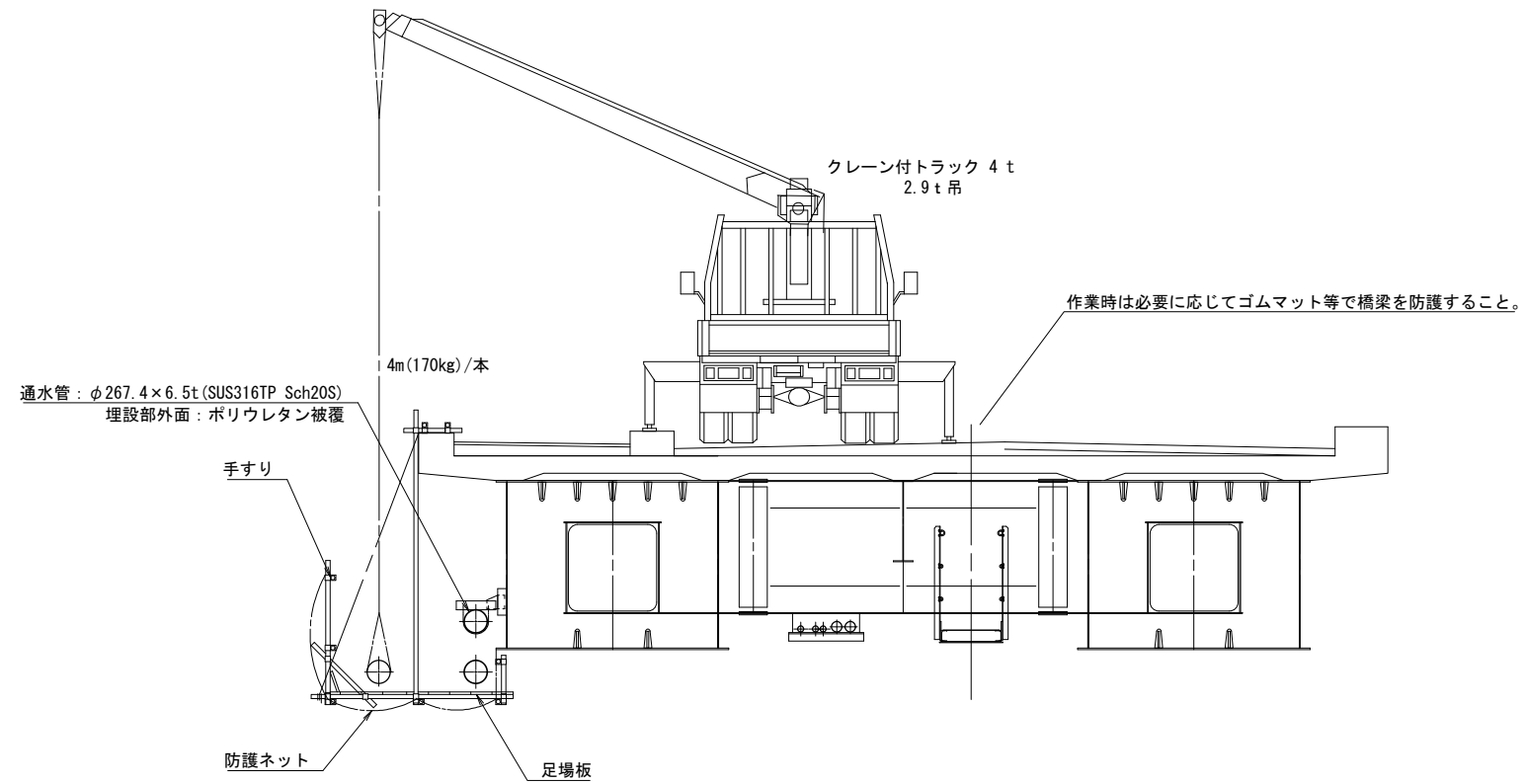
津市上下水道事業局			
工事名	令和3年度水工第13号 道路整備事業(香良洲橋架替)に伴う 香良洲町及び雲出伊倉津町地内配水管布設工事		
図面の種類	添架管管体図(2/2)		
縮尺	図示	図面番号	8/12
受注者名			

配水管添架計画図 (参考)

平面図 S=1:400



断面図 S=1:60



※この図面はA2サイズを原寸とする。 (参考)

津市上下水道事業局			
工事名	令和3年度水工第13号 道路整備事業(香良洲橋架替)に伴う 香良洲町及び雲出伊倉津町地内配水管布設工事		
図面の種類	配水管添架計画図		
縮尺	図示	図面番号	9/12
受注者名			

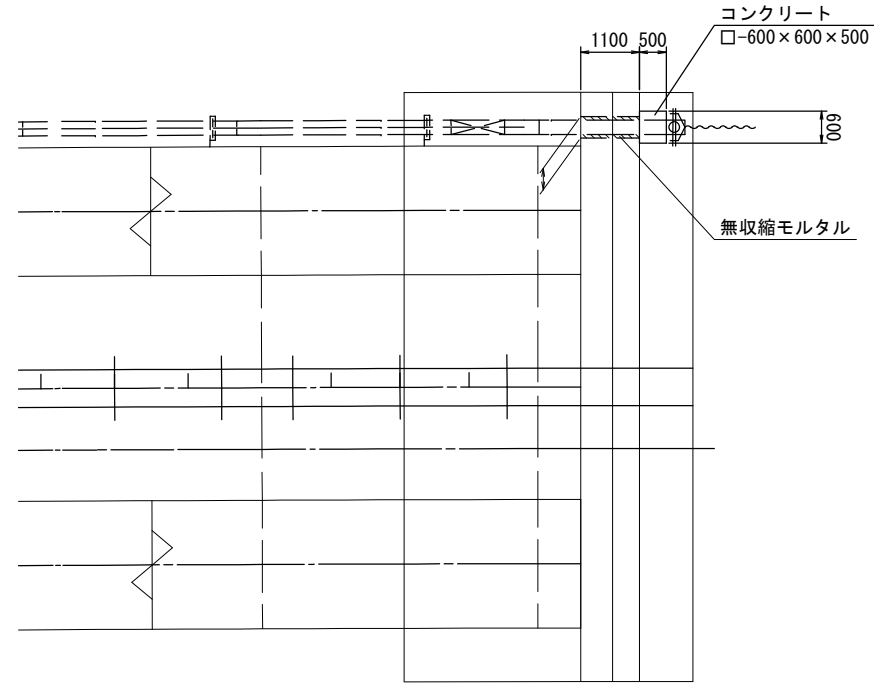
*各占用者の足場は橋梁施工業者により設置する。事前に設置位置及び構造については十分確認すること。

設計図

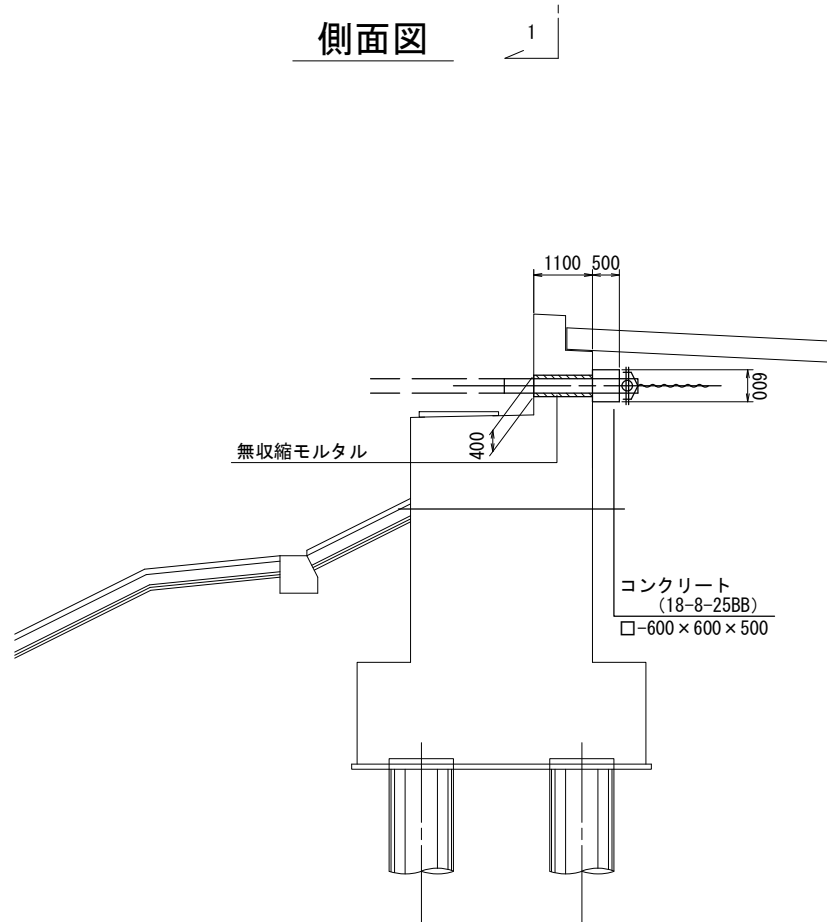
橋梁取付詳細図

S=1:100

平面図

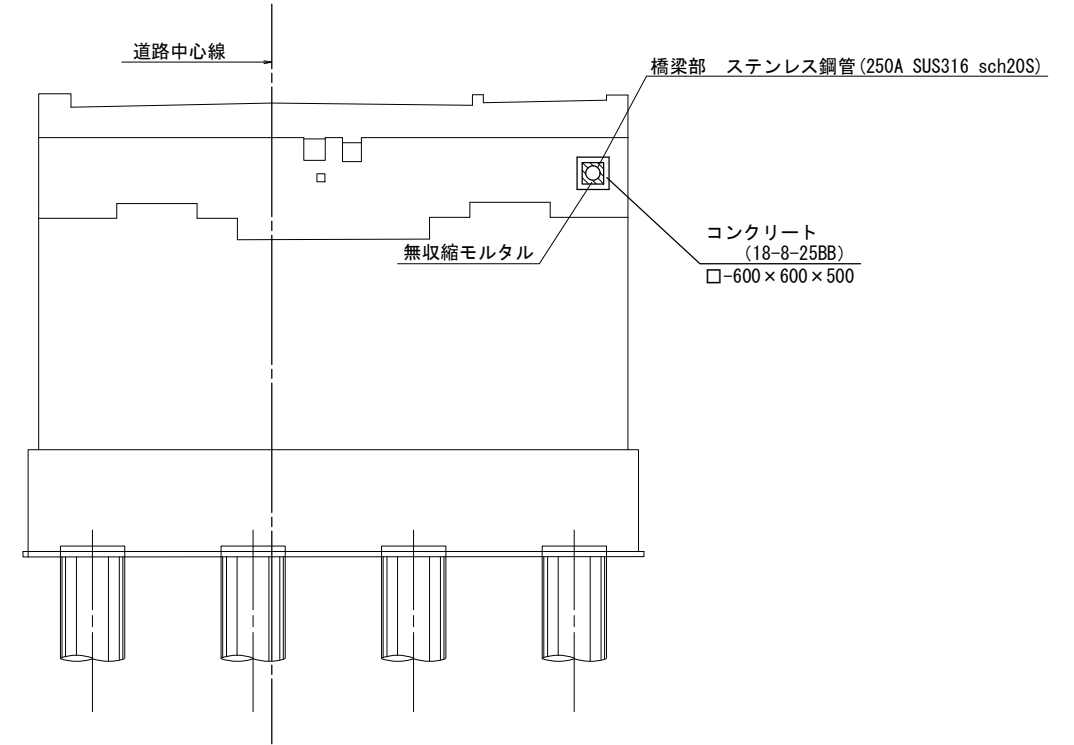


側面図



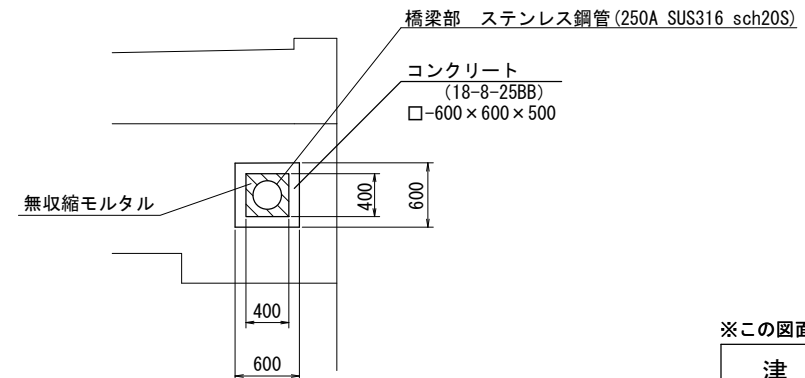
正面図

1-1



拡大図

S=1:50



防護コンクリート 1箇所

コンクリート (18-8-25BB)

$$V = (0.600 \times 0.600 - 1/4 \times \pi \times 0.270^2) \times 0.500 = 0.151 \approx 0.15\text{m}^3$$

型枠

$$A = 0.600 \times 0.600 + 0.400 \times 0.400 \times 2 - 1/4 \times \pi \times 0.270^2 \times 3 = 0.508 \approx 0.51\text{m}^2$$

無収縮モルタル

$$V = (0.400 \times 0.400 - 1/4 \times \pi \times 0.270^2) \times 1.100 = 0.113 \approx 0.11\text{m}^3$$

※この図面はA2サイズを原寸とする。

津市上下水道事業局			
工事名	令和3年度水工第13号 道路整備事業(香良洲橋架替)に伴う 香良洲町及び雲出伊倉津町地内配水管布設工事		
図面の種類	橋梁取付詳細図		
縮尺	図示	図面番号	10/12
受注者名			

設計図

管きよ内面被覆工施工計画図 (参考)

施工時

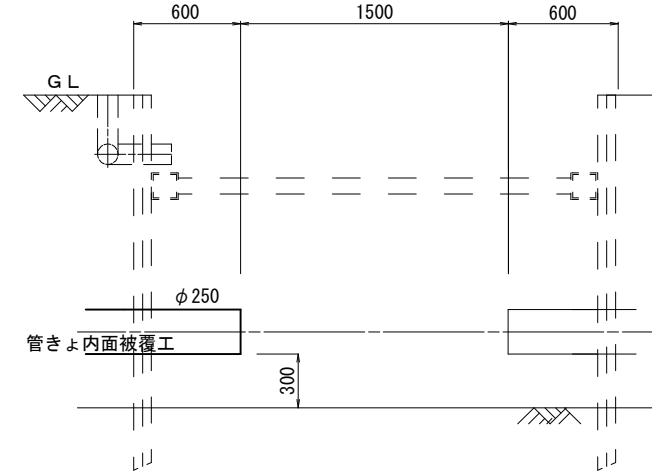
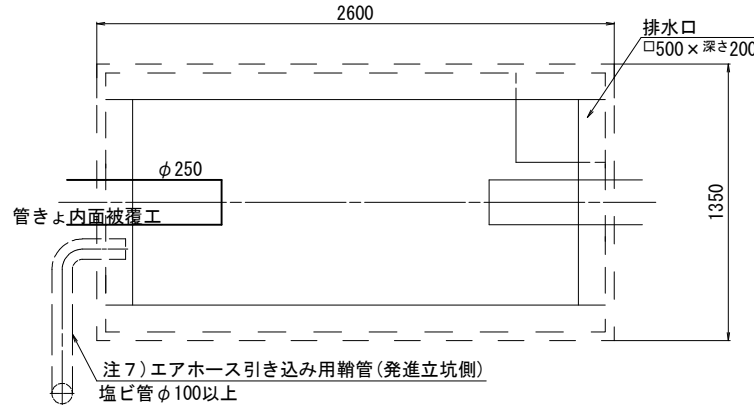
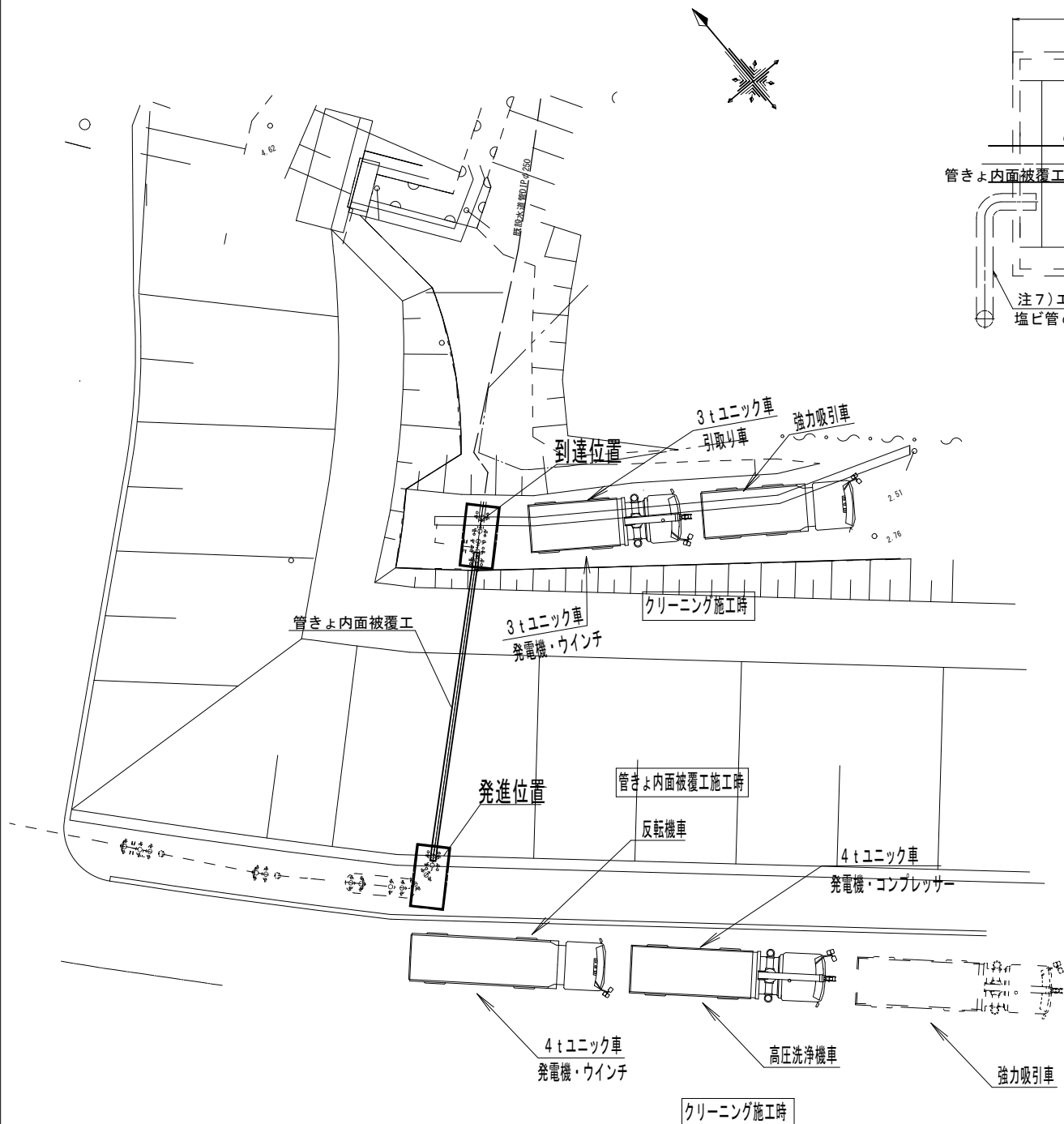
S=1:200

立坑平面図

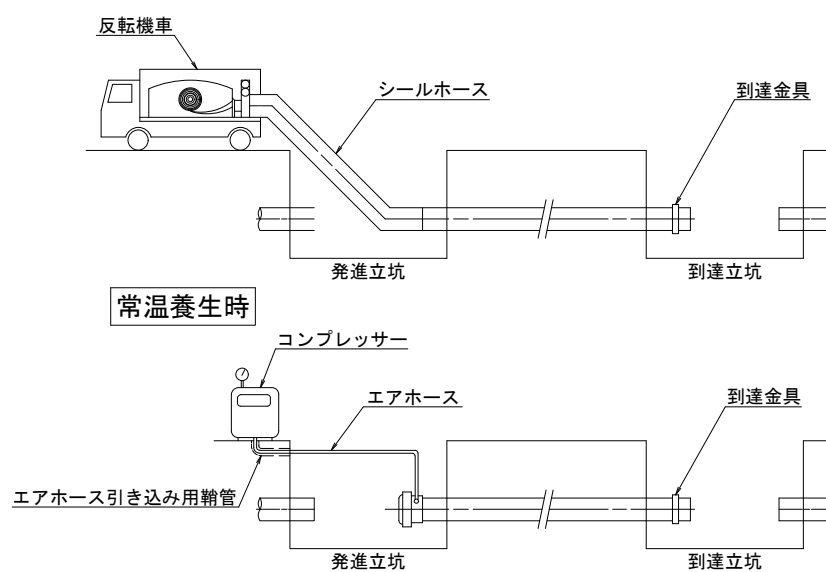
S=1:30

立坑側面図

S=1:30



管きよ内面被覆工施工状況



更生材料		内・外圧対応型 内圧0.75Mpa対応	
種類	既設管へのパイプ形成	シールホース厚さ5.5mm	
口径(既設管種)	φ250mm (DIPφ250)		
繊維層(織物)	ポリエステル繊維系		
補強層(織物)	ガラス繊維系		
被覆樹脂	ポリエチレン樹脂		
硬化性樹脂	2液混合型エポキシ樹脂		
水質適合性	シールホースJWWAZ108:2016水道用資機材 浸出試験 適合 硬化性樹脂JWWAK143:2017水道用コンクリート水槽内面エポキシ樹脂塗料		
延長L=15.3m 45度曲管2箇所		WHX同等品以上	

※この図面はA2サイズを原寸とする。(参考)

津市上下水道事業局			
工事名	令和3年度水工第13号 道路整備事業(香良洲橋架替)に伴う 香良洲町及び雲出伊倉津町地内配水管布設工事		
図面の種類	管きよ内面被覆工施工計画図		
縮尺	図示	図面番号	11/12
受注者名			

1) 本図は参考図につき現場状況により車両配置及び使用車両が変更となる場合があります。

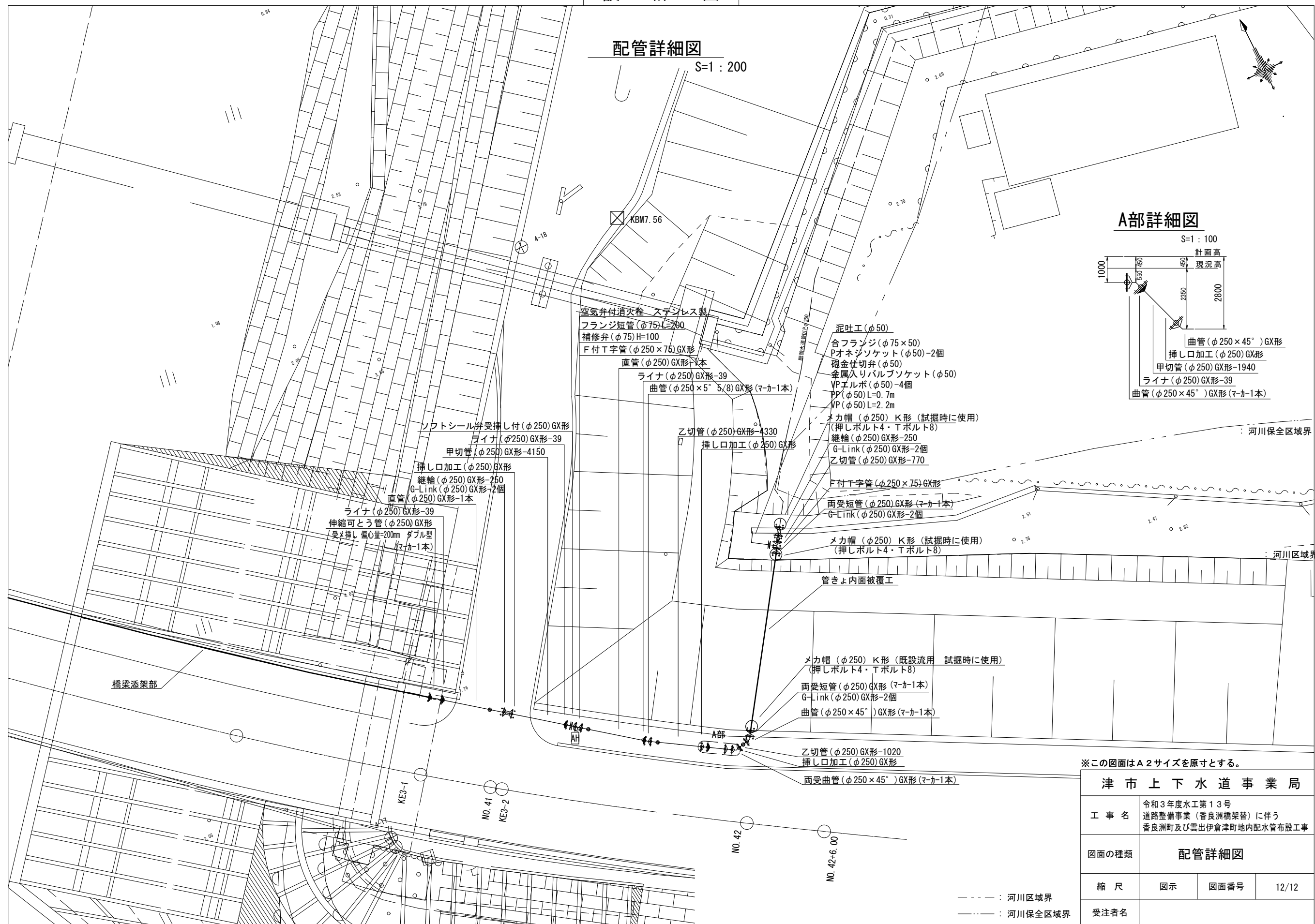
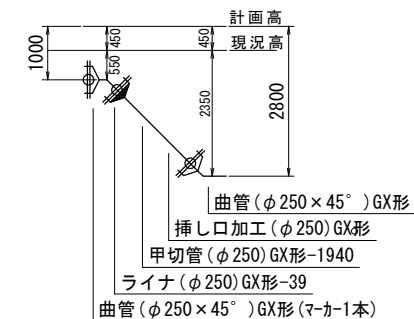
設計図

配管詳細図

S=1:200

A部詳細図

S=1:100



※この図面はA2サイズを原寸とする。

津市上下水道事業局			
工事名	令和3年度水工第13号 道路整備事業(香良洲橋架替)に伴う 香良洲町及び雲出伊倉津町地内配水管布設工事		
図面の種類	配管詳細図		
縮尺	図示	図面番号	12/12
受注者名			

--- : 河川区域界
 --- : 河川保全区域界