

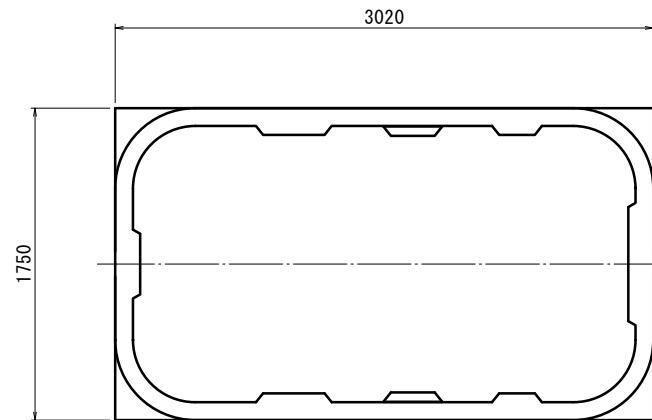
平面図 S = 1/150

名称	仕様・能力	数
合併浄化槽	処理対象人員 10人 放流水質 BOD 10mg/L・T-N 10mg/L・SS 10mg/L プロワ・土工事・設置工事 (嵩上げ含む) 共	1
その他	・埋戻しは、石などの混入していない良質の土砂を用い、浄化槽内に異物が入らないようにし、水締めと突き固めを交互に行う。	

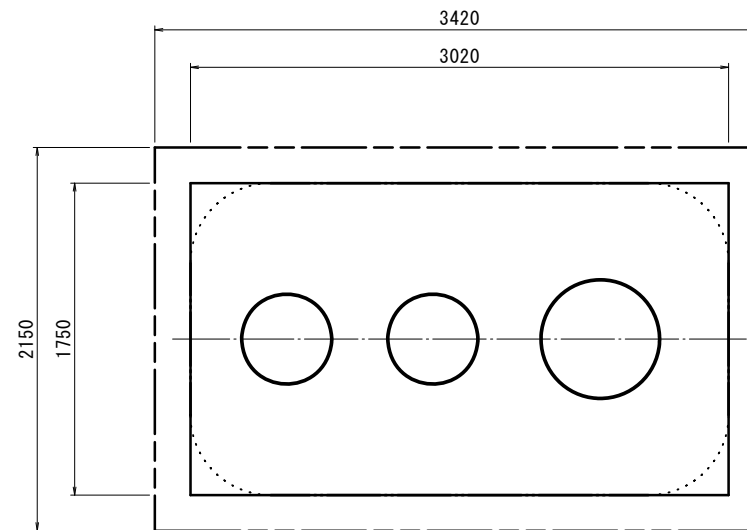
※この図面はA2サイズを原寸とする。

工事名	令和3年度下工浄補第1号 白山町藤地内市営浄化槽設置工事
施工箇所名	津市白山町藤地内
図面の種類	平面図
縮尺	図示 図面番号 1/4
事業所名	津市上下水道事業局下水道工務課

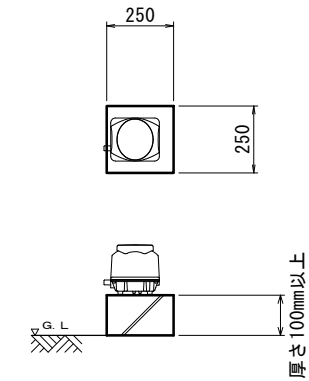
標準工法図



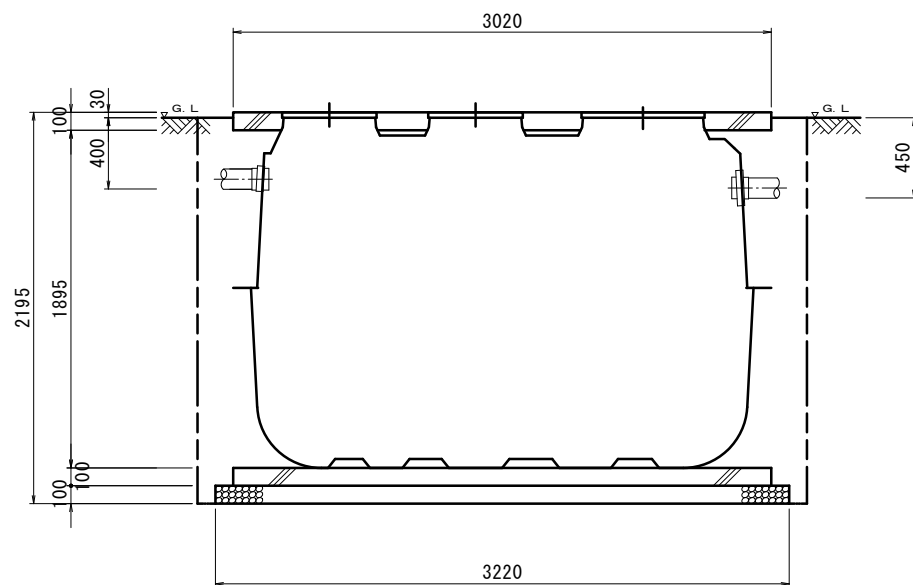
平面図 S=1/30



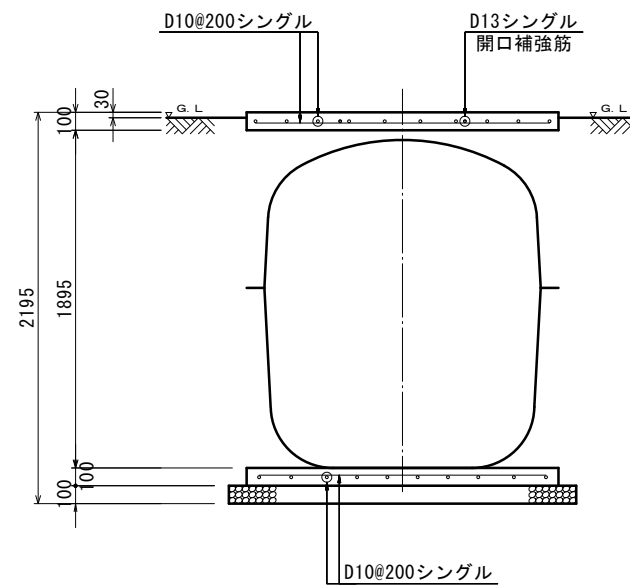
スラブ平面図 S=1/30



ブロワ 据付図 S=1/20



断面図 S=1/30



配筋断面図(短辺) S=1/30

一般事項	
コンクリート	$F_c = 21 \text{ N/mm}^2$
鉄筋	SD295A
鉄筋かぶり	スラブ50、ベース50
定着及継手	40d
開口補強筋	D13
地業	砕石又はRC 40~0

マンホール	安全荷重1500K
-------	-----------

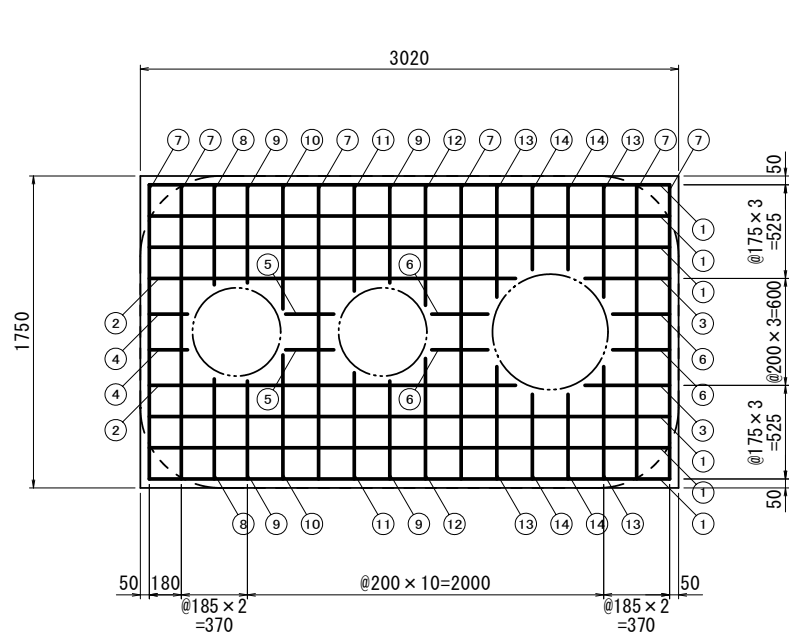
ブロワ	吐出量	口径	運転方式	台数
	100L/min	φ13	間欠又は連続運転	1

配管仕様	露出配管 (ブロワ周り)	HIVP
	土中配管	VUφ100
	槽内配管	メーカー仕様

・電線管の両端はシリコンシーラントなどで必ずコーキング処理のこと。

※この図面はA2サイズを原寸とする。 参考

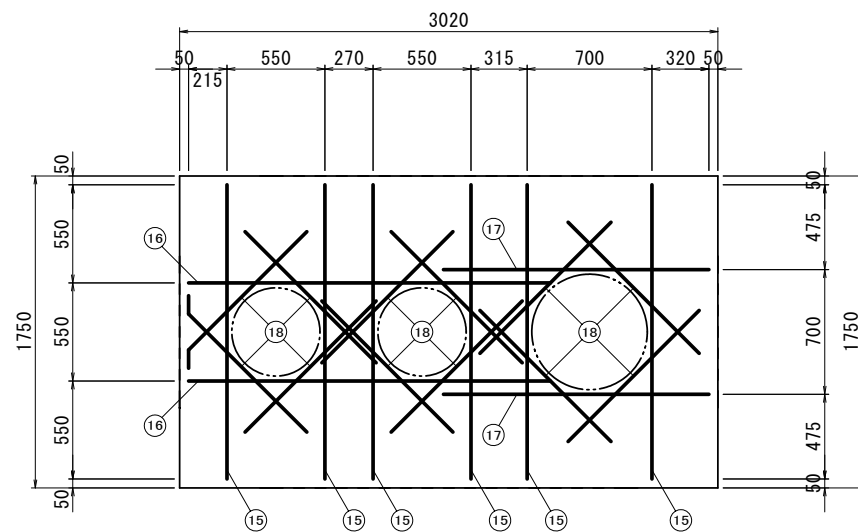
工事名	令和3年度下工浄補第1号 白山町藤地内市営浄化槽設置工事		
施工箇所名	津市白山町藤地内		
図面の種類	標準工法図		
縮尺	図示	図面番号	2/4
事業所名	津市上下水道事業局下水道工務課		



スラブ配筋図

S = 1/30

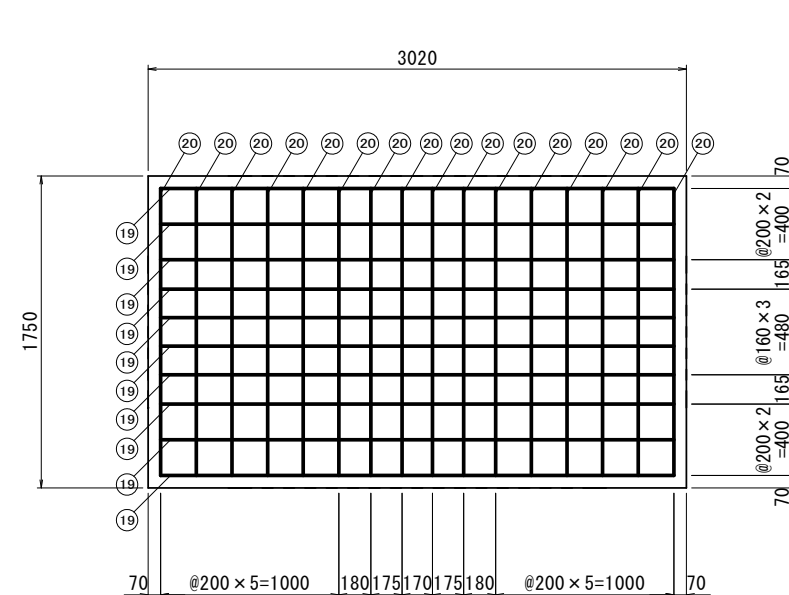
スラブ鉄筋 D10-200@シングル



スラブ開口配筋図

S = 1/30

開口補強筋 D13 定着 40d=520



ベース配筋図

S = 1/30

ベース鉄筋 D10-200@シングル

番号	名称	呼び径	本数	長さ	重量	番号	名称	呼び径	本数	長さ	重量
①	スラブ筋 (横)	D10	6	2920	9.81 kg	⑩	スラブ筋 (縦)	D10	2	700	0.78 kg
②	"	D10	2	2060	2.31 kg	⑪	"	D10	2	600	0.67 kg
③	"	D10	2	480	0.54 kg	⑫	"	D10	2	680	0.76 kg
④	"	D10	2	220	0.25 kg	⑬	"	D10	4	630	1.41 kg
⑤	"	D10	2	270	0.30 kg	⑭	"	D10	4	480	1.08 kg
⑥	"	D10	4	320	0.72 kg	⑮	開口筋 (縦)	D13	6	1650	9.85 kg
⑦	"	D10	6	1650	5.54 kg	⑯	開口筋 (横)	D13	2	2030	4.04 kg
⑧	スラブ筋 (縦)	D10	2	560	0.63 kg	⑰	"	D13	2	1490	2.97 kg
⑨	"	D10	4	550	1.23 kg	⑱	開口筋 (斜)	D13	12	1040	12.42 kg

鉄筋重量計 55.31kg

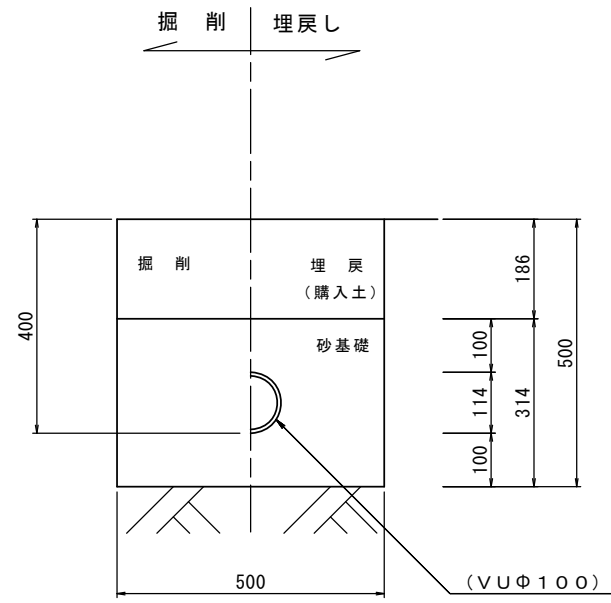
番号	名称	呼び径	本数	長さ	重量
⑰	スラブ筋 (横)	D10	10	2880	16.13 kg
⑳	スラブ筋 (縦)	D10	16	1610	14.43 kg

鉄筋重量計 30.56kg

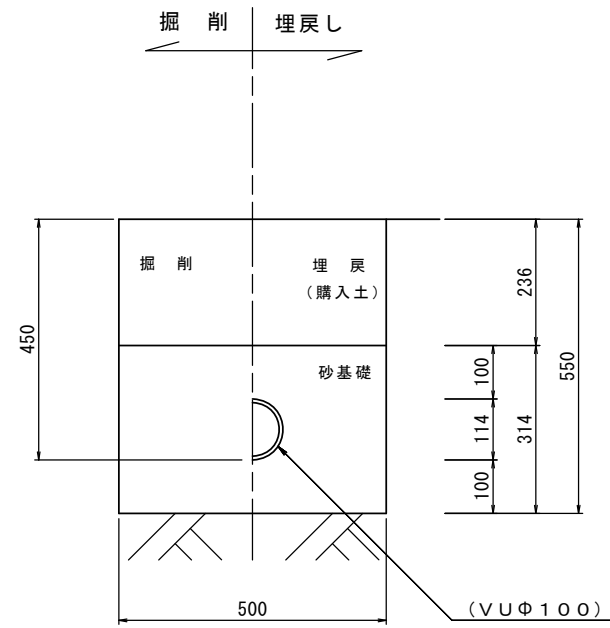
※この図面はA2サイズを原寸とする。 参考

工事名	令和3年度下工浄補第1号 白山町藤地内市営浄化槽設置工事		
施工箇所名	津市白山町藤地内		
図面の種類	配筋加工図		
縮尺	図示	図面番号	3/4
事業所名	津市上下水道事業局下水道工務課		

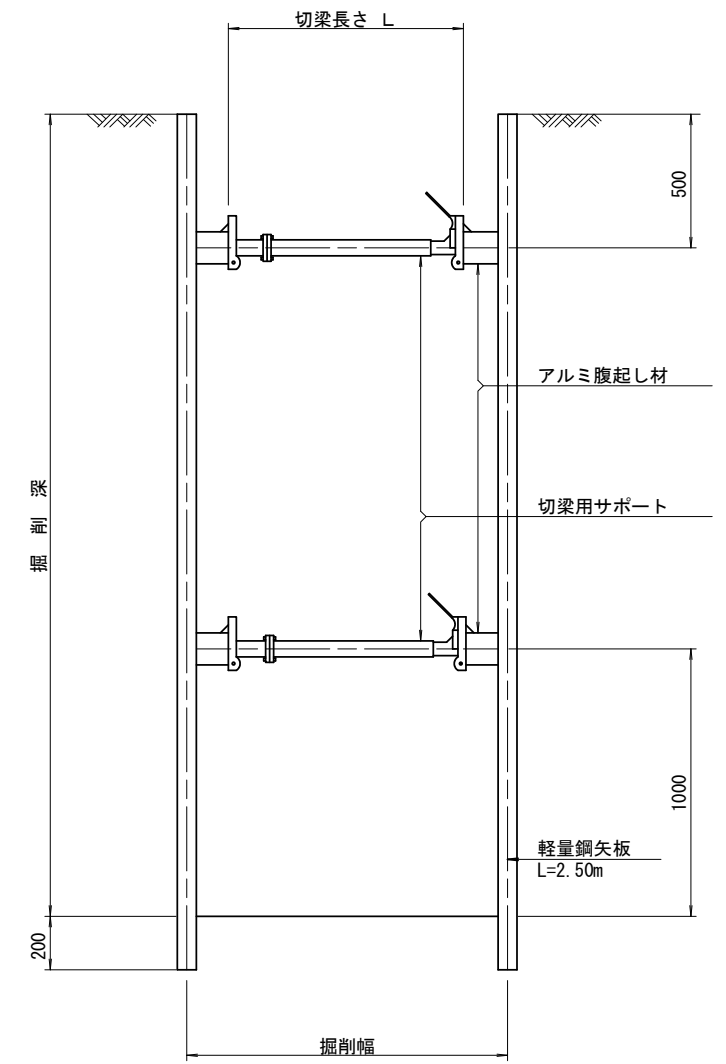
流入側



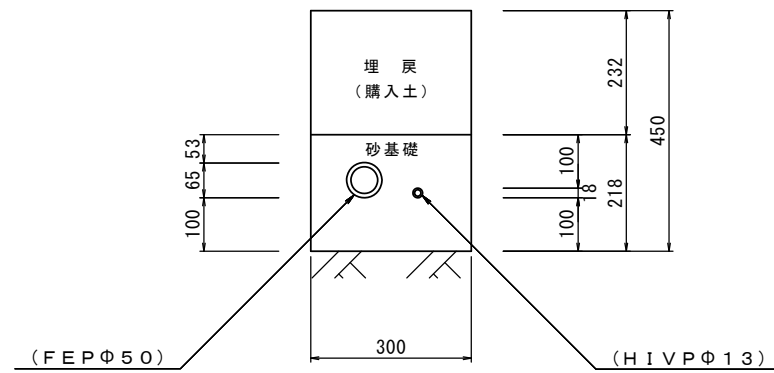
放流側



断面図



ブロワ配管・電線管配管



配管図

S = 1/10

土留工図

S = 1/20

※この図面はA2サイズを原寸とする。 参考

工事名	令和3年度下工浄補第1号 白山町藤地内市営浄化槽設置工事		
施工箇所名	津市白山町藤地内		
図面の種類	配管図 土留工図		
縮尺	図示	図面番号	4 / 4
事業所名	津市上下水道事業局下水道工務課		