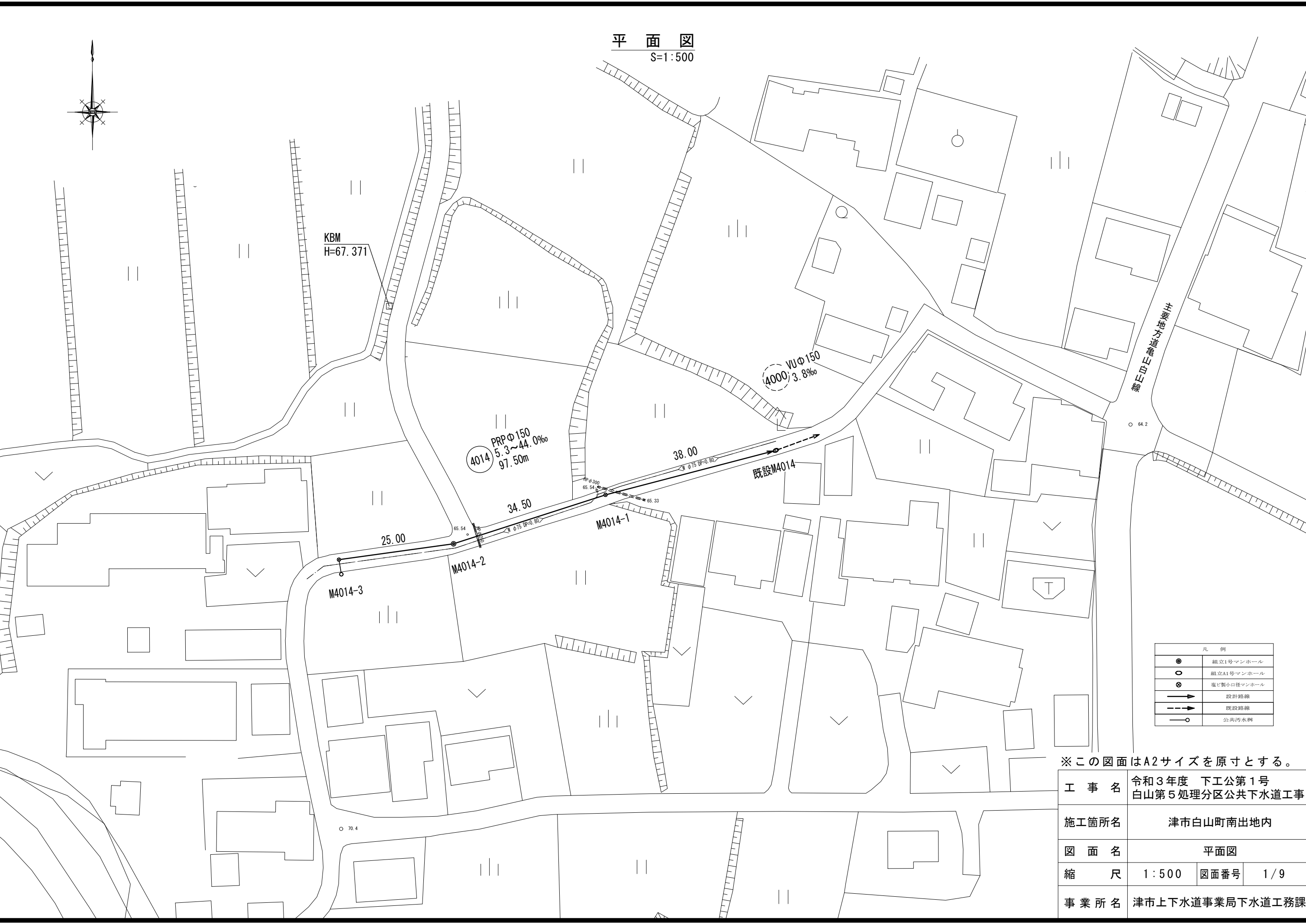
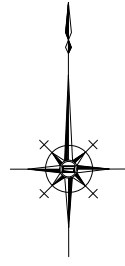


平面図  
S=1:500



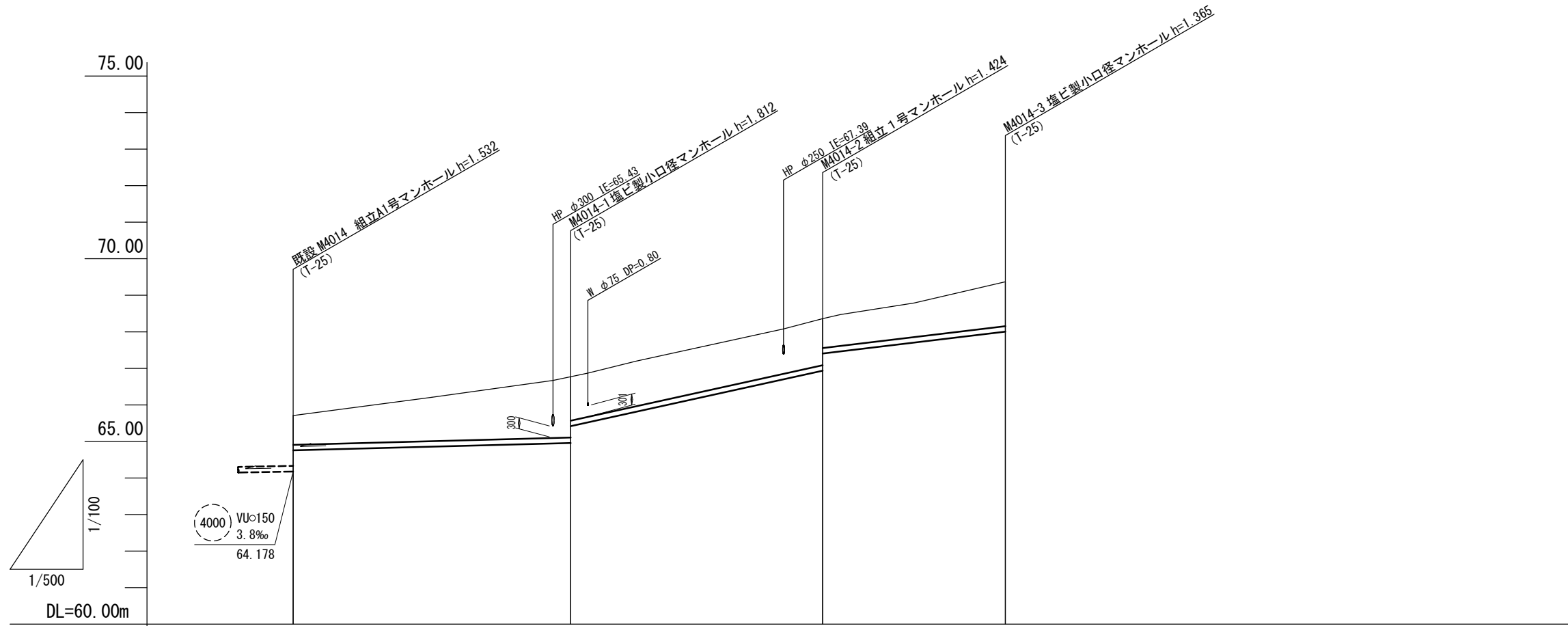
凡 例	
●	組立1号マンホール
○	組立A1号マンホール
⊙	塩ビ製小口径マンホール
→	設計路線
- - - →	既設路線
—○—	公共汚水樹

※この図面はA2サイズを原寸とする。

工 事 名	令和3年度 下工公第1号 白山第5処理分区公共下水道工事		
施工箇所名	津市白山町南出地内		
図 面 名	平面図		
縮 尺	1:500	図面番号	1/9
事業所名	津市上下水道事業局下水道工務課		

縦断面図

V=1:100  
H=1:500



路線番号	4014				
管径	PRPφ150				
勾配	5.3 ‰	44.0 ‰	23.9 ‰		
人孔間距離	38.00 m	34.50 m	25.00 m		
土被り	0.80	1.66 1.20	1.27 0.80		1.21
掘削深	1.06	(1.50)	1.92 1.46	(1.50)	1.53 1.06
管底高	64.757	(64.863)	64.958 65.418	(66.342)	66.936 67.407
地盤高	65.71	(66.26)	66.77	(67.74)	68.36 69.37
追加距離	0.00	20.00	38.00	59.00	72.50 97.50
単距離	0.00	20.00	18.00	21.00	13.50 25.00
測点	既設M4014	+20.00	M4014-1	-21.00	M4014-2 M4014-3

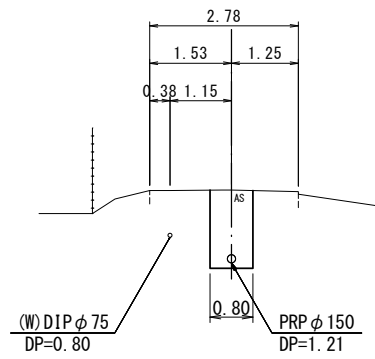
路線番号表			
4014			

※この図面はA2サイズを原寸とする。

工事名	令和3年度 下工公第1号 白山第5処理分区公共下水道工事		
施工箇所名	津市白山町南出地内		
図面名	縦断面図		
縮尺	V=1:100 H=1:500	図面番号	2/9
事業所名	津市上下水道事業局下水道工務課		

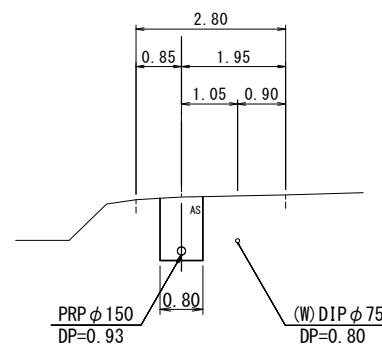
横断面図  
S=1:100

4014 既設M4014+19.00  
GH=66.22



DL=60.00

4014 M4014-2+12.50  
GH=68.79

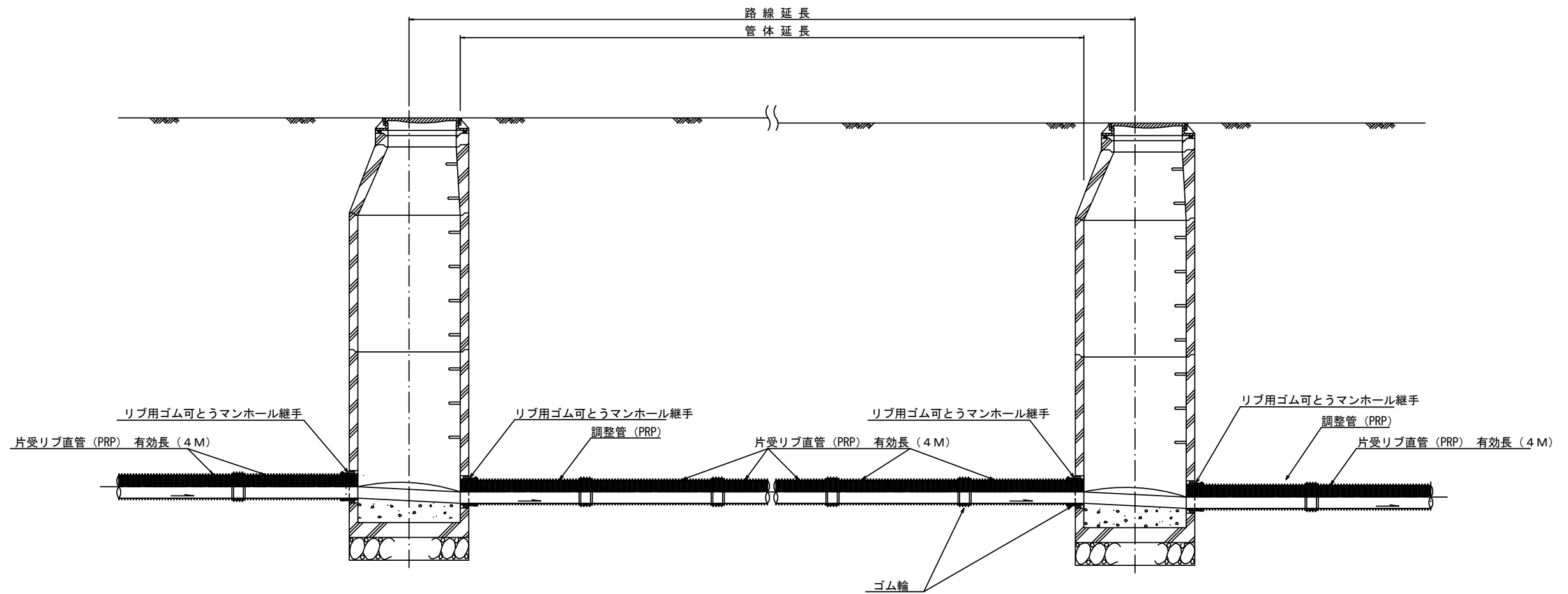


DL=65.00

※この図面はA2サイズを原寸とする。

工事名	令和3年度 下工公第1号 白山第5処理分区公共下水道工事		
施工箇所名	津市白山町南出地内		
図面名	横断面図		
縮尺	1:100	図面番号	3/9
事業所名	津市上下水道事業局下水道工務課		

本管布設詳細図 S=1/30



注) 調整管が1.0m未満の場合は、1.0mで切断をし片受直管で長さを調整する。

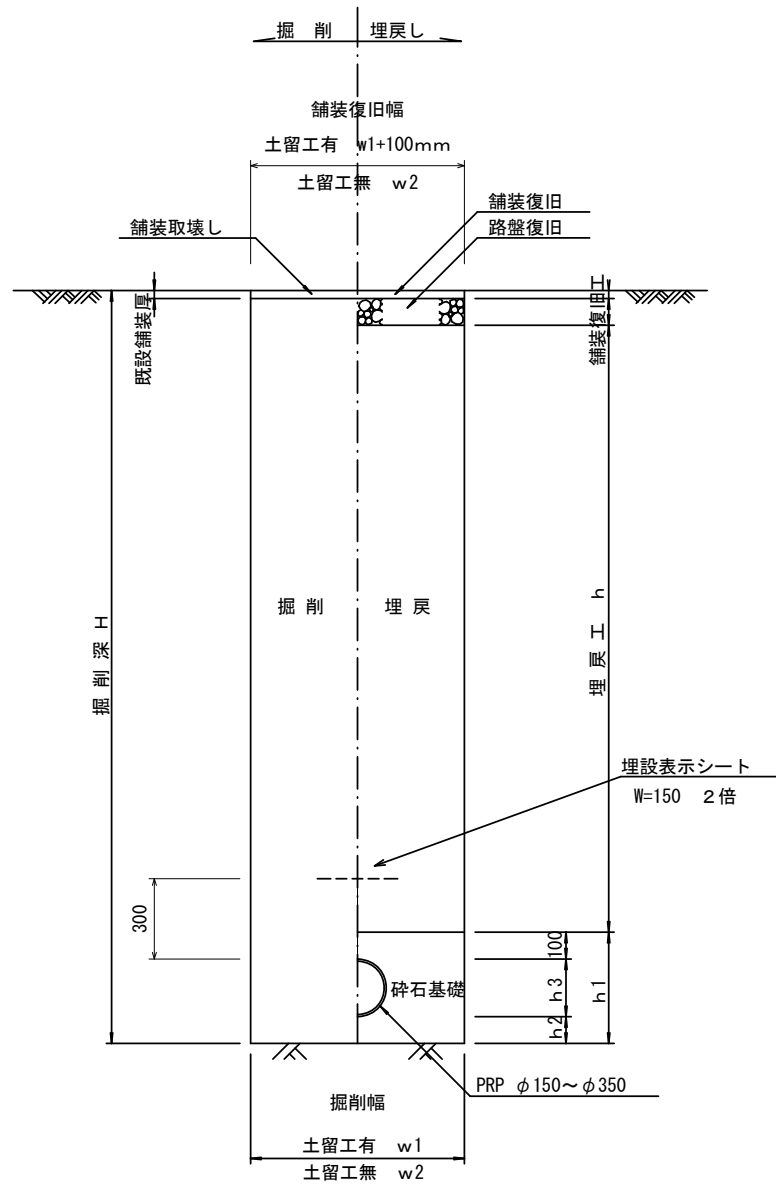
参考

※この図面はA2サイズを原寸とする。

工事名	令和3年度 下工公第1号 白山第5処理分区公共下水道工事		
施工箇所名	津市白山町南出地内		
図面名	本管布設詳細図		
縮尺	1:30	図面番号	4/9
事業所名	津市上下水道事業局下水道工務課		

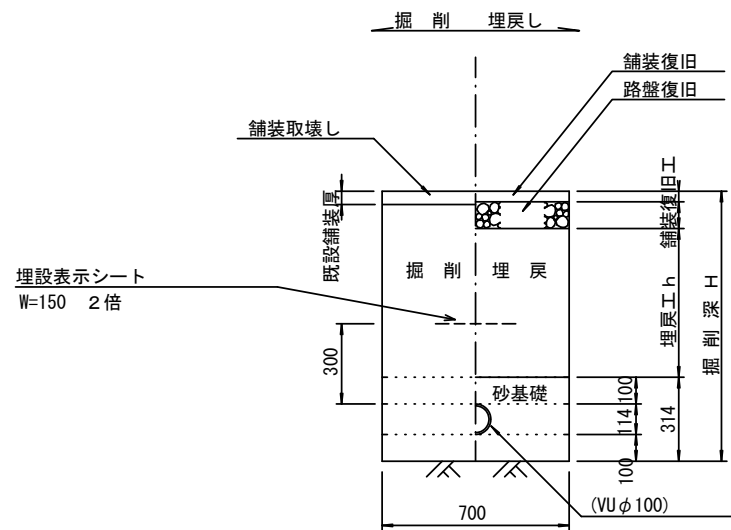
土工定規図 S=1/20

(リブ本管) 参考



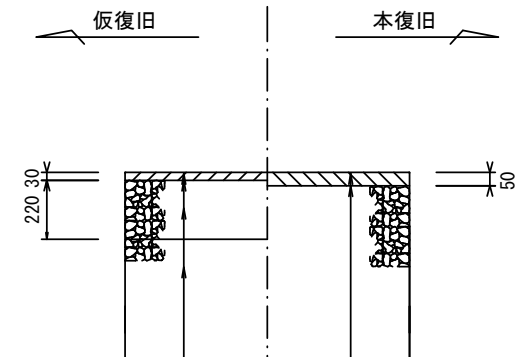
取付管土工定規図 S=1/20

参考



舗装復旧工 S=1/20

市道部



表層(再生密粒度As TOP13 2.35t/m3)  
プライムコート(PK-3)  
下層路盤(再生砕石 RC-40)  
埋戻(再生砕石 RC-40)

表層(再生密粒度As TOP13 2.35t/m3)  
プライムコート(PK-3)  
不陸整正(補足材1cm) (RC-40)

寸法表

管径	寸法	土留工有り W1	土留工無し W2	h1	普通地盤 h2	h3
* φ 150		900	800	356	100	156
φ 200		900	800	406	100	206
φ 250		1000	900	506	150	256
φ 300		1000	900	557	150	307
φ 350		1100	1000	607	150	357

参考

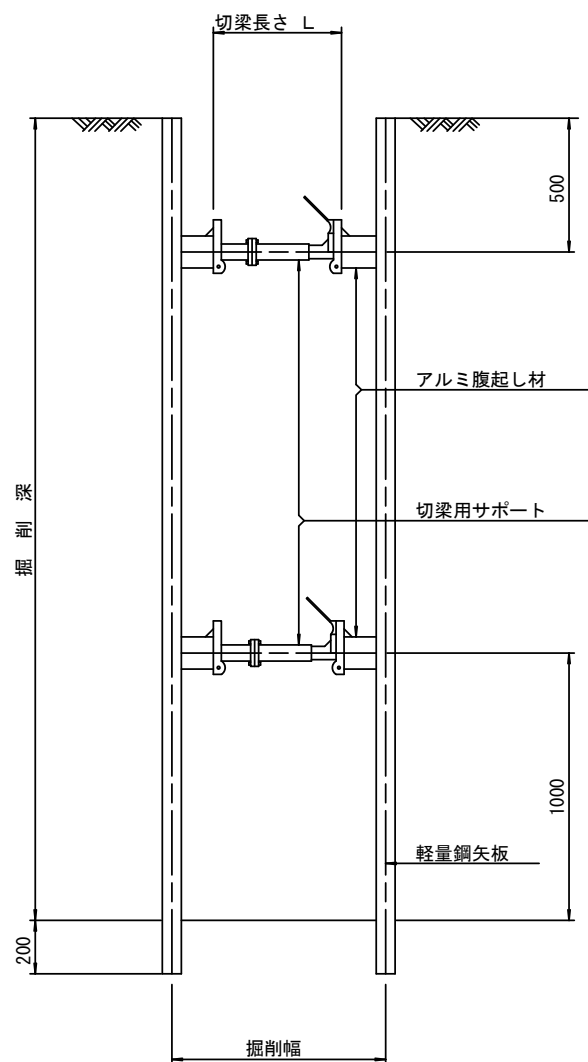
※この図面はA2サイズを原寸とする。

工事名	令和3年度 下工公第1号 白山第5処理分区公共下水道工事		
施工箇所名	津市白山町南出地内		
図面名	土工定規図(リブ本管) 取付管土工定規図, 舗装復旧工		
縮尺	1:20	図面番号	5/9
事業所名	津市上下水道事業局下水道工務課		

# 土留工標準図 (参考)

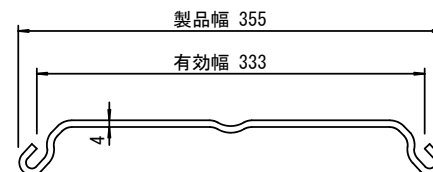
(軽量金属支保材使用の場合)

断面図 S=1/20



軽量鋼矢板 標準図

S=1/5

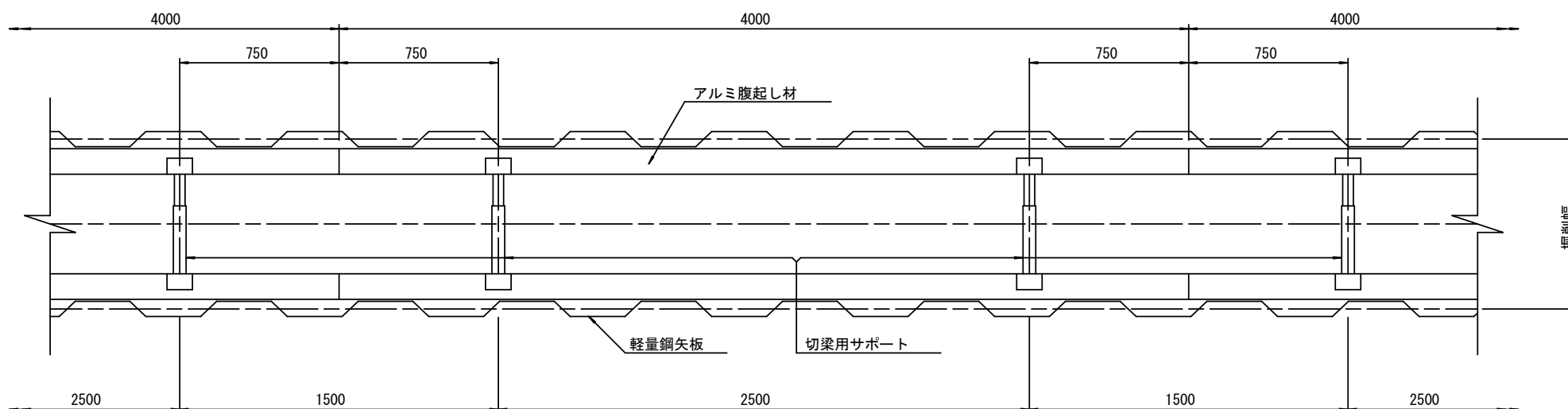


支保工段数表

掘削深 (m)	矢板長 (m)	支保工段数 (段)
$1.5 < H \leq 1.8$	2.0	1
$1.8 < H \leq 2.0$	2.5	1
$2.0 < H \leq 2.3$	2.5	2
$2.3 < H \leq 2.8$	3.0	2
$2.8 < H \leq 3.3$	3.5	2
$3.3 < H \leq 3.5$	4.0	2
$3.5 < H \leq 3.8$	4.0	3

※ マンホール部掘削時には、掘削深に応じた軽量鋼矢板を使用すること。

平面図 S=1/20

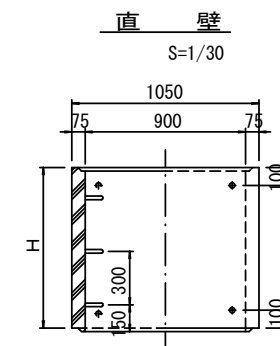
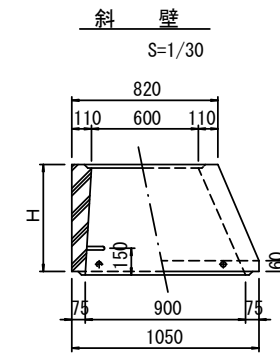
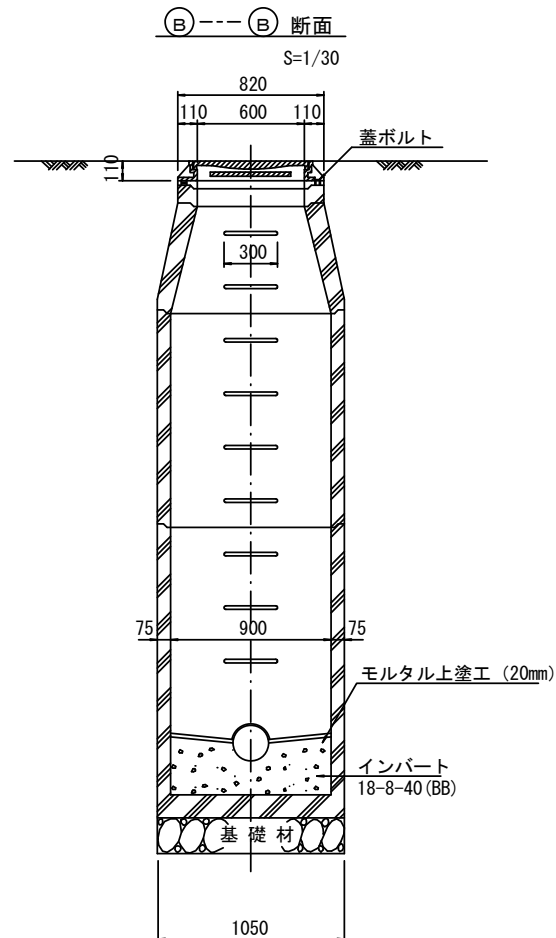
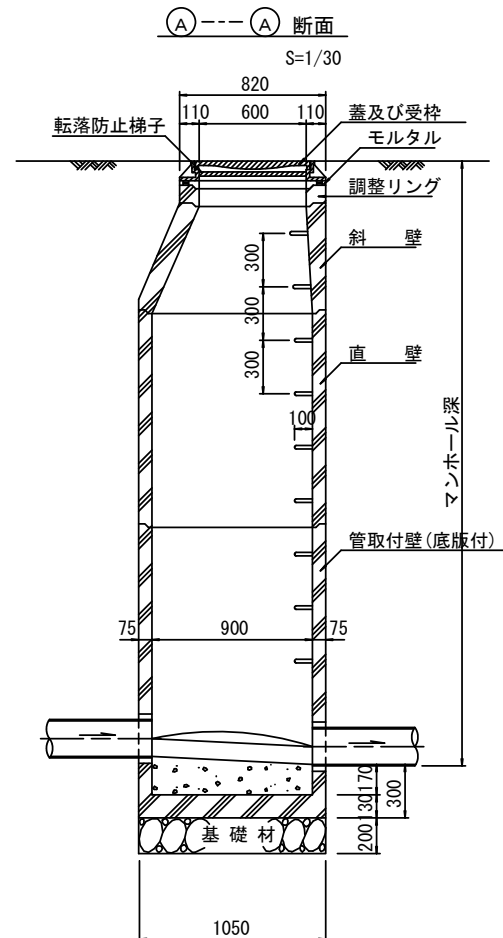
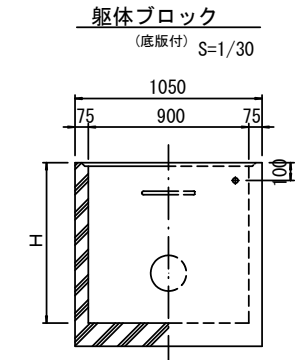
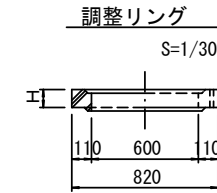
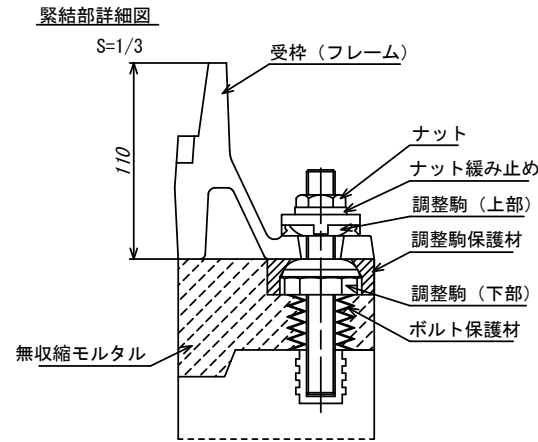
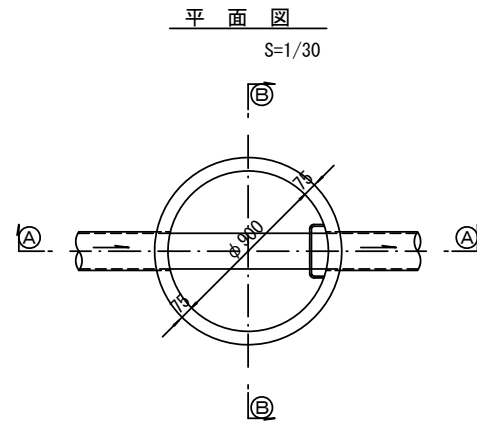


参考

※この図面はA2サイズを原寸とする。

工事名	令和3年度 下工公第1号 白山第5処理分区公共下水道工事		
施工箇所名	津市白山町南出地内		
図面名	土留工標準図 (軽量金属支保材使用の場合)		
縮尺	図示	図面番号	6/9
事業所名	津市上下水道事業局下水道工務課		

# 組立 1 号マンホール構造図



寸法表

種類	H (mm)					
	50	100	150	300	450	600
調整リング						
斜壁	300	450	600			
直壁	300	600	900	1200	1500	1800
管取付壁	600	900	1200	1500	1800	

※鉄蓋の仕様については、津市認定マンホール蓋（市章入り）とする。

参考

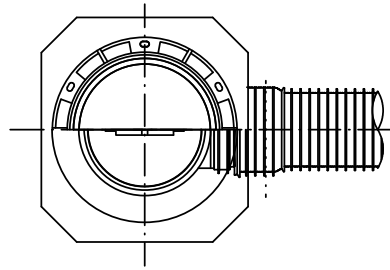
※この図面はA2サイズを原寸とする。

工事名	令和3年度 下工公第1号 白山第5処理分区公共下水道工事		
施工箇所名	津市白山町南出地内		
図面名	組立1号マンホール構造図		
縮尺	図示	図面番号	7/9
事業所名	津市上下水道事業局下水道工務課		

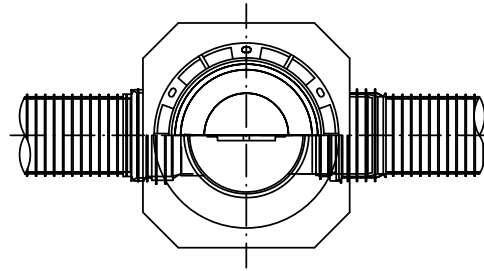
# リブ管用塩ビ製小口径マンホール構造図

S=1/15

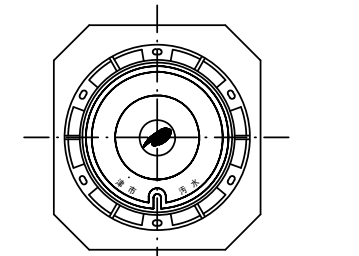
A 型



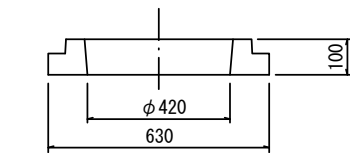
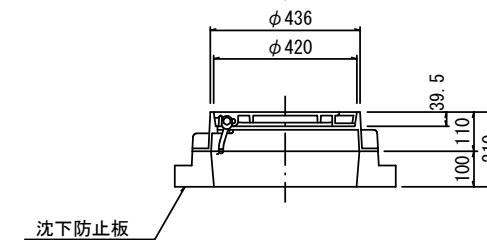
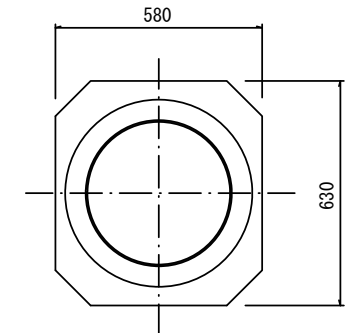
E 型



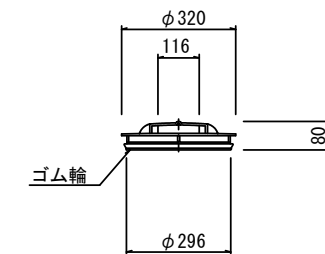
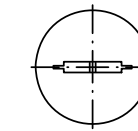
保護鉄蓋 φ300  
T-25 (T-14)  
津市認定マンホール蓋 (市章入り)



沈下防止板

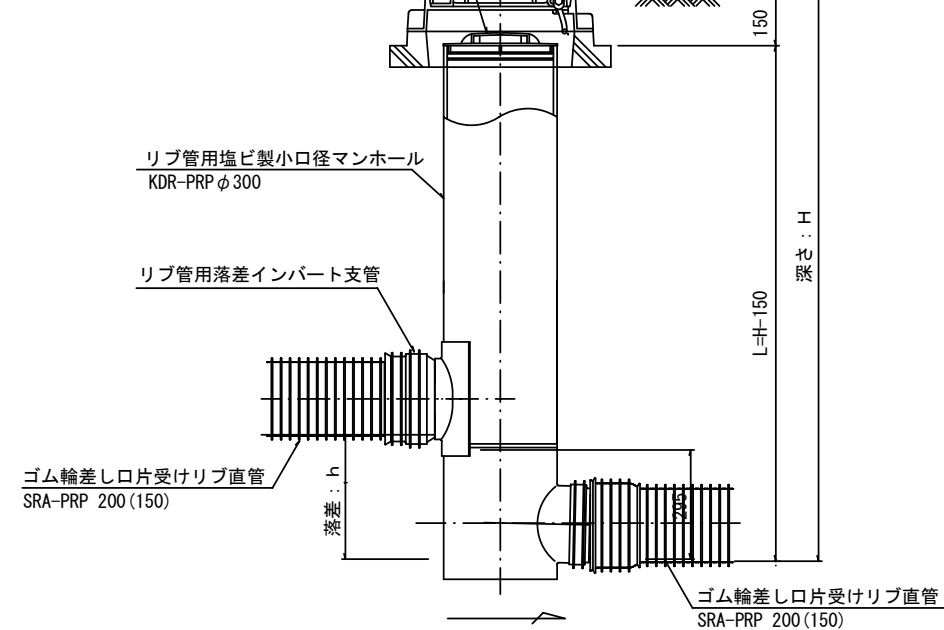
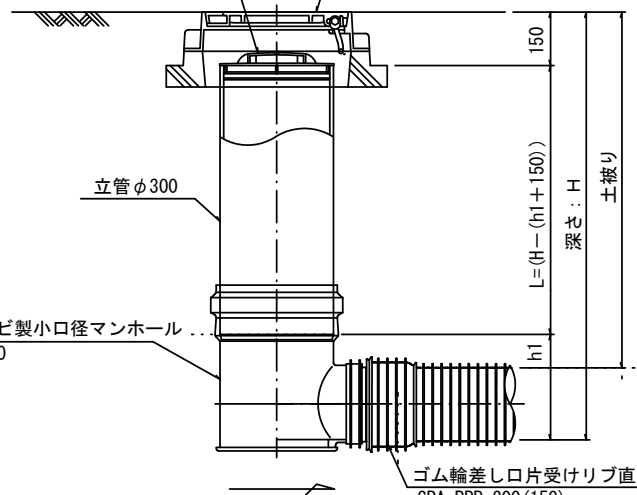


密閉式内蓋  
φ300用



密閉式内蓋 φ300  
保護鉄蓋 φ300  
沈下防止板を含む

密閉式内蓋 φ300  
保護鉄蓋 φ300  
沈下防止板を含む



※塩ビマンホールは必要に応じた角度のインパートを使用すること。

参考

※この図面はA2サイズを原寸とする。

工事名	令和3年度 下工公第1号 白山第5処理分区公共下水道工事		
施工箇所名	津市白山町南出地内		
図面名	リブ管用塩ビ製小口径マンホール構造図		
縮尺	1:15	図面番号	8/9
事業所名	津市上下水道事業局下水道工務課		



# 取付管布設標準図

(リップ本管)

S=1/20

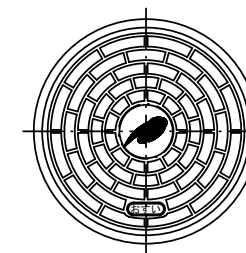
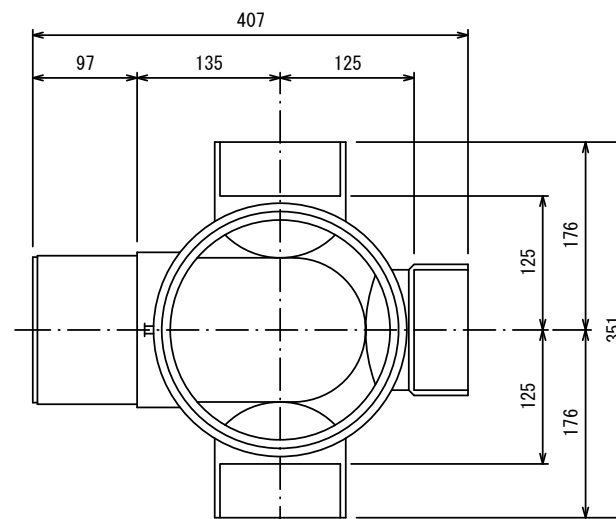
汚水樹 構造図

S=1/5

## Aタイプ

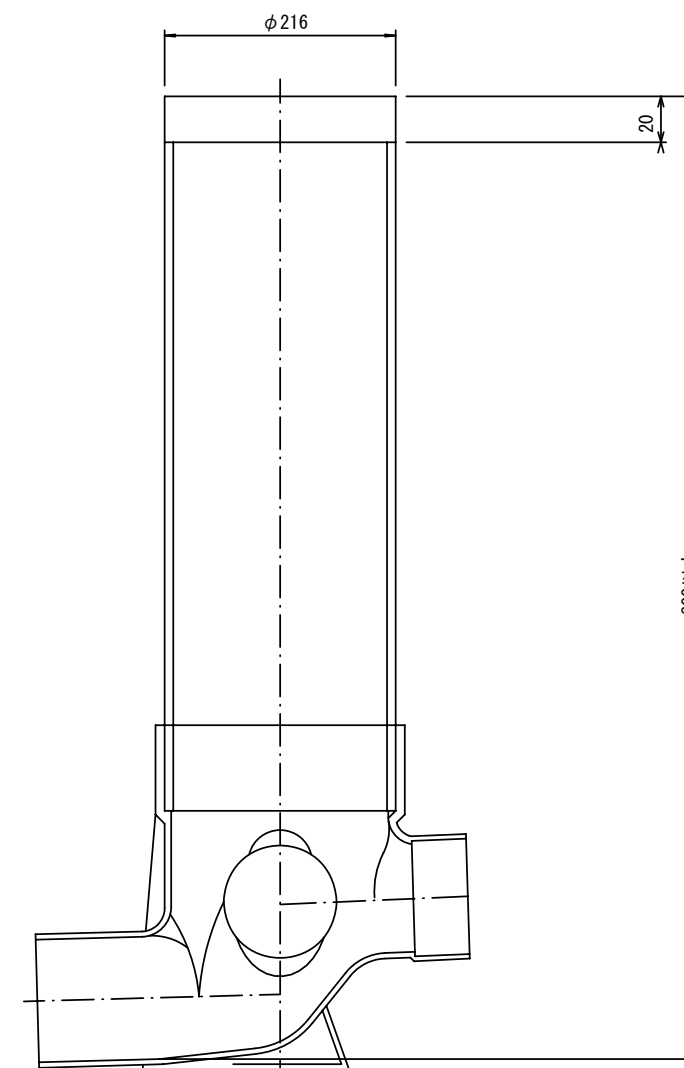
## 平面図

(参考)



市章入り

## 断面図

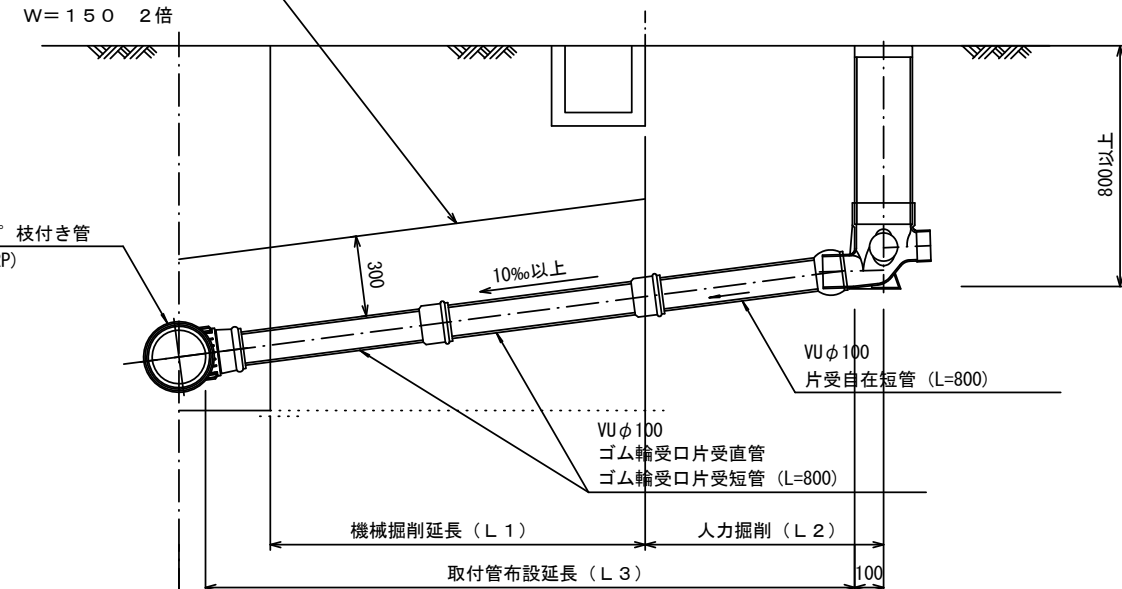


官民境界

埋設表示シート

W=150 2倍

リップ90° 枝付き管 (TR-PRP)



## Bタイプ

官民境界

埋設表示シート

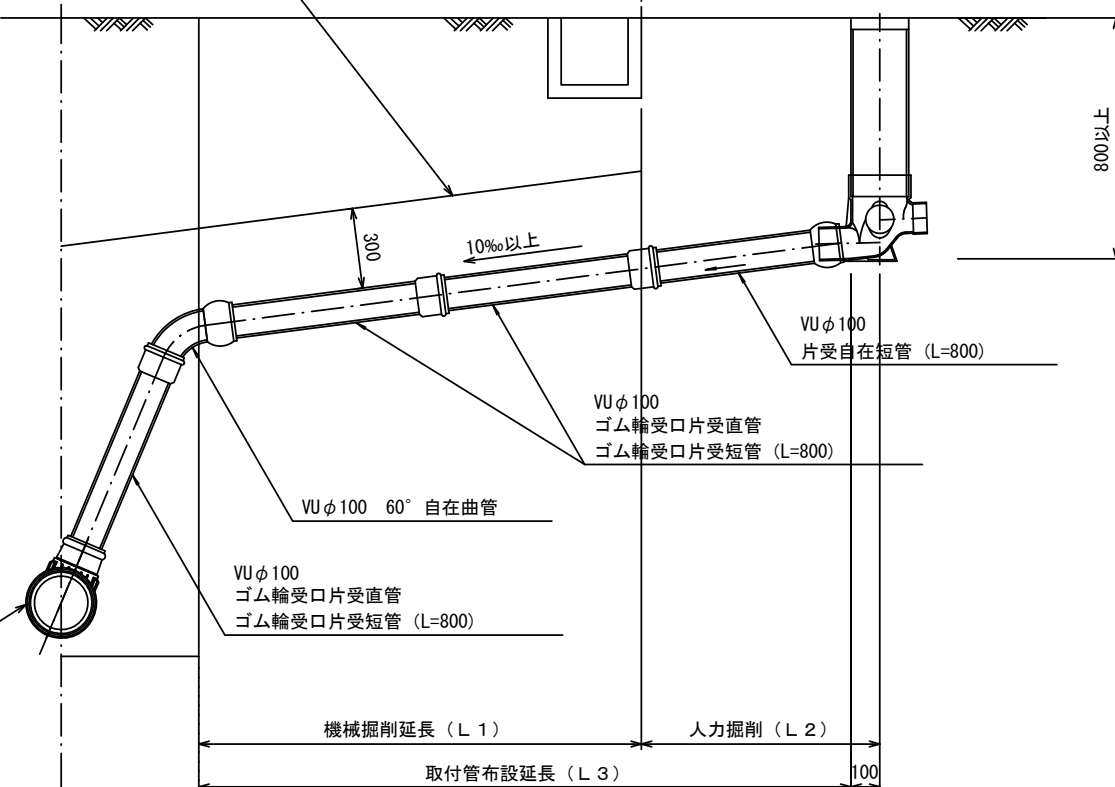
W=150 2倍

平均土被り (H1)

掘削深 (H2)

リップ90° 枝付き管 (TR-PRP)

取付管延長 (L4)



参考

※この図面はA2サイズを原寸とする。

工事名	令和3年度 下工公第1号 白山第5処理分区公共下水道工事		
施工箇所名	津市白山町南出地内		
図面名	取付管布設標準図 (リップ本管)		
縮尺	図示	図面番号	9/9
事業所名	津市上下水道事業局下水道工務課		