

平面図

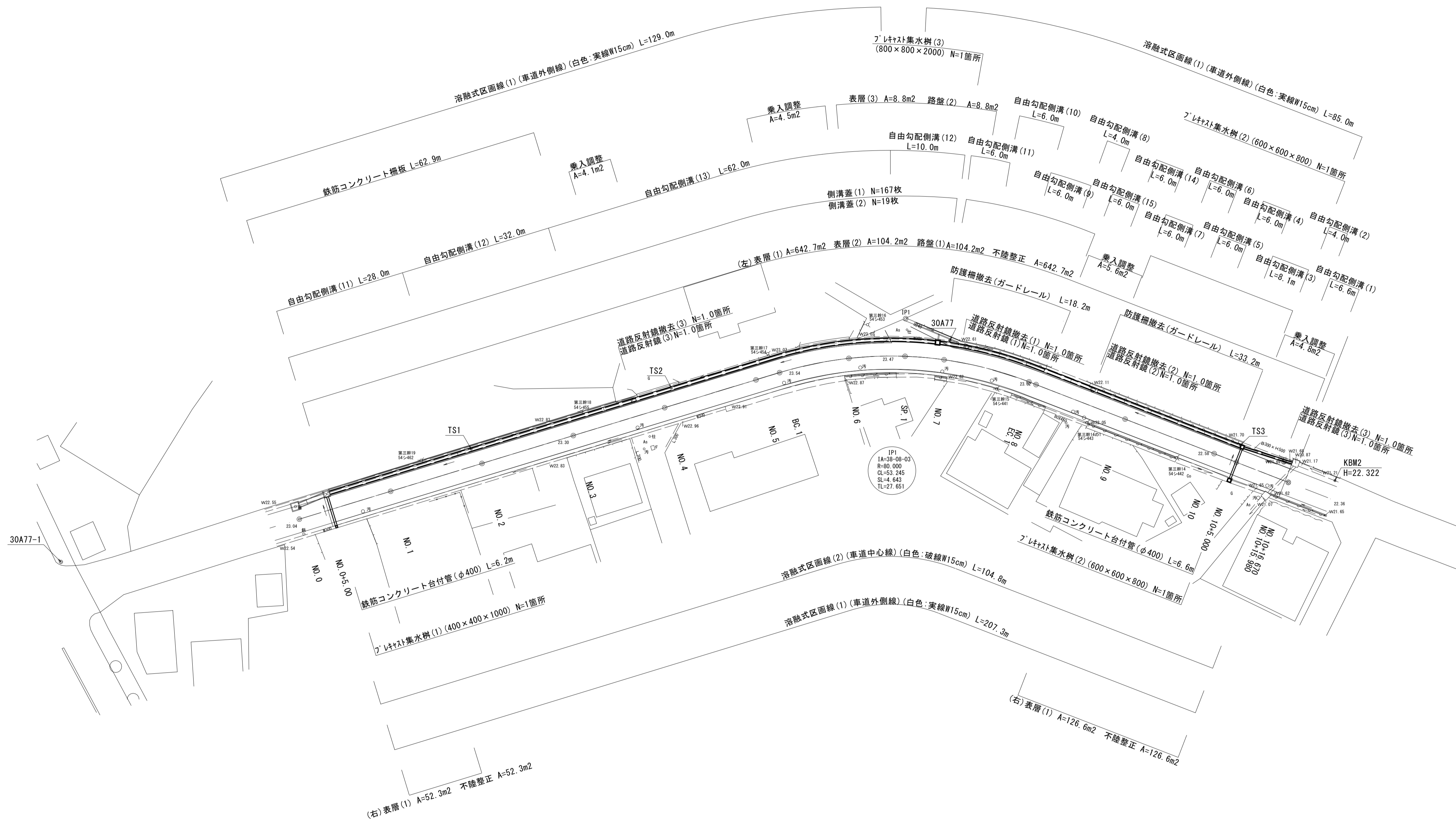


基準点座標一覧表

測点	X	Y
30A77	-147002.556	44708.195
30A77-1	-146956.165	44894.401
TS1	-146979.828	44808.483
TS2	-146992.581	44766.548
TS3	-146980.532	44647.392

中心点座標一覧表

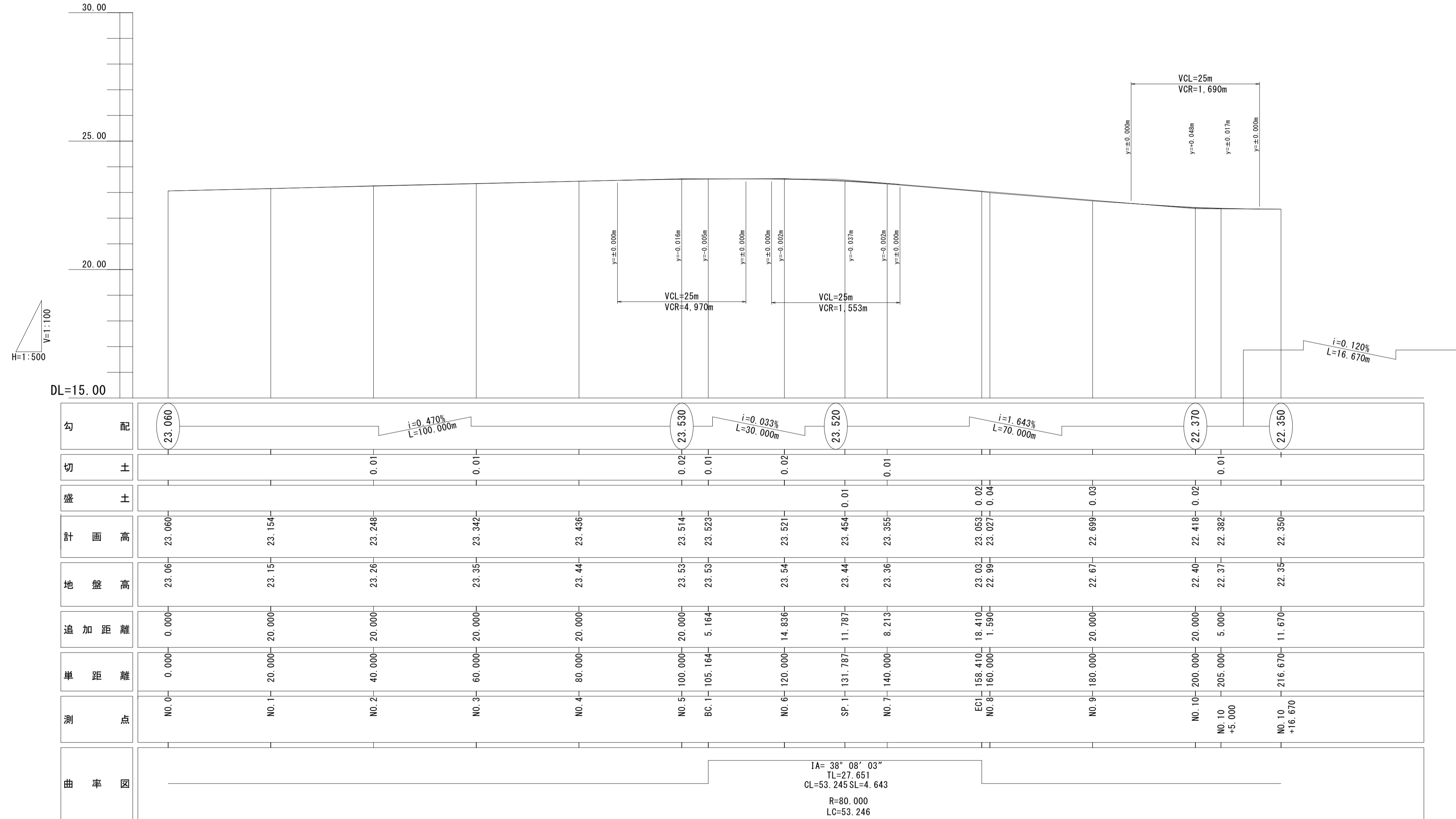
測点	X	Y
NO.0	-146965.112	44844.469
NO.1	-146970.945	44825.339
NO.2	-146976.777	44806.208
NO.3	-146982.610	44787.078
NO.4	-146988.442	44767.947
NO.5	-146994.275	44748.816
NO.6	-146999.108	44729.686
NO.7	-147003.941	44710.555
NO.8	-147008.774	44691.425
NO.9	-147013.607	44672.294
NO.10	-147018.440	44653.164
NO.10-5.000	-146977.023	44648.200
NO.10-16.670	-146972.807	44637.319



※本図面はA1サイズを原寸とする。

工事名	令和3年度下工公補第1号 野村第一排水区排水路整備工事		
施工箇所名	津市久居井戸山町地内		
図面名	平面図		
縮尺	1/500	図面番号	1/8
事業所名	津市上下水道事業局下水道工務課		

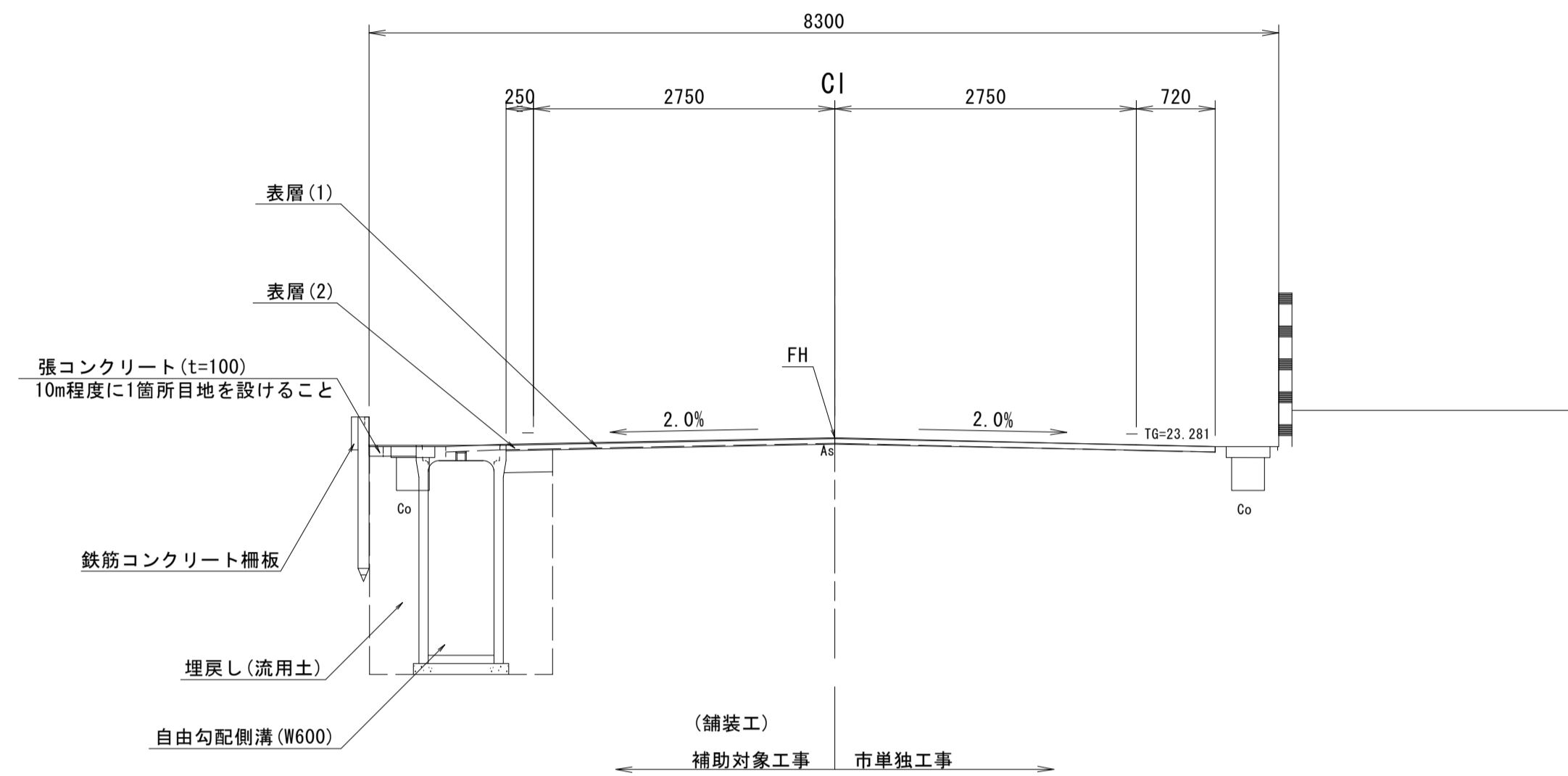
縦断面図



※本図面はA1サイズを原寸とする。

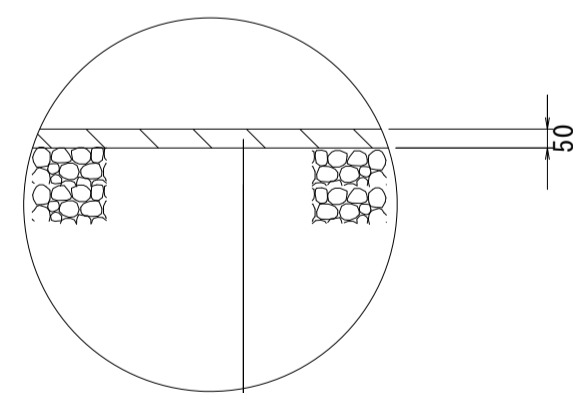
工事名	令和3年度下工公補第1号 野村第一排水区排水路整備工事		
施工箇所名	津市久居井戸山町地内		
図面名	縦断面図		
縮尺	H=1/100 V=1/500	図面番号	2/8
事業所名	津市上下水道事業局下水道工務課		

標準横断面図
S=1/50



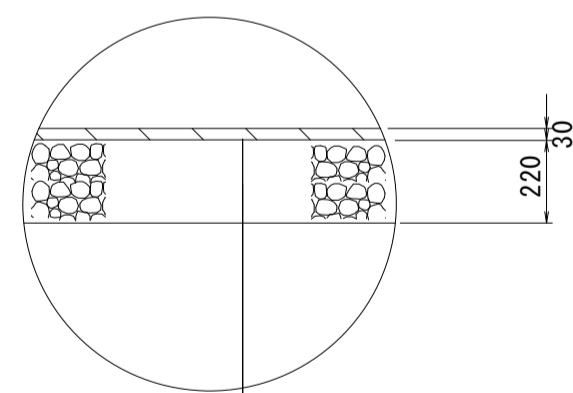
舗装工詳細図
S=1/20

本復旧



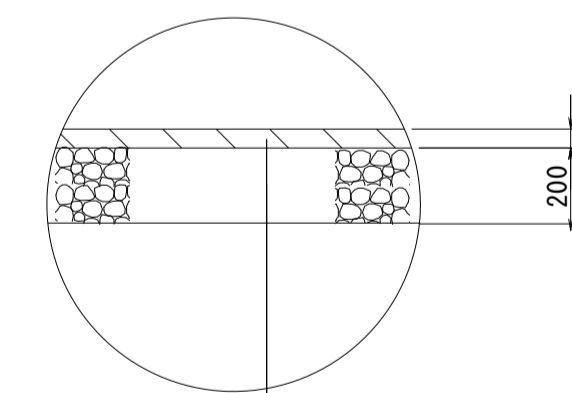
表層(1) (再生密粒度As TOP13 2.35t/m³ t=5cm)
プライムコート(PK-3)
不陸修正(補足材RC-40 t=1cm)

仮復旧



表層(2) (再生密粒度As TOP13 2.35t/m³ t=3cm)
プライムコート(PK-3)
路盤(1)(RC-40 t=22cm)

取付部

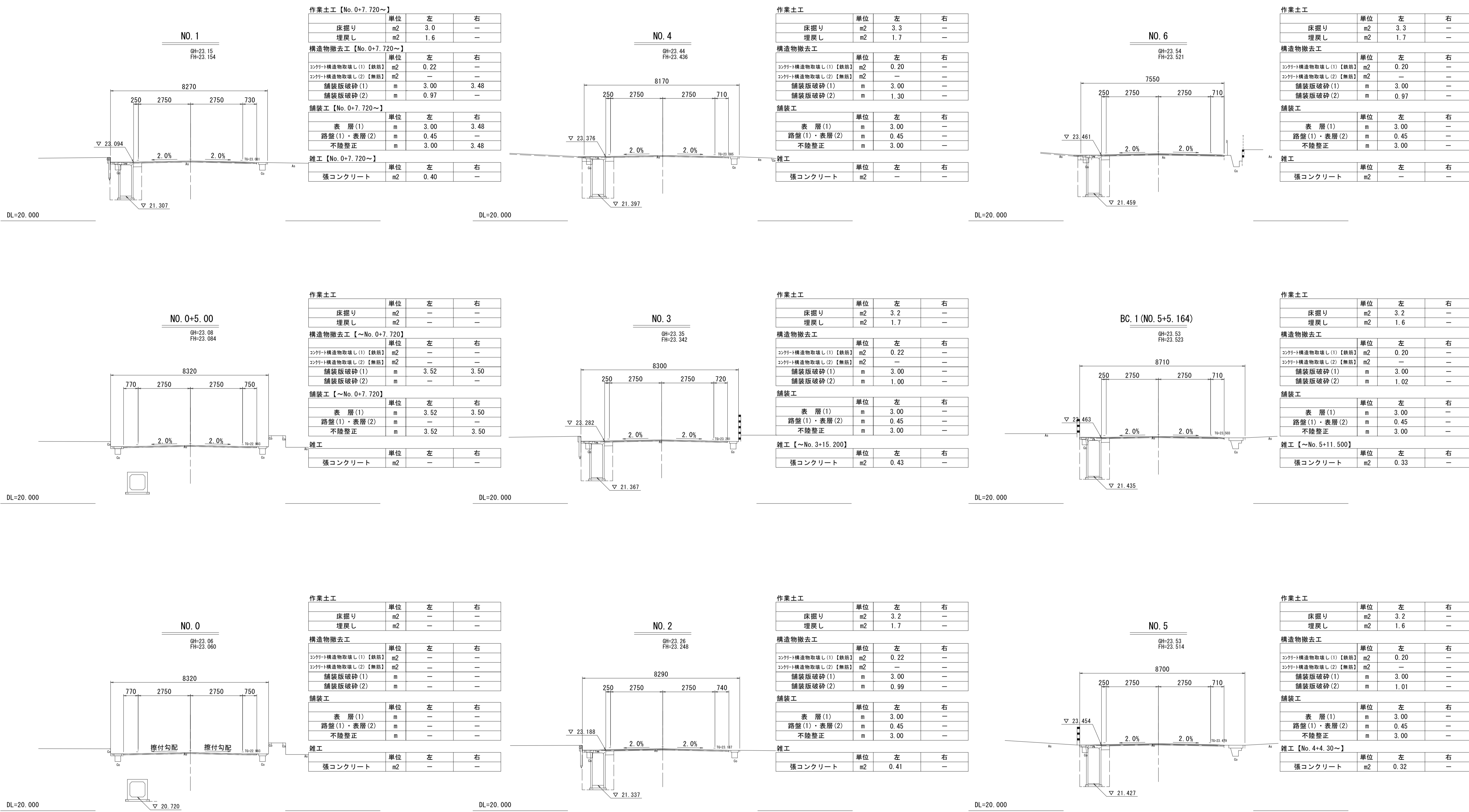


表層(3) (再生密粒度As TOP13 2.35t/m³ t=5cm)
プライムコート(PK-3)
路盤(2)(RC-40 t=20cm)

※本図面はA1サイズを原寸とする。

工事名	令和3年度下工公補第1号 野村第一排水区排水路整備工事		
施工箇所名	津市久居井戸山町地内		
図面名	標準横断面図		
縮尺	図示	図面番号	3/8
事業所名	津市上下水道事業局下水道工務課		

横断面図 (1)



※本図面はA1サイズを原寸とする。

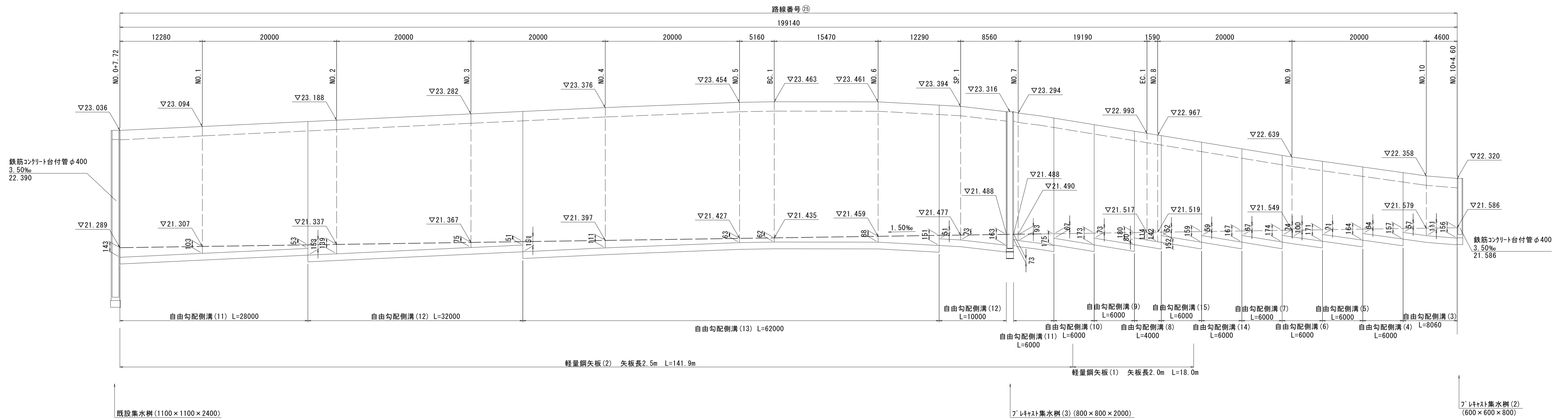
工事名	令和3年度下工公補第1号 野村第一排水区排水路整備工事		
施工箇所名	津市久居井戸山町地内		
図面名	横断面図 (1)		
縮尺	1/100	図面番号	4/8
事業所名	津市上下水道事業局下水道工務課		

各種構造図 (1)

自由勾配側溝 展開図(1)

V=1/30

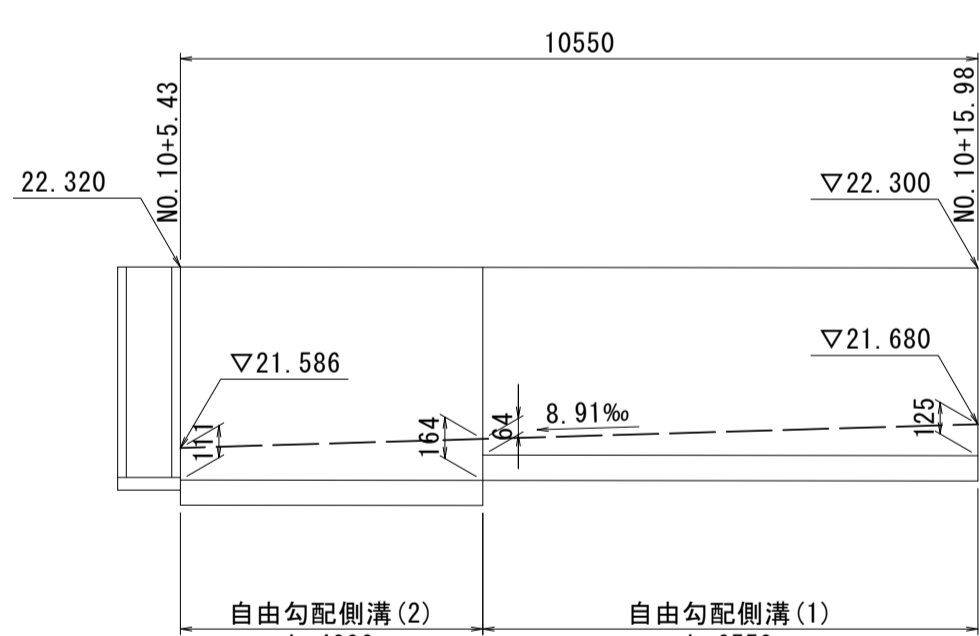
H=1/300



自由勾配側溝 展開図(2)

V=1/30

H=1/100

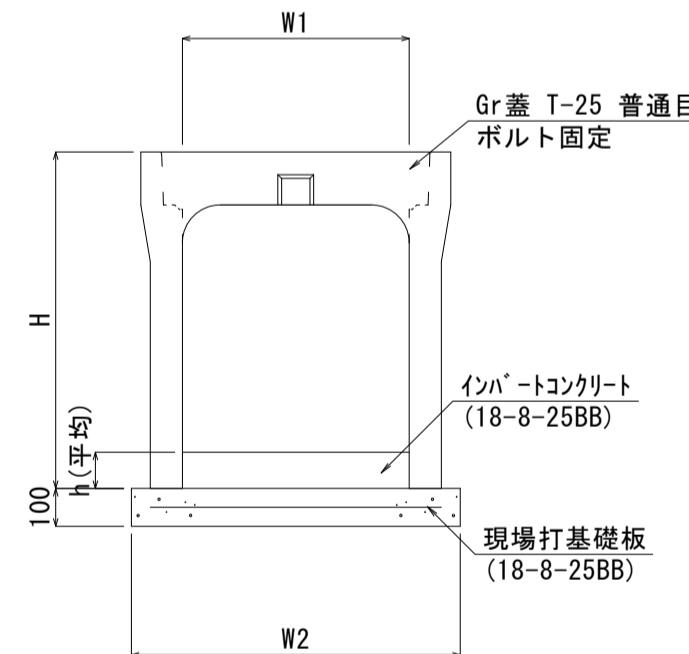


フレキシブル集水樹(2)

(600×600×800)

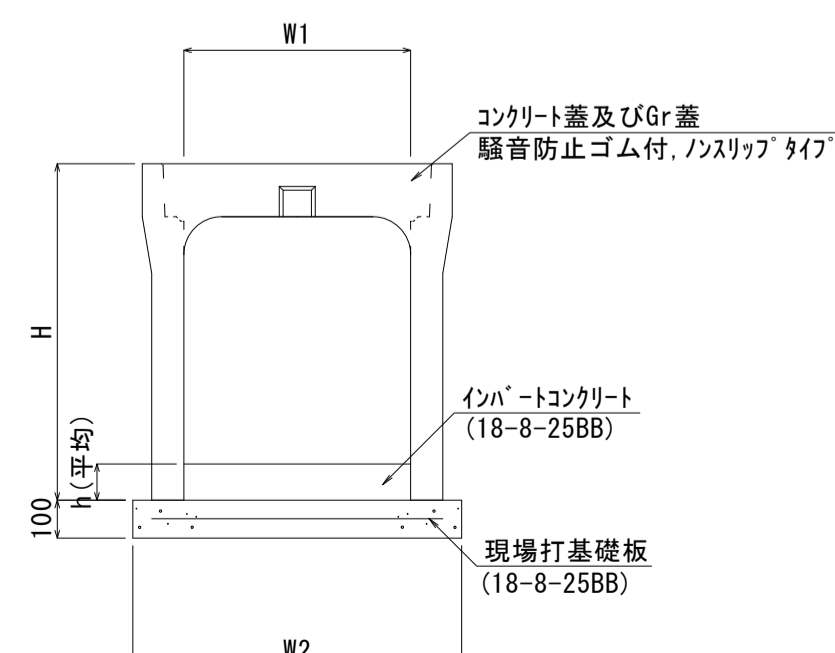
自由勾配側溝(1)(2)(14)(15)

【横断面】 S=1/20



自由勾配側溝(3)~(13)

S=1/20



自由勾配側溝(1)(2)

10.0m当り

名称	規格	単位	数量		備考
			(1)	(2)	
自由勾配側溝	横断面	本	5.00	5.00	
インパ-トコンクリ-ト	18-8-25BB	m3	0.29	0.41	
現場打基礎板(1)		枚	5.00	5.00	
基面整正		m2	5.30	5.30	
H		mm	745	845	
h		mm	95	138	
W1		mm	300	300	
W2		mm	530	530	

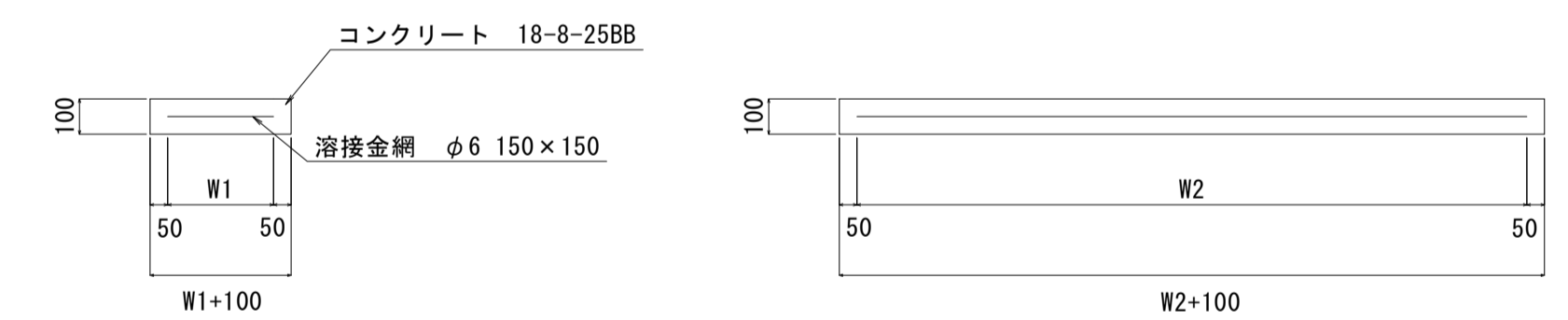
自由勾配側溝(14)(15)

10.0m当り

名称	規格	単位	数量		備考
			(14)	(15)	
自由勾配側溝	横断面	本	5.00	5.00	
インパ-トコンクリ-ト	18-8-25BB	m3	0.68	0.64	
現場打基礎板(3)		枚	5.00	-	
現場打基礎板(4)		枚	-	5.00	
基面整正		m2	8.70	9.00	
H		mm	1390	1490	
h		mm	113	106	
W1		mm	600	600	
W2		mm	870	900	

現場打基礎板(1)~(9)

S=1/20



現場打基礎板(1)~(9)

10.0枚当り

名称	規格	単位	数量									備考
			(1)	(2)	(3)	(4)	(5)	(6)	(7)	(8)	(9)	
現場打基礎板		枚	10.00	10.00	10.00	10.00	10.00	4.00	10.00	10.00	10.00	
コンクリ-ト	18-8-25BB	m3	1.06	1.68	1.74	1.80	1.84	1.13	0.50	0.86	1.39	
同上型枠		m2	3.20	3.66	3.71	3.75	3.78	3.68	1.92	2.51	3.19	
路盤紙	クラフト紙	m2	10.60	16.80	17.40	18.00	18.40	11.25	5.04	8.65	13.92	
溶接金網	φ6 150×150	m2	8.17	14.06	14.63	15.20	15.58	8.40	3.72	6.89	11.66	
W1		mm	430	740	770	800	820	350	610	830	1080	
W2		mm	1900	1900	1900	1900	1900	2400	610	830	1080	

自由勾配側溝(3)~(13)

10.0m当り

名称	規格	単位	数量											備考		
			(3)	(4)	(5)	(6)	(7)	(8)	(9)	(10)	(11)	(12)	(13)			
自由勾配側溝	標準用	名称	600×700	600×800	600×900	600×1000	600×1100	600×1200	600×1300	600×1400	600×1500	600×1600	600×1700	600×1800	600×1900	
		本	5.00	5.00	5.00	5.00	5.00	5.00	5.00	5.00	5.00	5.00	5.00	5.00		
インパ-トコンクリ-ト	18-8-25BB	m3	0.67	0.67	0.71	0.74	0.73	0.70	0.76	0.72	0.65	0.61	0.57			
現場打基礎板(2)		枚	5.00	5.00	5.00	-	-	-	-	-	-	-	-			
現場打基礎板(3)		枚	-	-	-	5.00	5.00	-	-	-	-	-	-			
現場打基礎板(4)		枚	-	-	-	-	-	5.00	5.00	-	-	-	-			
現場打基礎板(5)		枚	-	-	-	-	-	-	-	5.00	5.00	-	-			
基面整正		m2	8.40	8.40	8.40	8.70	8.70	9.00	9.00	9.00	9.20	9.20	9.20			
H		mm	890	990	1090	1190	1290	1590	1690	1790	1890	1990	2090			
h		mm	112	111	118	124	121	116	127	120	108	102	95			
W1		mm	600	600	600	600	600	600	600	600	600	600	600			
W2		mm	840	840	840	870	870	900	900	900	920	920	920			

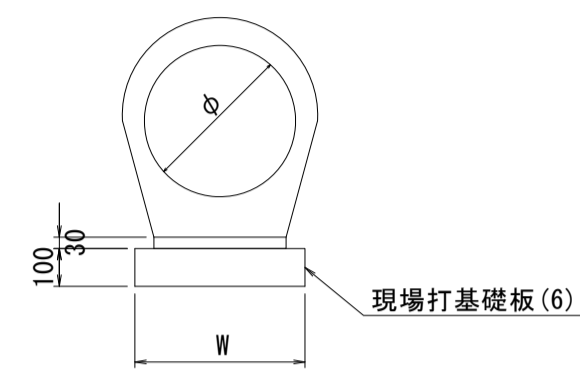
※Gr蓋については、10mに1枚布設すること。ただし、No.6+9.09~SP.1+6.80については、2m程度に1枚布設すること。

※本図面はA1サイズを原寸とする。

工事名	令和3年度下工公補第1号 野村第一排水区排水路整備工事
施工箇所名	津市久居井戸山町地内
図面名	各種構造図(1)
縮尺	図示 図面番号 6/8
事業所名	津市上下水道事業局下水道工務課

各種構造図 (2)

鉄筋コンクリート台付管
S=1/20

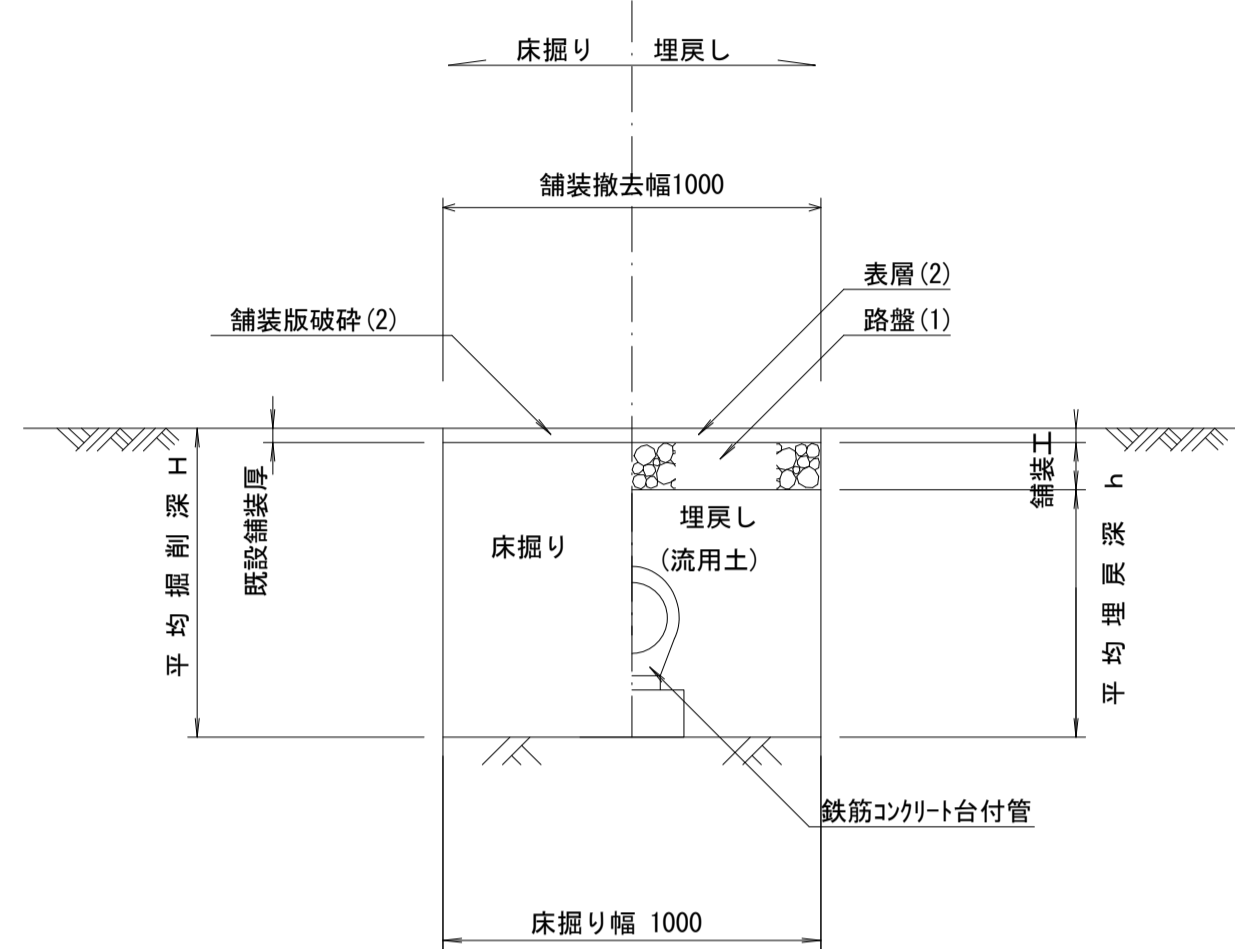


鉄筋コンクリート台付管 (φ400) 10.0m当り

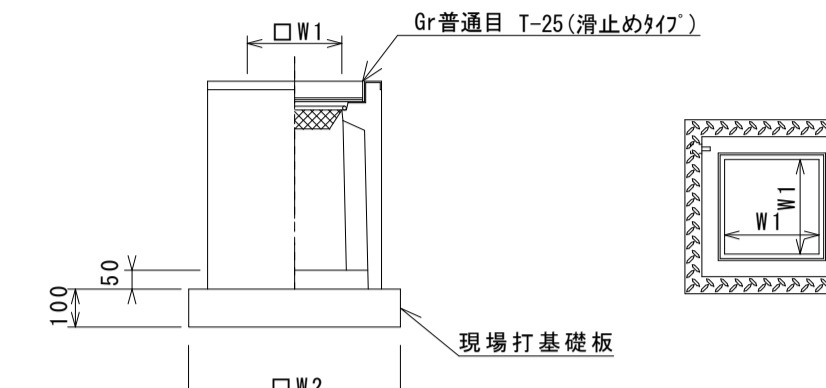
名称	規格	単位	数量	備考
鉄筋コンクリート台付管	φ400 L=2500	本	4.00	
敷モルタル	1:3	m ³	0.11	
現場打基礎板(6)		枚	4.00	
基面修正		m ²	4.50	
φ		mm	400	
w		mm	450	

作業土工

名称	単位	数量		備考
		No. 0+7.00	No. 10+5.00	
床掘り	m ²	0.75	0.75	
埋戻し	m ²	0.33	0.33	
延長	m	6.2	6.6	
平均掘削深H	m	0.80	0.80	



フレキャスト集水樹(1)~(3)
S=1/20



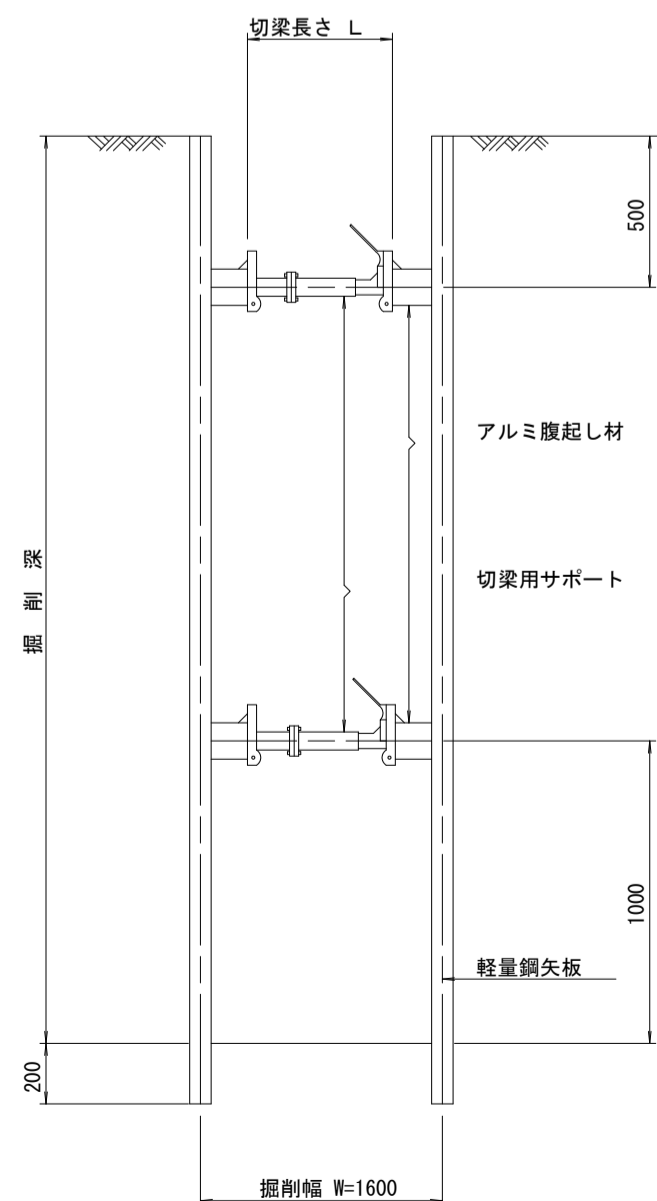
※Grについて、ボルト固定を用いること。
※(3)のGrについて、2分割を用いること。

フレキャスト集水樹(1)~(3) 10箇所当り

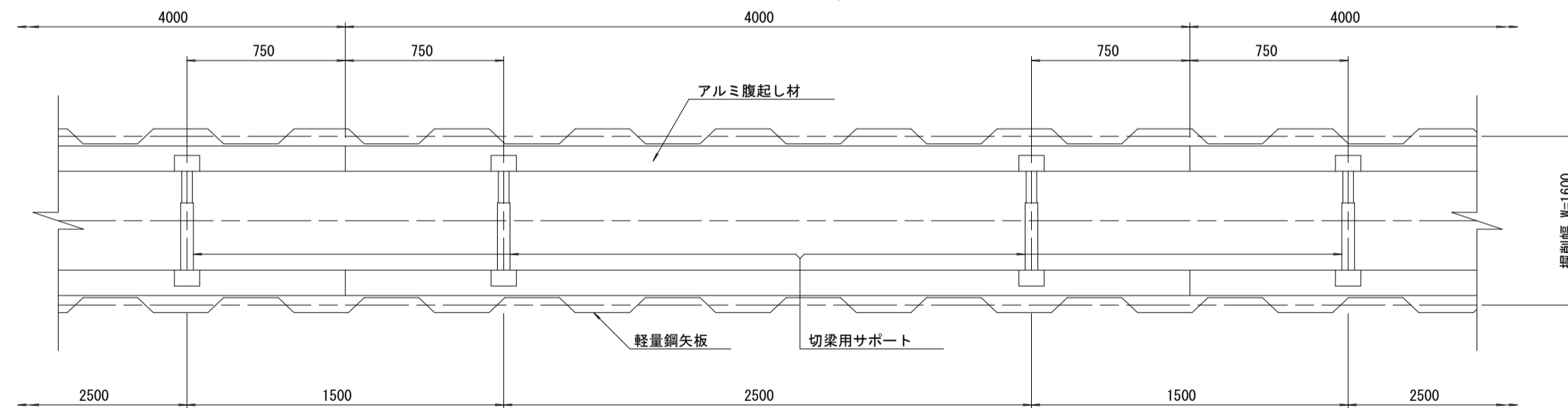
名称	規格	単位	数量			備考
			(1)	(2)	(3)	
フレキャスト集水樹		基	10.00	10.00	10.00	AS同等品以上
インポートコンクリート	18-8-25BB	m ³	0.08	0.18	0.32	t=50
現場打基礎板(7)	400×400用	枚	10.00	-	-	
現場打基礎板(8)	600×600用	枚	-	10.00	-	
現場打基礎板(9)	800×800用	枚	-	-	10.00	
基面修正		m ²	5.04	8.65	13.92	
タイプ			400×400×1000	600×600×800	800×800×2000	
蓋タイプ(Gr)			T-25 普通目	T-25 普通目	T-25 普通目	
W1		mm	400	600	800	
W2		mm	710	930	1180	
ステップ			なし	なし	あり	

土工標準図
(参考)

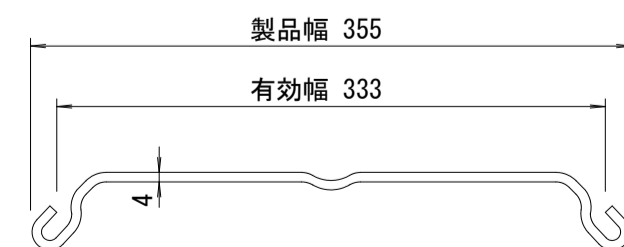
断面図
S=1/25



平面図
S=1/25



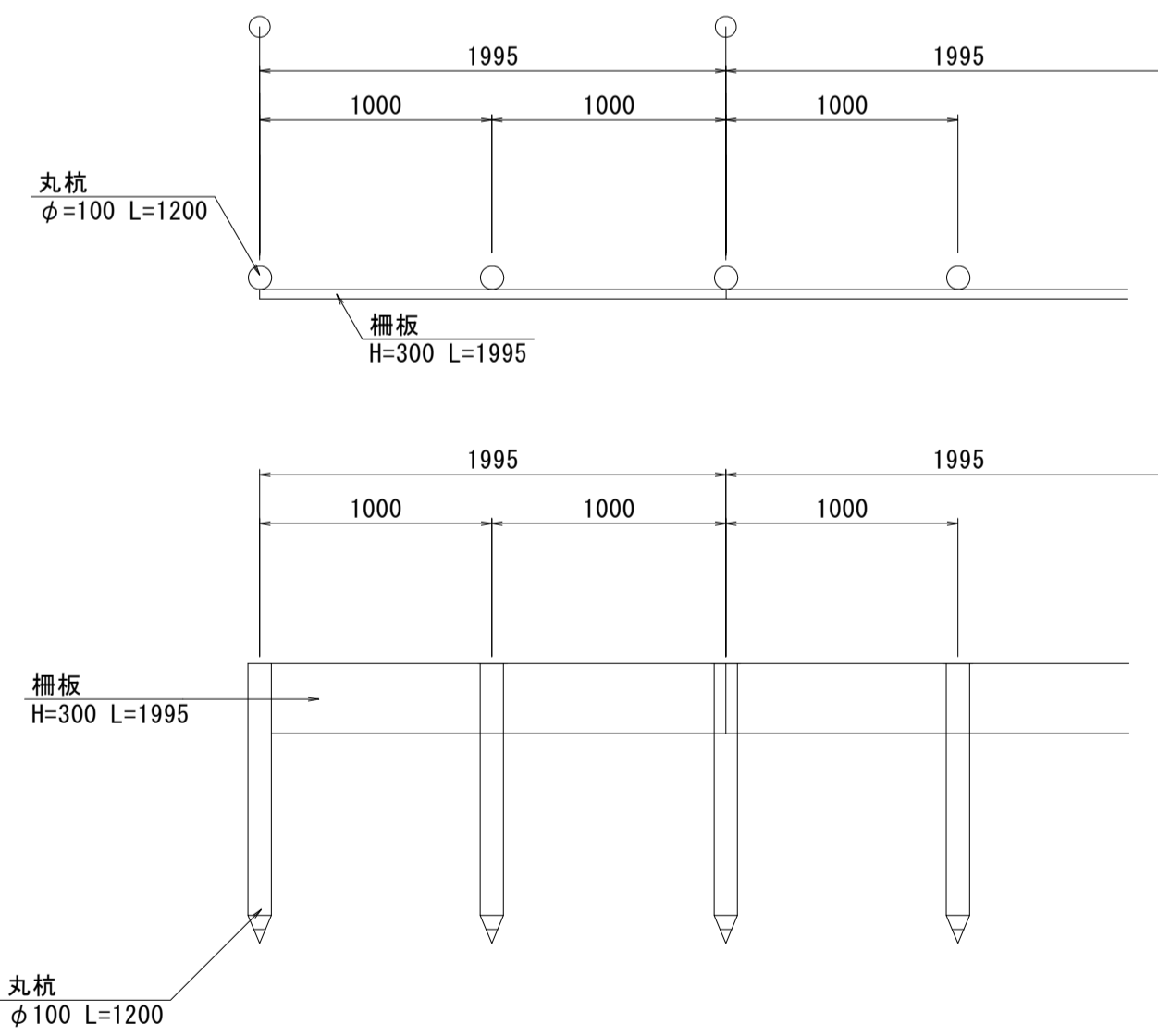
軽量鋼矢板 標準図
S=1/5



支保工段数表

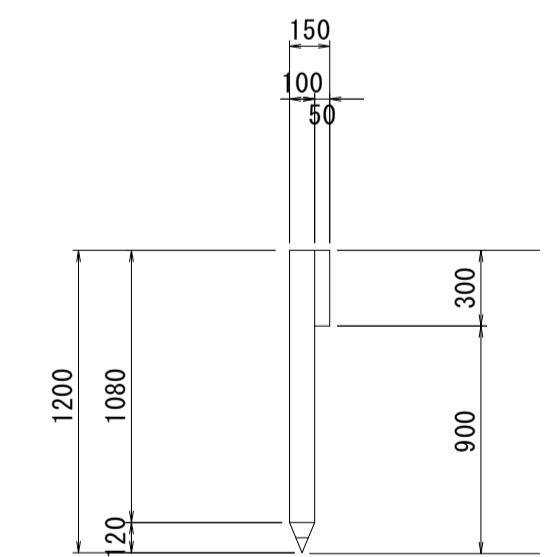
掘削深 (m)	矢板長 (m)	支保工段数 (段)
1.5 < H ≤ 1.8	2.0	1
1.8 < H ≤ 2.0	2.5	1
2.0 < H ≤ 2.3	2.5	2
2.3 < H ≤ 2.8	3.0	2
2.8 < H ≤ 3.3	3.5	2
3.3 < H ≤ 3.5	4.0	2
3.5 < H ≤ 3.8	4.0	3

鉄筋コンクリート柵板
S=1/30



100m当り

名称	規格	単位	数量	備考
丸杭	φ100 L=1200	本	100.0	
柵板	H=300 L=1995 W=50	枚	50.00	

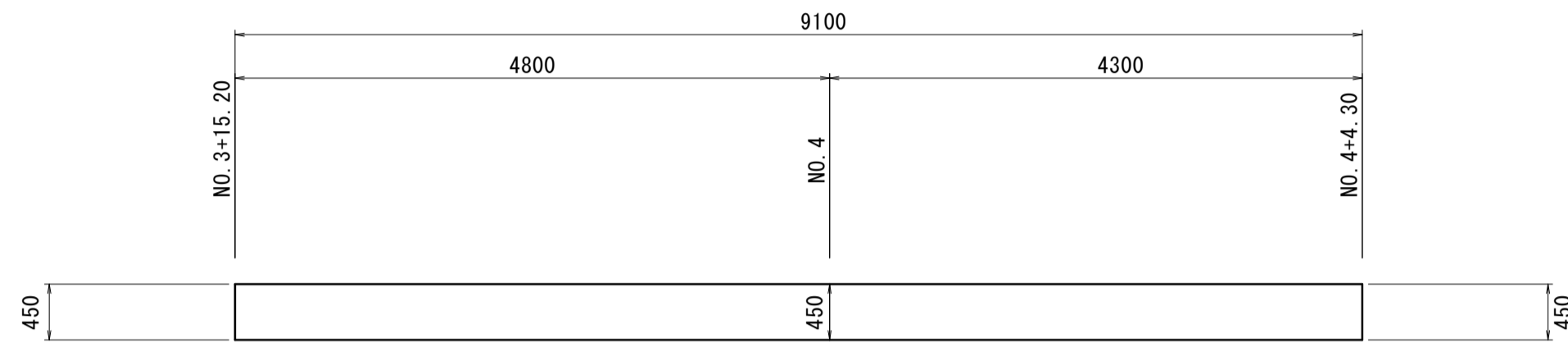


※本図面はA1サイズを原寸とする。

工事名	令和3年度下工公補第1号 野村第一排水区排水路整備工事
施工箇所名	津市久居井戸山町地内
図面名	各種構造図(2)
縮尺	図示 図面番号 7/8
事業所名	津市上下水道事業局下水道工務課

舗装展開図

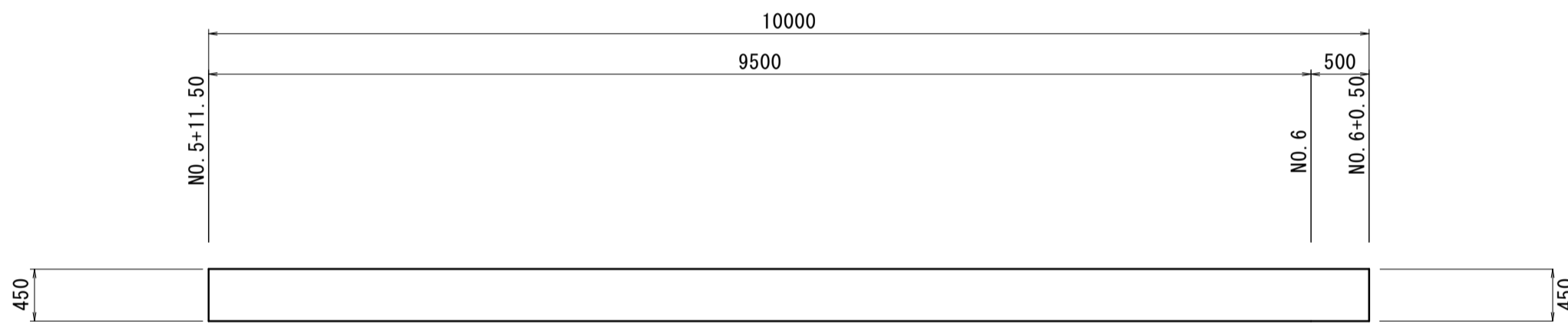
展開図(1)
【乗入調整部】 S=1/50



乗入調整

名称	単位	数量	備考
表層(3)	m2	4.10	
路盤(2)	m2	4.10	

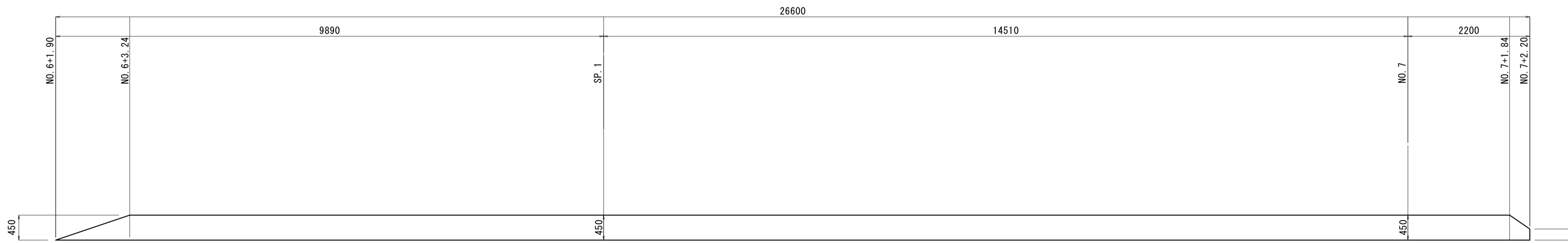
展開図(2)
【乗入調整部】 S=1/50



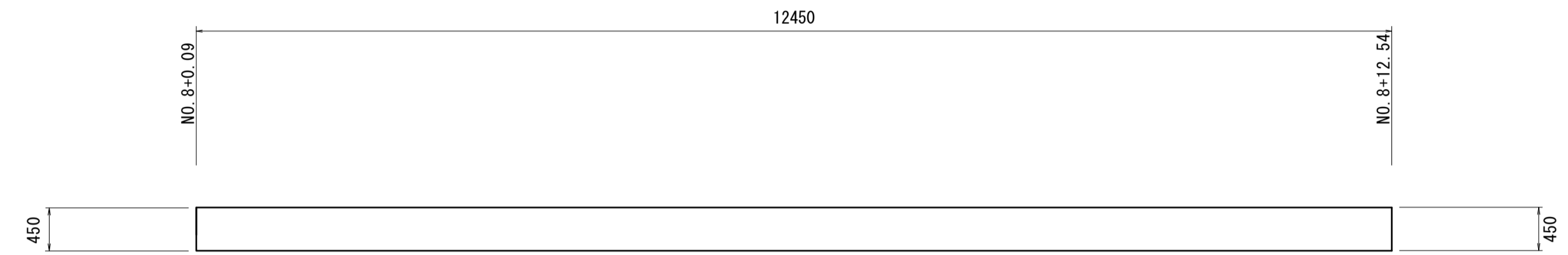
乗入調整

名称	単位	数量	備考
表層(3)	m2	4.50	
路盤(2)	m2	4.50	

展開図
【取付部】 S=1/50



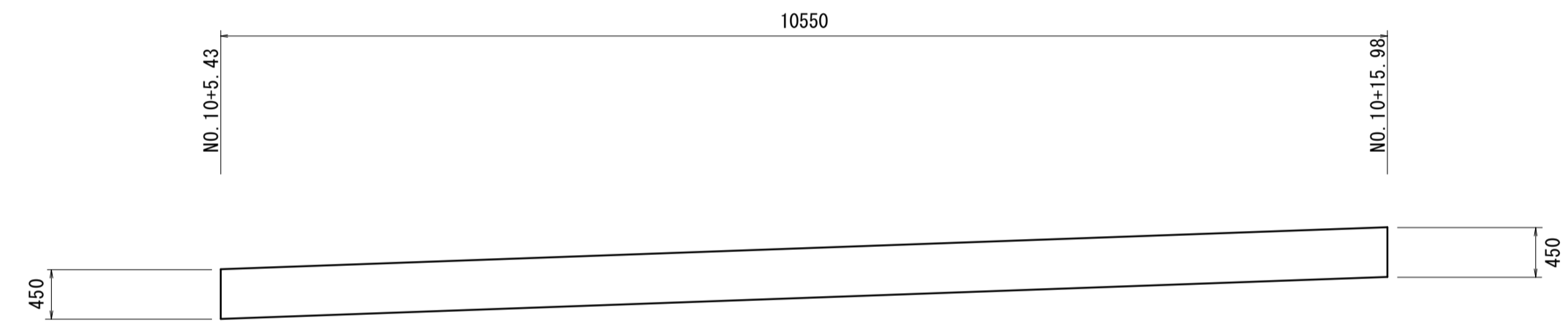
展開図(3)
【乗入調整部】 S=1/50



乗入調整

名称	単位	数量	備考
表層(3)	m2	5.60	
路盤(2)	m2	5.60	

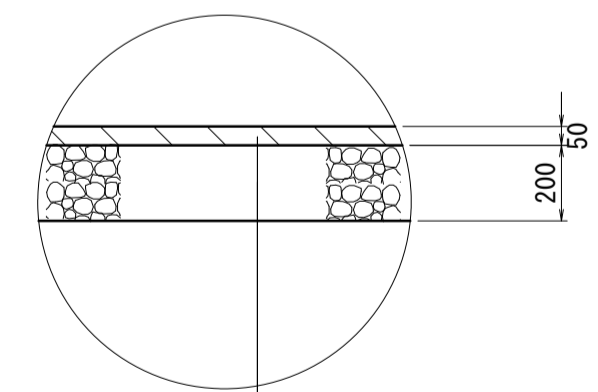
展開図(4)
【乗入調整部】 S=1/50



乗入調整

名称	単位	数量	備考
表層(3)	m2	4.75	
路盤(2)	m2	4.75	

乗入調整詳細図
S=1/20



表層(3) (再生密粒度As TOP13 2.35t/m3 t=5cm)
プライムコート(PK-3)
路盤(2) (RC-40 t=20cm)

※本図面はA1サイズを原寸とする。

工事名	令和3年度下工公補第1号 野村第一排水区排水路整備工事		
施工箇所名	津市久居井戸山町地内		
図面名	舗装展開図		
縮尺	図示	図面番号	8/8
事業所名	津市上下水道事業局下水道工務課		