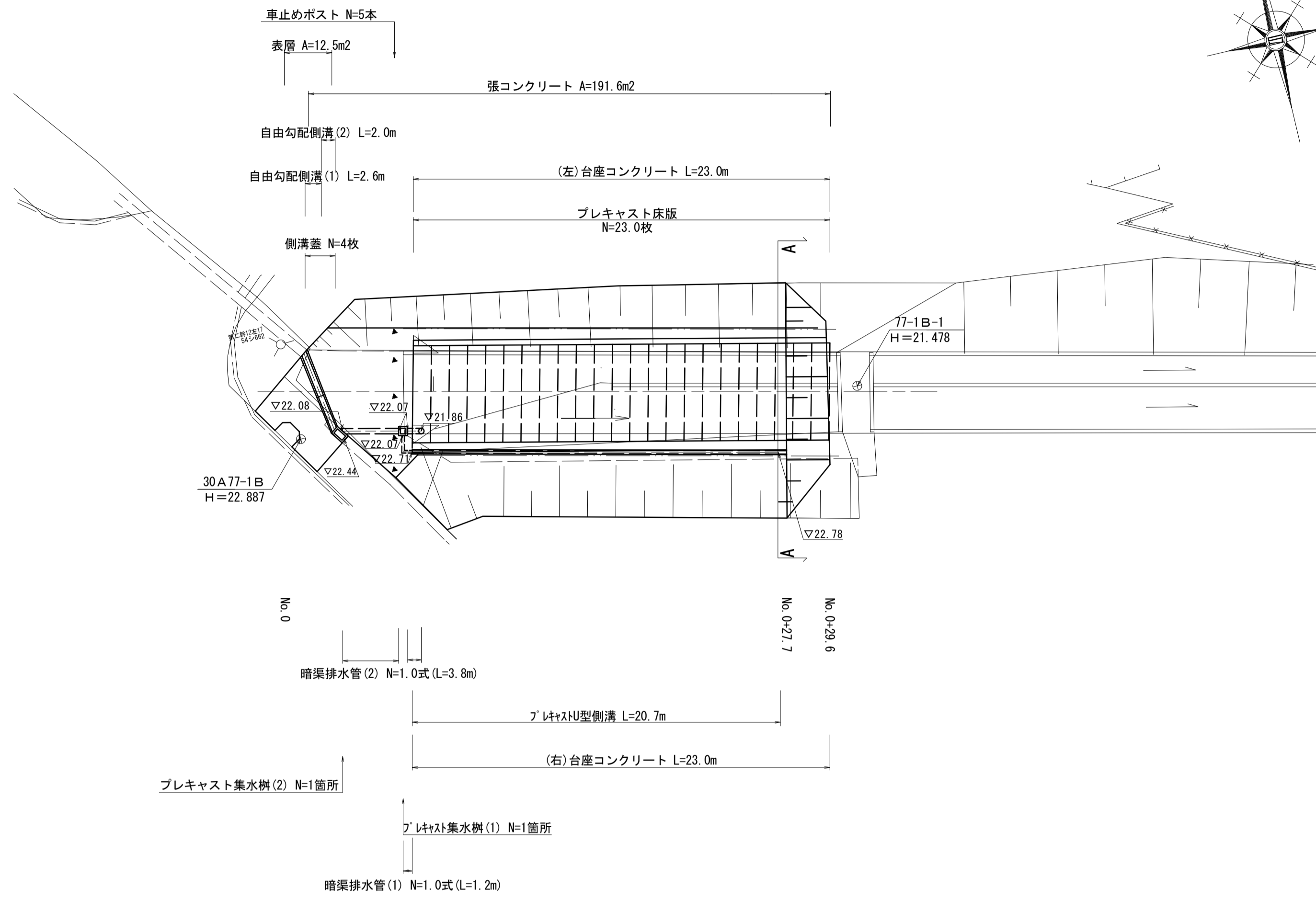
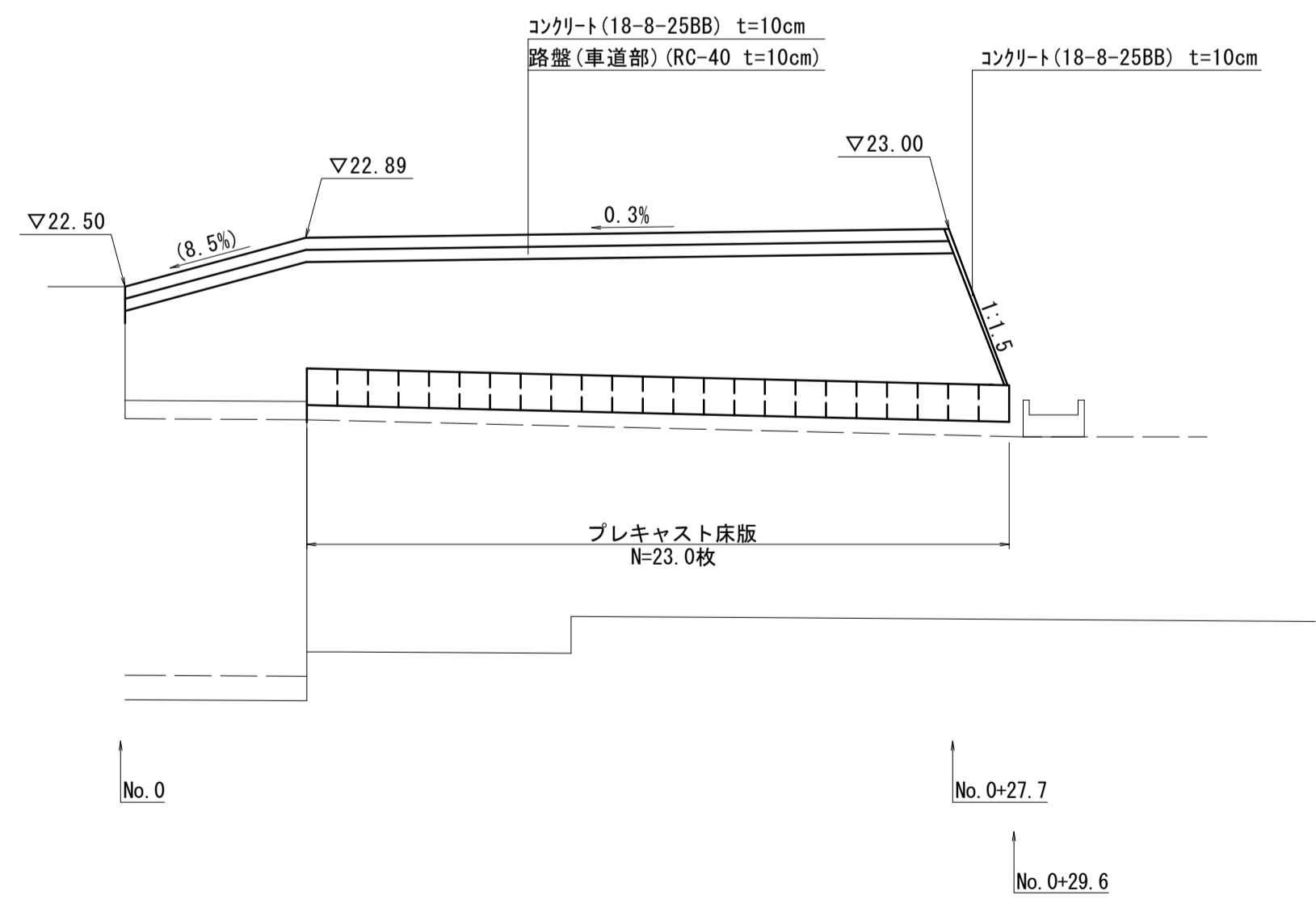


測点	X	Y
30A77-1B	-146859.681	44860.483
77-1B-1	-146864.177	44891.017

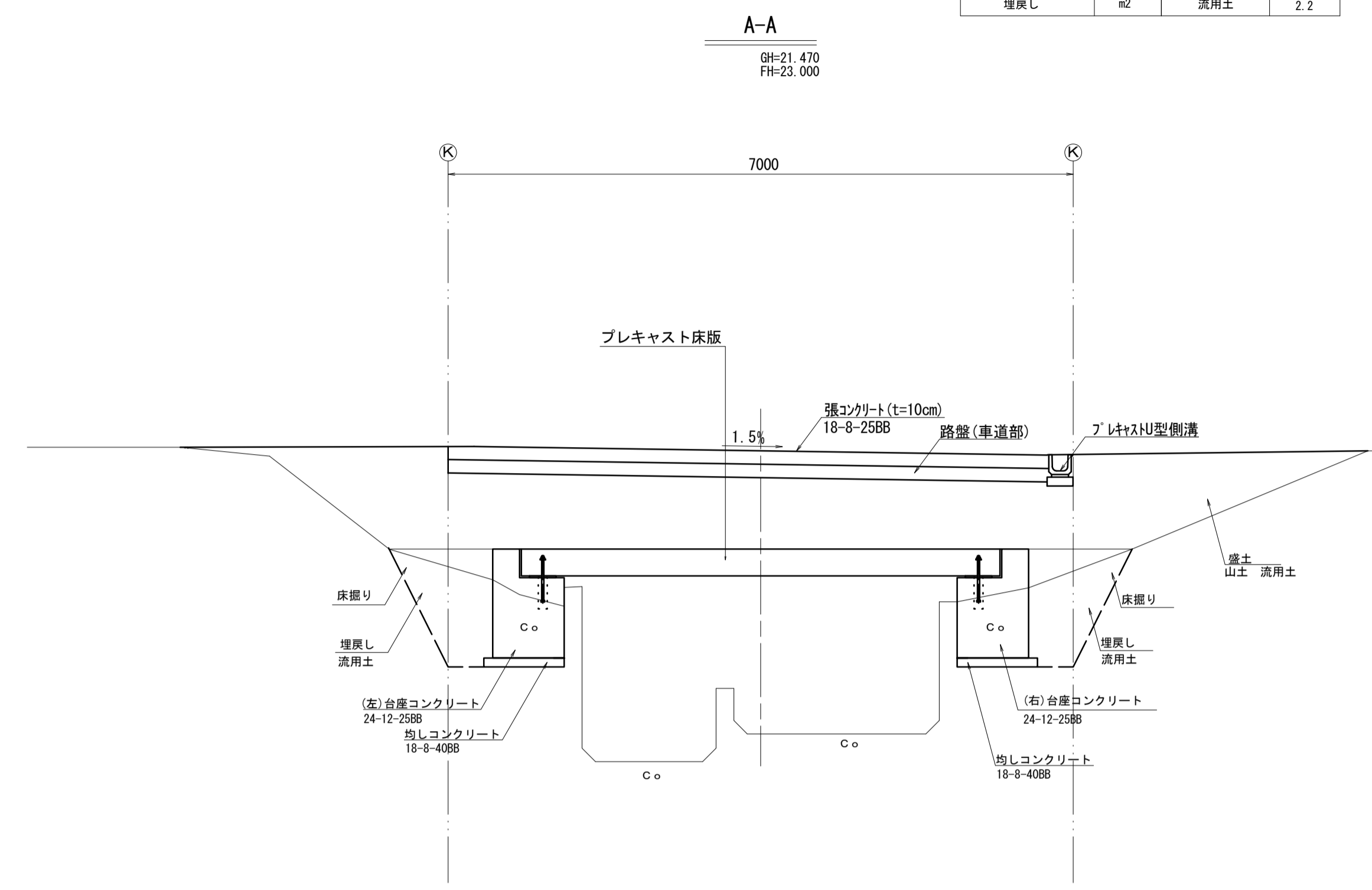
平面図 S=1:200



縦断面図 V=1:50  
H=1:200



標準横断面図 S=1:50



名称	単位	規格	数量
盛土	m2	山土 流用土	9.3
床掘り	m2	土 砂	3.0
埋戻し	m2	流用土	2.2

DL=15.000

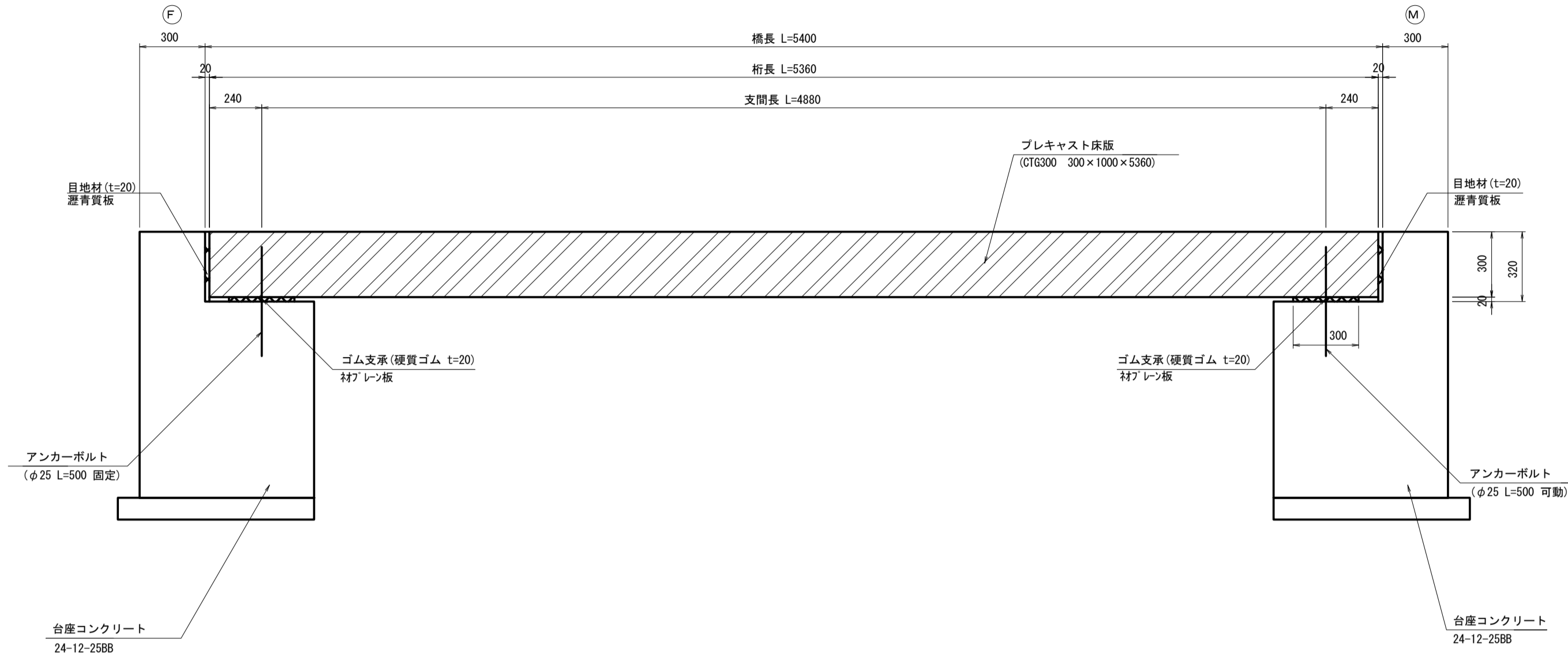
※本図面はA1サイズを原寸とする。

工事名	令和3年度下工第2号 野村第1号雨水幹線築造工事		
施工箇所名	津市久居井戸山町地内		
図面名	平面図・縦断面図・標準横断面図		
縮尺	図示	図面番号	1/6
事業所名	津市上下水道事業局下水道工務課		

# プレキャスト床版詳細図(参考)

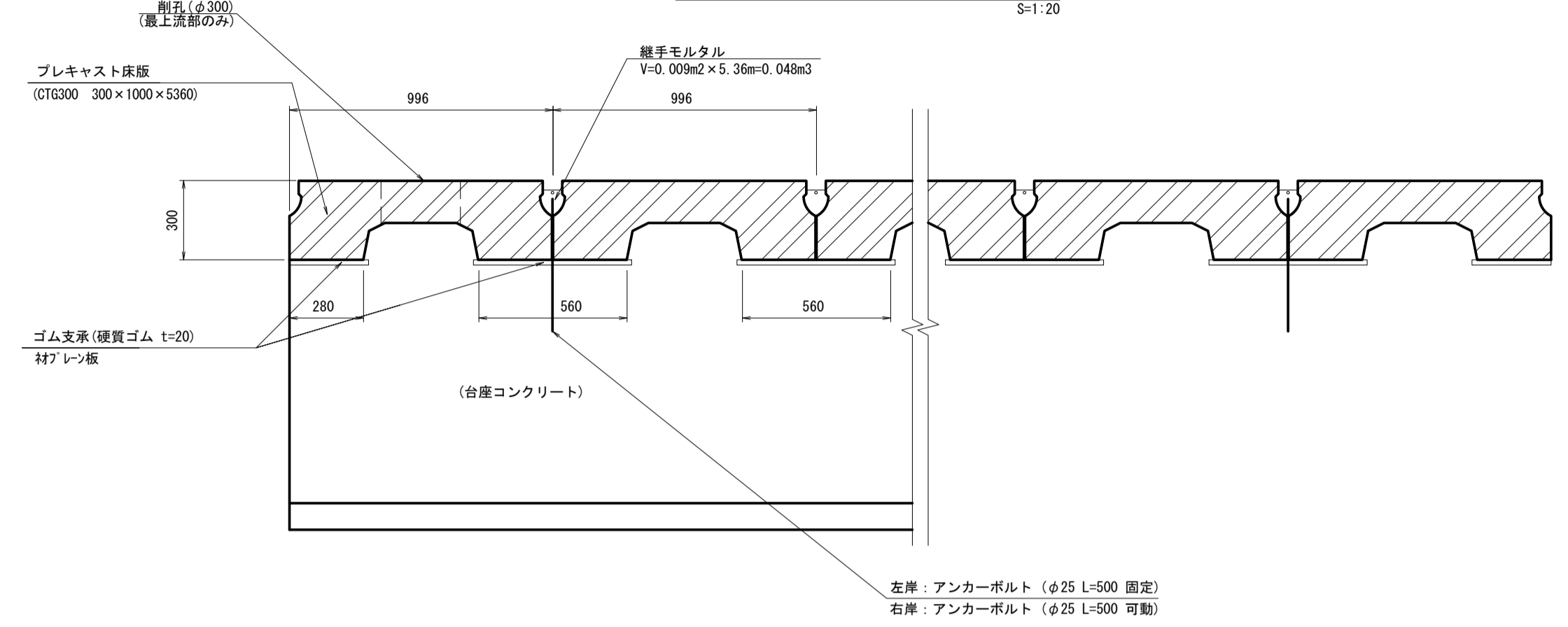
プレキャスト床版 標準断面図

S=1:20



プレキャスト床版 標準断面図

S=1:20



プレキャスト床版 10枚当り

名称	規格	単位	数量	備考
プレキャスト床版架設		枚	10.00	CTG300同等品以上
ゴム支承	硬質ゴム t=20	m2	3.60	材7レン板同等品以上
目地材	選青質材 t=20	m2	6.40	
親手モルタル	無収縮モルタル	m3	0.43	
ボルト	φ25 L=500 固定	本	9.00	ナット・角座金含む
ボルト	φ25 L=500 可動	本	9.00	ナット・角座金含む
ボルト用モルタル	無収縮モルタル	m3	0.05	

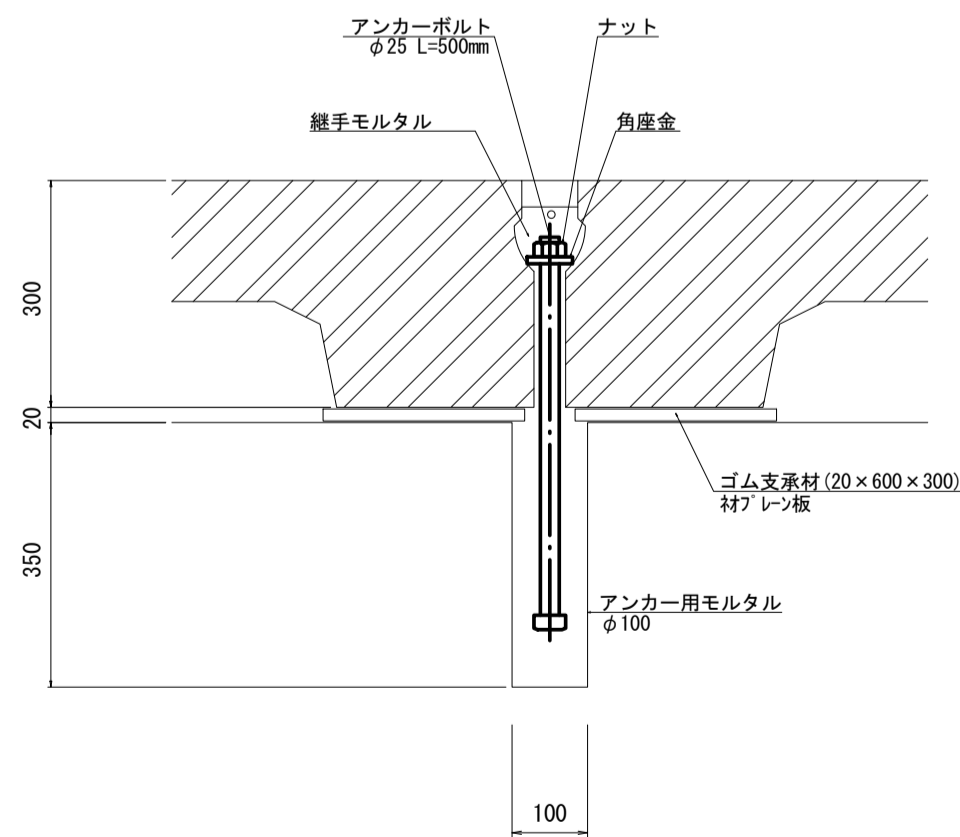
プレキャスト床版材料 1.0枚当り

名称	規格	単位	数量	備考
プレキャスト床版(1)	300x1000x5360中間	枚	22.0	CTG300同等品以上
プレキャスト床版(2)	300x1000x5360加工	枚	1.0	CTG300同等品以上 縦穴φ300 加工及び補強筋含む

※縦穴については、製作時に加工するものとし、位置については監督員の承認を受けること。

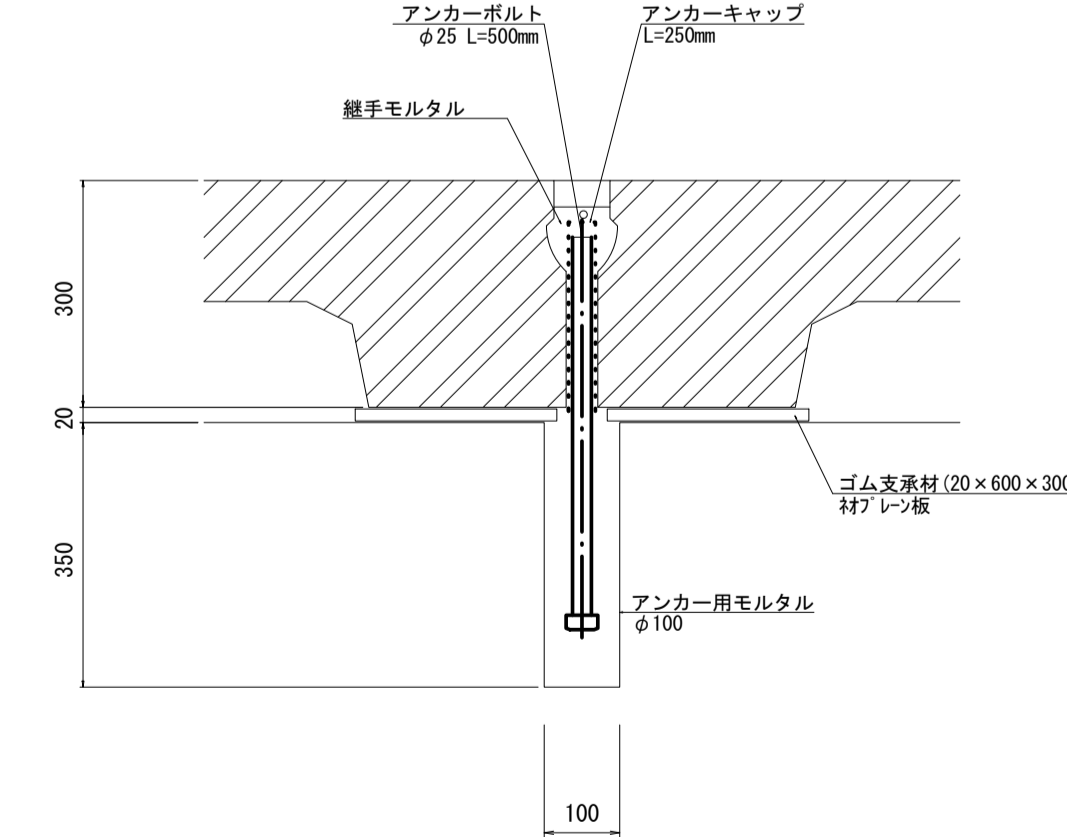
固定端詳細図

S=1:10



可動端詳細図

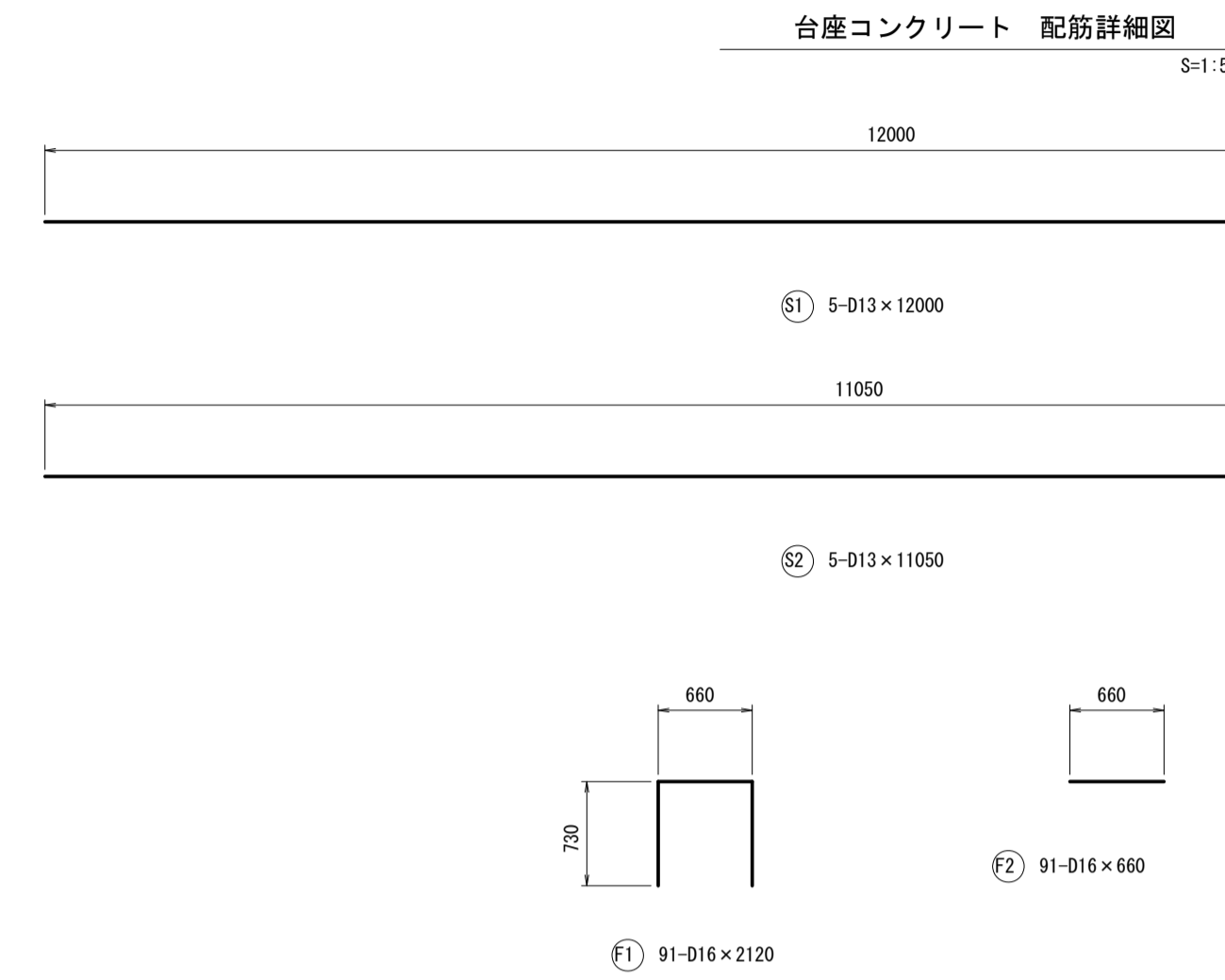
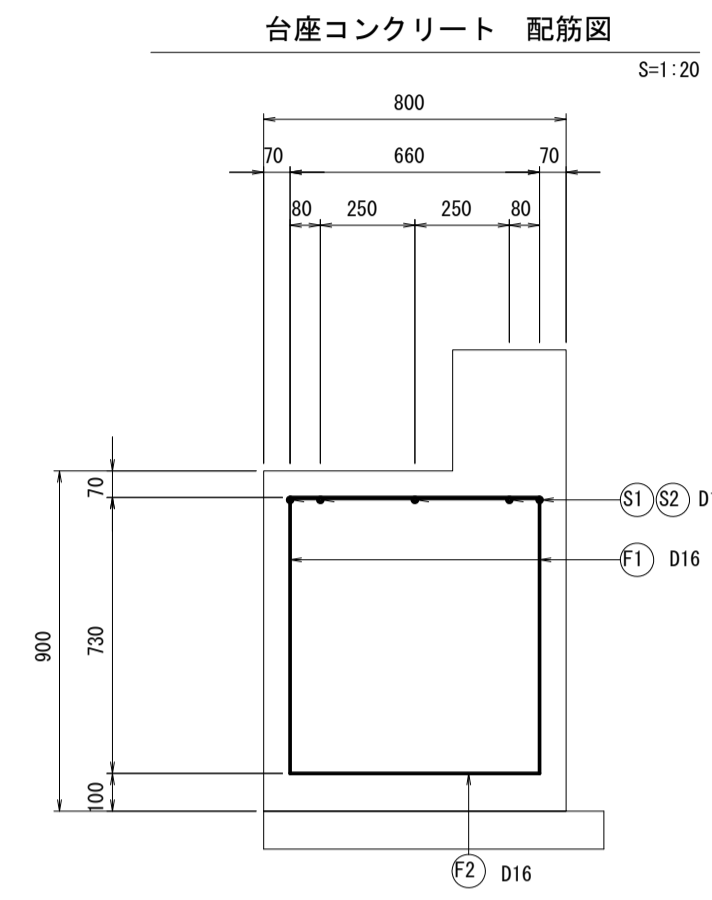
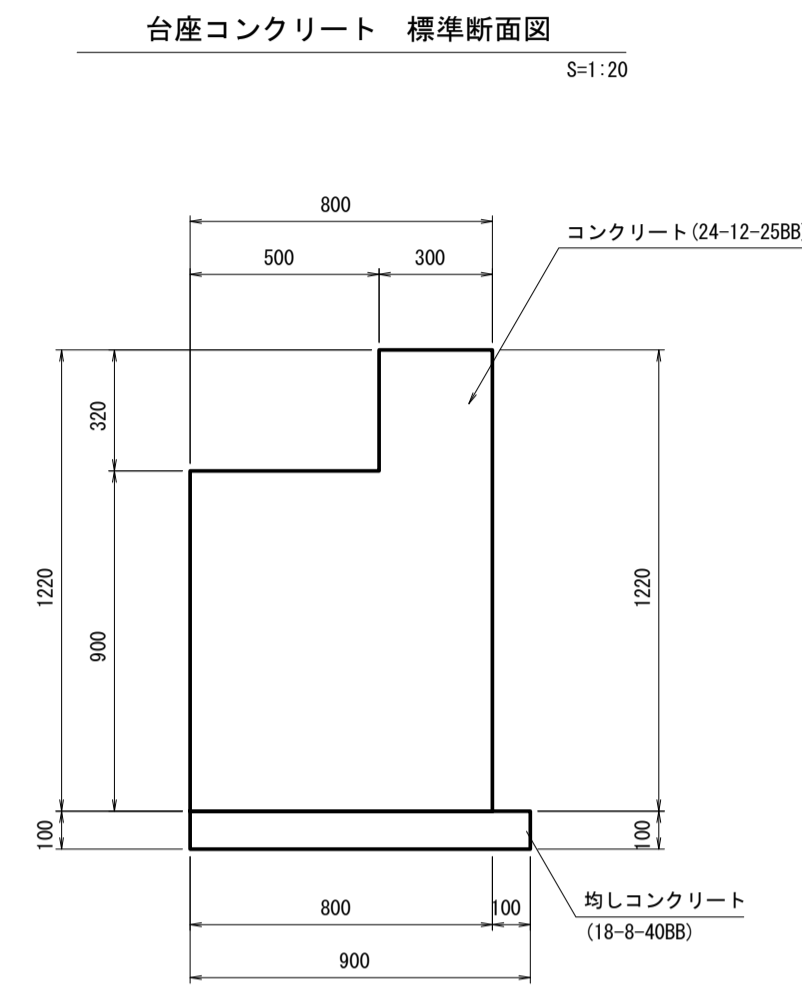
S=1:10



※本図面はA1サイズを原寸とする。

工事名	令和3年度下工公第2号 野村第1号雨水幹線築造工事		
施工箇所名	津市久居井戸山町地内		
図面名	プレキャスト床版詳細図(参考)		
縮尺	図示	図面番号	2/6
事業所名	津市上下水道事業局下水道工務課		

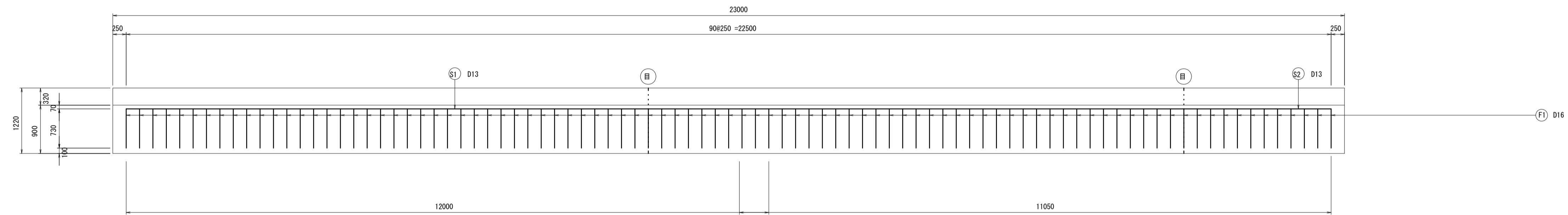
# 台座コンクリート詳細図



台座コンクリート鉄筋重量表 1.0式当り

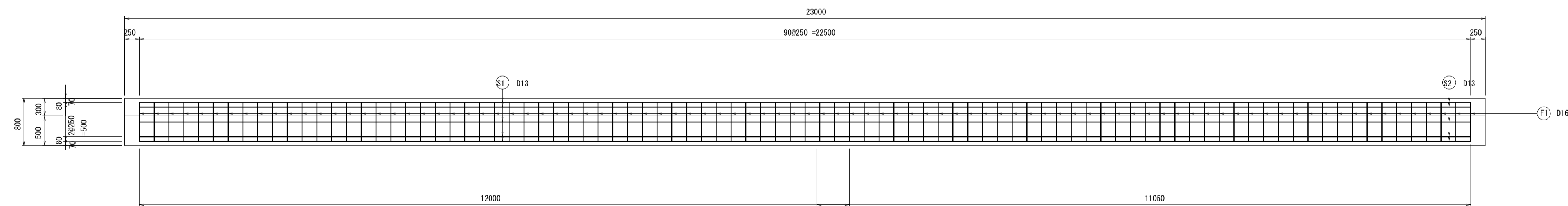
種別	径	長さ (mm)	本数 (本)	単本重量 (kg/m)	1本当たり重量 (kg)	重量 (t)	備考	
F1	D16	2120	91	1.560	3.307	300.937		
F2	D16	660	91	1.560	1.027	93.457		
S1	D13	12000	5	0.995	11.940	59.700		
S2	D13	11050	5	0.995	10.995	54.975		
				SD345	D16	394.394 kg	10.0m当り	171.48 kg
				SD345	D13	114.675 kg	10.0m当り	49.86 kg
				合計	509.069 kg	10.0m当り	221.34 kg	

台座コンクリート 配筋正面図 S=1:50



※目は目地位置を示す  
※目地は10mに1箇所設置する

台座コンクリート 配筋平面図 S=1:50



台座コンクリート 10.0m当り

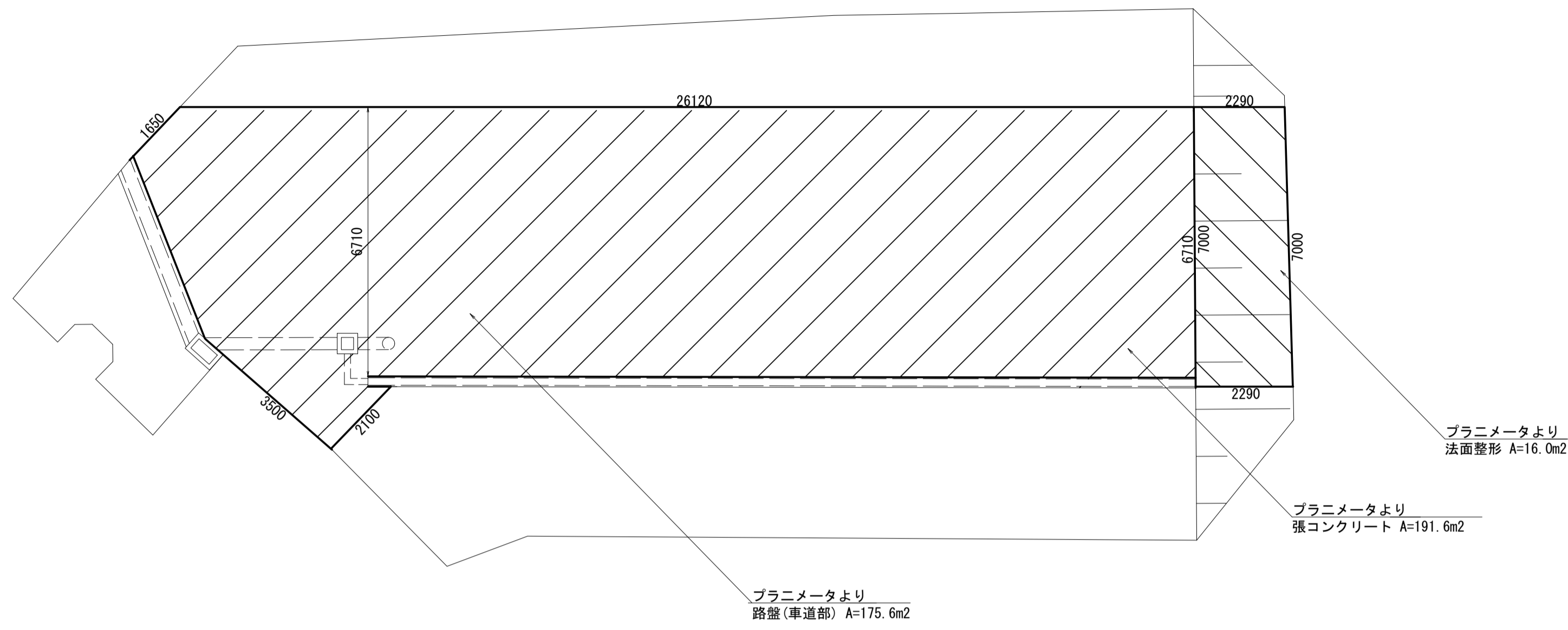
名称	規格	単位	数量	備考
コンクリート	24-12-25B8	m <sup>3</sup>	8.16	
型枠		m <sup>2</sup>	15.40	
鉄筋	SD345 D16	kg	171.48	
鉄筋	SD345 D13	kg	49.86	
均しコンクリート	18-8-40B8	m <sup>3</sup>	0.90	
均し型枠		m <sup>2</sup>	1.00	
基礎整正		m <sup>2</sup>	9.00	
目地材	遊青質材 t=10	m <sup>2</sup>	9.82	

※本図面はA1サイズを原寸とする。

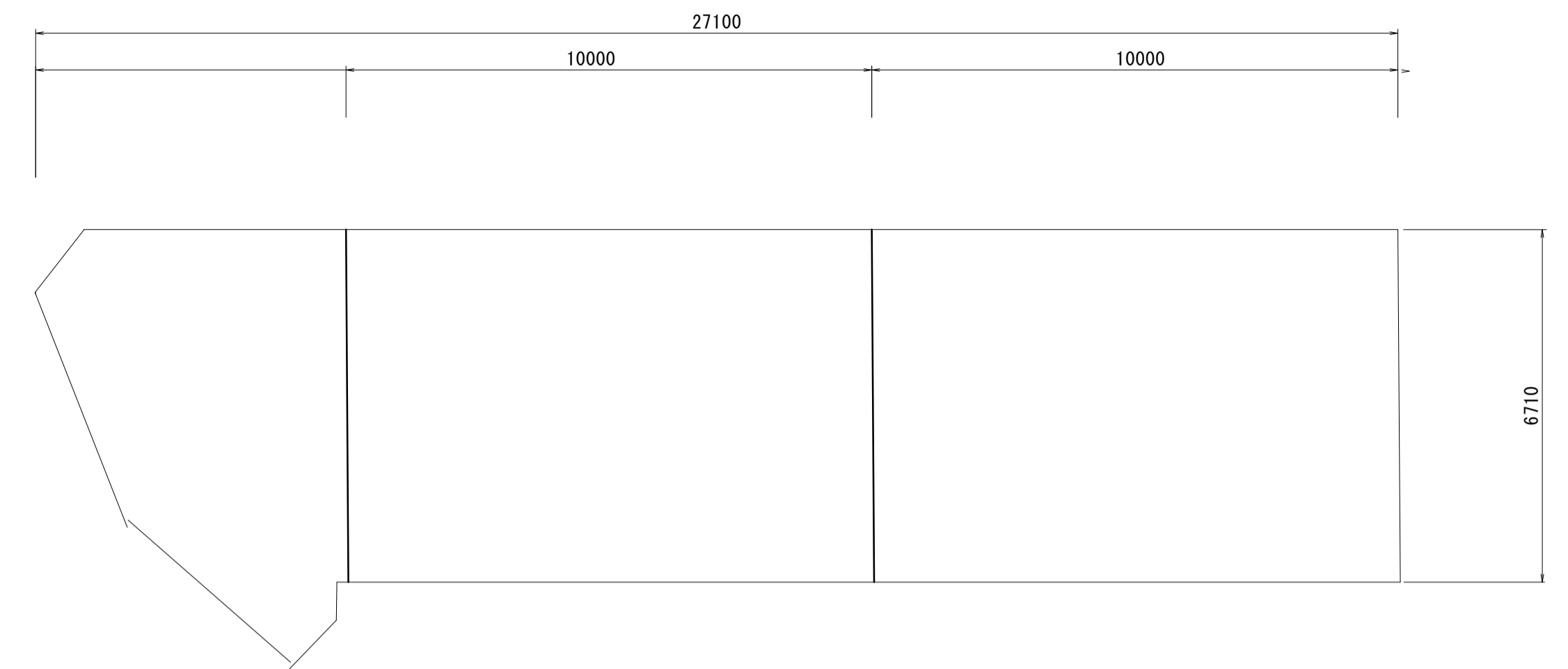
工事名	令和3年度下工公第2号 野村第1号雨水幹線築造工事		
施工箇所名	津市久居井戸山町地内		
図面名	台座コンクリート詳細図		
縮尺	図示	図面番号	3/6
事業所名	津市上下水道事業局下水道工務課		

# 展開図

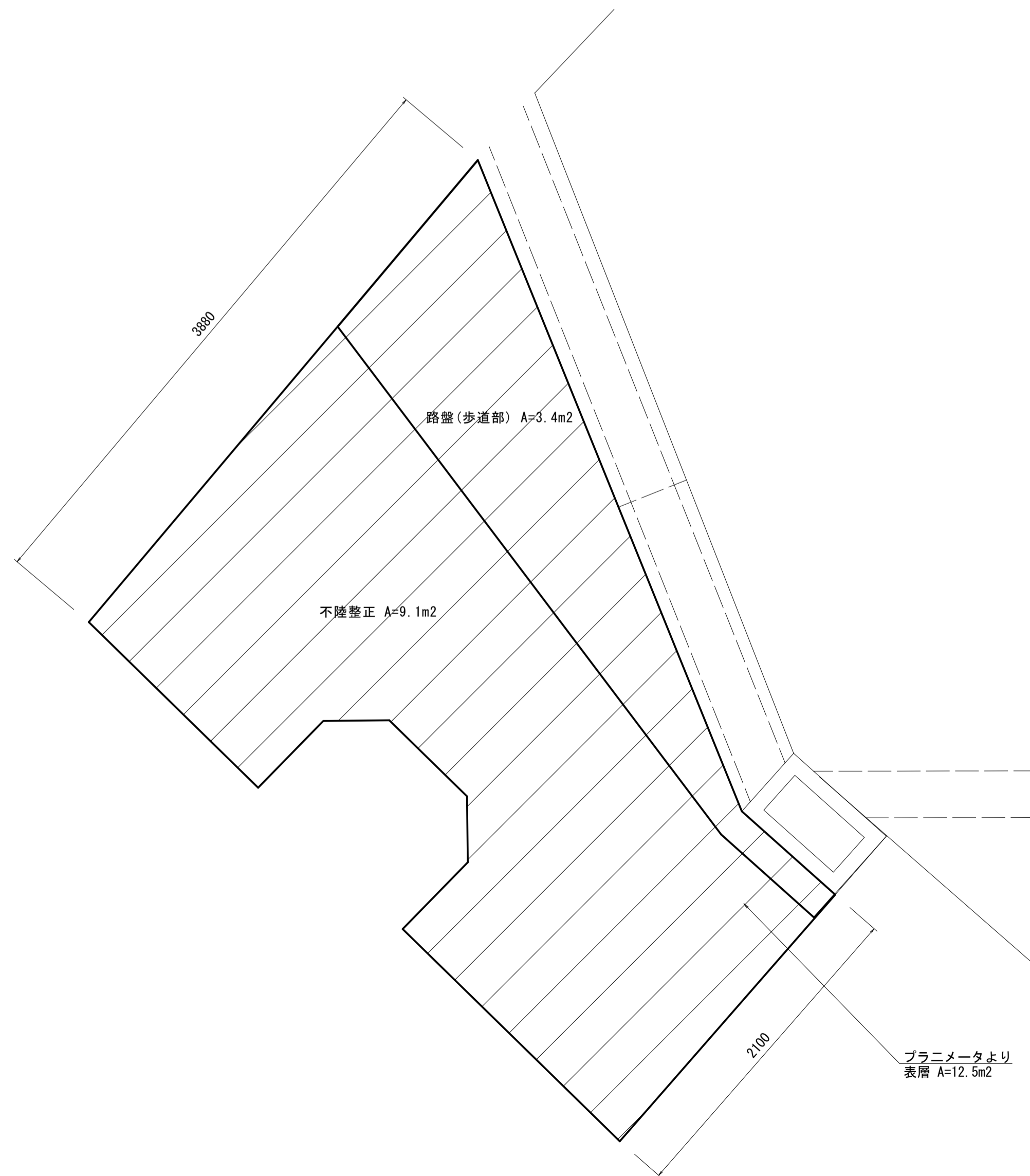
張コンクリート展開図  
S=1:100



目地位置(参考)  
S=1:100



アスファルト舗装 展開図  
S=1:25



アスファルト舗装詳細図  
S=1:10



張コンクリート詳細図  
S=1:10

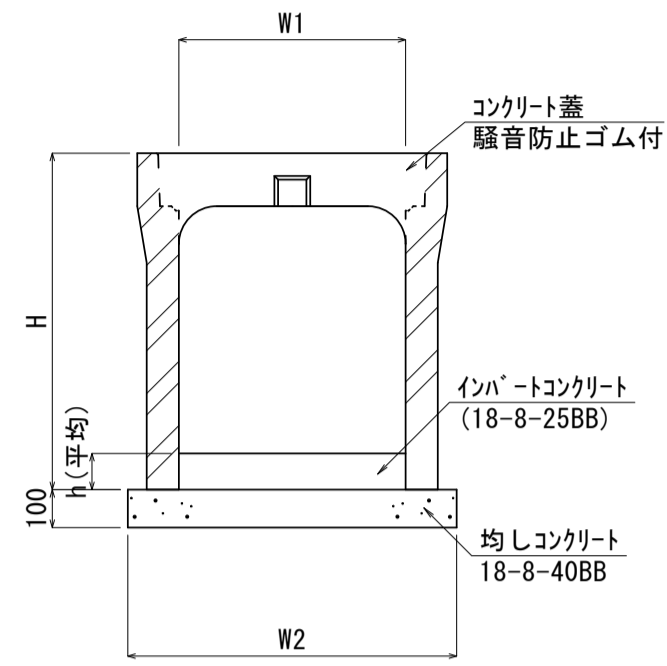


※本図面はA1サイズを原寸とする。

工事名	令和3年度下工公第2号 野村第1号雨水幹線築造工事		
施工箇所名	津市久居井戸山町地内		
図面名	展開図		
縮尺	図示	図面番号	4/6
事業所名	津市上下水道事業局下水道工務課		

# 工法図

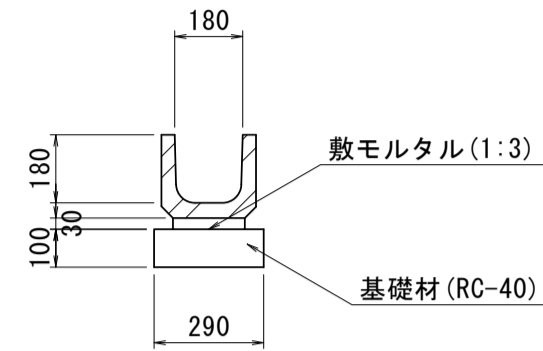
自由勾配側溝断面図



自由勾配側溝 (1) (2) 10.0m当り

名称	規格	単位	数量		備考
			(1)	(2)	
自由勾配側溝	標準用	名称	300×600	300×800	リサイクル認定製品
		本	5.00	5.00	
インパットコンクリート	18-8-25BB	m <sup>3</sup>	0.69	0.67	
均しコンクリート		m <sup>3</sup>	0.53	0.53	
均し型枠		m <sup>2</sup>	2.00	2.00	
基面整正		m <sup>2</sup>	5.30	5.30	
H		mm	745	945	
h		mm	229	224	
W1		mm	300	300	
W2		mm	530	530	

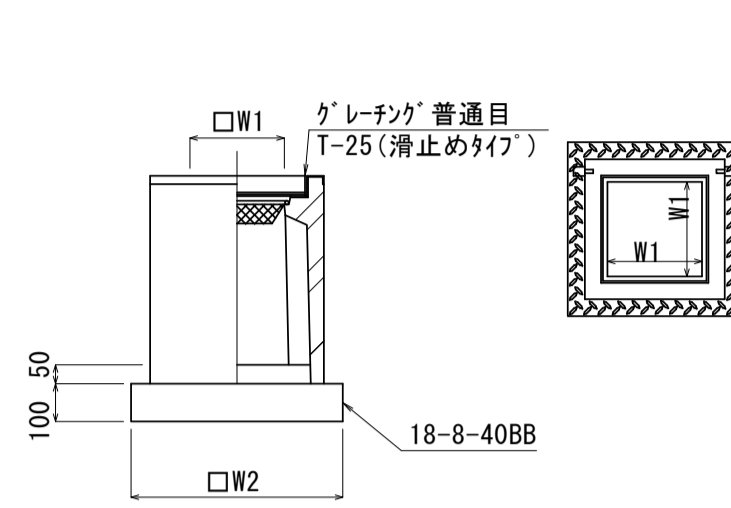
プレキャストU型側溝 (U180)



プレキャストU型側溝 (U180) 10.0m当り

名称	規格	単位	数量	備考
プレキャストU型側溝	U180	個	16.5	リサイクル認定製品
敷モルタル	1:3	m <sup>3</sup>	0.06	
基礎材	RC-40	m <sup>3</sup>	0.29	

プレキャスト集水樹 (1)

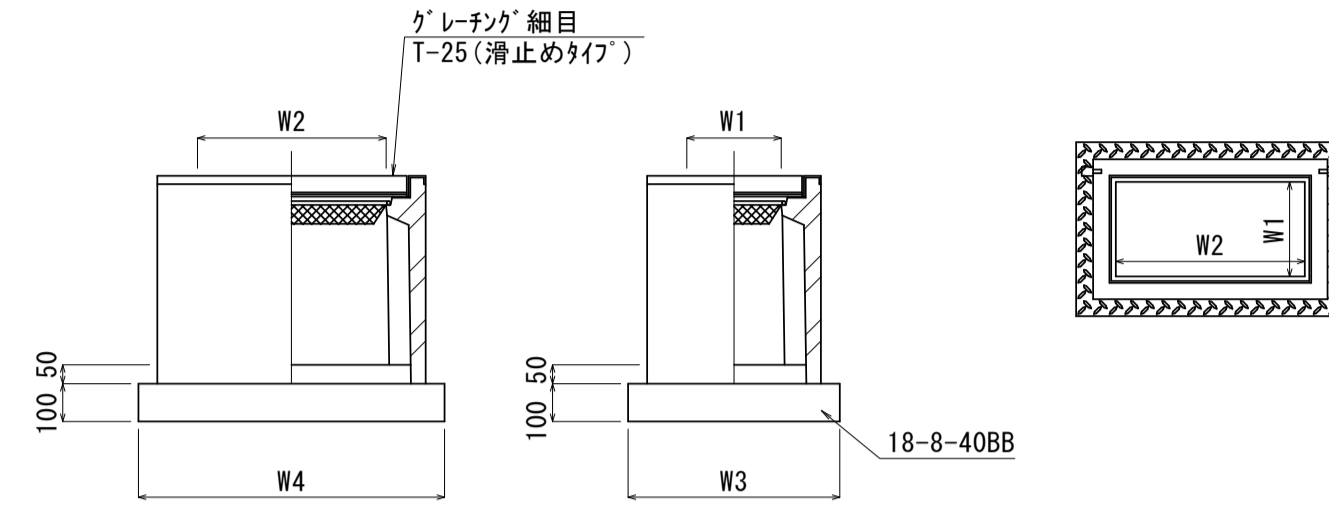


プレキャスト集水樹 (1) 10箇所当り

名称	規格	単位	数量	備考
プレキャスト集水樹	300×300E	基	10.00	PU樹脂等品以上
インパットコンクリート	18-8-25BB	m <sup>3</sup>	0.05	t=50
均しコンクリート	18-8-40BB	m <sup>3</sup>	0.38	
同上型枠		m <sup>2</sup>	2.48	
蓋タイプ (Gr)			T-25 普通目	
W1		mm	300	
W2		mm	620	

※'レチンク'について、110° 開閉式を用いること。

プレキャスト集水樹 (2)

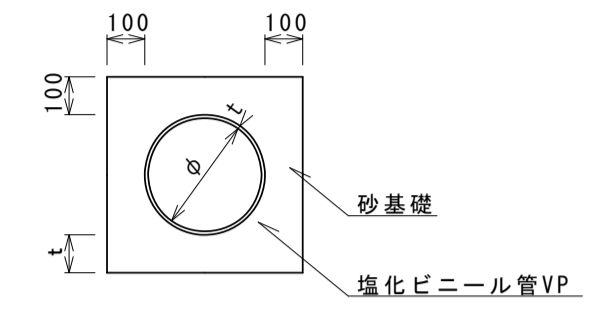


プレキャスト集水樹 (2) 10箇所当り

名称	規格	単位	数量	備考
プレキャスト集水樹	300×600E	基	10.00	PU樹脂等品以上
インパットコンクリート	18-8-25BB	m <sup>3</sup>	0.09	t=50
均しコンクリート	18-8-40BB	m <sup>3</sup>	0.57	
同上型枠		m <sup>2</sup>	3.08	
基面整正		m <sup>2</sup>	5.70	
蓋タイプ (Gr)			T-25 細目	
W3		mm	620	
W4		mm	920	
W1		mm	300	
W2		mm	600	

※'レチンク'について、110° 開閉式を用いること。

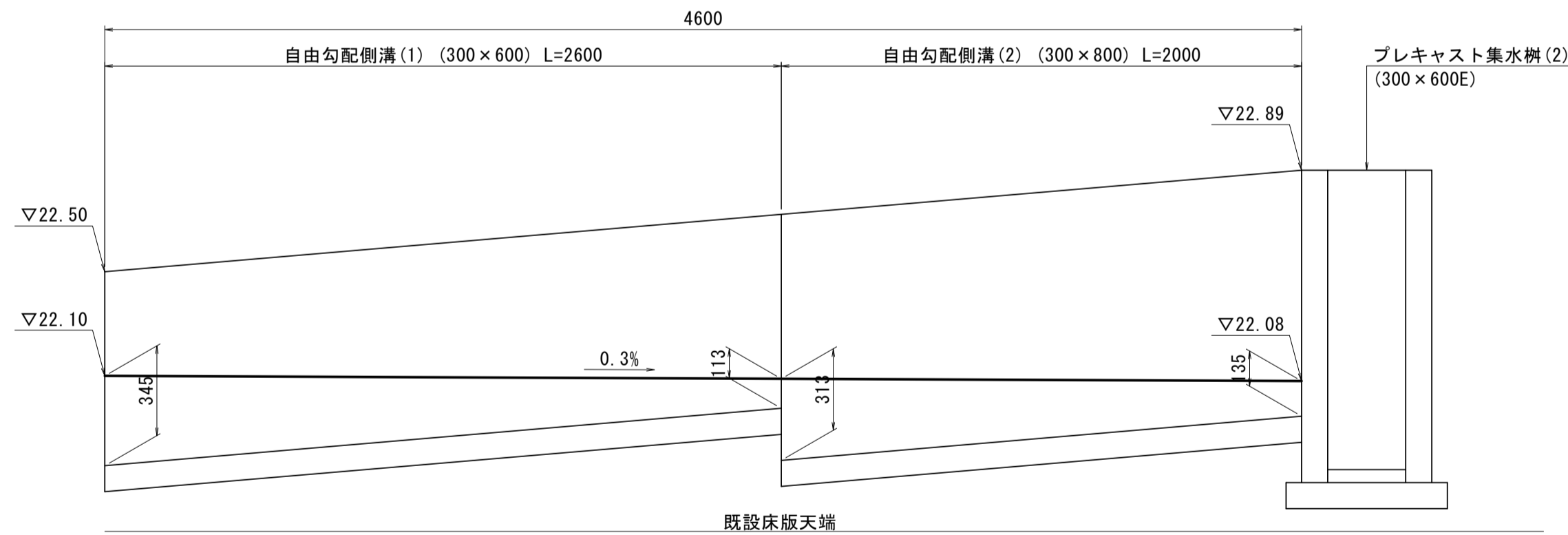
暗渠排水管 (1) (2)



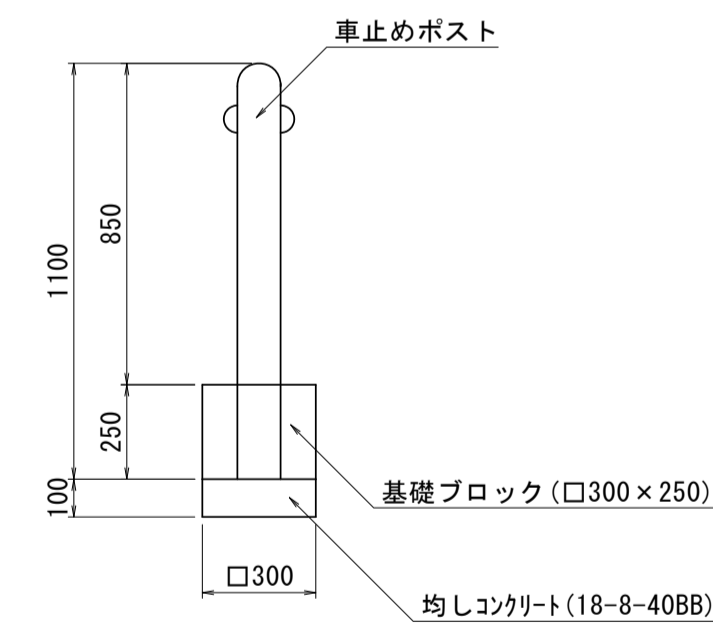
暗渠排水管 (1) (2) 1.0式当り

名称	規格	単位	数量		備考
			(1)	(2)	
塩化ビニール管	VP	m	1.20	3.80	
砂基礎	管基礎用砂	m <sup>3</sup>	0.13	0.82	
エルボ (1)	90° 1/2" φ150	個	1.00	-	
エルボ (2)	90° 1/2" φ300	個	-	1.00	
呼び径		mm	150	300	
外径		mm	165	318	
t		mm	100	150	

自由勾配側溝展開図



車止めポスト



車止めポスト 10.0箇所当り

名称	規格	単位	数量	備考
車止めポスト	H=850	本	10.00	ピラー型 ステンレス 取外し式(蓋・鍵付)
基礎ブロック	□300×250	個	10.00	

※両フック付製品を使用すること。

基礎ブロック (□300×250) 10個当り

名称	規格	単位	数量	備考
コンクリート	18-8-25BB	m <sup>3</sup>	0.23	
型枠		m <sup>2</sup>	3.00	
円形型枠	φ150	m	2.50	
均しコンクリート	18-8-40BB	m <sup>3</sup>	0.09	
均し型枠		m <sup>2</sup>	1.20	

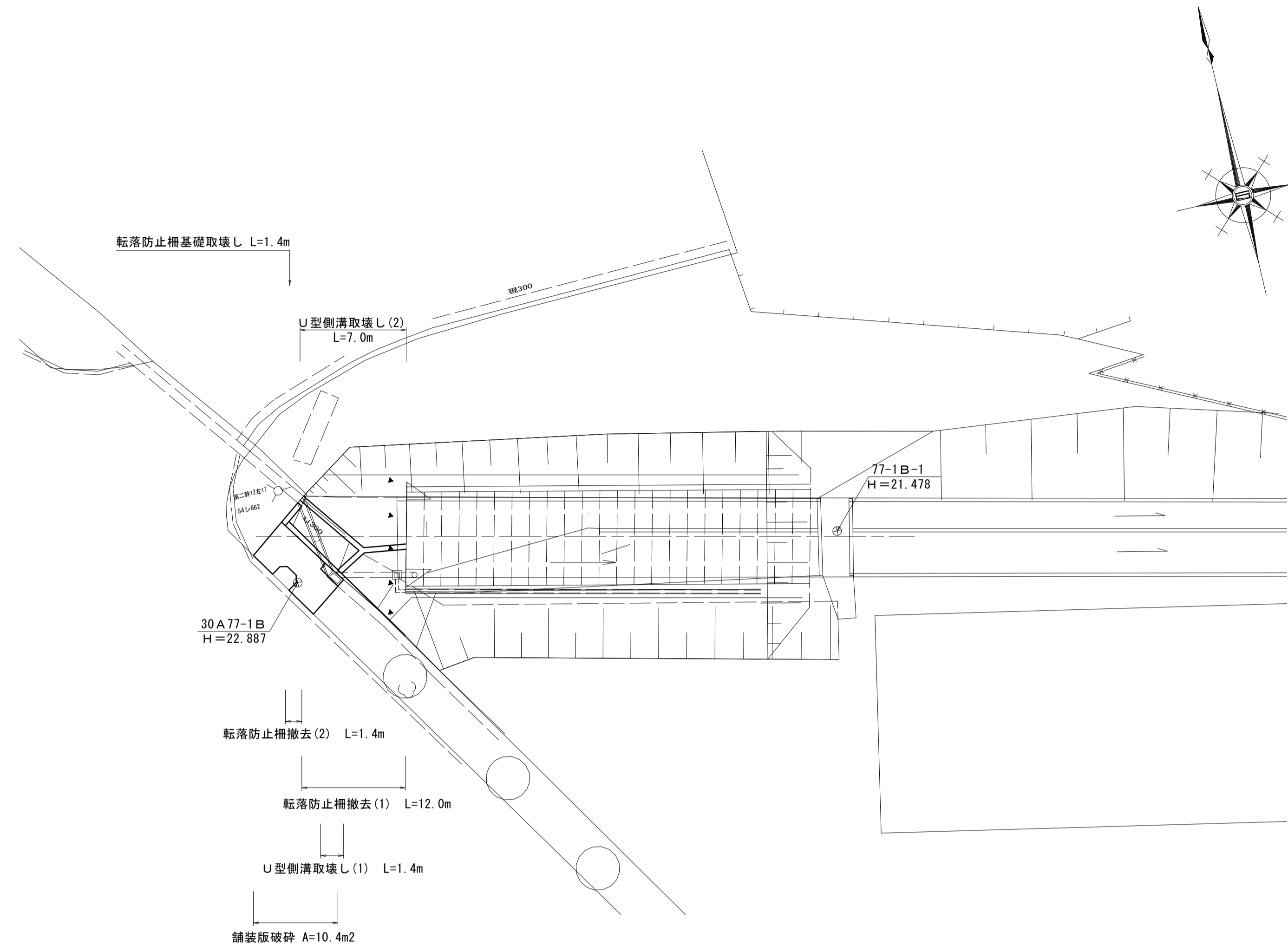
※本図面はA1サイズを原寸とする。

工事名	令和3年度下工第2号 野村第1号雨水幹線築造工事		
施工箇所名	津市久居井戸山町地内		
図面名	工法図		
縮尺	1:20	図面番号	5/6
事業所名	津市上下水道事業局下水道工務課		

# 構造物撤去工平面図

S=1:200

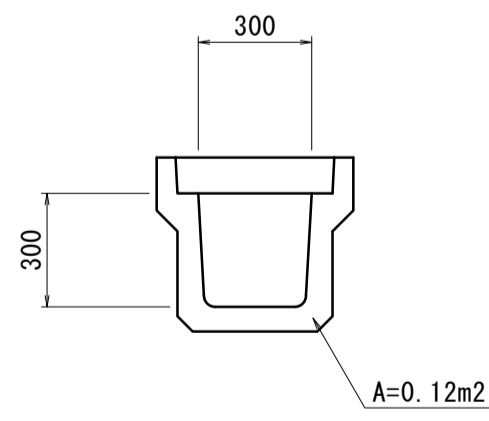
測点	X	Y
30A77-1B	-146859.681	44860.483
77-1B-1	-146864.177	44891.017



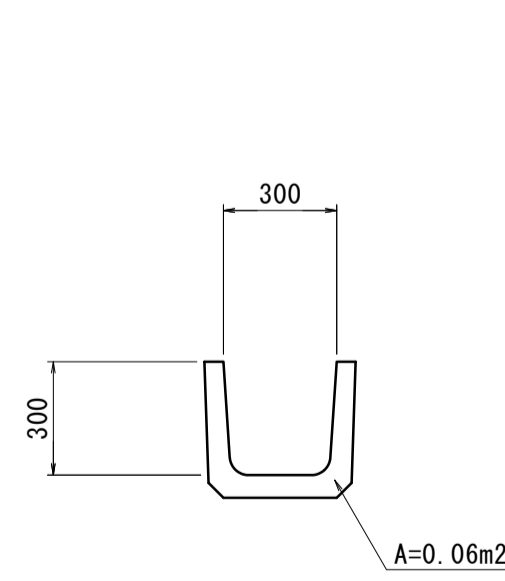
# 構造物撤去詳細図

S=1:20

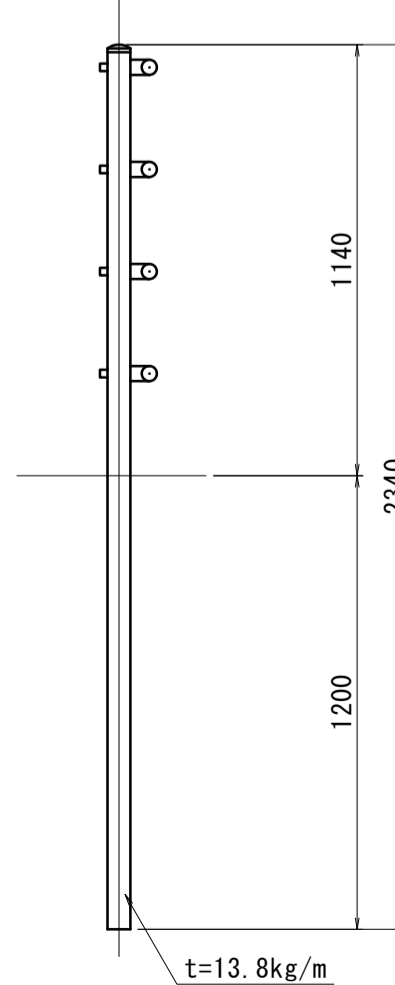
U型側溝取壊し(1)  
(300×300) S=1:20



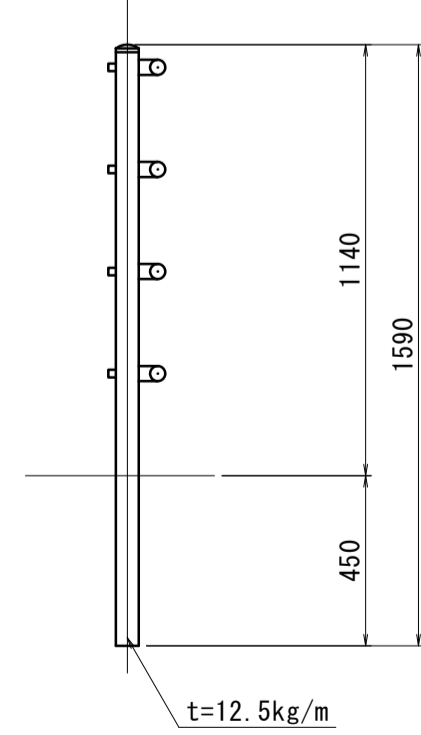
U型側溝取壊し(2)  
(300×300) S=1:20



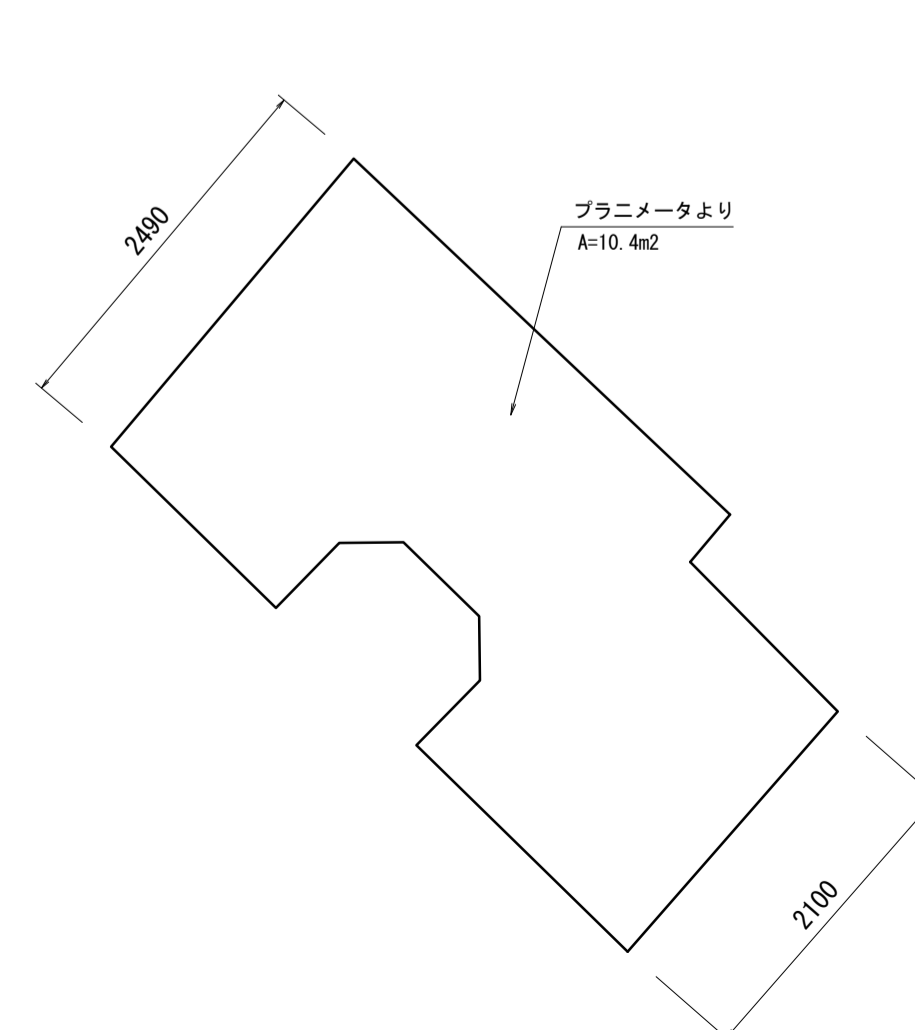
防護柵(転落防止柵)撤去(1)  
(土中込込用) S=1:20



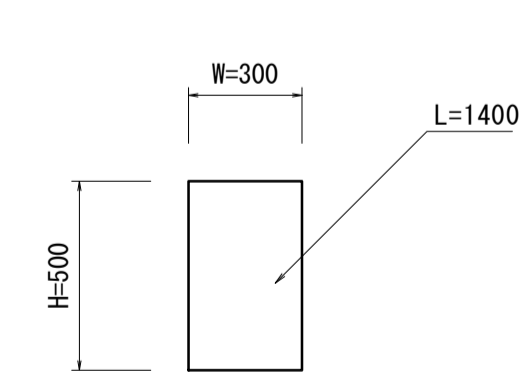
防護柵(転落防止柵)撤去(2)  
(Co建込用) S=1:20



舗装版破砕展開図 S=1:50



転落防止柵基礎取壊し S=1:20



※本図面はA1サイズを原寸とする。

工事名	令和3年度下工公第2号 野村第1号雨水幹線築造工事		
施工箇所名	津市久居井戸山町地内		
図面名	構造物撤去工図		
縮尺	図示	図面番号	6/6
事業所名	津市上下水道事業局下水道工務課		