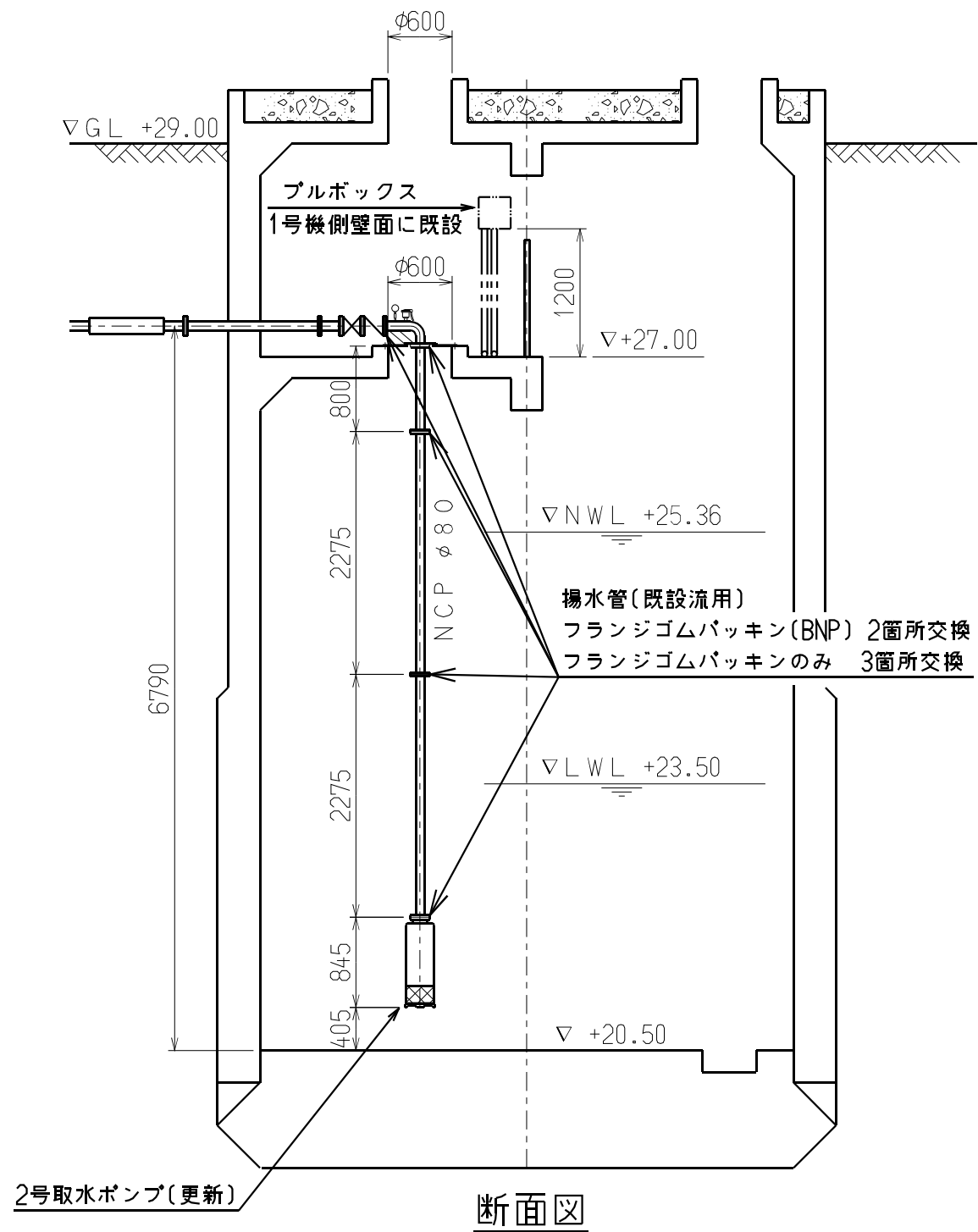
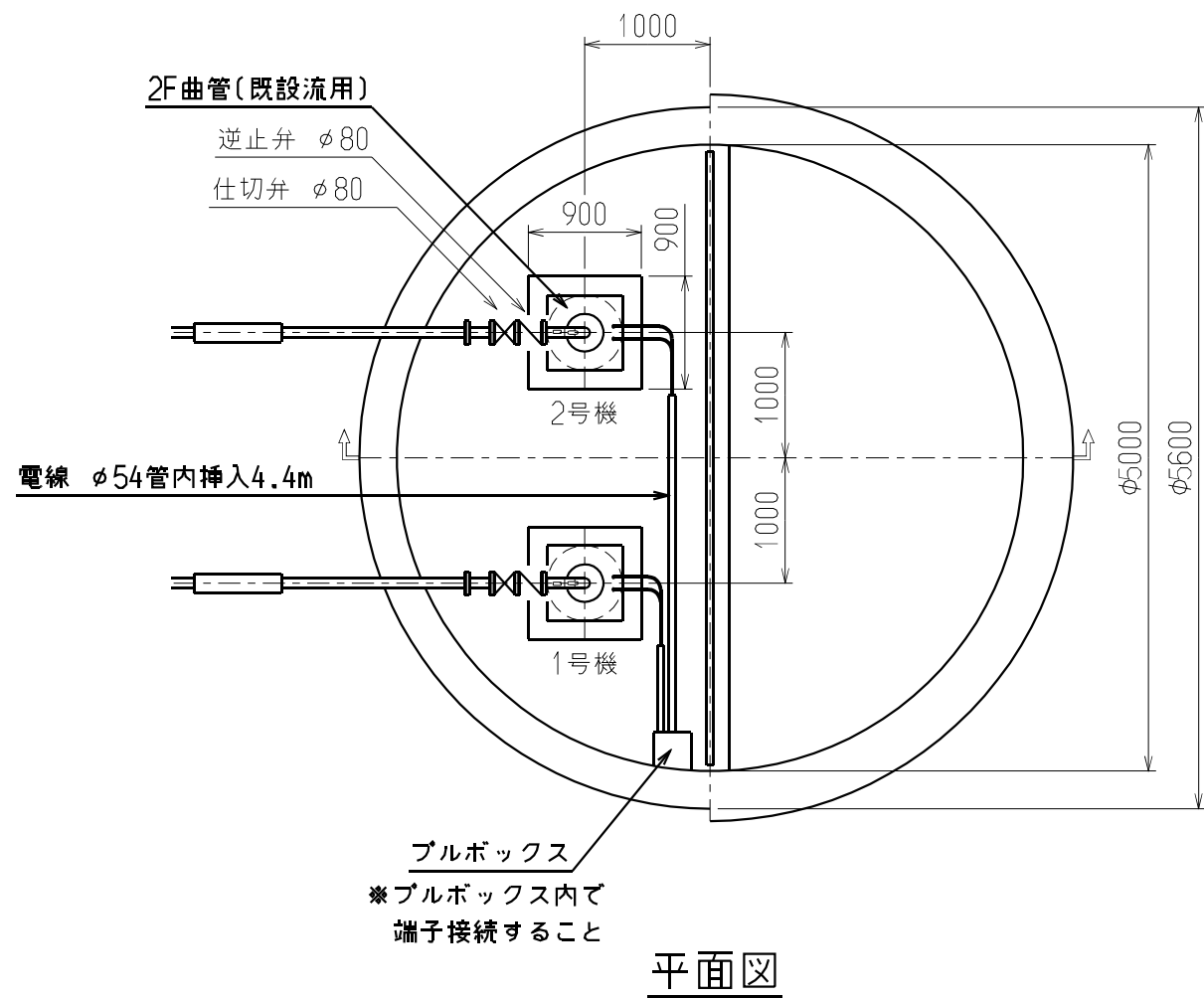
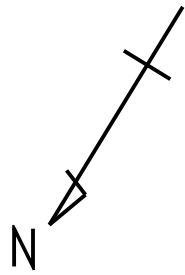


平面図
安濃栗加東水源地

工事対象
2号取水ポンプ(更新)

工事名	令和3年度 水施第4号 安濃栗加東水源地2号取水ポンプ更新工事		
工事場所	津市安濃町栗加 地内		
図面の種類	配置図		
縮尺	free	図面番号	1/2
津市上下水道事業局 水道施設課			



工事名	令和3年度 水施第4号 安濃栗加東水源地2号取水ポンプ更新工事		
工事場所	津市安濃町栗加 地内		
図面の種類	2号取水ポンプ据付図		
縮尺	free	図面番号	2/2
津市上下水道事業局 水道施設課			