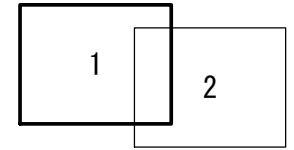
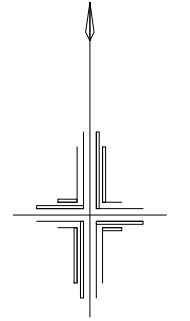


平面図 (1)

S=1/500



凡 例	
記 号	名 称
⊙	組立1号マンホール
□	組立A1号マンホール
Ⓟ	マンホールポンプ
⊗	塩ビ製小口径マンホール
⊕	レジンマンホール
⊙	点検口
⊕	内副管
←	設計路線
←---	計画路線
←---	既設路線
←---	圧送管
○	汚水柵及び取付管

※この図面はA2サイズを原寸とする。

工 事 名	令和2年度 下工公補第38号 北部第7汚水幹線築造工事(その2)		
施工箇所名	津市 一身田豊野 地内		
図 面 名	平面図(1)		
縮 尺	1/500	図面番号	1/21
事業所名	津市上下水道事業局下水道工務課		

平面図 (2)

S=1/500

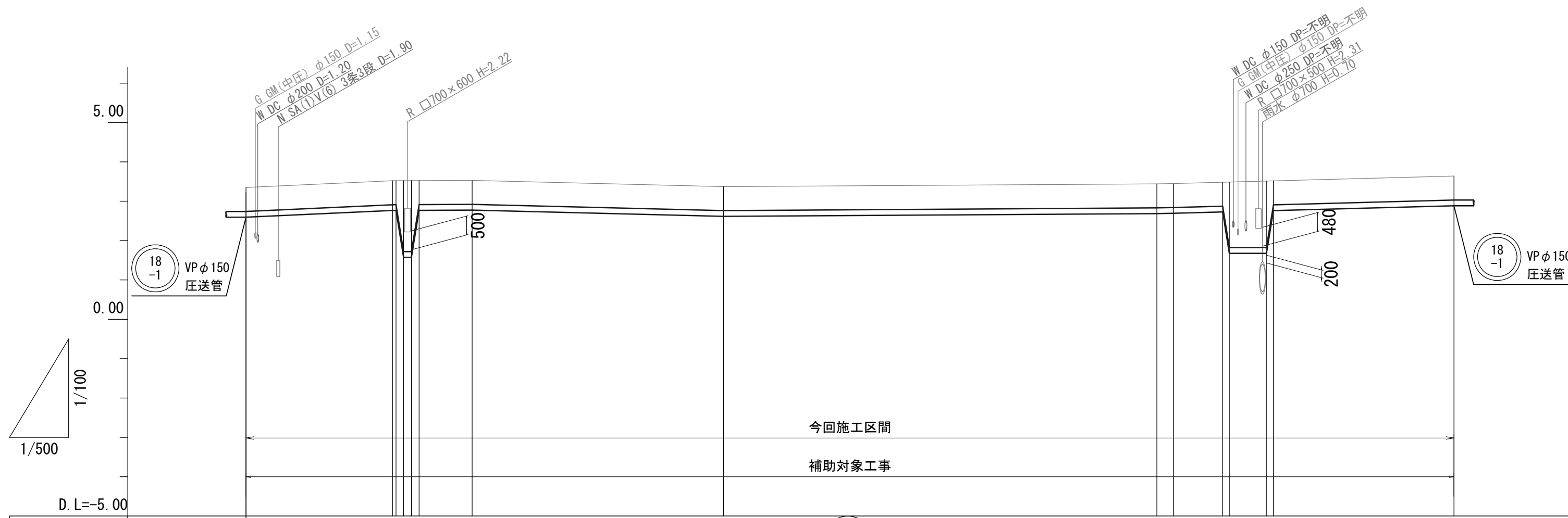


凡 例	
記 号	名 称
◎	組立1号マンホール
□	組立A1号マンホール
Ⓟ	マンホールポンプ
⊗	塩ビ製小口径マンホール
⊙	レジンマンホール
⊕	点検口
⊖	内副管
←	設計路線
←---	計画路線
←---	既設路線
←---	圧送管
○	汚水枘及び取付管

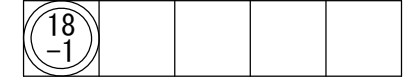
※この図面はA2サイズを原寸とする。

工 事 名	令和2年度 下工公補第38号 北部第7汚水幹線築造工事(その2)		
施工箇所名	津市 一身田豊野 地内		
図 面 名	平面図(2)		
縮 尺	1/500	図面番号	2/21
事業所名	津市上下水道事業局下水道工務課		

縦断面図(1) V=1/100
H=1/500



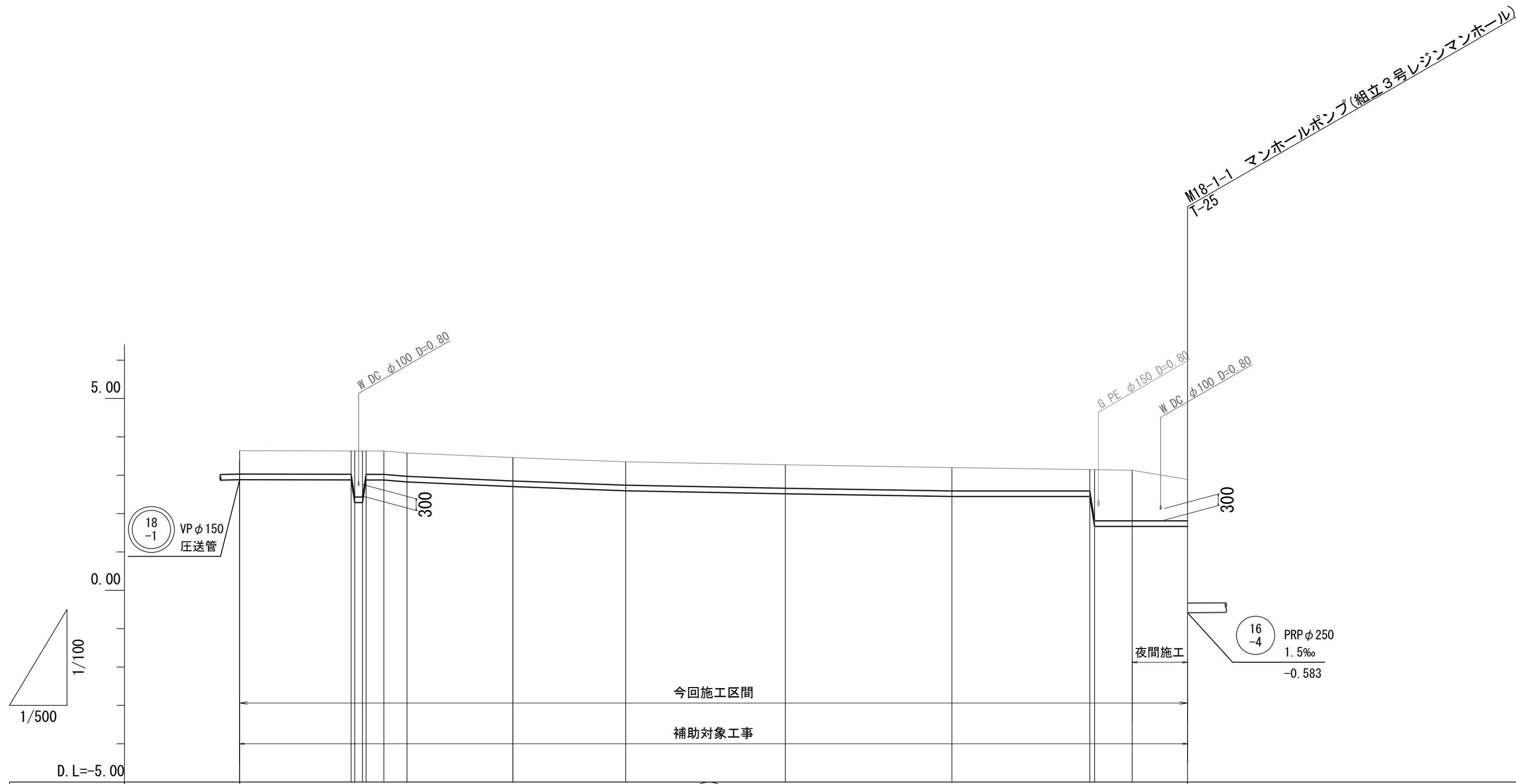
管番号	(18-1)														
管径	VP φ150														
勾配	圧送管														
延長	18.60	0.40	1.00	1.00	6.70	31.90	55.00	2.10	6.20	1.00	1.00	22.90			
掘削深	0.87	0.87	0.87	0.87	0.87	0.87	0.87	0.87	0.87	0.87	0.87	0.87			
土被り	0.60	0.60	0.60	0.60	0.60	0.60	0.60	0.60	0.60	0.60	0.60	0.60			
管底高	2.595	2.765	2.765	2.765	2.765	2.615	2.685	2.685	2.685	2.685	2.685	2.885			
地盤高	3.35	3.52	3.52	3.52	3.52	3.37	3.44	3.45	3.48	3.49	3.51	3.64			
追加距離	0.00	18.60	19.00	20.00	21.00	28.70	60.60	115.60	117.70	123.90	124.90	130.30			
距離	0.00	18.60	0.40	1.00	1.00	6.70	31.90	55.00	2.10	6.20	1.00	22.90			
測点	IP. 36	IP. 37	IP. 38	IP. 39	IP. 40	IP. 41	IP. 42	IP. 43	IP. 44	IP. 45	IP. 46	IP. 47	IP. 48	IP. 49	IP. 50



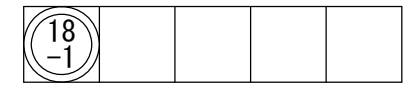
※この図面はA2サイズを原寸とする。

工事名	令和2年度 下工公補第38号 北部第7汚水幹線築造工事(その2)		
施工箇所名	津市 一身田豊野 地内		
図面名	縦断面図(1)		
縮尺	V=1/100 H=1/500	図面番号	3/21
事業所名	津市上下水道事業局下水道工務課		

縦断面図(2) V=1/100
H=1/500



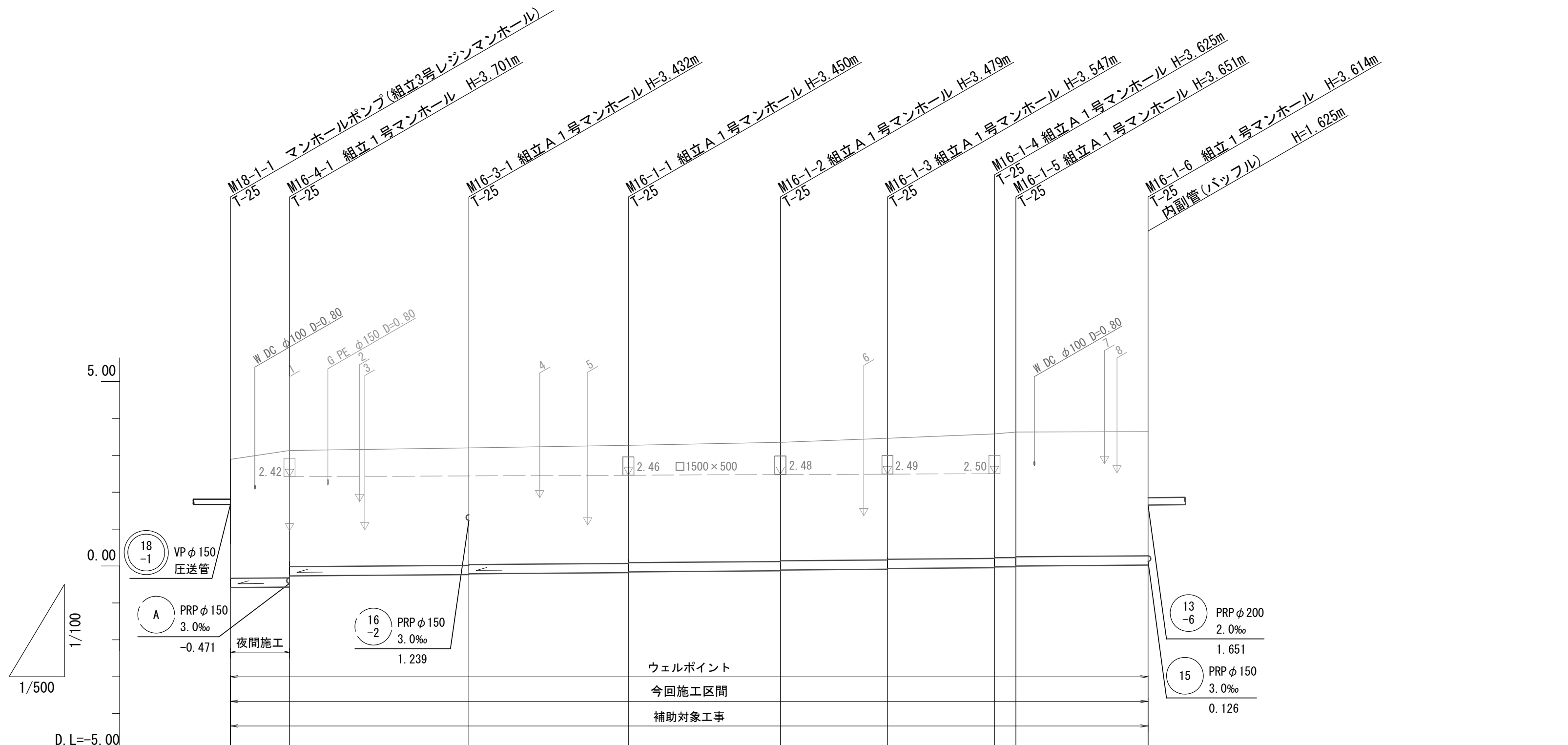
管番号	18-1														
管径	VP φ150														
勾配	圧送管														
延長	14.50	0.50	0.50	0.50	0.50	13.80	14.70	20.80	21.70	18.00	0.60	4.90	7.20		
掘削深	0.87	0.87	1.46	1.46	0.87	0.87	0.87	0.87	0.87	0.87	0.87	1.59	1.58	1.34	
土被り	0.60	0.60	1.19	1.19	0.60	0.60	0.60	0.60	0.60	0.60	0.60	1.32	1.31	1.07	
管底高	2.885	2.875	2.286	2.286	2.875	2.875	2.825	2.705	2.595	2.515	2.445	1.665	1.665	1.665	
地盤高	3.64	3.63	3.63	3.63	3.63	3.58	3.46	3.35	3.27	3.20	3.20	3.13	3.14	3.13	
追加距離	153.20	167.70	168.20	168.70	169.20	174.95	188.75	203.45	224.25	245.95	263.95	264.55	269.45	276.65	
距離	0.00	14.50	0.50	0.50	0.50	3.00	13.80	14.70	20.80	21.70	18.00	0.60	4.90	7.20	
測点	IP. 50	IP. 51	IP. 52	IP. 53	IP. 54	IP. 55	IP. 56	IP. 57	IP. 58	IP. 59	IP. 60	IP. 61	IP. 62	IP. 63	M. 18-1-1



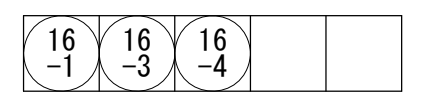
※この図面はA2サイズを原寸とする。

工事名	令和2年度 下工公補第38号 北部第7汚水幹線築造工事(その2)		
施工箇所名	津市 一身田豊野 地内		
図面名	縦断面図(2)		
縮尺	V=1/100 H=1/500	図面番号	4/21
事業所名	津市上下水道事業局下水道工務課		

縦断面図(3) V=1/100
H=1/500



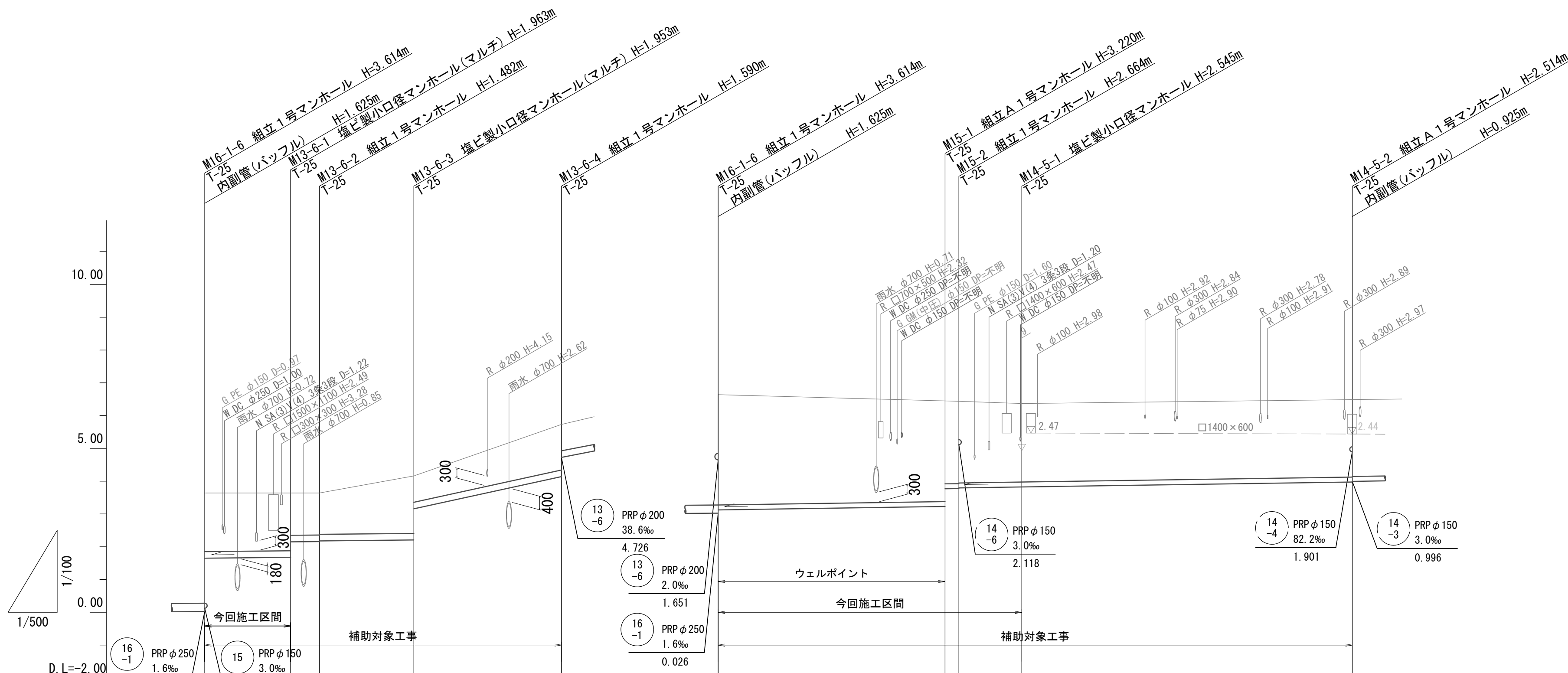
管番号	16-4		16-3		16-1					
管径	PRP φ250									
勾配	1.5‰									
延長	8.00	24.30	21.60	20.60	14.50	14.50	2.90	17.90		
掘削深	3.63	3.85 3.55	3.59 3.57	3.60 3.58	3.63 3.61	3.70 3.68	3.78 3.76 3.80 3.78	3.77		
土被り	3.22	3.45 3.15	3.18 3.16	3.20 3.18	3.23 3.21	3.29 3.27	3.37 3.35 3.40 3.38	3.36		
管底高	-0.583	-0.571 -0.268	-0.232 -0.212	-0.180 -0.160	-0.129 -0.109	-0.087 -0.067	-0.045 -0.025 -0.021 -0.001	0.026		
地盤高	2.89	3.13	3.20	3.27	3.35	3.46	3.58 3.63	3.64		
追加距離	0.00	8.00	32.30	53.90	74.50	89.00	103.50 106.40	124.30		
距離	0.00	8.00	24.30	21.60	20.60	14.50	14.50 2.90	17.90		
測点	M.18-1-1	M.16-4-1	M.16-3-1	M.16-1-1	M.16-1-2	M.16-1-3	M.16-1-4 M.16-1-5	M.16-1-6		



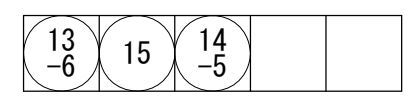
※この図面はA2サイズを原寸とする。

工事名	令和2年度 下工公補第38号 北部第7汚水幹線築造工事(その2)		
施工箇所名	津市 一身田豊野 地内		
図面名	縦断面図(3)		
縮尺	V=1/100 H=1/500	図面番号	5/21
事業所名	津市上下水道事業局下水道工務課		

縦断面図(4) V=1/100
H=1/500



管番号	0.026		0.126		13-6		15		14-5	
管径	PRP φ250		PRP φ150		PRP φ200		PRP φ200		PRP φ150	
勾配	1.6‰		3.0‰		2.0‰		2.0‰		3.0‰	
延長	13.10		4.40		14.40		22.50		34.60	
掘削深	2.09		2.07		2.06		3.62		2.65	
土被り	1.79		1.76		1.75		3.36		2.39	
管底高	1.651		1.677		2.207		0.126		0.825	
地盤高	3.64		3.64		4.16		3.64		3.37	
追加距離	0.00		13.10		31.90		0.00		96.70	
距離	0.00		4.40		14.40		0.00		50.40	
測点	M.16-1-6		M.13-6-1		M.13-6-3		M.16-1-6		M.14-5-2	



※この図面はA2サイズを原寸とする。

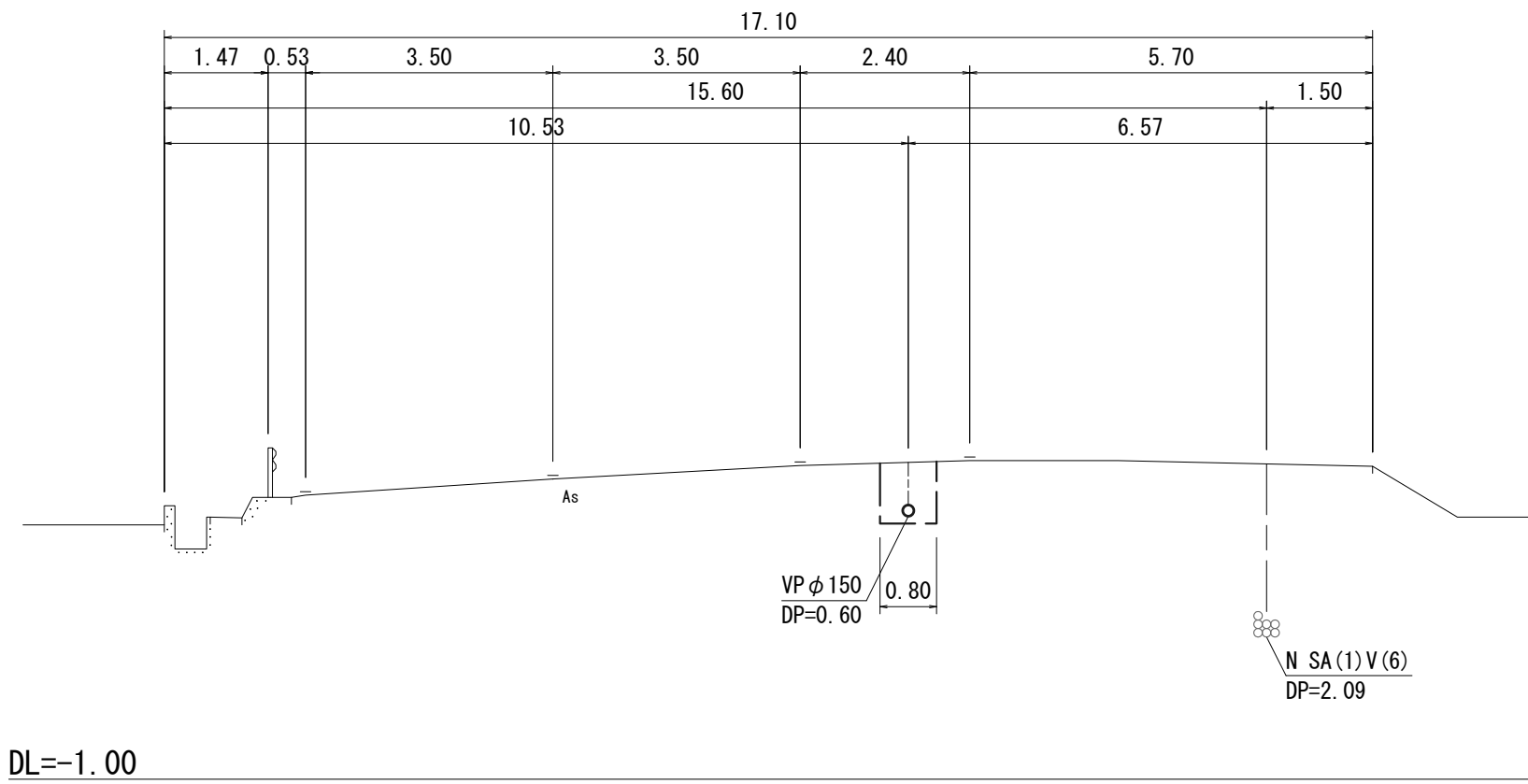
工事名	令和2年度 下工公補第38号 北部第7汚水幹線築造工事(その2)		
施工箇所名	津市 一身田豊野 地内		
図面名	縦断面図(4)		
縮尺	V=1/100 H=1/500	図面番号	6/21
事業所名	津市上下水道事業局下水道工務課		

横断面図 (1)

S=1/100

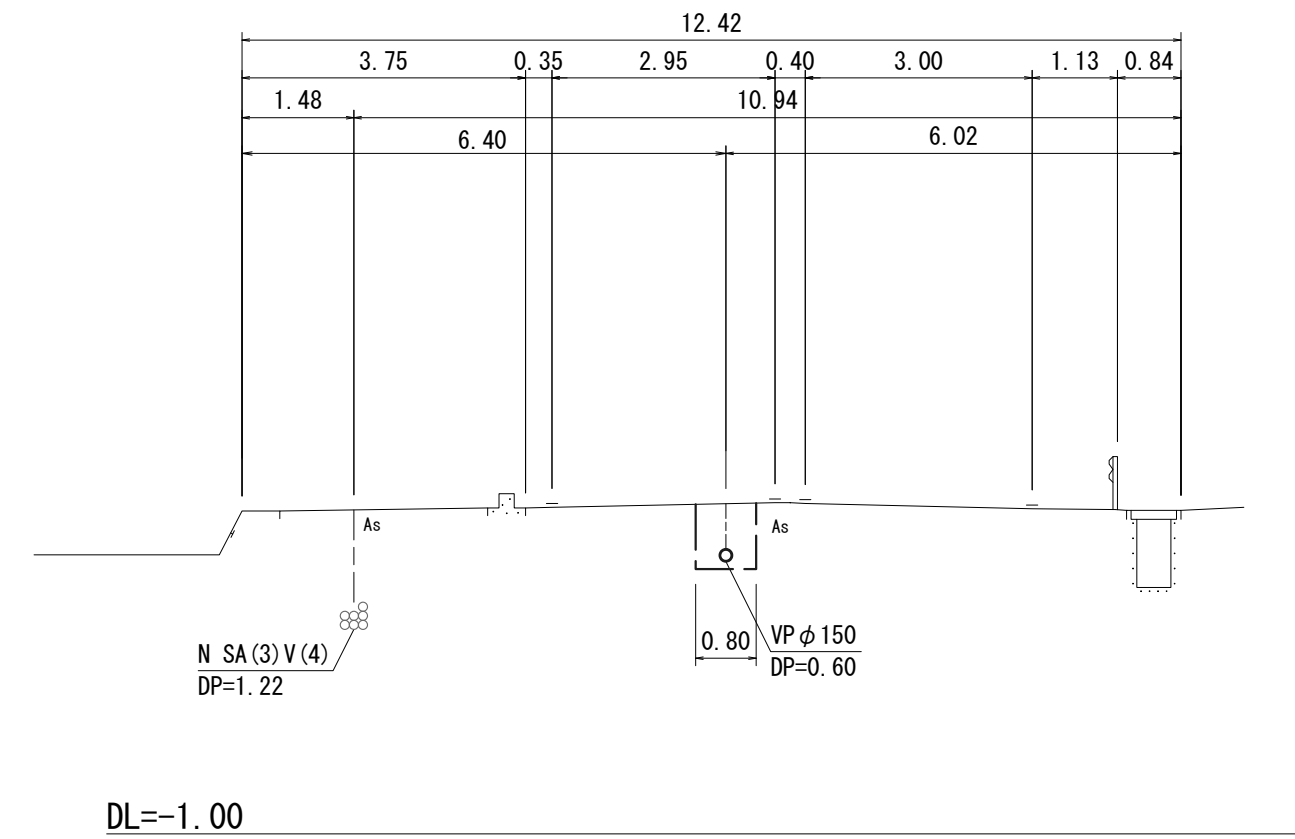
18
-1

M18-2-1+563.20



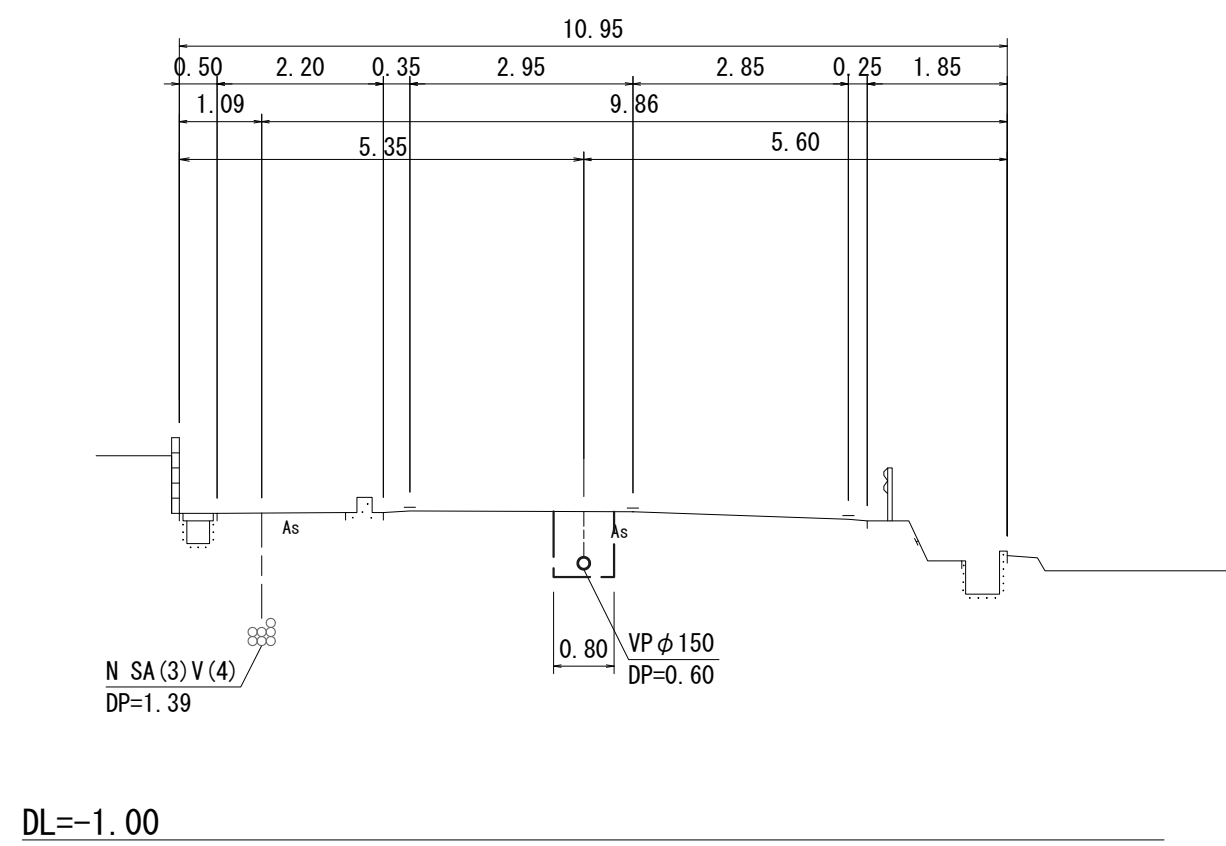
18
-1

M18-2-1+644.70



18
-1

M18-2-1+613.70



※この図面はA2サイズを原寸とする。

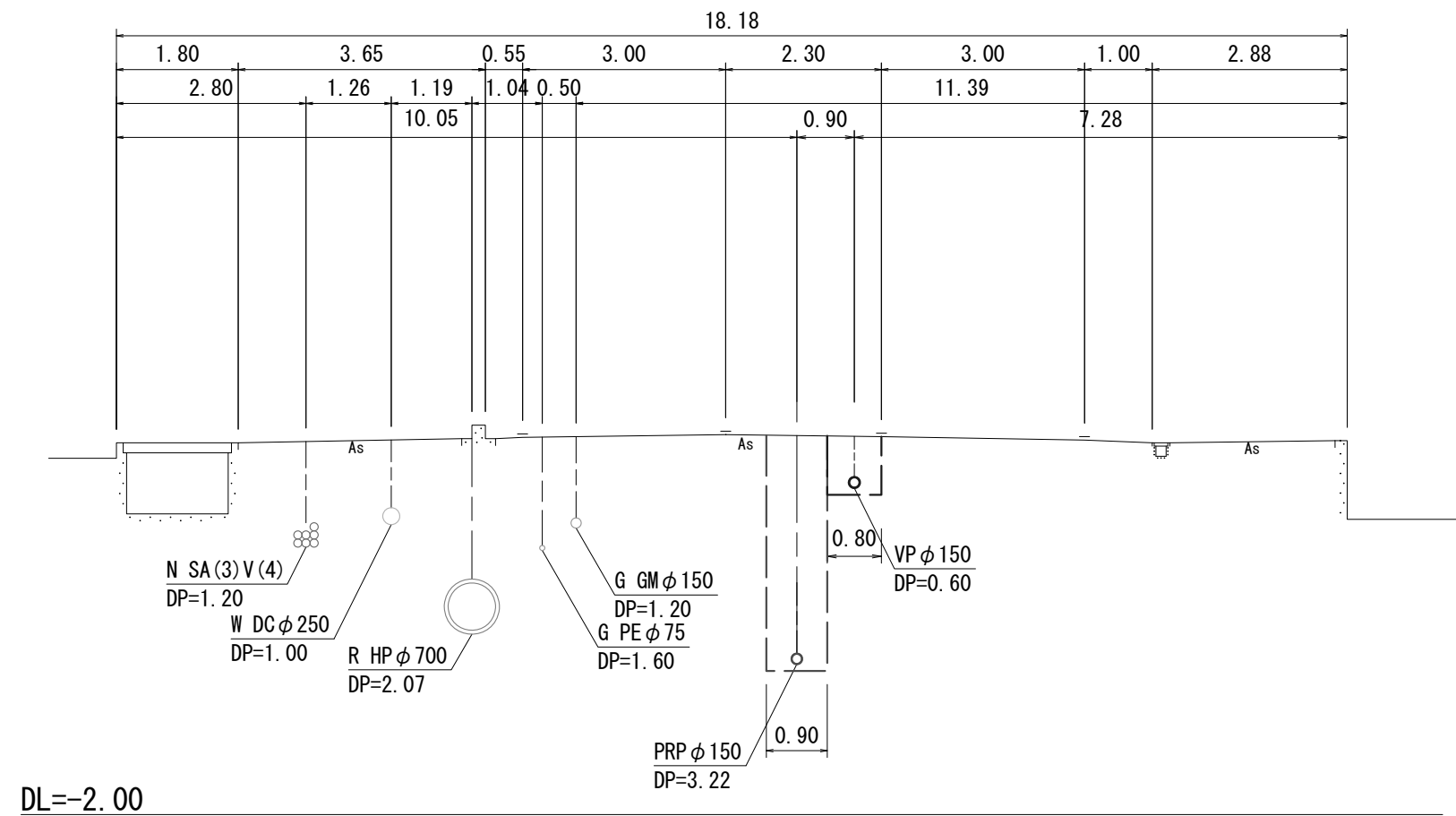
工事名	令和2年度 下工公補第38号 北部第7汚水幹線築造工事(その2)		
施工箇所名	津市 一身田豊野 地内		
図面名	横断面図(1)		
縮尺	1/100	図面番号	7/21
事業所名	津市上下水道事業局下水道工務課		

横断面図 (2)

S=1/100

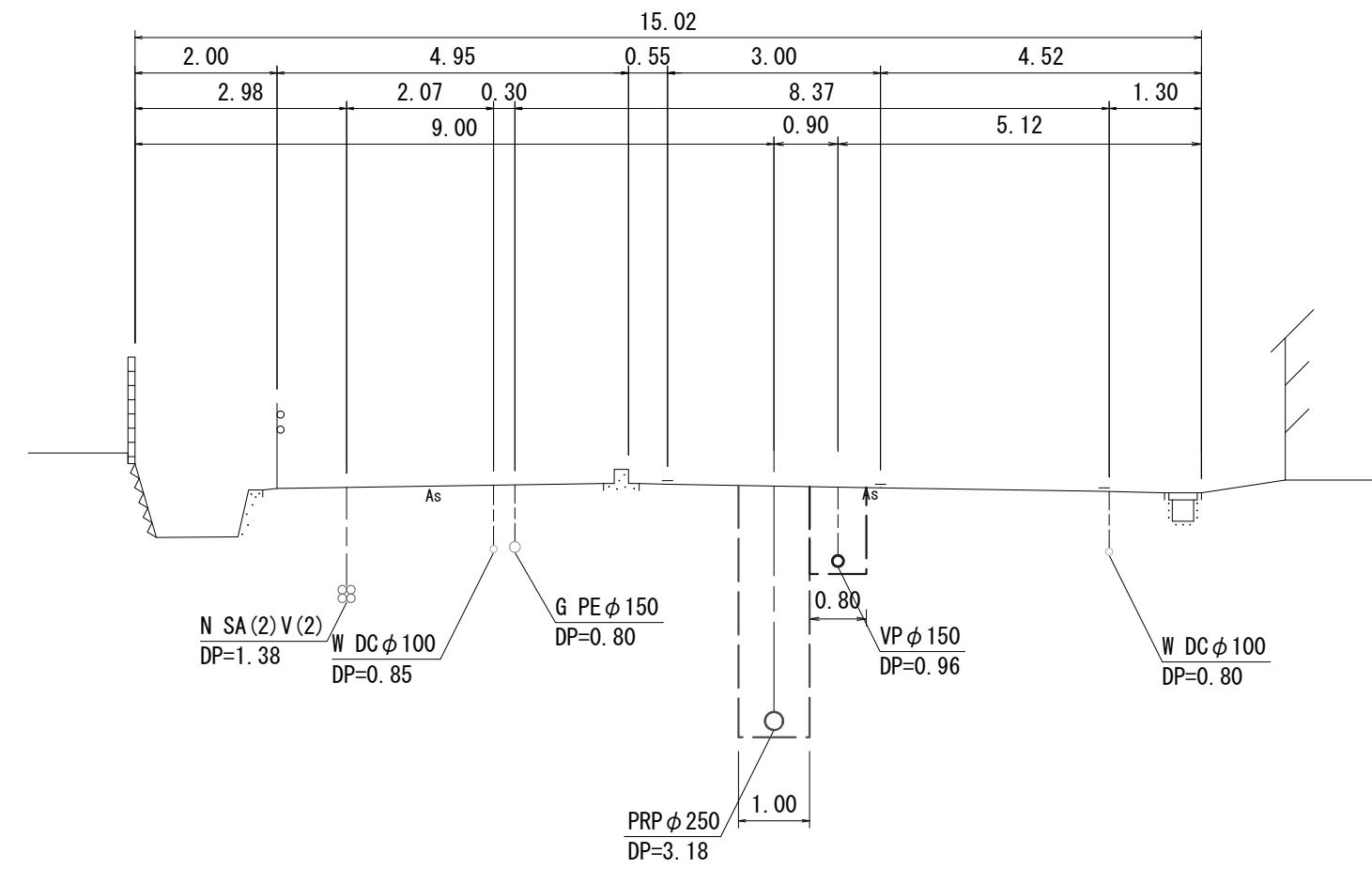
15 18
-1 -1

M16-1-6+17.50
M18-2-1+686.50



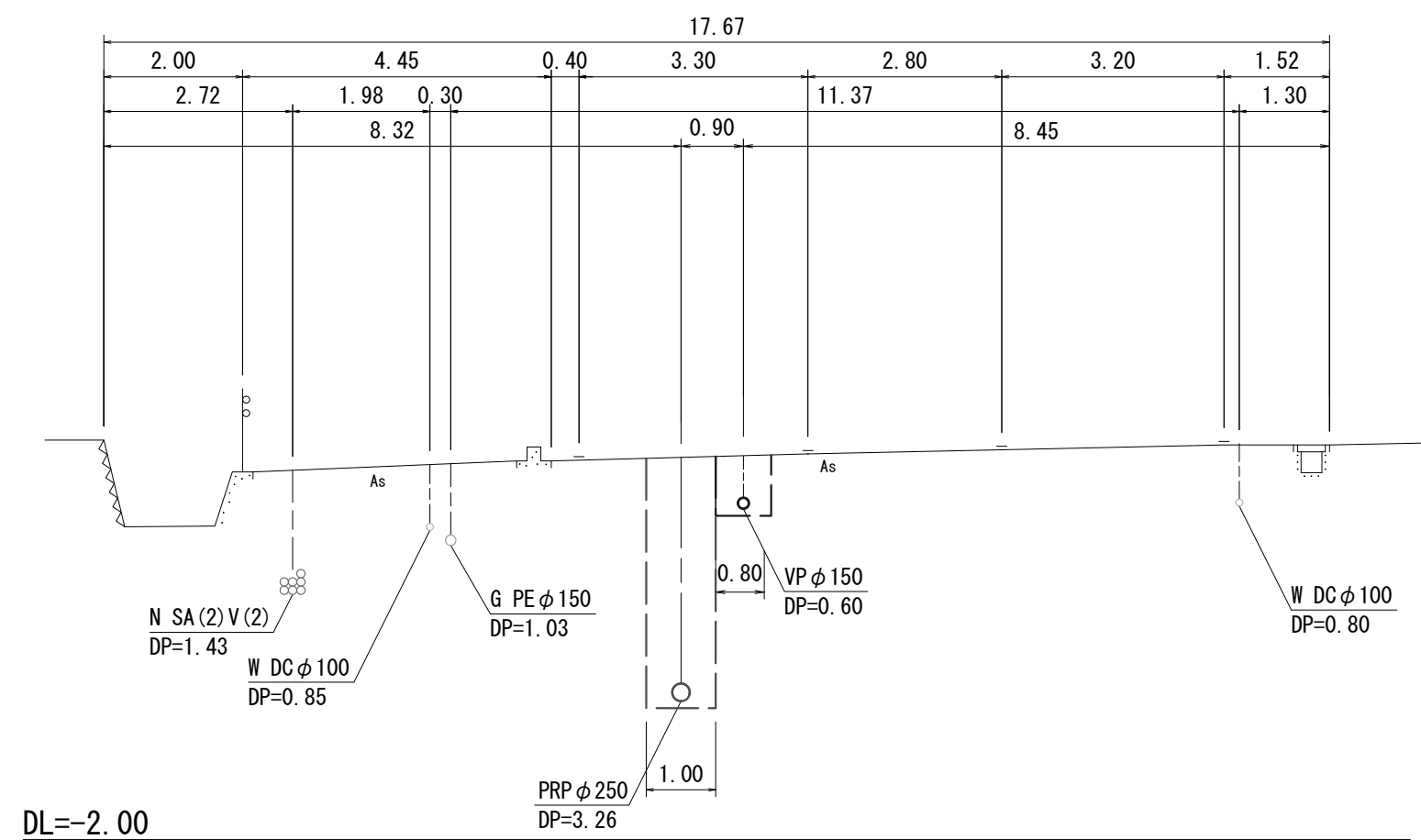
16 18
-3 -1

M16-4-1+12.80
M18-2-1+808.60



16 18
-1 -1

M16-1-3+3.90
M18-2-1+735.80



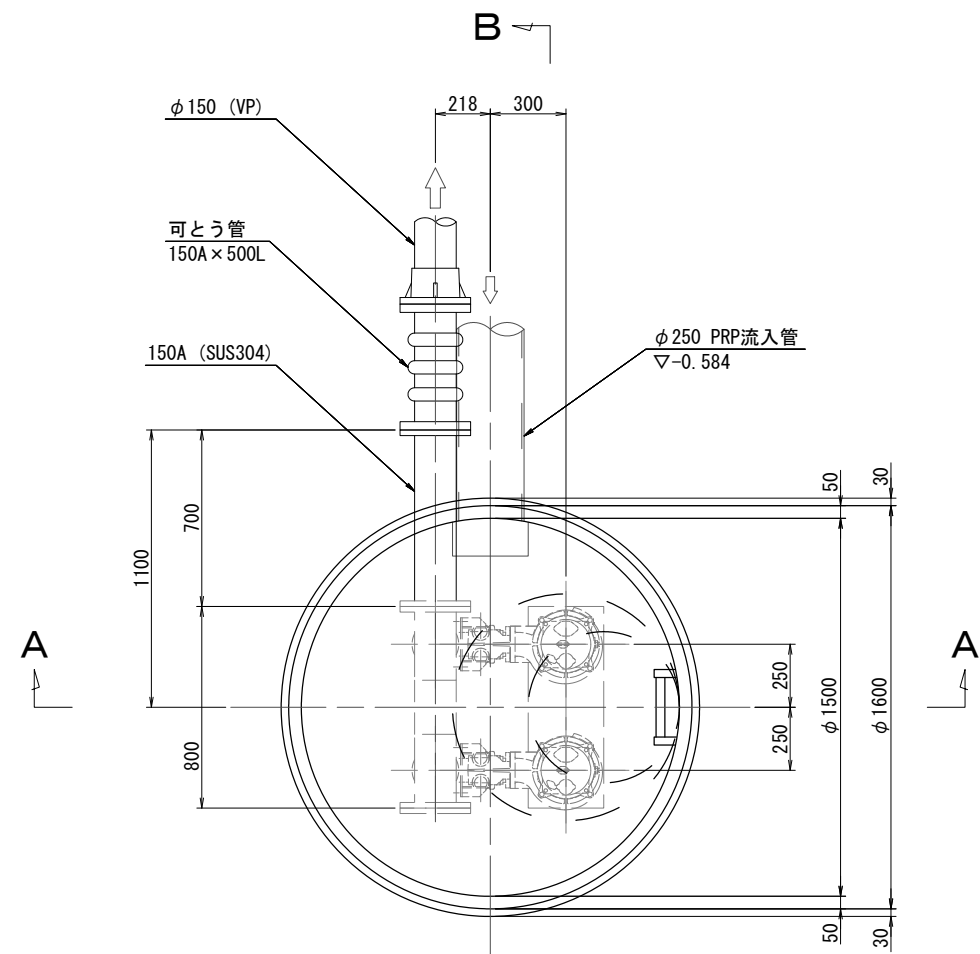
※この図面はA2サイズを原寸とする。

工事名	令和2年度 下工公補第38号 北部第7汚水幹線築造工事(その2)		
施工箇所名	津市 一身田豊野 地内		
図面名	横断面図(2)		
縮尺	1/100	図面番号	8/21
事業所名	津市上下水道事業局下水道工務課		

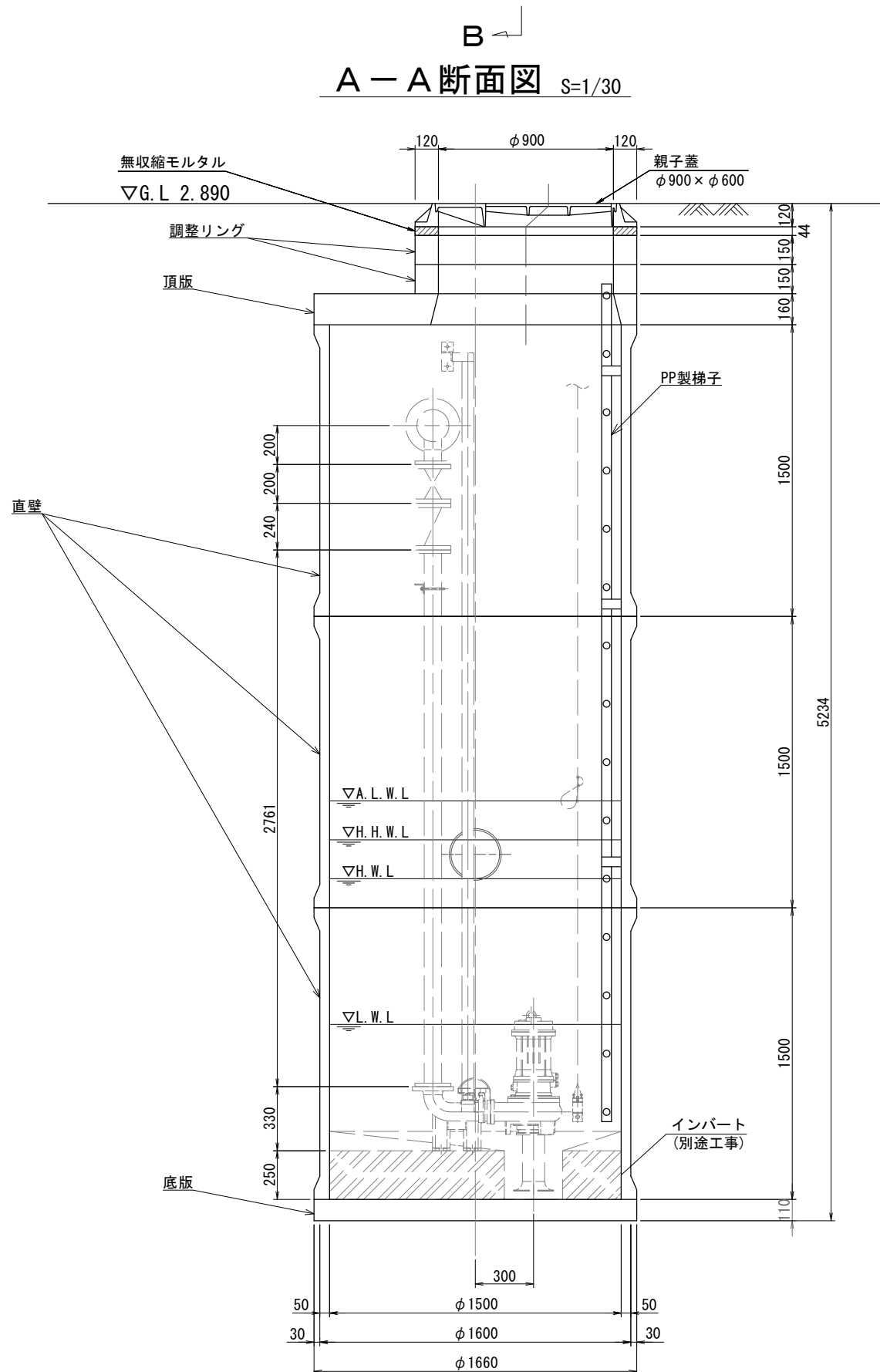
マンホールポンプ据付図 (M18-1-1)

(3号レジマンホール)

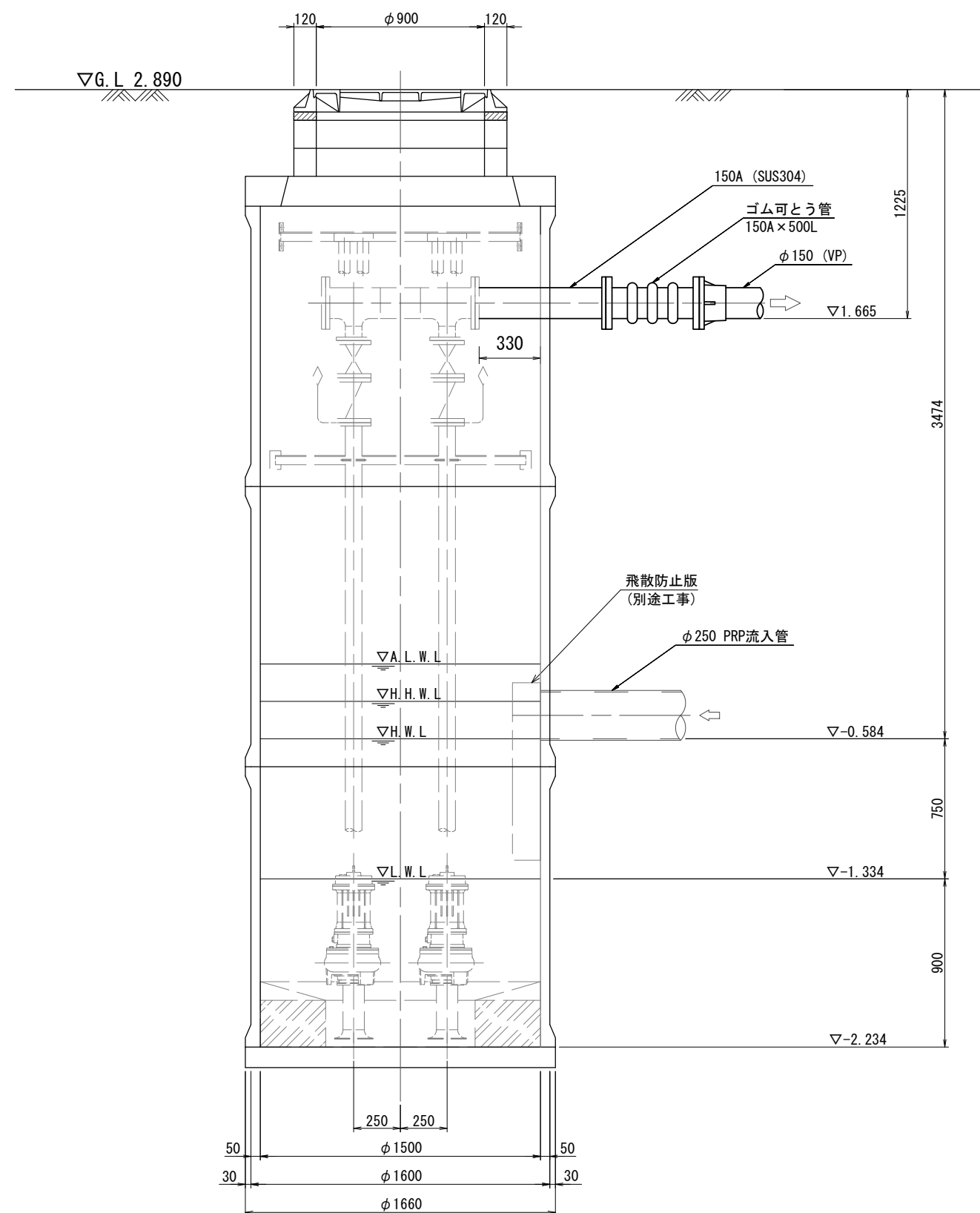
平面図 S=1/30



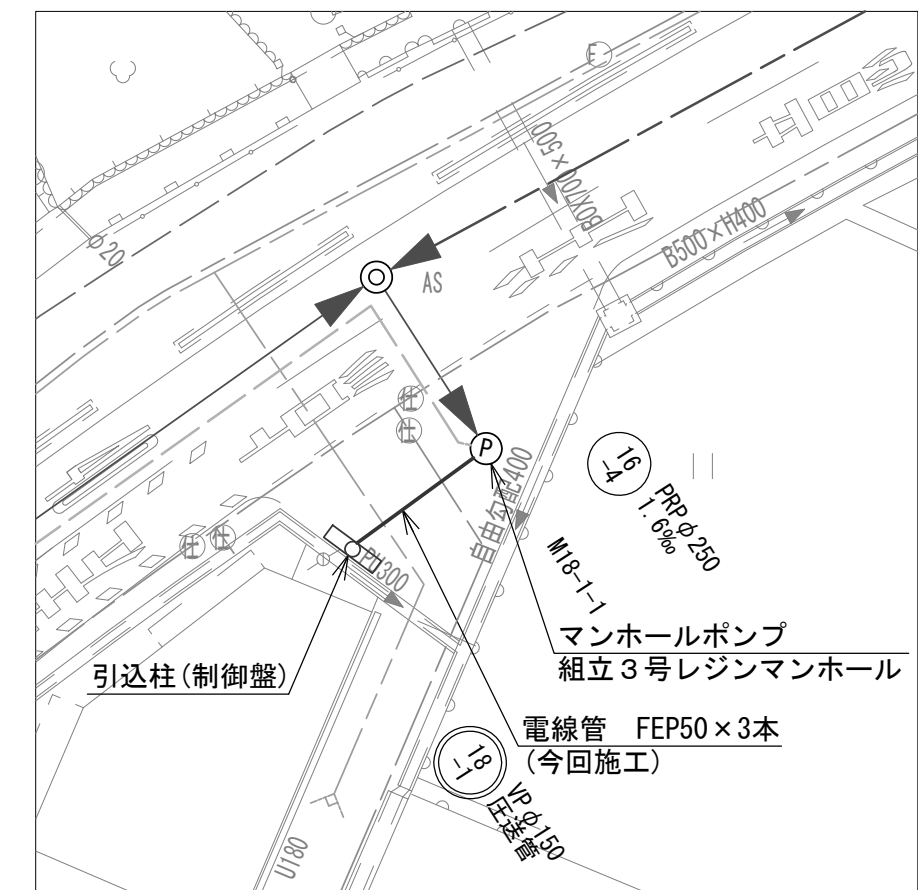
A-A断面図 S=1/30



B-B断面図 S=1/30



平面図 S=1/300



※ポンプ及び引込柱は別途工事

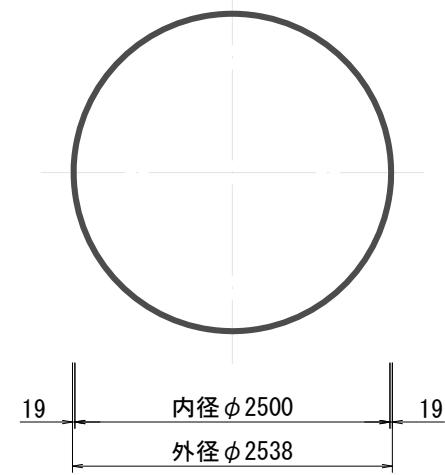
※この図面はA2サイズを原寸とする。

工事名	令和2年度 下工公補第38号 北部第7汚水幹線築造工事(その2)		
施工箇所名	津市 一身田豊野 地内		
図面名	マンホールポンプ据付図(M18-1-1)		
縮尺	1/30	図面番号	9/21
事業所名	津市上下水道事業局下水道工務課		

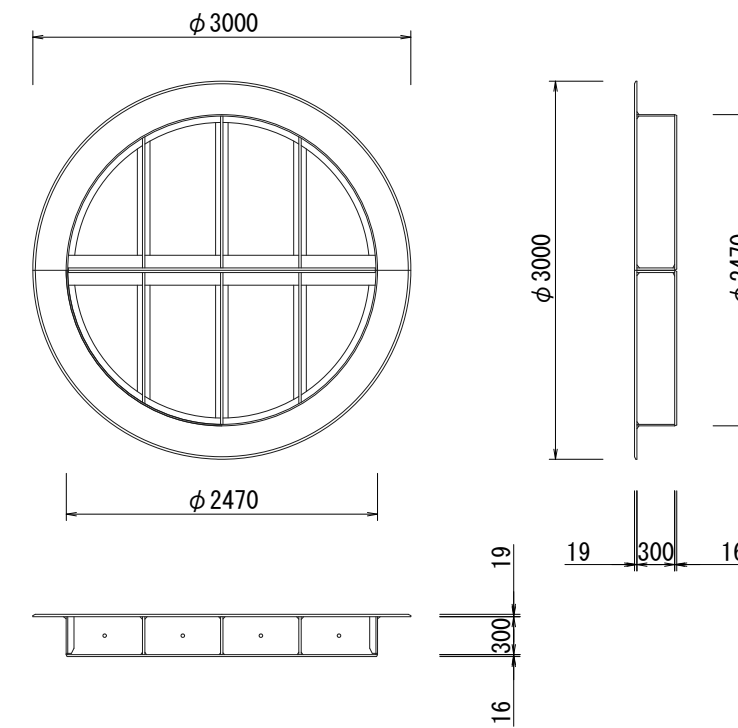
M18-1-1 鋼製ケーシング仮設工図

S=1/60

平面図



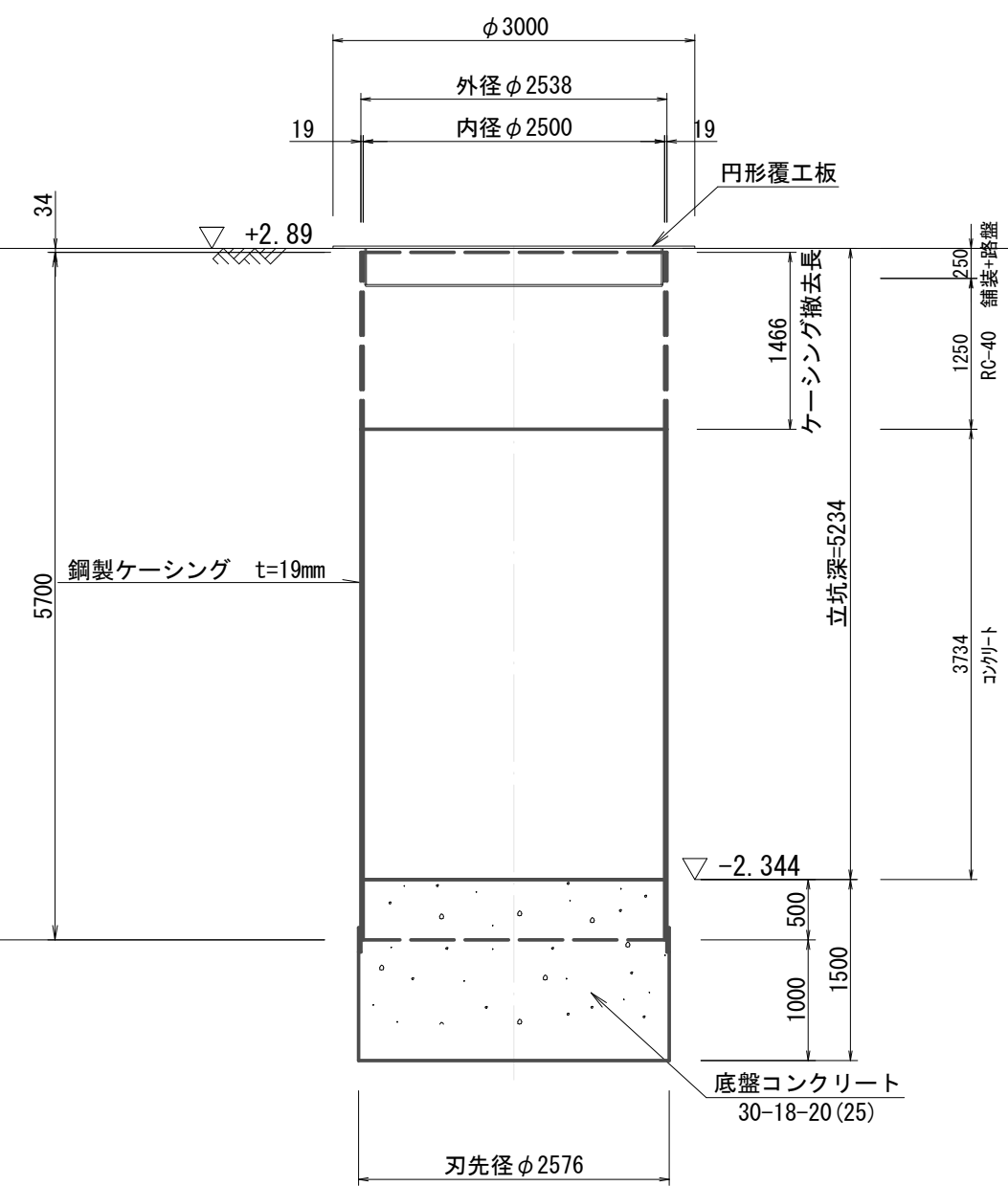
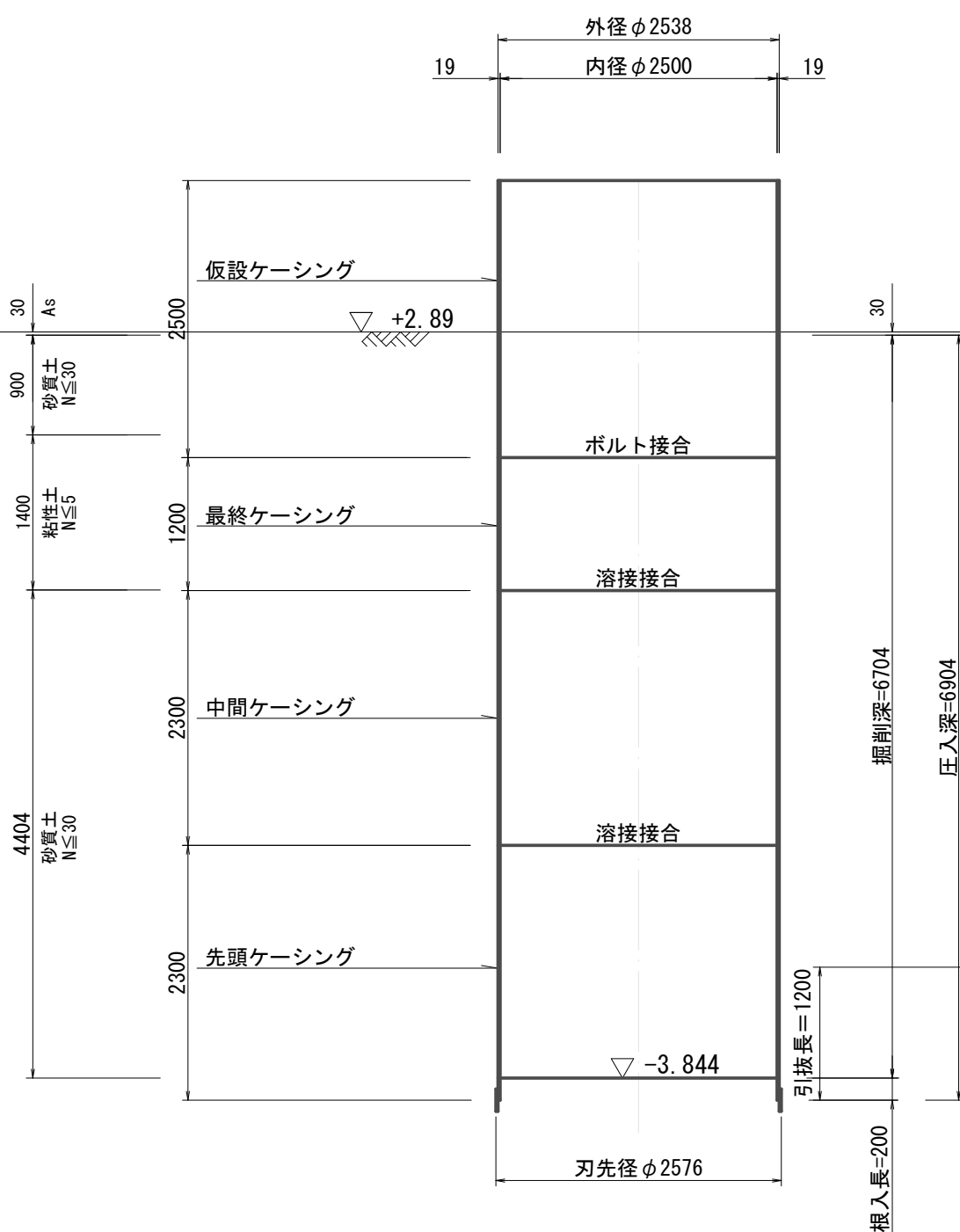
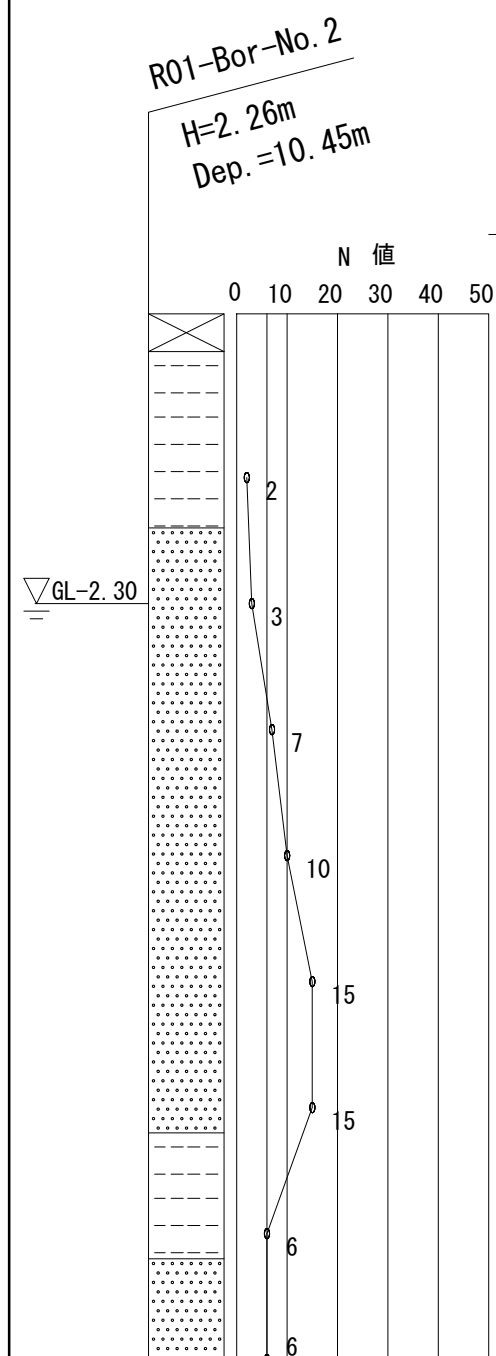
円形覆工板
(参考図)



断面図

圧入掘削時

完了時

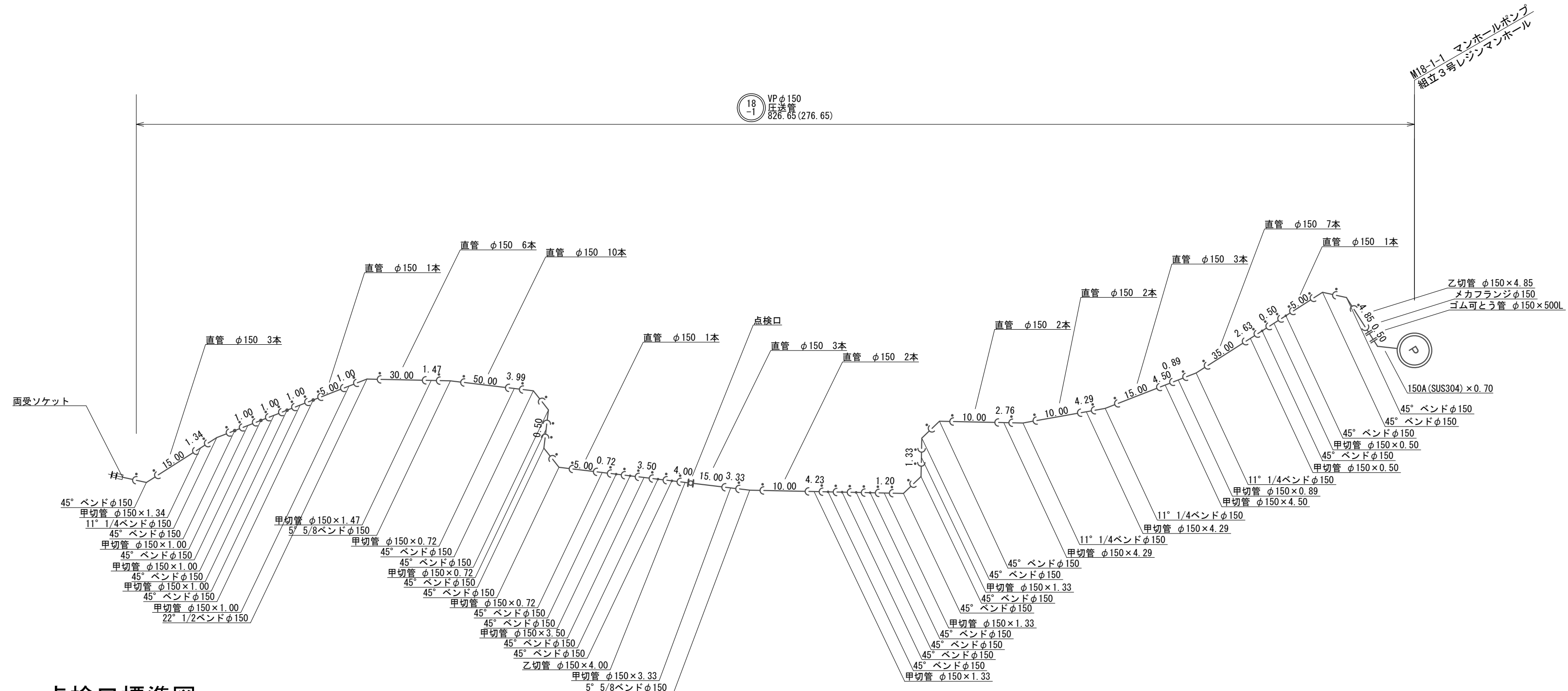


※この図面はA2サイズを原寸とする。

工事名	令和2年度 下工公補第38号 北部第7汚水幹線築造工事(その2)		
施工箇所名	津市 一身田豊野 地内		
図面名	M18-1-1 鋼製ケーシング仮設工図		
縮尺	1/60	図面番号	10/21
事業所名	津市上下水道事業局下水道工務課		

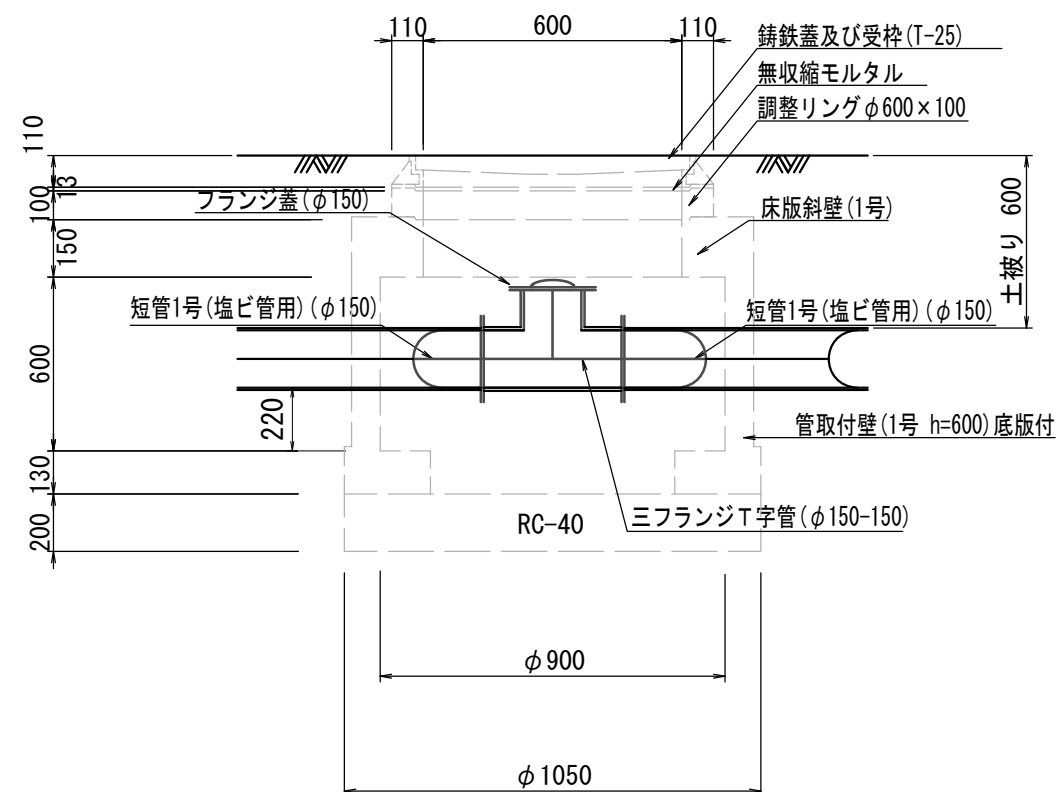
圧送配管図

S=1:Free

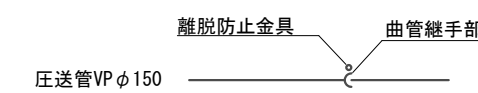


点検口標準図

S=1:20



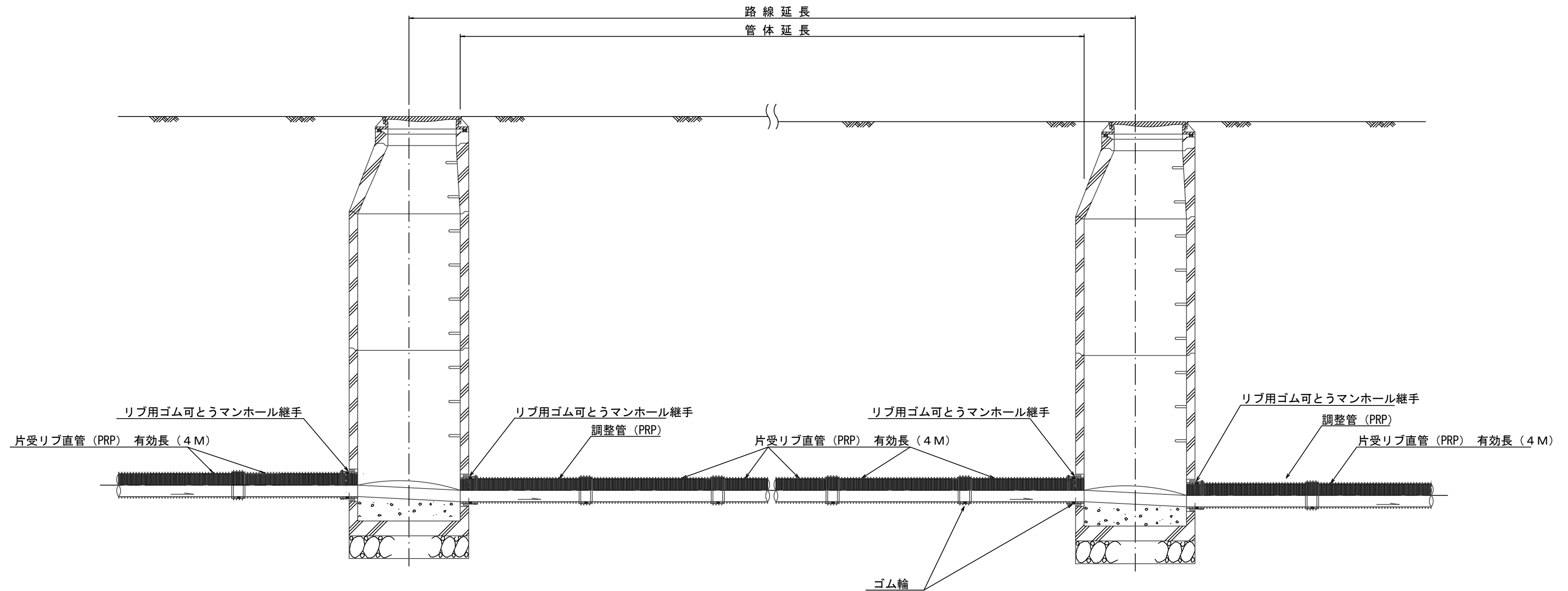
凡例



※この図面はA2サイズを原寸とする。

工事名	令和2年度 下工公補第38号 北部第7汚水幹線築造工事(その2)		
施工箇所名	津市 一身田豊野 地内		
図面名	圧送配管図		
縮尺	-	図面番号	11/21
事業所名	津市上下水道事業局下水道工務課		

本管布設詳細図 S=1/30



注) 調整管が1.0m未満の場合は、1.0mで切断をし片受直管で長さを調整する。

参考

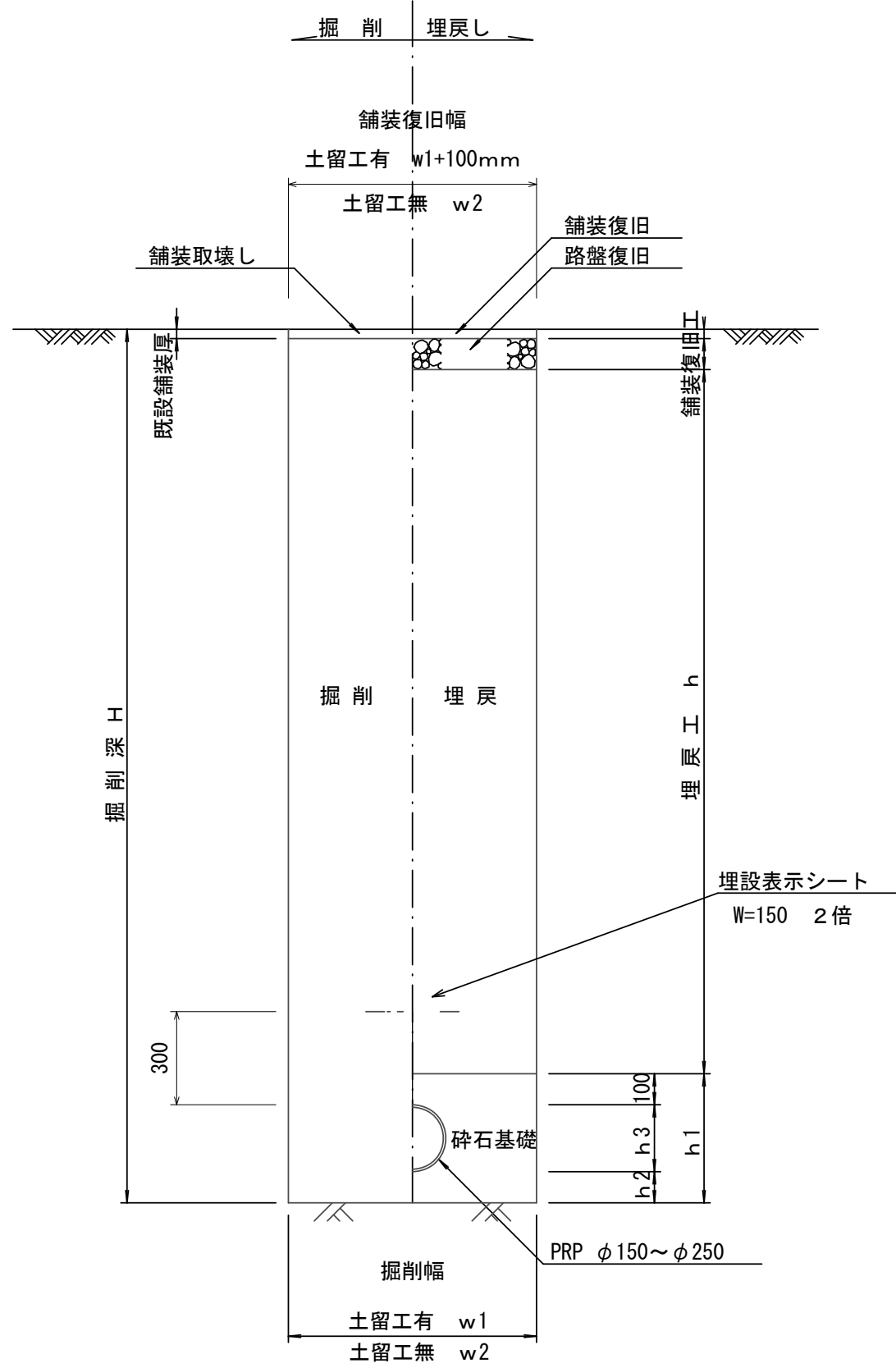
※この図面はA2サイズを原寸とする。

工事名	令和2年度 下工公補第38号 北部第7污水幹線築造工事(その2)		
施工箇所名	津市 一身田豊野 地内		
図面名	本管布設詳細図		
縮尺	S=1/30	図面番号	12/21
事業所名	津市上下水道事業局下水道工務課		

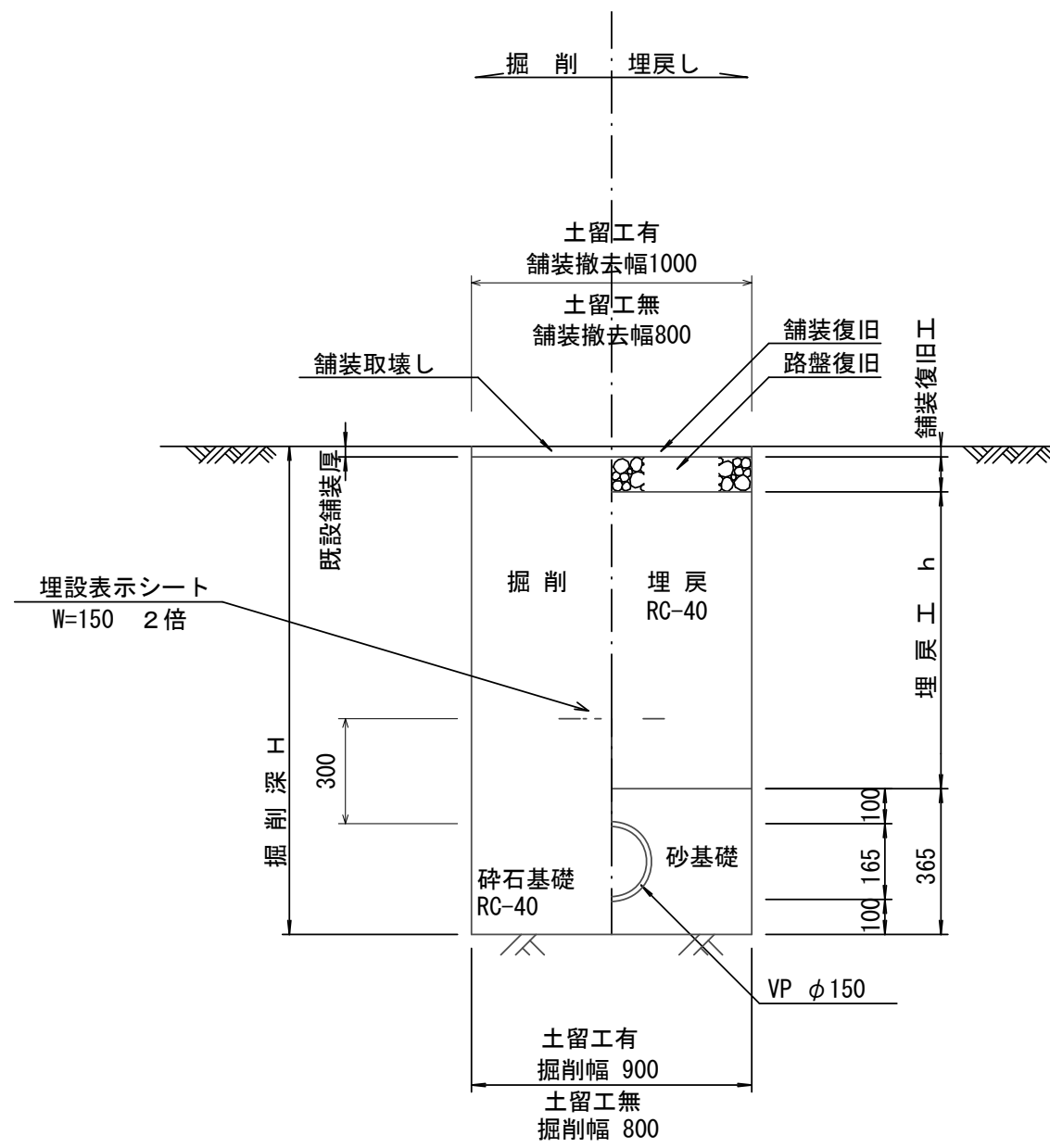
土工定規図 S=1/20

参考

(リブ本管)

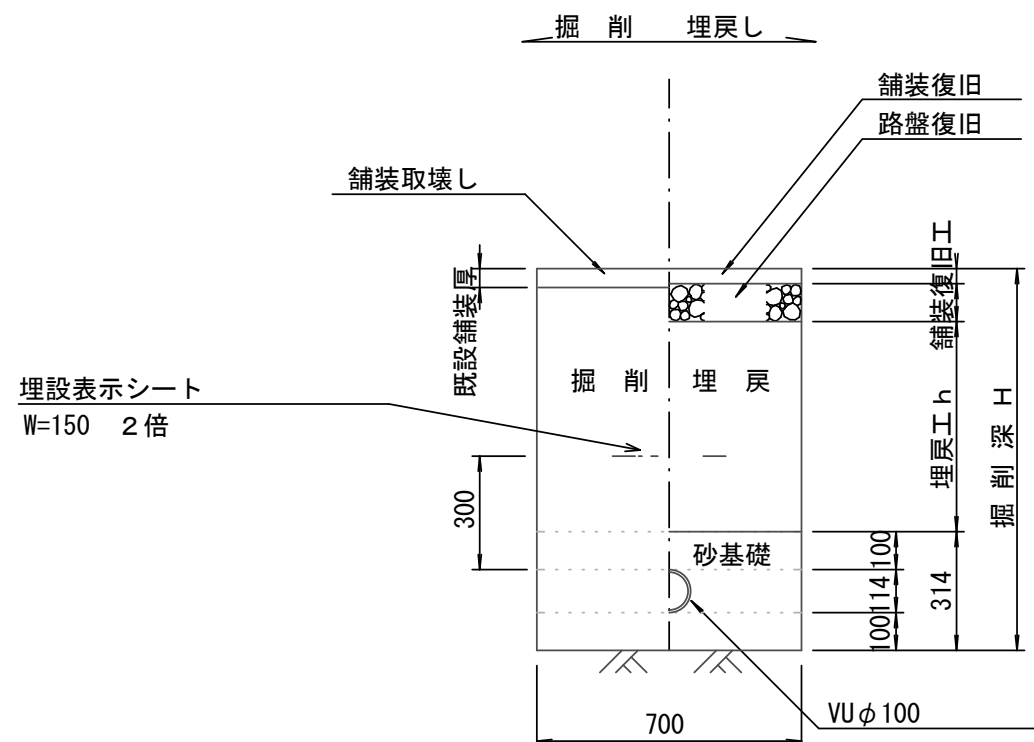


(圧送管VP)



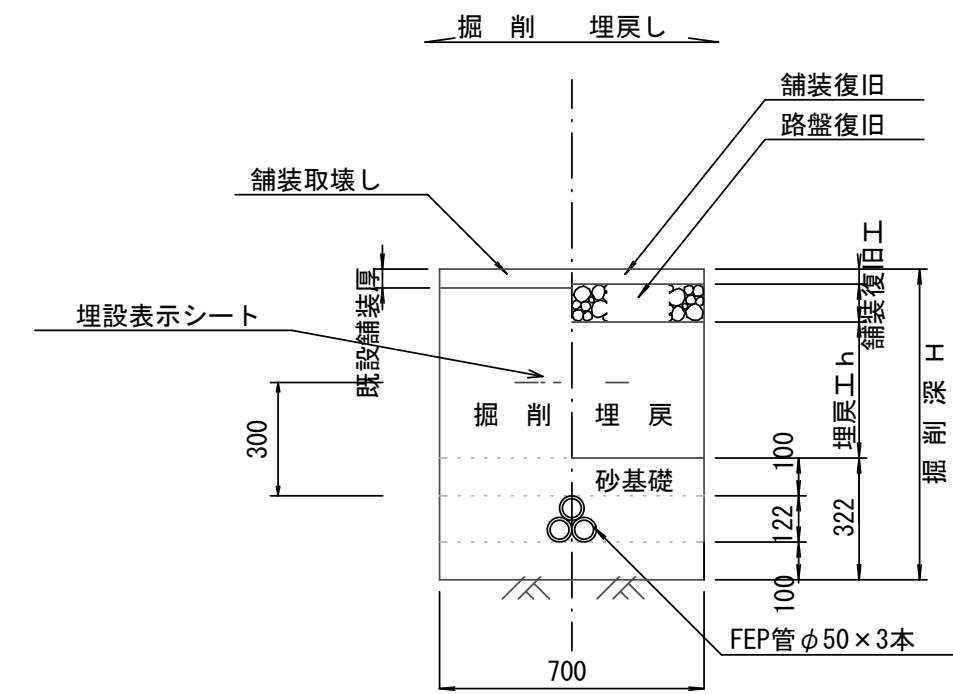
取付管土工定規図 S=1/20

参考



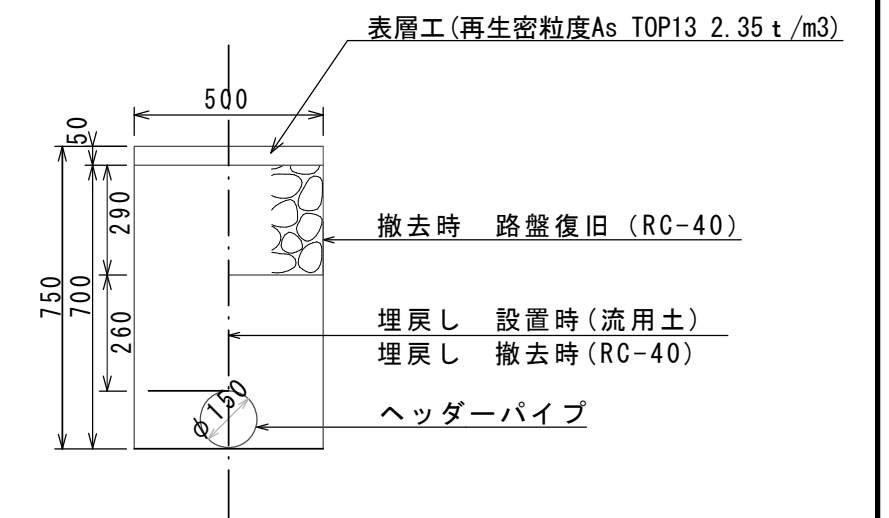
電線管土工定規図 S=1/20

参考



ウエルポイント土工 S=1/20

参考



寸法表

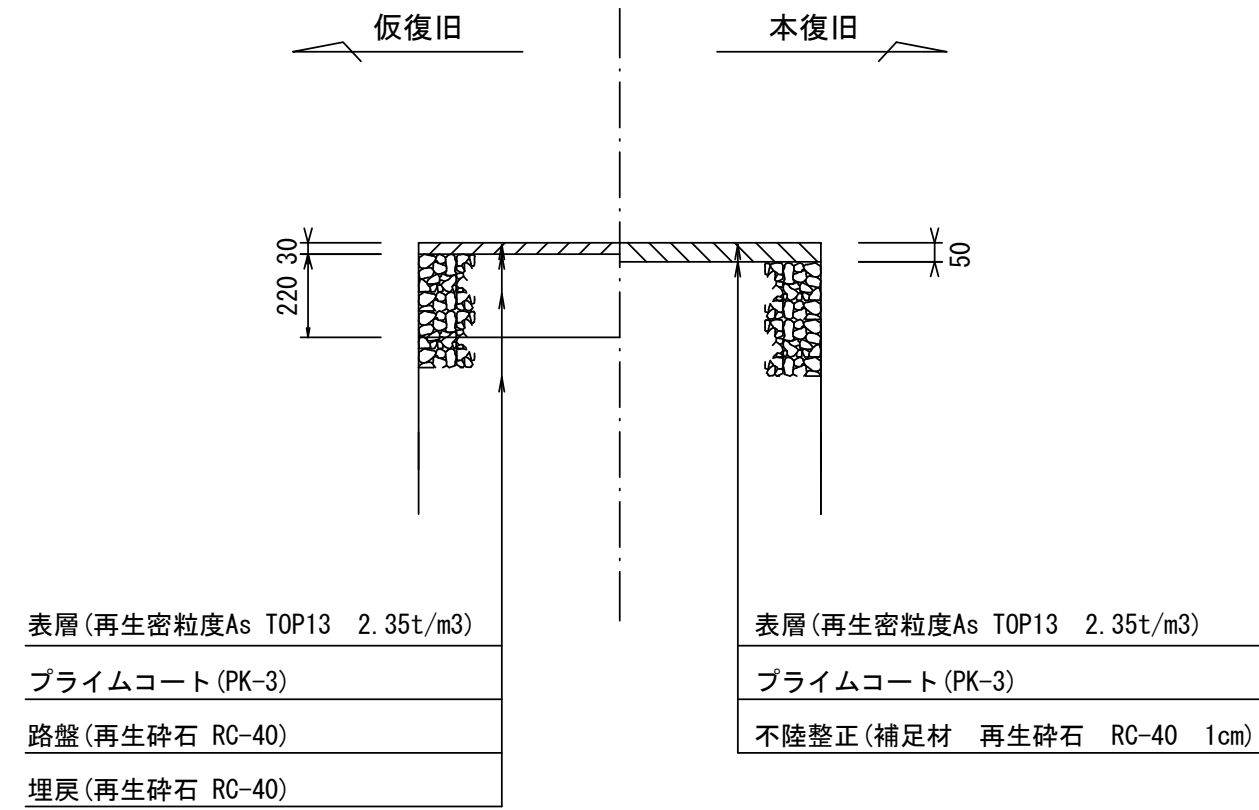
管径	土留工有り W1	土留工無し W2	h1	普通地盤 h2	h3
φ150	900	800	356	100	156
φ200	900	800	406	100	206
φ250	1000	900	506	150	256

※この図面はA2サイズを原寸とする。

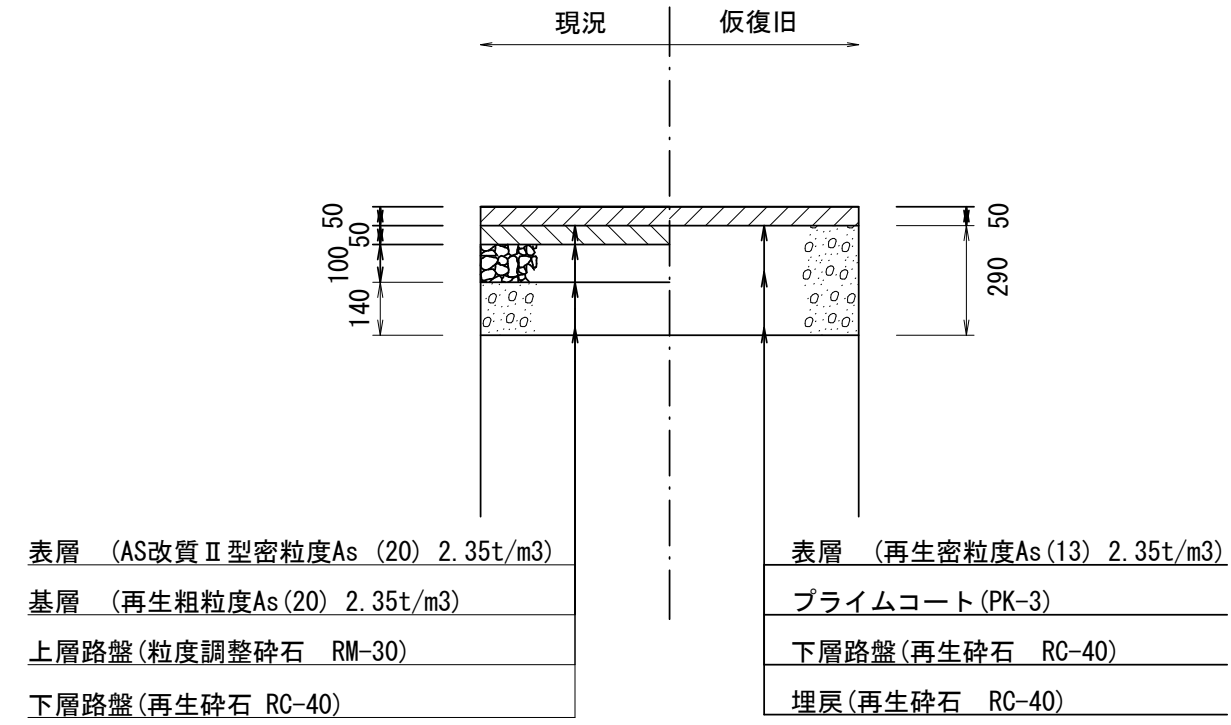
工事名	令和2年度 下工公補第38号 北部第7污水幹線築造工事(その2)		
施工箇所名	津市 一身田豊野 地内		
図面名	土工定規図(リブ本管・圧送管VP)、取付管土工定規図、 電線管土工定規図、ウエルポイント土工		
縮尺	S=1/20	図面番号	13/21
事業所名	津市上下水道事業局下水道工務課		

舗装復旧工 S=1/20

市道部



県道部 (N5交通)

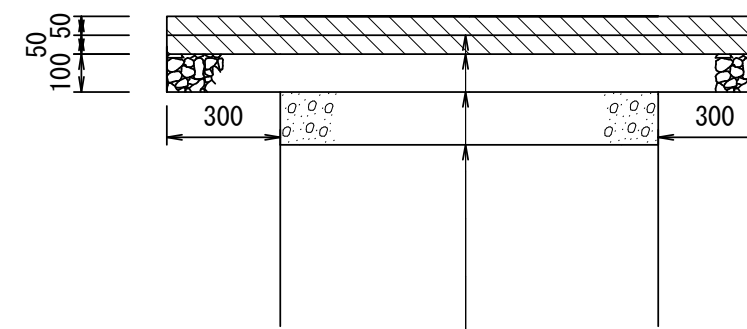


(車道部)

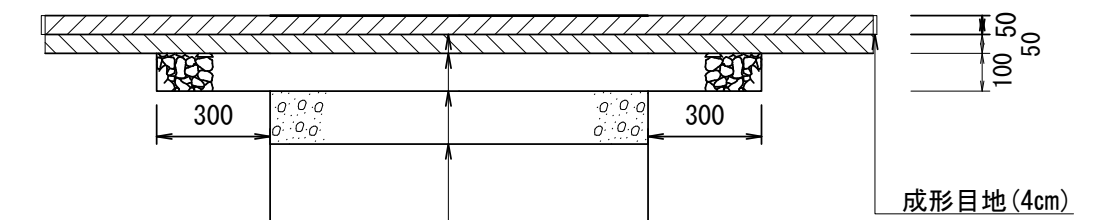
(車道横断部)

2次復旧

本復旧

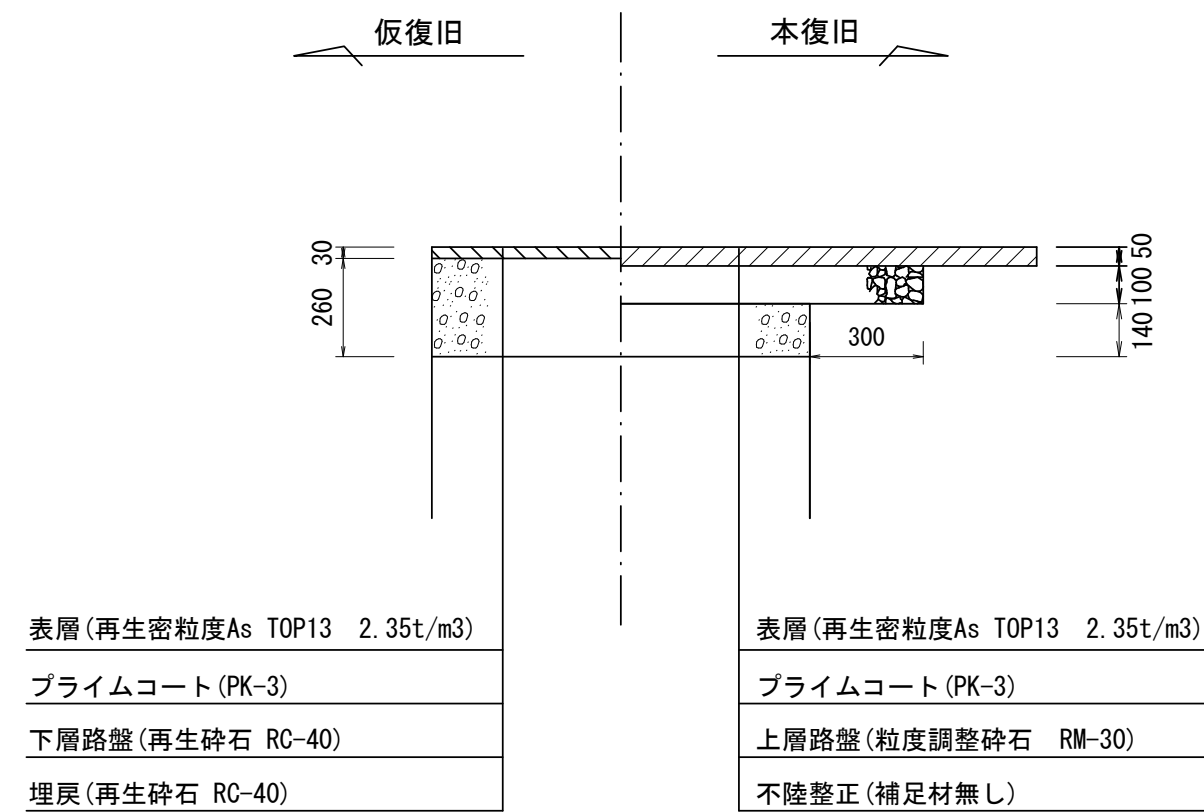


表層 (再生粗粒度As (20) 2.35t/m ³)
タックコート(PK-4)
基層 (再生粗粒度As (20) 2.35t/m ³)
プライムコート(PK-3)
上層路盤(粒度調整砕石 RM-30)
不陸整正(補足材無し)



表層 (AS改質II型密粒度As (20) 2.35t/m ³)
タックコート(PKR-T)
基層 (再生粗粒度As (20) 2.35t/m ³)
プライムコート(PK-3)
上層路盤(粒度調整砕石 RM-30)
不陸整正(補足材無し)

県道部 (歩道乗入)



※この図面はA2サイズを原寸とする。

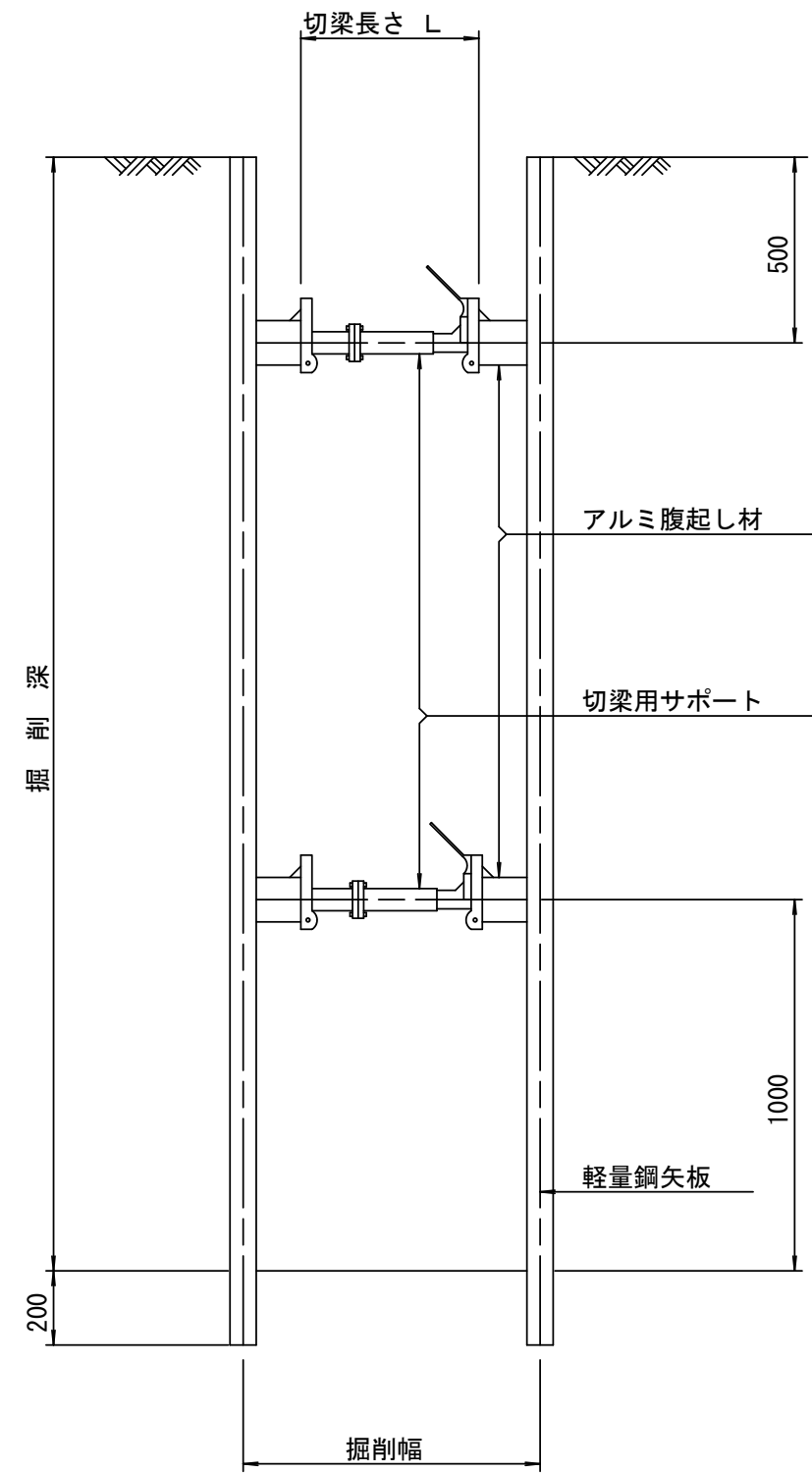
工事名	令和2年度 下工公補第38号 北部第7汚水幹線築造工事(その2)		
施工箇所名	津市 一身田豊野 地内		
図面名	舗装復旧工		
縮尺	S=1/20	図面番号	14/21
事業所名	津市上下水道事業局下水道工務課		

土留工標準図 (参考)

(軽量金属支保材使用の場合)

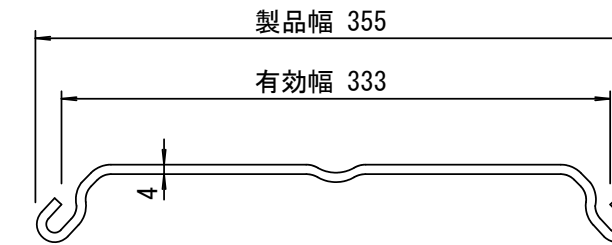
断面図

S=1/20



軽量鋼矢板 標準図

S=1/5

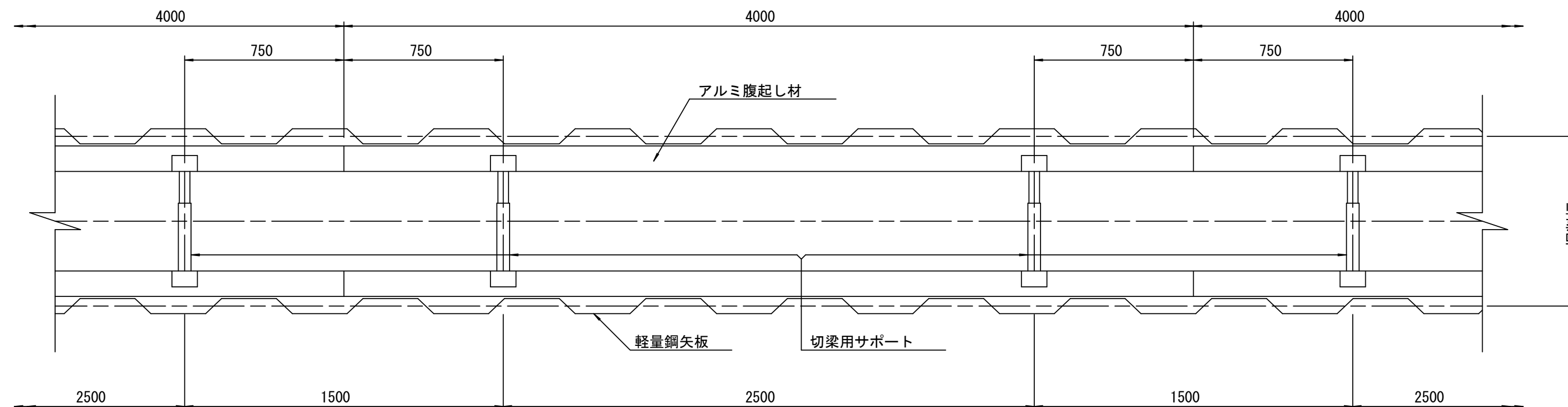


支保工段数表

掘削深 (m)	矢板長 (m)	支保工段数 (段)
$1.5 < H \leq 1.8$	2.0	1
$1.8 < H \leq 2.0$	2.5	1
$2.0 < H \leq 2.3$	2.5	2
$2.3 < H \leq 2.8$	3.0	2
$2.8 < H \leq 3.3$	3.5	2
$3.3 < H \leq 3.5$	4.0	2
$3.5 < H \leq 3.8$	4.0	3

平面図

S=1/20



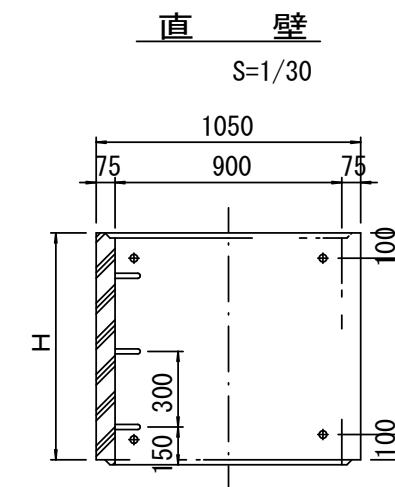
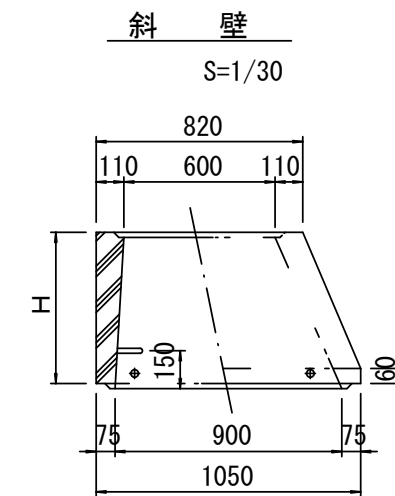
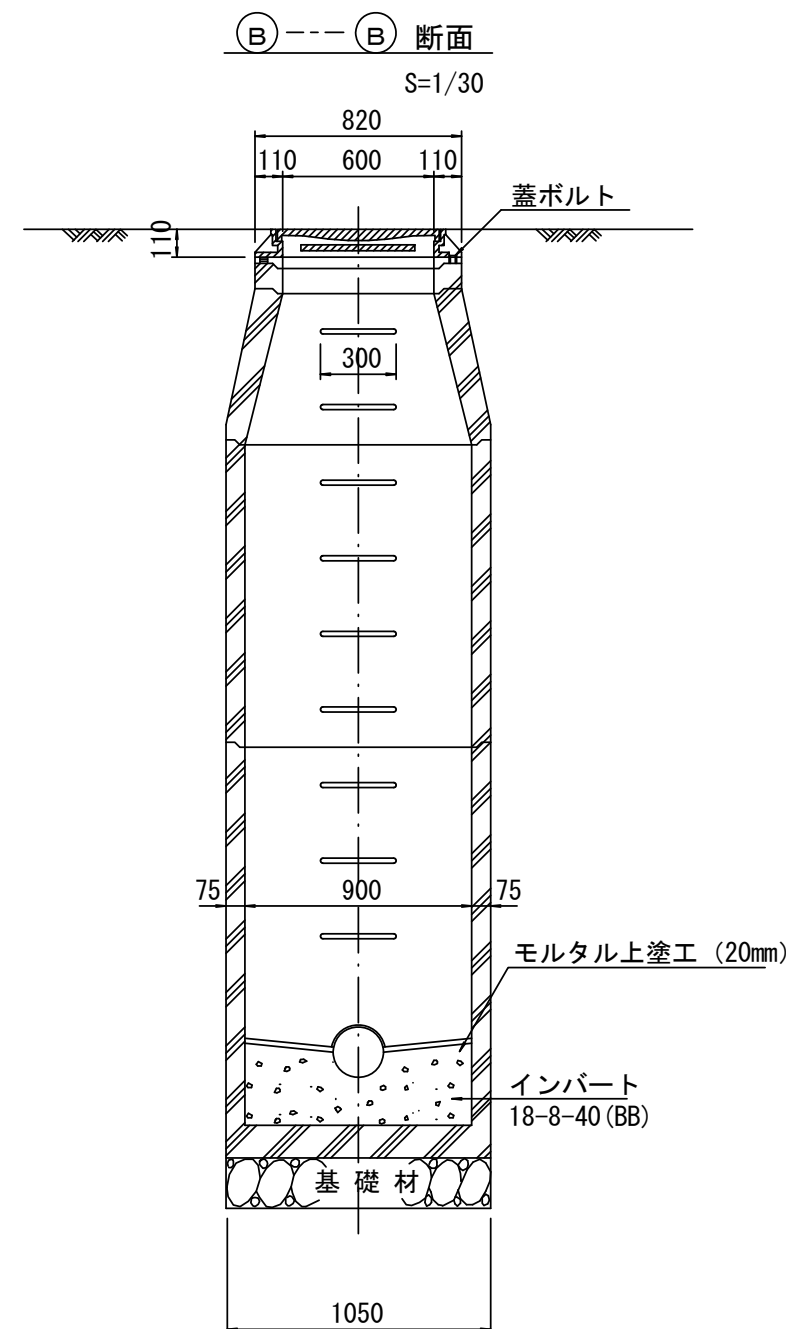
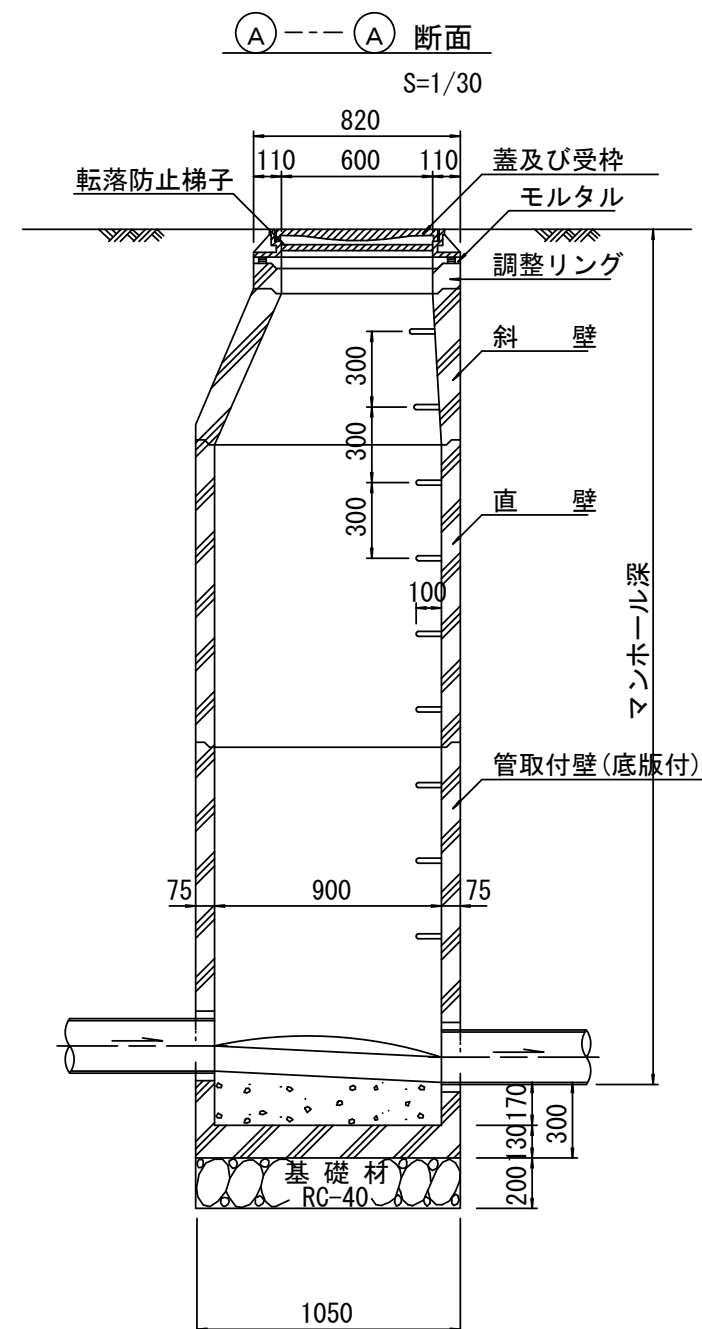
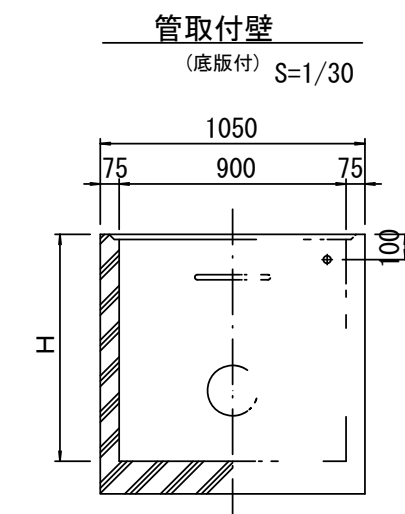
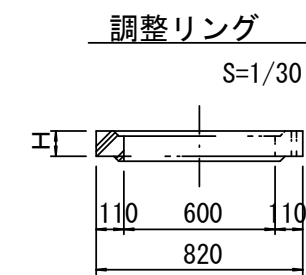
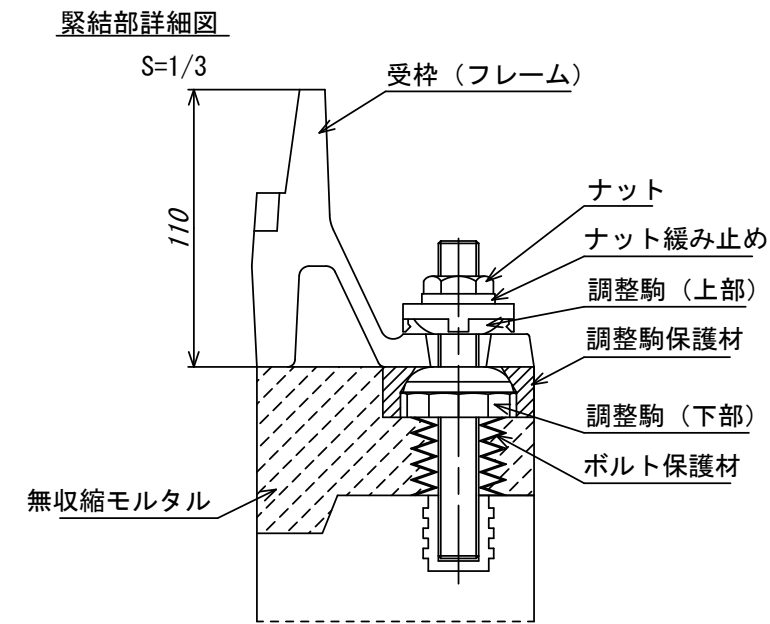
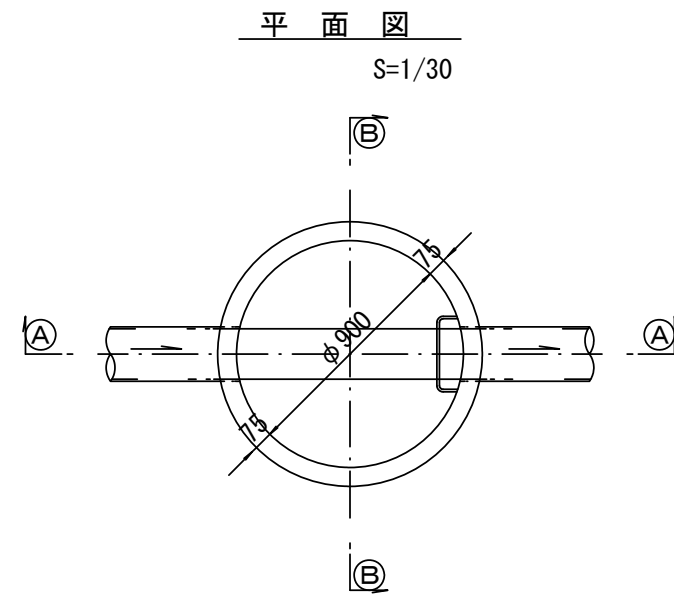
※ マンホール部掘削時には、掘削深に応じた軽量鋼矢板を使用すること。

参考

※この図面はA2サイズを原寸とする。

工事名	令和2年度 下工公補第38号 北部第7汚水幹線築造工事(その2)		
施工箇所名	津市 一身田豊野 地内		
図面名	土留工標準図		
縮尺	図示	図面番号	15/21
事業所名	津市上下水道事業局下水道工務課		

組立1号マンホール構造図



寸法表

種類	H (mm)					
	50	100	150			
調整リング						
斜壁	300	450	600			
直壁	300	600	900	1200	1500	1800
管取付壁	600	900	1200	1500	1800	

※鉄蓋の仕様については、津市認定マンホール蓋（市章入り）とする。

※ マンホール深2m以上の場合に、転落防止梯子を設置すること。

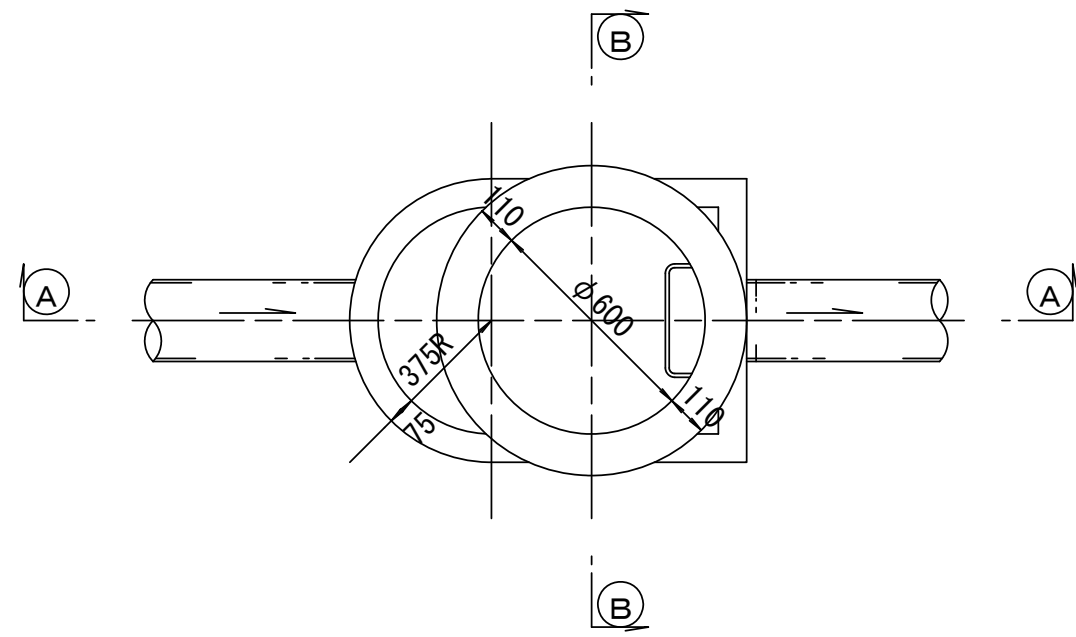
参考

※この図面はA2サイズを原寸とする。

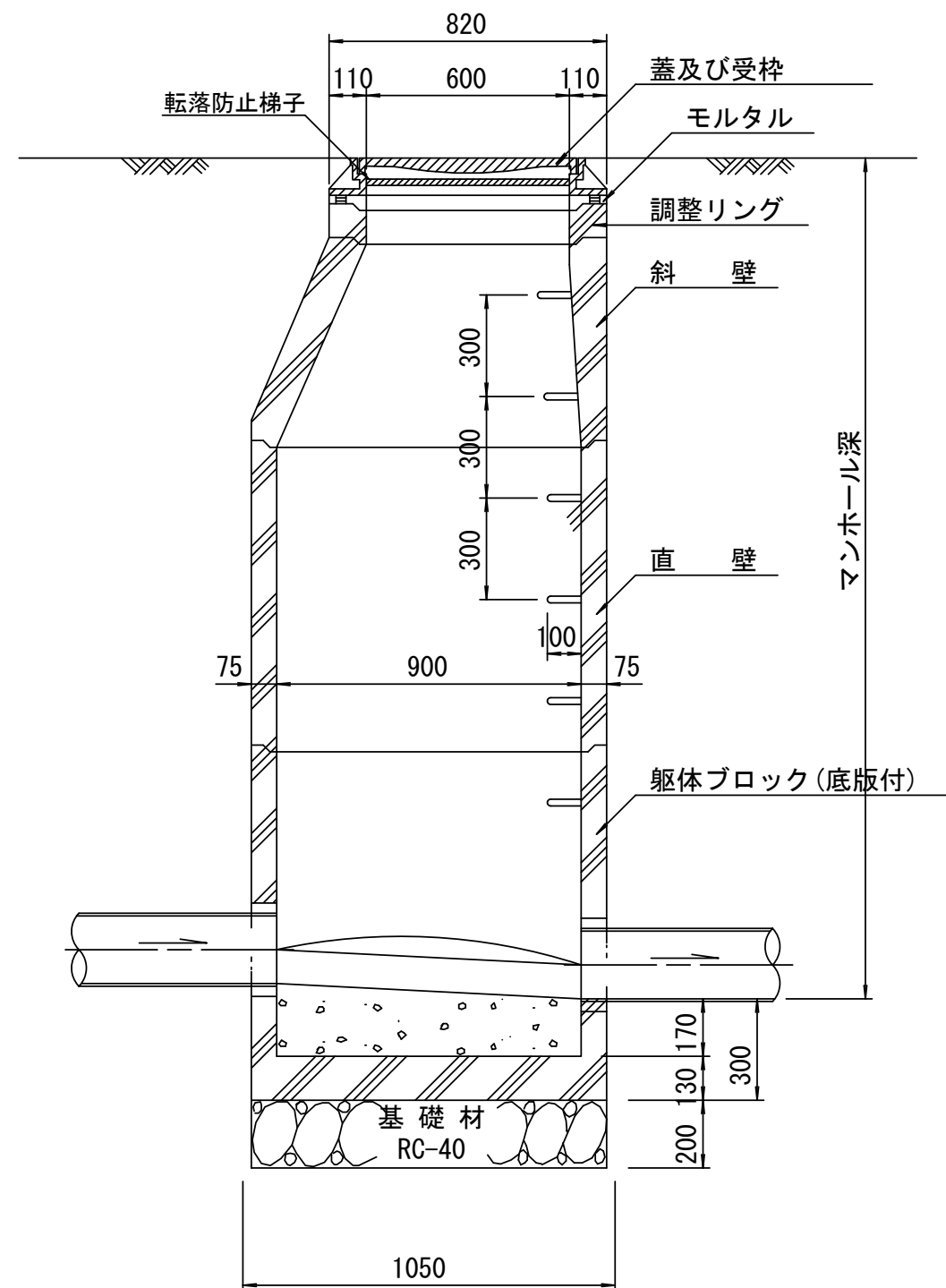
工事名	令和2年度 下工公補第38号 北部第7汚水幹線築造工事(その2)		
施工箇所名	津市 一身田豊野 地内		
図面名	組立1号マンホール構造図		
縮尺	図示	図面番号	16/21
事業所名	津市上下水道事業局下水道工務課		

組立 A 1 号マンホール構造図

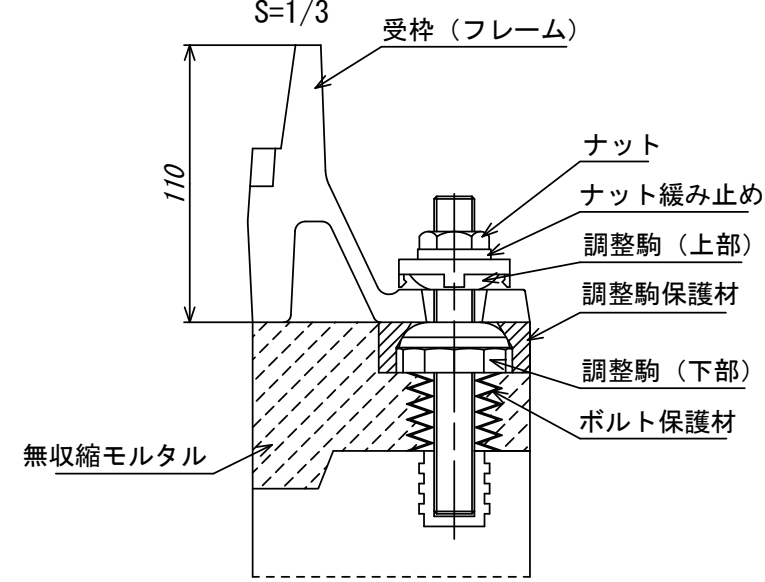
平面図
S=1/20



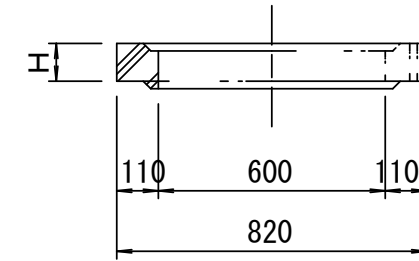
断面 A-A
S=1/20



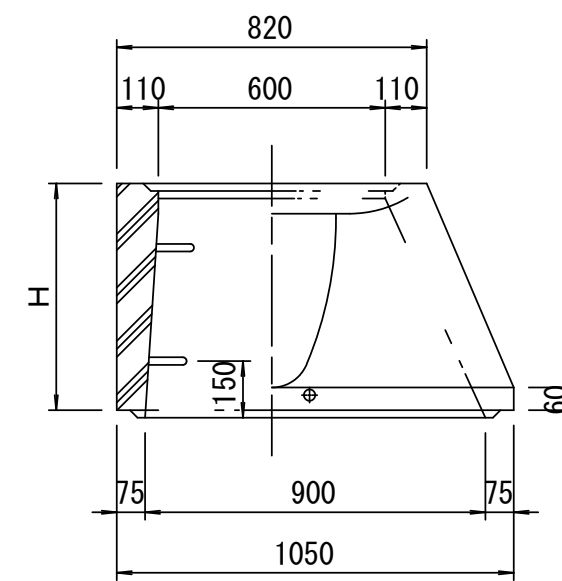
緊結部詳細図
S=1/3



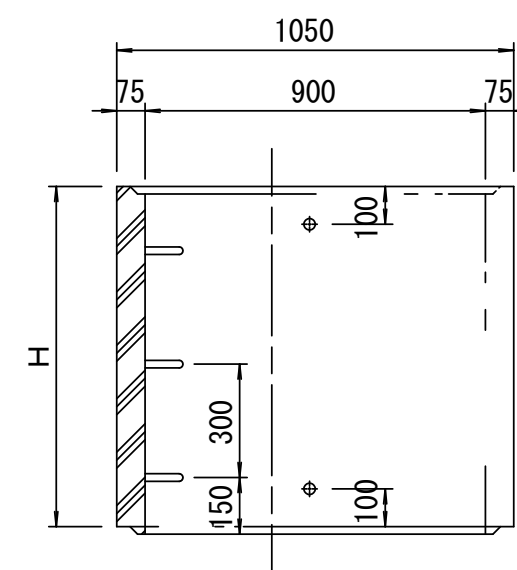
調整リング
S=1/20



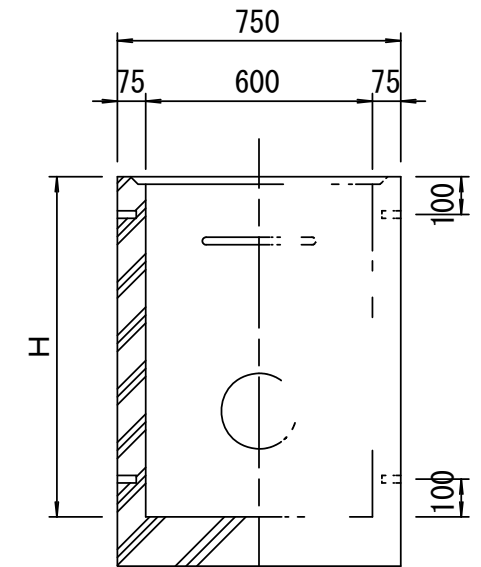
斜壁
S=1/20



直壁
S=1/20



管取付壁
S=1/20
(底版付)



寸法表

種類	H (mm)			
	50	100	150	
調整リング				
斜壁	450	600		
直壁	300	600	900	
管取付壁	600	900		

※鉄蓋の仕様については、津市認定マンホール蓋（市章入り）とする。

参考

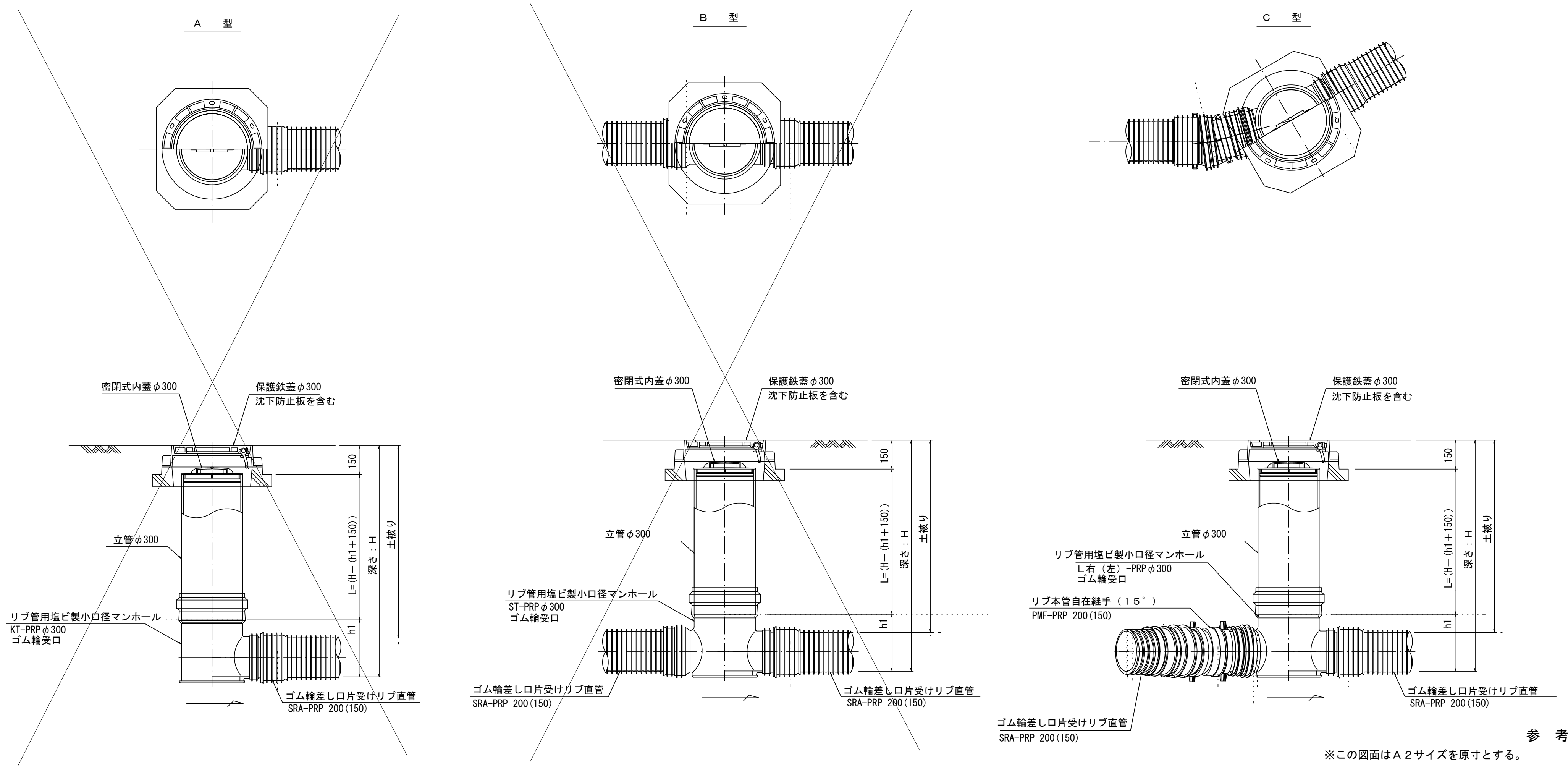
※この図面はA 2サイズを原寸とする。

工事名	令和2年度 下工公補第38号 北部第7汚水幹線築造工事(その2)		
施工箇所名	津市 一身田豊野 地内		
図面名	組立 A 1 号マンホール構造図		
縮尺	図示	図面番号	17/21
事業所名	津市上下水道事業局下水道工務課		

※ マンホール深2m以上の場合に、転落防止梯子を設置すること。

リブ管用塩ビ製小口径マンホール構造図 1 / 2

S=1/15



※塩ビマンホールは必要に応じた角度のインパートを使用すること。

参 考

※この図面はA 2サイズを原寸とする。

工 事 名	令和2年度 下工公補第38号 北部第7污水幹線築造工事(その2)		
施工箇所名	津市 一身田豊野 地内		
図 面 名	リブ管用塩ビ製小口径マンホール構造図1/2		
縮 尺	S=1/15	図面番号	18/21
事業所名	津市上下水道事業局下水道工務課		

リブ管用塩ビ製小口径マンホール構造図2/2

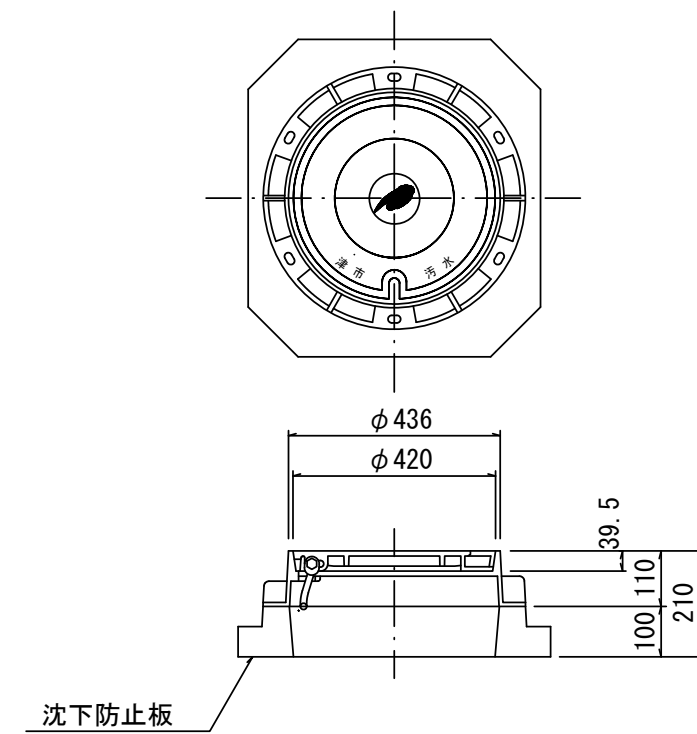
S=1/15

D 型

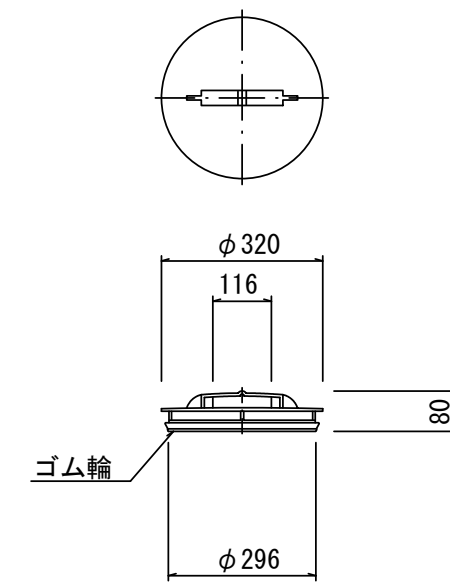
E 型

保護鉄蓋 φ300
T-25 (T-14)
津市認定マンホール蓋 (市草入り)

沈下防止板



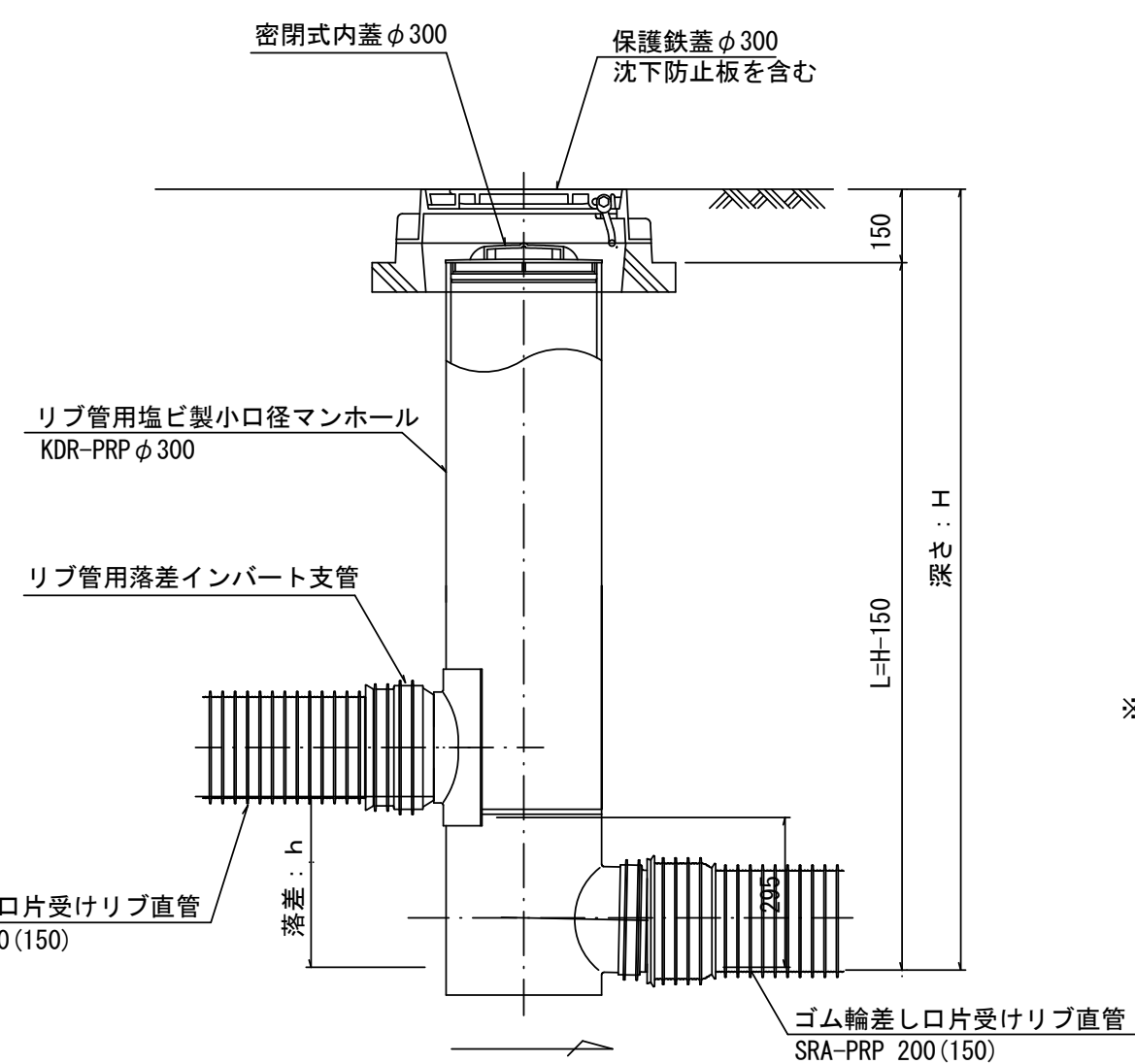
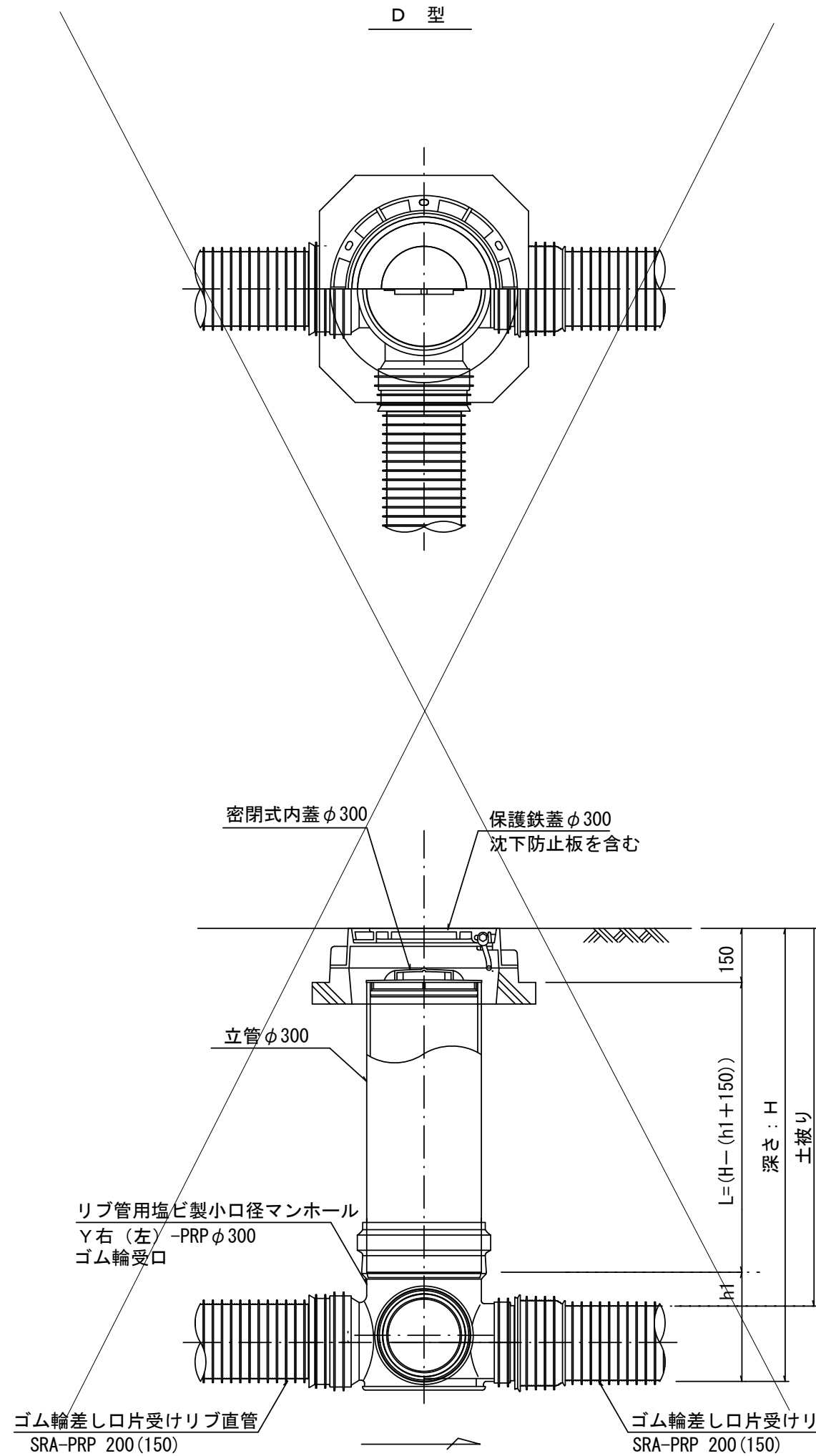
密閉式内蓋
φ300用



※塩ビマンホールは必要に応じた角度のインパートを使用すること。

参 考

※この図面はA2サイズを原寸とする。

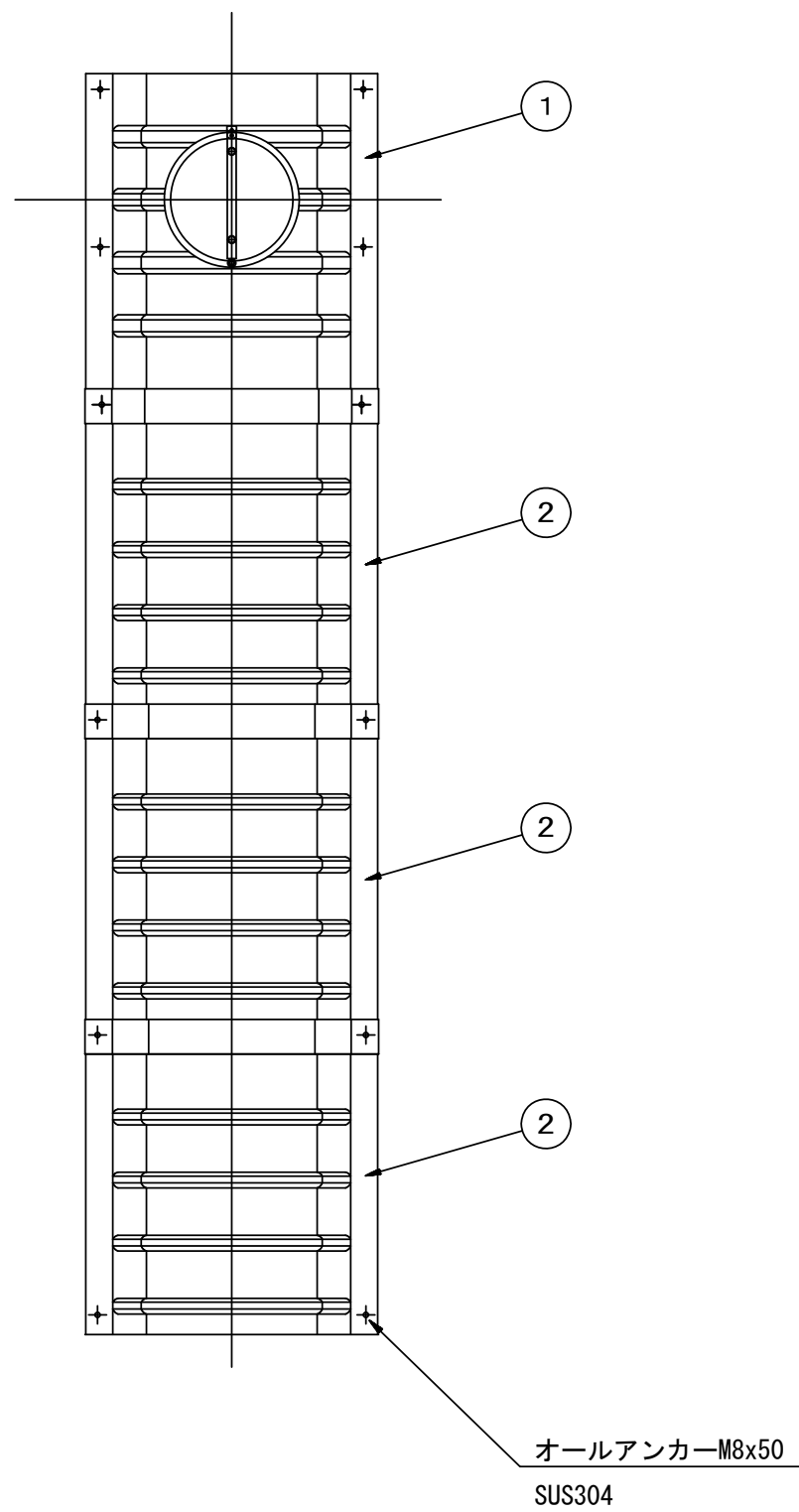


工 事 名	令和2年度 下工公補第38号 北部第7汚水幹線築造工事(その2)		
施工箇所名	津市 一身田豊野 地内		
図 面 名	リブ管用塩ビ製小口径マンホール構造図2/2		
縮 尺	S=1/15	図面番号	19/21
事業所名	津市上下水道事業局下水道工務課		

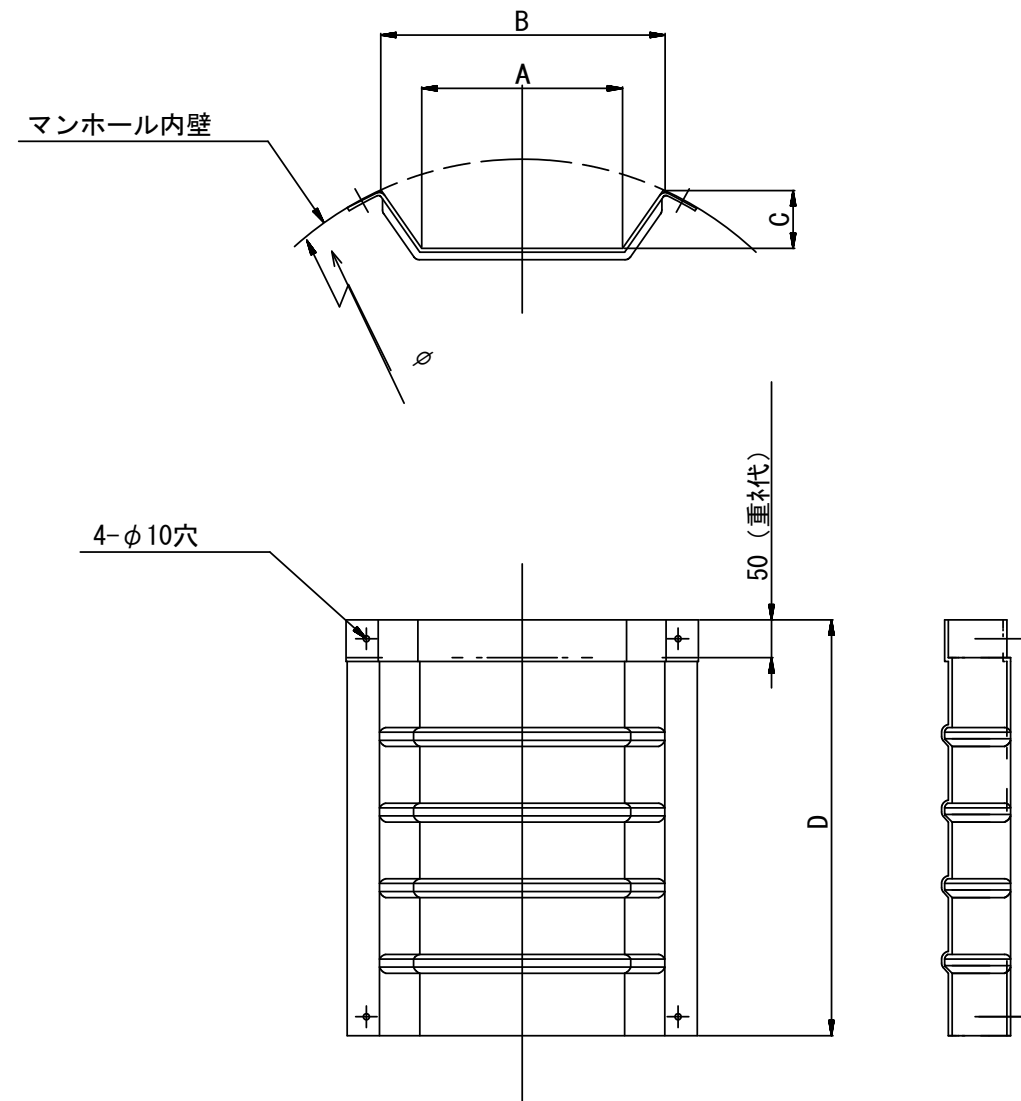
副管工詳細図

(内副管 飛散防止板)

据付例

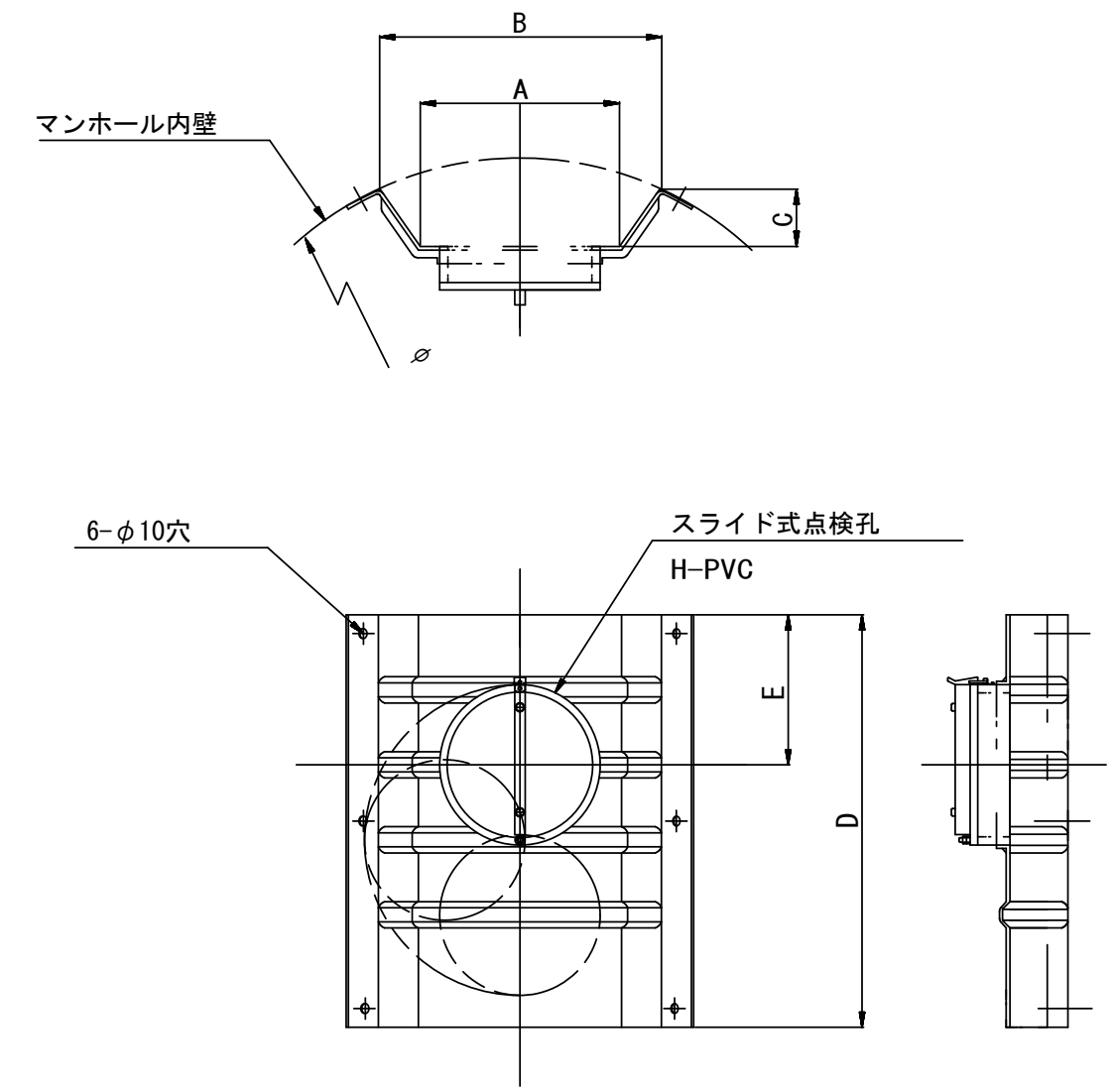


飛散防止板 TB



飛散防止板 TA

(点検孔付)



単位mm

品番	A	B	C	D	E
TA/B-100	150	210	43	550	200
TA/B-150/200	265	375	77	550	200

参考

※この図面はA2サイズを原寸とする。

工事名	令和2年度 下工公補第38号 北部第7汚水幹線築造工事(その2)		
施工箇所名	津市 一身田豊野 地内		
図面名	副管工詳細図		
縮尺	-	図面番号	20/21
事業所名	津市上下水道事業局下水道工務課		

取付管布設標準図

Aタイプ

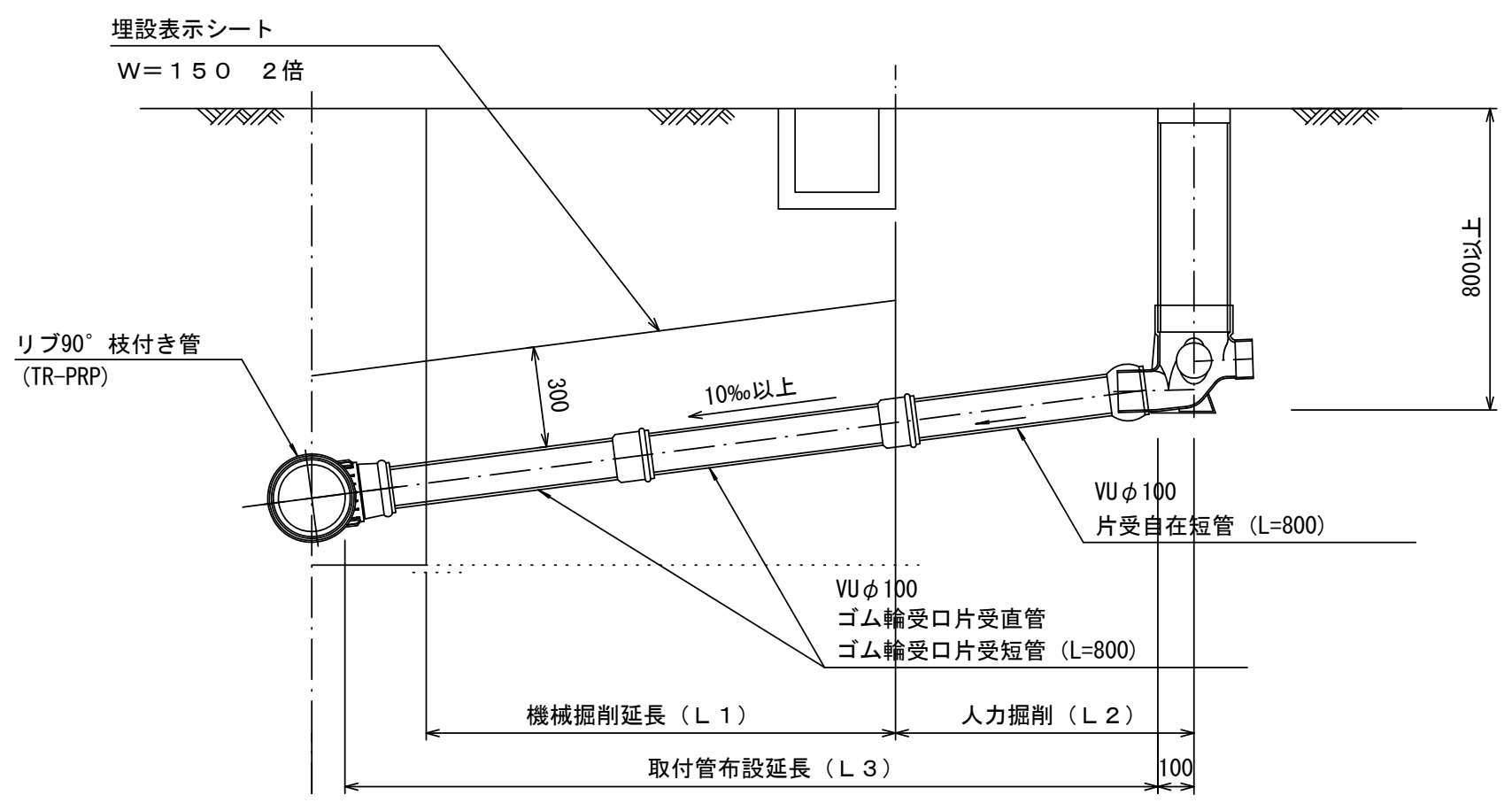
(リブ本管)

S=1/20

汚水枡 構造図

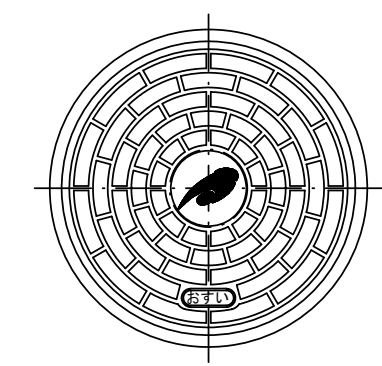
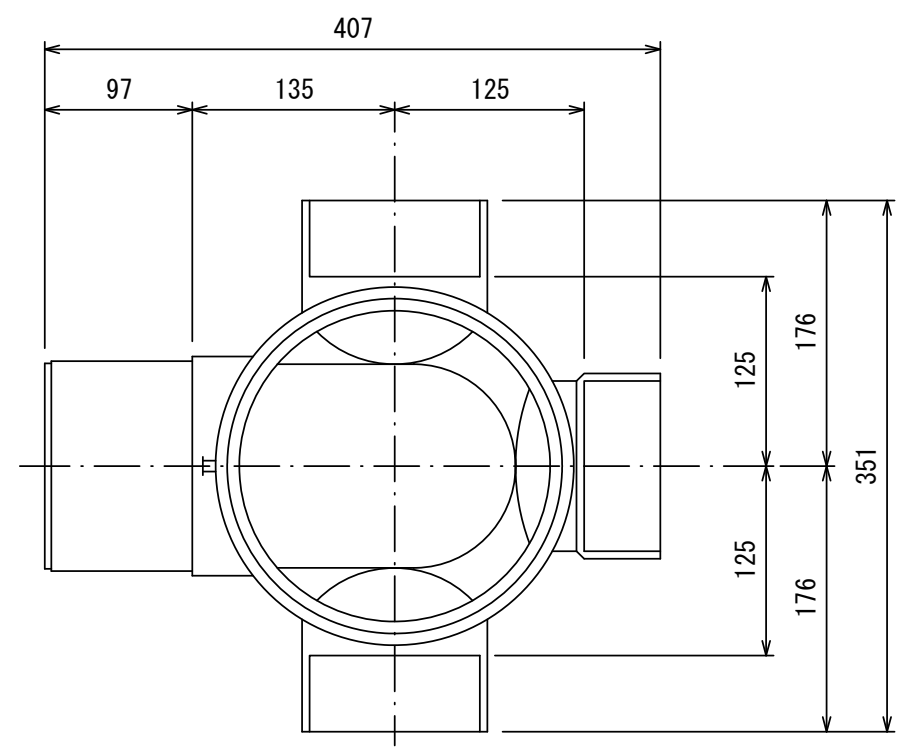
S=1/5

官民境界



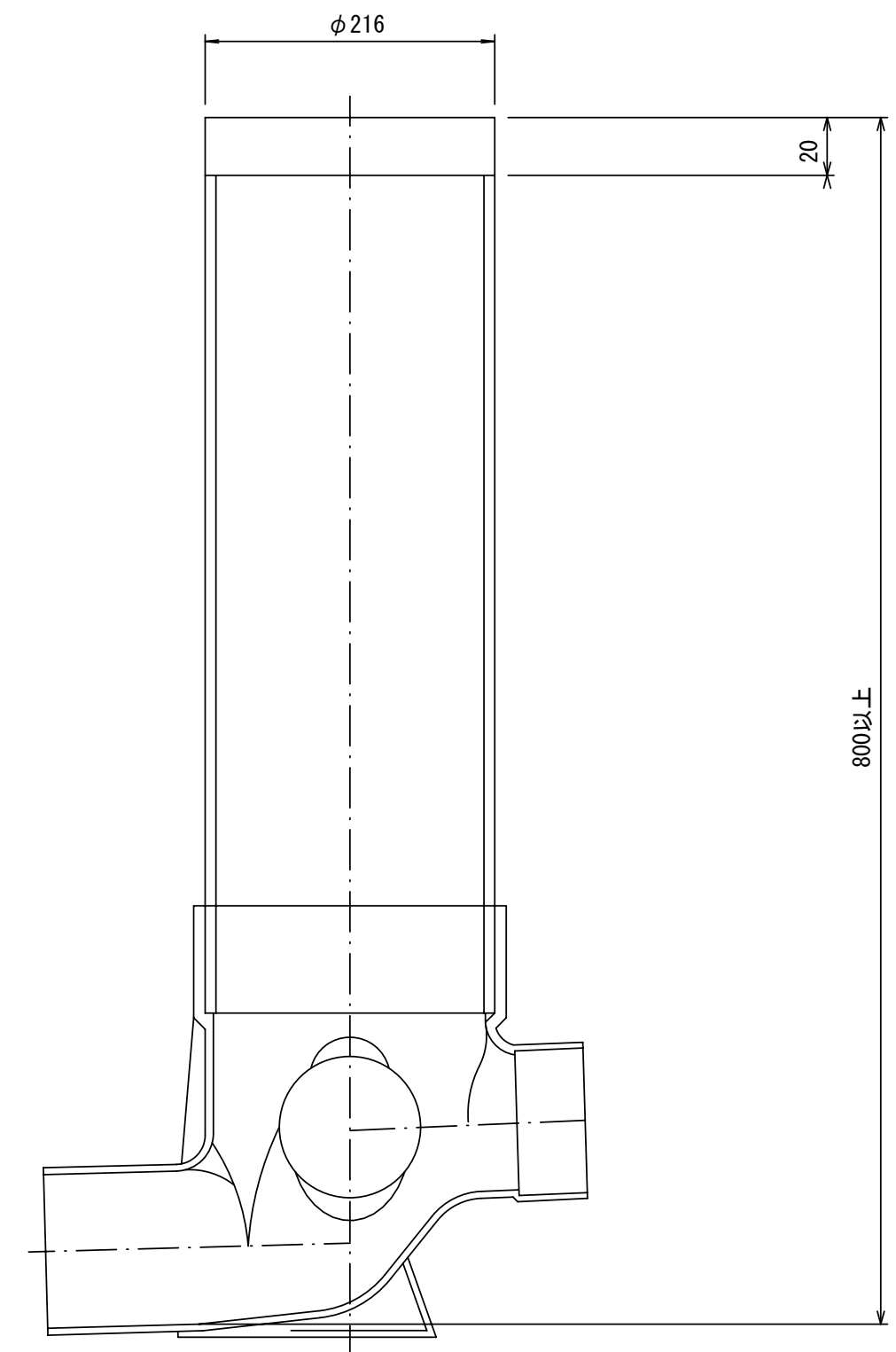
平面図

(参考)



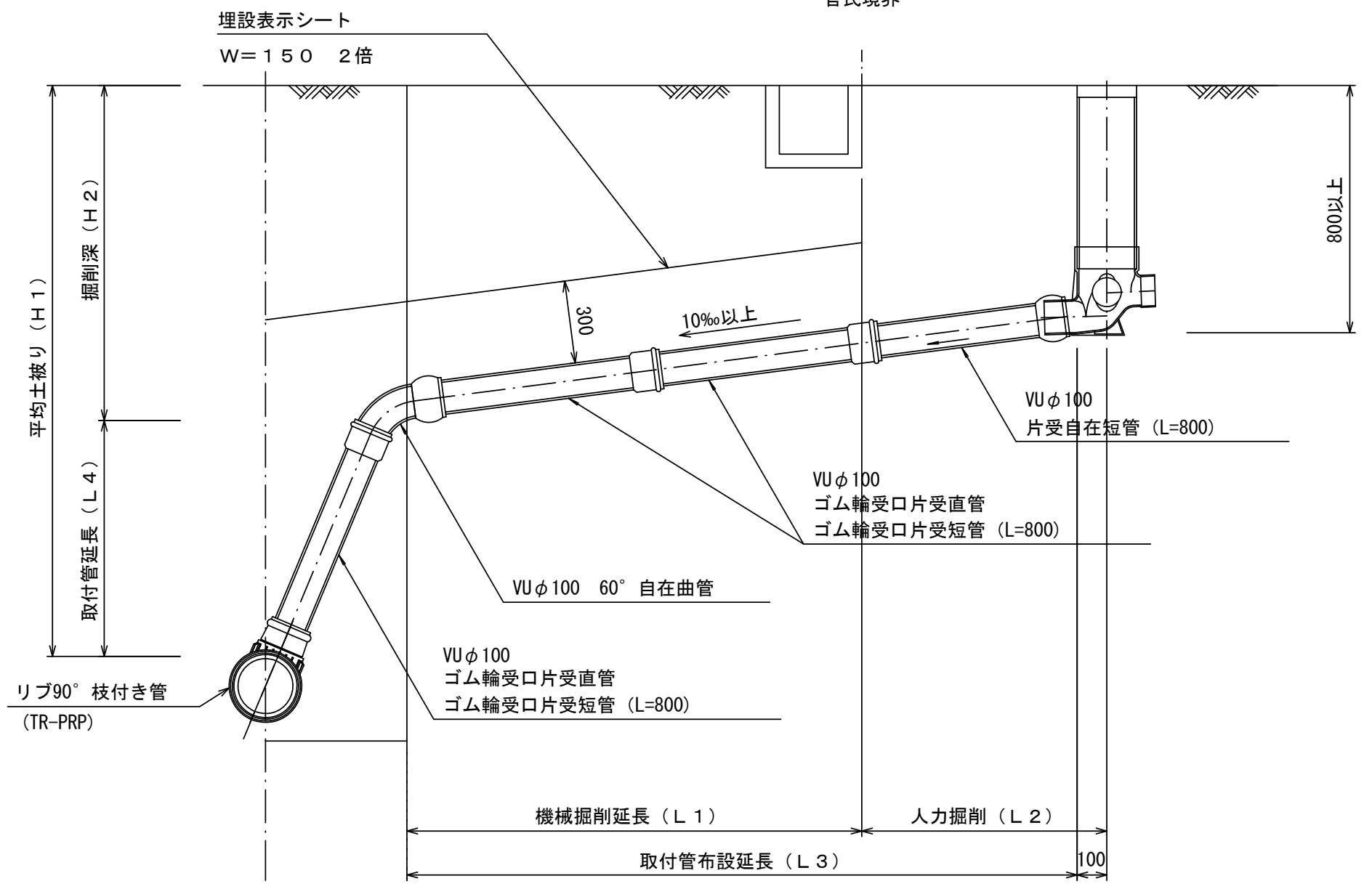
市章入り

断面図



Bタイプ

官民境界



参考

※この図面はA2サイズを原寸とする。

工事名	令和2年度 下工公補第38号 北部第7汚水幹線築造工事(その2)		
施工箇所名	津市 一身田豊野 地内		
図面名	取付管布設標準図		
縮尺	S=1/20	図面番号	21/21
事業所名	津市上下水道事業局下水道工務課		