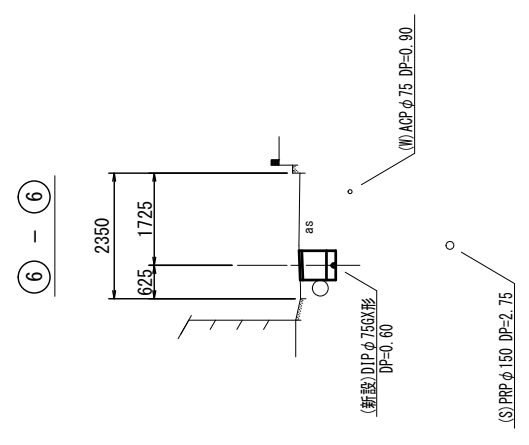
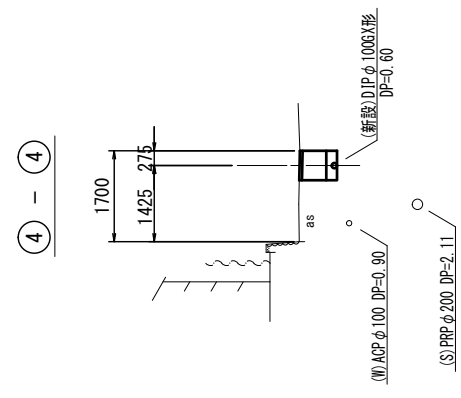
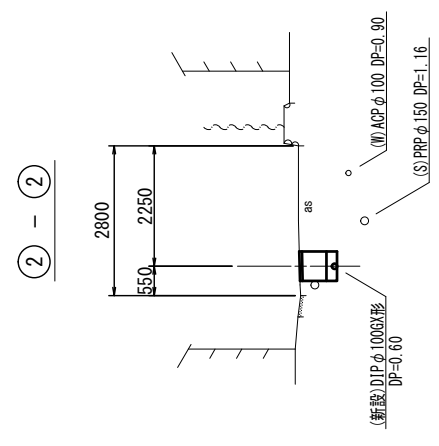
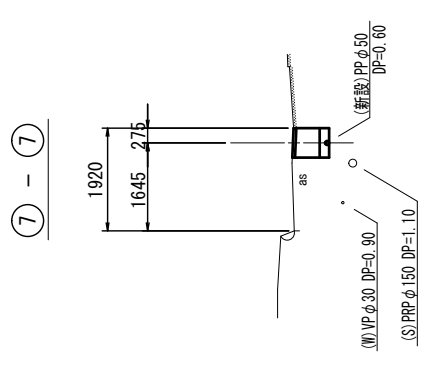
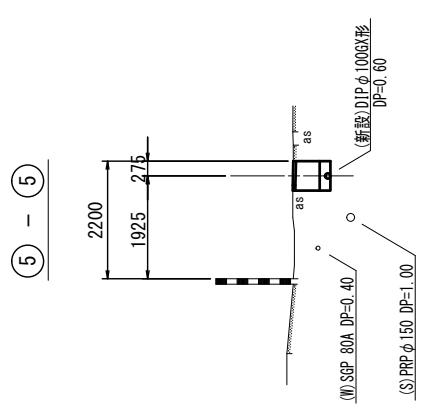
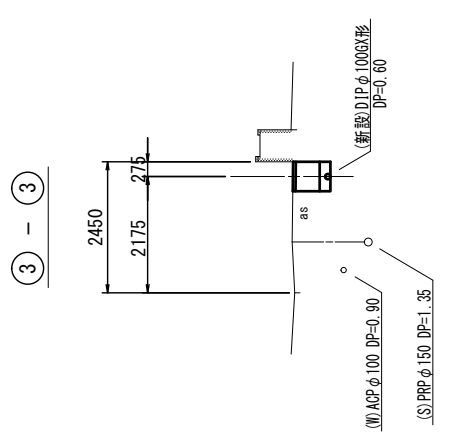
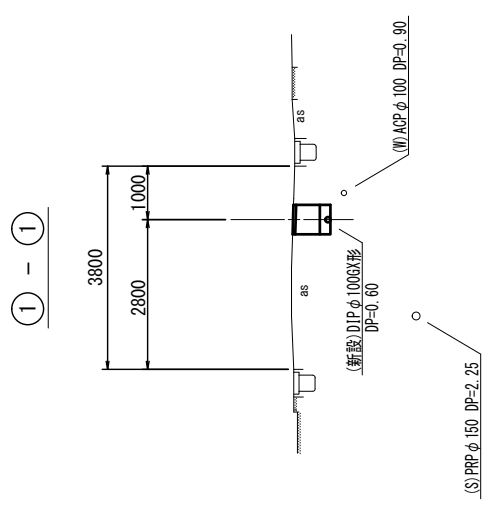




# 設計図

## 横断面図

S=1:100



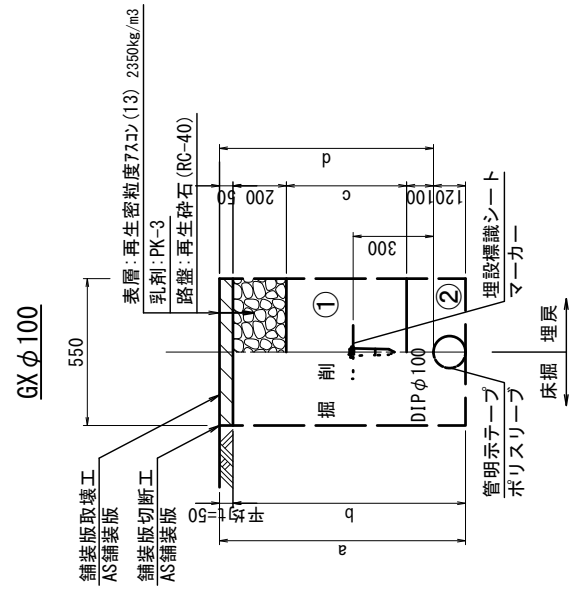
※この図面はA2サイズを原寸とする。

津市上下水道事業局			
工 事 名	令和3年度 水工第29号 公共下水道事業に伴う河益町真千里及び 河益町上野地内配水管移設工事(仮設及び本設)		
図面の種類	横断面図		
縮 尺	図示	図面番号	2/15
受注者名			

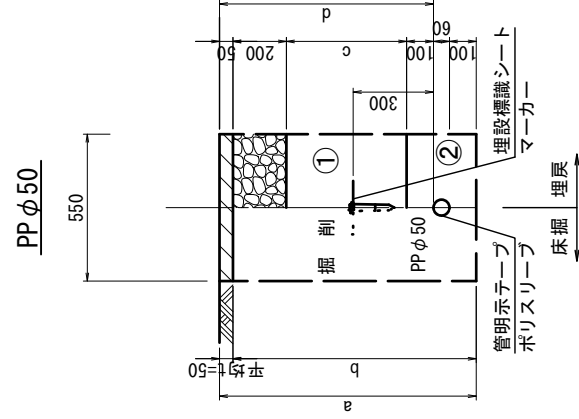
# 設計図

## 土工定規図

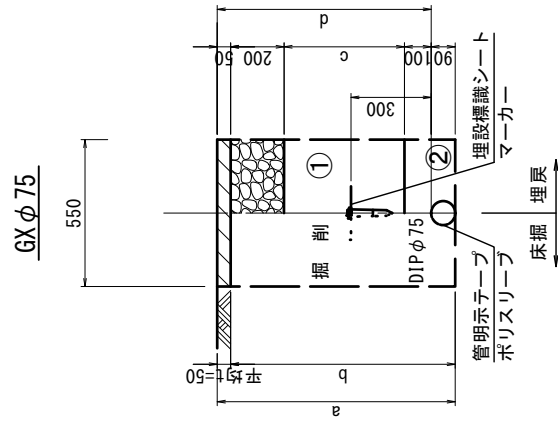
S=1:20



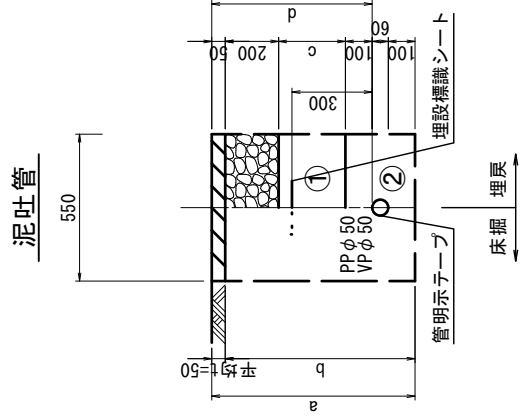
φ100 土被り	a	b	c	d
600	920	870	250	600
900	920	870	550	900
1100	1220	1170	750	1100



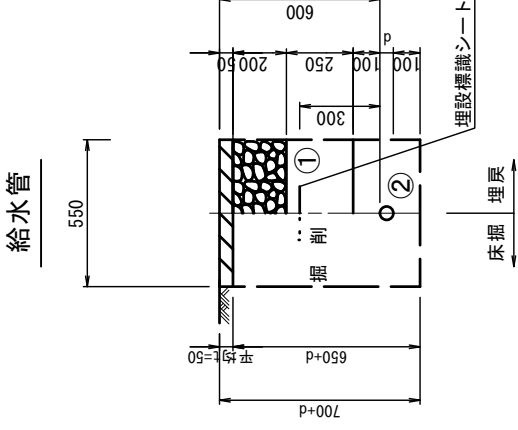
φ50 土被り	a	b	c	d
600	760	710	250	600



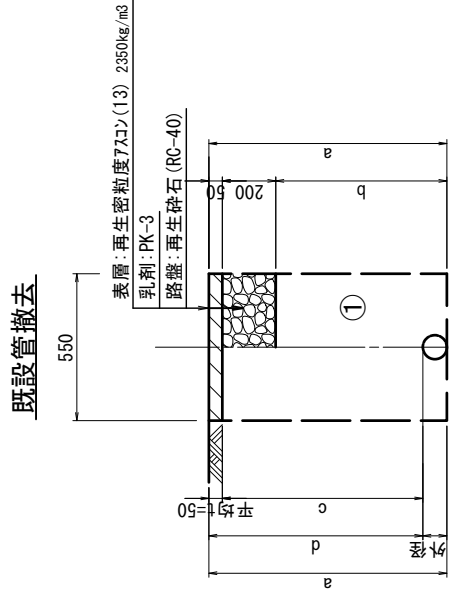
φ75 土被り	a	b	c	d
600	690	640	250	600
900	990	940	550	900



φ50 土被り	a	b	c	d
600	760	710	250	600



給水管外径	d
φ13	d=20mm
φ20	d=25mm
φ25	d=30mm
φ30	d=40mm
φ40	d=50mm
φ50	d=60mm



口径	外径	土被り	a	b	c	d
φ30	40	600	640	390	550	600
φ50	60	600	660	460	550	600
φ75	90	900	990	740	850	900
φ100	120	900	1020	770	850	900
100A	120	400	520	270	350	400

※この図面はA2サイズを原寸とする。

### 津市上下水道事業局

令和3年度 水工第29号  
公共下水道事業に伴う河益町真千里及び  
河益町上野地内配水管移設工事(仮設及び本設)

### 土工定規図

①・・・再生砕石(RC-40)

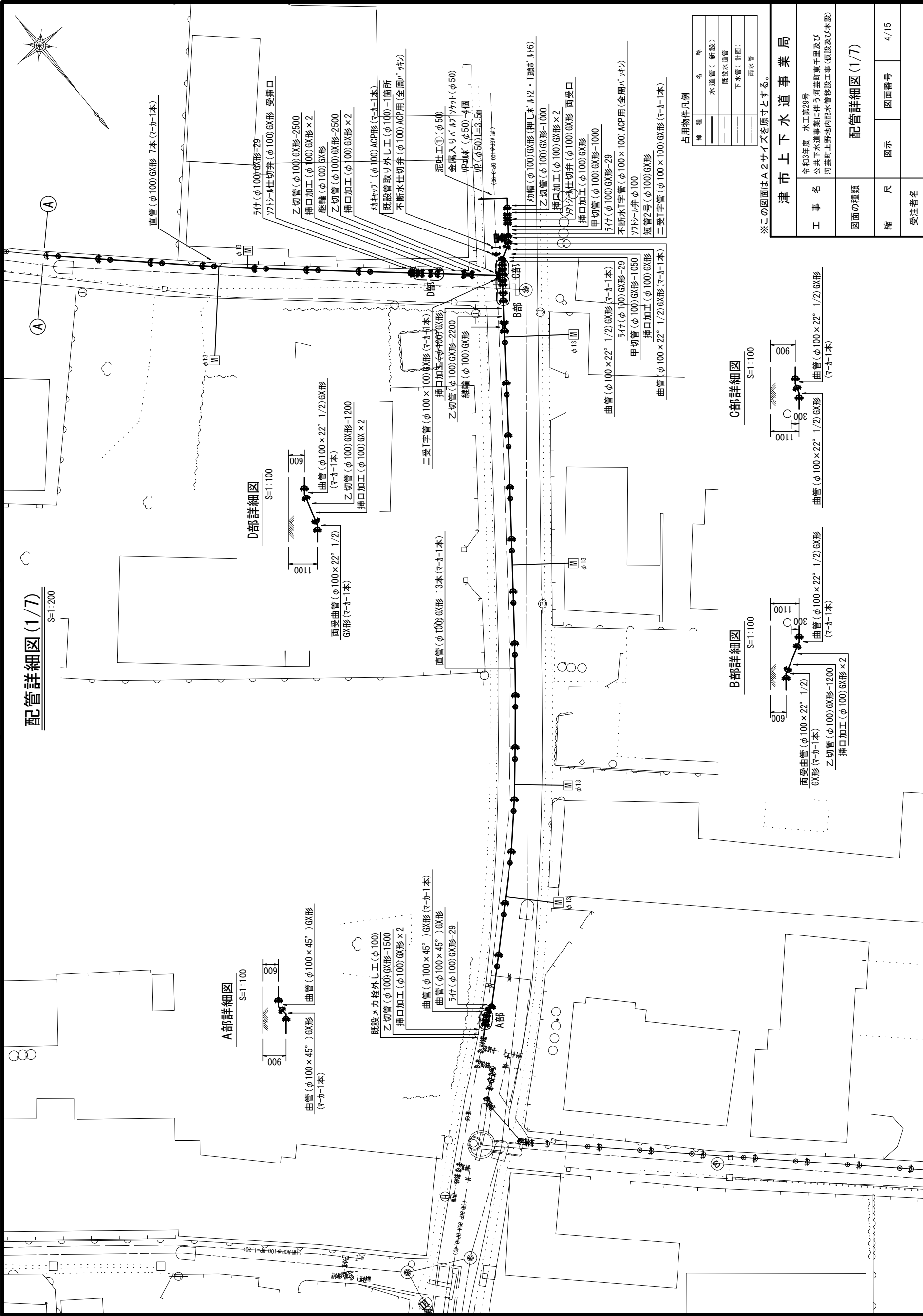
②・・・流用土

縮尺 図示

図面番号 3/15

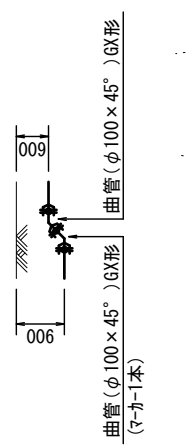
受注者名

設計図

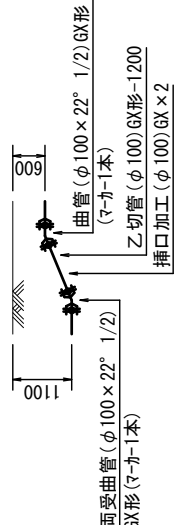


配管詳細図 (1/7)  
S=1:200

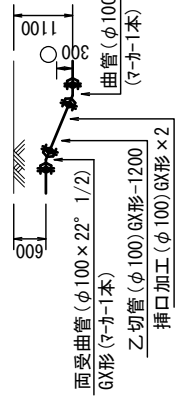
A部詳細図  
S=1:100



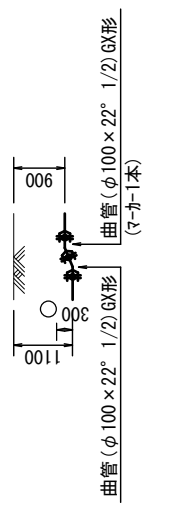
D部詳細図  
S=1:100



B部詳細図  
S=1:100



C部詳細図  
S=1:100



占用物件凡例

線種	名称
---	水道管 (新設)
---	既設水道管
---	下水管 (計画)
---	雨水管

※この図面はA2サイズを原寸とする。

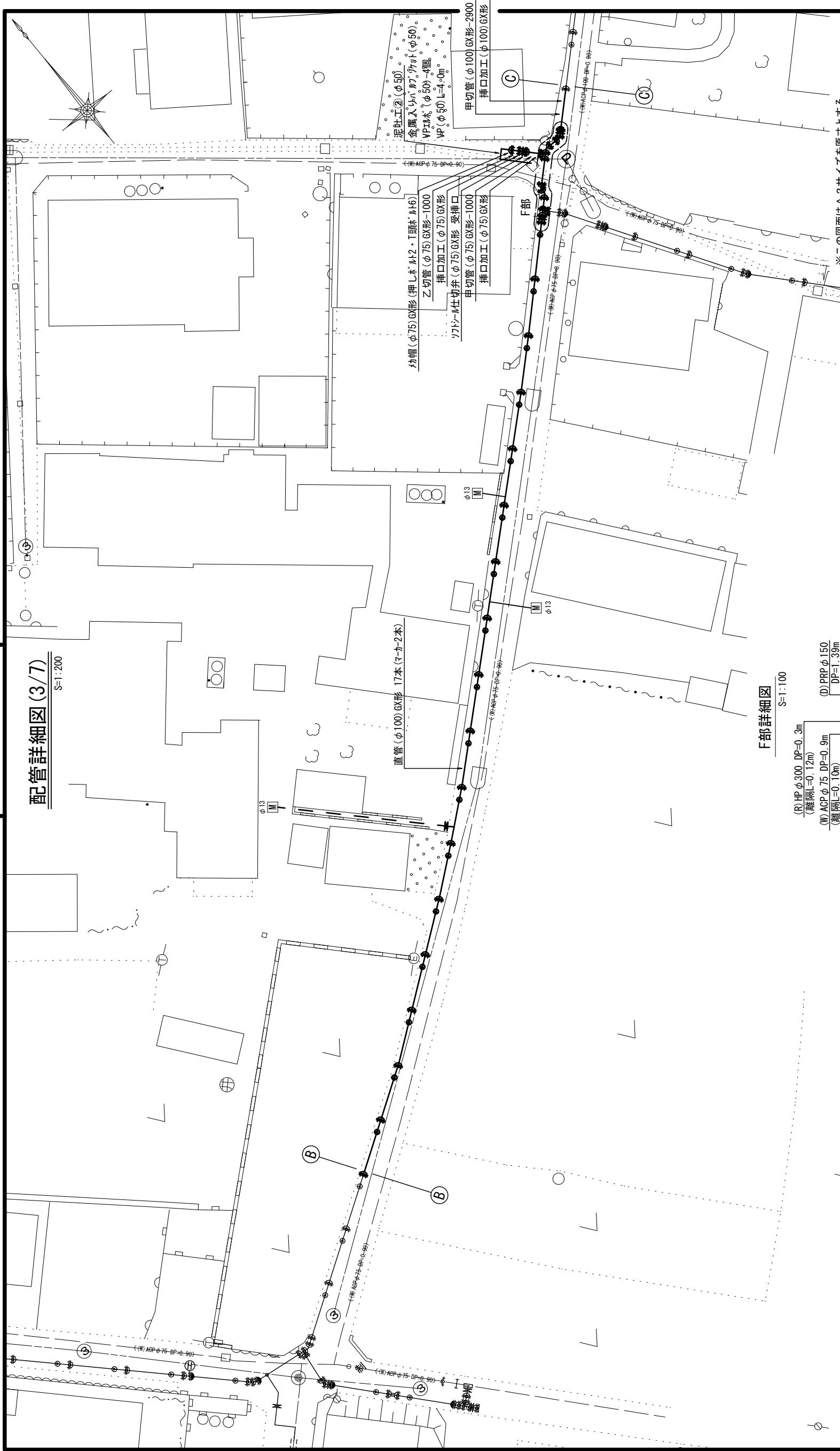
津市上下水道事業局	
工事名	令和3年度 水工第29号 公共下水道事業に伴う河益町真千里及び 河益町上野地内配水管移設工事(仮設及び本設)
図面の種類	配管詳細図(1/7)
縮尺	図示
図面番号	4/15
受注者名	



設計図

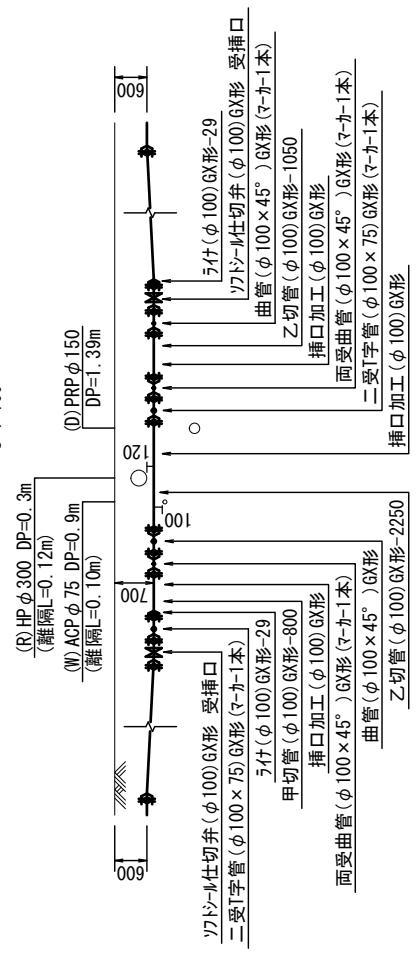
配管詳細図 (3/7)

S=1:200



F部詳細図

S=1:100



占用物件凡例

種類	名称
---	水道管 (新設)
---	既設水道管
---	下水管 (計画)
---	雨水管

※この図面はA2サイズを原寸とする。

津市上下水道事業局

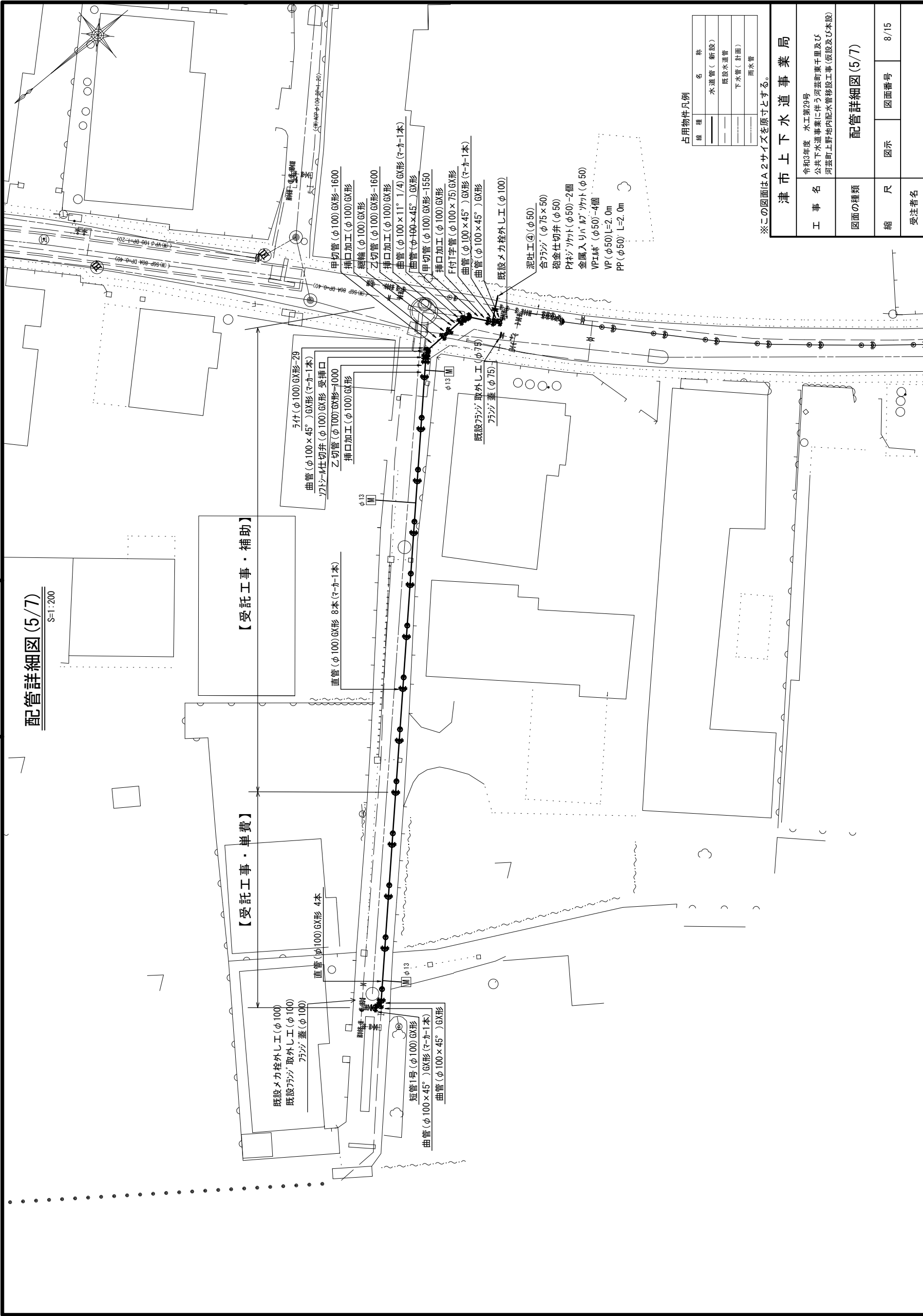
工事名	令和3年度 水工第29号 公共下水道事業に伴う河芸町真千里及び 河芸町上野地内配水管移設工事(仮設及び本設)		
図面の種類	配管詳細図 (3/7)		
縮尺	図示	図面番号	6/15
受注者名			



設計図

配管詳細図(5/7)

S=1:200



占用物件凡例

種類	名称
---	水道管(新設)
---	既設水道管
---	下水管(計画)
---	雨水管

※この図面はA2サイズを原寸とする。

津市上下水道事業局			
工事名	令和3年度 水工第29号 公共下水道事業に伴う河芸町東千原及び 河芸町上野地内配水管移設工事(仮設及び本設)	図示	8/15
図面の種類	配管詳細図(5/7)		
縮尺	図面番号		
受注者名			



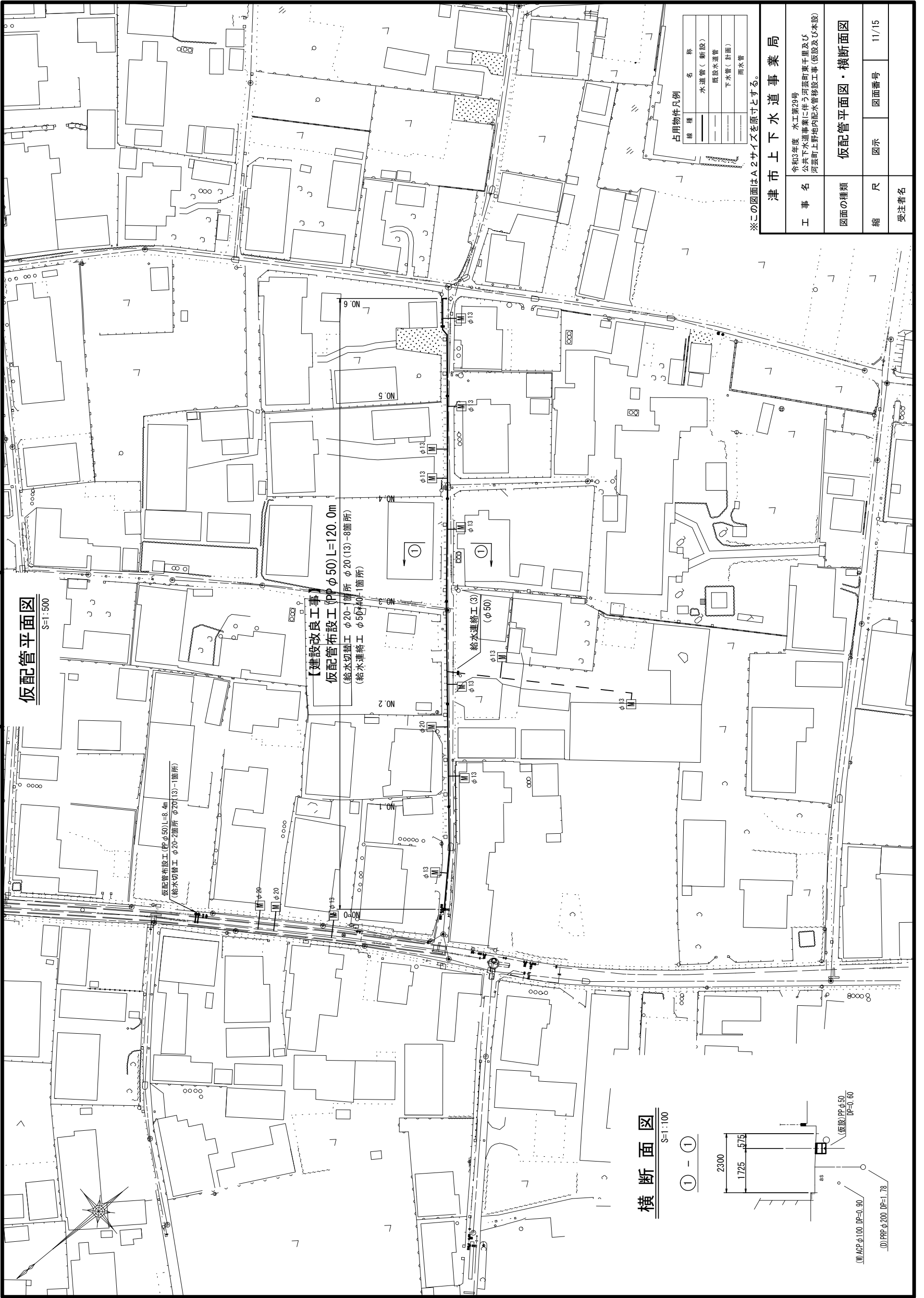




設計図

仮配管平面図

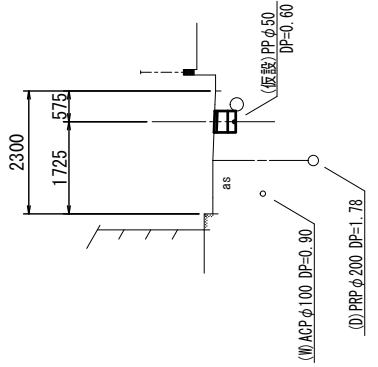
S=1:500



横断面図

S=1:100

① - ①



占用物件凡例

種類	名称
---	水道管 (新設)
---	既設水道管
---	下水管 (計画)
---	雨水管

※この図面はA2サイズを原寸とする。

津市上下水道事業局

工 事 名 令和3年度 水工第29号  
公共下水道事業に伴う河芸町東千里及び  
河芸町上野地内配水管移設工事 (仮設及び本設)

仮配管平面図・横断面図

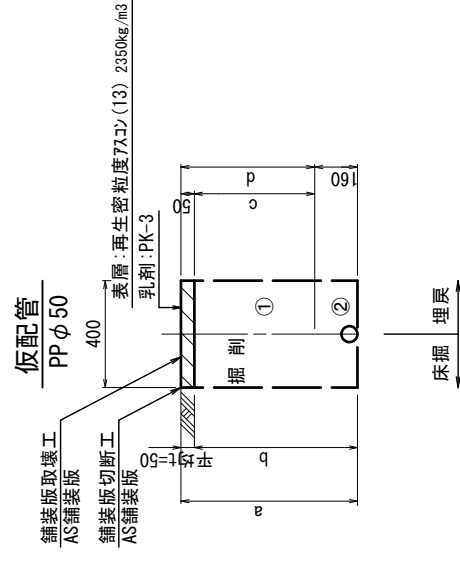
縮 尺 図 示 図面番号 11/15

受注者名

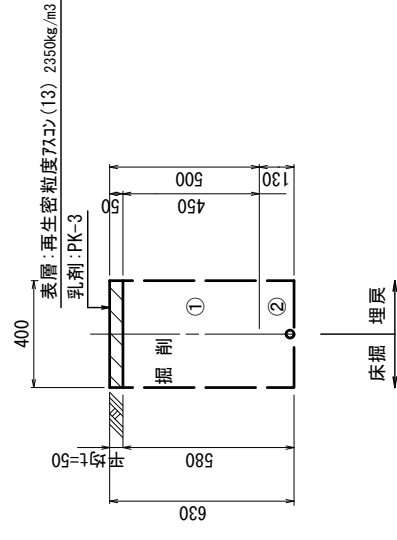
# 設計図

## 土工定規図

S=1:20



### 仮給水管



※この図面はA2サイズを原寸とする。

津市上下水道事業局			
工 事 名	令和3年度 水工第29号 公共下水道事業に伴う河益町真千里及び 河益町上野地内配水管移設工事(仮設及び本設)		
図面の種類	土 工 定 規 図		
縮 尺	図示	図面番号	12/15
受注者名			

- ①・・・再生砕石(RC-40)
- ②・・・流用土

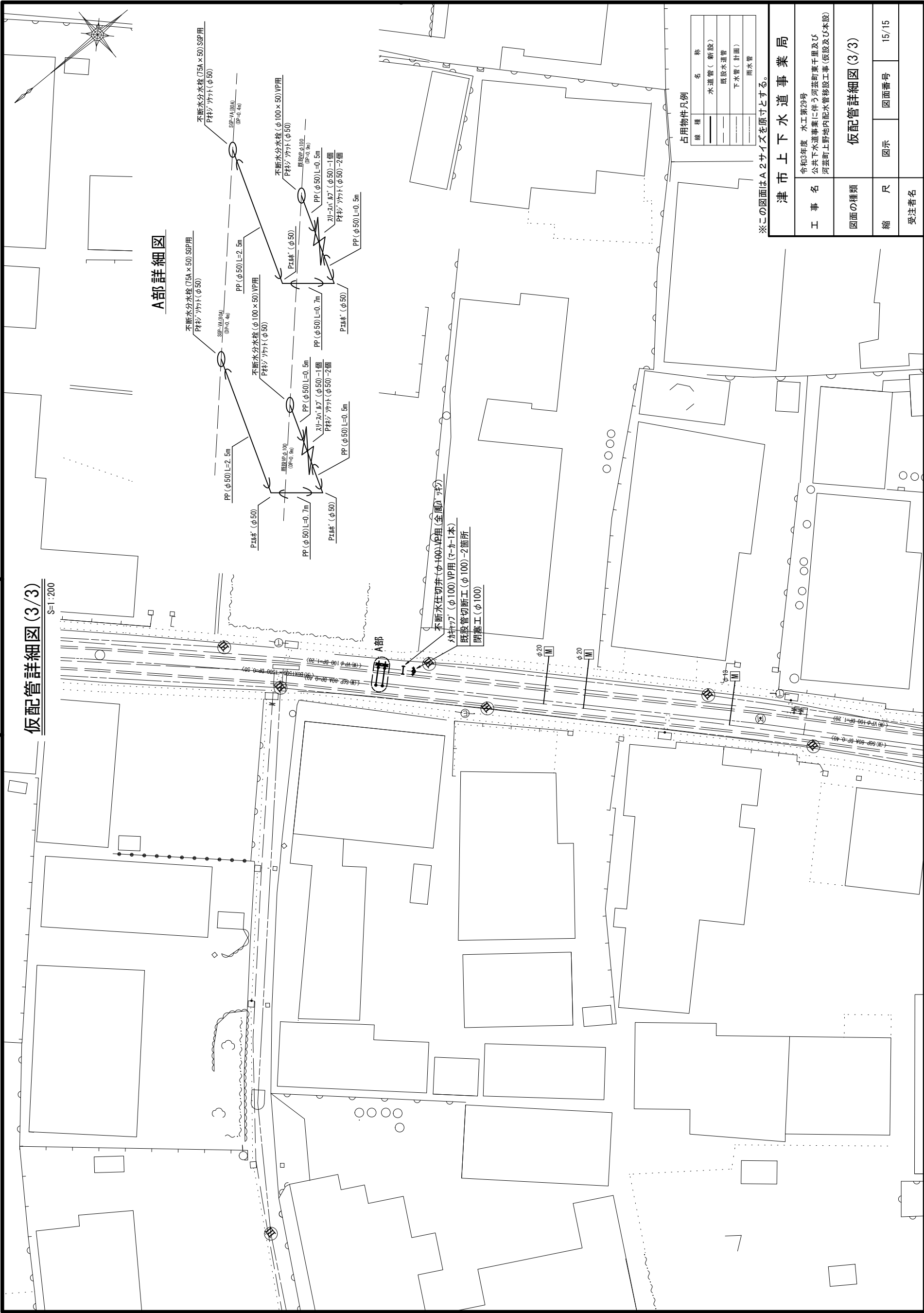




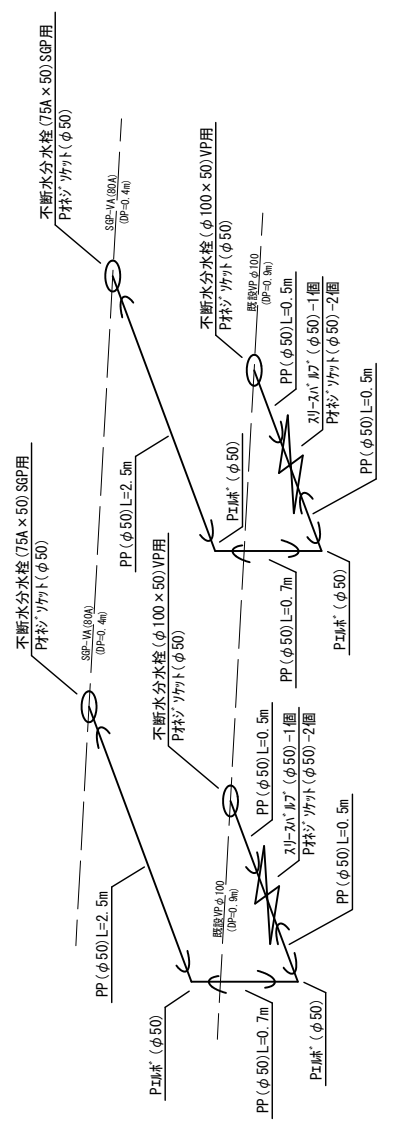
設計図

仮配管詳細図 (3/3)

S=1:200



A部詳細図



不断水栓切替 (φ100) VP用 (全通) 1ヶ所  
 功弁V77 (φ100) VP用 (マカ-1本)  
 既設管切断工 (φ100) - 2箇所  
 閉塞工 (φ100)

占用物件凡例

種類	名称
---	水道管 (新設)
---	既設水道管
---	下水管 (計画)
---	雨水管

※この図面はA2サイズを原寸とする。

津市上下水道事業局	
工事名	令和3年度 水工第29号 公共下水道事業に伴う河芸町東千里及び 河芸町上野地内配水管移設工事 (仮設及び本設)
図面の種類	仮配管詳細図 (3/3)
縮尺	図示
図面番号	15/15
受注者名	