

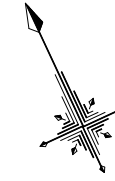
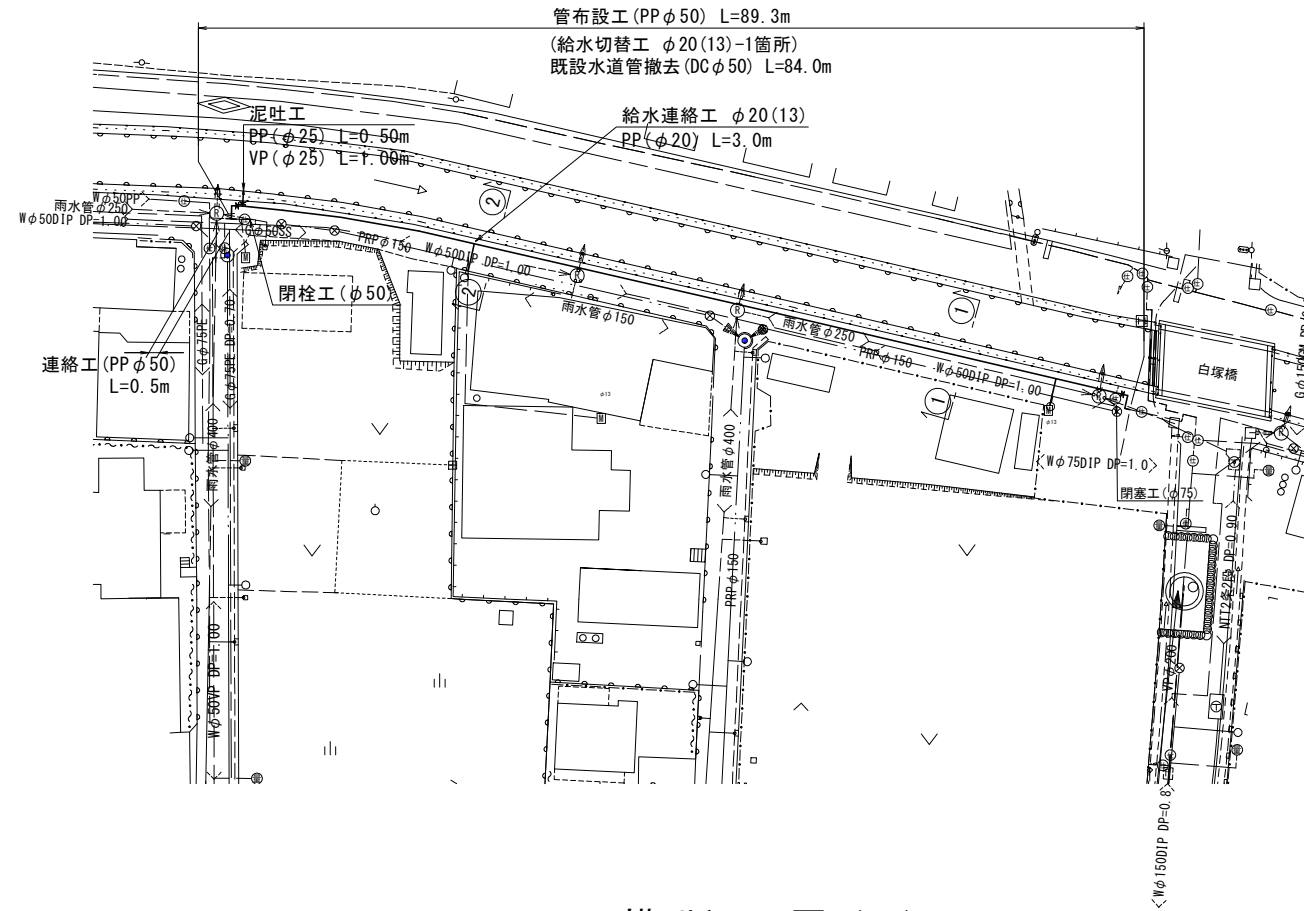


# 設計図

## 平面図(2)

S=1:500

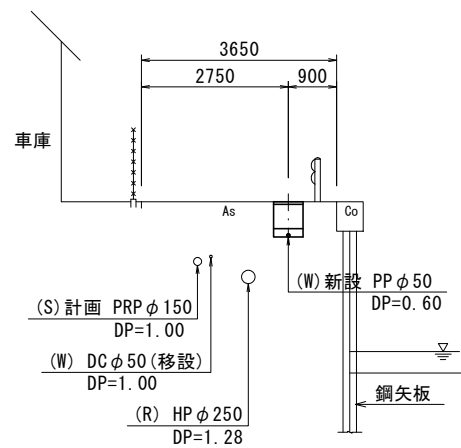
2号工事箇所  
【受託工事：単費】



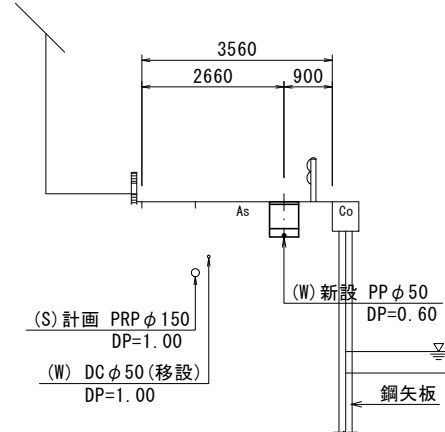
## 横断面図(2)

S=1:100

① - ①



② - ②



占用物件凡例

線種	名称
——	水道管(新設)
---	既設水道管
----	下水道(新設)
-----	既設ガス
-----	既設雨水管
-----	既設N.T.T
-----	既設埋設物(その他)

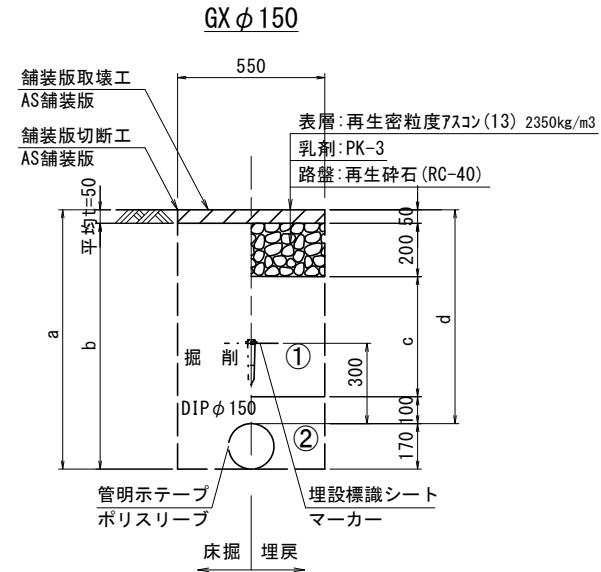
※この図面はA2サイズを原寸とする。

津市上下水道事業局			
工事名	令和3年度 水工第33号 公共下水道事業に伴う一身田豊野及び 白塚町地内配水管移設工事		
図面の種類	平面図(2)・横断面図(2)		
縮尺	図示	図面番号	2/7
受注者名			

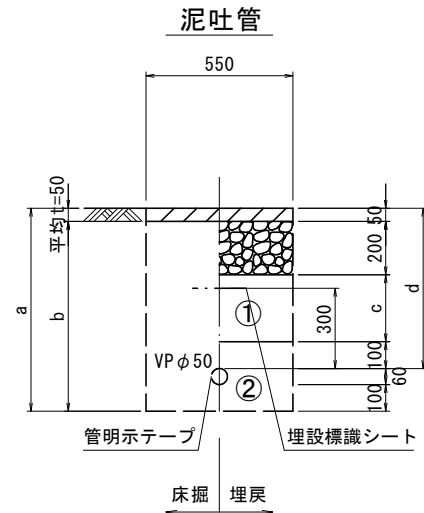
# 設計図

## 土工定規図(1)

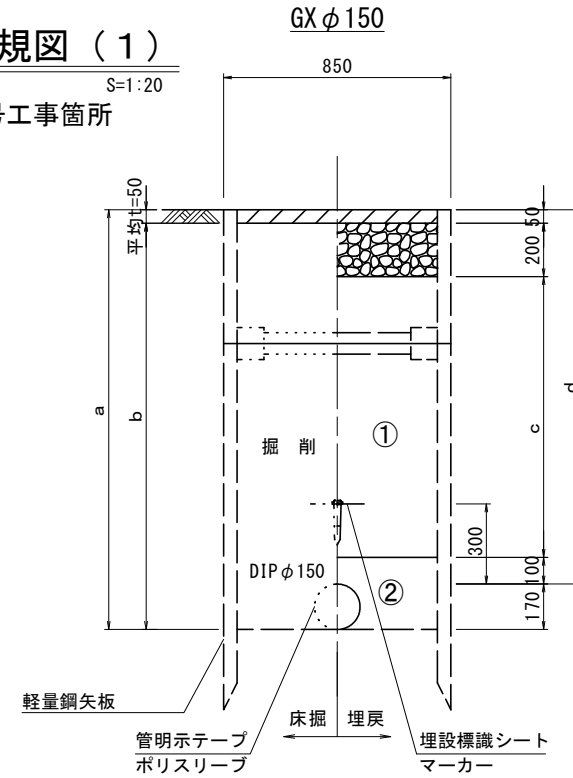
S=1:20  
1号工事箇所



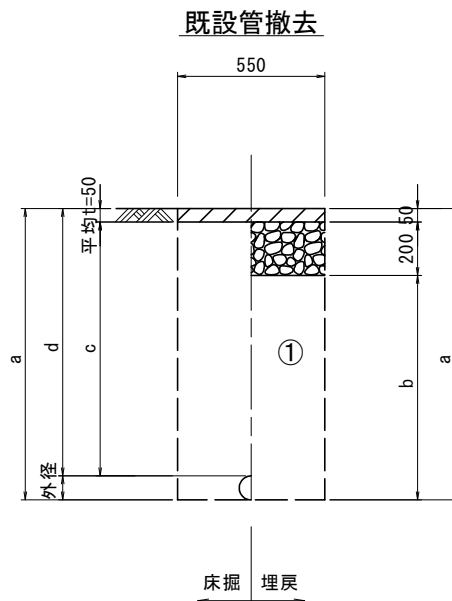
φ150	土被り	a	b	c	d
600	770	720	250	600	
1000	1170	1120	650	1000	



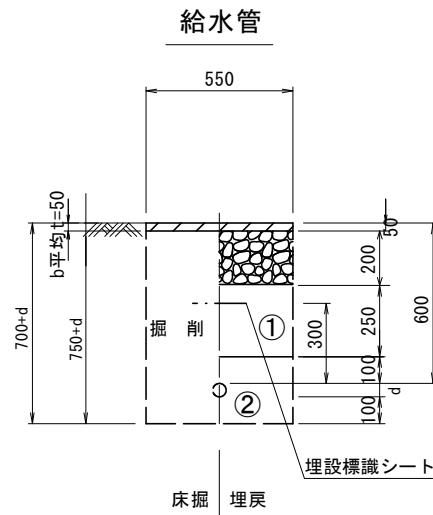
φ50	土被り	a	b	c	d
600	760	710	250	600	



φ150(矢板有り)	土被り	a	b	c	d
1520	1690	1640	1170	1520	

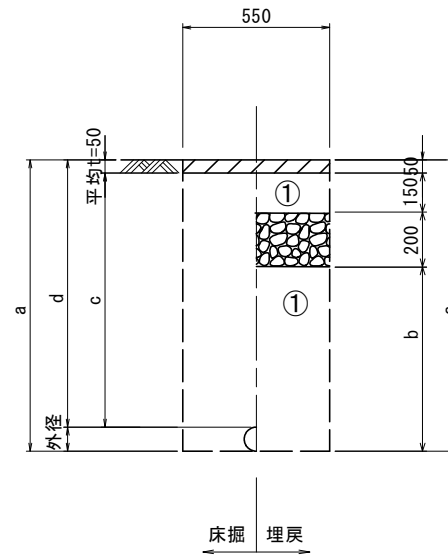


口径	外径	土被り	a	b	c	d
φ150	170	1000	1170	920	950	1000



給水管外径	d
φ13	d=20mm
φ20	d=25mm
φ25	d=30mm
φ30	d=40mm
φ40	d=50mm
φ50	d=60mm

### 県道部 (N5交通) 既設管撤去



口径	外径	土被り	a	b	c	d
φ150	170	1000	1170	770	950	1000

- ①・・・再生砕石(RC-40)
- ②・・・埋戻し用砂

※この図面はA2サイズを原寸とする。

津市上下水道事業局			
工事名	令和3年度 水工第33号 公共下水道事業に伴う一歩田豊野及び 白塚町地内配水管移設工事		
図面の種類	土工定規図(1)		
縮尺	図示	図面番号	3/7
受注者名			

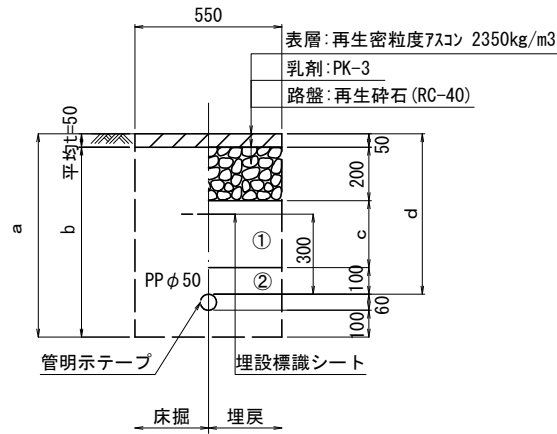
設計図

土工定規図(2)

S=1:20

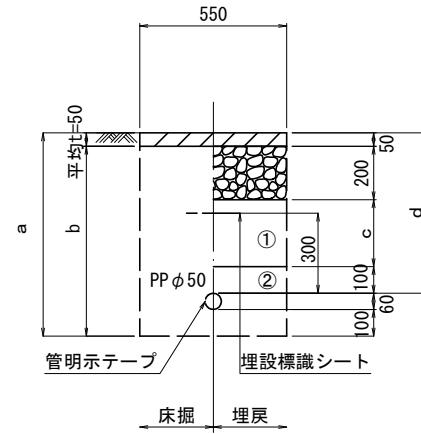
2号工事箇所

PPφ50



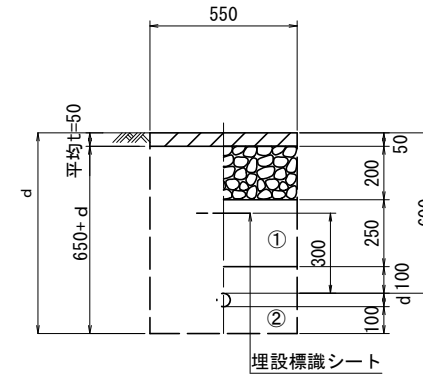
φ50				
土被り	a	b	c	d
600	760	710	250	600

泥吐管



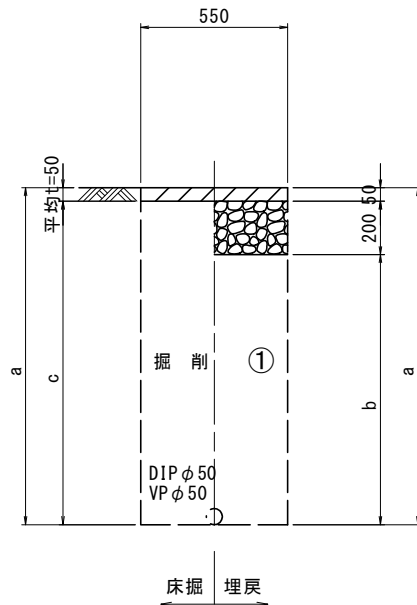
φ25				
土被り	a	b	c	d
600	760	710	250	600

給水管



給水管外径 d	
φ13	d=20mm
φ20	d=25mm
φ25	d=30mm
φ30	d=40mm
φ40	d=50mm
φ50	d=60mm

既設管撤去φ50



φ50			
土被り	a	b	c
1000	1060	810	1010

※この図面はA2サイズを原寸とする。

津市上下水道事業局			
工事名	令和3年度 水工第33号 公共下水道事業に伴う一身田豊野及び 白塚町地内配水管移設工事		
図面の種類	土工定規図(2)		
縮尺	図示	図面番号	4/7
受注者名			

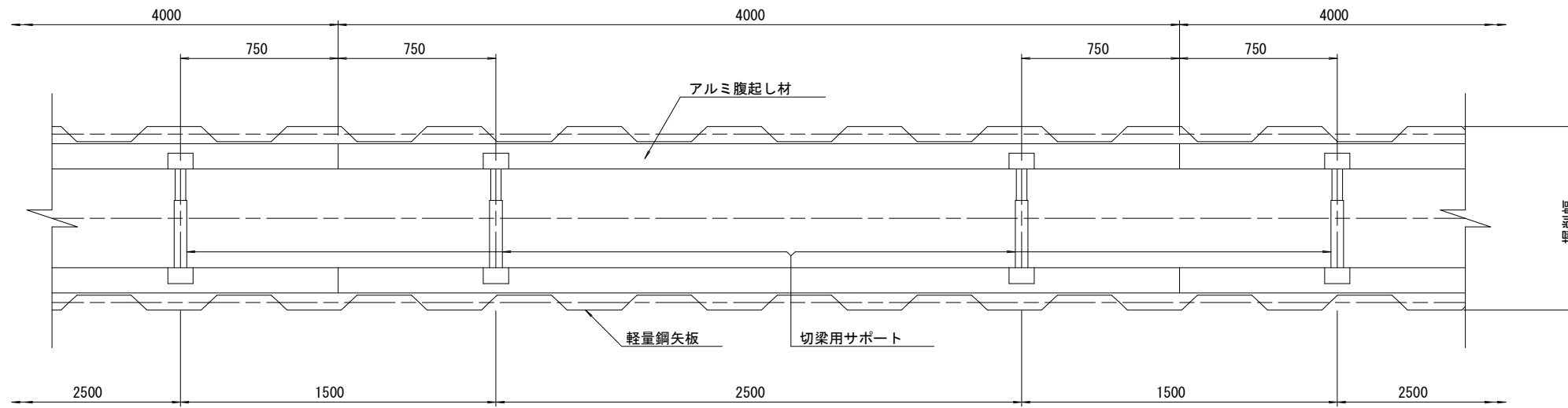
①・・・再生砕石 (RC-40)

②・・・埋戻し用砂

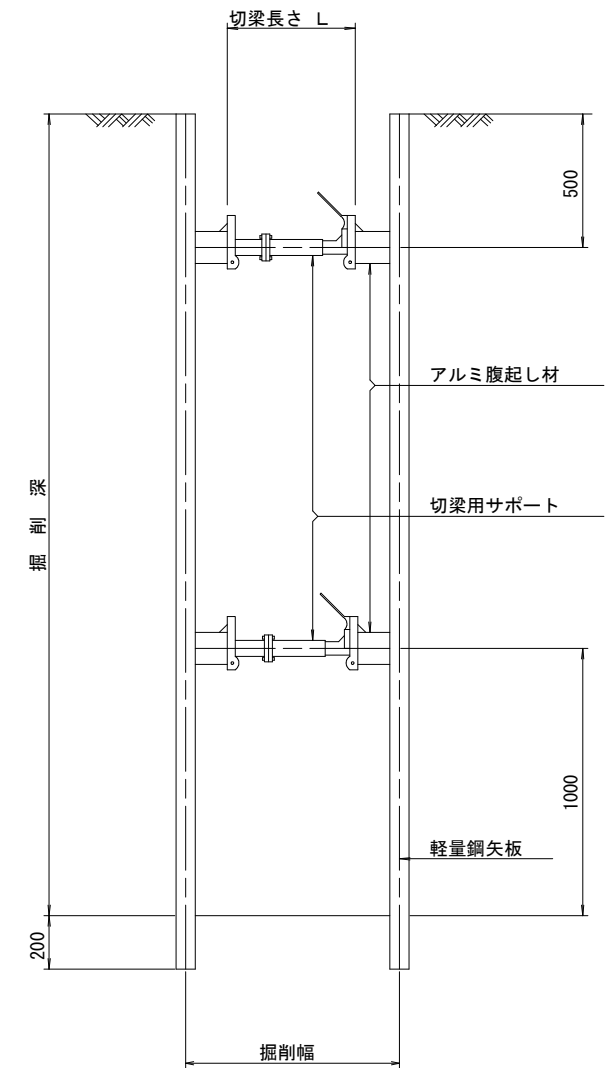
設計図

土留工標準図 (参考)  
(軽量金属支保材使用の場合)

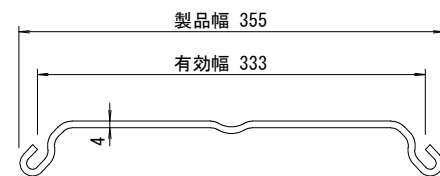
平面図  
S=1/20



断面図  
S=1/20



軽量鋼矢板 標準図  
S=1/5



支保工段数表

掘削深 (m)	矢板長 (m)	支保工段数 (段)
$1.5 < H \leq 1.8$	2.0	1
$1.8 < H \leq 2.0$	2.5	1
$2.0 < H \leq 2.3$	2.5	2
$2.3 < H \leq 2.8$	3.0	2
$2.8 < H \leq 3.3$	3.5	2
$3.3 < H \leq 3.5$	4.0	2
$3.5 < H \leq 3.8$	4.0	3

参考

※この図面はA2サイズを原寸とする。

津市上下水道事業局			
工事名	令和3年度 水工第33号 公共下水道事業に伴う一身田豊野及び 白塚町地内配水管移設工事		
図面の種類	土留工標準図 (軽量金属支保材使用の場合)		
縮尺	図示	図面番号	5/7
受注者名			

# 設計図

## 配管詳細図 (1)

S=1:200

### 1号工事箇所

#### A部詳細図

S=1:100

W DC φ150 DP=1.00  
S計画 PRP φ150 DP=2.38

不断水T字管 (φ150×φ150)  
DIP用 (全周ハッキン)  
ハッ付

短管1号 (φ150) GX形

短管2号 (φ150)  
ソトシル仕切弁 (φ150)  
短管1号 (φ150)  
乙切管 (φ150) GX形-1000  
挿口加工 (φ150) GX形  
曲管 (φ150×90°) GX形 (マ-カ1本)  
甲切管 (φ150) GX形-800  
挿口加工 (φ150) GX形  
ライナ (φ150) GX形-39  
曲管 (φ150×90°) GX形 (マ-カ1本)

#### B部詳細図

S=1:100

水路 1400×600  
W DC φ150 DP=1.00  
N SA (3)V (4) DP=1.20

曲管 (φ150×90°) GX形  
面受短管 (φ150) GX形  
ライナ (φ150) GX形-39  
面受短管 (φ150) GX形  
曲管 (φ150×90°) GX形 (マ-カ1本)

乙切管 (φ150) GX形-1720  
ライナ (φ150) GX形-39  
挿口加工 (φ150) GX形

甲切管 (φ150) GX形-2030  
ライナ (φ150) GX形-39  
挿口加工 (φ150) GX形

メカ帽 (φ150) GX形 (マ-カ1本)  
(押しボルト-4・Tボルト-6)  
乙切管 (φ150) GX形-800  
挿口加工 (φ150) GX形  
ソトシル仕切弁 (φ150) GX形 受挿口  
乙切管 (φ150) GX形-800  
挿口加工 (φ150) GX形  
二受T字管 (φ150×φ150) GX形 (マ-カ1本)

甲切管 (φ150) GX形-3700  
ライナ (φ150) GX形-39  
挿口加工 (φ150) GX形

メカ帽 DIP用 (φ150) (マ-カ1本)  
(押しボルト-3・Tボルト-6)  
既設管切断工 DIP (φ150) -2箇所  
閉塞工 (φ150) -1箇所  
不断水仕切弁 (φ150)  
DIP用 (全周ハッキン)

不断水仕切弁 (φ150)  
DIP用 (全周ハッキン)  
メカ帽 DIP用 (φ150) (マ-カ1本)  
(押しボルト-3・Tボルト-6)  
既設管切断工 DIP (φ150) -2箇所  
閉塞工 (φ150) -1箇所

乙切管 (φ150) GX形-2090  
挿口加工 (φ150) GX形

継ぎ輪 (φ150) GX形-1本  
G-Link (φ150) -2個  
甲切管 (φ150) GX形-1200  
挿口加工 (φ150) GX形

曲管 (φ150×45°) GX形 (マ-カ1本)  
甲切管 (φ150) GX形-1200  
挿口加工 (φ150) GX形  
短管1号 (φ150) GX形  
ソトシル仕切弁 (φ150)

#### C部詳細図

S=1:100

G PE φ75 DP=1.60

ライナ (φ150) GX形-39  
曲管 (φ150×22° 1/2) GX形

ライナ (φ150) GX形-39  
曲管 (φ150×22° 1/2) GX形 (マ-カ1本)  
乙切管 (φ150) GX形-1120  
挿口加工 (φ150) GX形

占用物件凡例

線種	名称
——	水道管 (新設)
---	既設水道管
----	下水管 (計画)
- - - -	既設ガス
- · - · -	既設雨水管
- · - · -	既設NTT
- · - · -	既設下水道管

※この図面はA2サイズを原寸とする。

津市上下水道事業局			
工事名	令和3年度 水工第33号 公共下水道事業に伴う一身体豊野及び 白塚町地内配水管移設工事		
図面の種類	配管詳細図 (1)		
縮尺	図示	図面番号	6/7
受注者名			

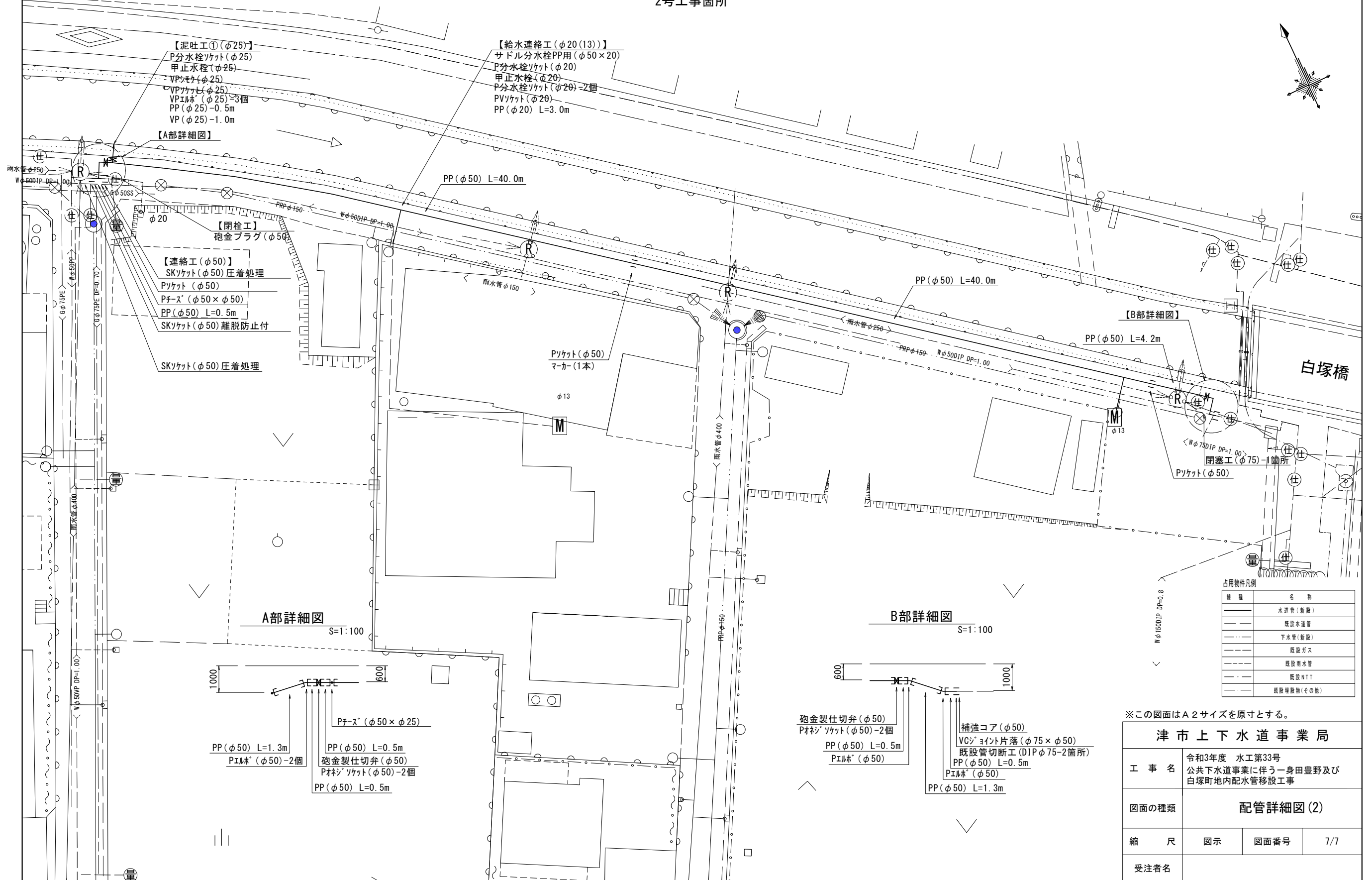


設計図

配管詳細図(2)

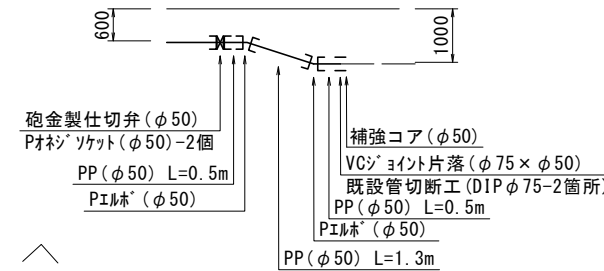
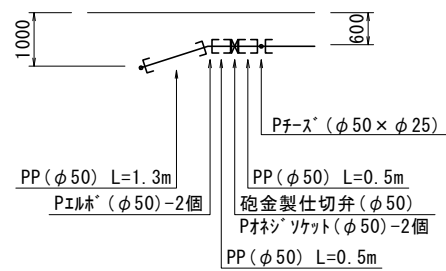
S=1:200

2号工事箇所



A部詳細図 S=1:100

B部詳細図 S=1:100



津市上下水道事業局			
工事名	令和3年度 水工第33号 公共下水道事業に伴う一身体豊野及び 白塚町地内配水管移設工事		
図面の種類	配管詳細図(2)		
縮尺	図示	図面番号	7/7
受注者名			