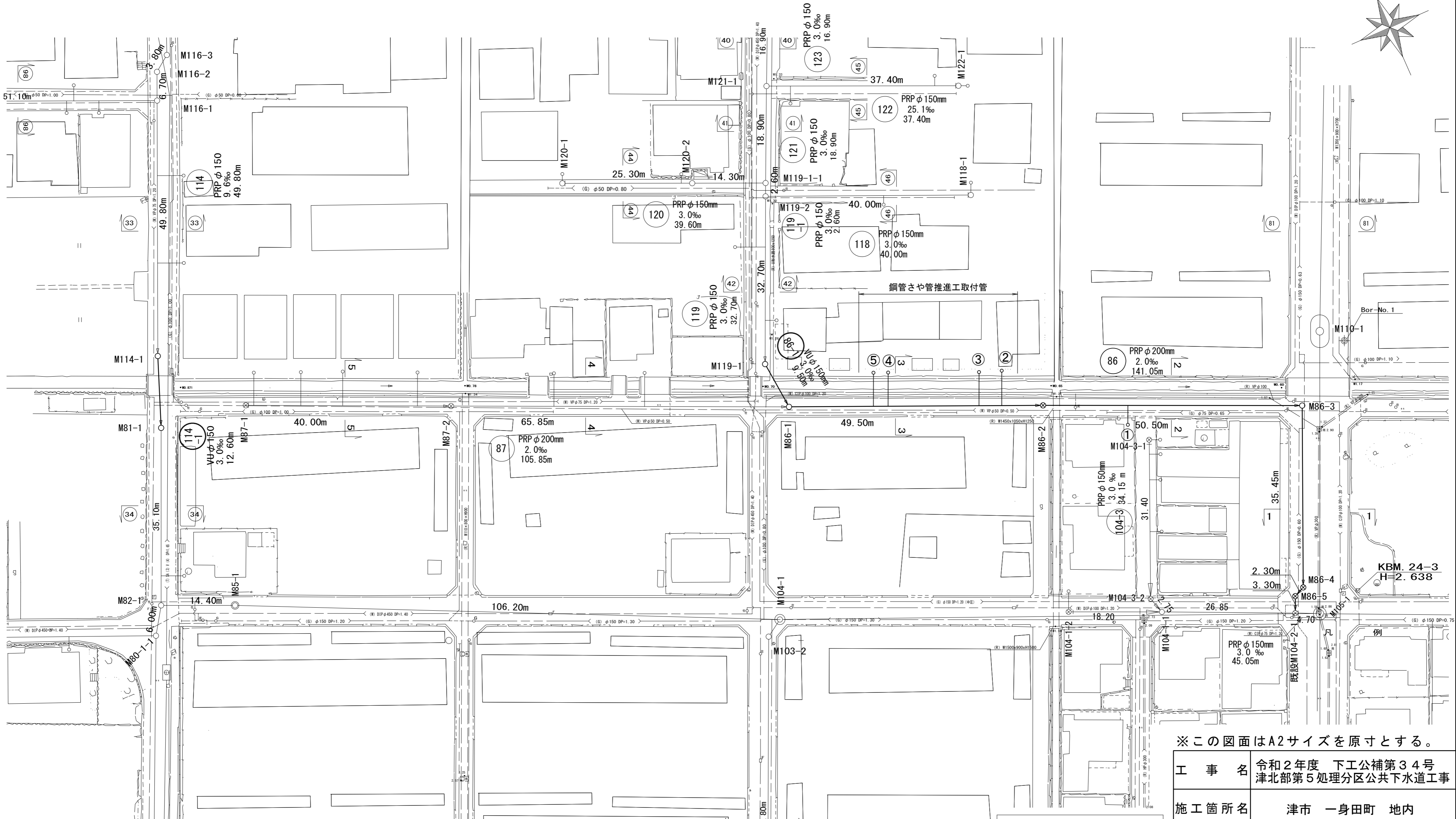
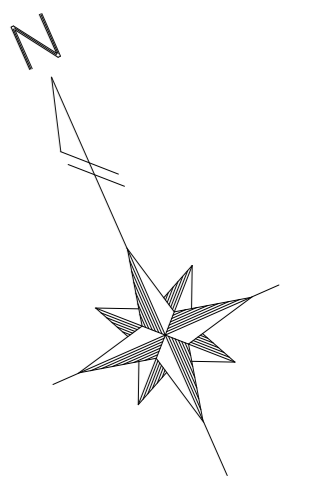


平面図 S=1/500



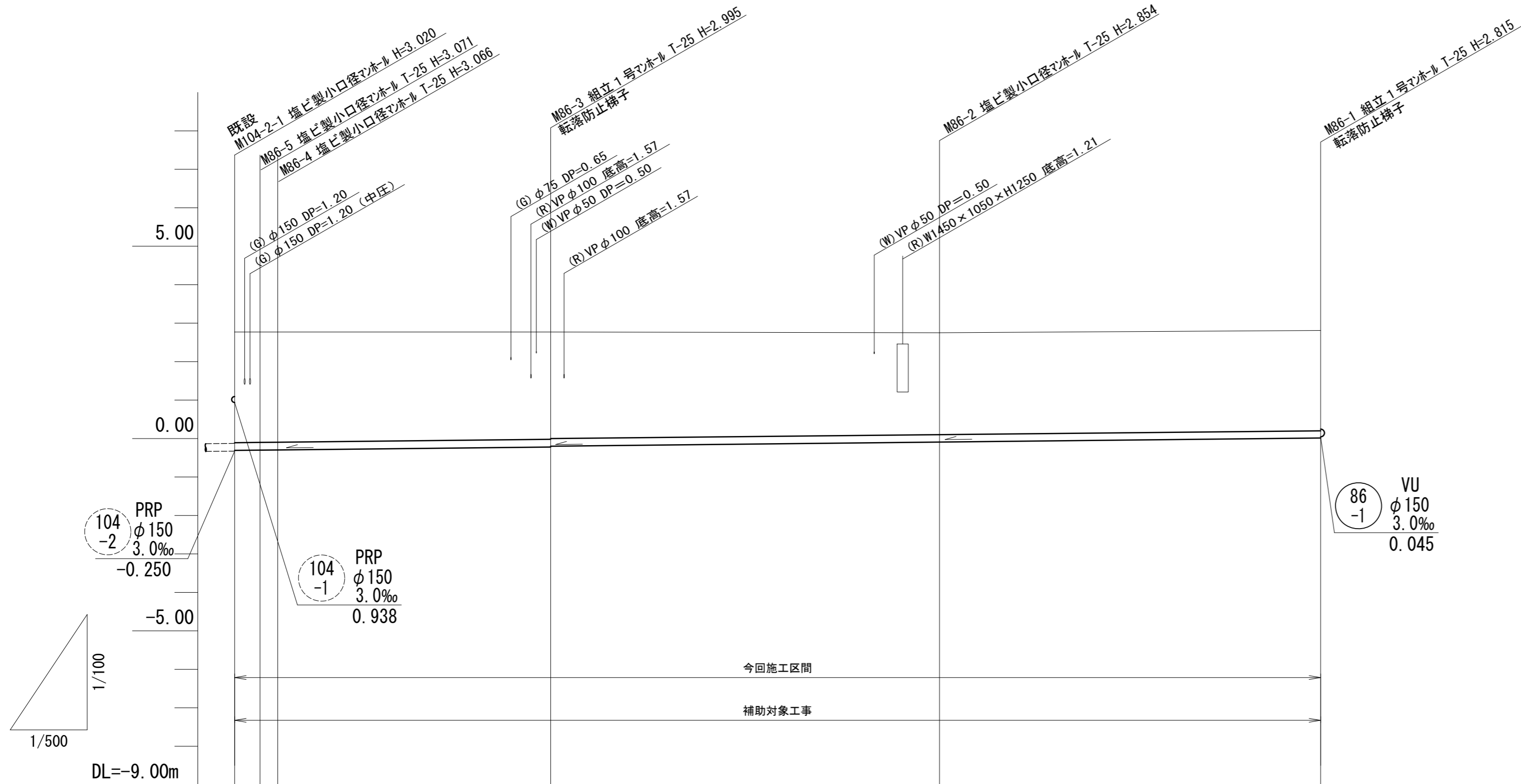
※この図面はA2サイズを原寸とする。

工 事 名	令和2年度 下工公補第34号 津北部第5処理分区公共下水道工事		
施工箇所名	津市 一身田町 地内		
図 面 名	平 面 図		
縮 尺	1/500	図面番号	1 / 19
事業所名	津市上下水道事業局下水道工務課		

凡 例	
○	組立1号マンホール
⊗	塩ビ製小口径マンホール
←	設計路線
○	公共汚水樹

# 縦断面図(1)

V=1:100  
H=1:500



路線番号	(86)				
管径	PRP φ200				
勾配	2.0‰				
人孔間距離	3.30	2.30	35.45	50.50	49.50
掘削深	3.18	3.17	3.17	3.10 3.08	2.96
土被り	2.88	2.87	2.86	2.79 2.77	2.65
管底高	-0.308	-0.301	-0.296	-0.225 -0.205	-0.104
地盤高	2.77	2.77	2.77	2.77	2.75
追加距離	0.00	3.30	5.60	41.05	91.55
単距離	0.00	3.30	2.30	35.45	50.50
測点	既設 M104-2-1	M86-5	M86-4	M86-3	M86-2
					M86-1

## 路線番号表

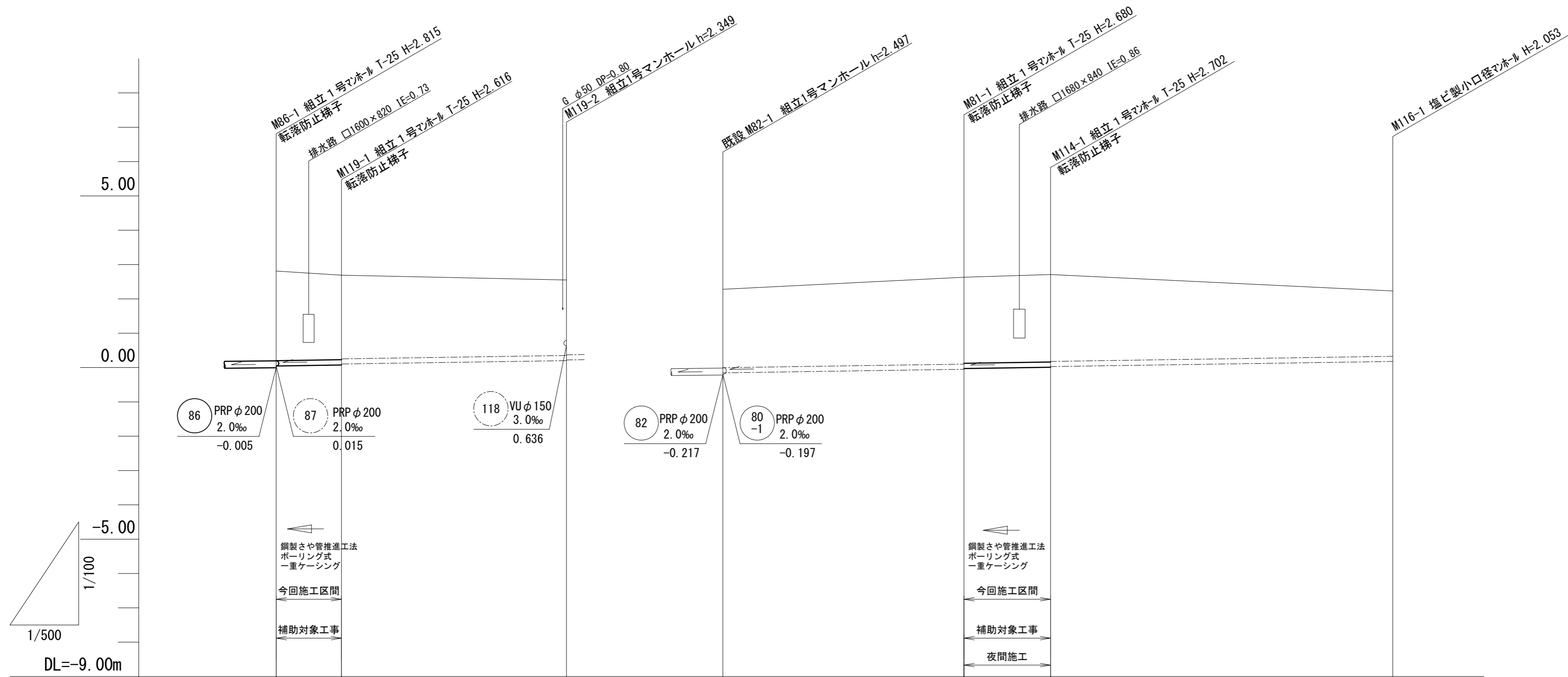
(86)			
------	--	--	--

※この図面はA2サイズを原寸とする。

工事名	令和2年度 下工公補第34号 津北部第5処理分区公共下水道工事		
施工箇所名	津市 一身田町 地内		
図面名	縦断面図(1)		
縮尺	図示	図面番号	2/19
事業所名	津市上下水道事業局下水道工務課		

# 縦断面図(2)

V=1:100  
H=1:500



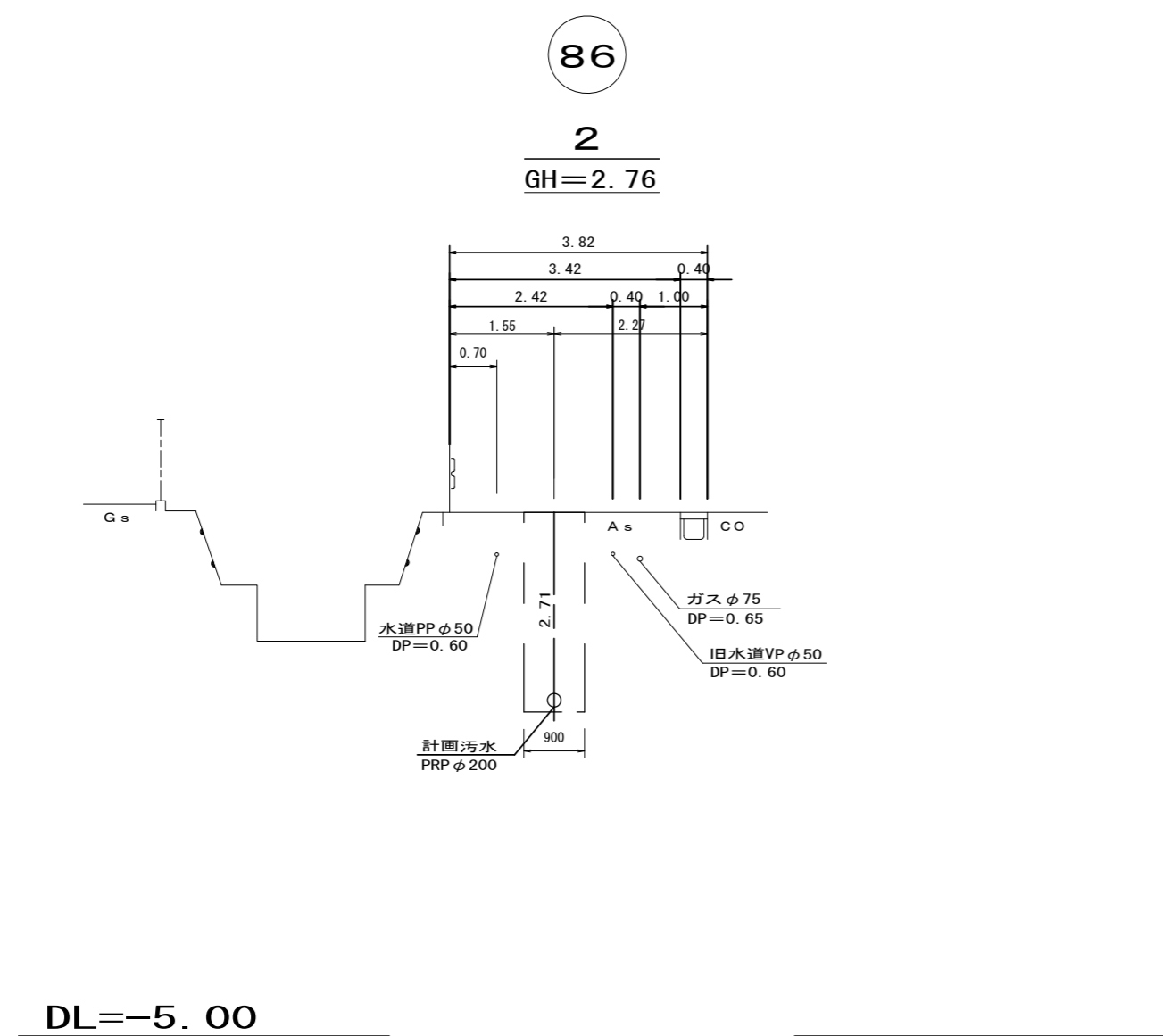
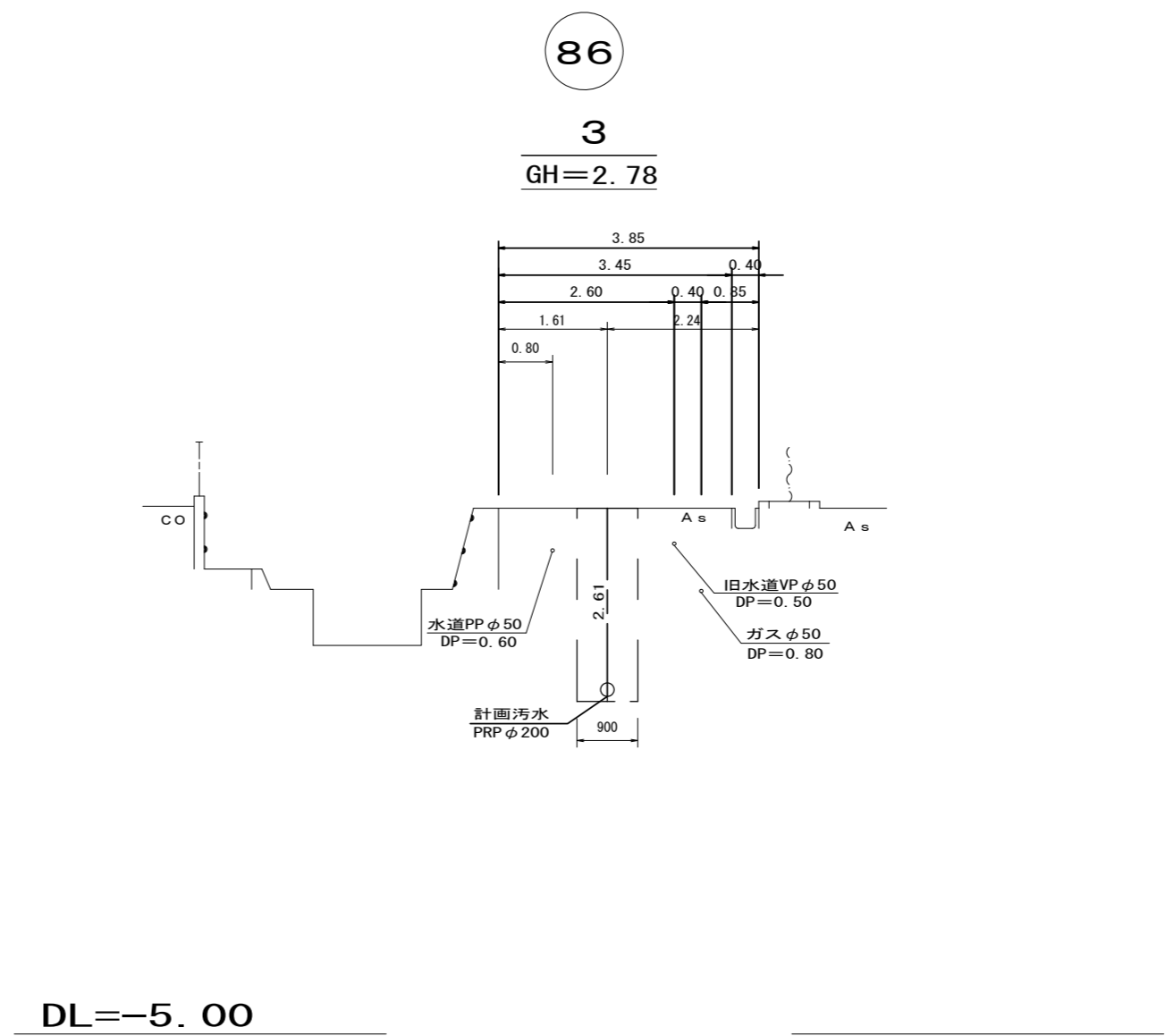
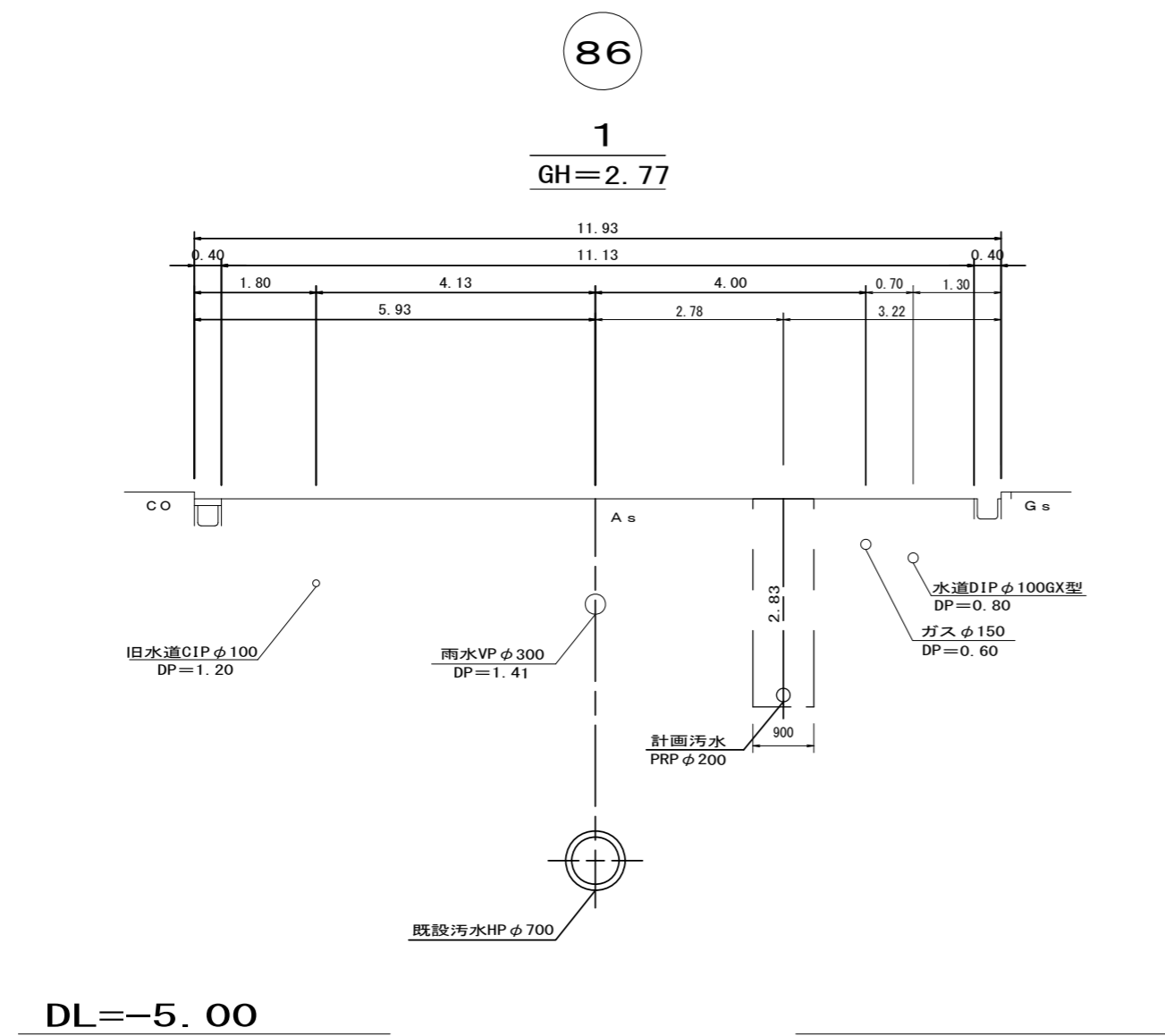
路線番号	86-1		119				81		114-1		114		
管径	VU φ 150 (φ 300)		PRP φ 150				PRP φ 150		VU φ 150 (φ 300)		PRP φ 150		
勾配	2.0‰		2.0‰		3.0‰				3.0‰				
人孔間距離	9.50		32.70				35.10		12.60		49.80		
掘削深	2.92	2.69	2.45		2.54		2.78		2.79		2.16		
土被り	2.61 2.61	2.46 2.43	2.20		2.28		2.53 2.50		2.54 2.53		1.90		
管底高	-0.005 0.045	0.074 0.103	0.201		-0.155		-0.050 -0.030		0.008 0.028		0.177		
地盤高	2.81	2.69	2.55		2.28		2.63		2.71		2.23		
追加距離	0.00	9.50	42.20		0.00		35.10		47.70		97.50		
単距離	0.00	9.50	32.70		0.00		35.10		12.60		49.80		
測点	M86-1	M119-1	M119-2		M82-1		M81-1		M114-1		M116-1		

86-1	114-1		
------	-------	--	--

※この図面はA2サイズを原寸とする。

工事名	令和2年度 下工公補第34号 津北部第5処理分区公共下水道工事		
施工箇所名	津市 一身田町 地内		
図面名	縦断面図(2)		
縮尺	図示	図面番号	3/19
事業所名	津市上下水道事業局下水道工務課		

横断面図 S=1/100

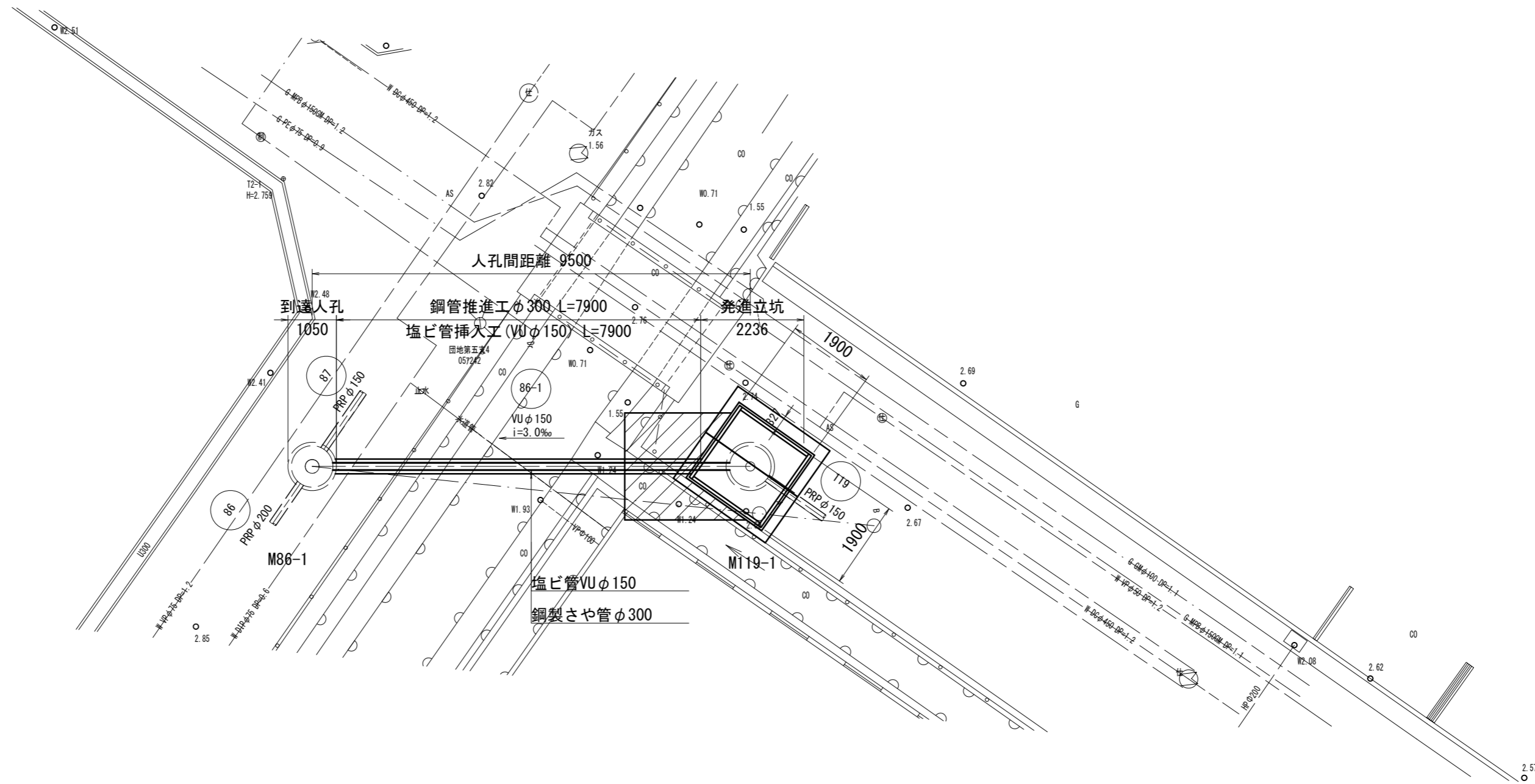
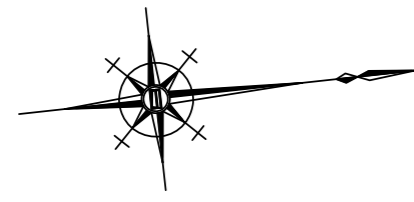


※この図面はA2サイズを原寸とする。

工事名	令和2年度 下工公補第34号 津北部第5処理分区公共下水道工事		
施工箇所名	津市 一身田町 地内		
図面名	横断面図		
縮尺	1/100	図面番号	4/19
事業所名	津市上下水道事業局下水道工務課		

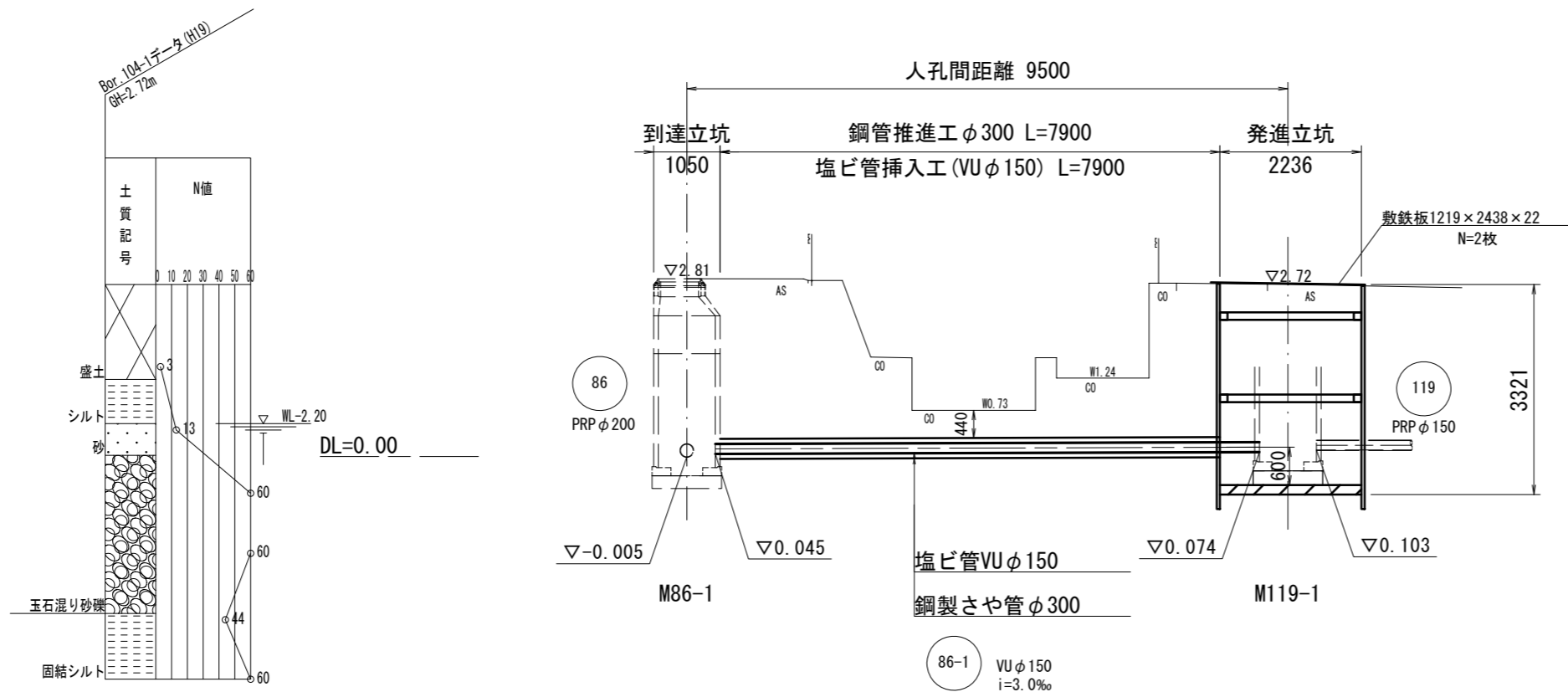
# 推進工平面図(86-1路線)

S=1/100



# 推進工断面図(86-1路線)

S=1/100

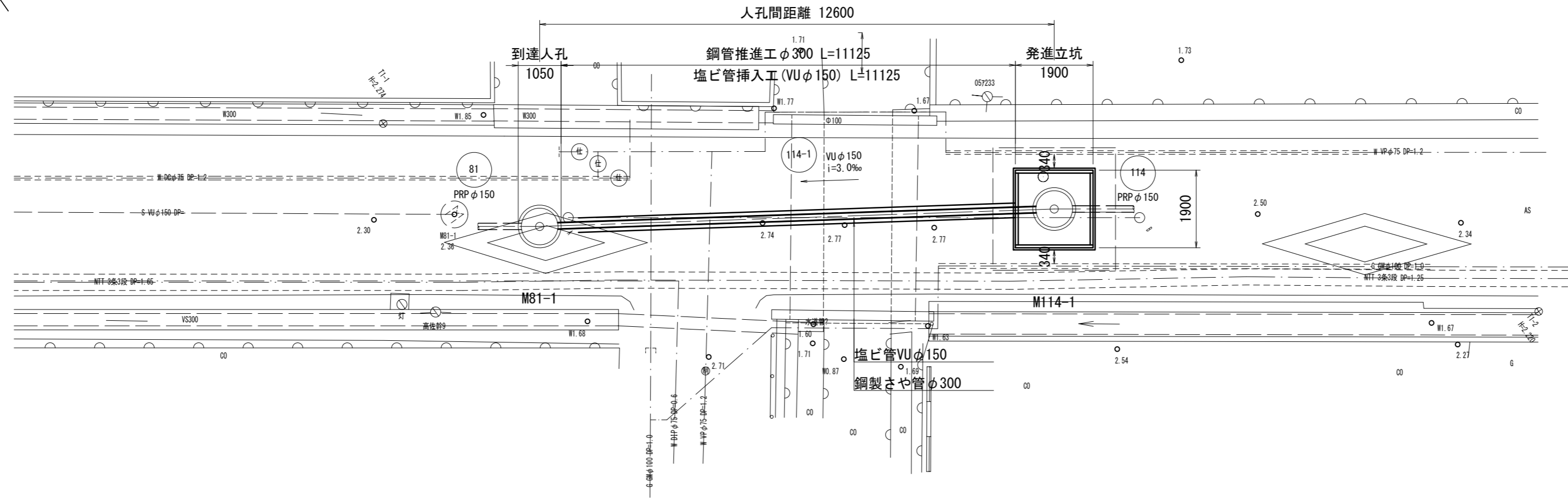
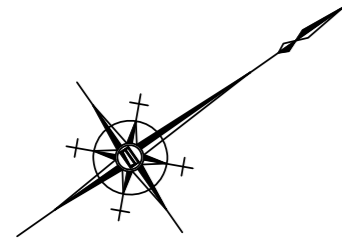


※この図面はA2サイズを原寸とする。

工 事 名	令和2年度 下工公補第34号 津北部第5処理分区公共下水道工事		
施工箇所名	津市 一身田町 地内		
図 面 名	推進工平面図・断面図 86-1路線		
縮 尺	1/100	図面番号	5 / 1 9
事業所名	津市上下水道事業局下水道工務課		

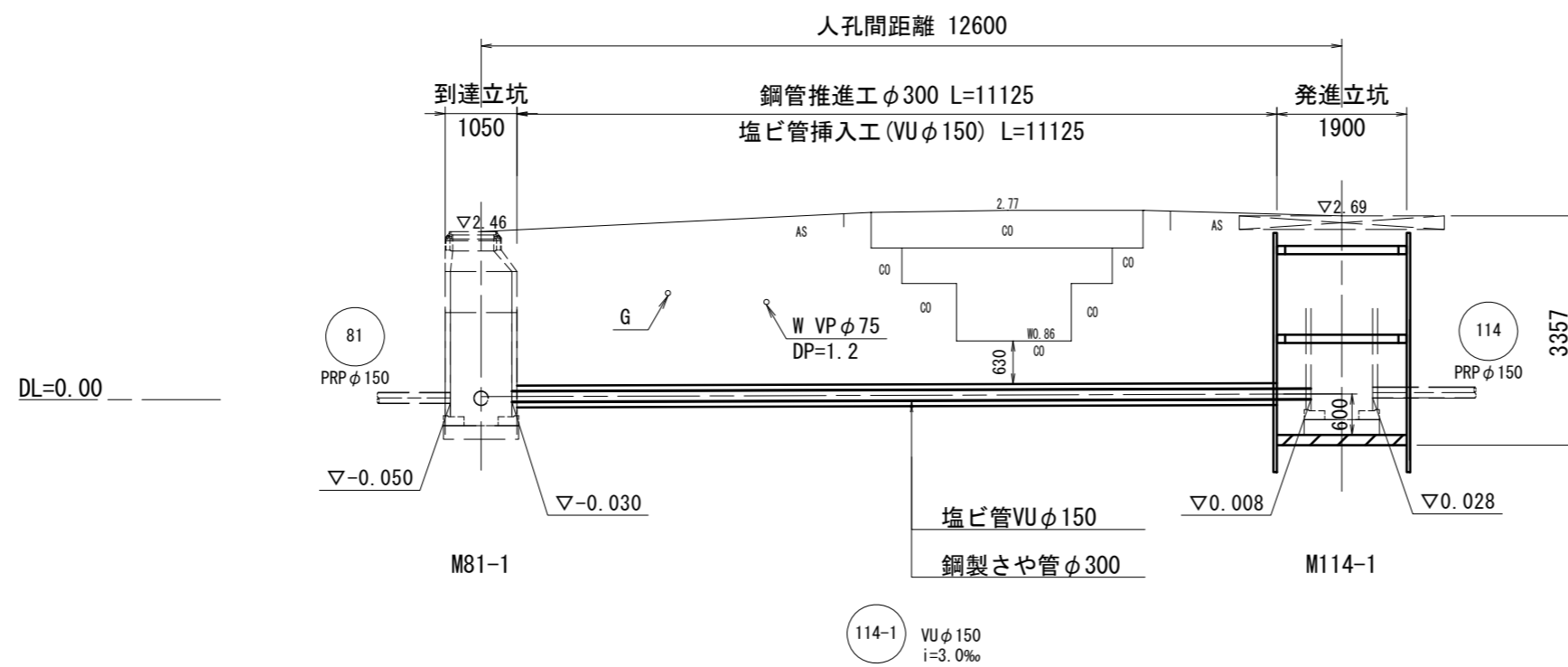
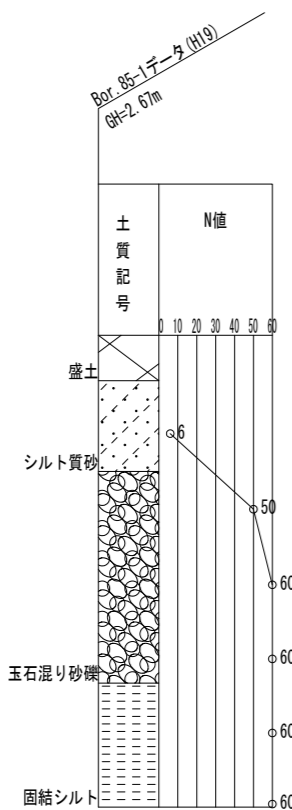
# 推進工平面図(114-1路線)

S=1/100



# 推進工断面図(114-1路線)

S=1/100



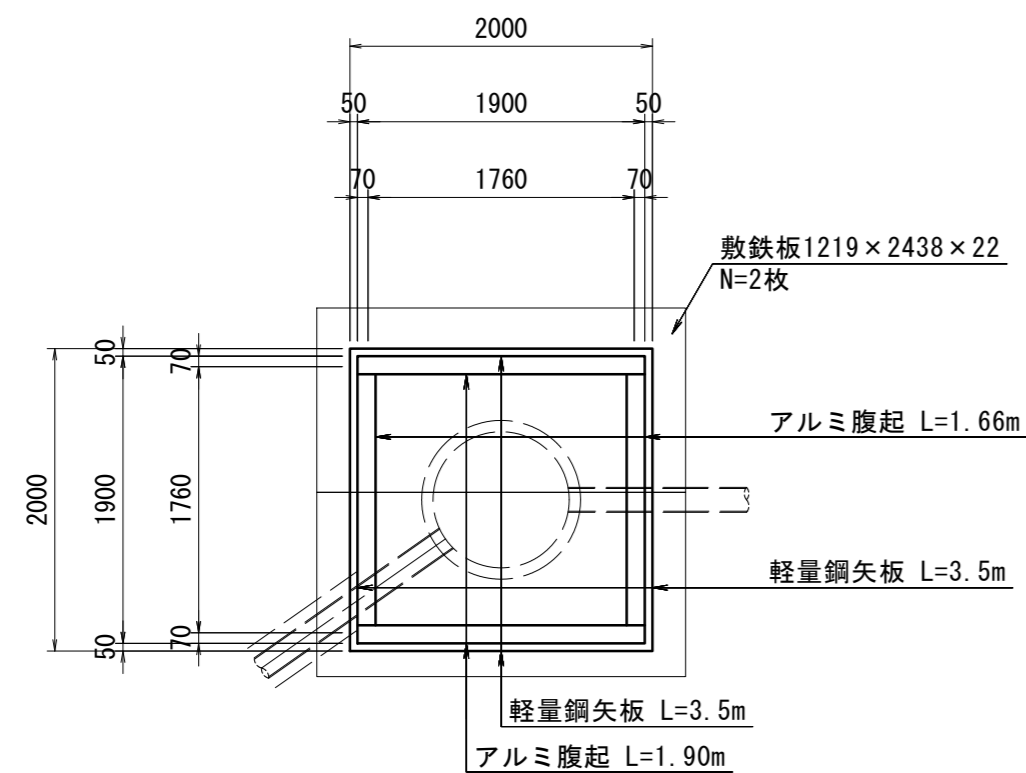
※この図面はA2サイズを原寸とする。

工事名	令和2年度 下工公補第34号 津北部第5処理分区公共下水道工事		
施工箇所名	津市 一身田町 地内		
図面名	推進工平面図・断面図 114-1路線		
縮尺	1/100	図面番号	6/19
事業所名	津市上下水道事業局下水道工務課		

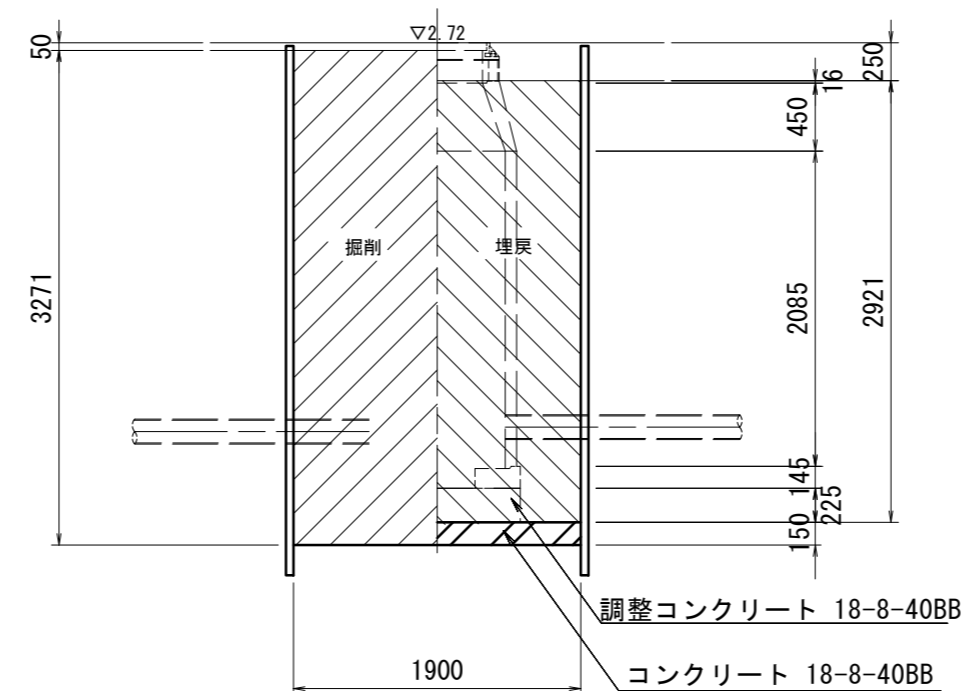
# M119-1 発進立坑仮設図

S=1/50

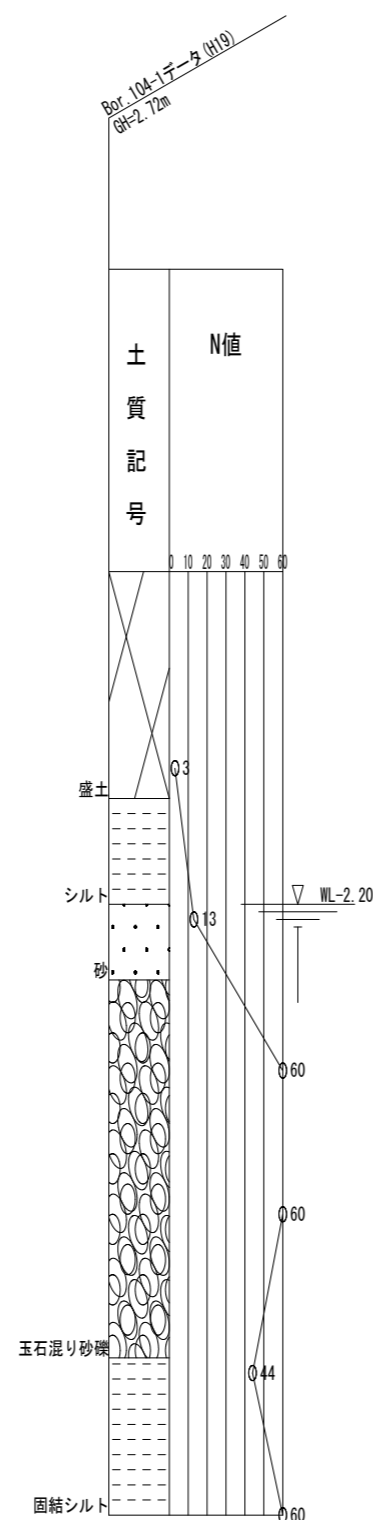
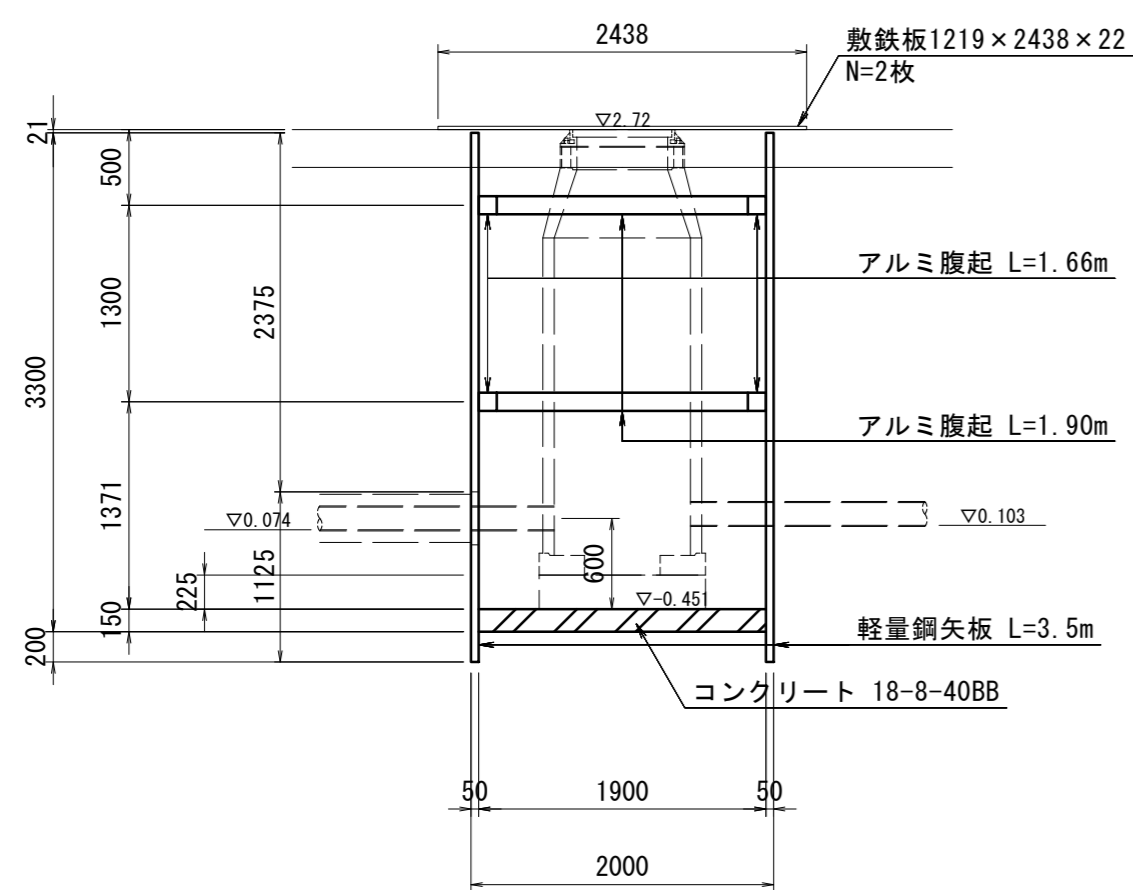
平面図



土工定規図



断面図



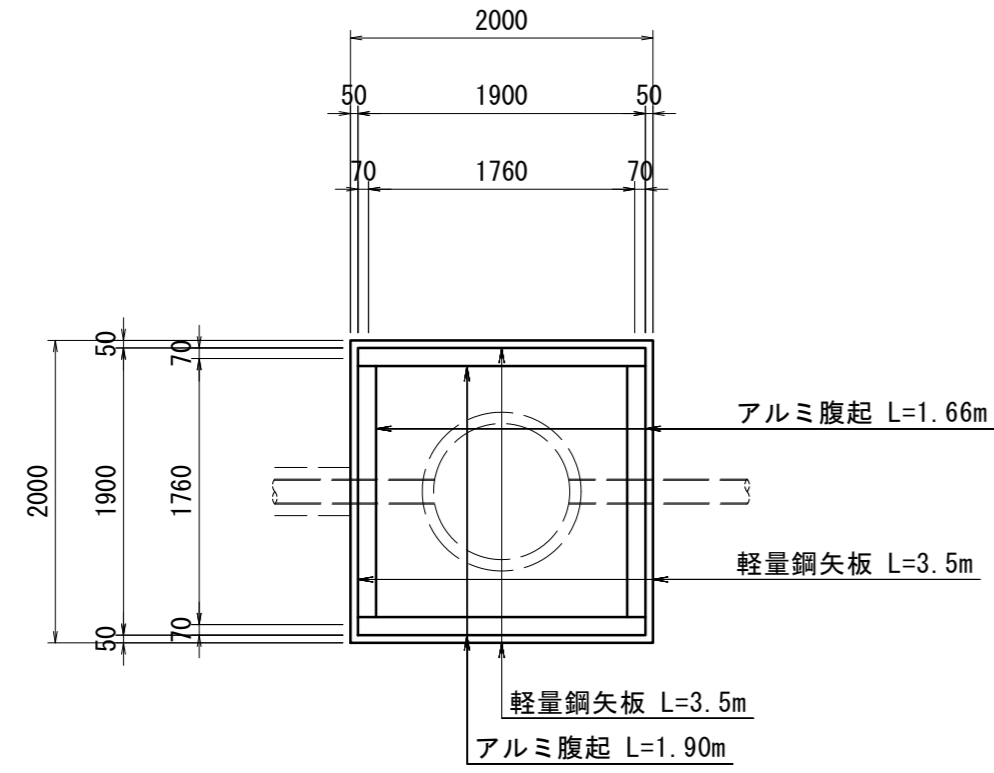
※この図面はA2サイズを原寸とする。

工事名	令和2年度 下工公補第34号 津北部第5処理分区公共下水道工事		
施工箇所名	津市 一身田町 地内		
図面名	M119-1 発進立坑仮設図		
縮尺	1/50	図面番号	7/19
事業所名	津市上下水道事業局下水道工務課		

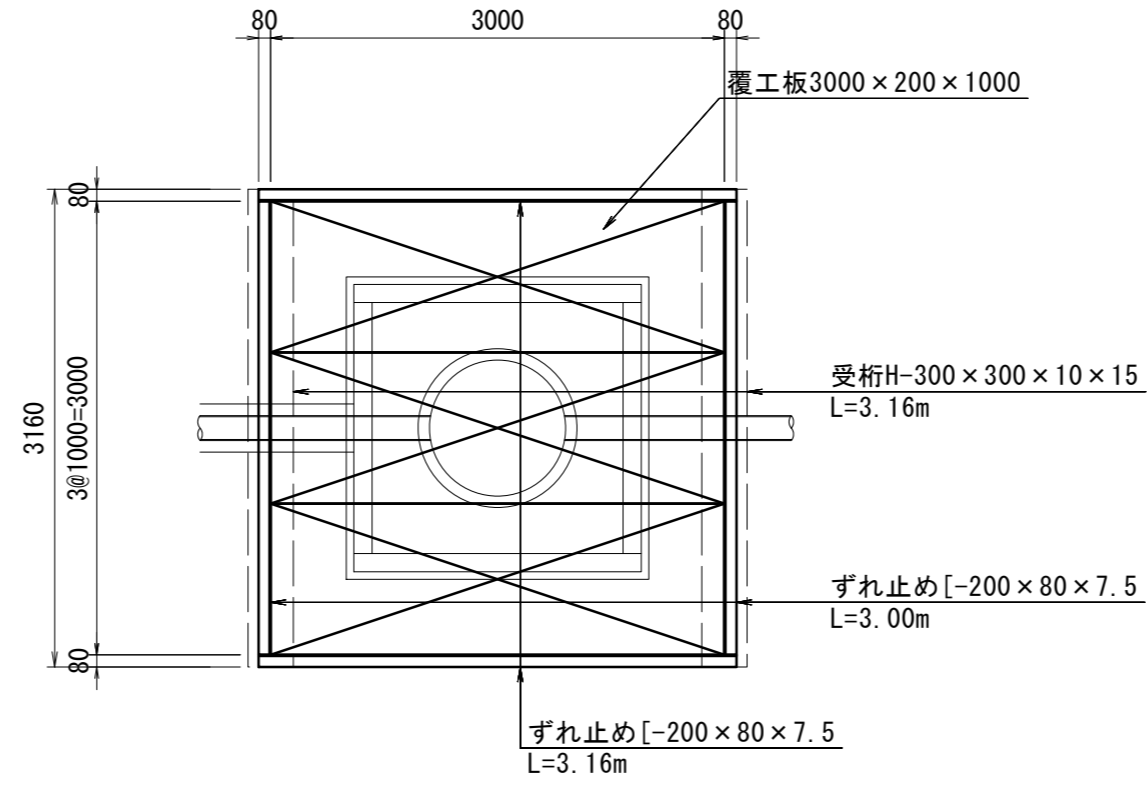
# M114-1 発進立坑仮設図

S=1/50

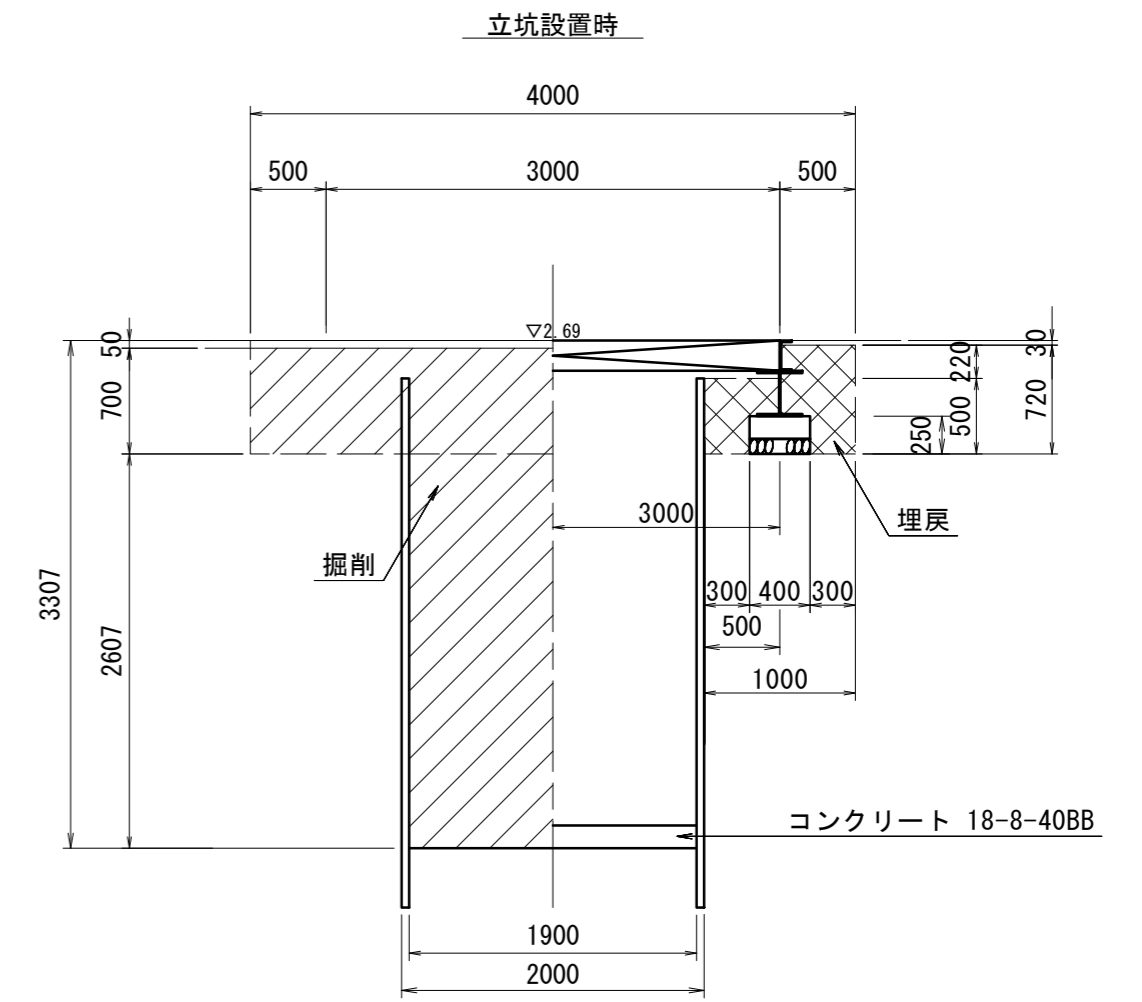
平面図



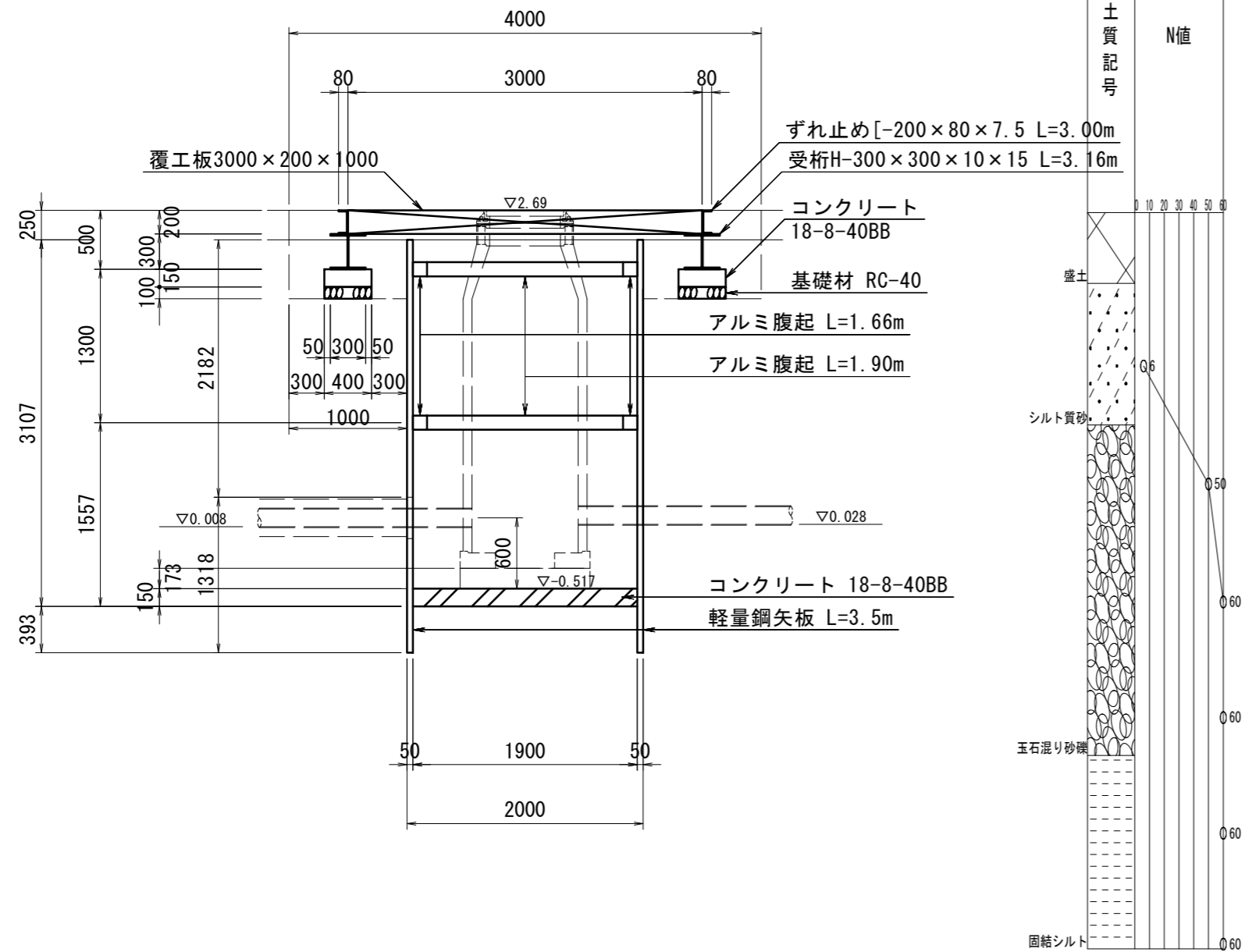
路面覆工平面図



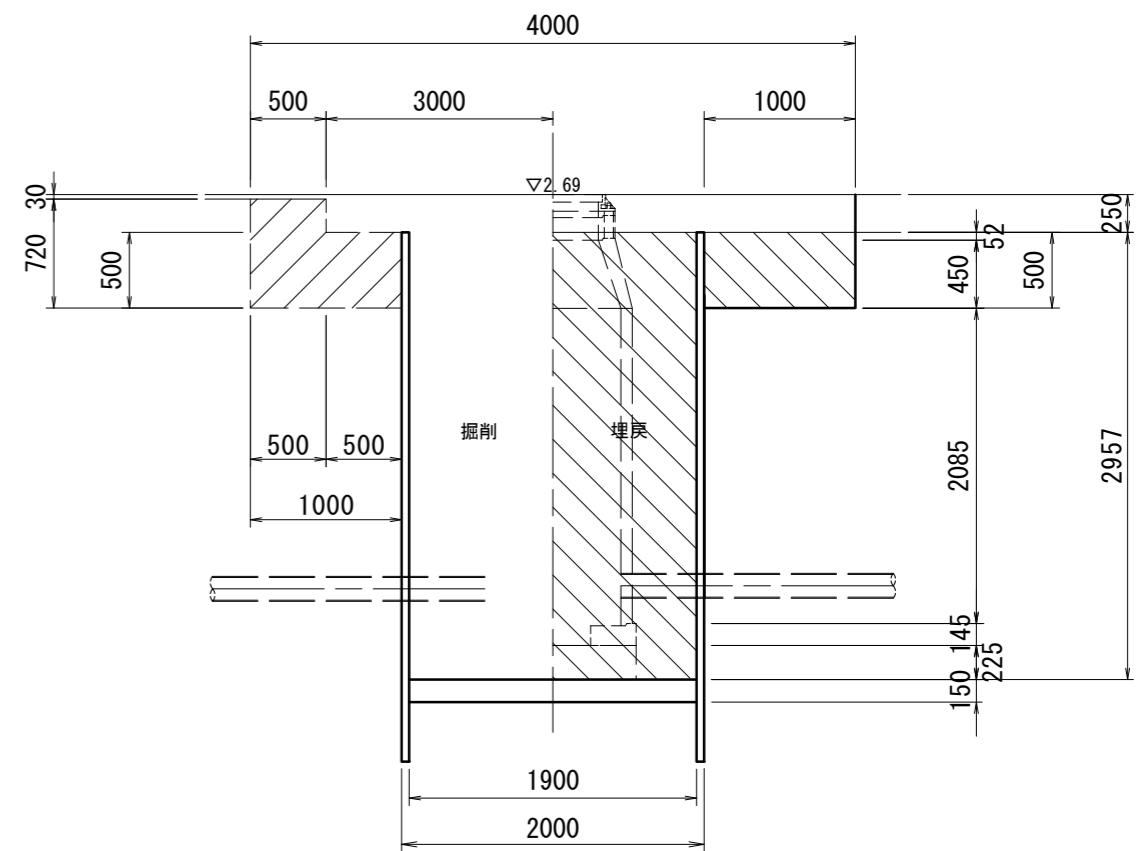
土工定規図



断面図



立坑撤去時



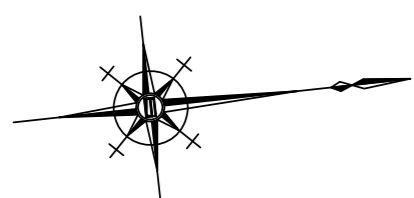
※この図面はA2サイズを原寸とする。

工事名	令和2年度 下工公補第34号 津北部第5処理分区公共下水道工事		
施工箇所名	津市 一身田町 地内		
図面名	M114-1 発進立坑仮設図		
縮尺	1/50	図面番号	8/19
事業所名	津市上下水道事業局下水道工務課		

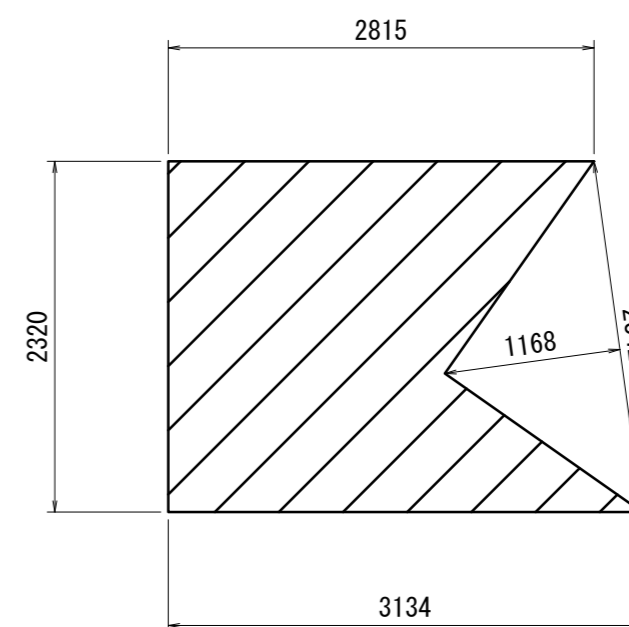
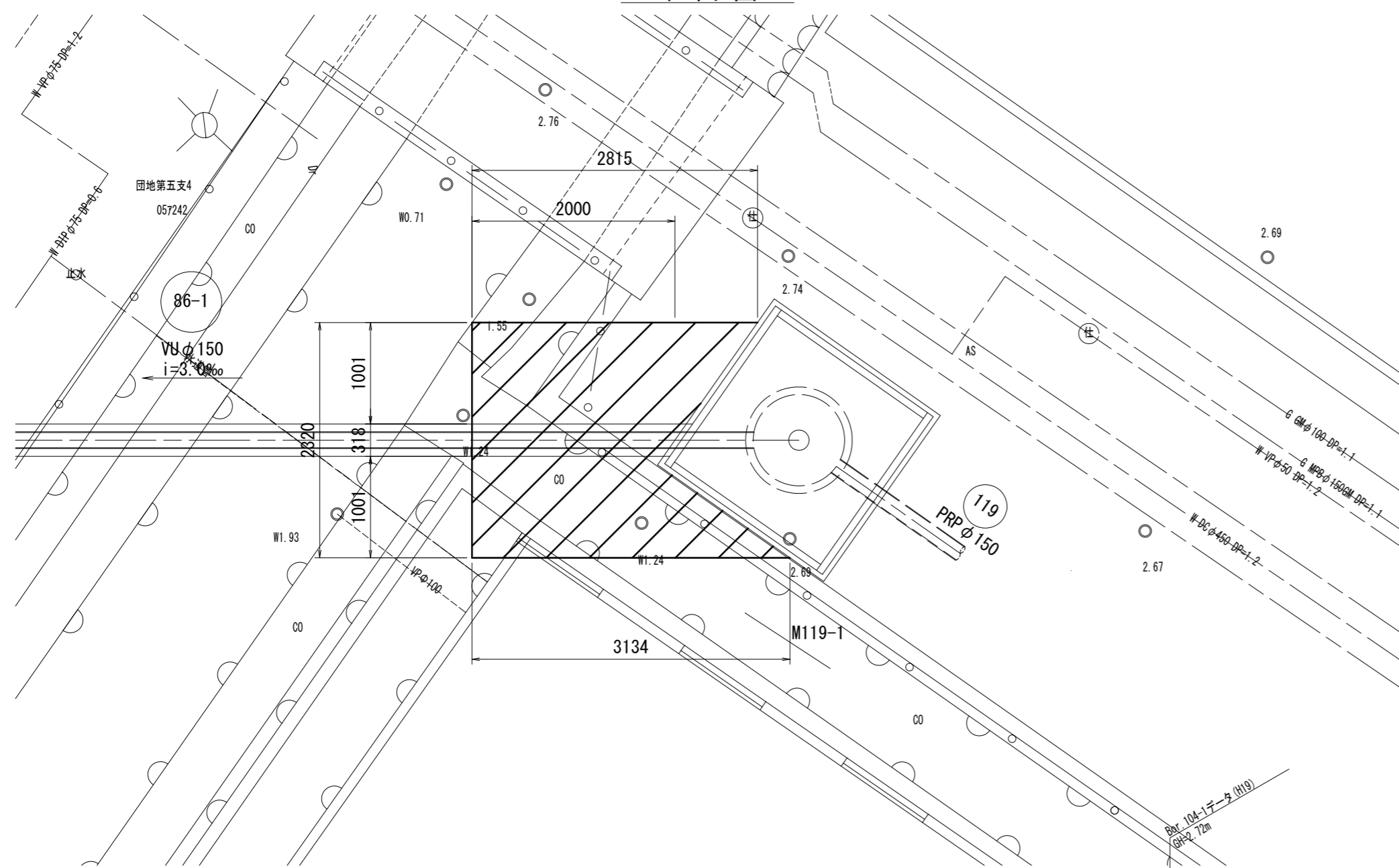


# 薬液注入工詳細図(M119-1 発進立坑)

S=1/100



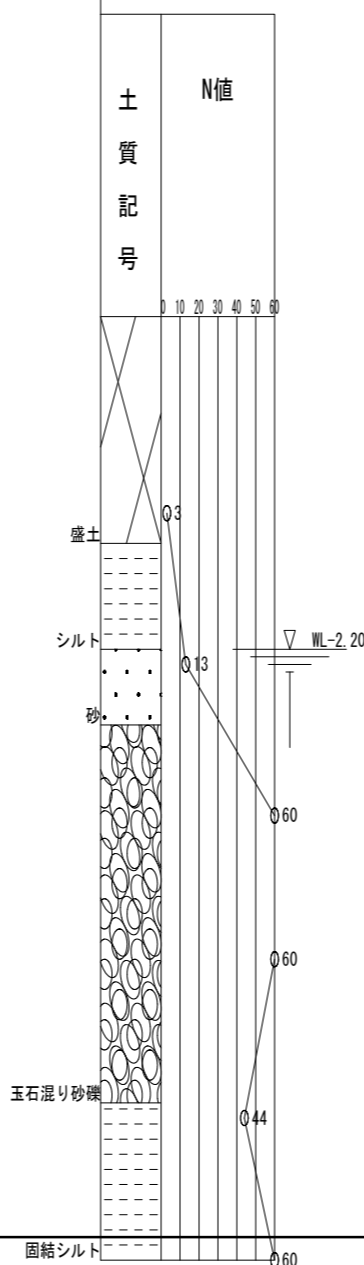
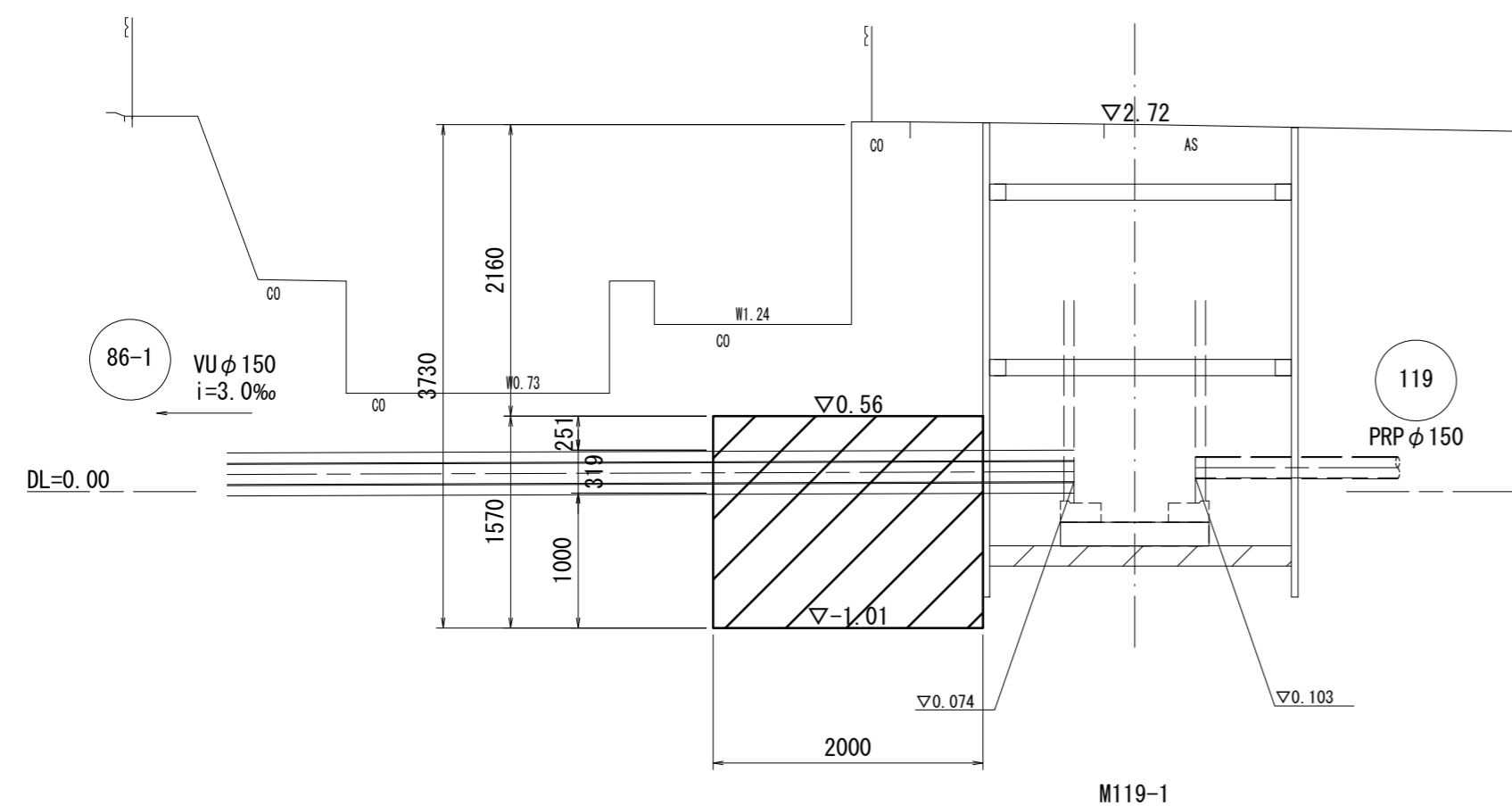
平面図



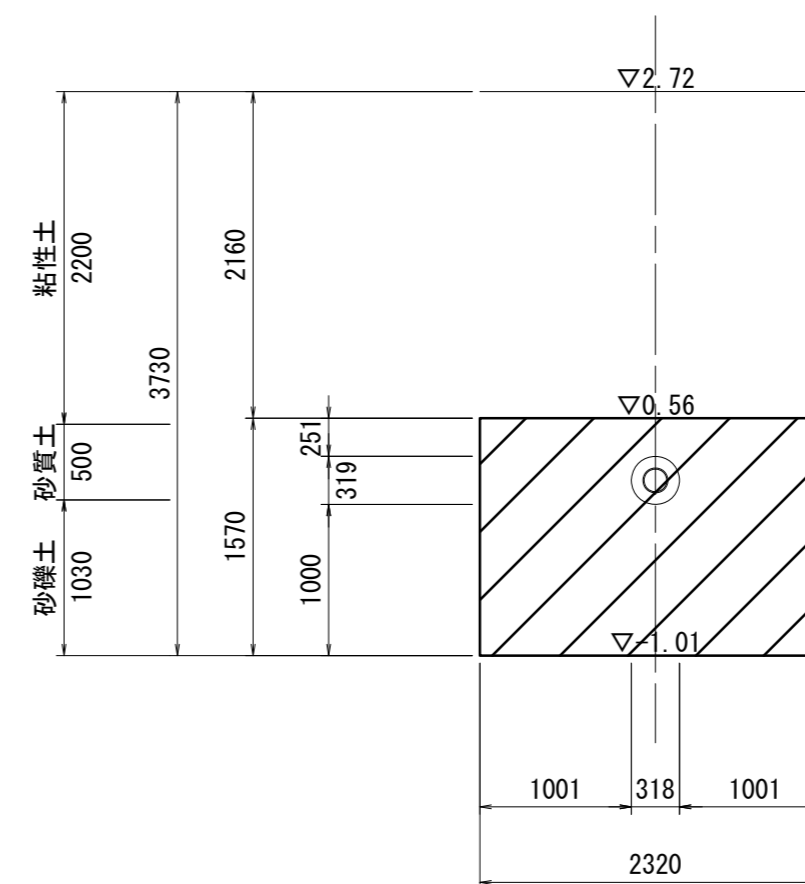
改良範囲(下流側)

$$A = (2.815 + 3.134) / 2 * 2.32 - 2.342 * 1.168 / 2 = 5.533\text{m}^2$$

A - A



B - B

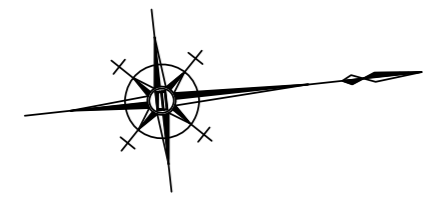


※この図面はA2サイズを原寸とする。

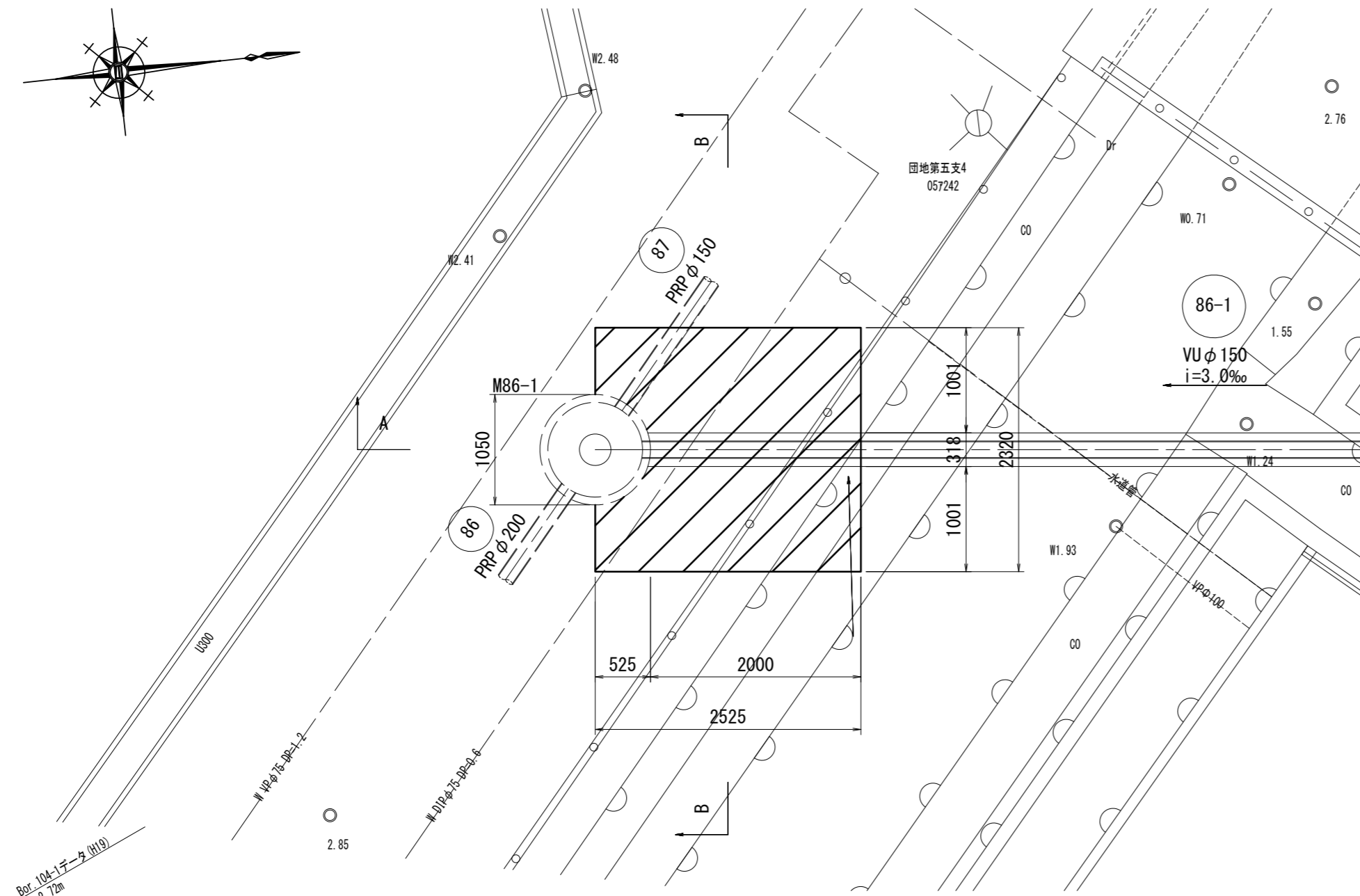
工事名	令和2年度 下工公補第34号 津北部第5処理分区公共下水道工事		
施工箇所名	津市 一身田町 地内		
図面名	薬液注入工詳細図(M119-1 発進立坑)		
縮尺	1/100	図面番号	9/19
事業所名	津市上下水道事業局下水道工務課		

# 薬液注入工詳細図(M86-1 到達人孔)

S=1/100



平面図

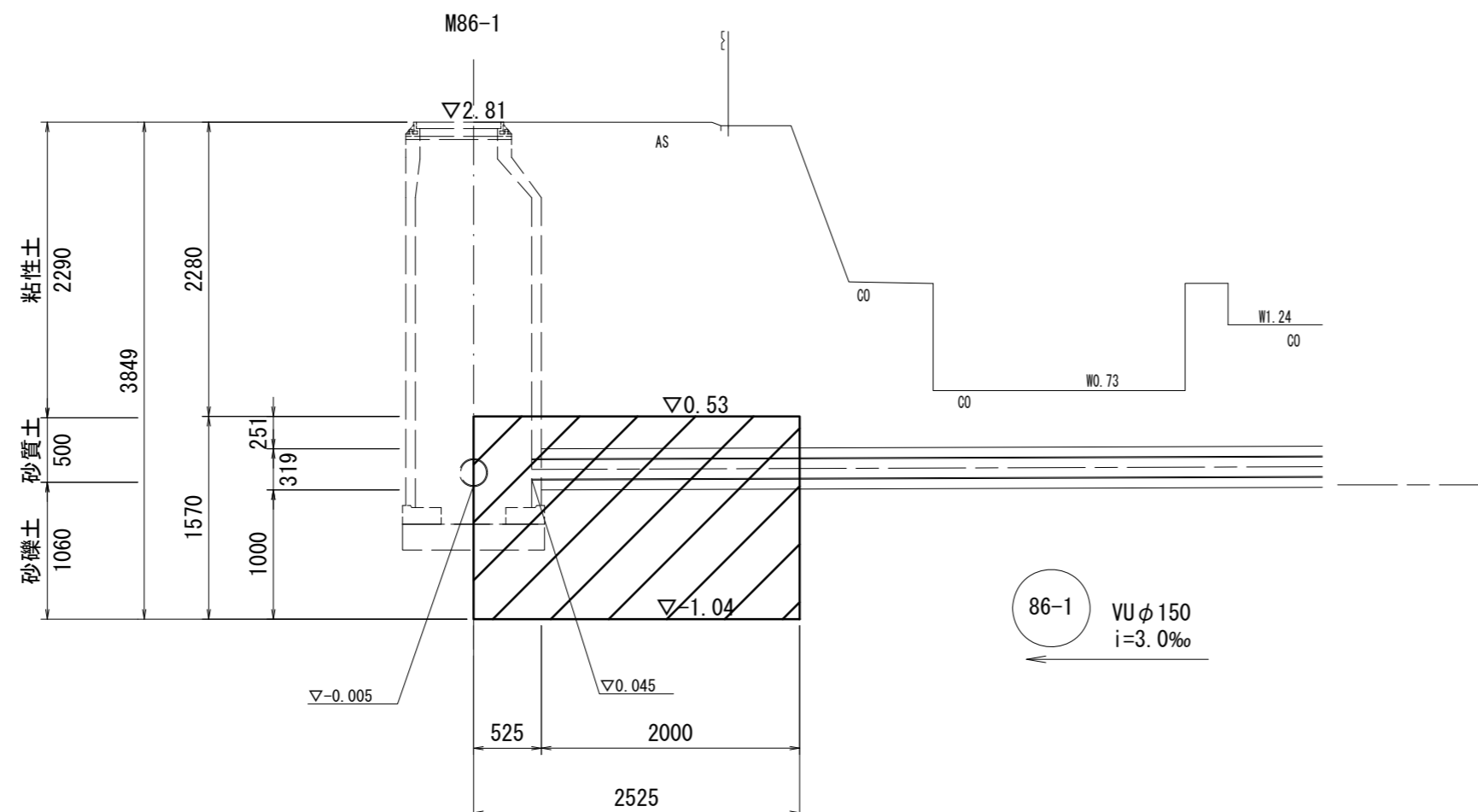


改良範囲(上流側)

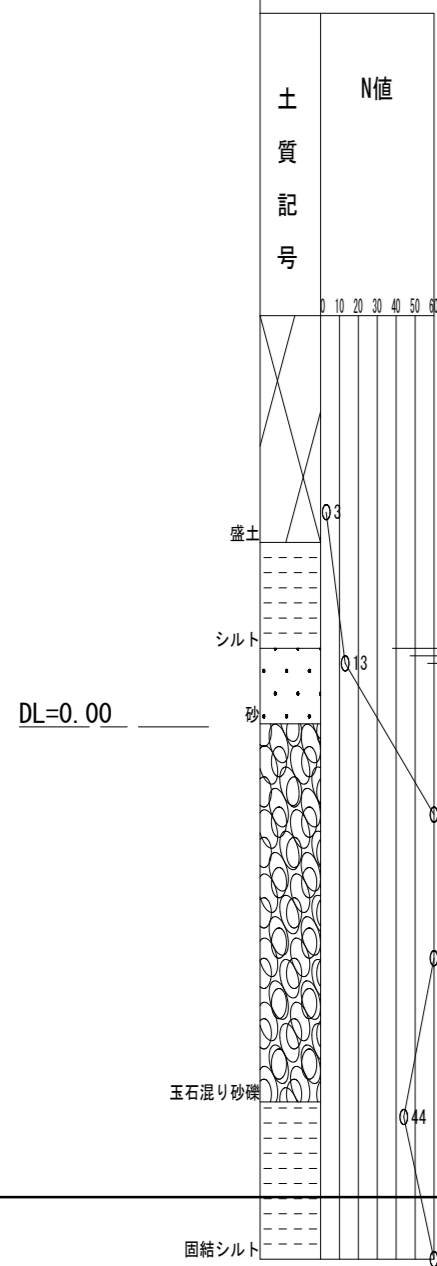
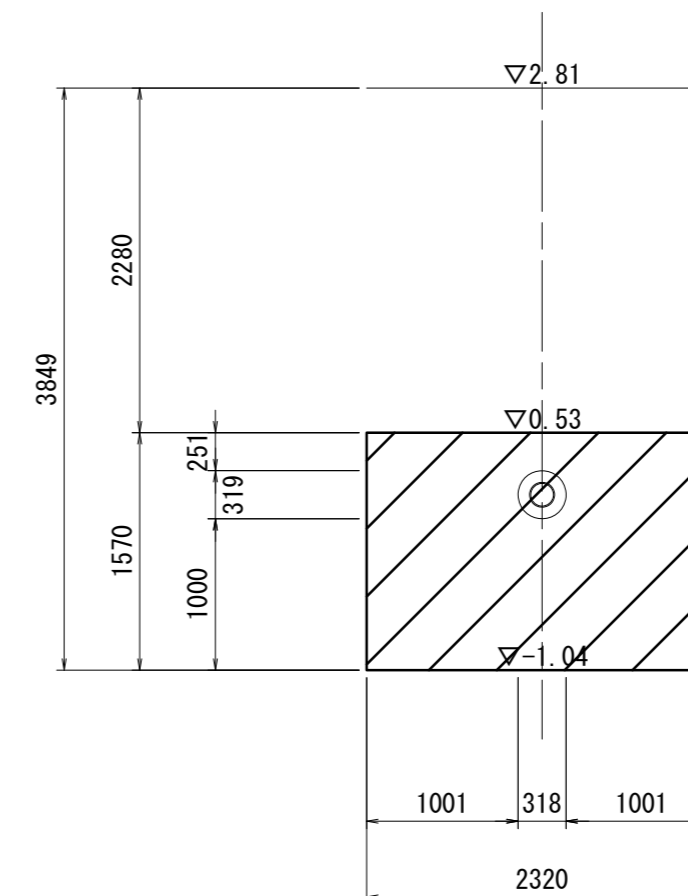
$$A=2.32 \times 2.525 - \pi/4 \times 1.05^2/2 = 5.425\text{m}^2$$

A

A - A



B - B



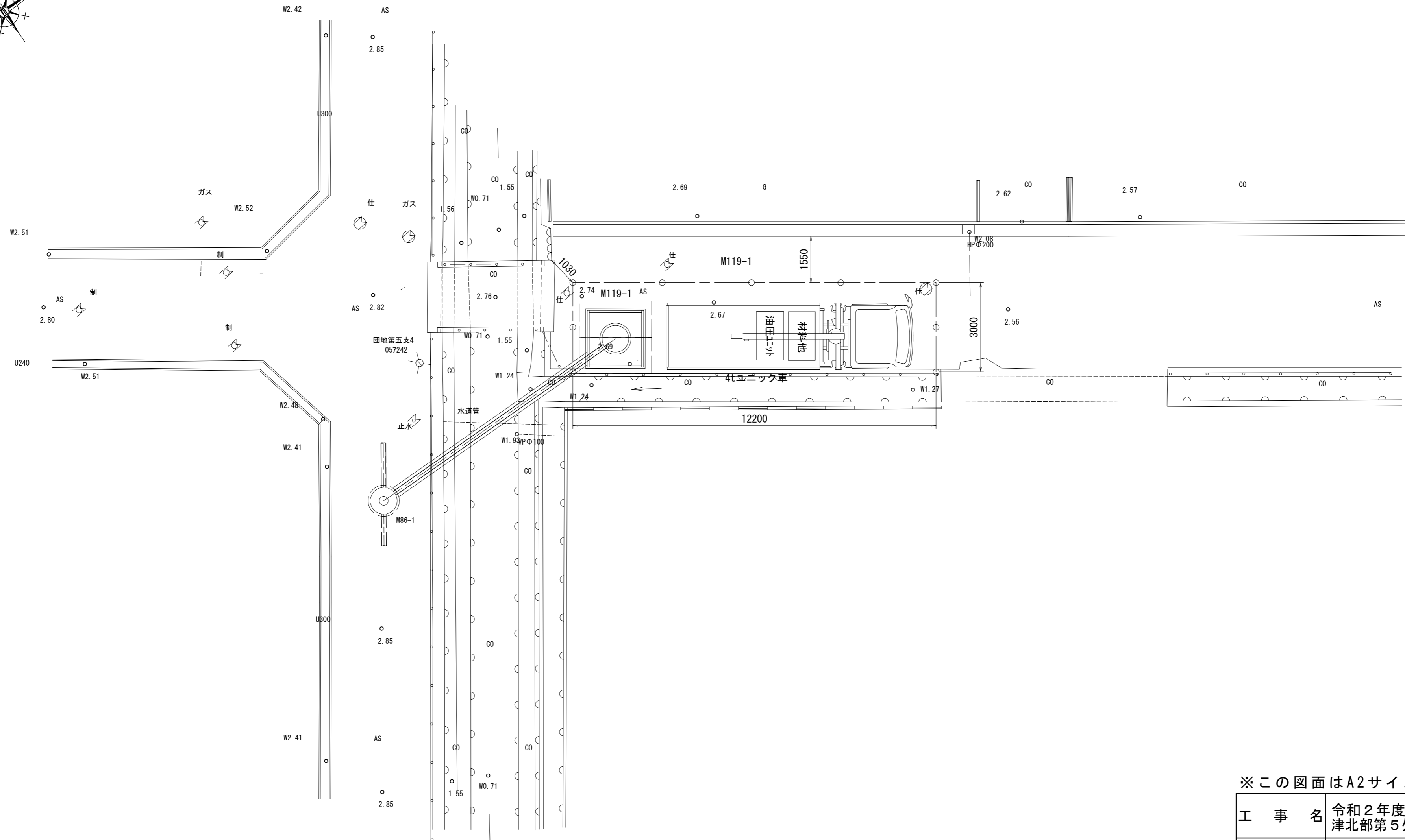
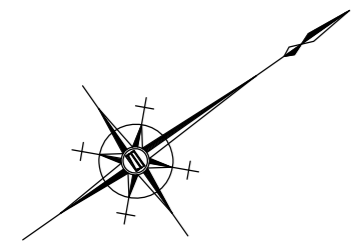
※この図面はA2サイズを原寸とする。

工事名	令和2年度 下工公補第34号 津北部第5処理分区公共下水道工事		
施工箇所名	津市 一身田町 地内		
図面名	薬液注入工詳細図(M86-1 到達人孔)		
縮尺	1/100	図面番号	10/19
事業所名	津市上下水道事業局下水道工務課		

# M119-1発進立坑 推進設備配置・回収図

(参考図)

S=1/100



参考

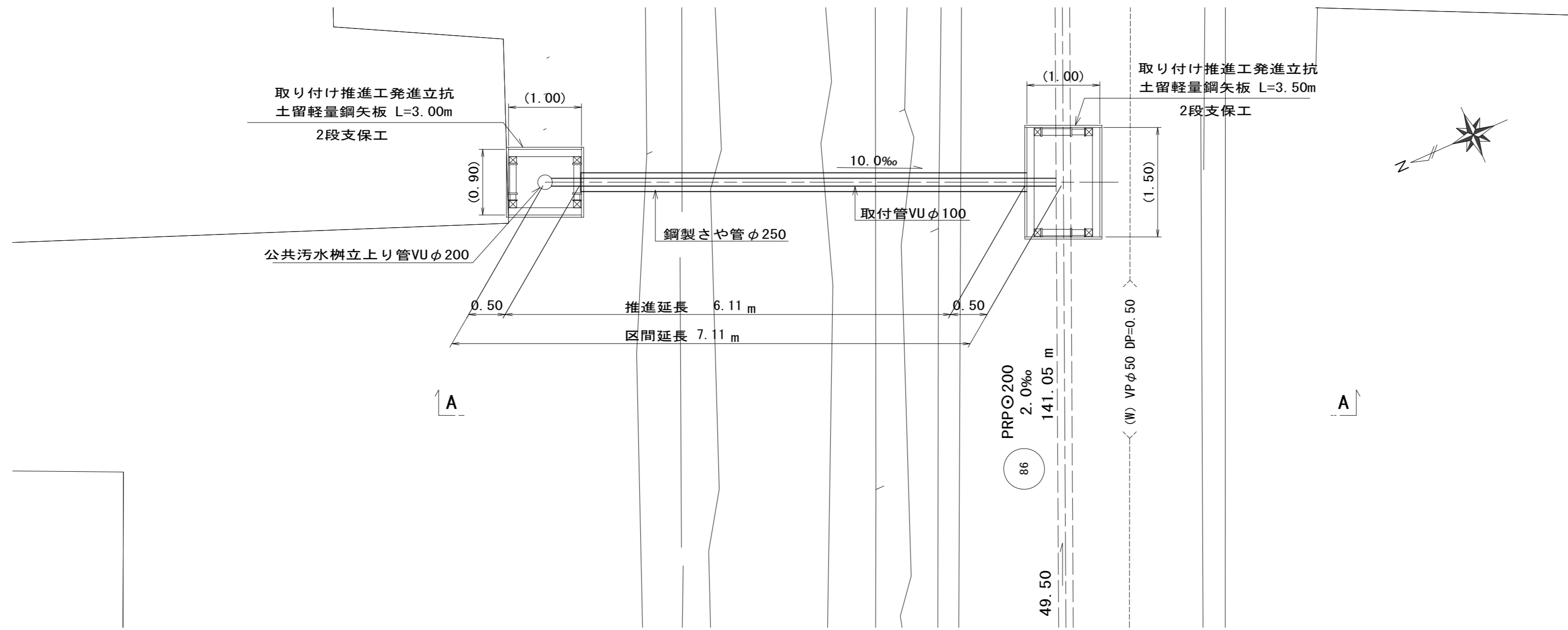
※この図面はA2サイズを原寸とする。

工事名	令和2年度 下工公補第34号 津北部第5処理分区公共下水道工事		
施工箇所名	津市 一身田町 地内		
図面名	M119-1発進立坑 推進設備配置・回収図		
縮尺	1/100	図面番号	11/19
事業所名	津市上下水道事業局下水道工務課		

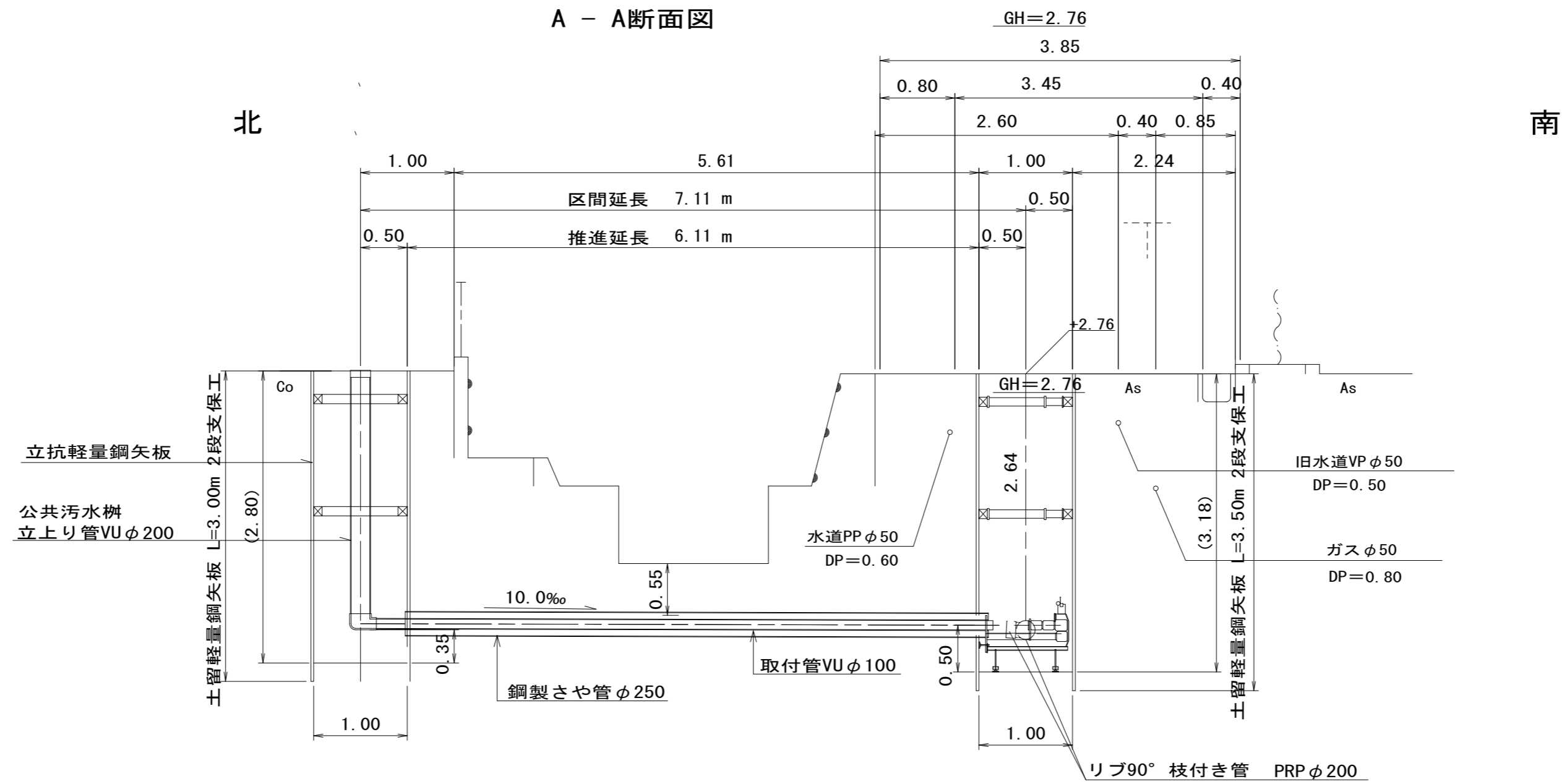


# 鋼管さや管推進工取付管詳細図

S=1:50



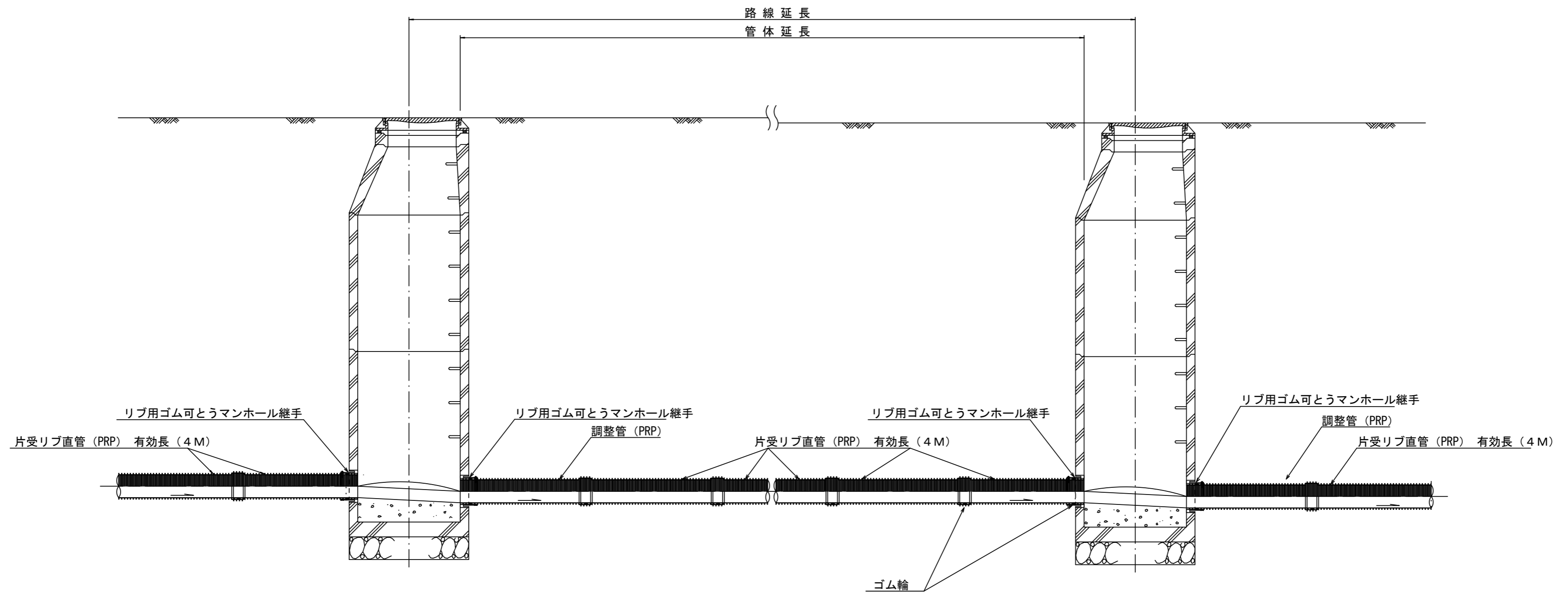
A - A断面図



※ ( ) 書き寸法は参考値とする。  
※この図面はA2サイズを原寸とする。

工 事 名	令和2年度 下工公補第34号 津北部第5処理分区公共下水道工事		
施工箇所名	津市 一身田町 地内		
図 面 名	鋼管さや管推進工取付管詳細図		
縮 尺	1/50	図面番号	13/19
事業所名	津市上下水道事業局下水道工務課		

本管布設詳細図 S=1/30



注) 調整管が1.0m未満の場合は、1.0mで切断をし片受直管で長さを調整する。

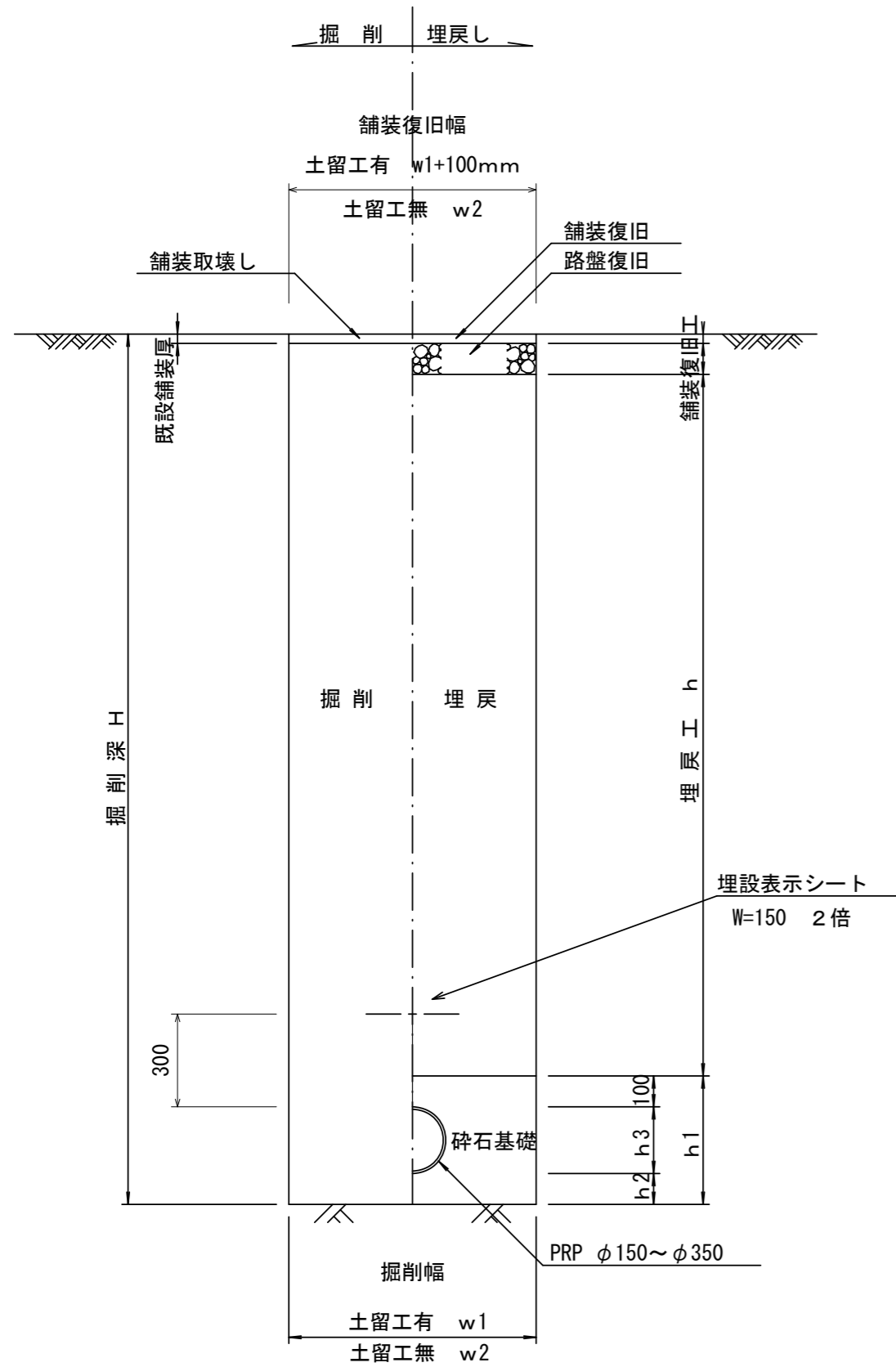
参考

※この図面はA2サイズを原寸とする。

工事名	令和2年度 下工公補第34号 津北部第5処理分区公共下水道工事		
施工箇所名	津市 一身田町 地内		
図面名	本管布設詳細図		
縮尺	1/30	図面番号	14/19
事業所名	津市上下水道事業局下水道工務課		

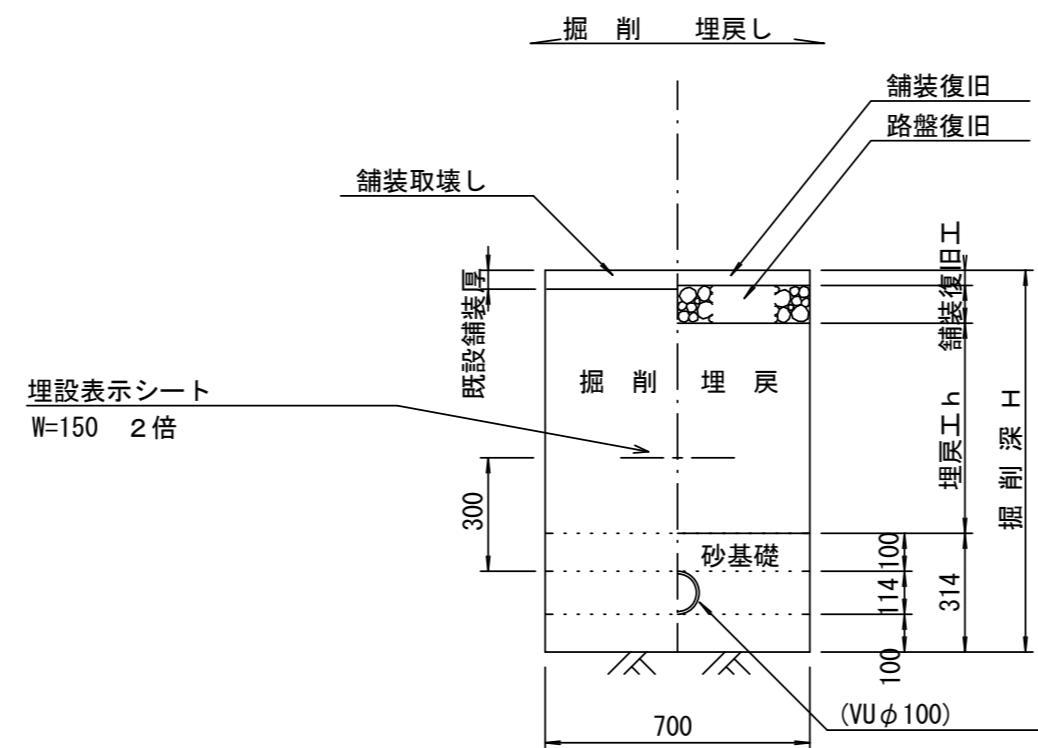
土工定規図 S=1/20

(リブ本管) 参考



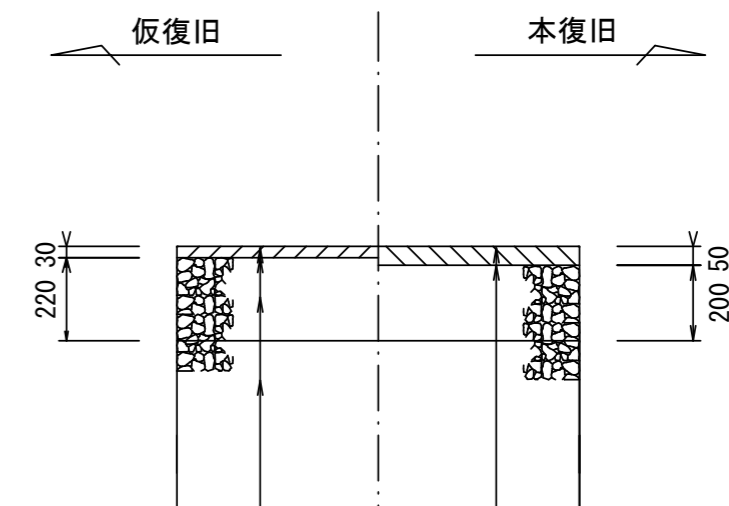
取付管①土工定規 S=1/20

参考



舗装復旧工 S=1/20

市道部



表層(再生密粒度As TOP13 2.35t/m3)  
 プライムコート (PK-3)  
 路盤(再生碎石 RC-40)  
 埋戻(再生碎石 RC-40)

表層(再生密粒度As TOP13 2.35t/m3)  
 プライムコート (PK-3)  
 路盤(再生碎石 RC-40)

寸法表

管径	寸法	土留工有り W1	土留工無し W2	h1	普通地盤 h2	h3
φ 150		900	800	356	100	156
○ φ 200		900	800	406	100	206
φ 250		1000	900	506	150	256
φ 300		1000	900	557	150	307
φ 350		1100	1000	607	150	357

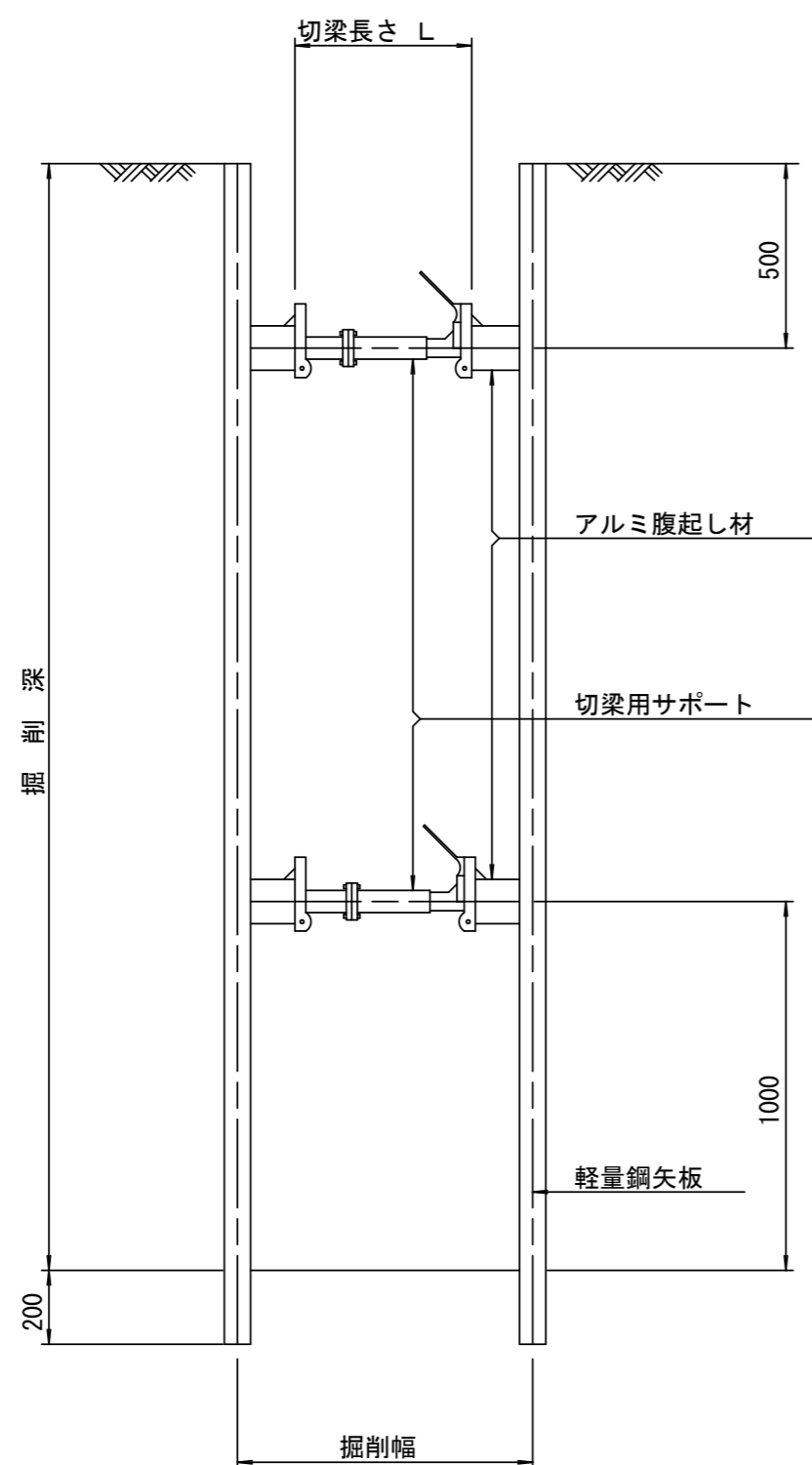
※この図面はA2サイズを原寸とする。

工事名	令和2年度 下工公補第34号 津北部第5処理分区公共下水道工事		
施工箇所名	津市 一身田町 地内		
図面名	土工定規図(リブ本管) 取付管土工定規図, 舗装復旧工		
縮尺	図示	図面番号	15/19
事業所名	津市上下水道事業局下水道工務課		

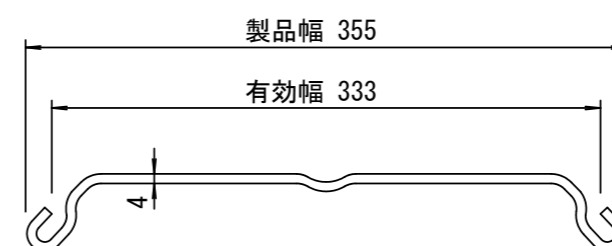
# 土留工標準図 (参考)

(軽量金属支保材使用の場合)

断面図 S=1/20



軽量鋼矢板 標準図 S=1/5

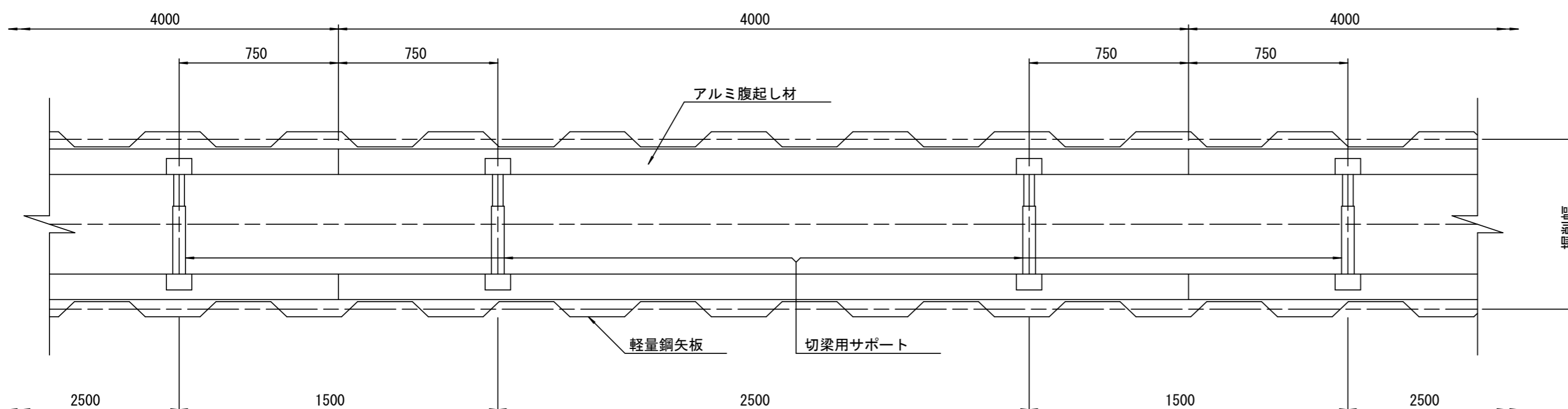


支保工段数表

掘削深 (m)	矢板長 (m)	支保工段数 (段)
1.5 < H ≤ 1.8	2.0	1
1.8 < H ≤ 2.0	2.5	1
2.0 < H ≤ 2.3	2.5	2
2.3 < H ≤ 2.8	3.0	2
2.8 < H ≤ 3.3	3.5	2
3.3 < H ≤ 3.5	4.0	2
3.5 < H ≤ 3.8	4.0	3

※ マンホール部掘削時には、掘削深に応じた軽量鋼矢板を使用すること。

平面図 S=1/20



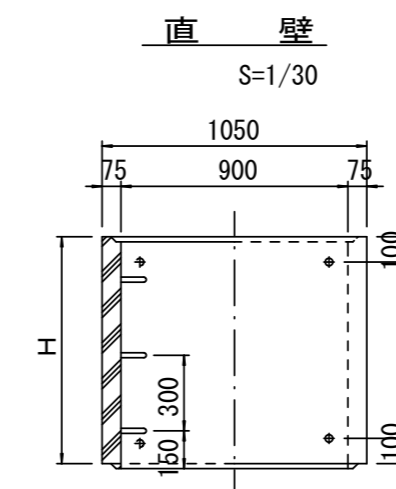
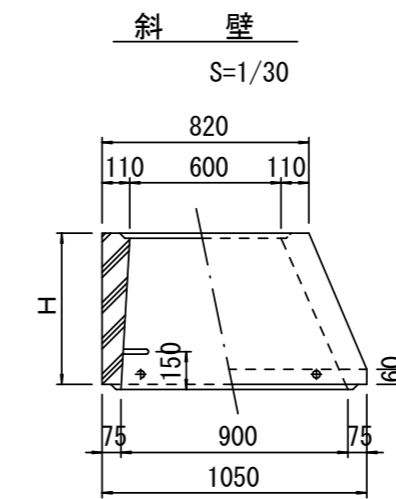
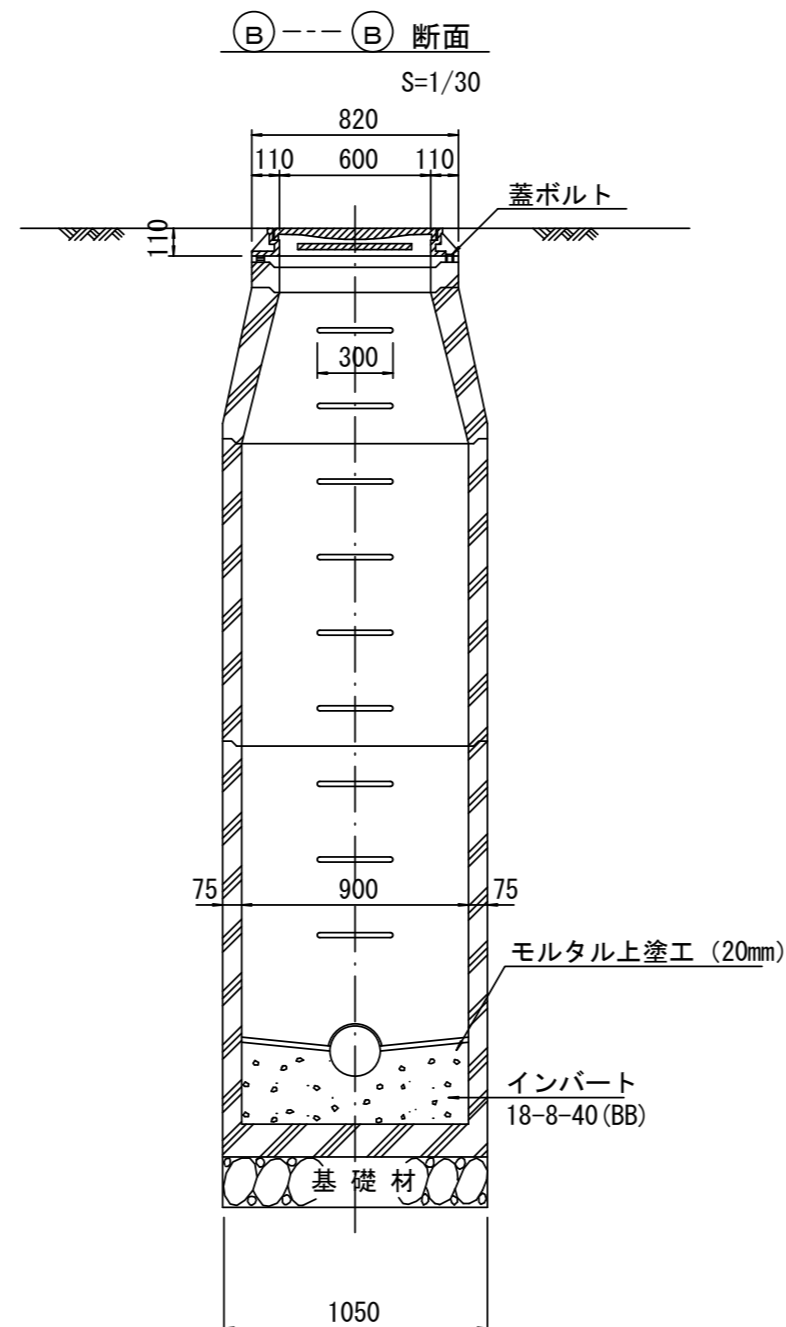
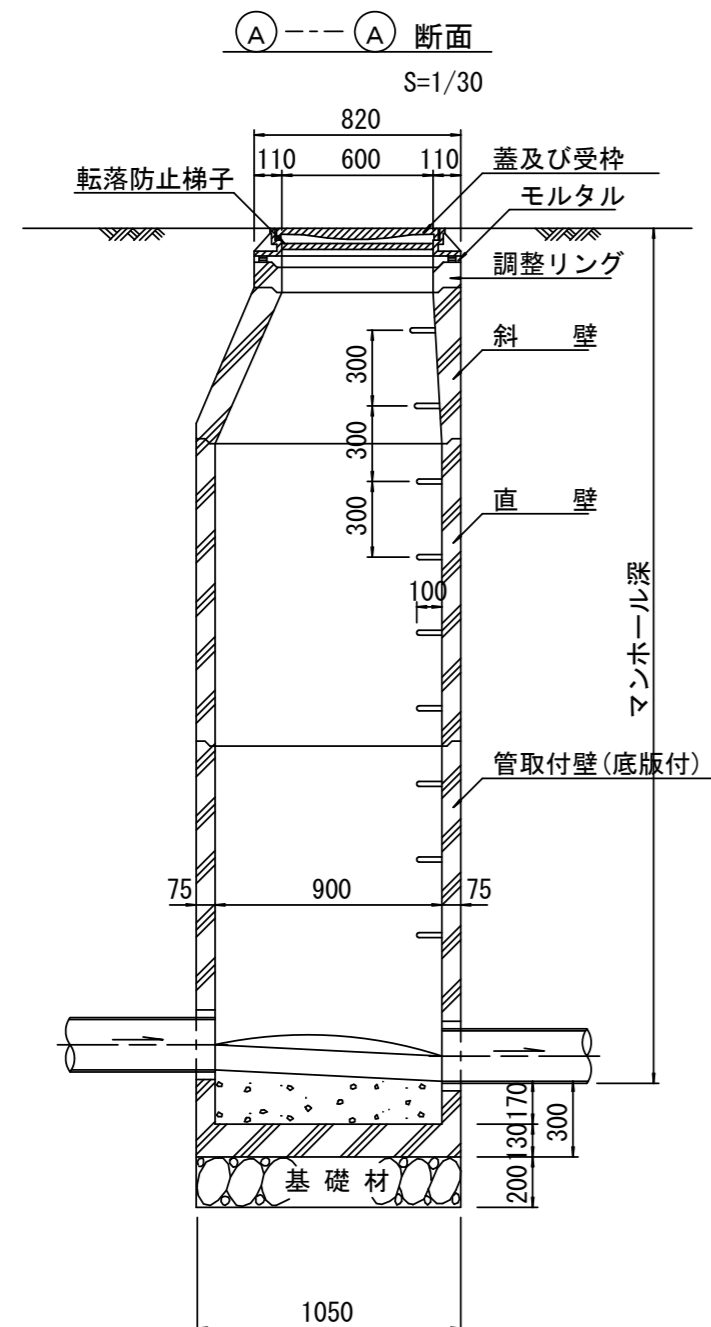
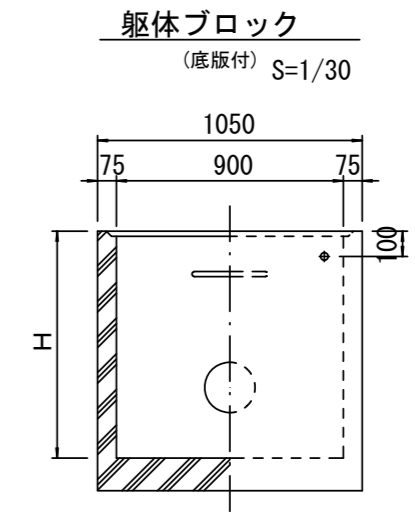
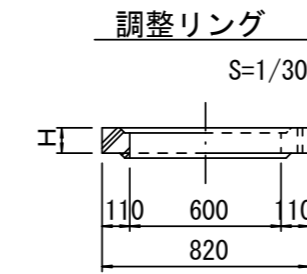
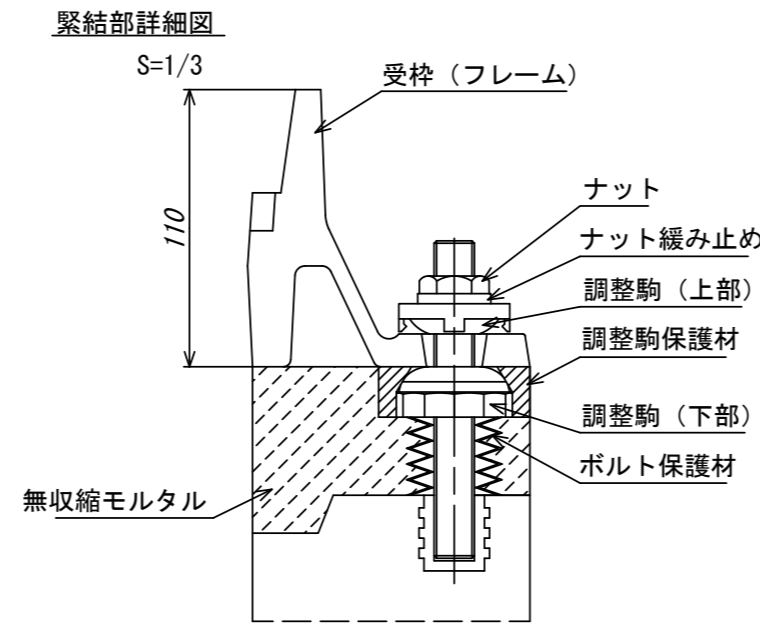
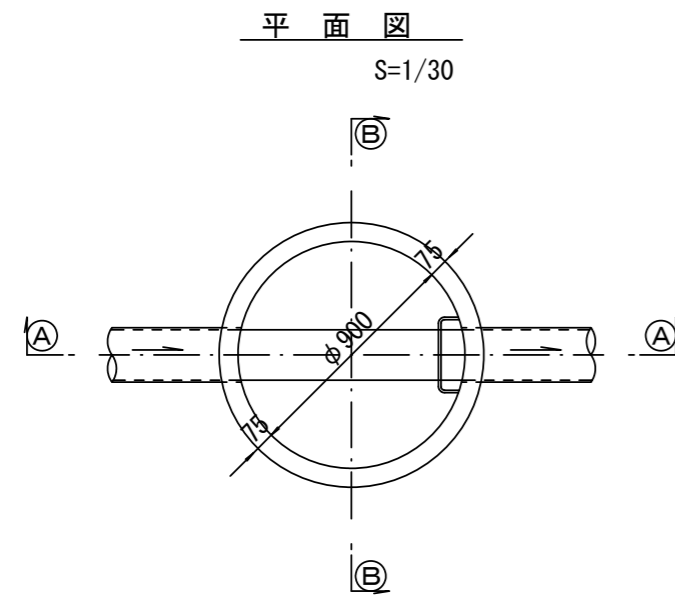
参考

※この図面はA2サイズを原寸とする。

工事名	令和2年度 下工公補第34号 津北部第5処理分区公共下水道工事		
施工箇所名	津市 一身田町 地内		
図面名	土留工標準図 (軽量金属支保材使用の場合)		
縮尺	図示	図面番号	16 / 19
事業所名	津市上下水道事業局下水道工務課		



# 組立1号マンホール構造図



寸法表

種類	H (mm)					
	50	100	150	300	450	600
調整リング						
斜壁	300	450	600			
直壁	300	600	900	1200	1500	1800
管取付壁	600	900	1200	1500	1800	

※鉄蓋の仕様については、津市認定マンホール蓋（市章入り）とする。

※ マンホール深2m以上の場合に、転落防止梯子を設置すること。

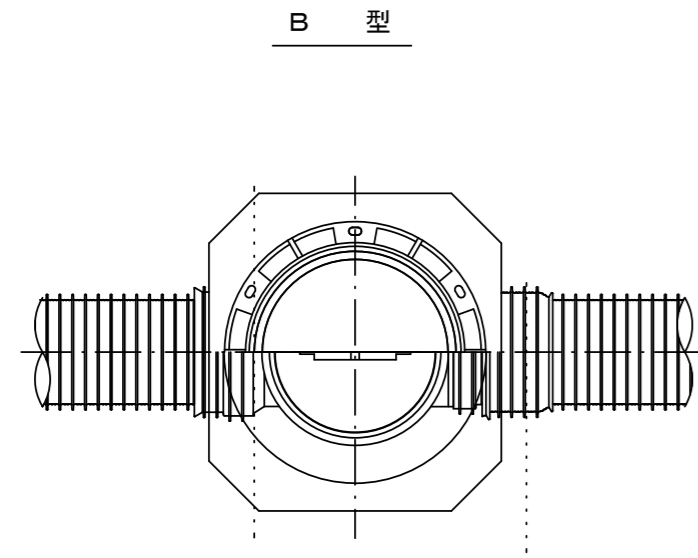
参考

※この図面はA2サイズを原寸とする。

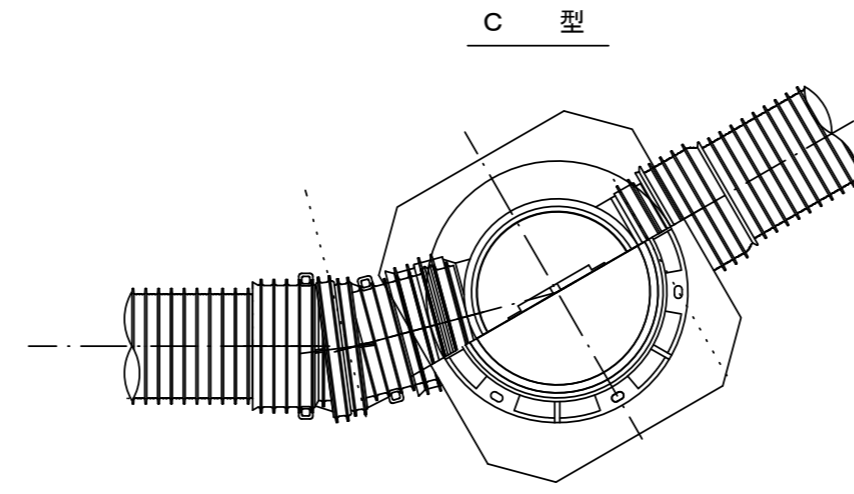
工事名	令和2年度 下工公補第34号 津北部第5処理分区公共下水道工事		
施工箇所名	津市 一身田町 地内		
図面名	組立1号マンホール構造図		
縮尺	図示	図面番号	17/19
事業所名	津市上下水道事業局下水道工務課		

# リブ管用塩ビ製小口径マンホール構造図

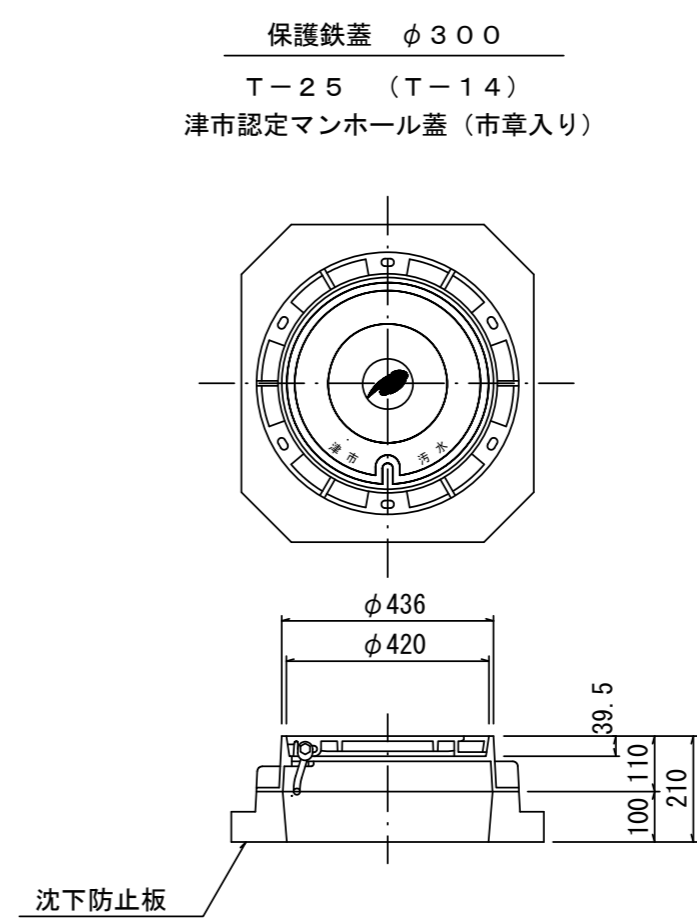
S=1/15



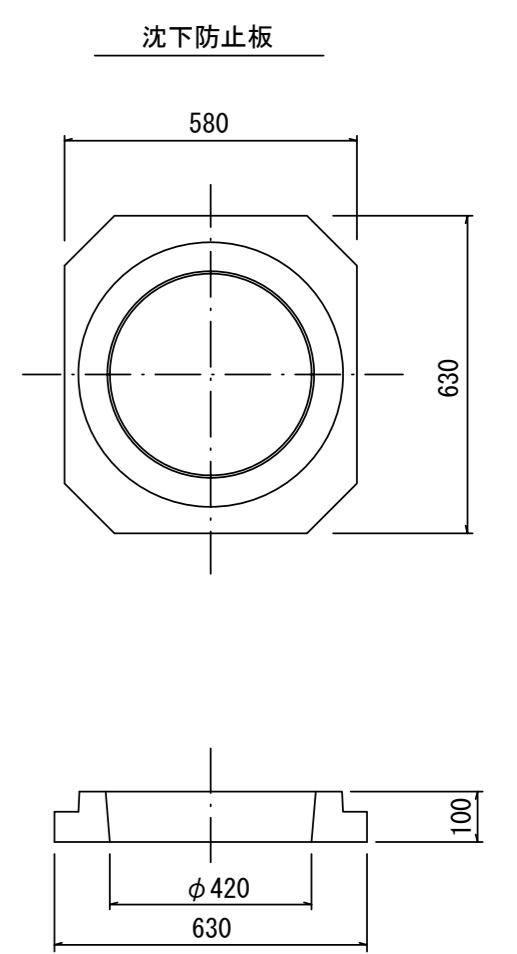
B 型



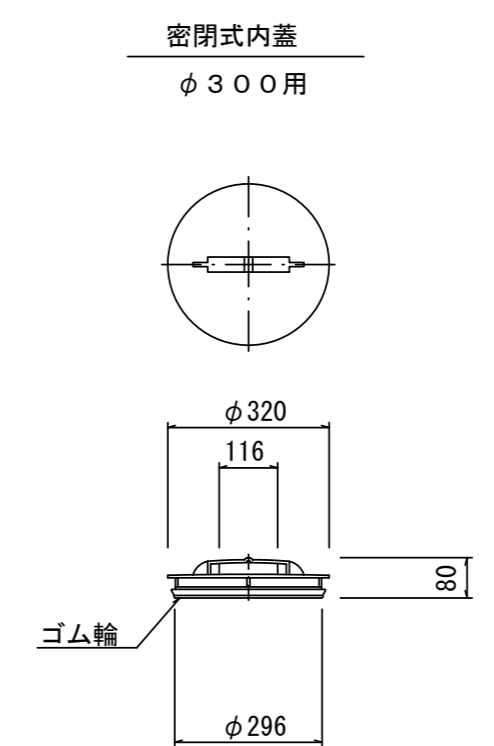
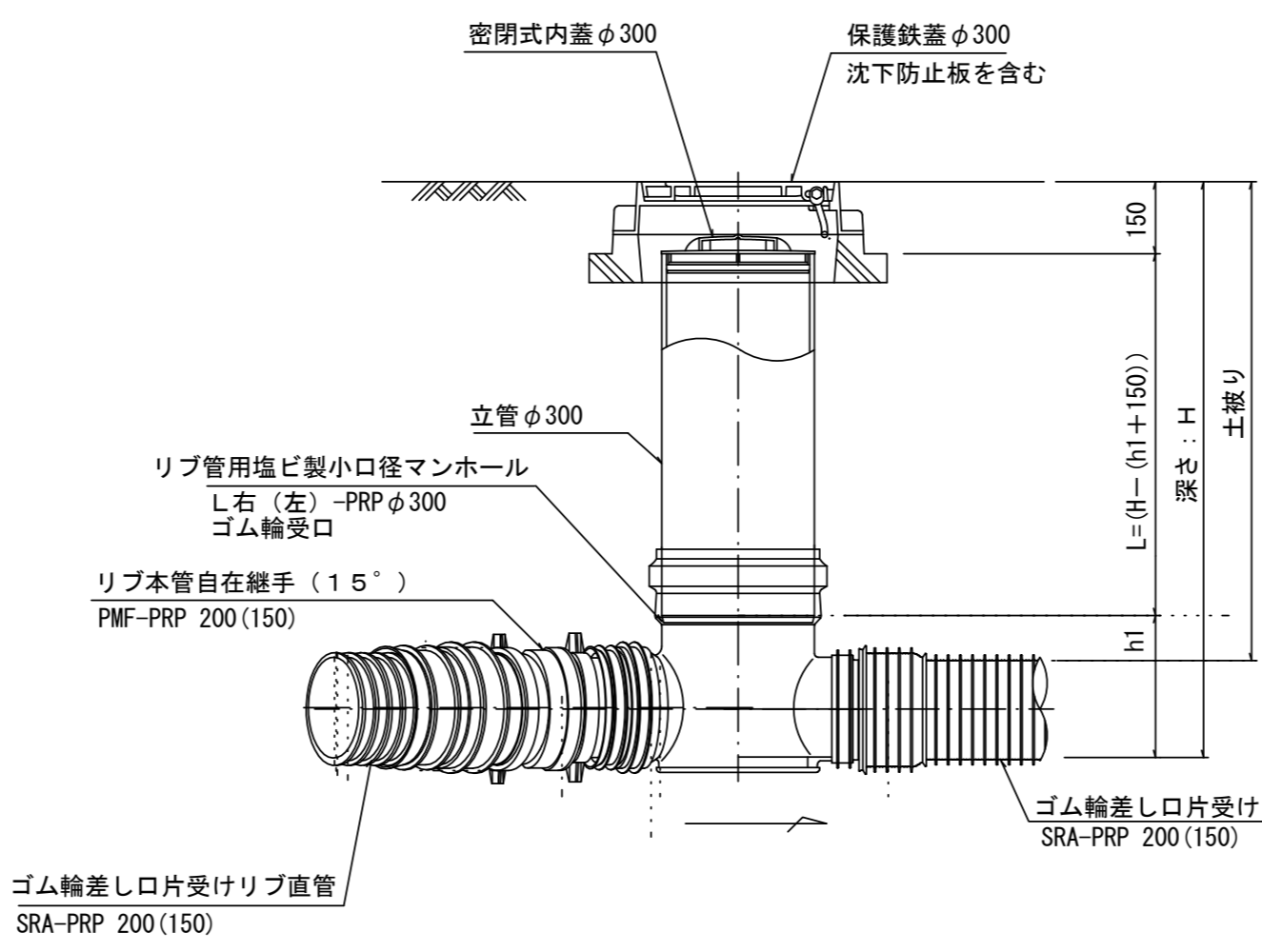
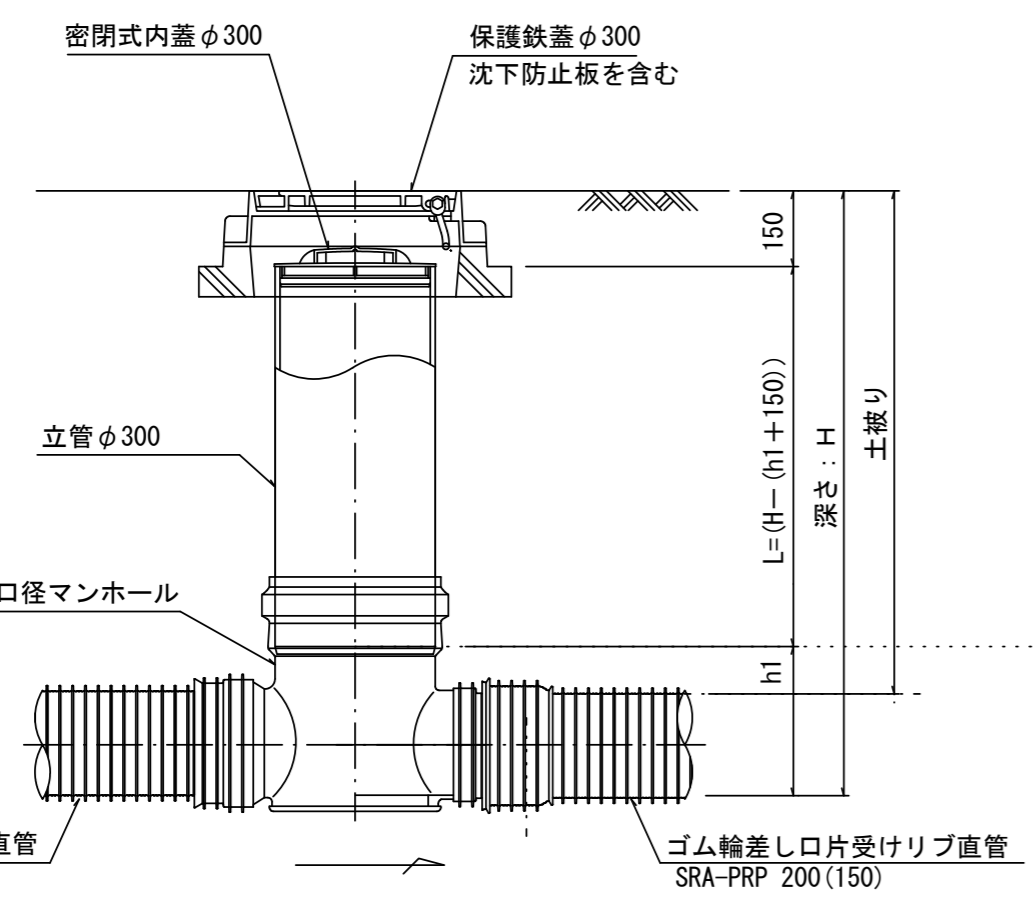
C 型



保護鉄蓋 φ300  
T-25 (T-14)  
津市認定マンホール蓋 (市章入り)



沈下防止板



密閉式内蓋  
φ300用

ゴム輪

※塩ビマンホールは必要に応じた角度のインパルトを使用すること。

参考

※この図面はA2サイズを原寸とする。

工事名	令和2年度 下工公補第34号 津北部第5処理分区公共下水道工事		
施工箇所名	津市 一身田町 地内		
図面名	リブ管用塩ビ製小口径マンホール構造図		
縮尺	1/15	図面番号	18/19
事業所名	津市上下水道事業局下水道工務課		

# 取付管布設標準図

(リブ本管)

S=1/20

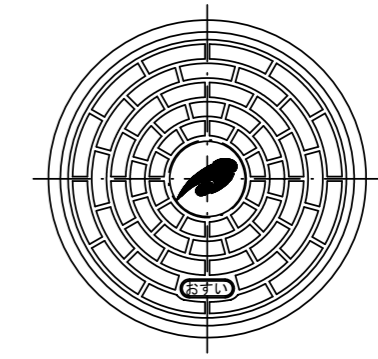
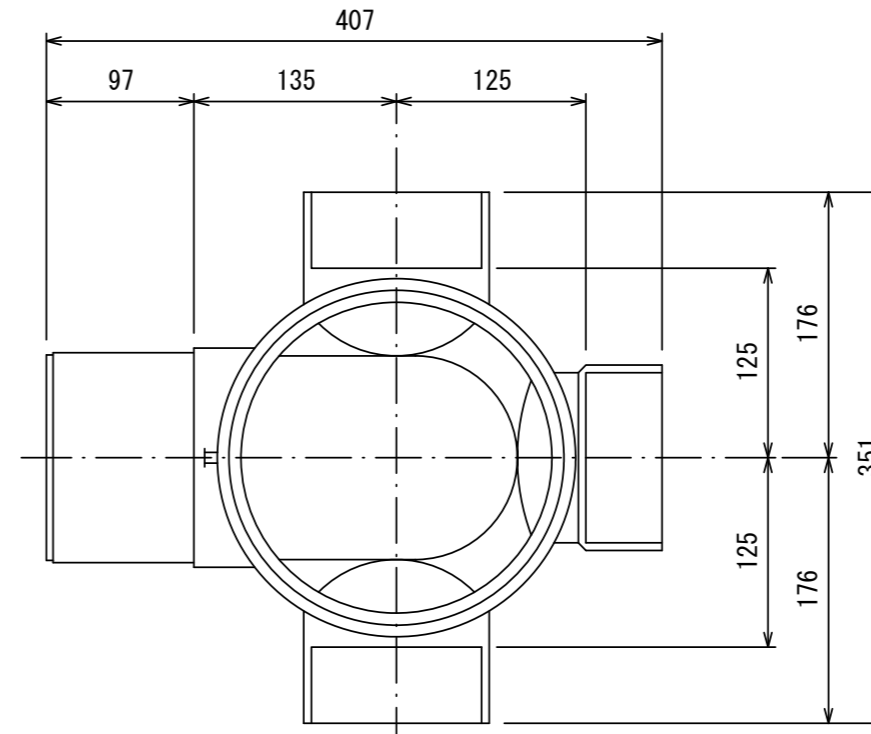
## 汚水樹 構造図

S=1/5

### Aタイプ

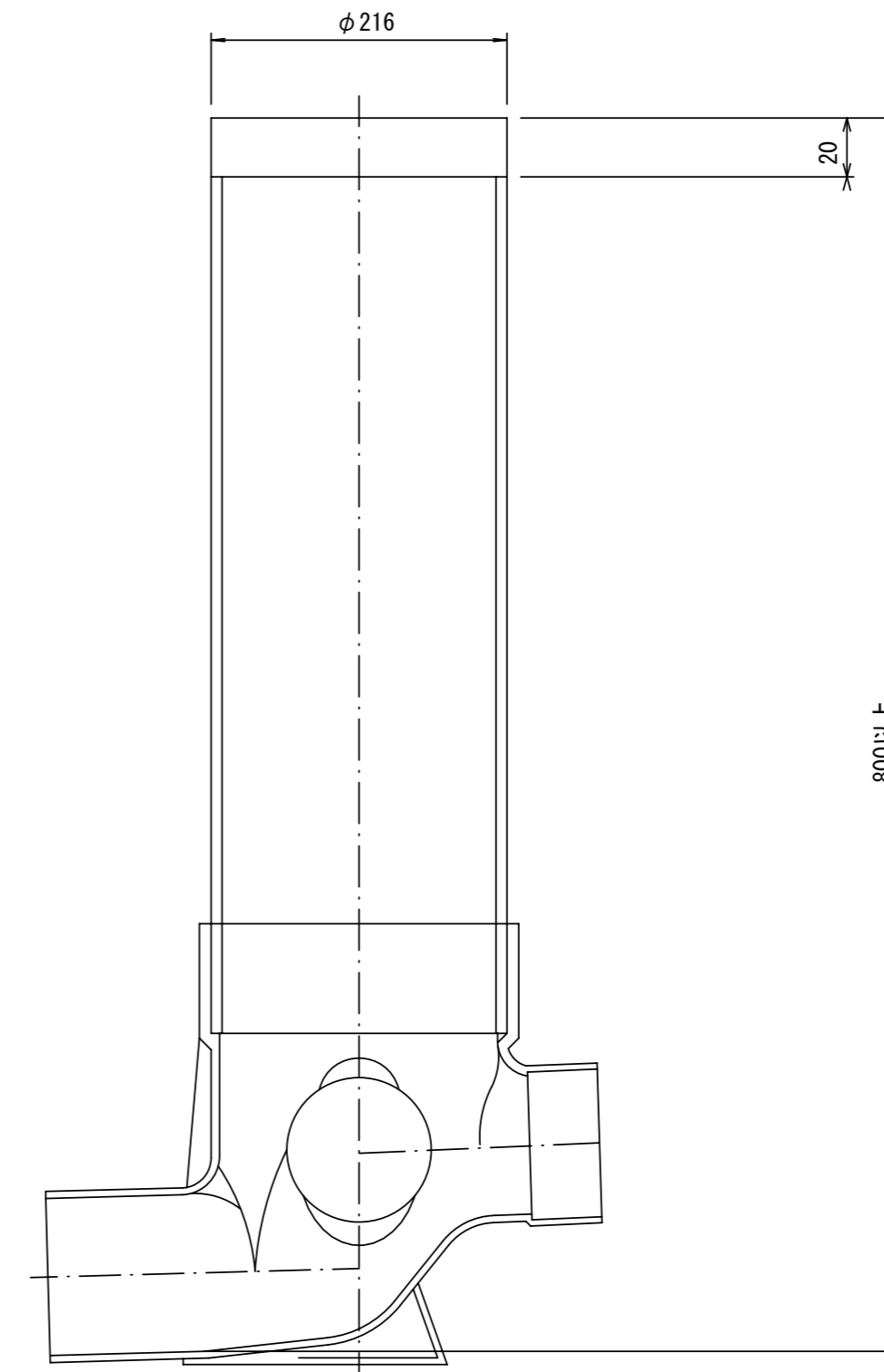
### 平面図

(参考)



市章入り

### 断面図

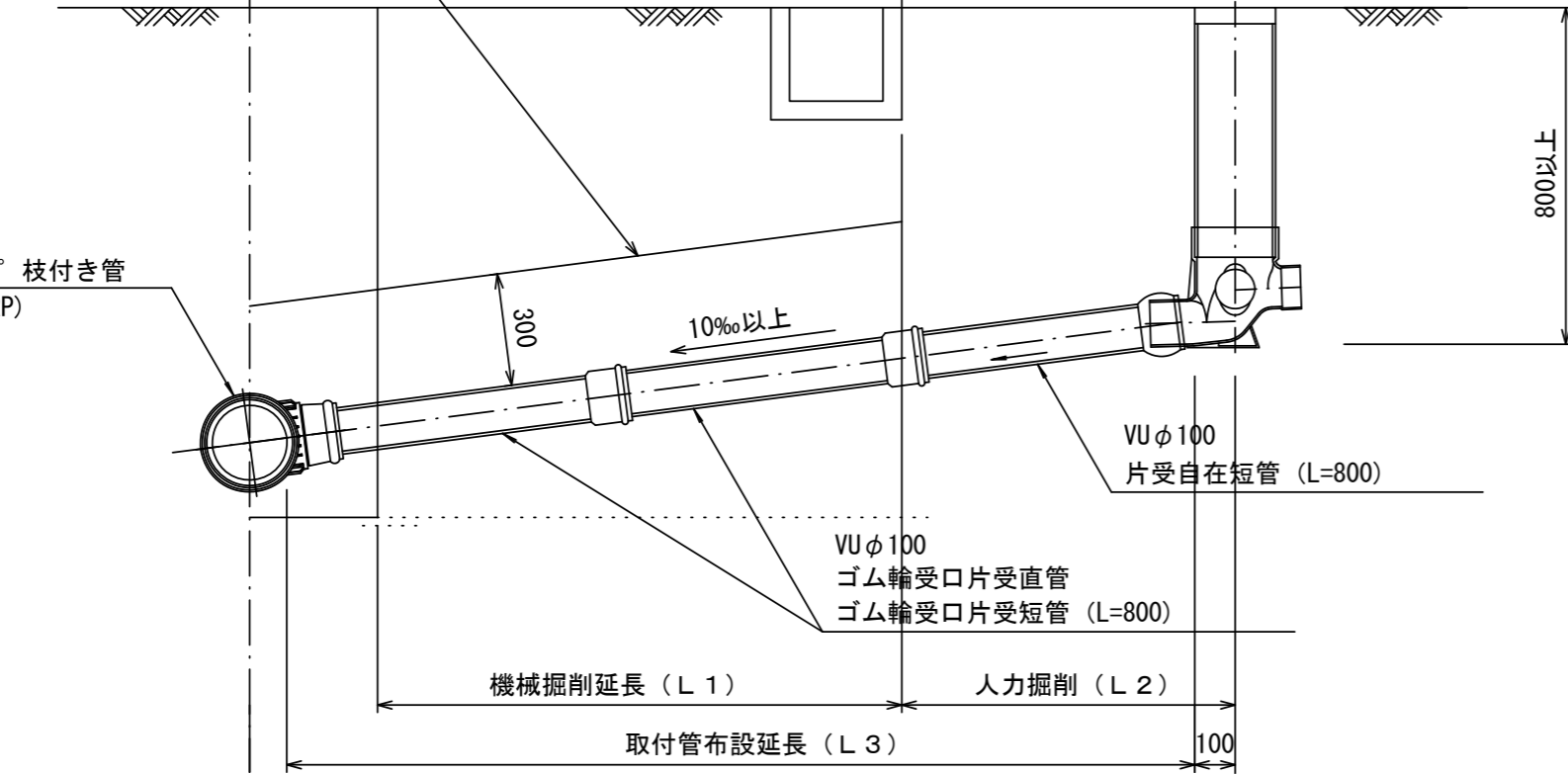


官民境界

埋設表示シート

W=150 2倍

リブ90° 枝付き管 (TR-PRP)



### Bタイプ

官民境界

埋設表示シート

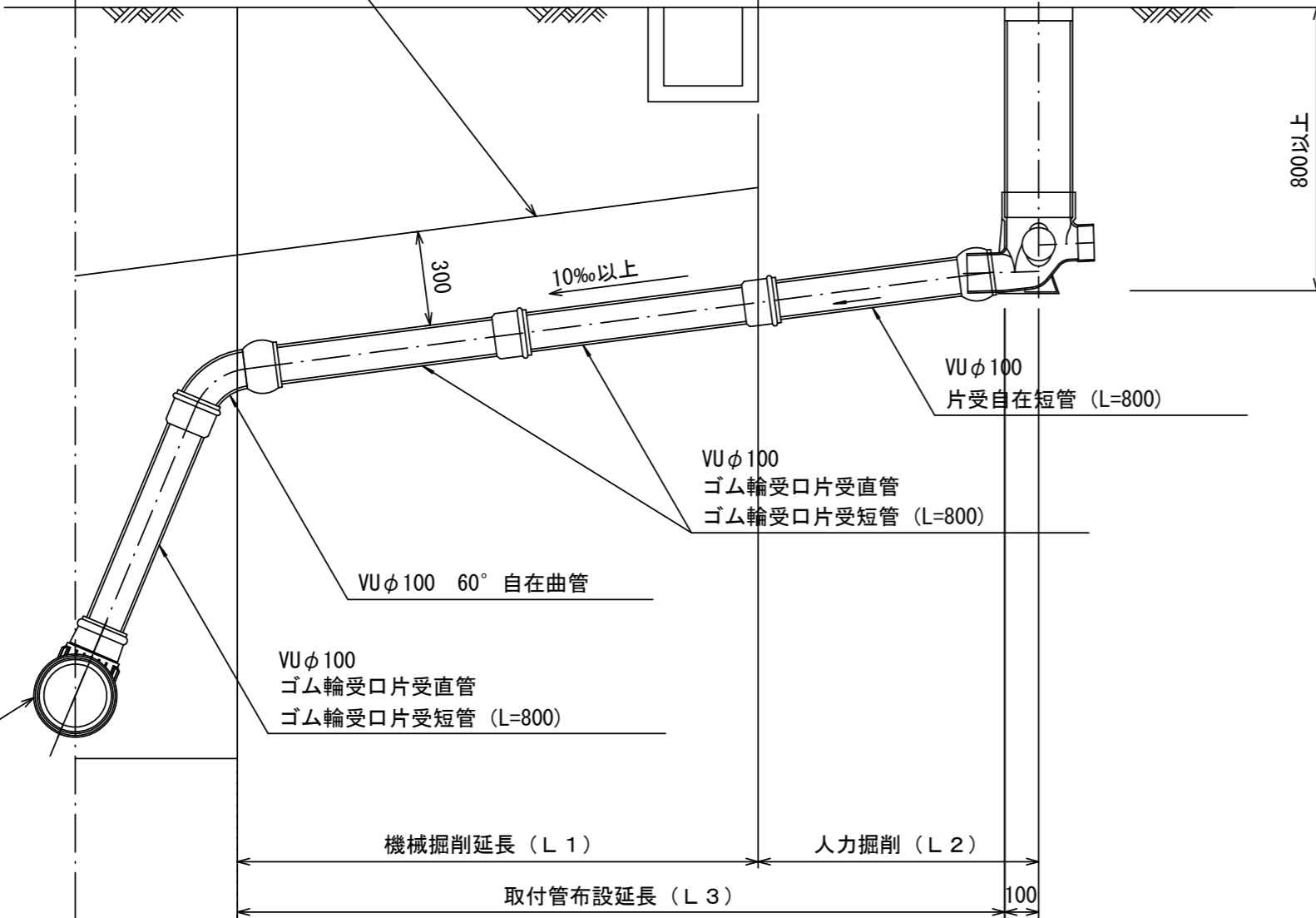
W=150 2倍

平均土被り (H1)

掘削深 (H2)

取付管延長 (L4)

リブ90° 枝付き管 (TR-PRP)



参考

※この図面はA2サイズを原寸とする。

工事名	令和2年度 下工公補第34号 津北部第5処理分区公共下水道工事		
施工箇所名	津市 一身田町 地内		
図面名	取付管布設標準図 (リブ本管)		
縮尺	図示	図面番号	19/19
事業所名	津市上下水道事業局下水道工務課		