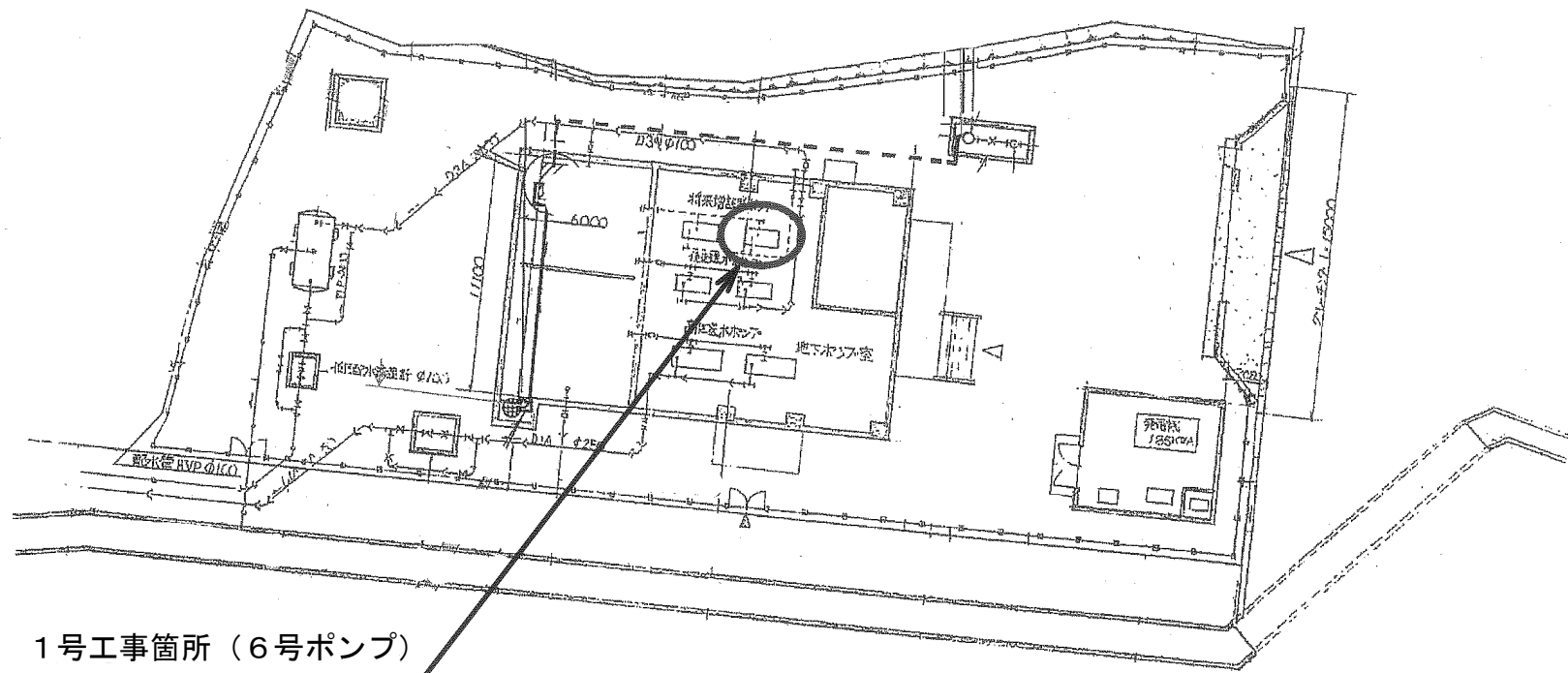
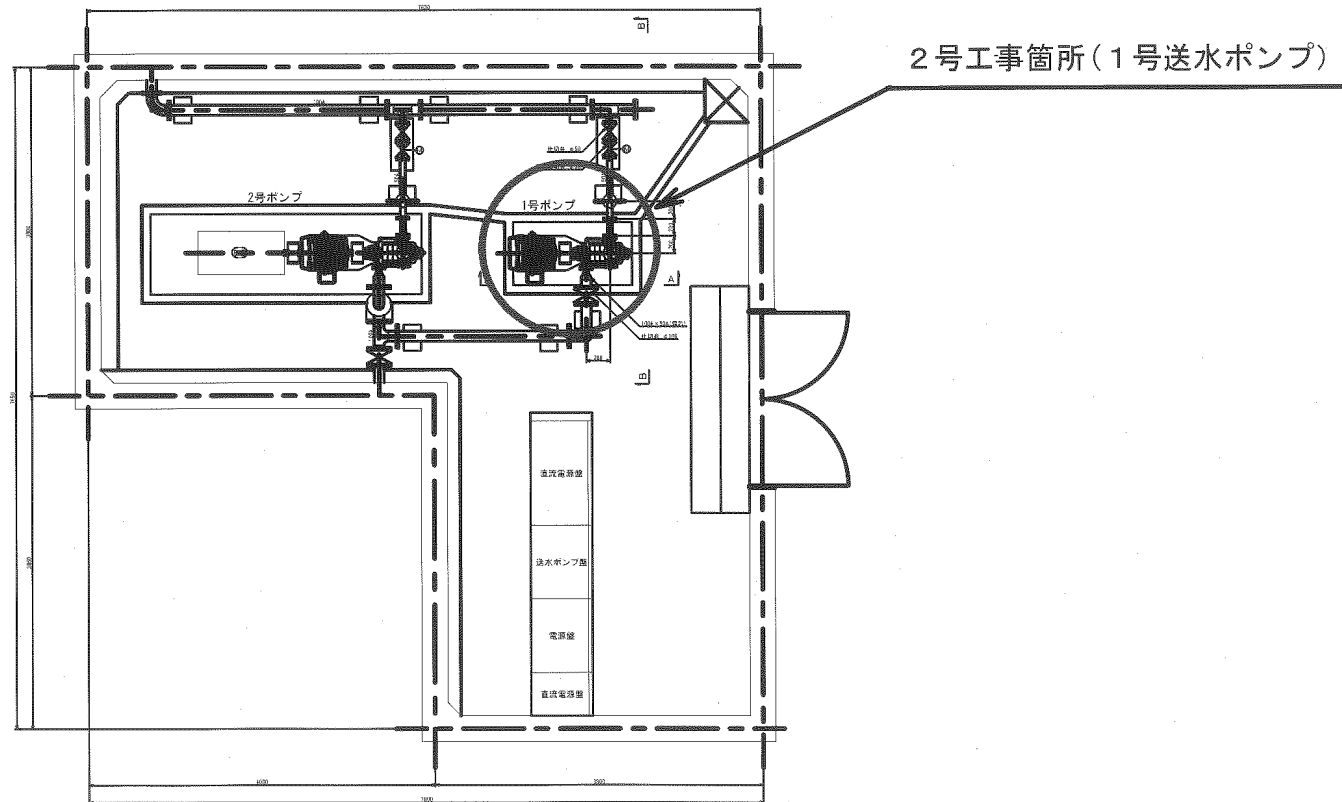


# 白山八対野ポンプ場平面図 (地下ポンプ室)



津市上下水道事業局一志事業所			
工事名	令和3年度水一水施第2号 白山八対野ポンプ場ほか3施設送水 ポンプ等更新工事		
工事場所	津市白山町八対野ほか2町地内		
図面名称	白山八対野ポンプ場平面図 (地下ポンプ室)		
縮尺	free	図面番号	1/8

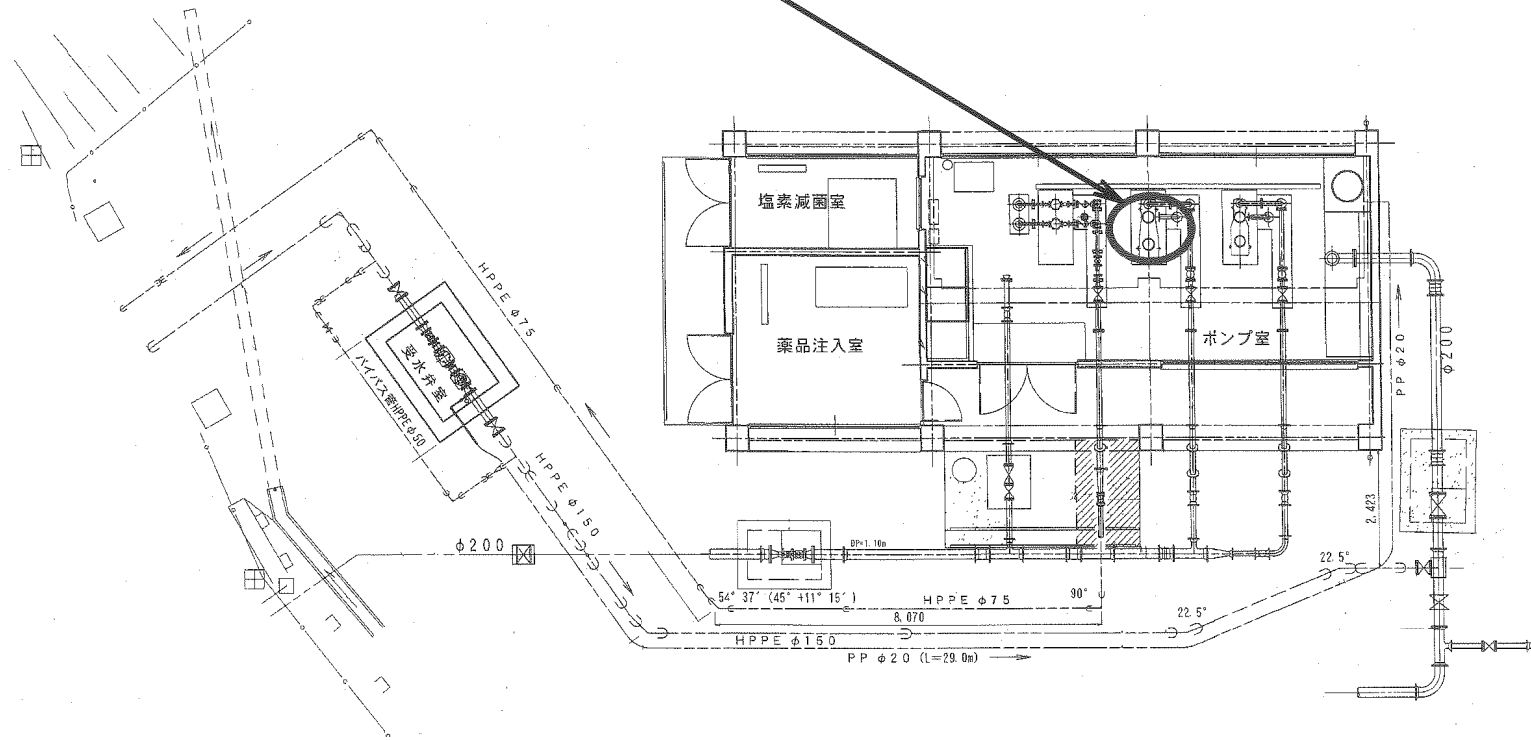
# 白山大廻送水ポンプ場平面図



津市上下水道事業局一志事業所			
工事名	令和3年度水一水施第2号 白山八対野ポンプ場ほか3施設送水 ポンプ等更新工事		
工事場所	津市白山町八対野ほか2町地内		
図面名称	白山大廻送水ポンプ場平面図		
縮尺	free	図面番号	2/8

# 白山元取・青山高原送水ポンプ場平面図

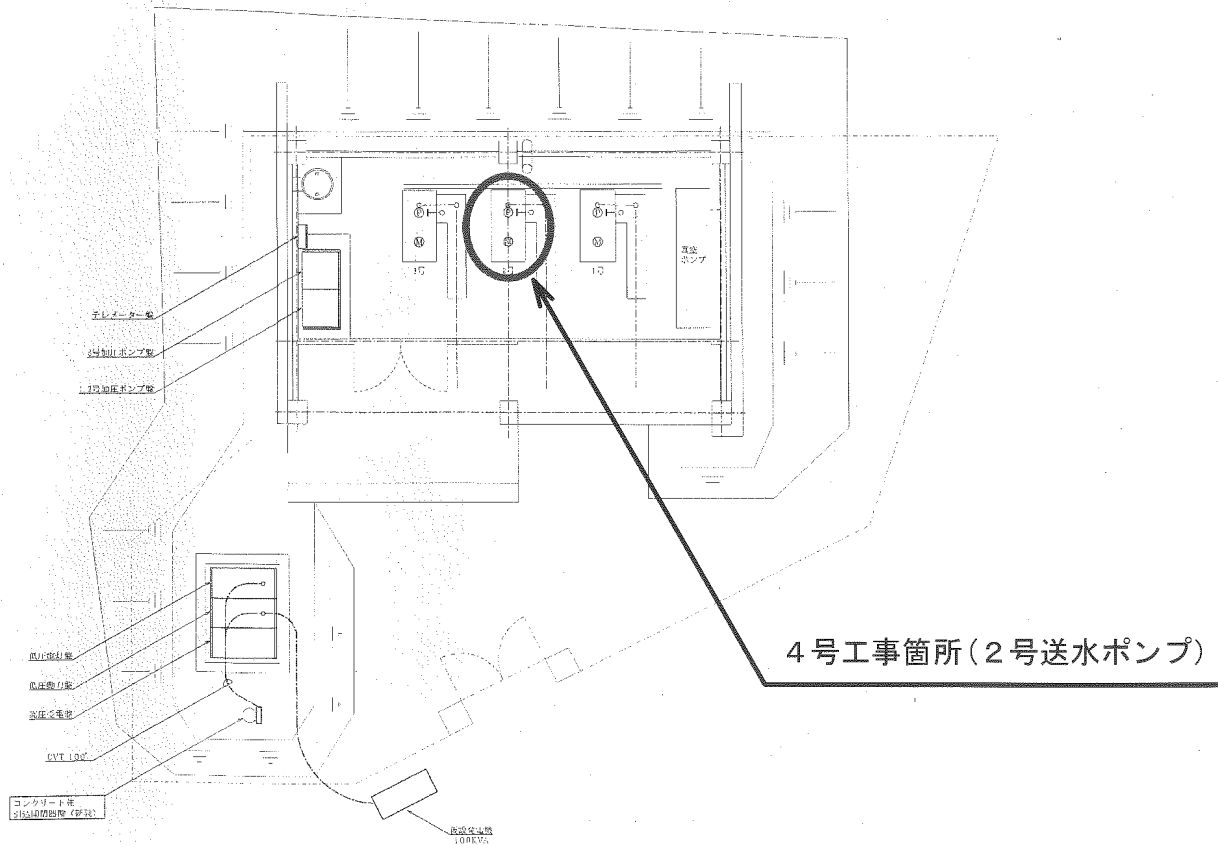
## 3号工事箇所（2号送水ポンプ）



### 津市上下水道事業局一志事業所

工事名	令和3年度水一水施第2号 白山八対野ポンプ場ほか3施設送水 ポンプ等更新工事		
工事場所	津市白山町八対野ほか2町地内		
図面名称	白山元取・青山高原送水ポンプ場平面図		
縮尺	free	図面番号	3/8

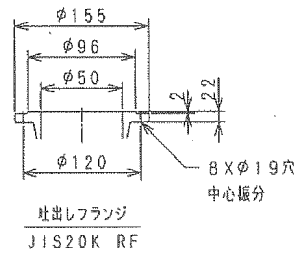
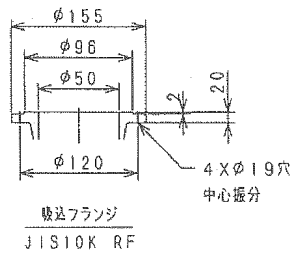
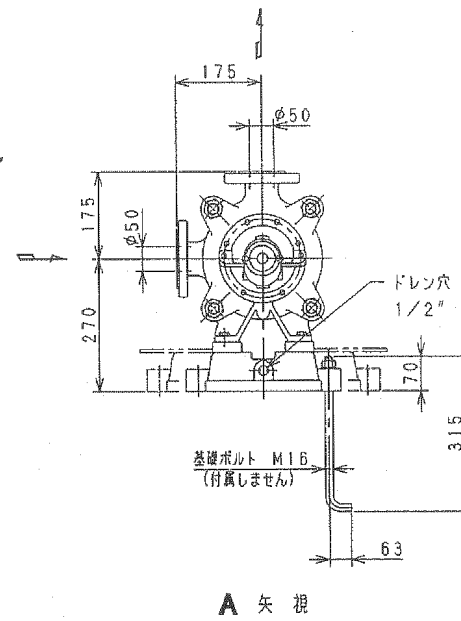
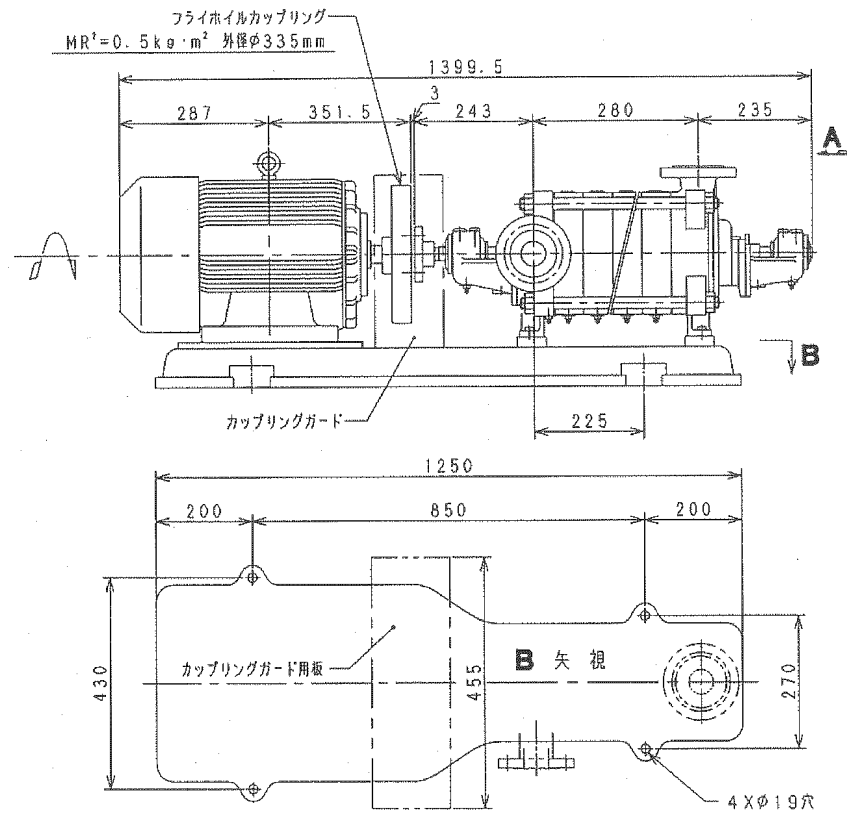
# 白山青山高原送水ポンプ場平面図



4号工事箇所(2号送水ポンプ)

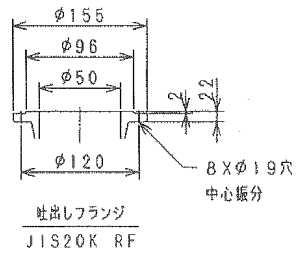
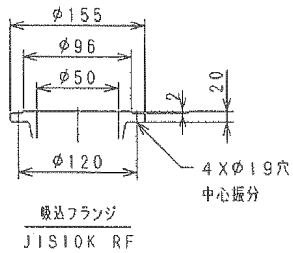
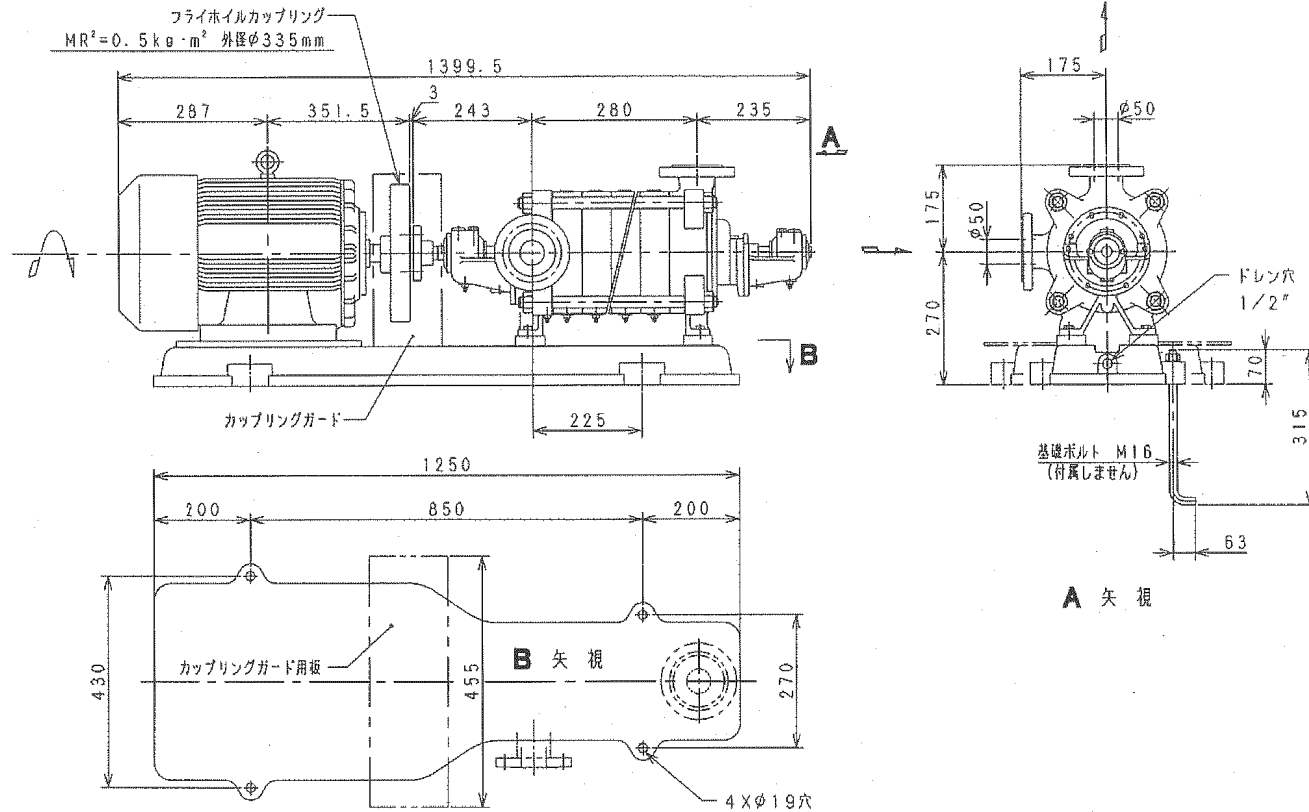
津市上下水道事業局一志事業所			
工事名	令和3年度水一水施第2号 白山八対野ポンプ場ほか3施設送水 ポンプ等更新工事		
工事場所	津市白山町八対野ほか2町地内		
図面名称	白山青山高原送水ポンプ場平面図		
縮尺	free	図面番号	4/8

# 白山八対野ポンプ場 6号ポンプ図



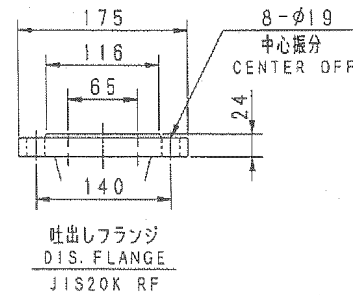
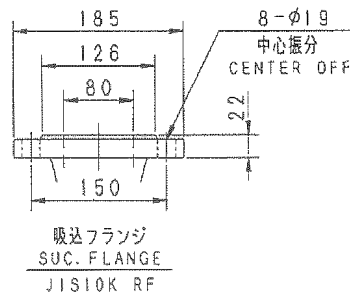
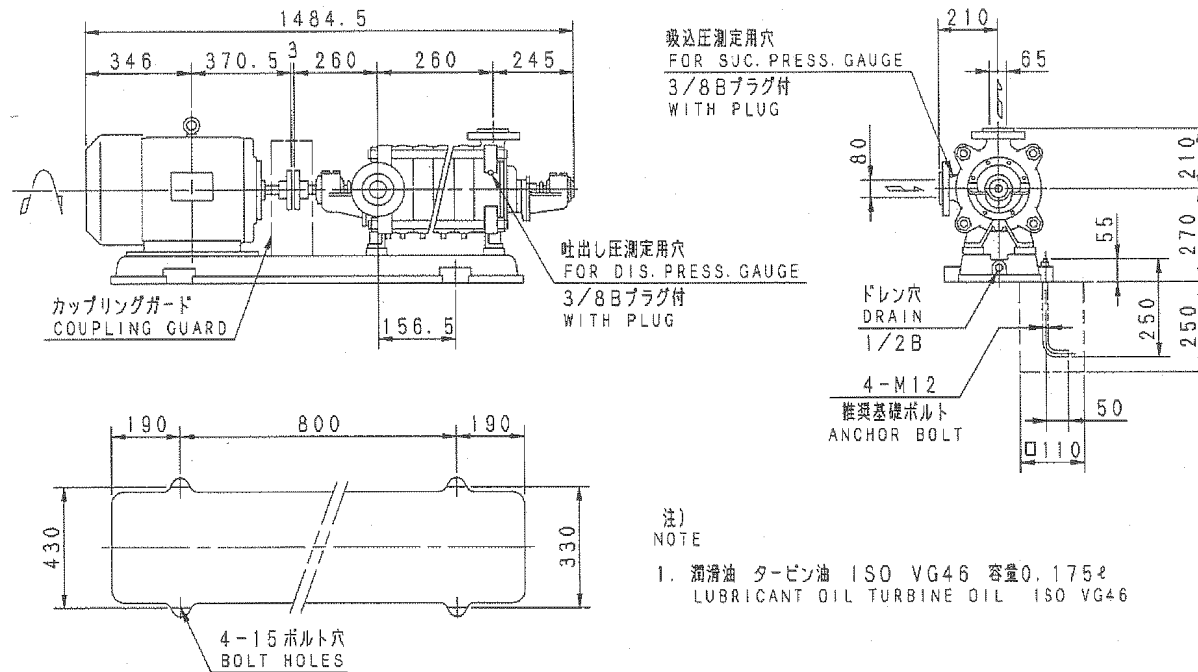
津市上下水道事業局一志事業所			
工事名	令和3年度水一水施第2号 白山八対野ポンプ場ほか3施設送水 ポンプ等更新工事		
工事場所	津市白山町八対野ほか2町地内		
図面名称	白山八対野ポンプ場6号ポンプ図		
縮尺	free	図面番号	5/8

# 白山大廻ポンプ場 1号送水ポンプ図



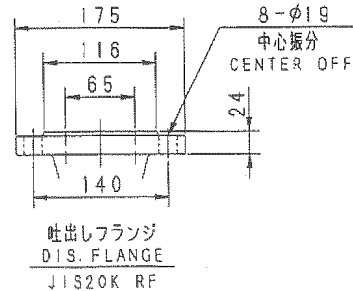
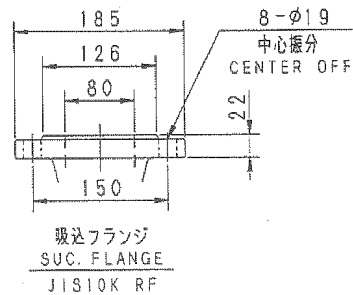
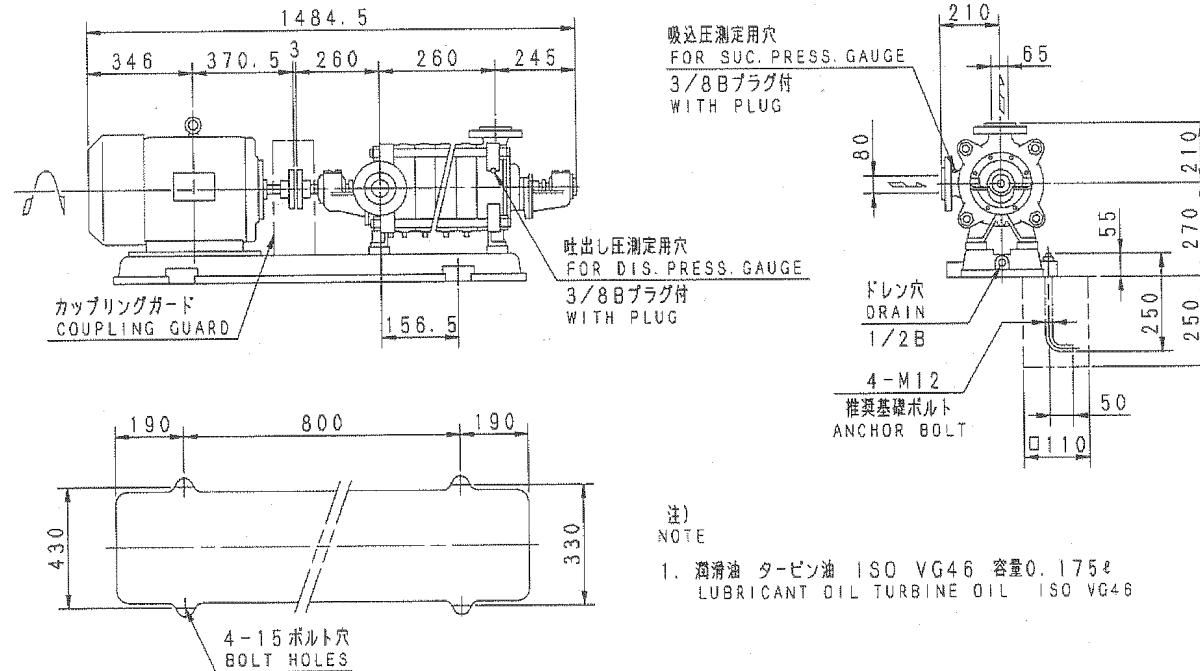
津市上下水道事業局一志事業所			
工事名	令和3年度水一水施第2号 白山八対野ポンプ場ほか3施設送水 ポンプ等更新工事		
工事場所	津市白山町八対野ほか2町地内		
図面名称	白山大廻ポンプ場1号送水ポンプ図		
縮尺	free	図面番号	6/8

# 白山元取・青山高原送水ポンプ場 2号送水ポンプ図



津市上下水道事業局一志事業所			
工事名	令和3年度水一水施第2号 白山八対野ポンプ場ほか3施設送水 ポンプ等更新工事		
工事場所	津市白山町八対野ほか2町地内		
図面名称	白山元取・青山高原送水ポンプ場 2号送水ポンプ図		
縮尺	free	図面番号	7/8

# 白山青山高原送水ポンプ場 2号送水ポンプ図



津市上下水道事業局一志事業所			
工事名	令和3年度水一水施第2号 白山八対野ポンプ場ほか3施設送水 ポンプ等更新工事		
工事場所	津市白山町八対野ほか2町地内		
図面名称	白山青山高原送水ポンプ場 2号送水ポンプ図		
縮尺	free	図面番号	8/8