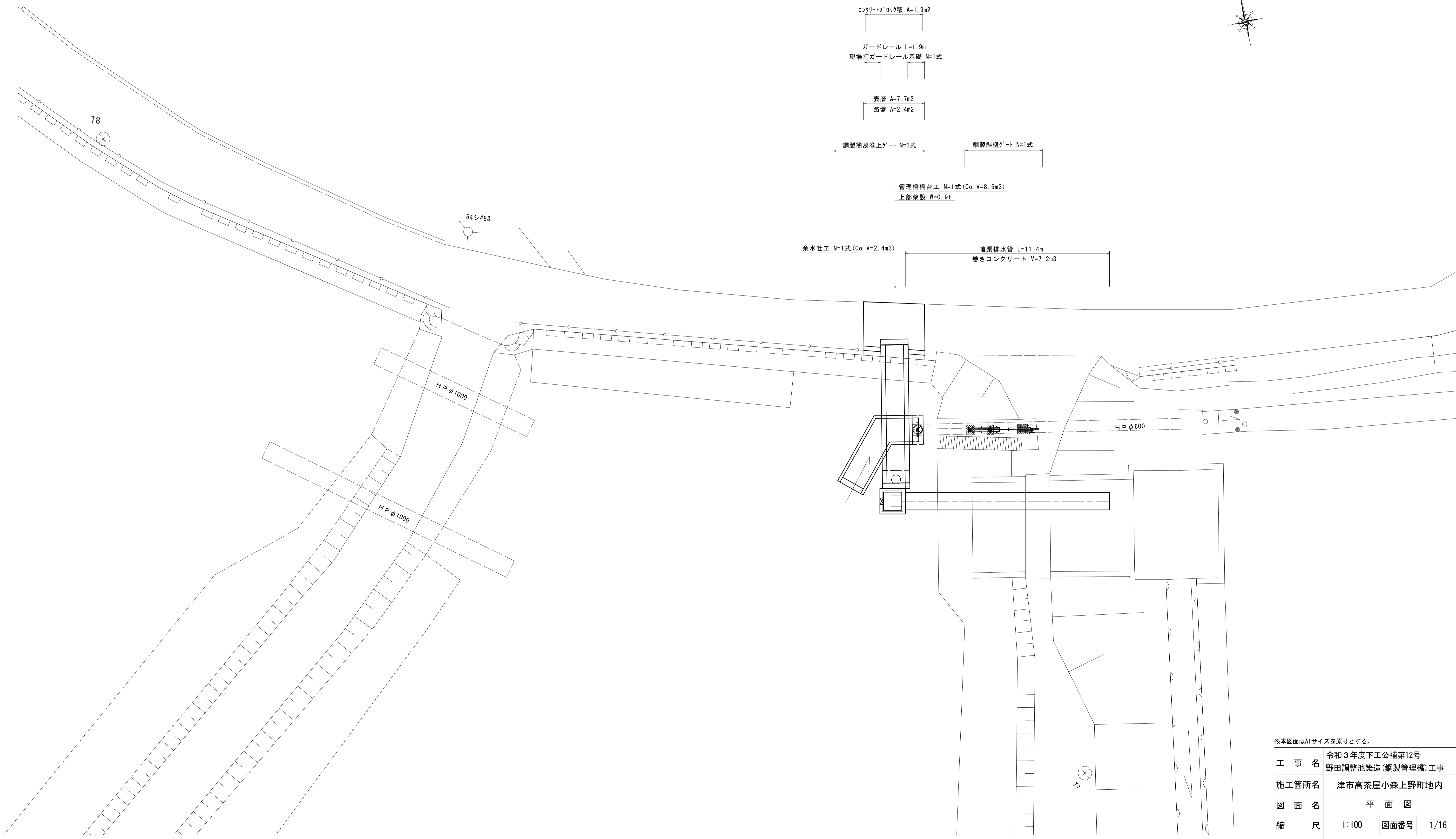
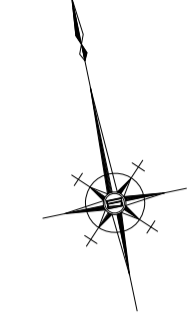


平面図



コンクリートブロック積 A=1.9m²

ガードレール L=1.9m
現場打ガードレール基礎 N=1式

表層 A=7.7m²
路盤 A=2.4m²

鋼製簡易巻上ゲート N=1式

鋼製斜樋ゲート N=1式

管理橋橋台工 N=1式 (Co V=8.5m³)
上部架設 W=0.9t

余水吐工 N=1式 (Co V=2.4m³)

暗渠排水管 L=11.4m
巻きコンクリート V=7.2m³

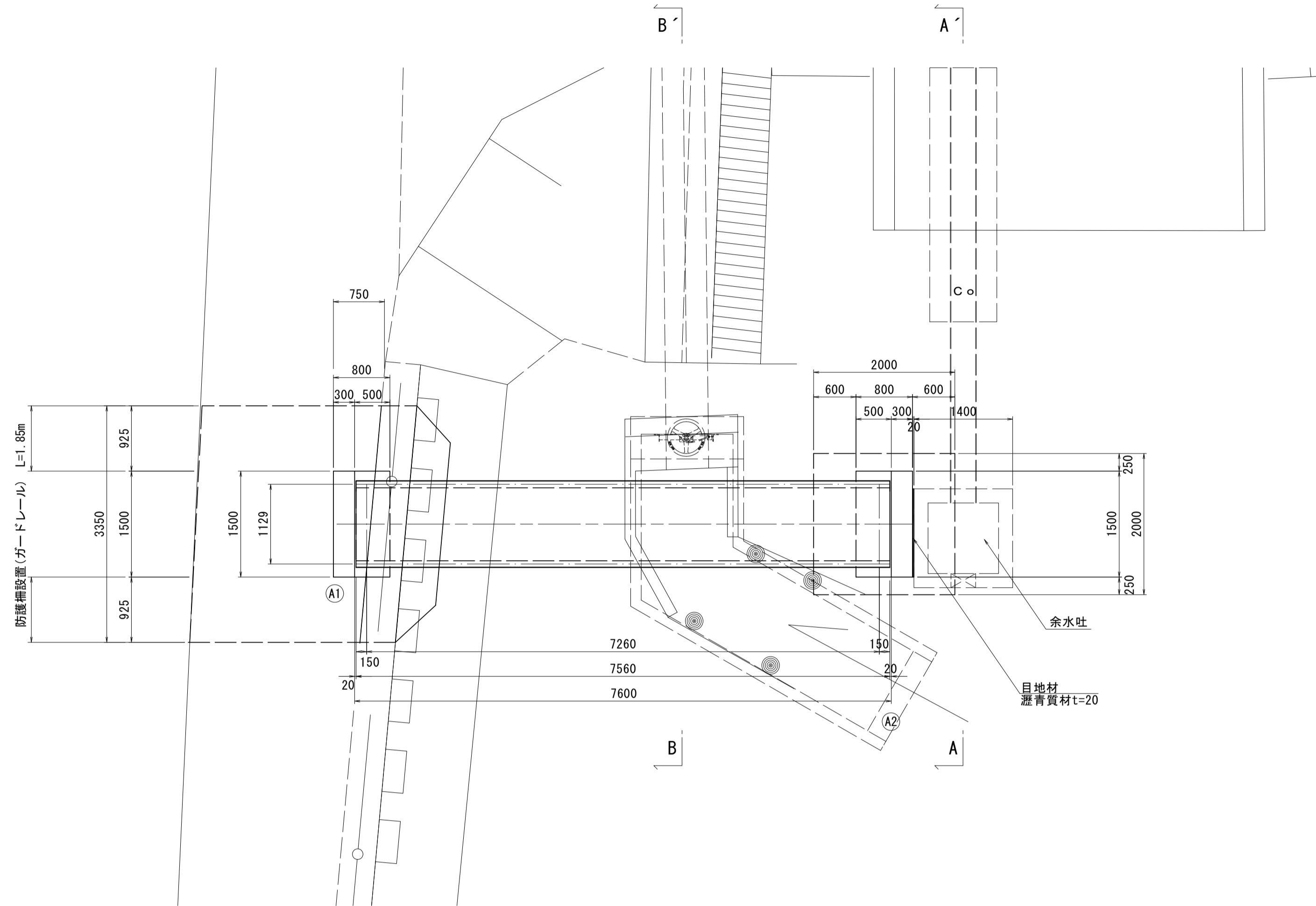
※本図面はA1サイズを原寸とする。

工事名	令和3年度下工公補第12号 野田調整池築造(鋼製管理橋)工事		
施工箇所名	津市高茶屋小森上野町地内		
図面名	平面図		
縮尺	1:100	図面番号	1/16
事業所名	津市上下水道事業局下水道工務課		

鋼製管理橋一般図(1)

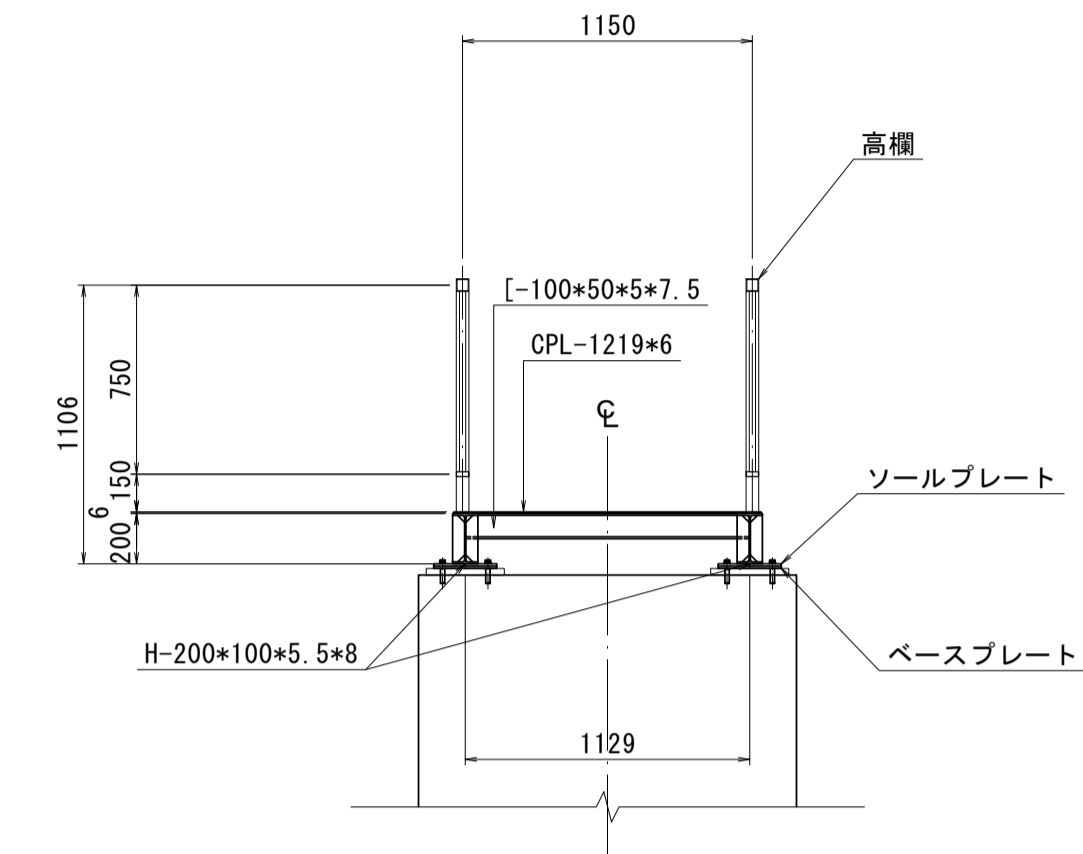
平面図

S=1:50



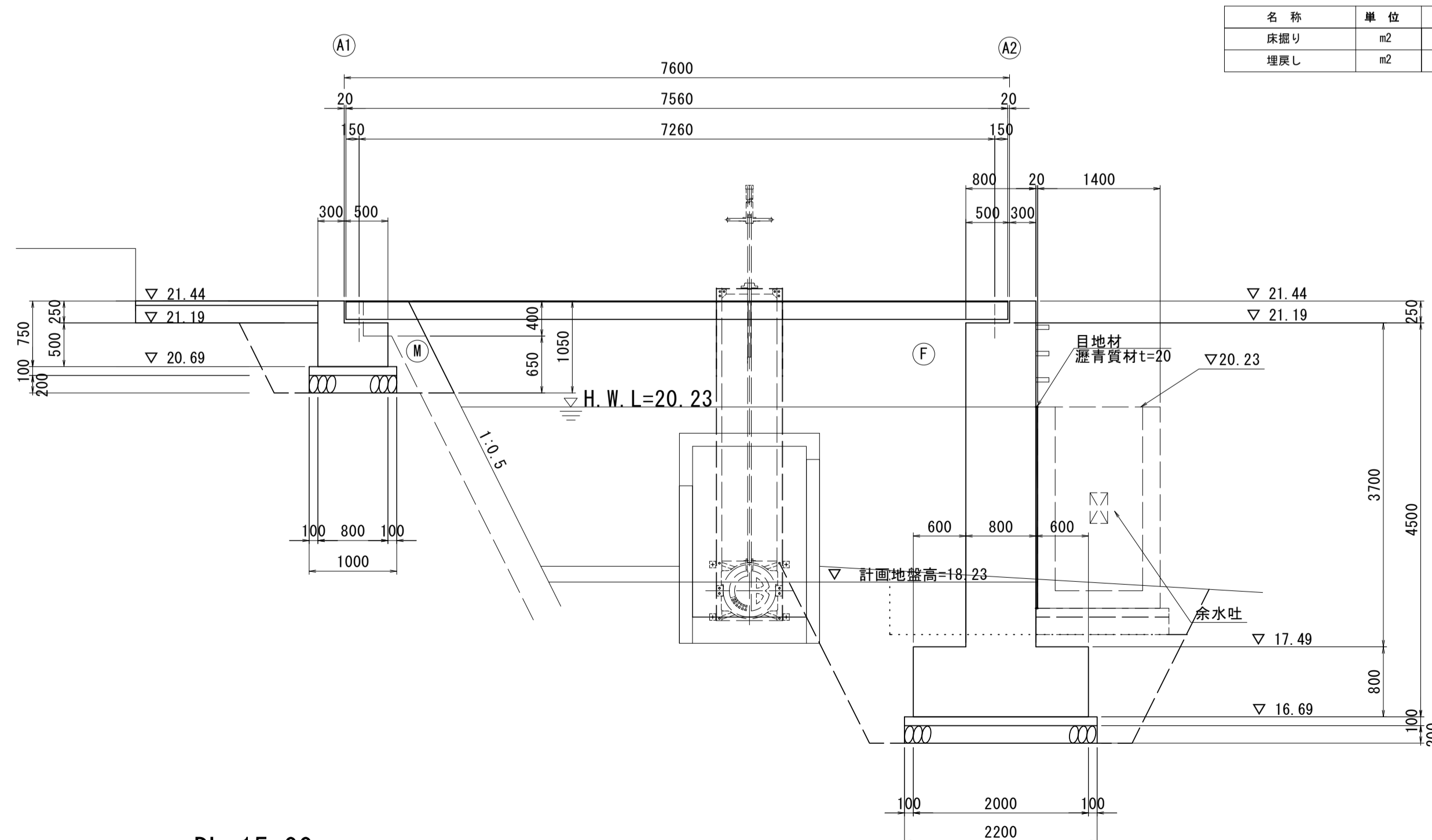
断面図

S=1:30



側面図

S=1:50



名称	単位	規格	数量
床掘り	m ²	土砂	6.6
埋戻し	m ²	汎用土	3.2

設計条件

部	橋格	管理橋
上部	上部工形式	単純鋼床版H桁橋
	橋長	7.600m
	桁長	7.560m
	支間長	7.260m
	全幅員	1.500m
	有効幅員	1.000m
	斜角	90° 00' 00"
	床版	鋼床版
	舗装	-
	支承	鋼製支承
下部	橋台	A1:重力式、A2:逆T式
	基礎	直接基礎

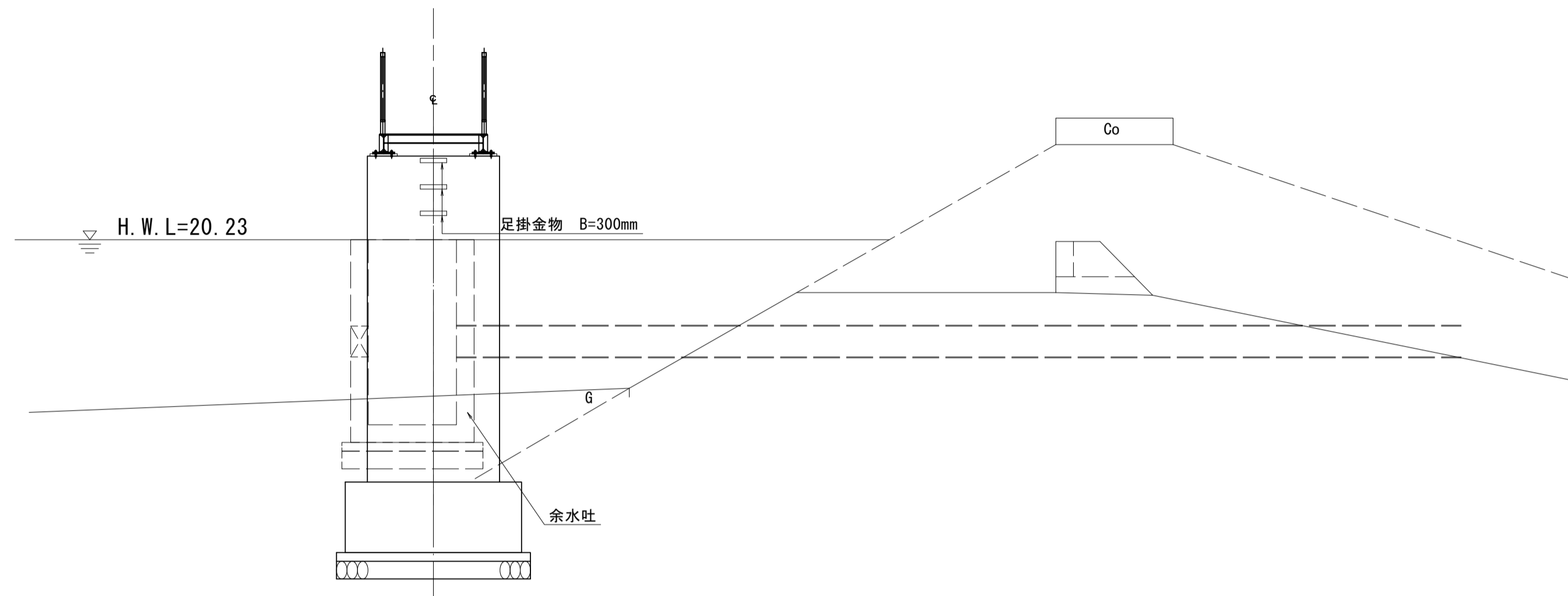
DL=15.00

※本図面はA1サイズを原寸とする。

工事名	令和3年度下工公補第12号 野田調整池築造(鋼製管理橋)工事		
施工箇所名	津市高茶屋小森上野町地内		
図面名	鋼製管理橋一般図(1)		
縮尺	図示	図面番号	2/16
事業所名	津市上下水道事業局下水道工務課		

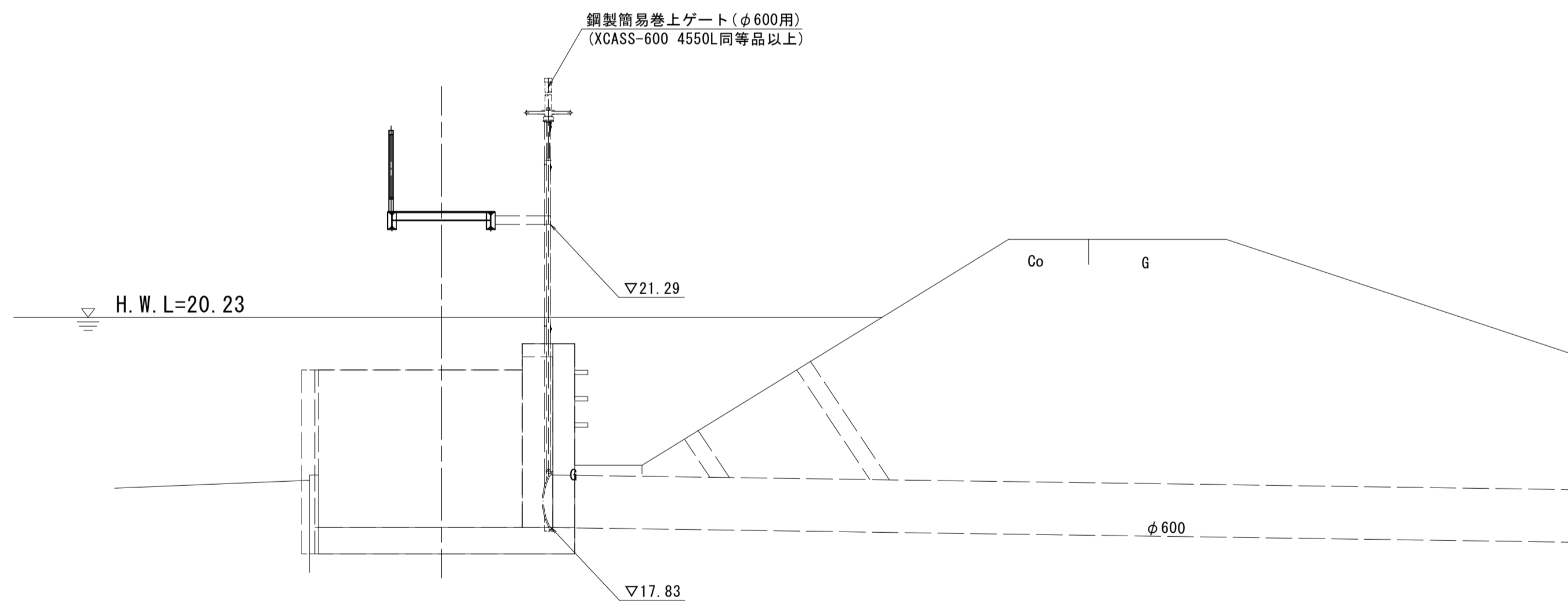
鋼製管理橋一般図 (2)

A - A' S=1:50



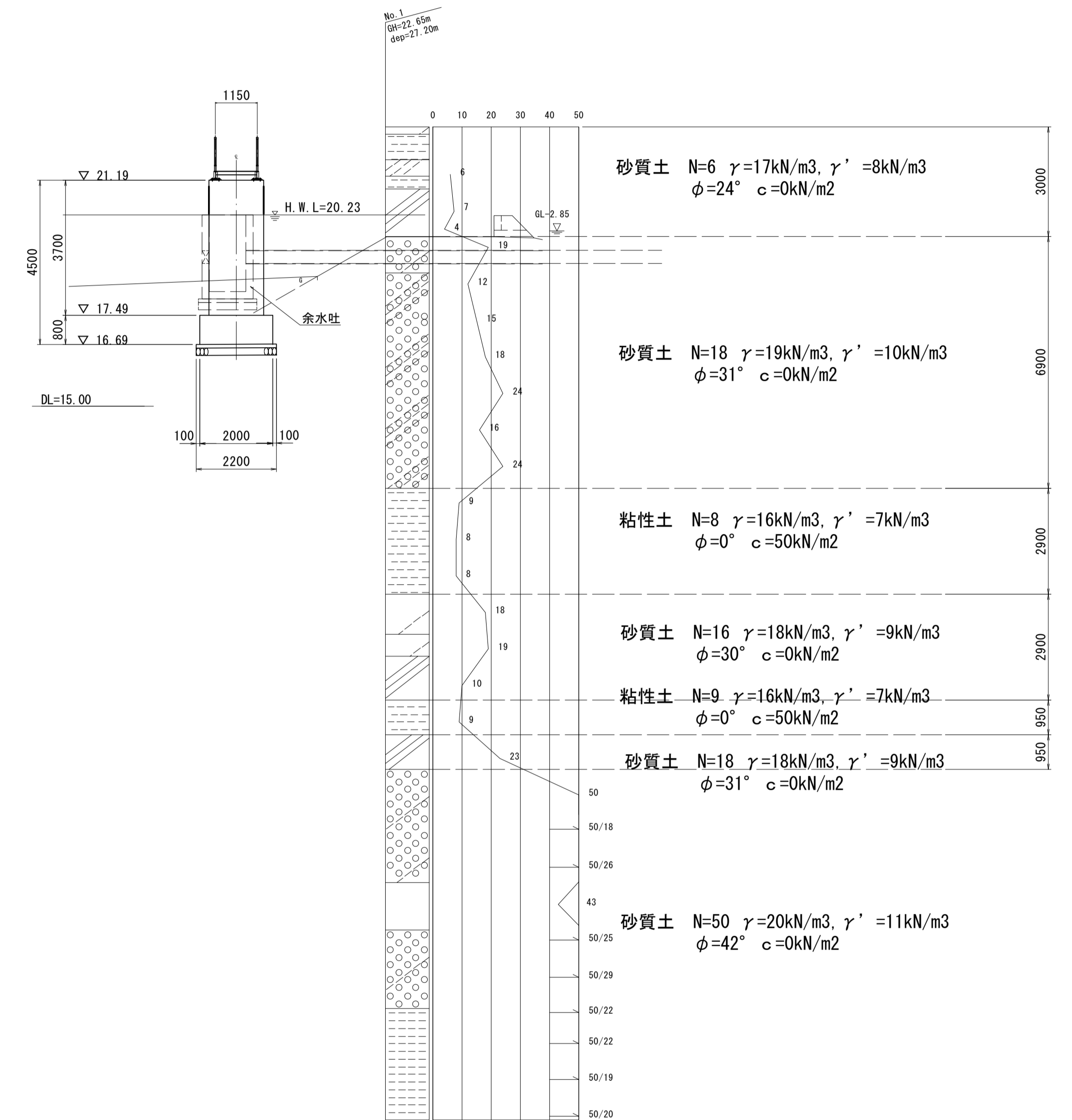
DL=15.00

B - B' S=1:50



DL=15.00

A2橋台部断面図 S=1:100



※ ボーリングデータは約250m北西側で実施された「平成30年度宮池排水区雨水管渠実施設計等（詳細）業務委託」の既往地質調査資料を使用している。

※本図面はA1サイズを原寸とする。

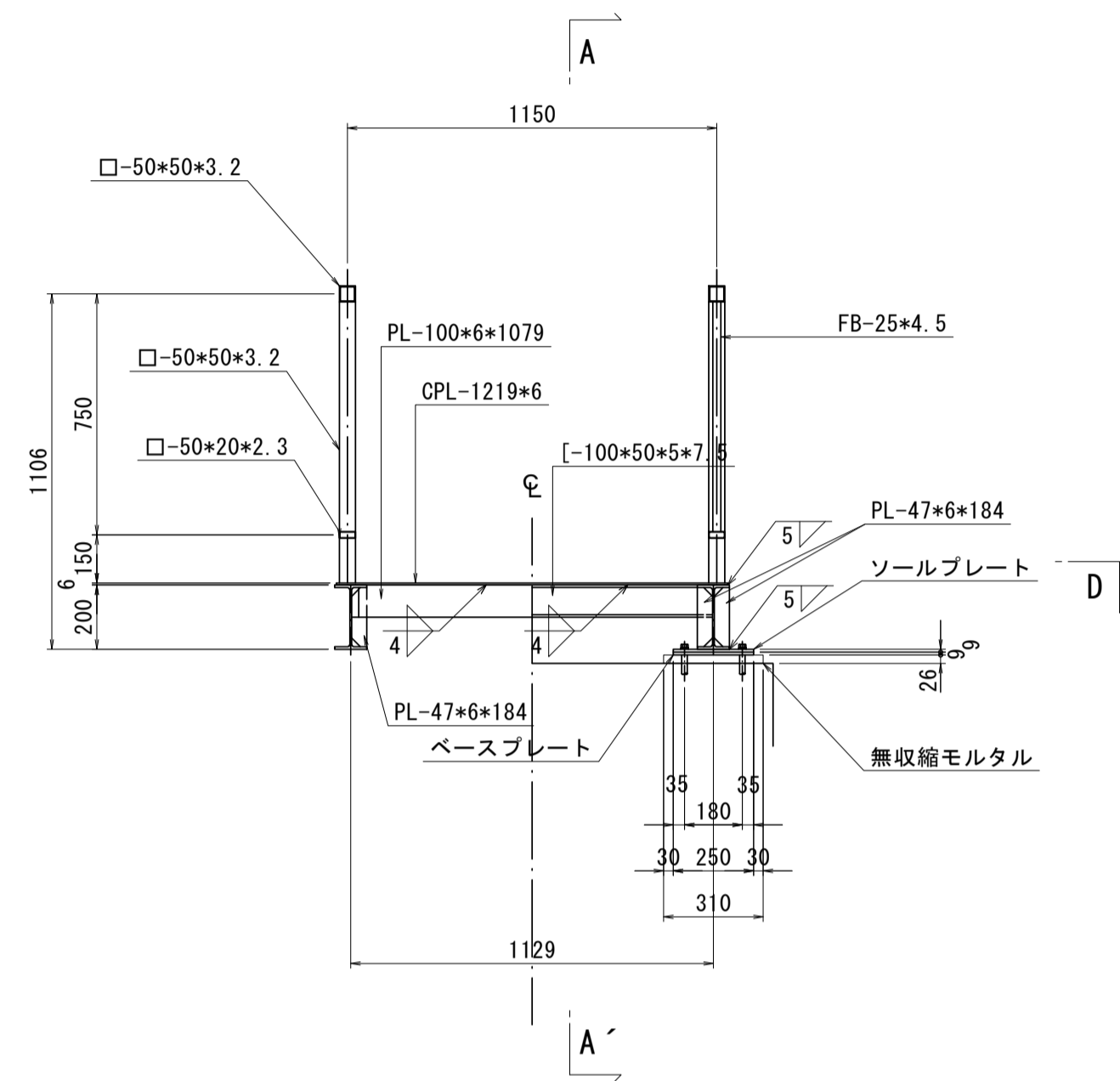
工事名	令和3年度下工公補第12号 野田調整池築造(鋼製管理橋)工事		
施工箇所名	津市高茶屋小森上野町地内		
図面名	鋼製管理橋一般図(2)		
縮尺	図示	図面番号	3/16
事業所名	津市上下水道事業局下水道工務課		

上部工構造図(1)

断面図

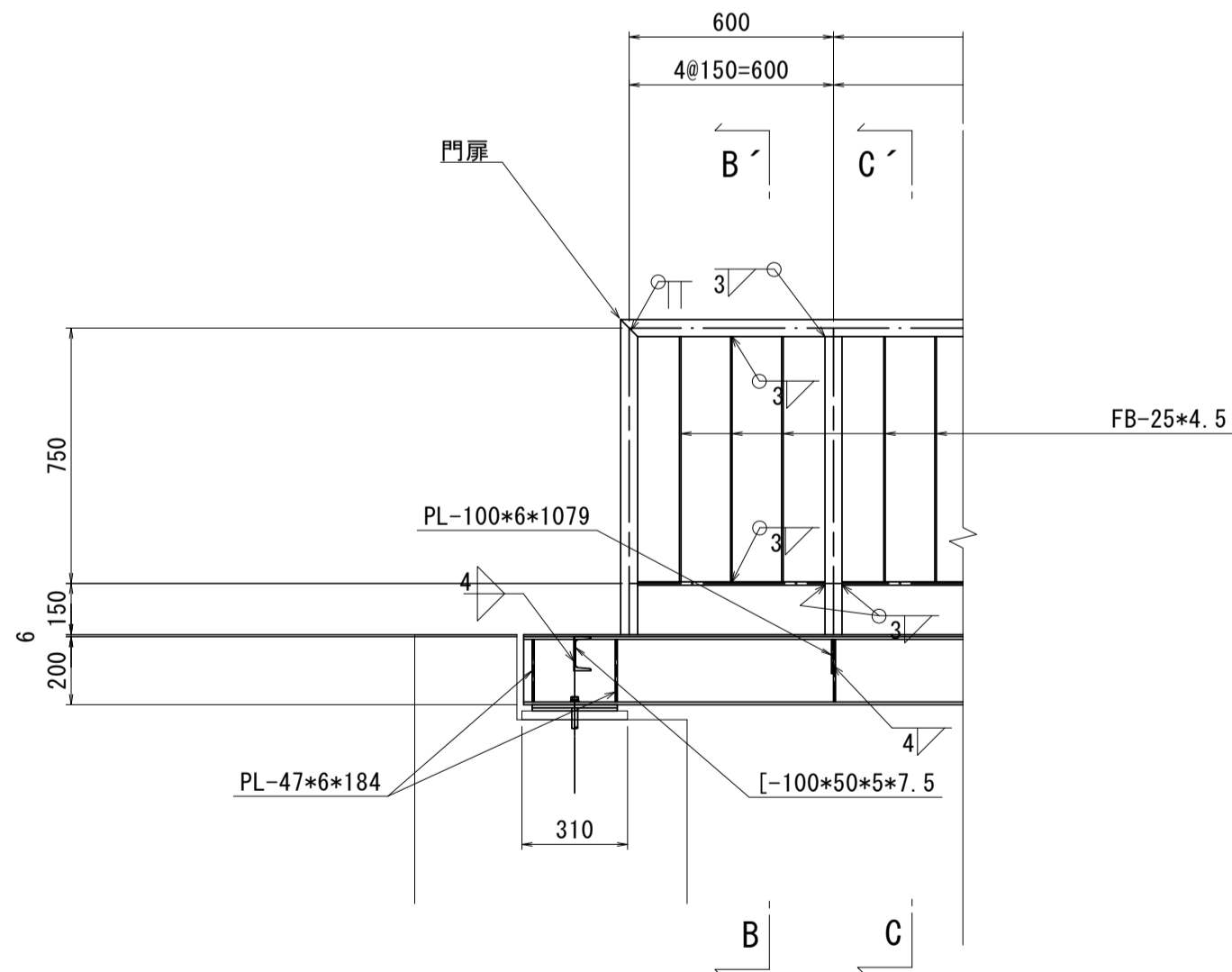
S=1:20

C - C' B - B'



A - A'

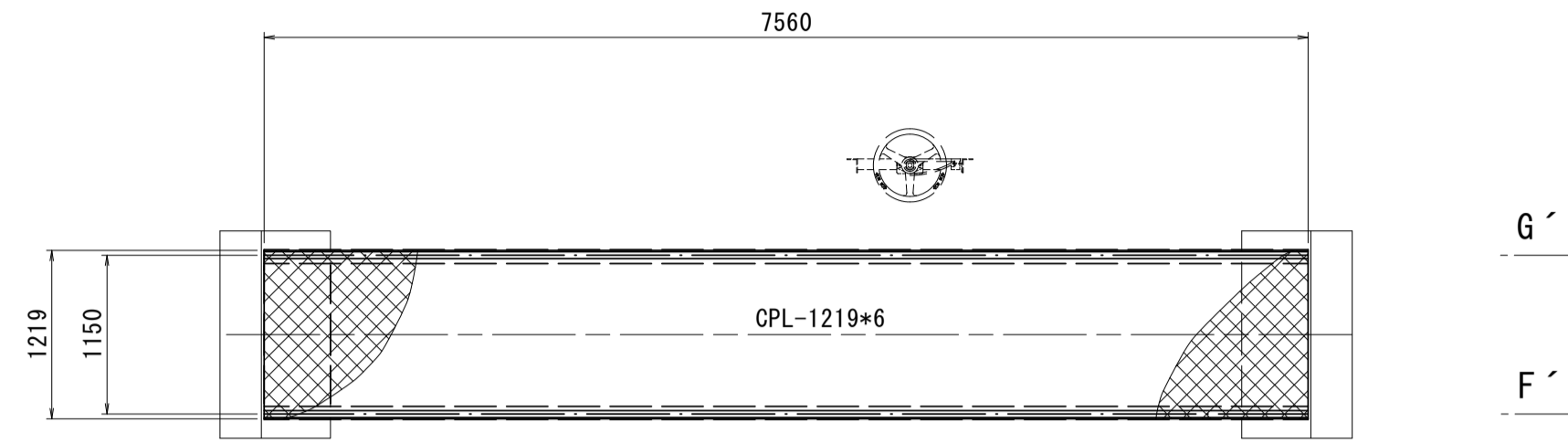
S=1:20



※ ・特記なき材質はすべてSM400Aとする。
 ・高欄開口位置は、現地状況に応じ適宜変更を行うこと。
 ・可動支承部アンカーボルトは、橋台の沈下などに対応できるようにナットを締め付けないものとする。

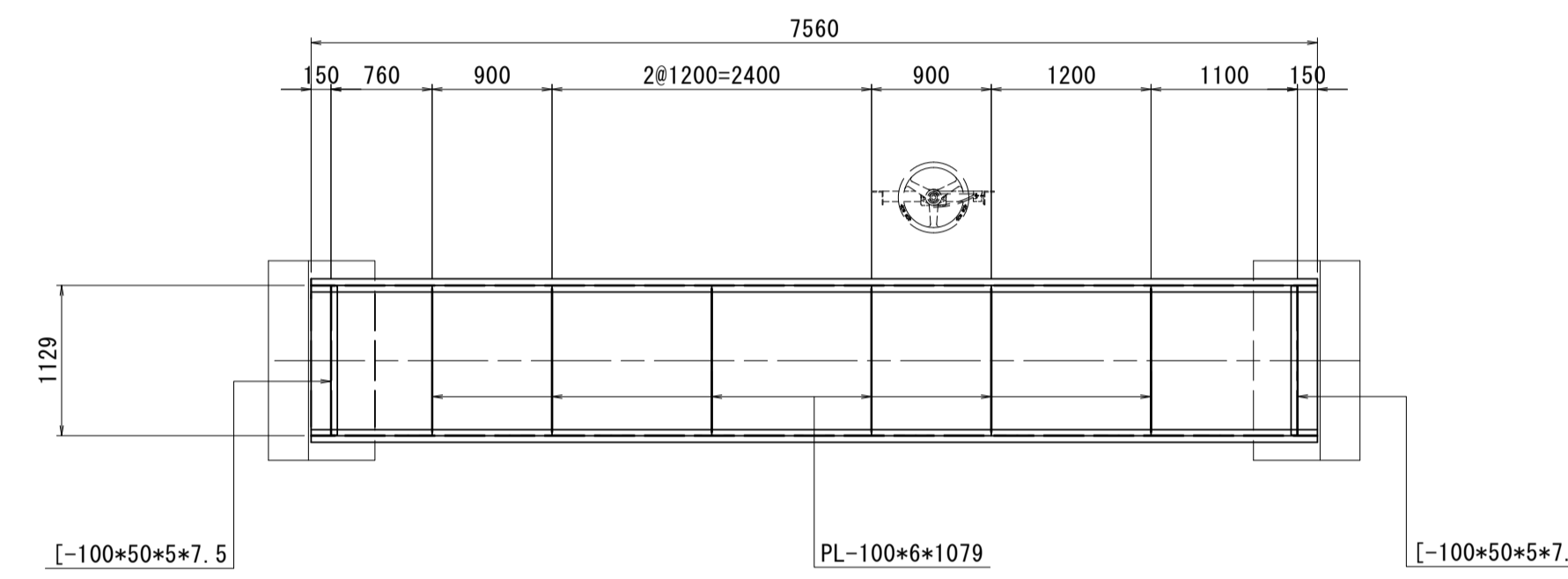
D - D'

S=1:50



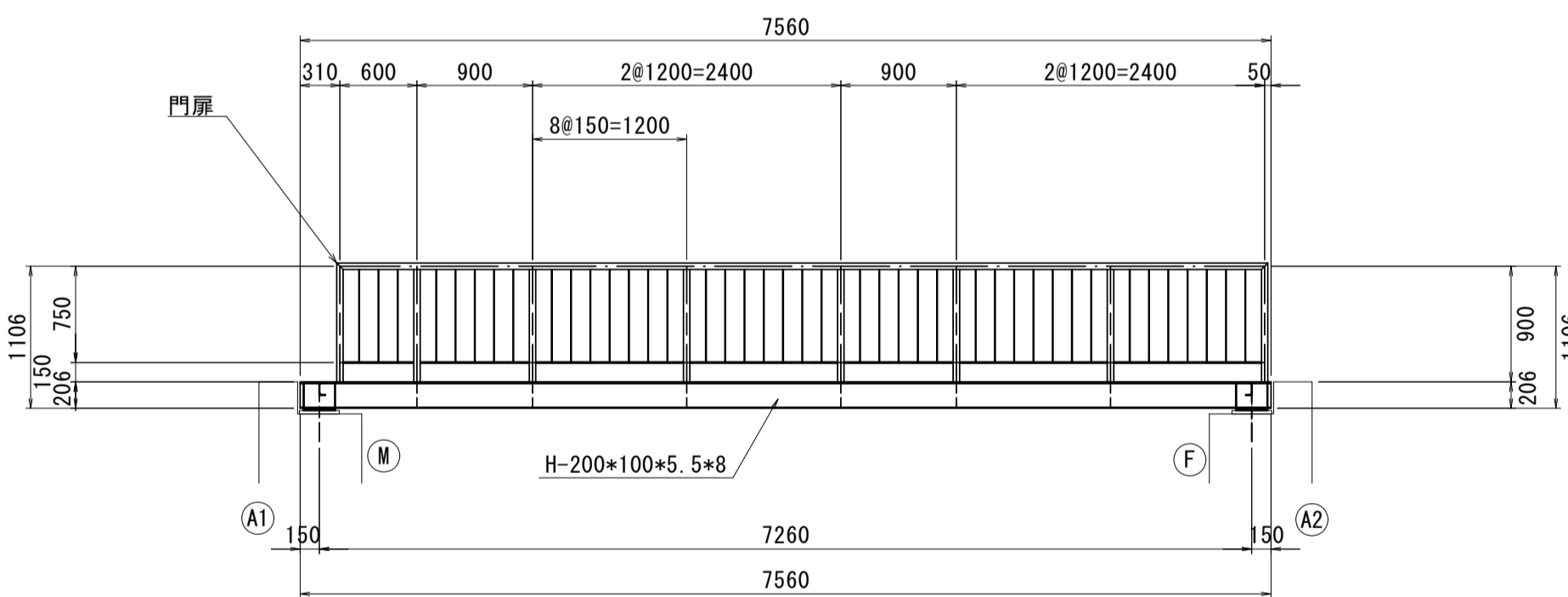
E - E'

S=1:50



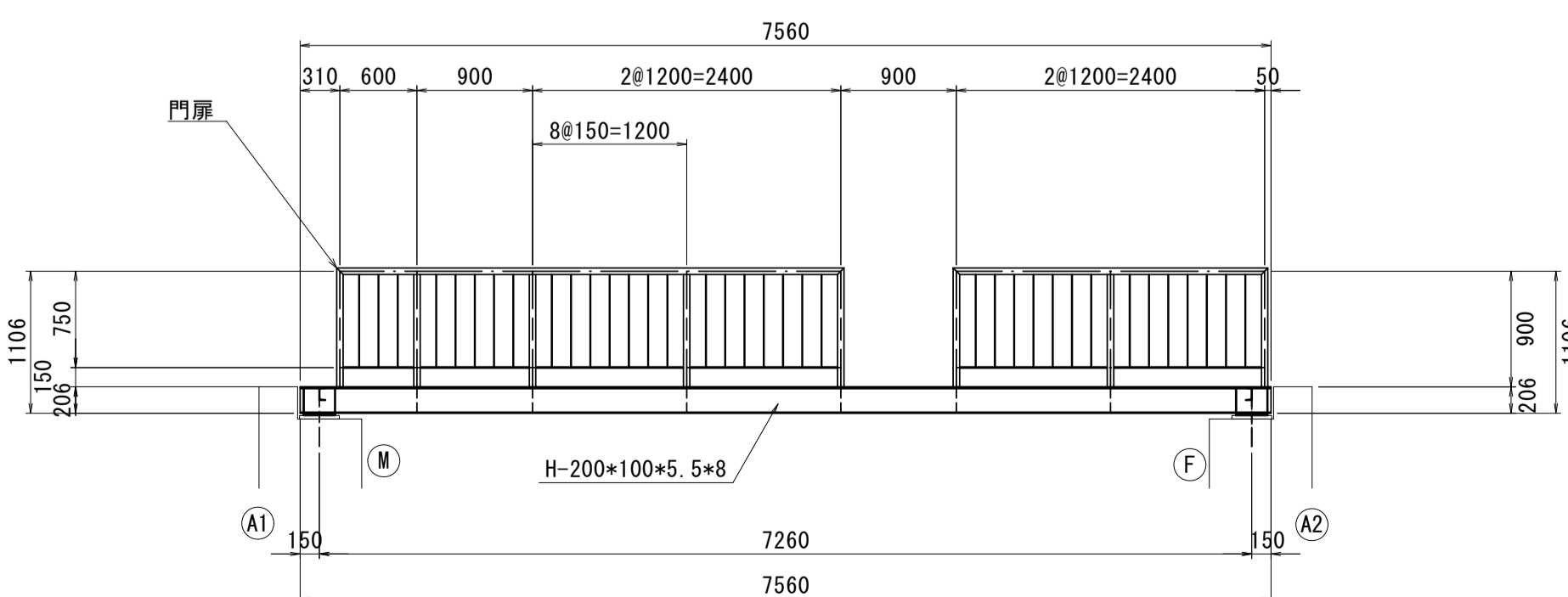
F - F'

S=1:50



G - G'

S=1:50



管理橋本体				
名称	単位	数量	摘要	
プレート (SM400A, t≤25mm)	横桁	kg	30.48	
	補剛材	kg	8.40	
	支承	kg	17.68	
	支承	kg	17.68	
H型钢 (SM400A 200×100×5.5×8)	主桁	kg	316.01	
溝形鋼 (SM400A 100×50×5×7.5)	端横桁	kg	21.02	
橋鋼板 (SM400A, t=6mm)	床版	kg	449.45	
アンカーボルト・ナット (M=20 SS400)	L=0.32m	組	8	

高欄				
名称	単位	数量	摘要	
鋼管 (STKR400, □50×50×3.2)	①支柱	kg	24.98	
	②支柱	kg	39.38	
	③上横棧	kg	32.40	
	④上横棧	kg	17.55	
	⑤上横棧	kg	10.80	
鋼管 (STKR400, □50×50×2.3)	①下横棧	kg	2.48	
	②下横棧	kg	5.74	
	③下横棧	kg	20.70	
FB (SM400A, t≤25mm)	①縦棧	kg	48.62	

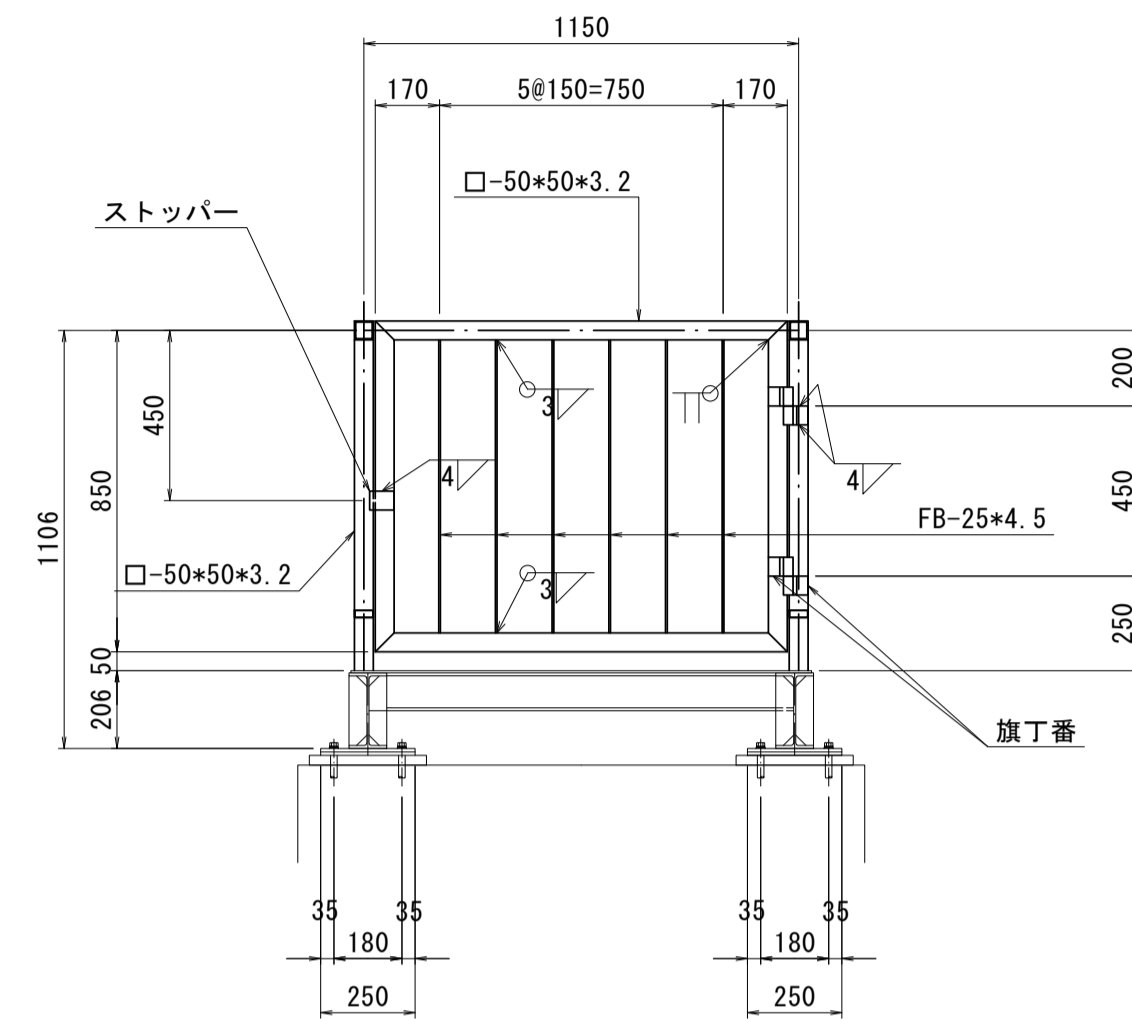
※本図面はA1サイズを原寸とする。

工事名	令和3年度下工公補第12号 野田調整池築造(鋼製管理橋)工事		
施工箇所名	津市高茶屋小森上野町地内		
図面名	上部工構造図(1)		
縮尺	1:100	図面番号	4/16
事業所名	津市上下水道事業局下水道工務課		

上部工構造図(2)

門扉詳細図

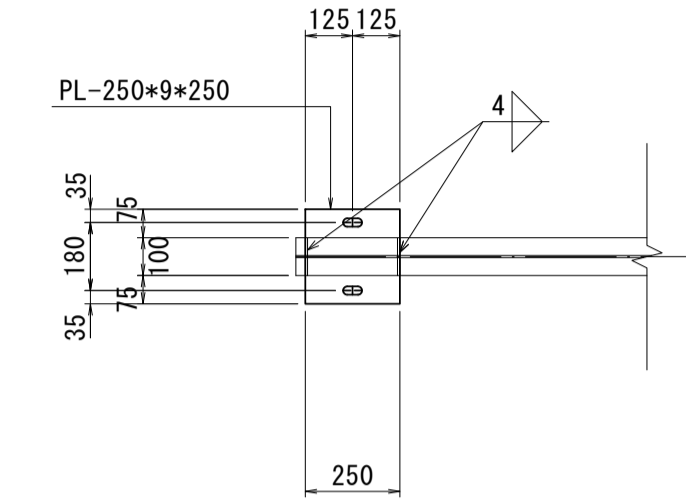
S=1:20



門扉				
名称	単位	数量	摘要	
鋼管 (STKR400, □50×50×3.2)	①横棧	kg	9.81	
	②縦棧	kg	7.88	
FB (SM400A, t≤25mm)	①横棧	kg	4.11	
プレート (SM400A, t≤25mm)	①ストッパー	kg	0.31	
旗丁番 (SM400)		個	2	

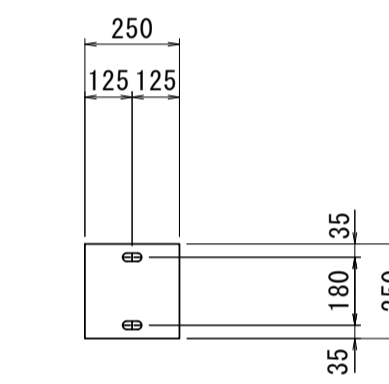
支承部詳細図

S=1:20



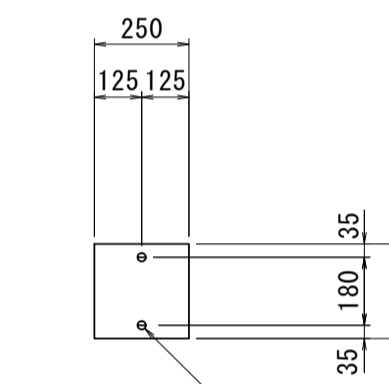
ソールプレート

Mov



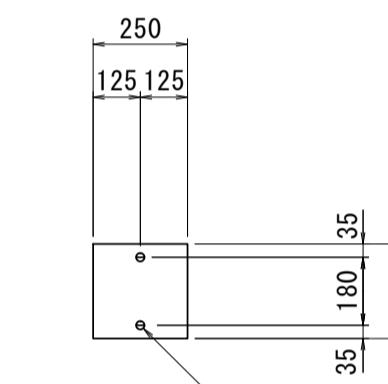
PL-250×9×250

Fix



PL-250×9×250

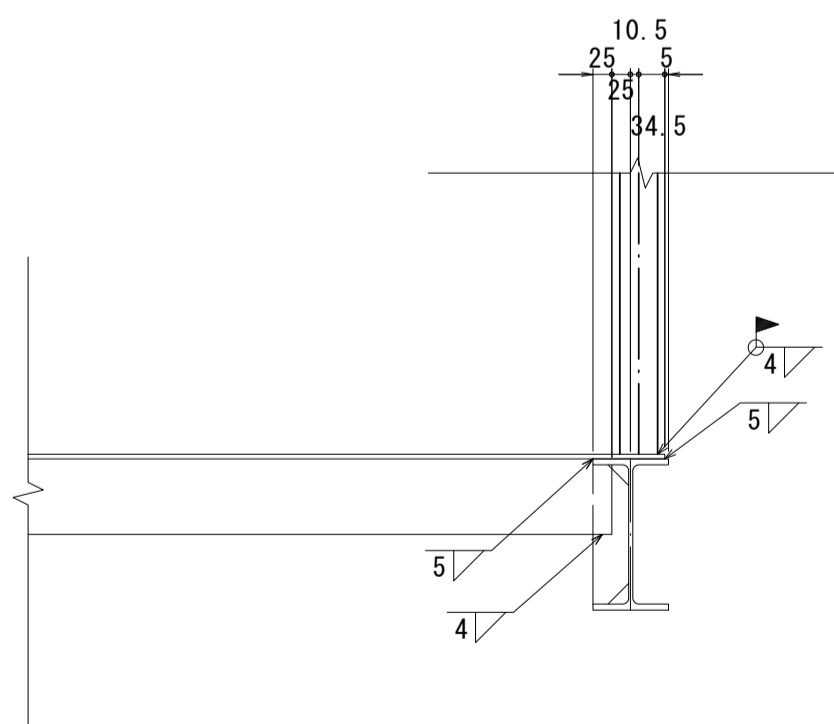
ベースプレート



PL-250×9×250

高欄取付部

S=1:10



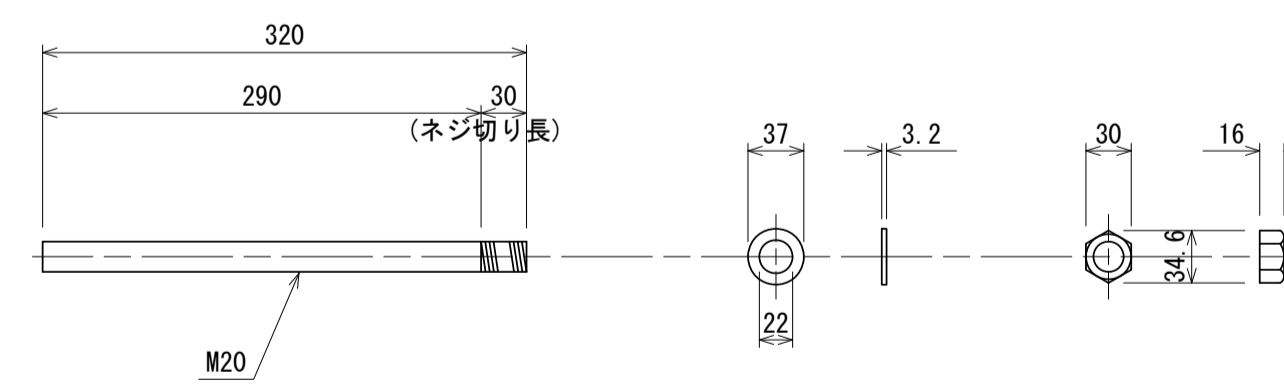
アンカーボルト詳細図

S=1:5

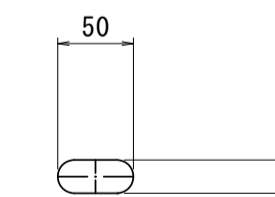
アンカーボルト
M-20 (SS400)

座金
(M20用) ※SS400

ナット
(M20用) ※SS400



Mov



Fix



アンカーホール

S=1:5

※本図面はA1サイズを原寸とする。

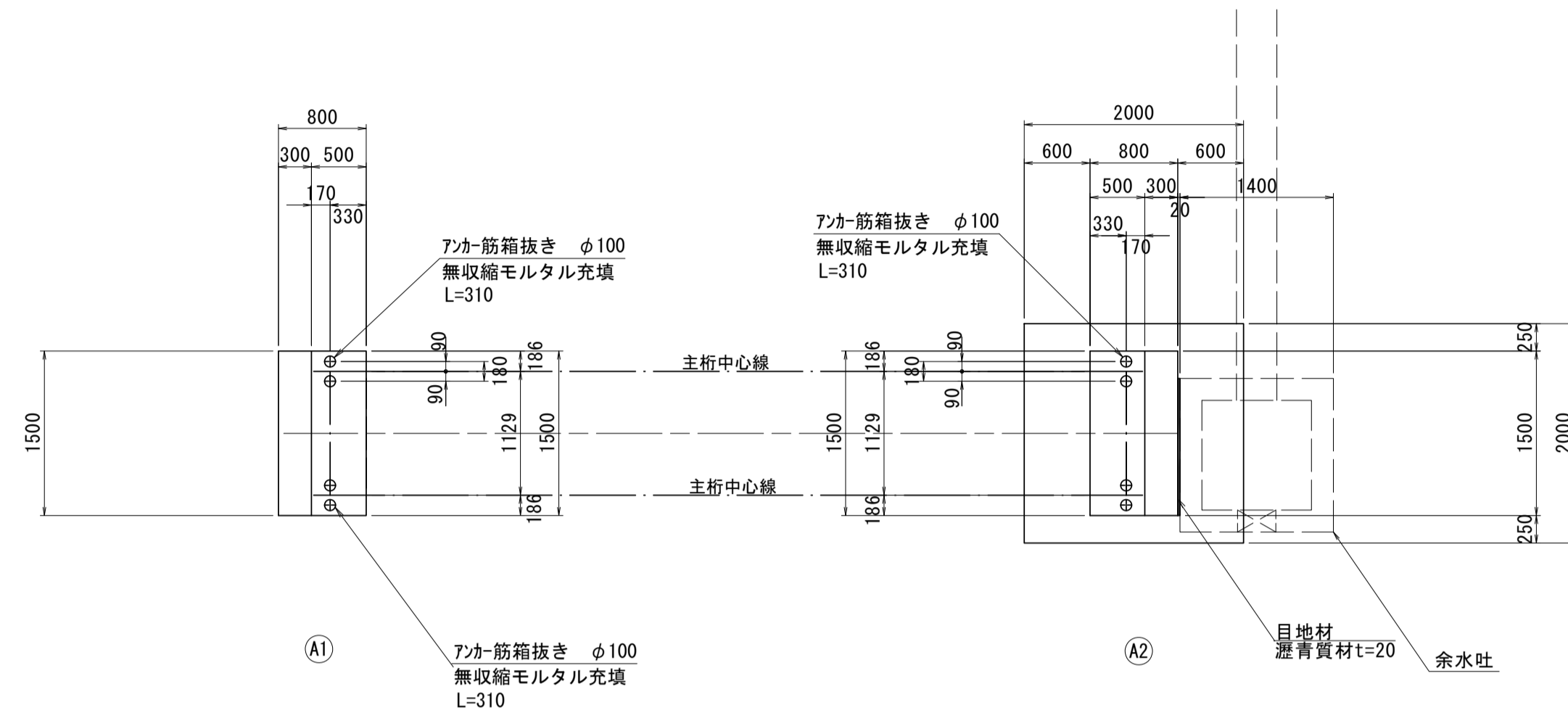
工事名	令和3年度下工公補第12号 野田調整池築造(鋼製管理橋)工事		
施工箇所名	津市高茶屋小森上野町地内		
図面名	上部工構造図(2)		
縮尺	図示	図面番号	5/16
事業所名	津市上下水道事業局下水道工務課		

※ ・特記なき材質はすべてSM400Aとする。
・高欄開口位置は、現地状況に応じ適宜変更を行うこと。
・可動支承部アンカーボルトは、橋台の沈下などに対応できるようにナットを締め付けないものとする。

下部工構造図

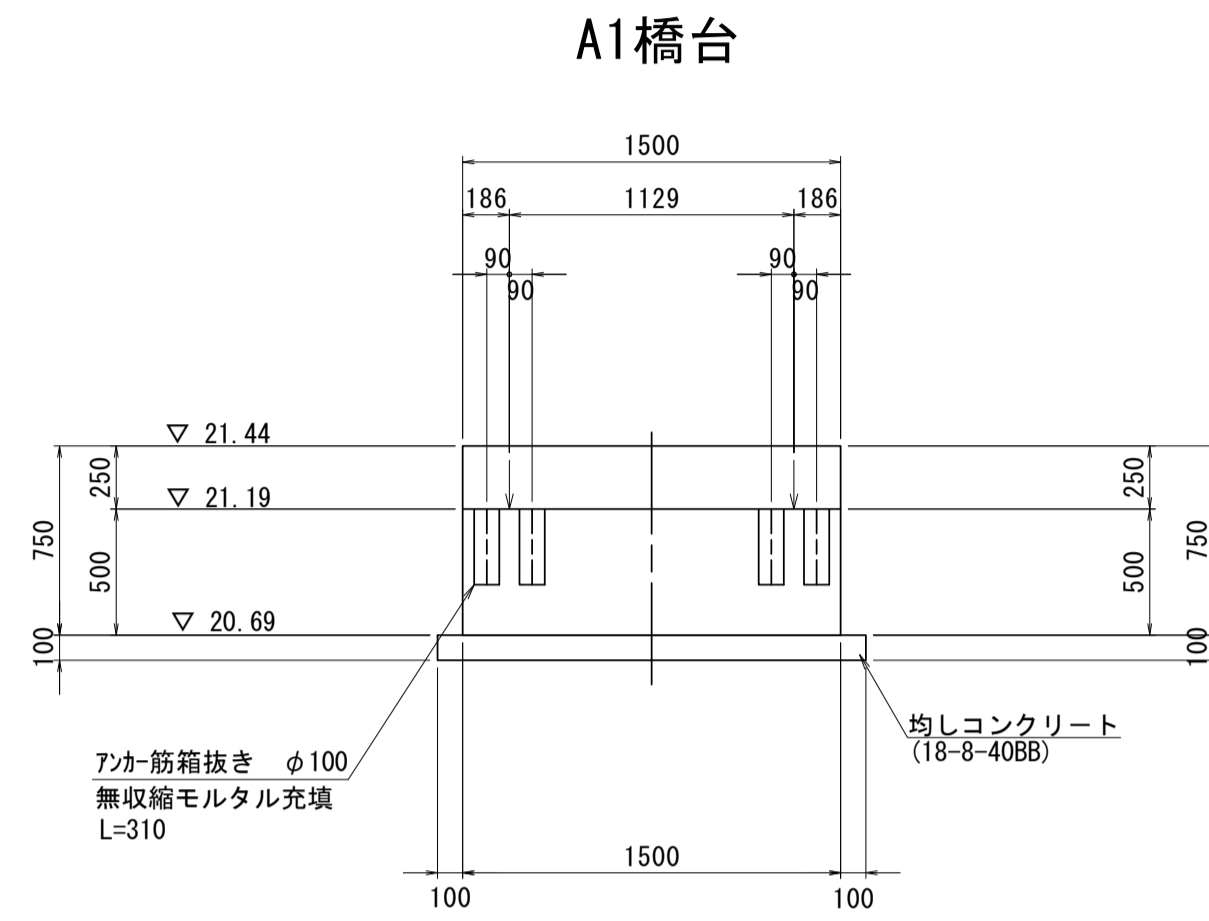
平面図

S=1:50



正面図

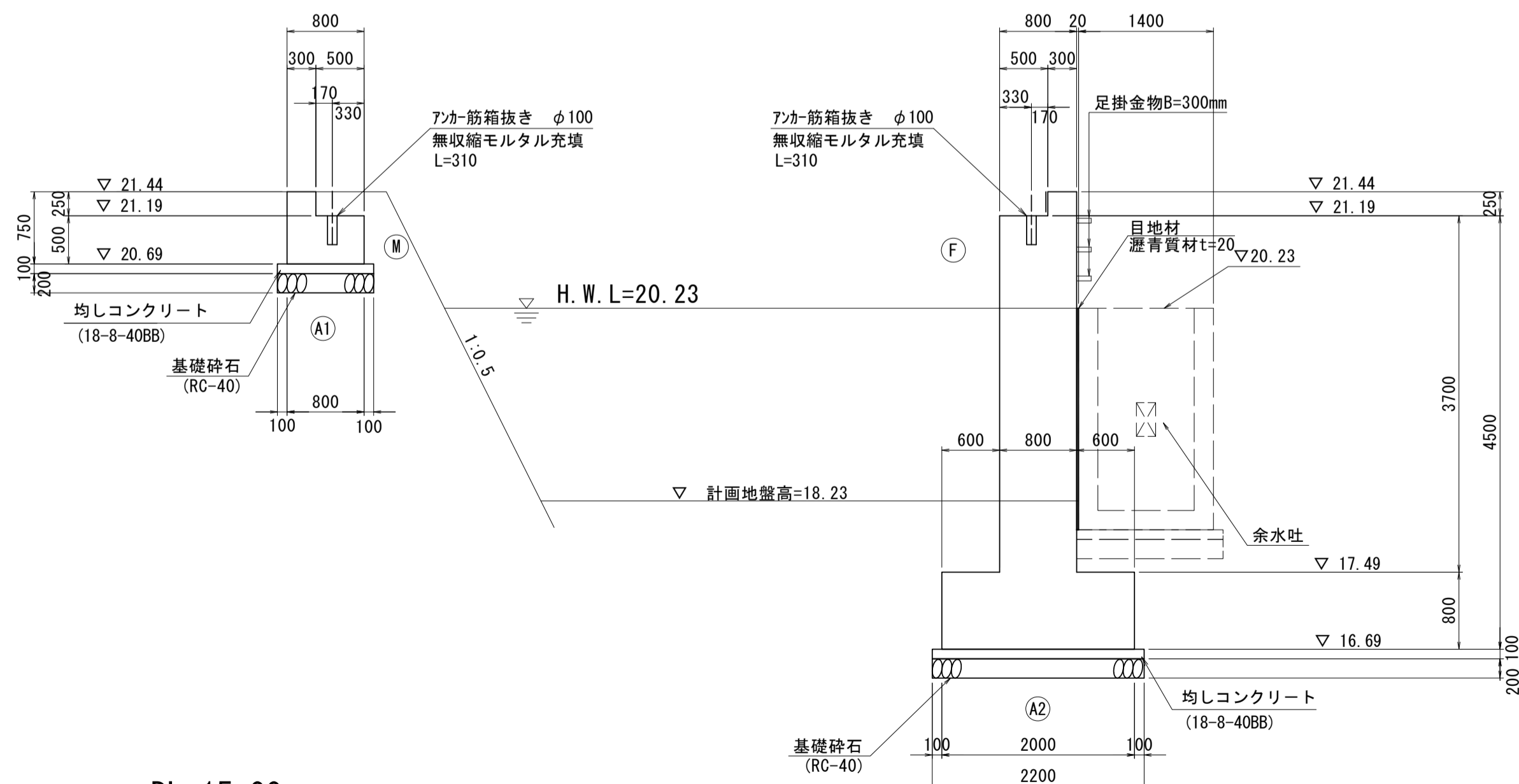
S=1:30



管理橋橋台工				1式当り
名称	規格	単位	数量	摘要
基礎材	RC-40 t=20cm	m ²	6.54	
基面整正		m ²	6.54	
均しコンクリート	18-8-40BB t=10cm	m ³	0.65	
同上型枠		m ²	1.42	
コンクリート	24-12-25BB	m ³	8.46	
同上型枠		m ²	27.53	
鉄筋	S0345 D13	kg	444.19	
足掛金物	B=300mm	本	3	
7バー筋箱抜き	円筒型枠 φ100	m	2.48	
足場		掛m ²	49.58	

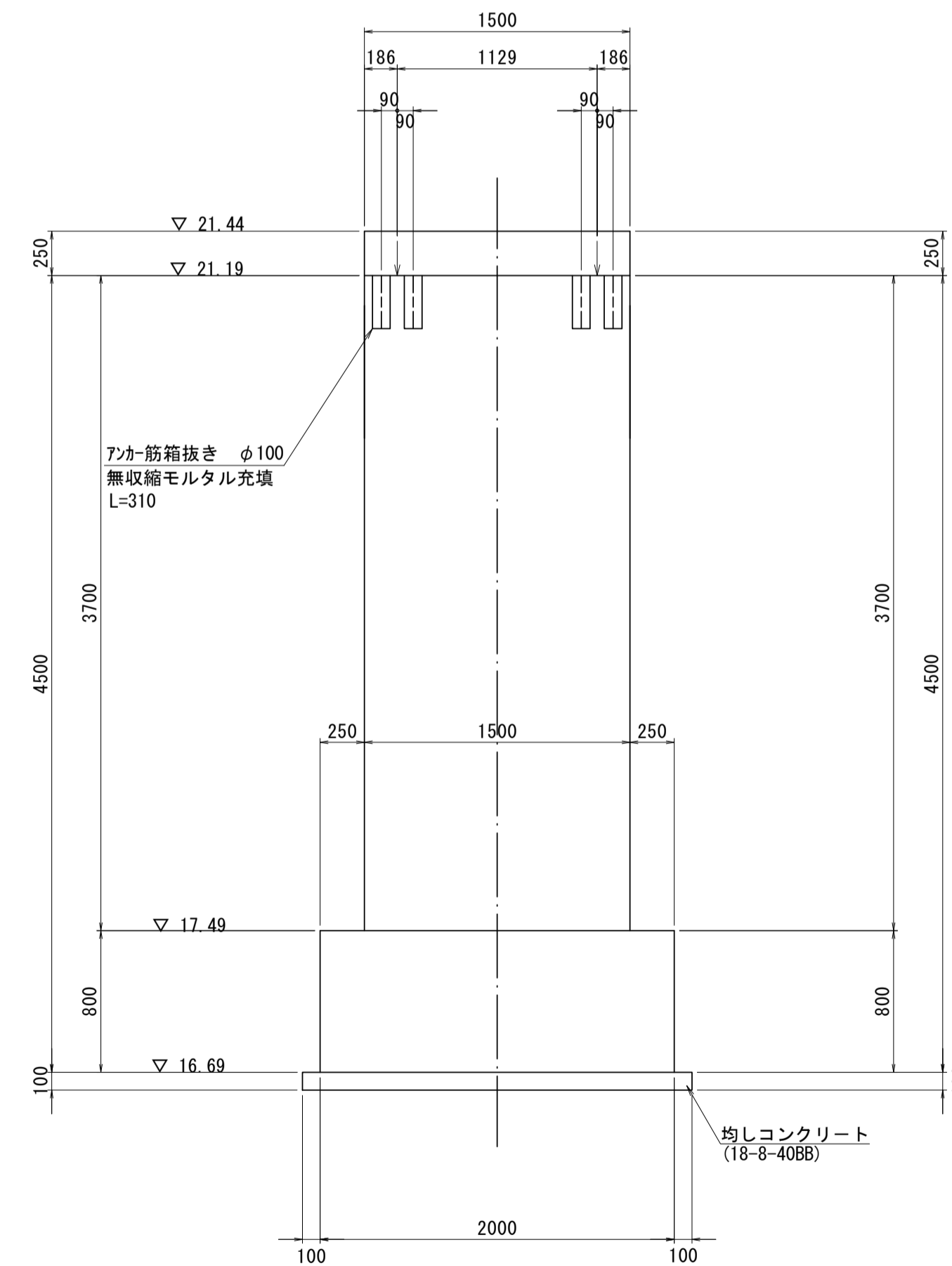
側面図

S=1:50



DL=15.00

A2橋台

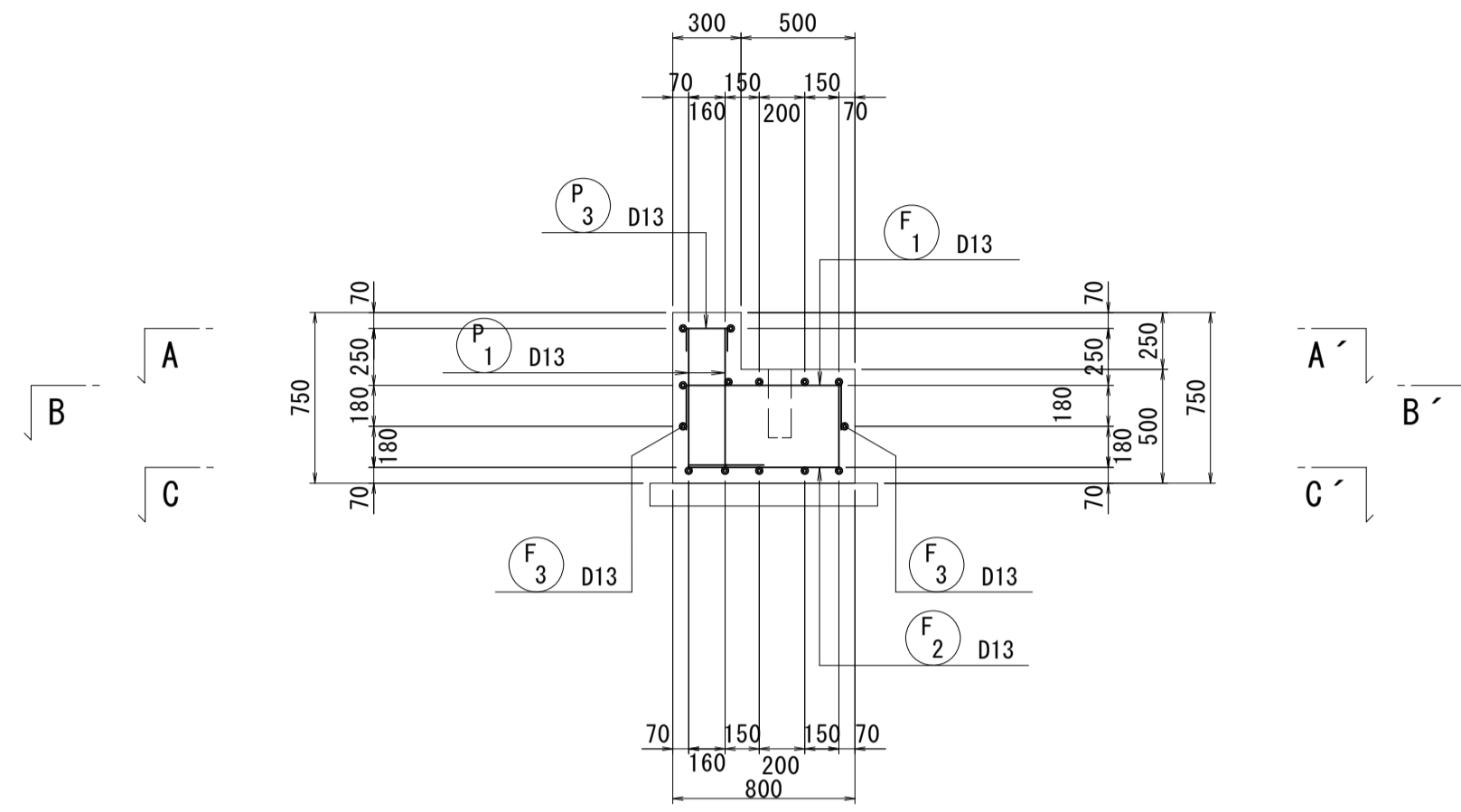


※本図面はA1サイズを原寸とする。

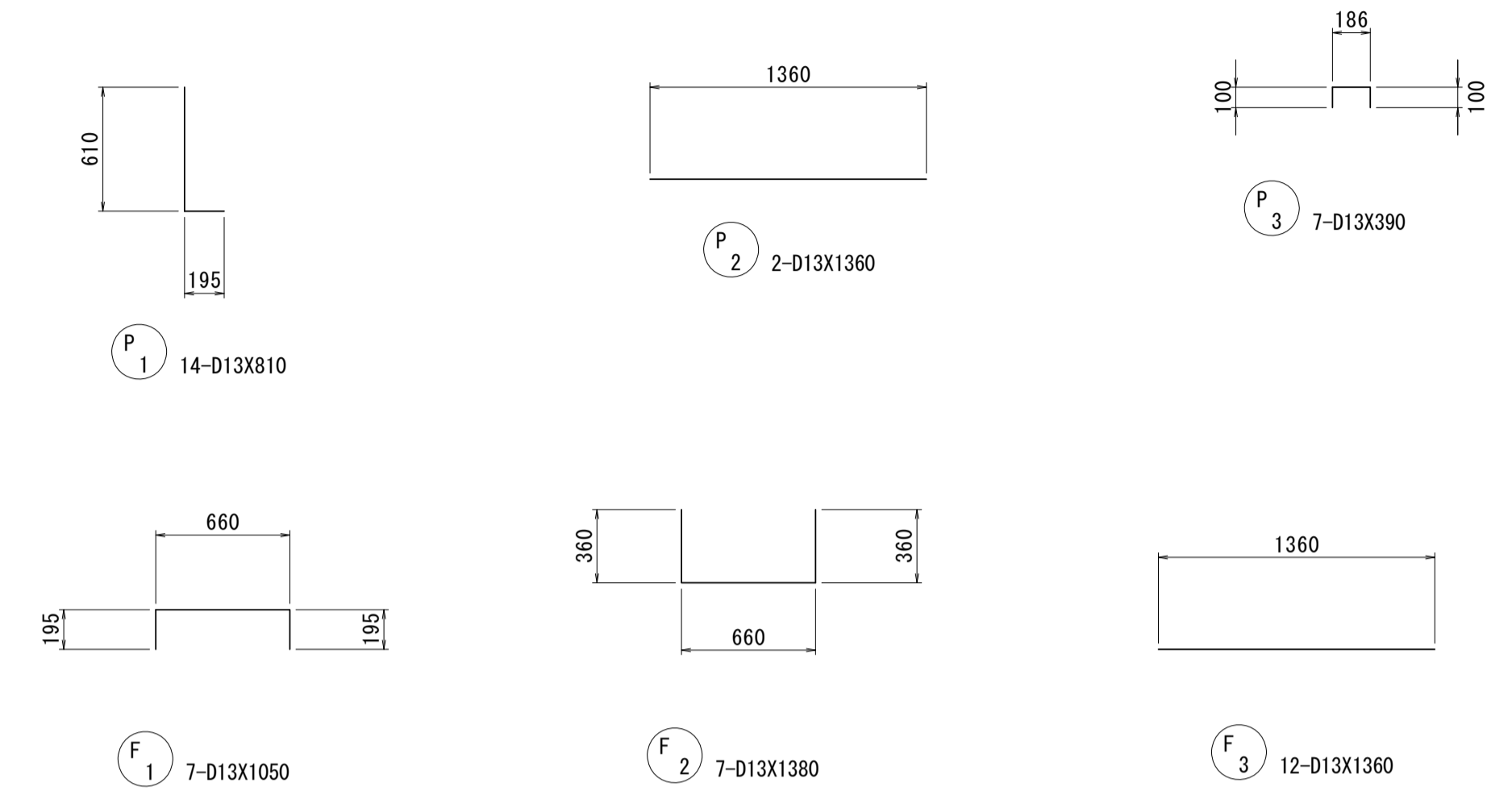
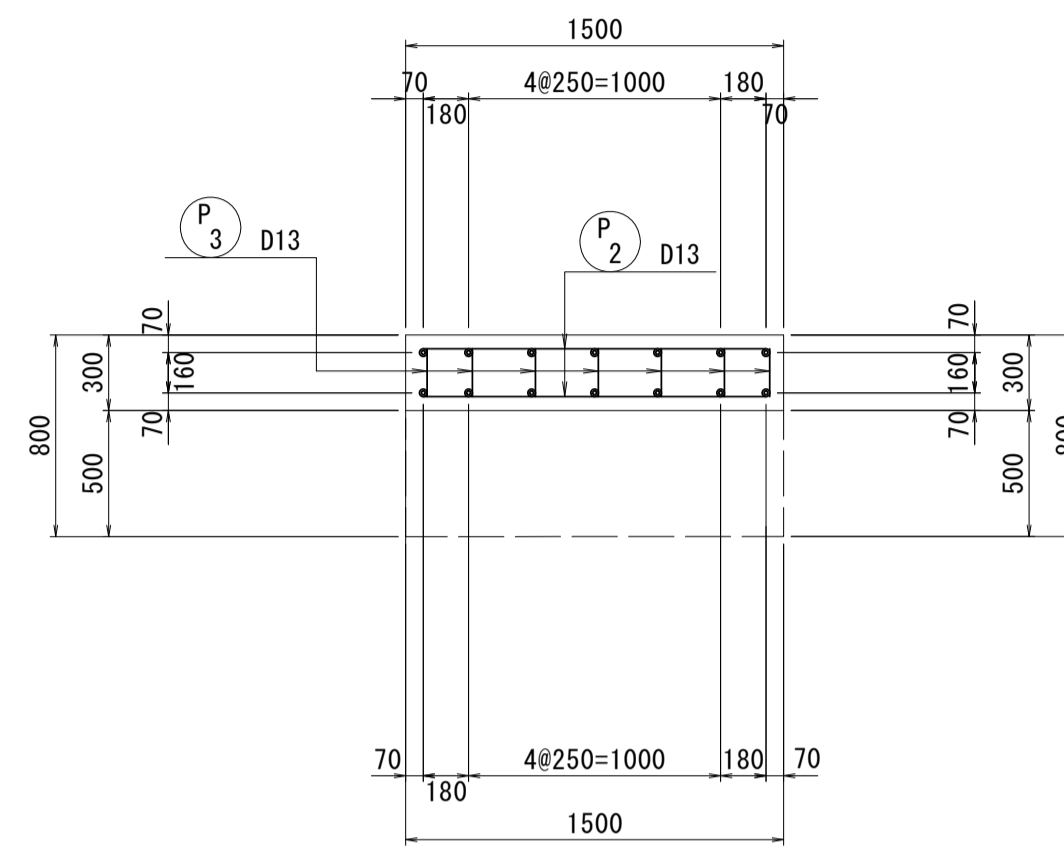
工事名	令和3年度下工公補第12号 野田調整池築造(鋼製管理橋)工事		
施工箇所名	津市高茶屋小森上野町地内		
図面名	下部工構造図		
縮尺	図示	図面番号	6/16
事業所名	津市上下水道事業局下水道工務課		

A1橋台配筋図

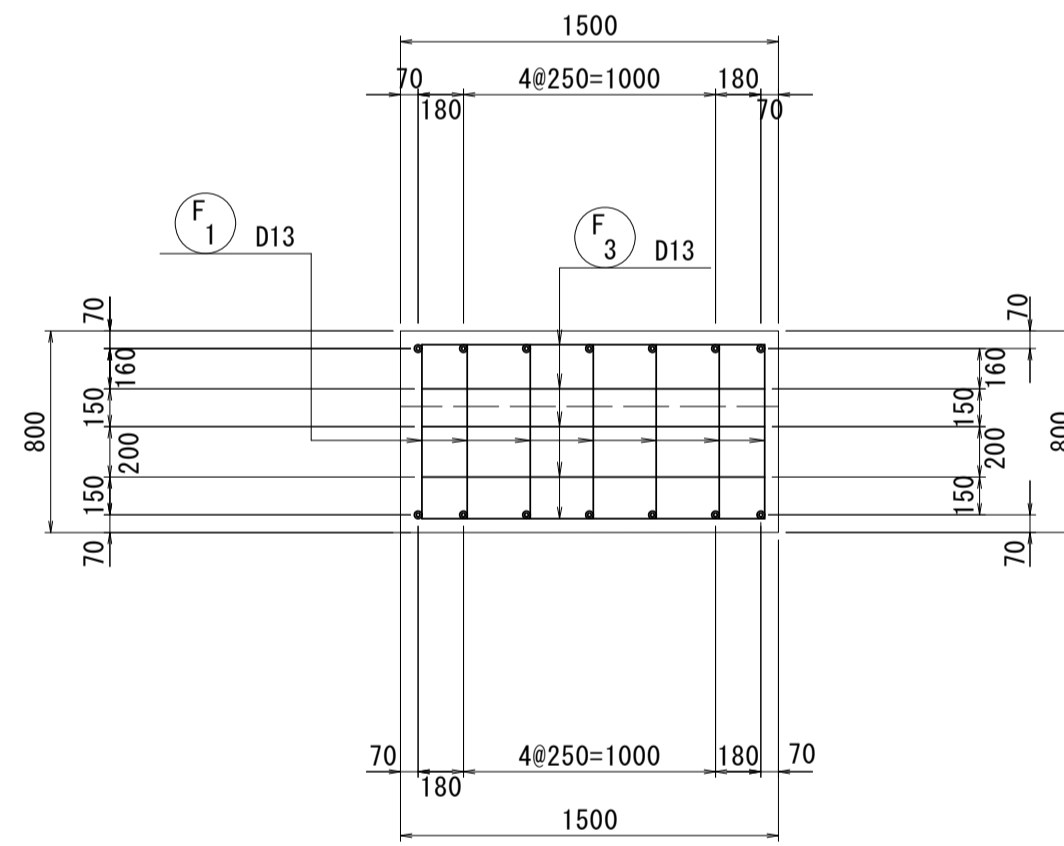
断面図



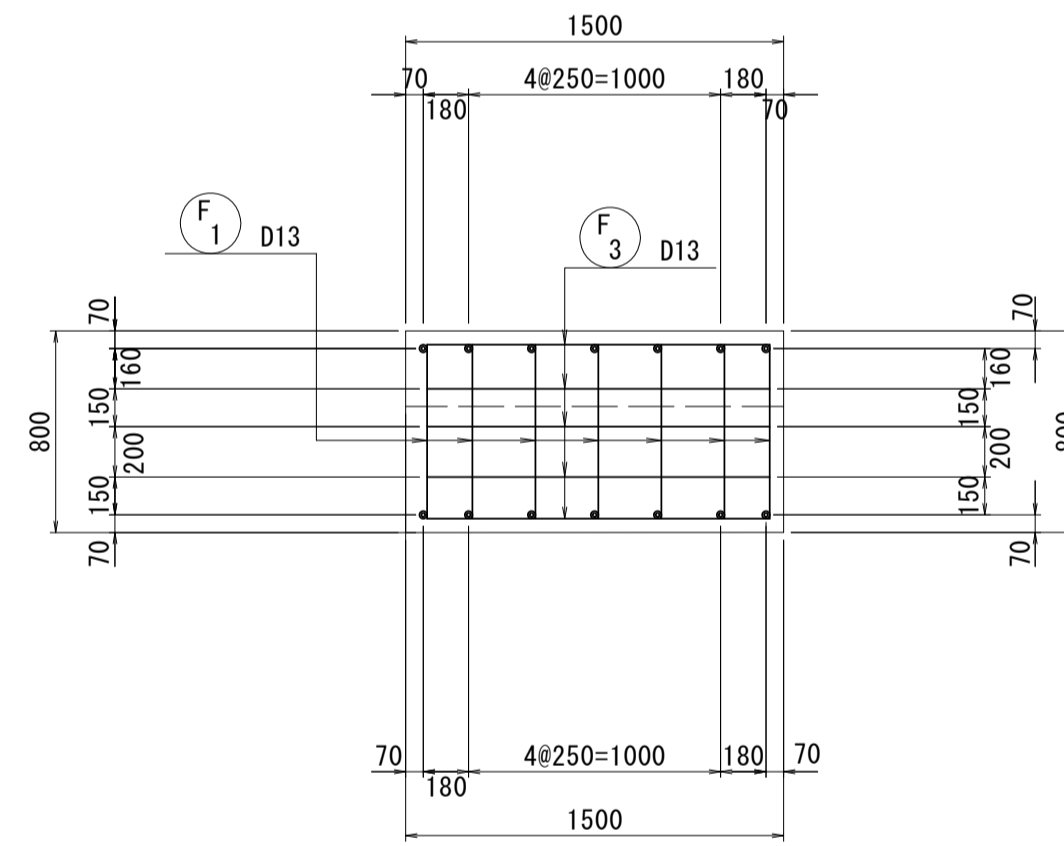
A - A'



B - B'



C - C'



鉄筋表

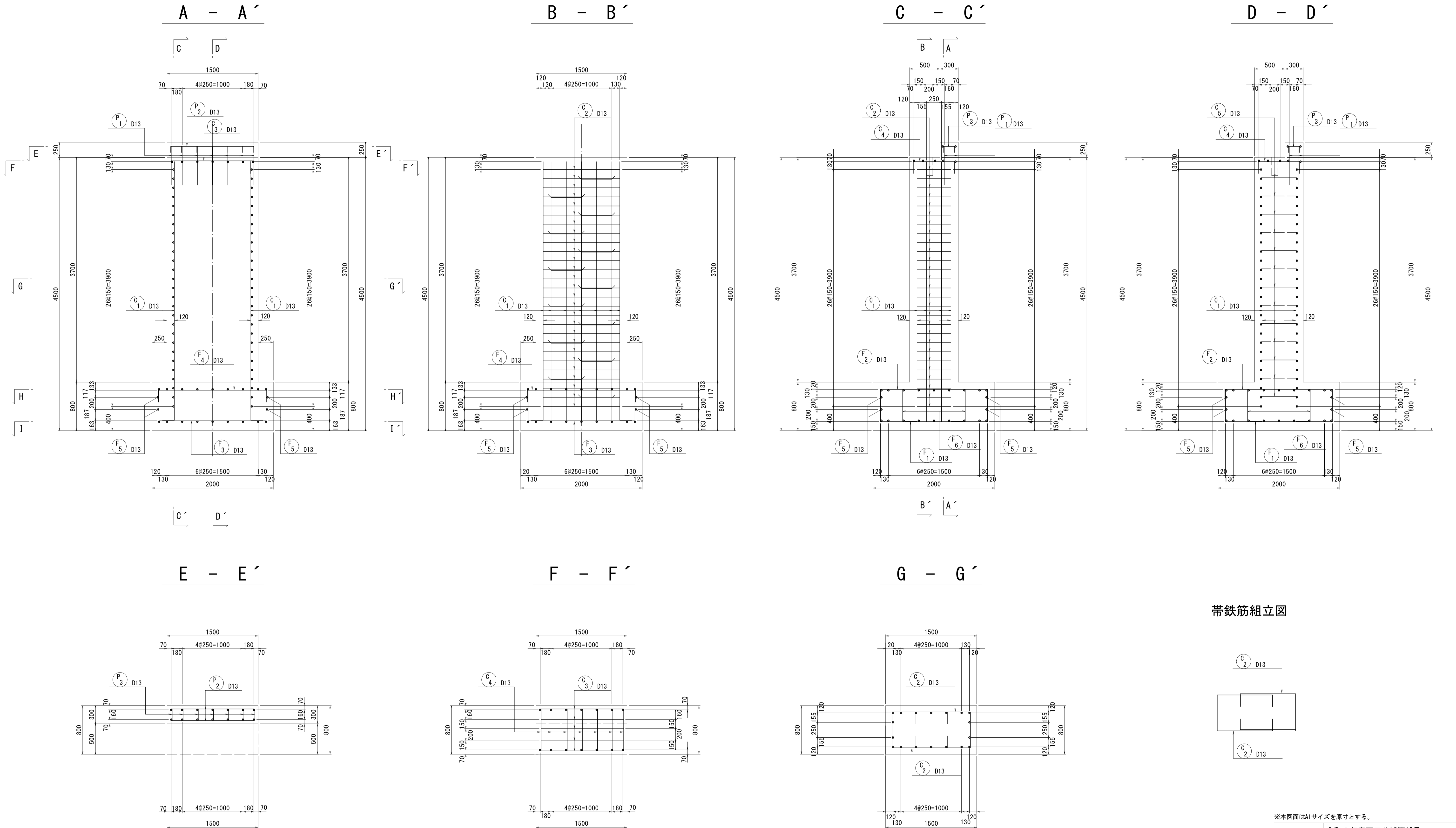
記号	径	長さ (mm)	本数	単位質量 (kg/m)	一本当り質量 (kg)	質量 (kg)	摘要
P 1	D13	810	14	0.995	0.806	11.28	L
2	"	1360	2	"	1.353	2.71	—
3	"	390	7	"	0.388	2.72	□
小計						16.71	kg
F 1	D13	1050	7	0.995	1.045	7.32	□
2	"	1380	7	"	1.373	9.61	□
3	"	1360	12	"	1.353	16.24	—
小計						33.17	kg
SD345 D13						49.88	kg
合計						49.88	kg

※アンカー筋箱抜き位置に干渉する場合は適宜配筋間隔の変更を行うこと。

※本図面はA1サイズを原寸とする。

工事名	令和3年度下工公補第12号 野田調整池築造(鋼製管理橋)工事		
施工箇所名	津市高茶屋小森上野町地内		
図面名	A1橋台配筋図		
縮尺	1:30	図面番号	7/16
事業所名	津市上下水道事業局下水道工務課		

A2橋台配筋図(1)

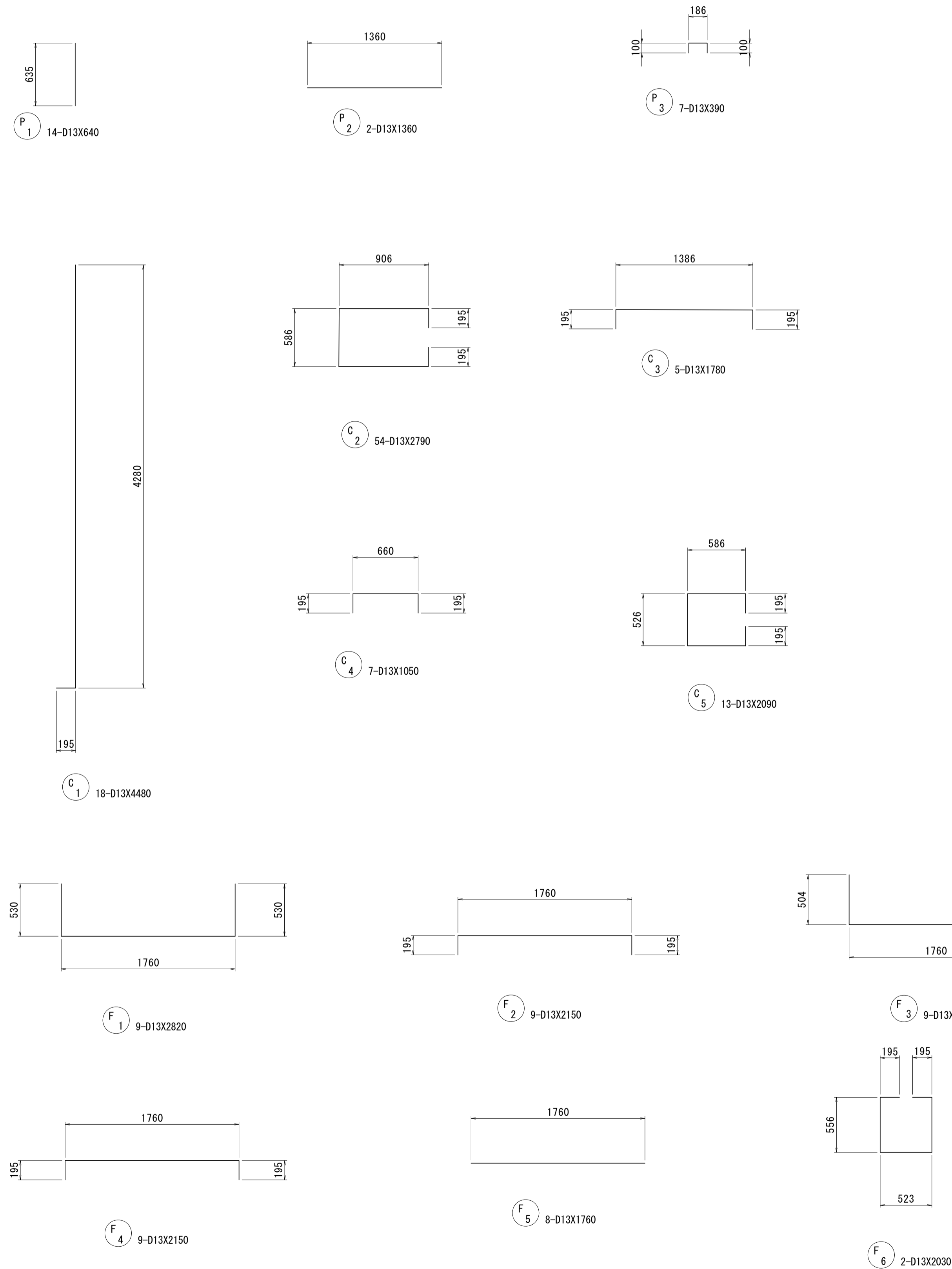
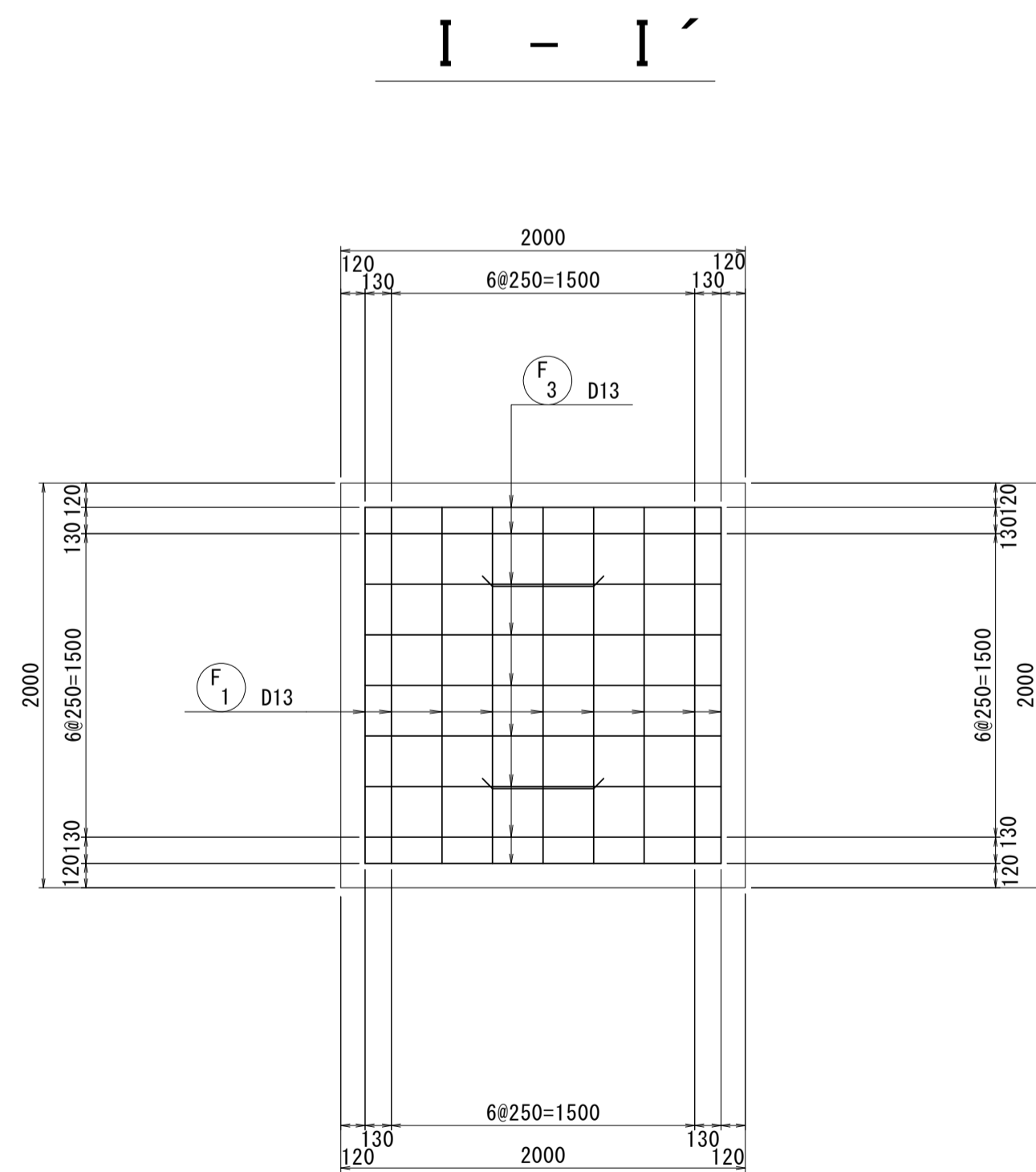
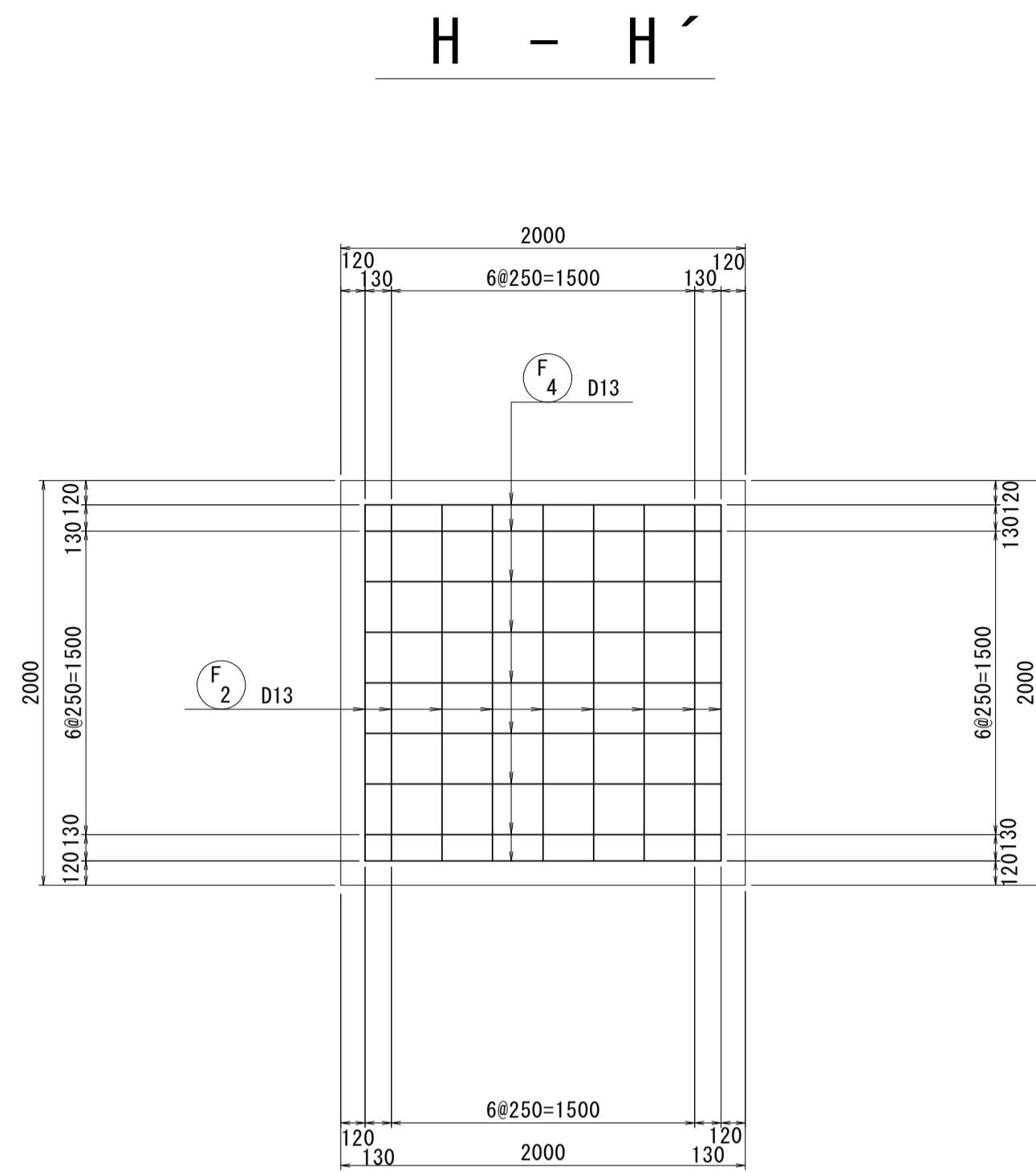


※本図面はA1サイズを原寸とする。

工事名	令和3年度下工公補第12号 野田調整池築造(鋼製管理橋)工事		
施工箇所名	津市高茶屋小森上野町地内		
図面名	A2橋台配筋図(1)		
縮尺	1:30	図面番号	8/16
事業所名	津市上下水道事業局下水道工務課		

※ アンカー筋箱抜き位置に干渉する場合は適宜配筋間隔の変更を行うこと。

A2橋台配筋図(2)



鉄筋表

記号	径	長さ (mm)	本数	単位質量 (kg/m)	一本当り質量 (kg)	質量 (kg)	摘要	
P 1	D13	640	14	0.995	0.637	8.92		
2	"	1360	2	"	1.353	2.71	—	
3	"	390	7	"	0.388	2.72	□	
小計						14.35	kg	
C 1	D13	4480	18	0.995	4.458	80.24	L	
2	"	2790	54	"	2.776	149.90	□	
3	"	1780	5	"	1.771	8.86	□	
4	"	1050	7	"	1.045	7.32	□	
5	"	2090	13	"	2.080	27.04	□	
小計						273.36	kg	
F 1	D13	2820	9	0.995	2.806	25.25	□	
2	"	2150	9	"	2.139	19.25	□	
3	"	2770	9	"	2.756	24.80	□	
4	"	2150	9	"	2.139	19.25	□	
5	"	1760	8	"	1.751	14.01	—	
6	"	2030	2	"	2.020	4.04	□	
小計						106.60	kg	
					SD345	D13	394.31	kg
合計						394.31	kg	

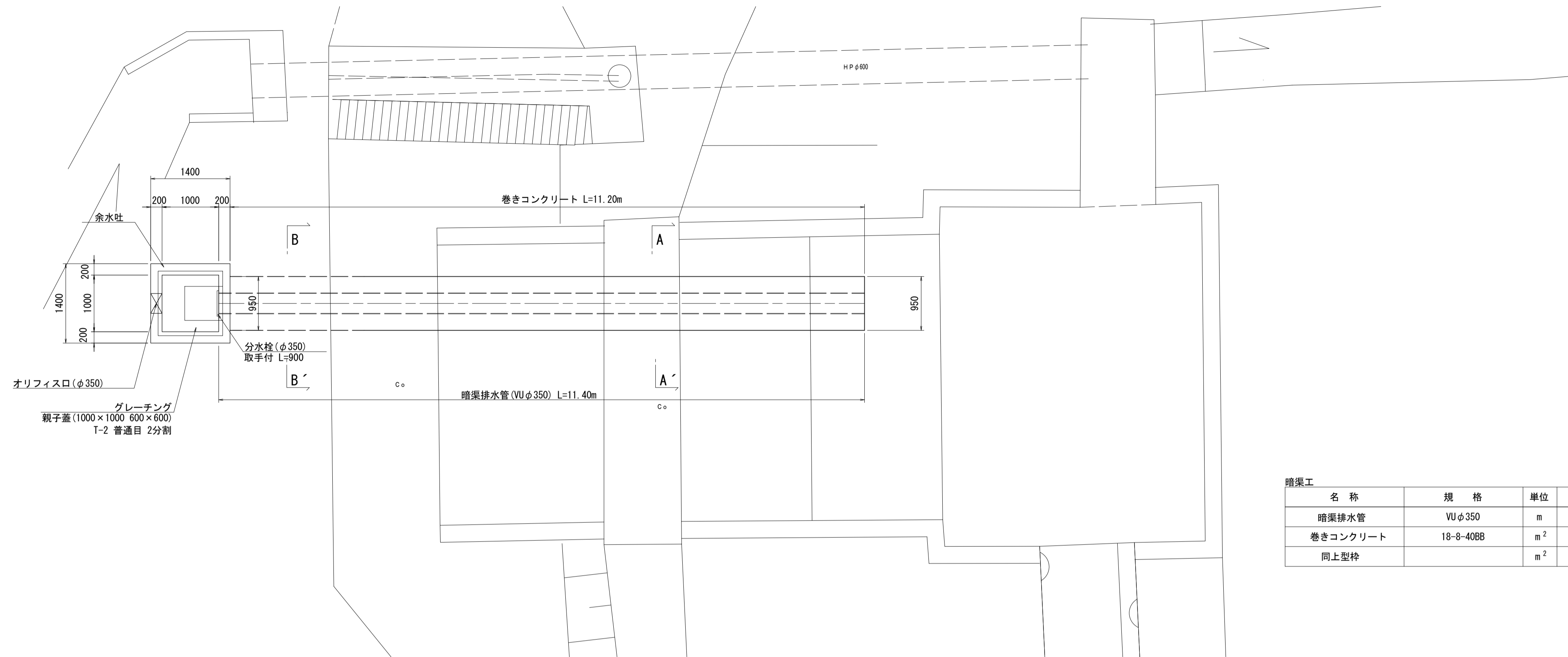
※ アンカー筋箱抜き位置に干渉する場合は適宜配筋間隔の変更を行うこと。

※本図面はA1サイズを原寸とする。

工事名	令和3年度下工公補第12号 野田調整池築造(鋼製管理橋)工事		
施工箇所名	津市高茶屋小森上野町地内		
図面名	A2橋台配筋図(2)		
縮尺	1:30	図面番号	9/16
事業所名	津市上下水道事業局下水道工務課		

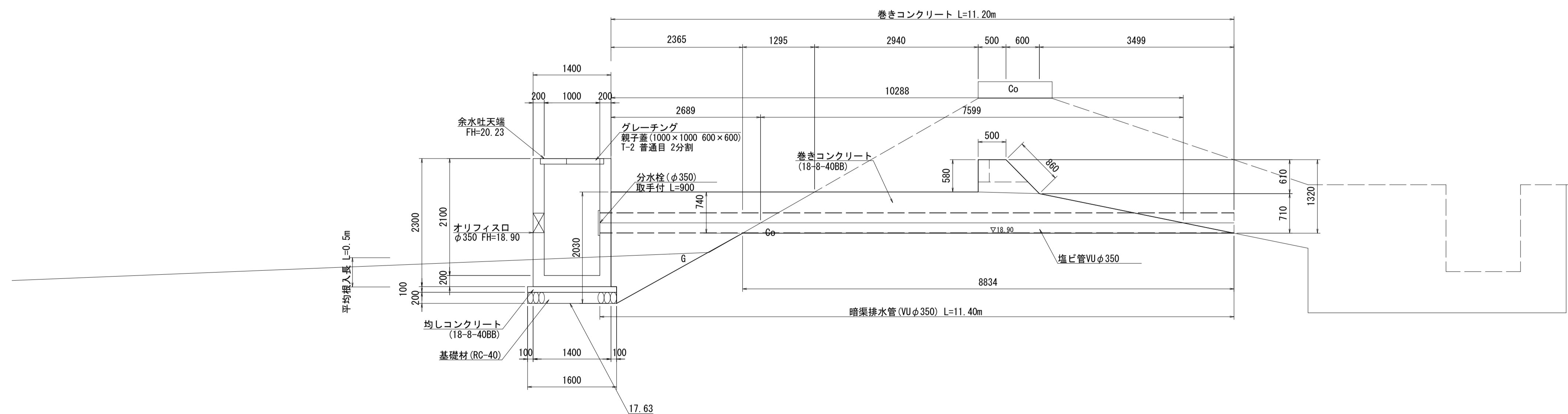
水路工詳細図

平面図
S=1:50

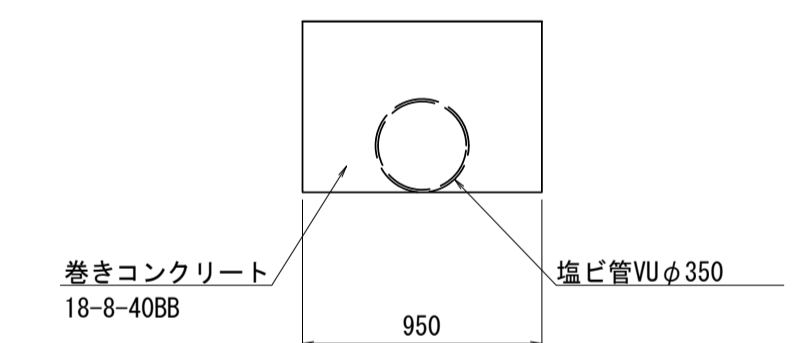


暗渠工				1式当り
名称	規格	単位	数量	摘要
暗渠排水管	VUφ350	m	11.40	
巻きコンクリート	18-8-40BB	m ²	8.90	
同上型枠		m ²	8.80	

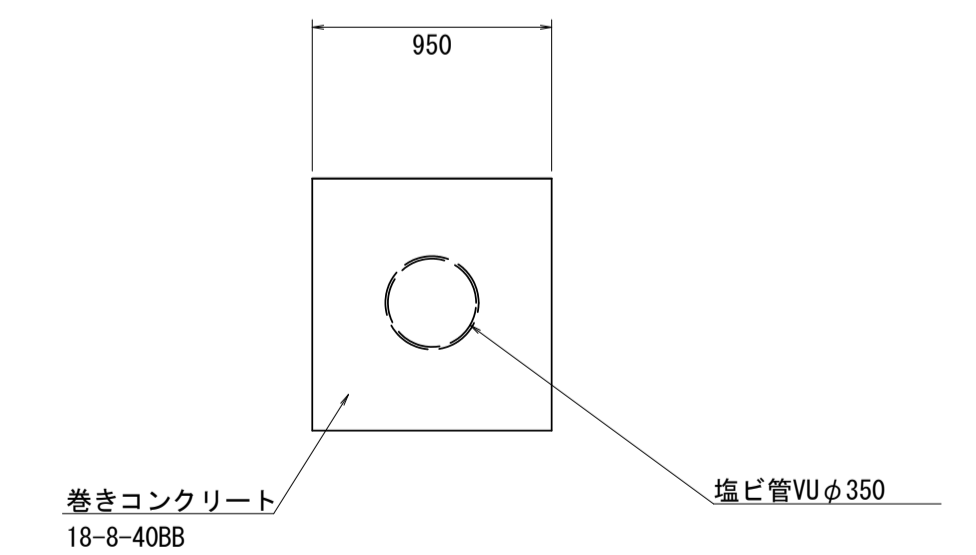
断面図
S=1:50



断面図
A - A' S=1:30



断面図
B - B' S=1:30



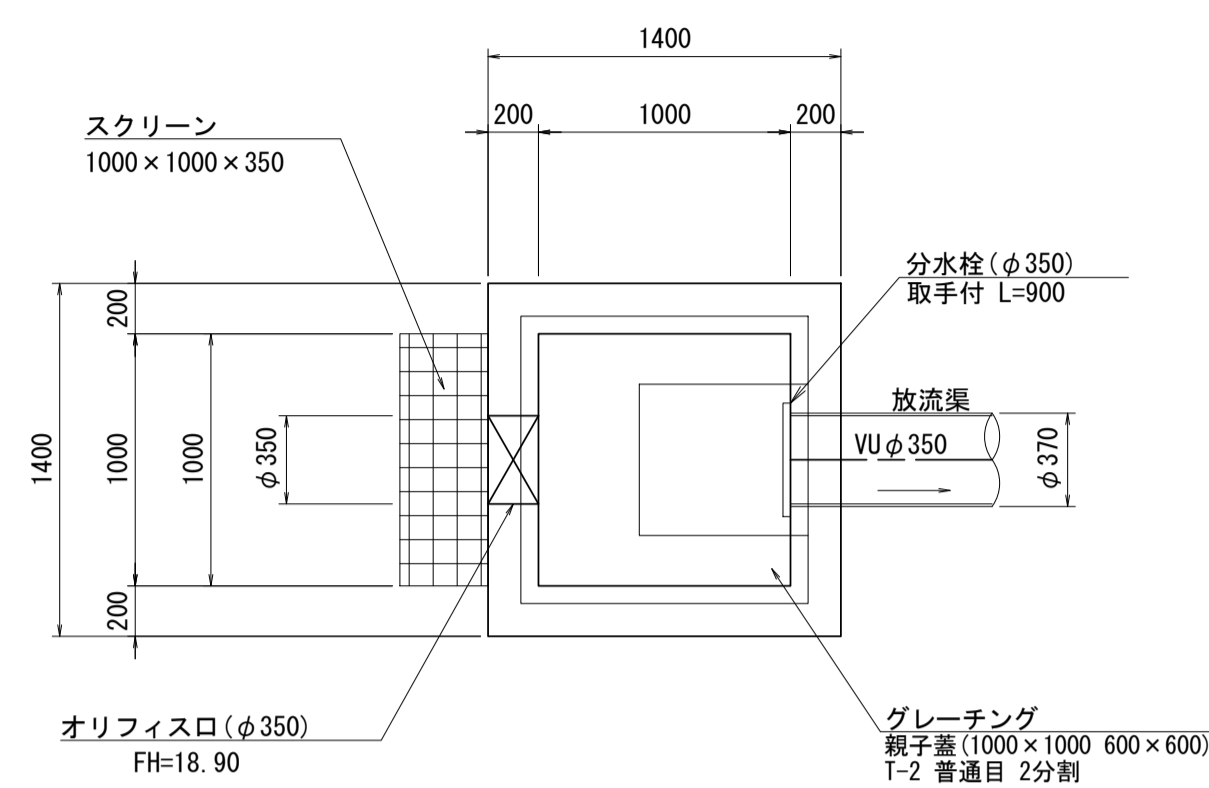
※本図面はA1サイズを原寸とする。

工事名	令和3年度下工公補第12号 野田調整池築造(鋼製管理橋)工事		
施工箇所名	津市高茶屋小森上野町地内		
図面名	水路工詳細図		
縮尺	図示	図面番号	10/16
事業所名	津市上下水道事業局下水道工務課		

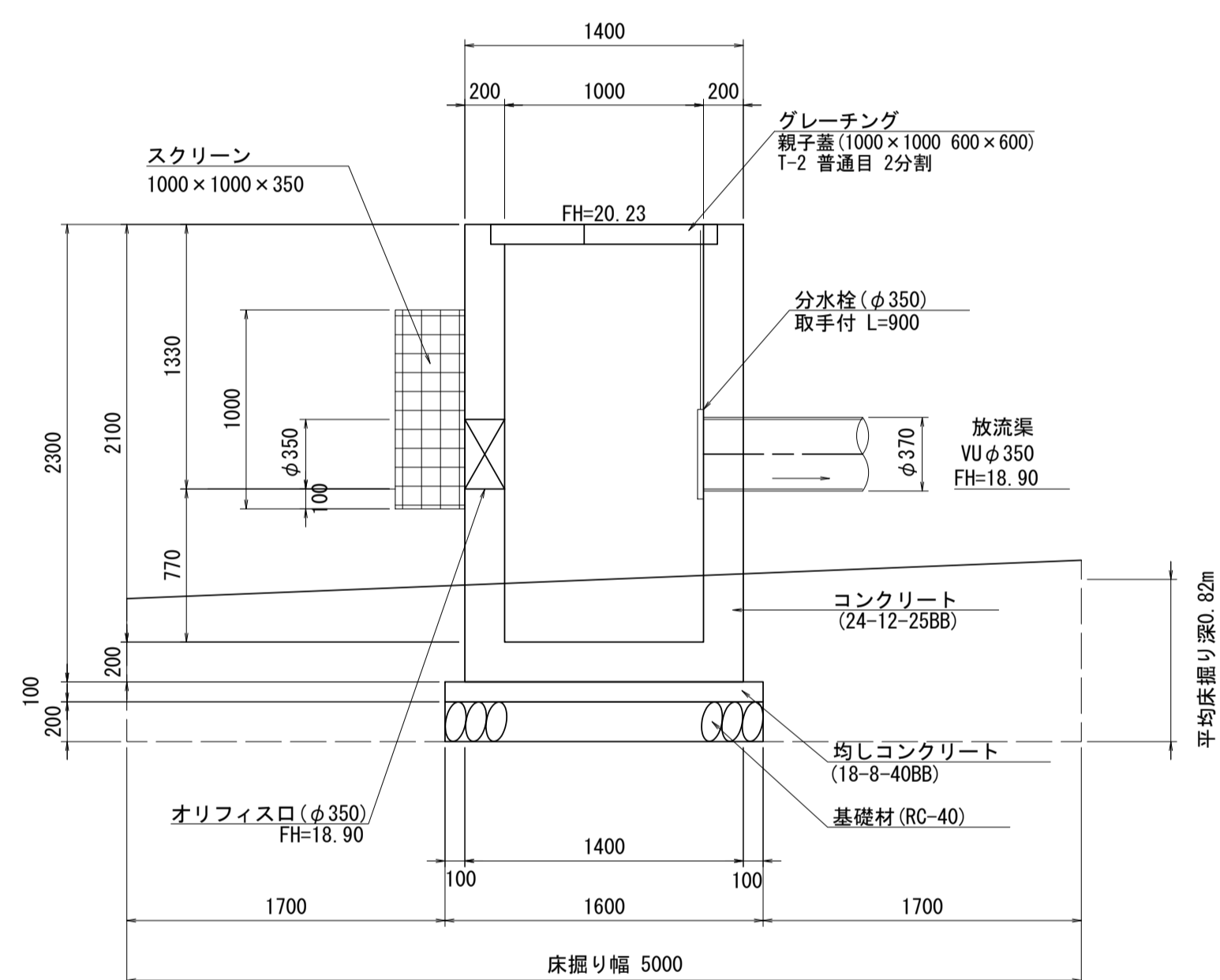
DL=15.00

余水吐工詳細図

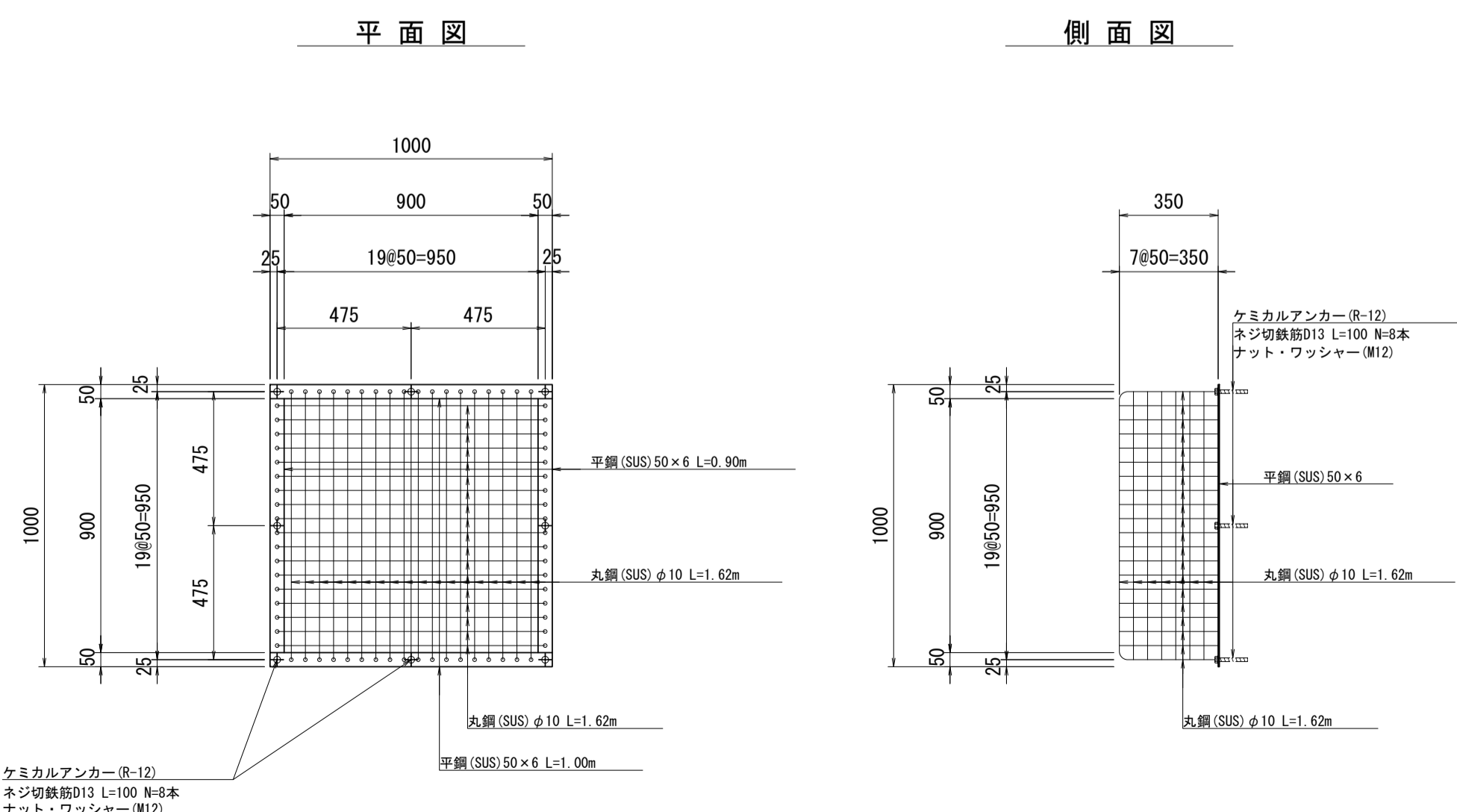
平面図 S=1:30



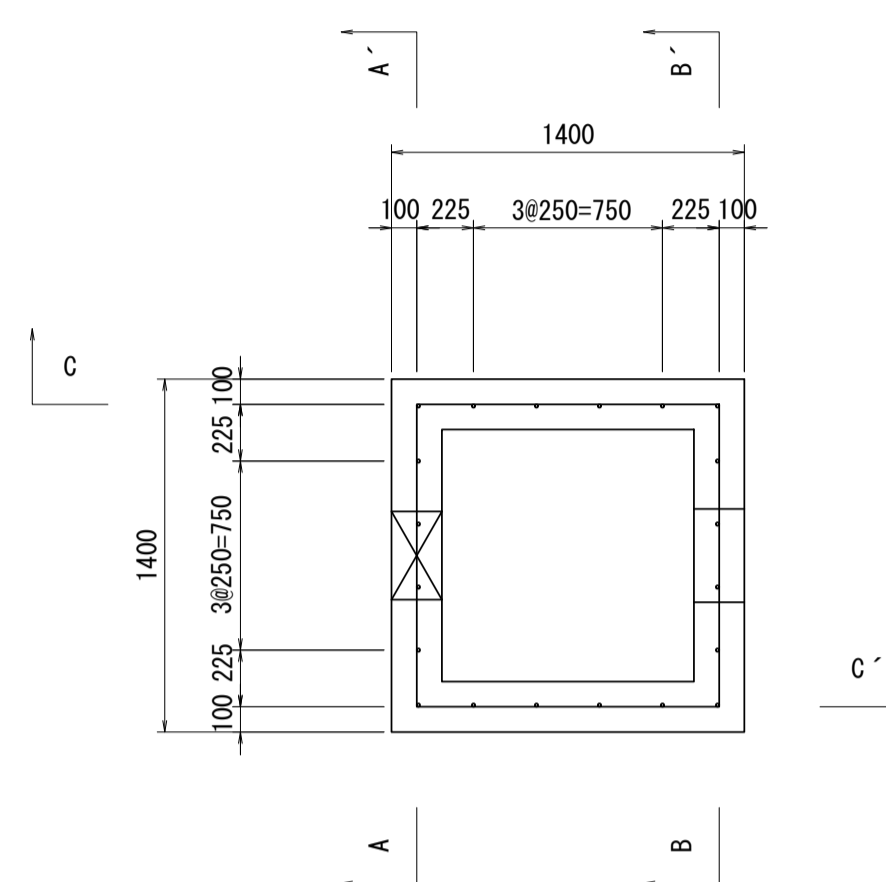
断面図 S=1:30



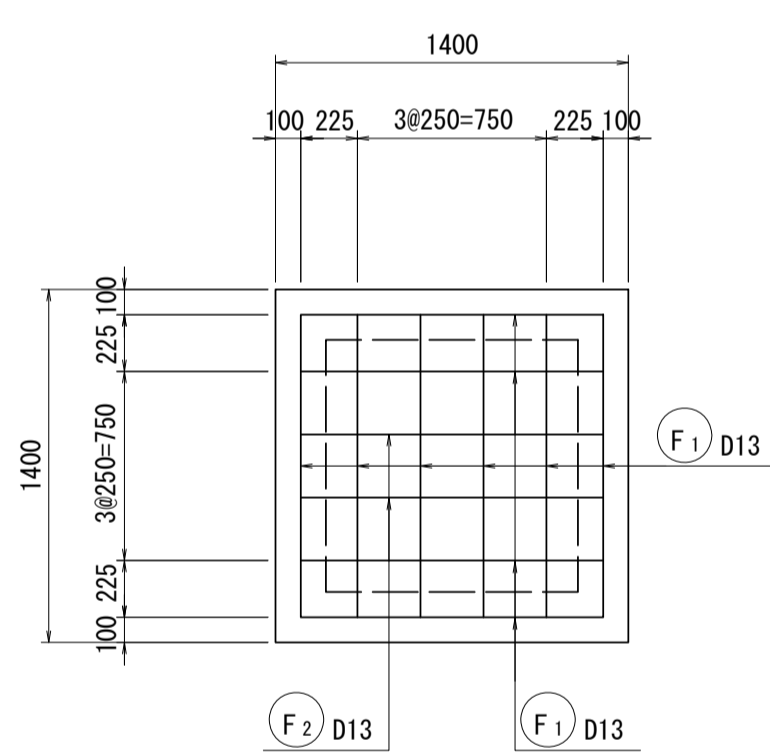
スクリーン S=1:20



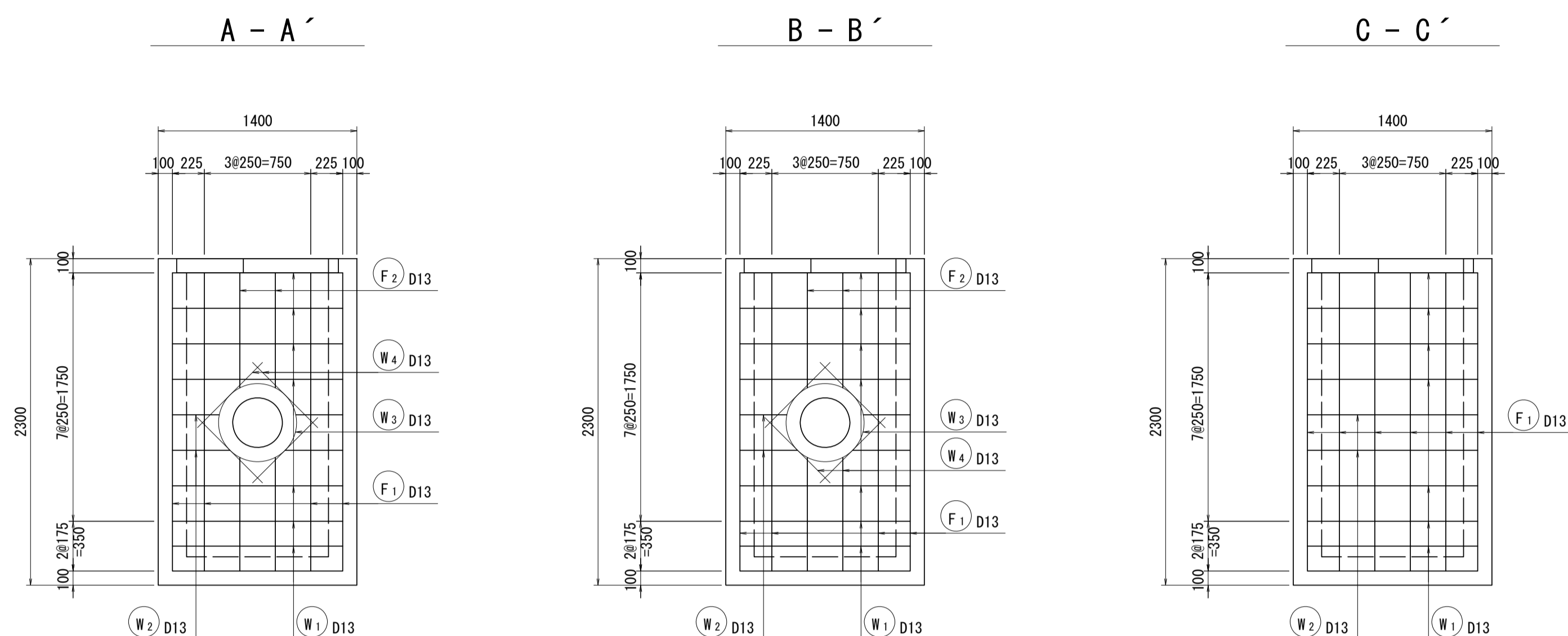
平面図



底版



配筋図 S=1:30



余水吐工 1式当り				
名称	規格	単位	数量	摘要
基礎材	RC-40 t=20cm	m ²	2.56	
基面整正		m ²	2.56	
均しコンクリート	18-8-40BB t=10cm	m ³	0.26	
同上型枠		m ²	0.64	
コンクリート	24-12-25BB	m ³	2.37	
同上型枠		m ²	20.90	
鉄筋	SD345 D13	kg	115.95	
目地材	遷青質材 t=20	m ²	3.22	
グレーチング	親子蓋(1000×1000 600×600) T-2 普通目 2分割	枚	1	
分水栓	φ350 取手付L=900	個	1	
足場		掛m ²	19.78	

スクリーン 1000×1000×350 1.0基当り				
平鋼	SUS304 50×6	kg	9.04	
丸鋼	SUS304 φ10	kg	36.16	
ケミカルアンカー	R-12	個	8	
ネジ切鉄筋	D13 L=100	kg	0.80	
ナット・ワッシャー	M12	個	8	

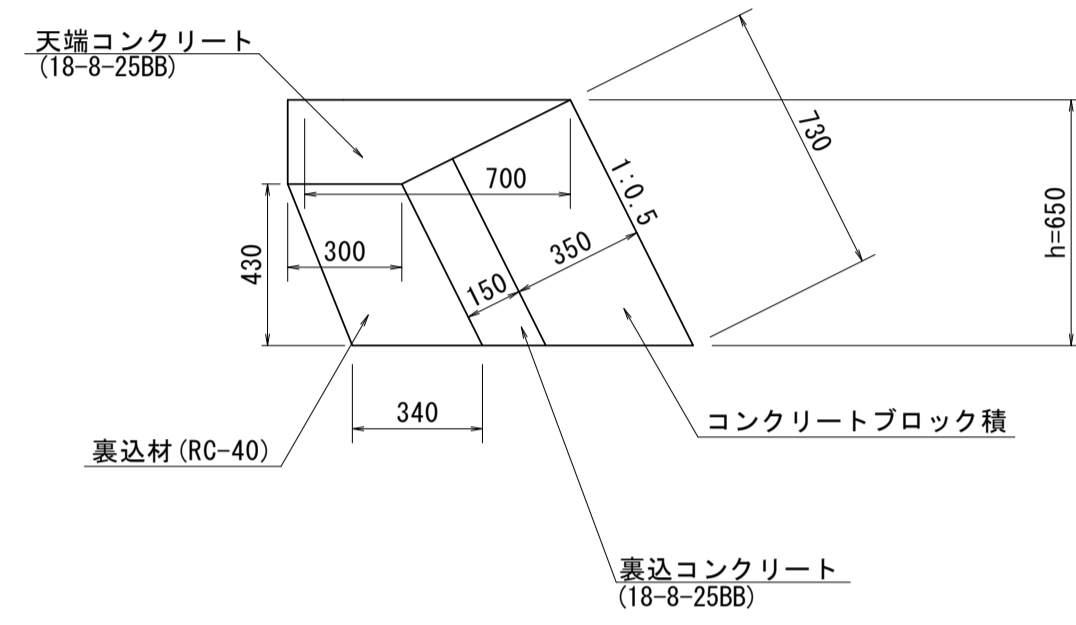
鉄筋重量表 1式当り						
種別	径	長さ (mm)	本数 (本)	単位質量 (kg/m)	一本当たり質量 (kg)	質量 (kg)
F1	D13	5400	10	0.995	5.373	53.73
F2	D13	4420	2	0.995	4.398	8.80
W1	D13	5210	7	0.995	5.184	36.29
W2	D13	3870	2	0.995	3.851	7.70
W3	D13	2140	2	0.995	2.129	4.26
W4	D13	2600	2	0.995	2.587	5.17
計					SD345 D13	115.95

※本図面はA1サイズを原寸とする。

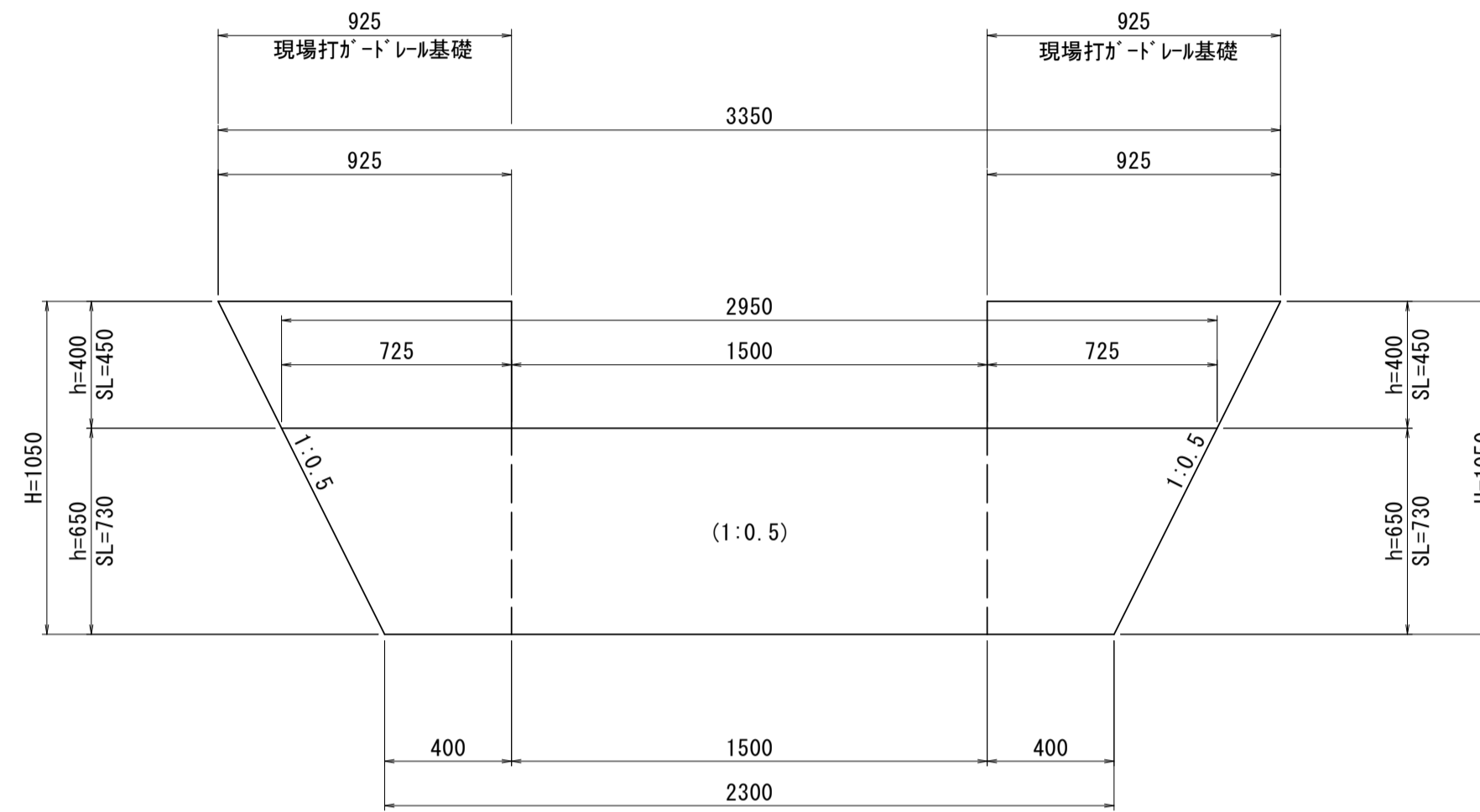
工事名	令和3年度下工公補第12号 野田調整池築造(鋼製管理橋)工事		
施工箇所名	津市高茶屋小森上野町地内		
図面名	余水吐工詳細図		
縮尺	図示	図面番号	11/16
事業所名	津市上下水道事業局下水道工務課		

各種詳細図

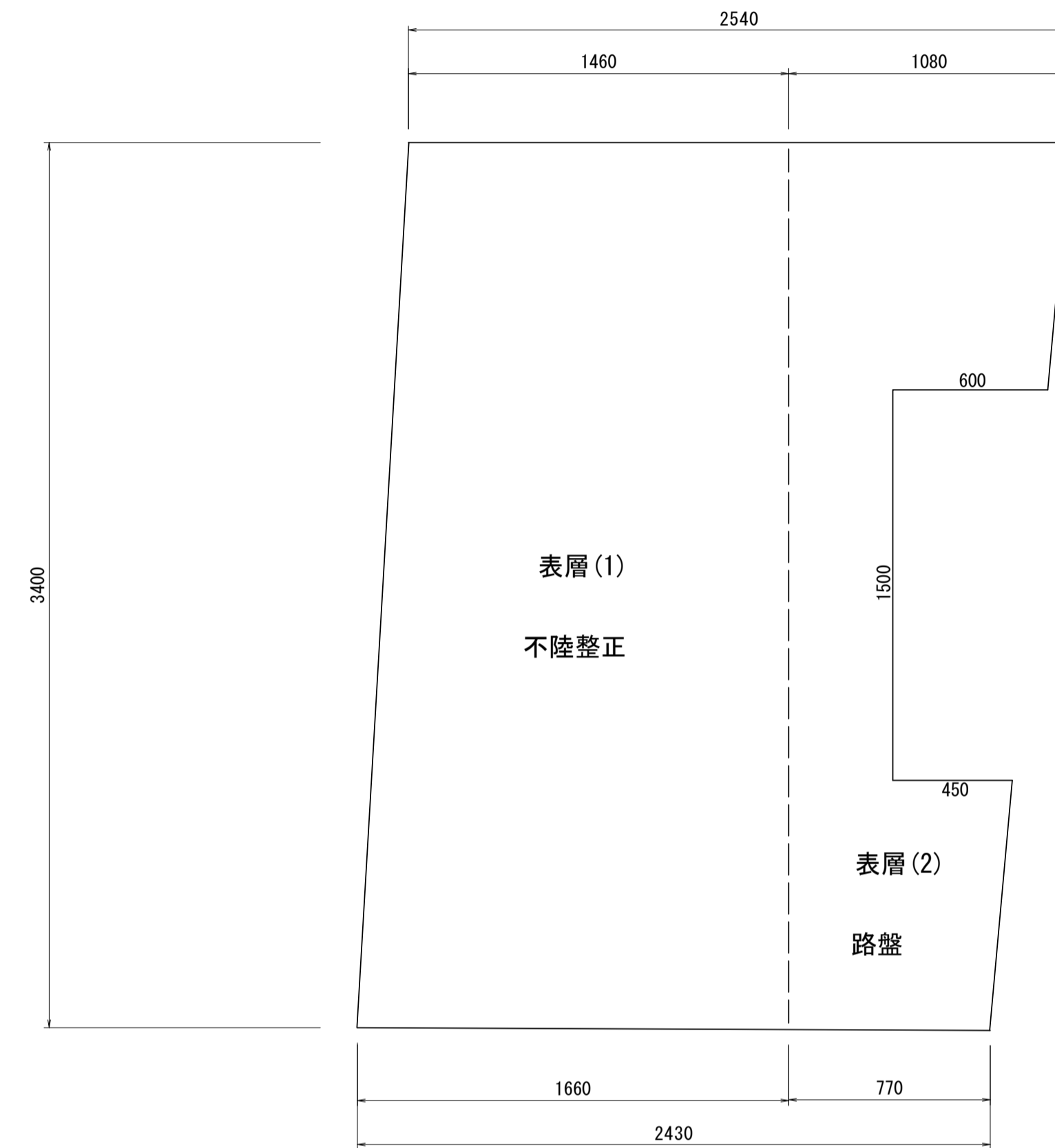
コンクリートブロック積工 断面図



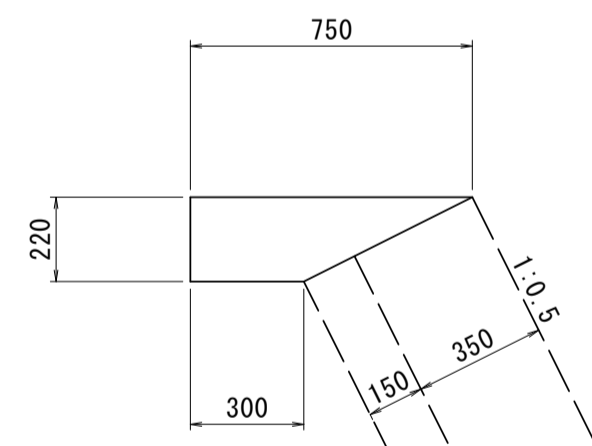
コンクリートブロック積工展開図



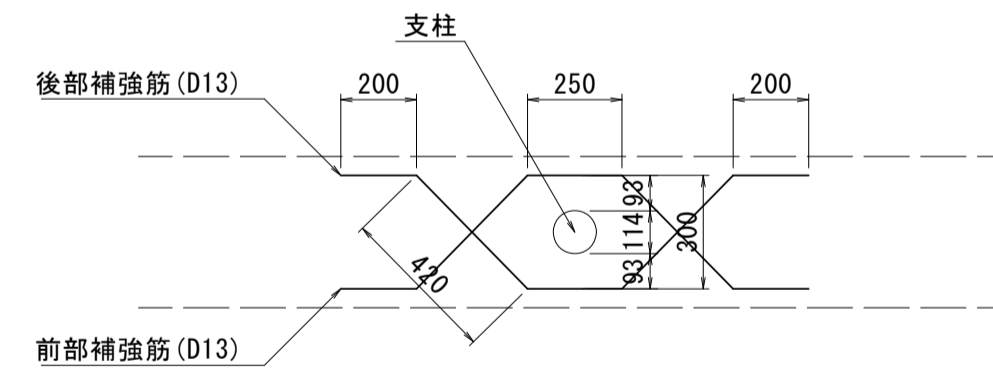
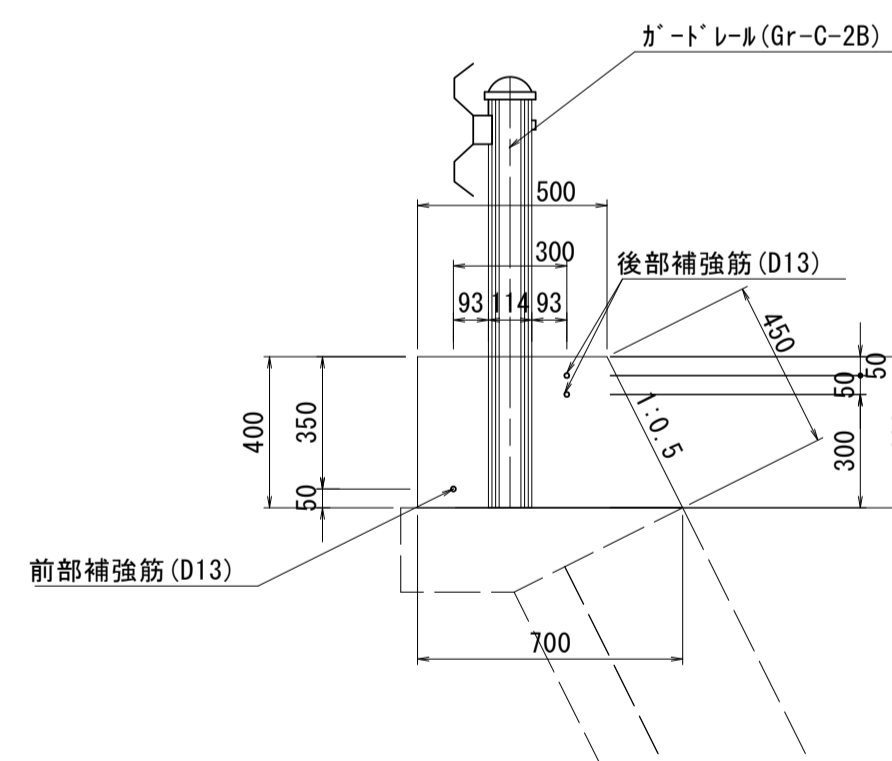
舗装復旧展開図



天端コンクリート



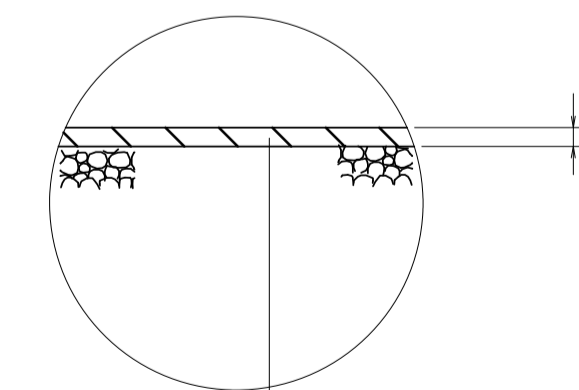
現場打ガードレール基礎



現場打ガードレール基礎					1式当り
名称	規格	単位	数量	備考	
コンクリート	21-8-40BB	m ³	0.44		
同上型枠		m ²	1.57		
鉄筋	SD295 D13	kg	17.79		

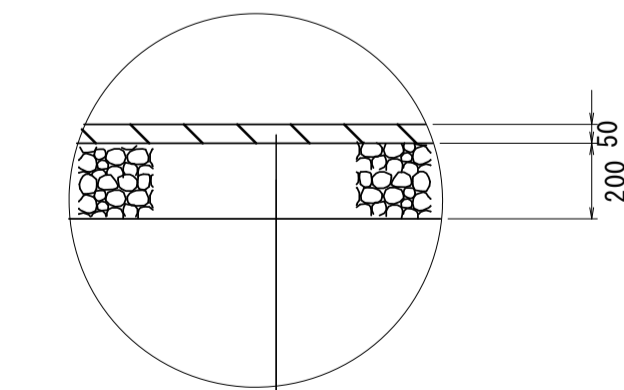
舗装工詳細図

表層(1)



表層(再生密粒度As TOP13 2.35t/m³ t=5cm)
プライムコート(PK-3)
不陸整正(補足材RC40 t=1cm)

表層(2)



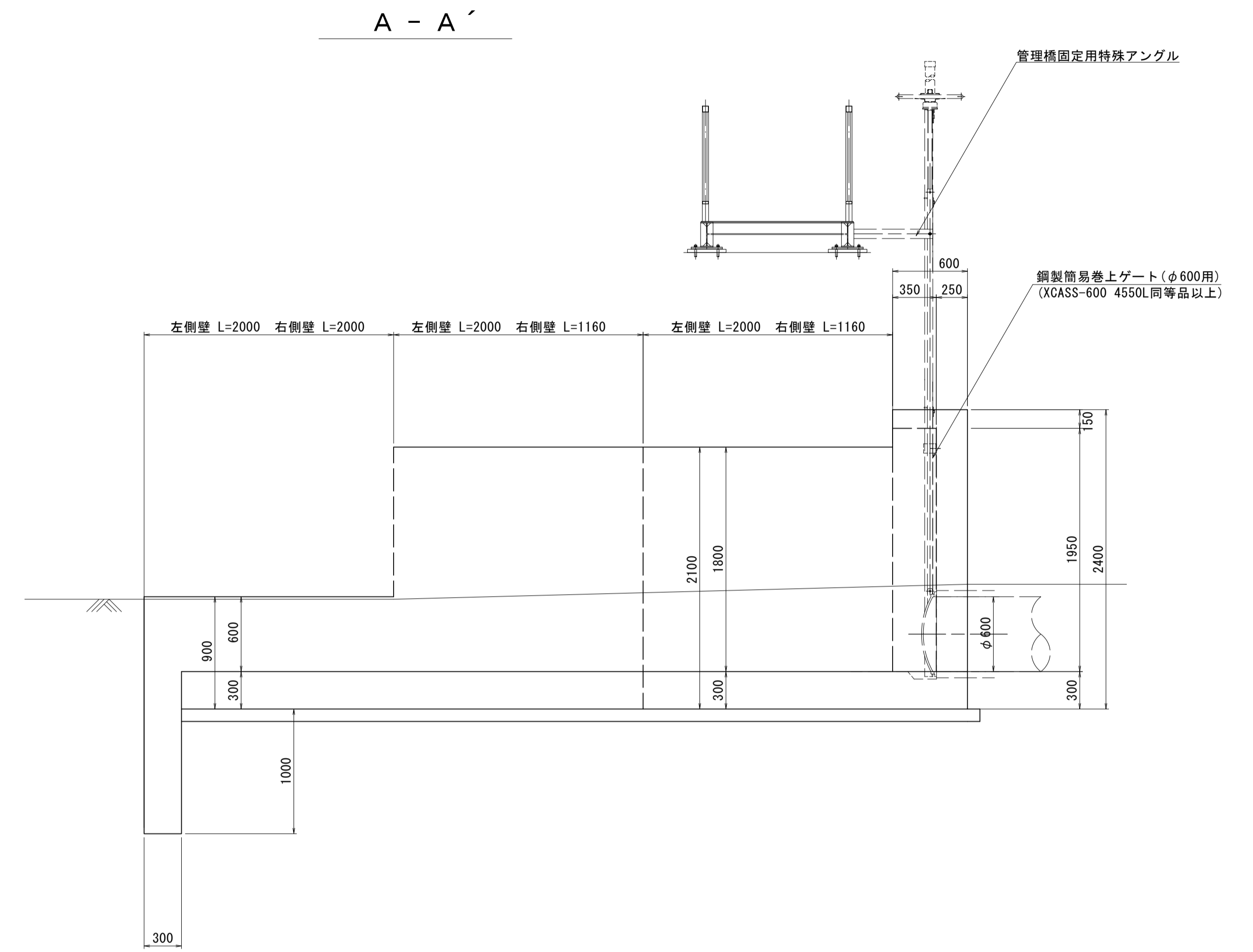
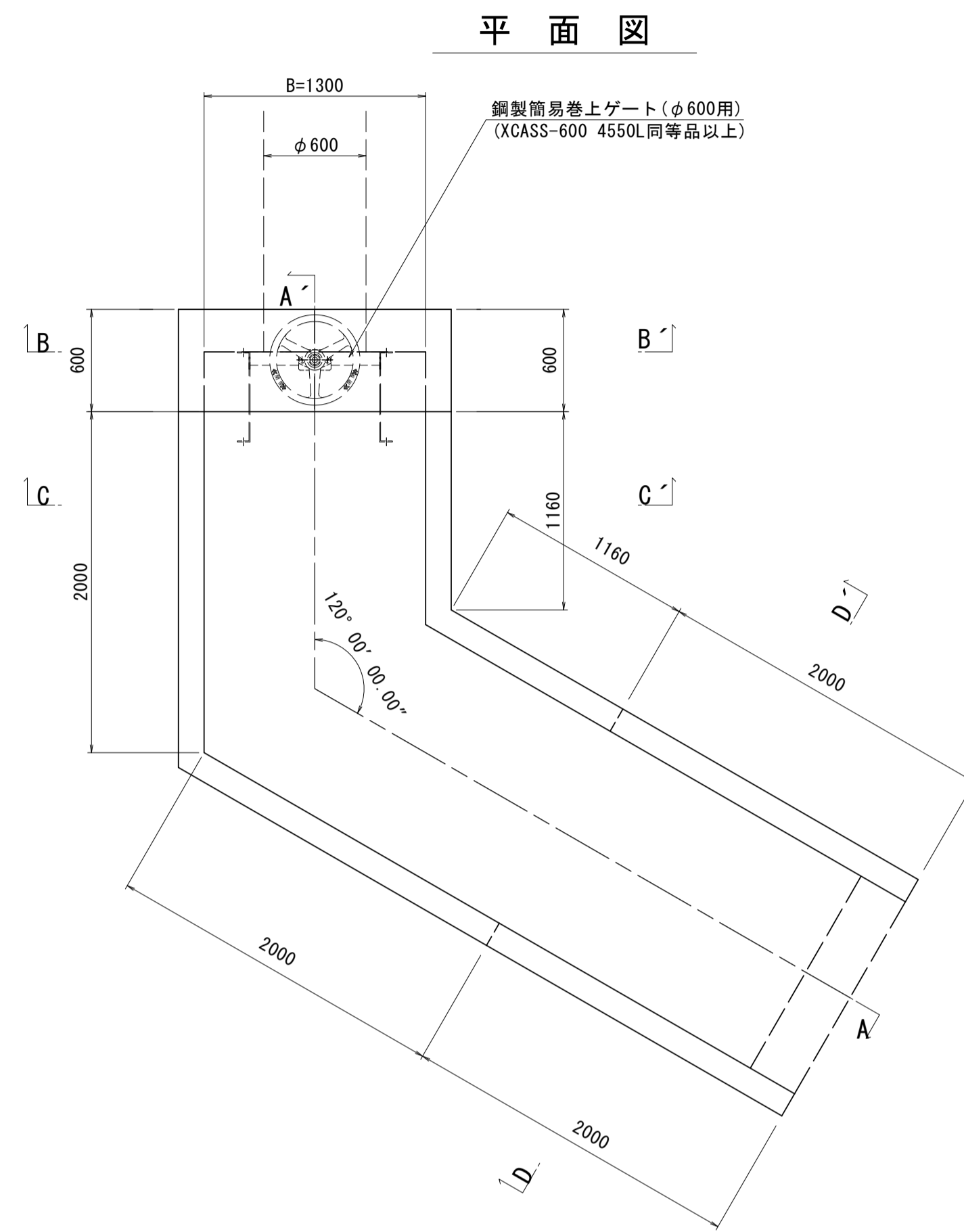
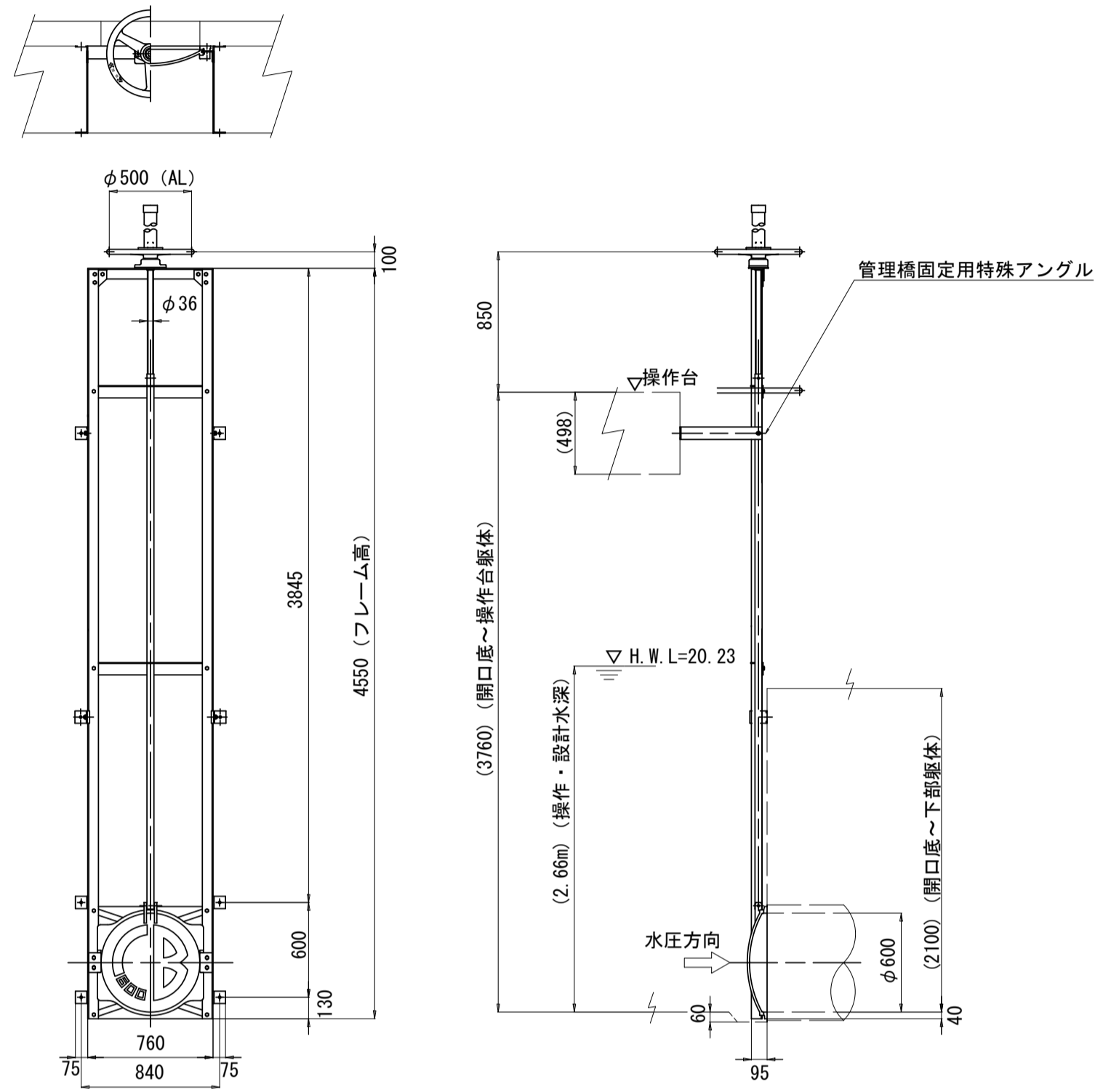
表層(再生密粒度As TOP13 2.35t/m³ t=5cm)
プライムコート(PK-3)
路盤(RC-40 t=20cm)

※本図面はA1サイズを原寸とする。

工事名	令和3年度下工公補第12号 野田調整池築造(鋼製管理橋)工事		
施工箇所名	津市高茶屋小森上野町地内		
図面名	各種詳細図		
縮尺	1:20	図面番号	12/16
事業所名	津市上下水道事業局下水道工務課		

鋼製簡易巻上ゲート詳細図

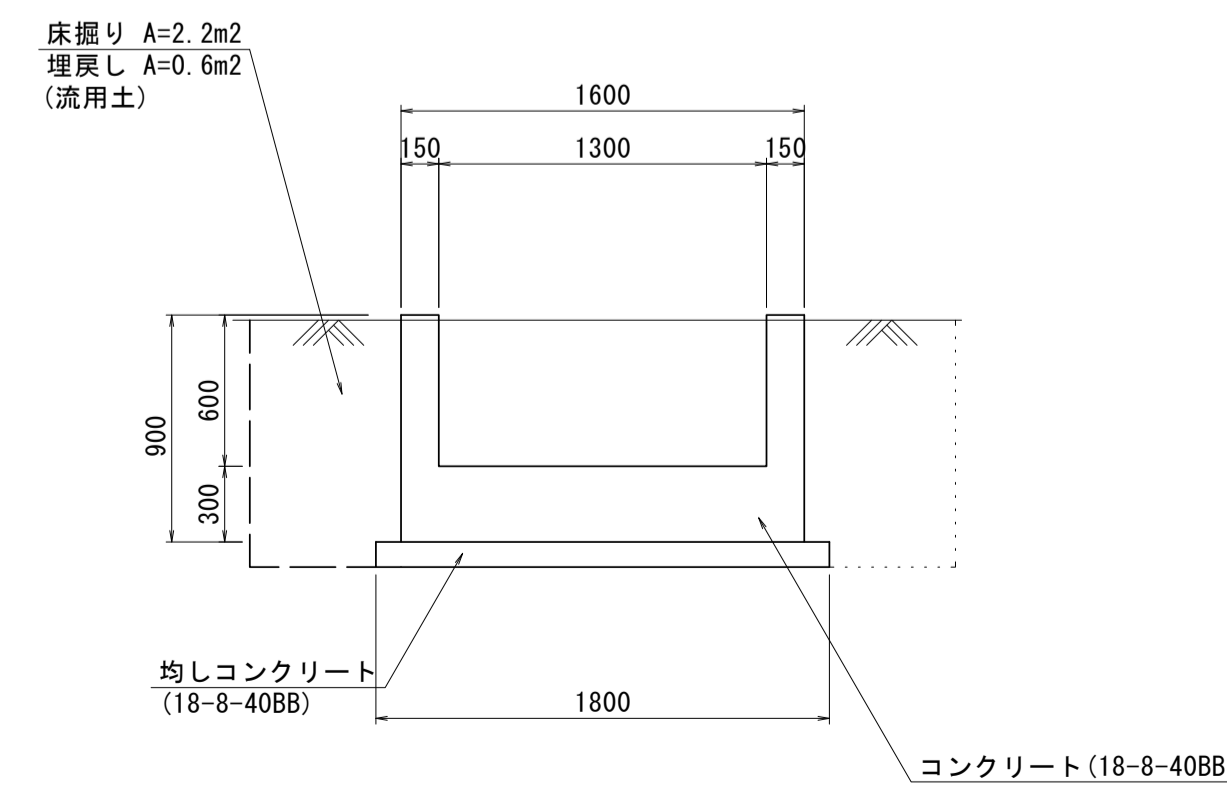
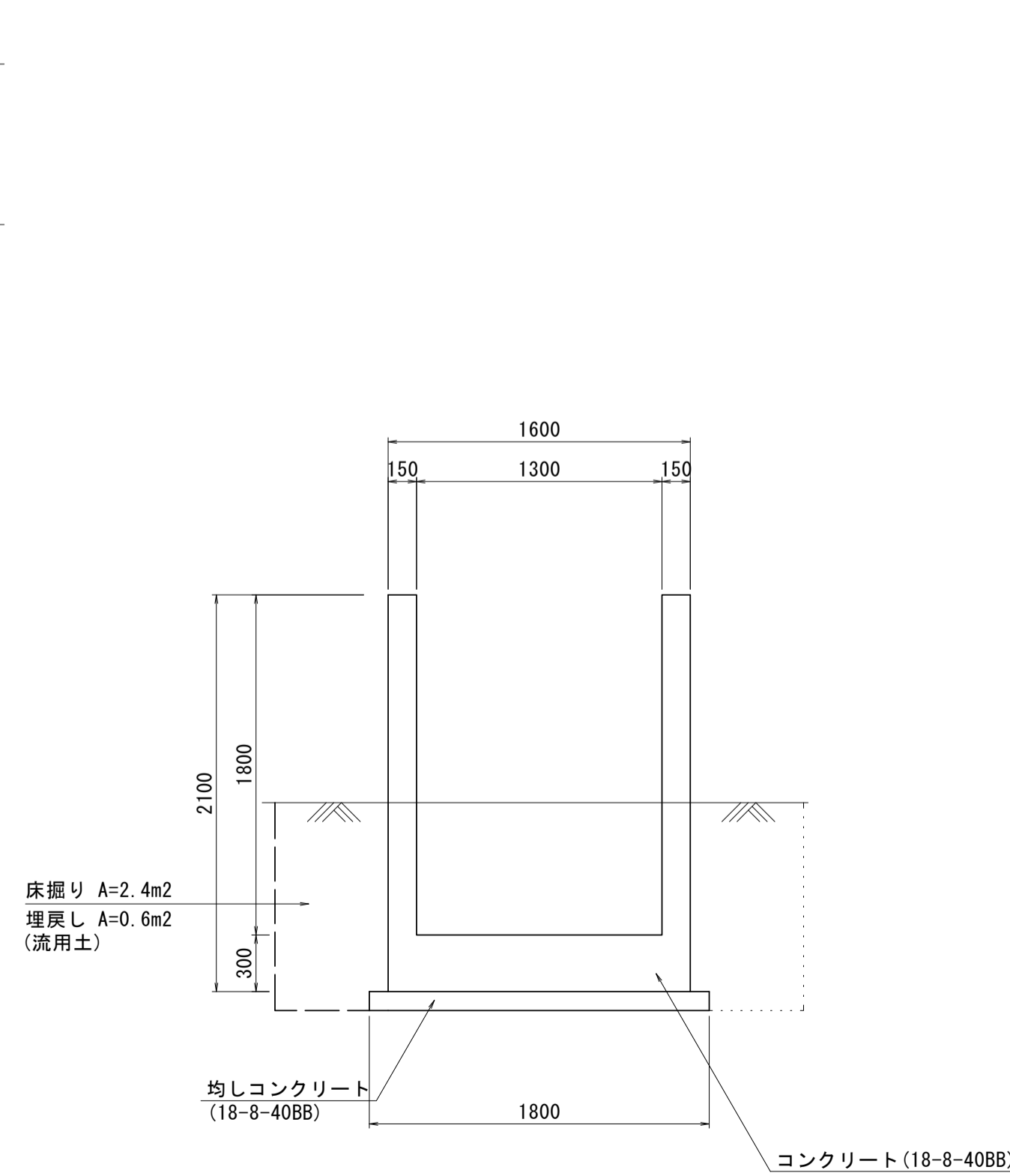
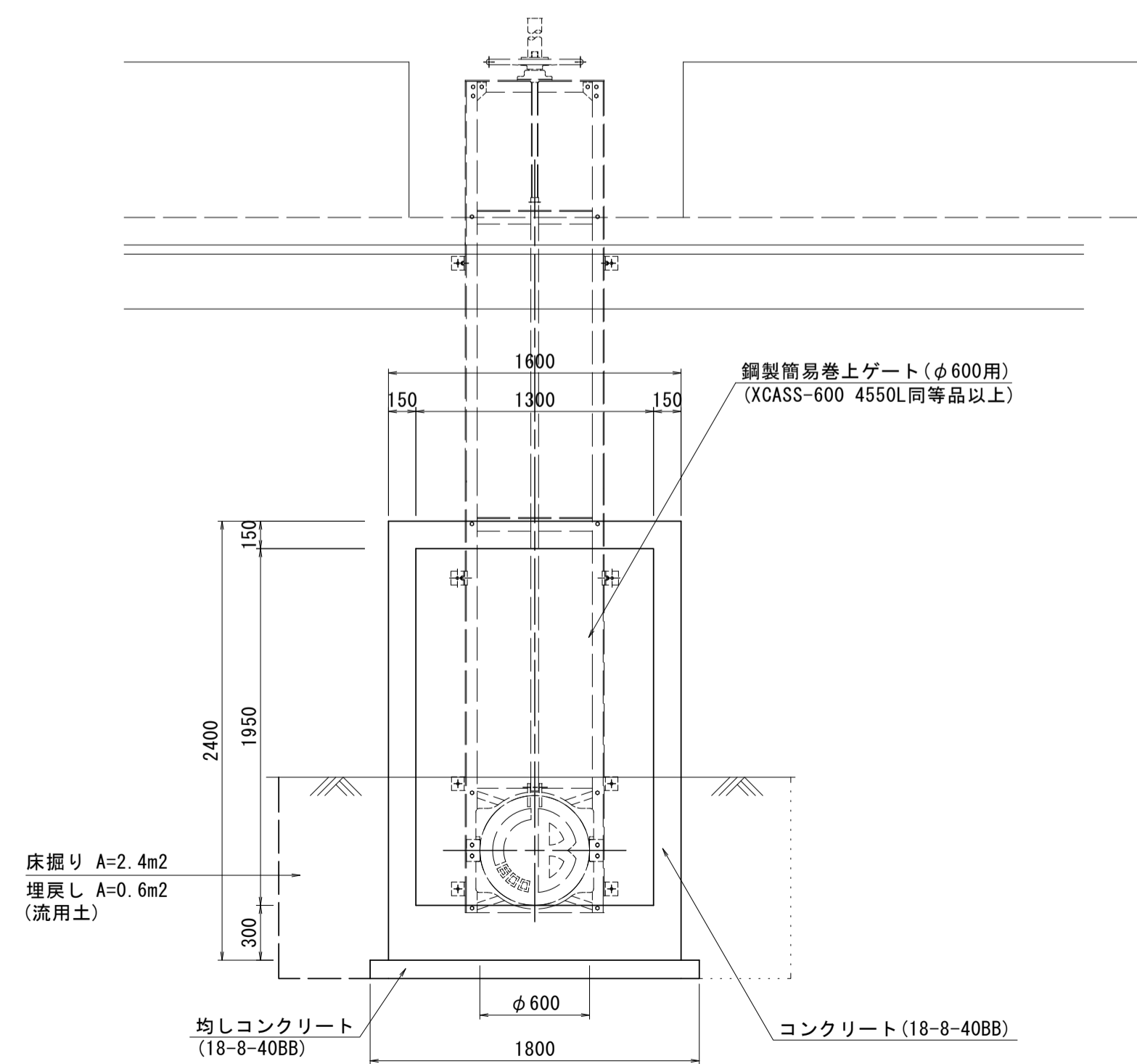
鋼製簡易巻上ゲート(参考)
(φ600用 XCASS-600 4550L同等品以上)



B - B'

C - C'

D - D'



名称	規格	単位	数量	備考
コンクリート	18-8-40BB	m ³	6.44	
同上型枠		m ²	48.56	
支保	空	m ³	0.89	
均しコンクリート	18-8-40BB	m ³	1.05	
同上型枠		m ²	1.39	
鋼製簡易巻上ゲート	φ600用	基	1.00	XCASS-600 4550L同等品以上
管理橋固定用特殊アングル		個	1.00	
基面修正		m ²	10.55	

※本図面はA1サイズを原寸とする。

工事名	令和3年度下工公補第12号 野田調整池築造(鋼製管理橋)工事		
施工箇所名	津市高茶屋小森上野町地内		
図面名	鋼製簡易巻上ゲート詳細図		
縮尺	1:30	図面番号	13/16
事業所名	津市上下水道事業局下水道工務課		

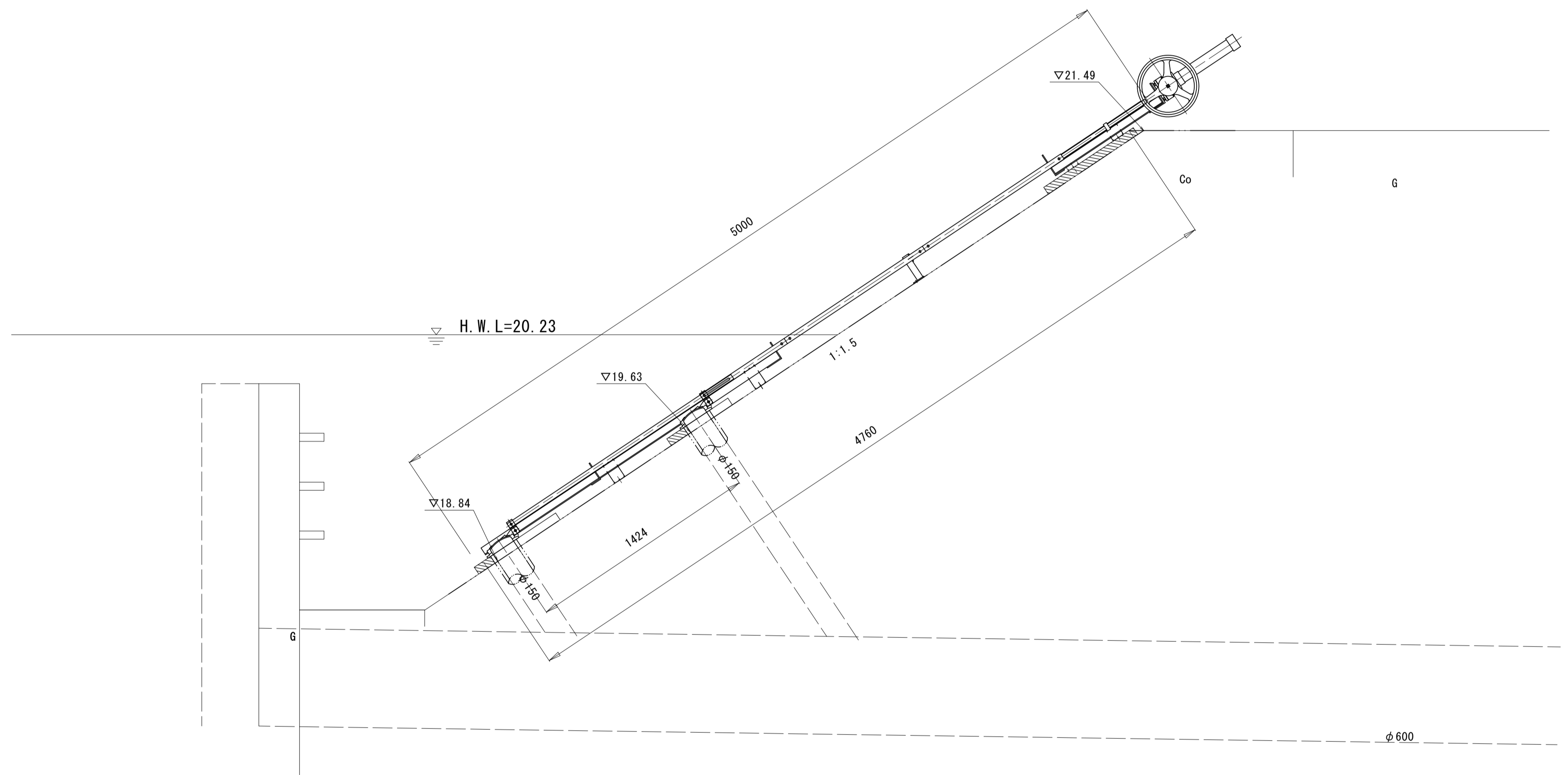
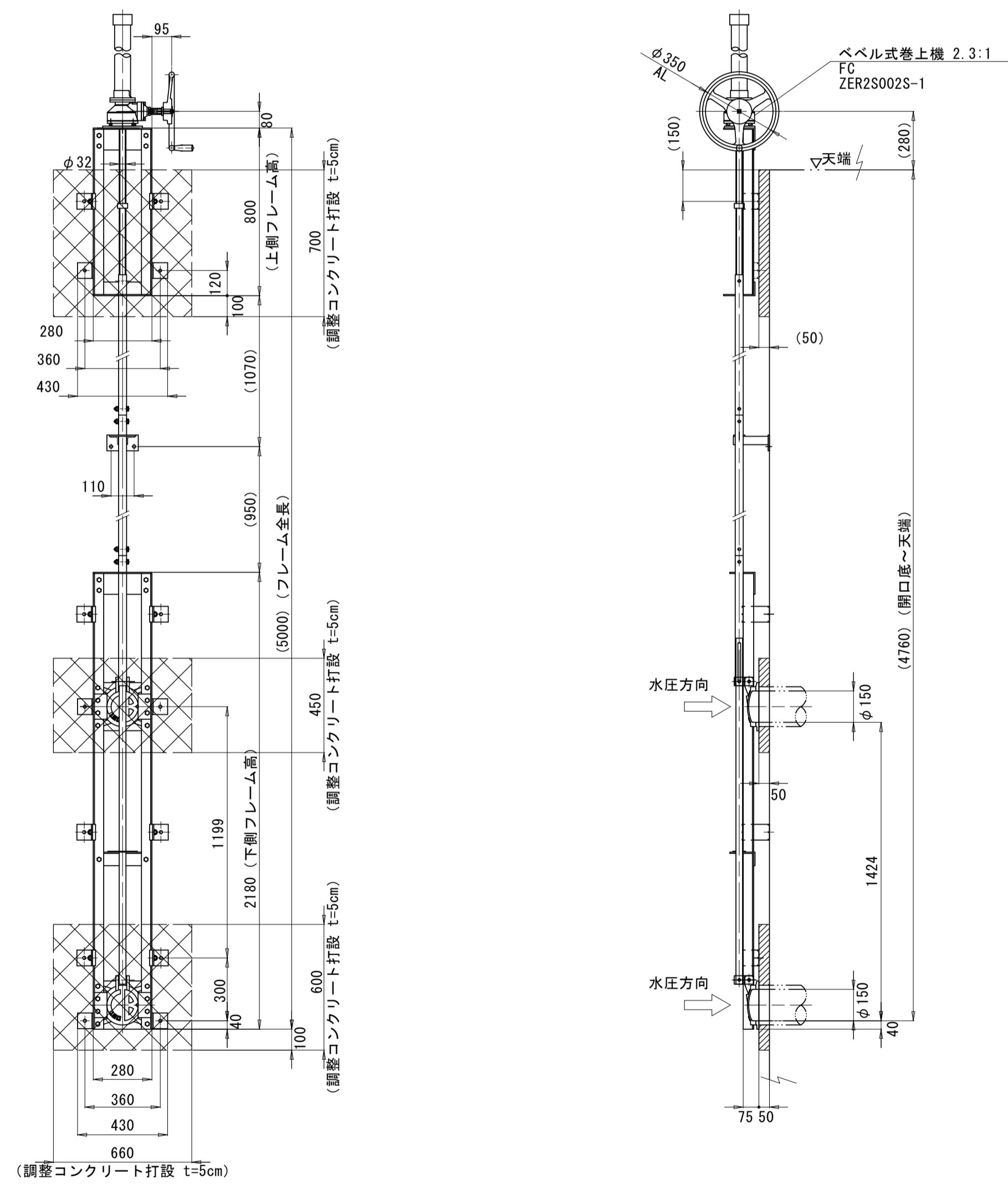
鋼製斜樋ゲート詳細図

鋼製斜樋ゲート構造図(参考)
(φ150用 XCABSS-150 2連式同等品以上)

鋼製斜樋ゲート取付図(参考)
(φ150用 XCABSS-150 2連式同等品以上)

正面図

側面図



鋼製斜樋ゲート 1.0基当り

名称	規格	単位	数量	備考
鋼製斜樋ゲート	φ150用	基	1.00	XCABSS-150 2連式同等品以上
調整コンクリート	18-B-25BB	m3	0.06	
同上型枠		m2	0.37	
チップング洗浄	厚2cm以下	m2	1.16	
コンクリート構造物取壊し(1)		m3	0.02	
コンクリート取壊し運搬処理(1)		m3	0.02	

※・調整コンクリートの厚みは取り壊しの際の断面によって厚みを変更する。

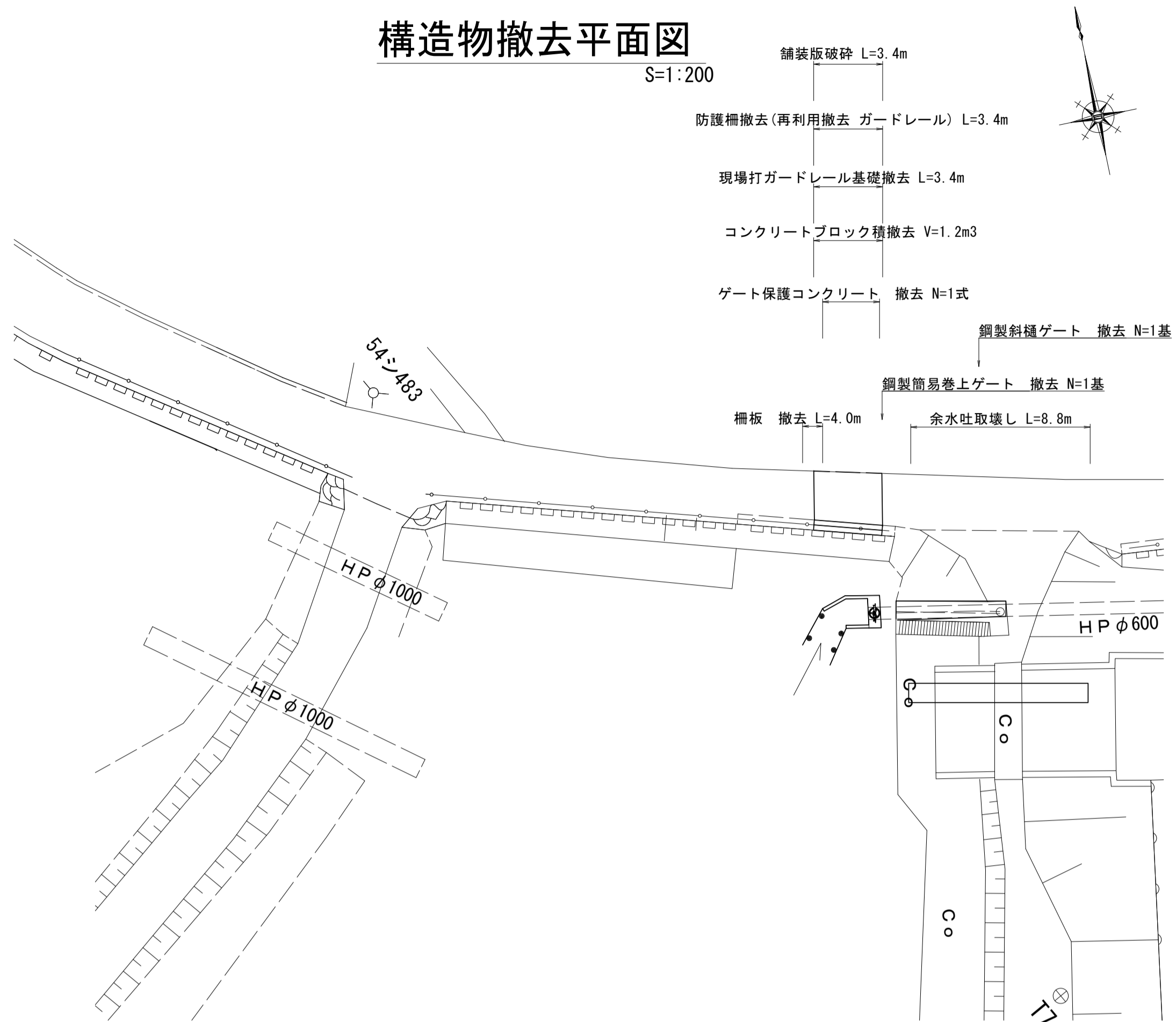
DL=15.00

※本図面はA1サイズを原寸とする。

工事名	令和3年度下工公補第12号 野田調整池築造(鋼製管理橋)工事		
施工箇所名	津市高茶屋小森上野町地内		
図面名	鋼製斜樋ゲート詳細図		
縮尺	1:20	図面番号	14/16
事業所名	津市上下水道事業局下水道工務課		

構造物撤去平面図

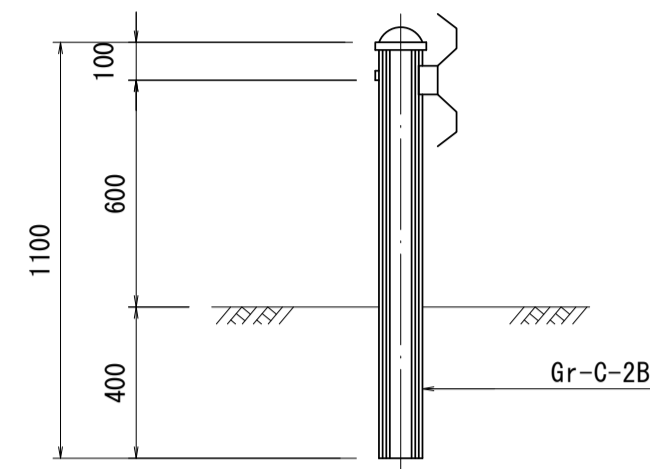
S=1:200



- 舗装板破砕 L=3.4m
- 防護柵撤去(再利用撤去 ガードレール) L=3.4m
- 現場打ガードレール基礎撤去 L=3.4m
- コンクリートブロック積撤去 V=1.2m³
- ゲート保護コンクリート 撤去 N=1式
- 鋼製斜樋ゲート 撤去 N=1基
- 鋼製簡易巻上ゲート 撤去 N=1基
- 柵板 撤去 L=4.0m
- 余水吐取壊し L=8.8m

構造物撤去詳細図

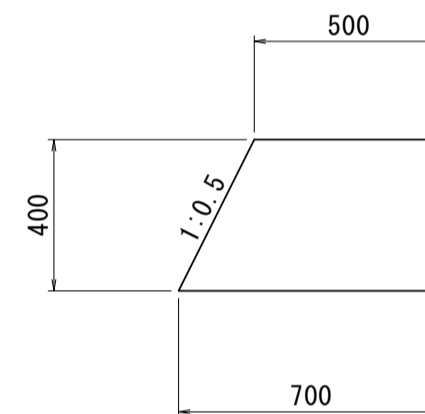
防護柵撤去(ガードレール) S=1:20



ガードレール撤去

名称	規格	単位	数量	備考
ガードレール撤去	H=0.6m	m	36.60	t=17.3kg/m

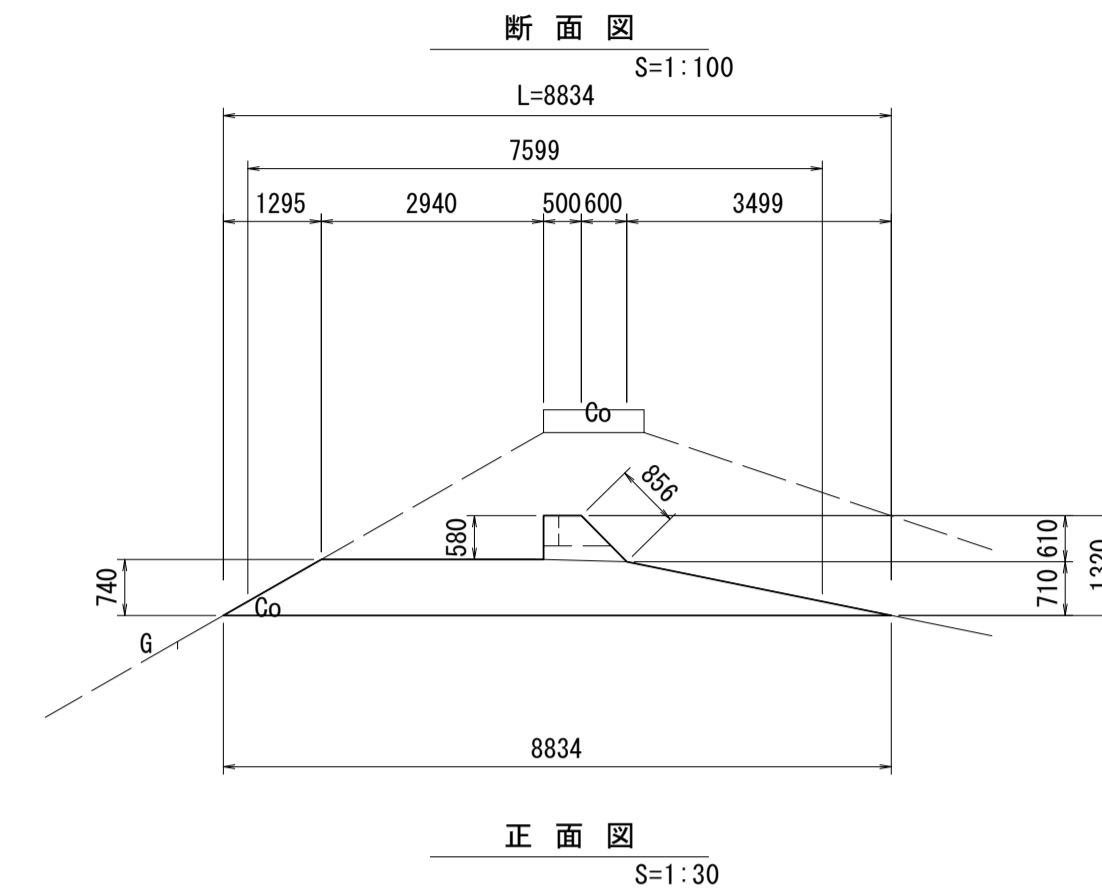
現場打ガードレール基礎 撤去 S=1:20



現場打ガードレール基礎撤去

名称	規格	単位	数量	備考
コンクリート撤去	鉄筋	m ³	0.82	

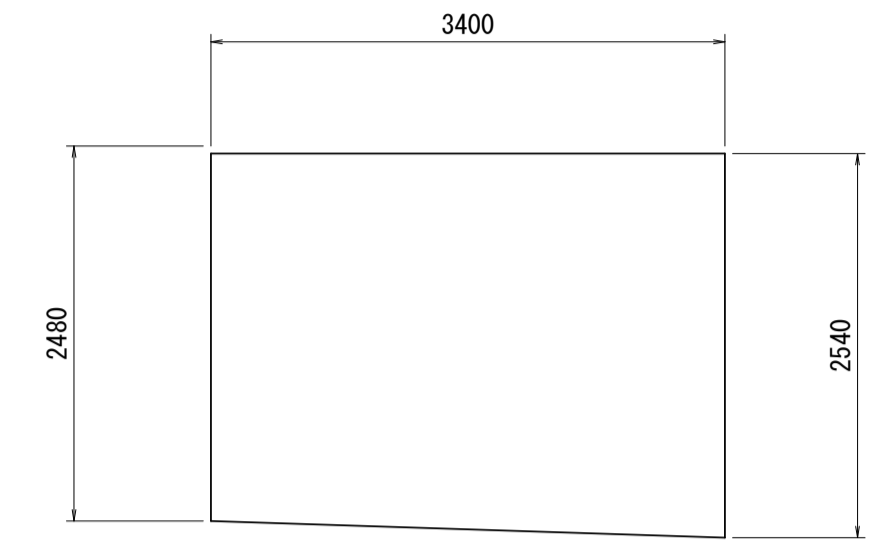
余水吐撤去



余水吐撤去

名称	規格	単位	数量	備考
コンクリート撤去	無筋	m ²	5.17	

舗装板破砕 S=1:50

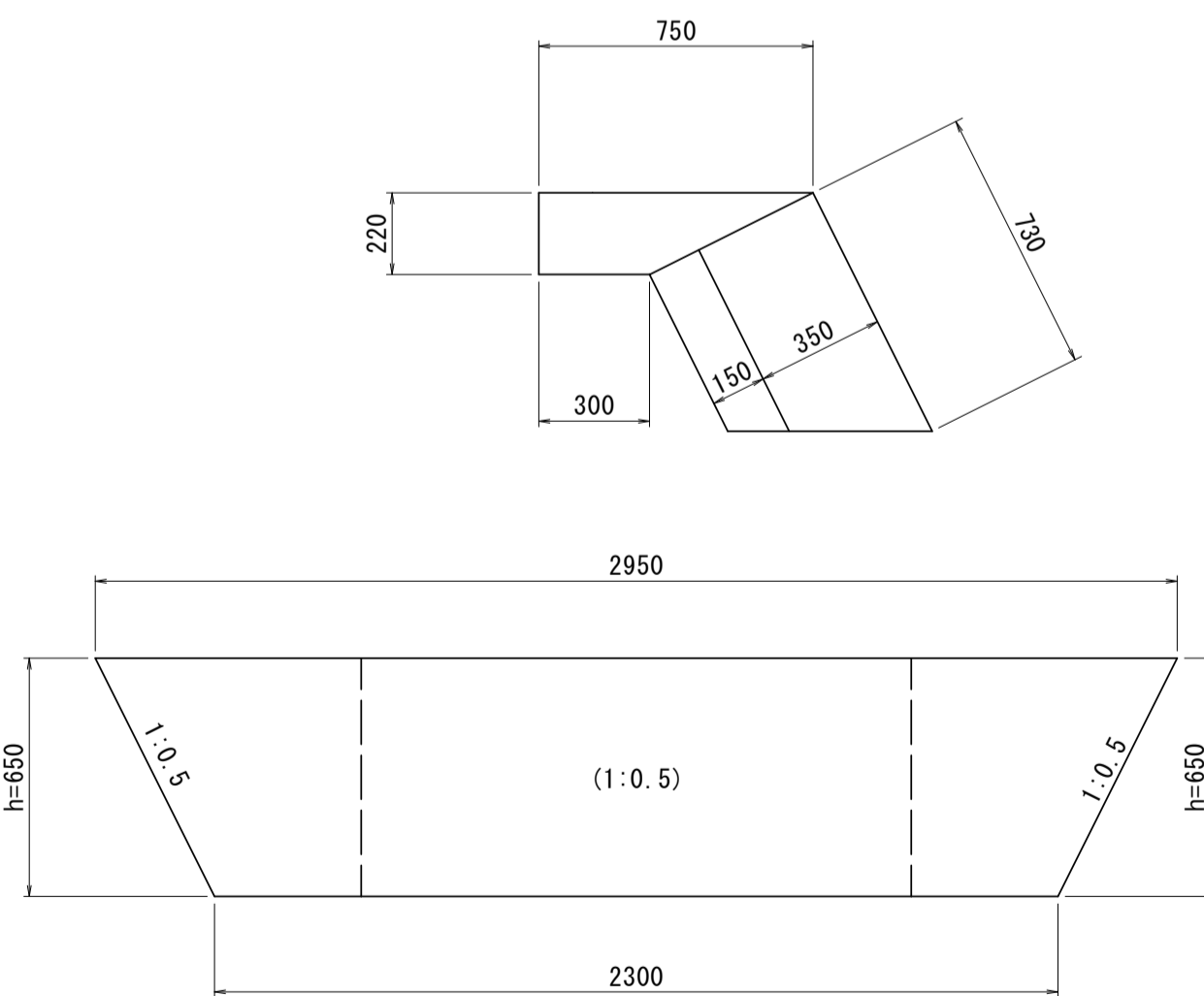


舗装板破砕

名称	規格	単位	数量	備考
舗装板破砕	As版 t=5cm	m ²	8.53	

構造物撤去詳細図

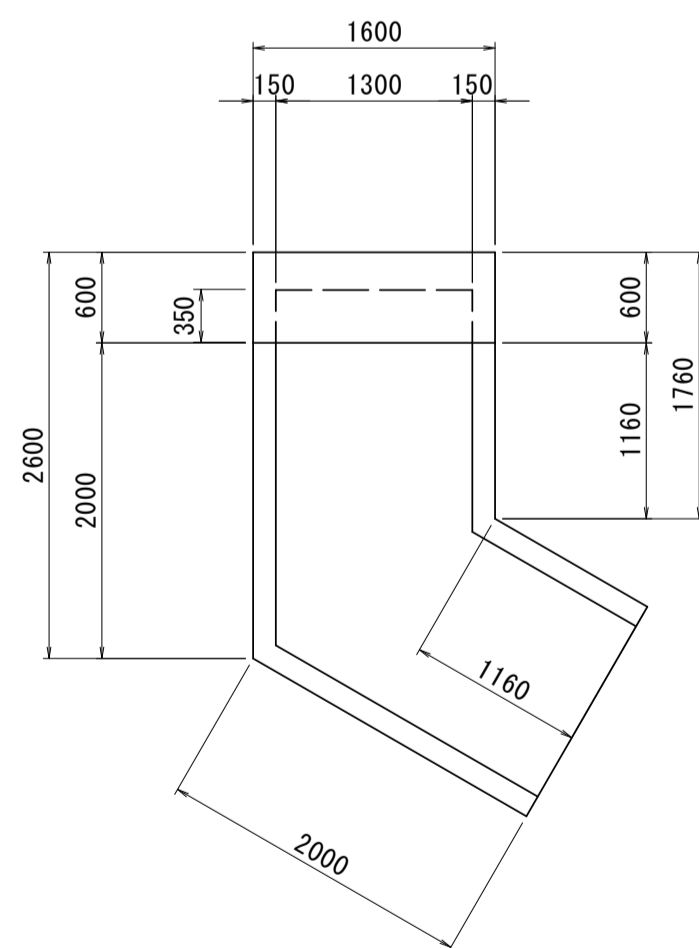
コンクリートブロック積撤去 S=1:20



コンクリートブロック積撤去

名称	規格	単位	数量	備考
コンクリート撤去	無筋	m ³	6.10	

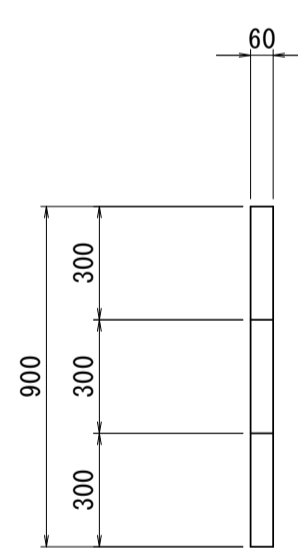
ゲート保護コンクリート 撤去 S=1:50



ゲート保護コンクリート撤去

名称	規格	単位	数量	備考
コンクリート撤去	無筋	m ³	4.64	

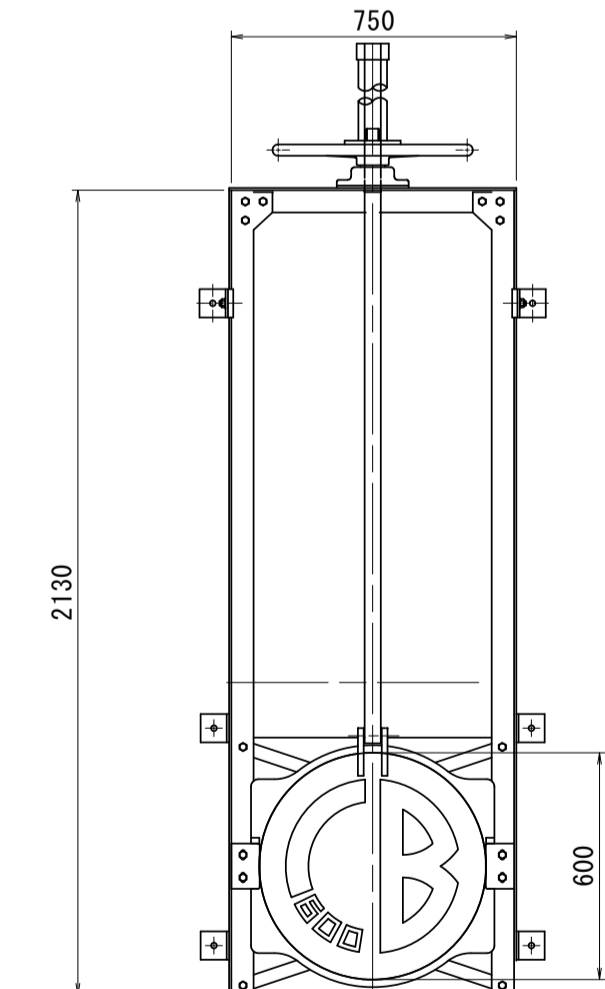
柵板 撤去 S=1:20



柵板撤去

名称	規格	単位	数量	備考
コンクリート撤去	無筋	m ³	0.22	

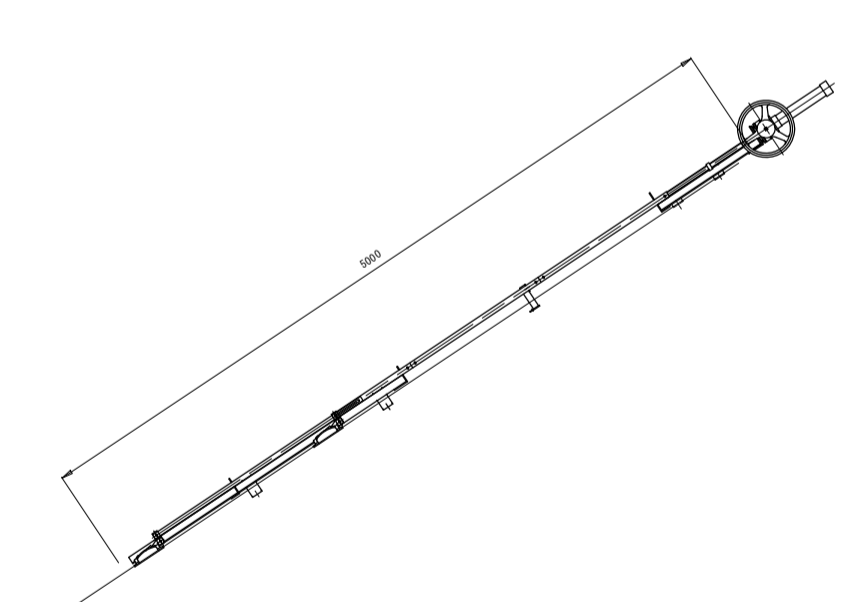
鋼製簡易巻上ゲート撤去 S=1:20



鋼製簡易巻上ゲート撤去

名称	規格	単位	数量	備考
鋼製簡易巻上ゲート撤去	φ600 基	基	1.00	t=139.7kg/基

鋼製斜樋ゲート撤去 S=1:50



鋼製斜樋ゲート撤去

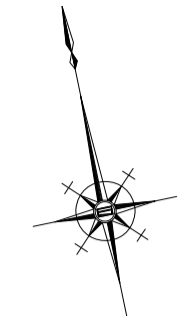
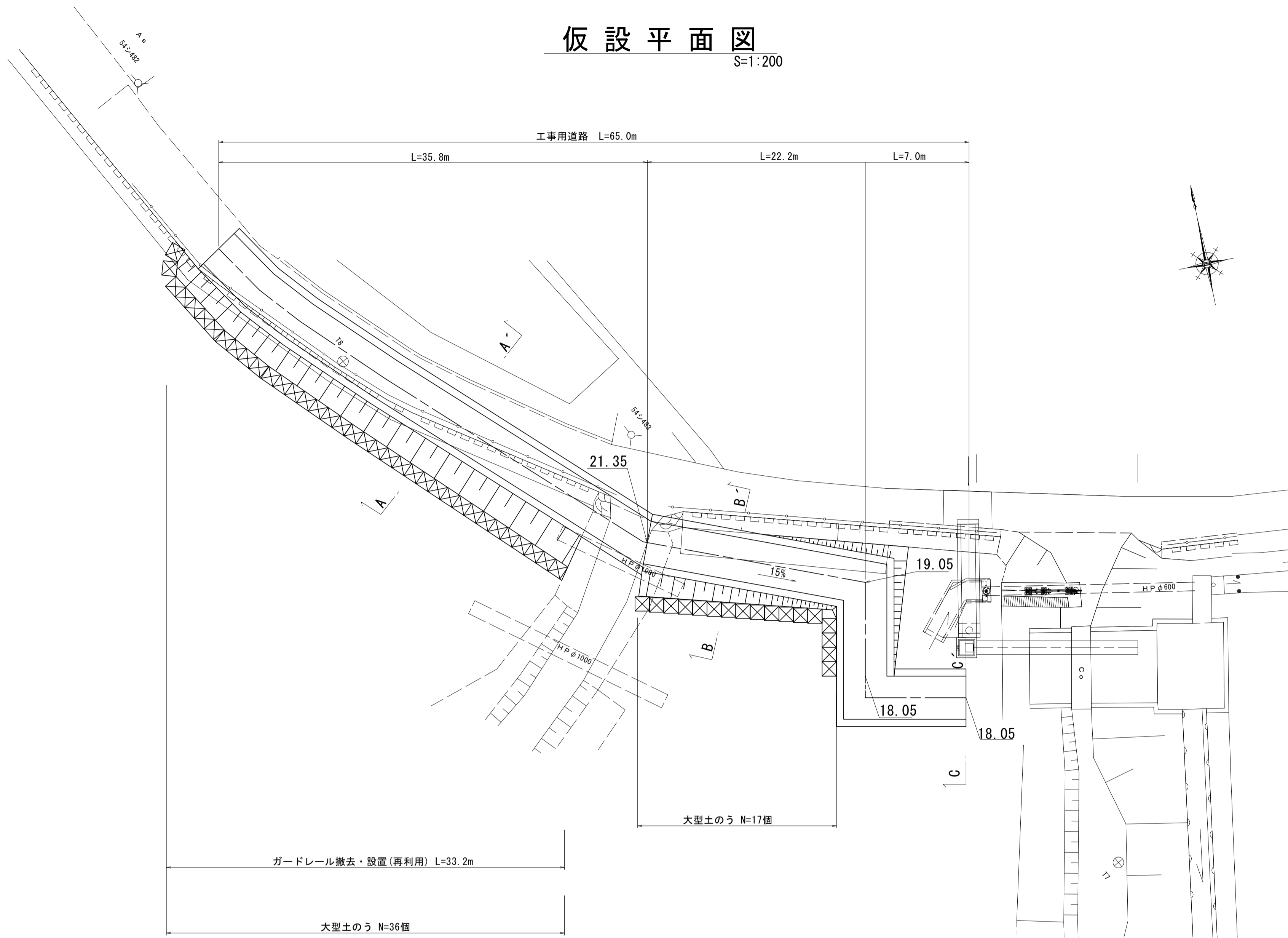
名称	規格	単位	数量	備考
鋼製斜樋ゲート	φ150 2連	基	1.00	t=110.0kg/基

※本図面はA1サイズを原寸とする。

工事名	令和3年度下工公補第12号 野田調整池築造(鋼製管理橋)工事		
施工箇所名	津市高茶屋小森上野町地内		
図面名	構造物撤去工図		
縮尺	図示	図面番号	15/16
事業所名	津市上下水道事業局下水道工務課		

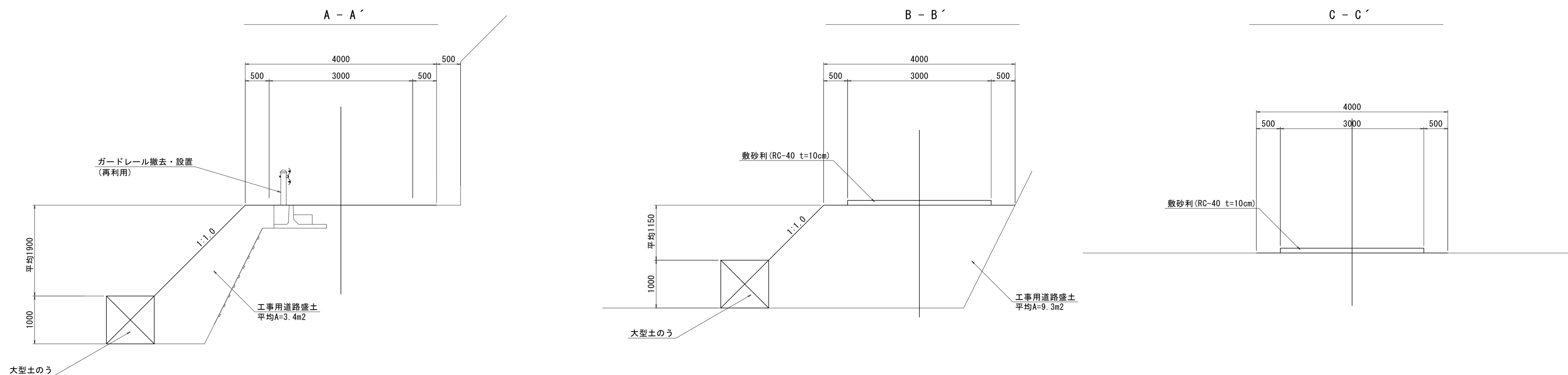
仮設平面図

S=1:200



仮設横断面図

S=1:50



※本図面はA1サイズを原寸とする。

工事名	令和3年度下工公補第12号 野田調整池築造(鋼製管理橋)工事		
施工箇所名	津市高茶屋小森上野町地内		
図面名	仮設工図(参考)		
縮尺	図示	図面番号	16/16
事業所名	津市上下水道事業局下水道工務課		