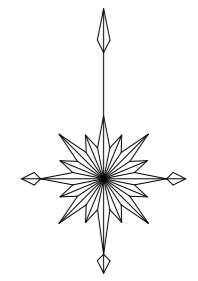
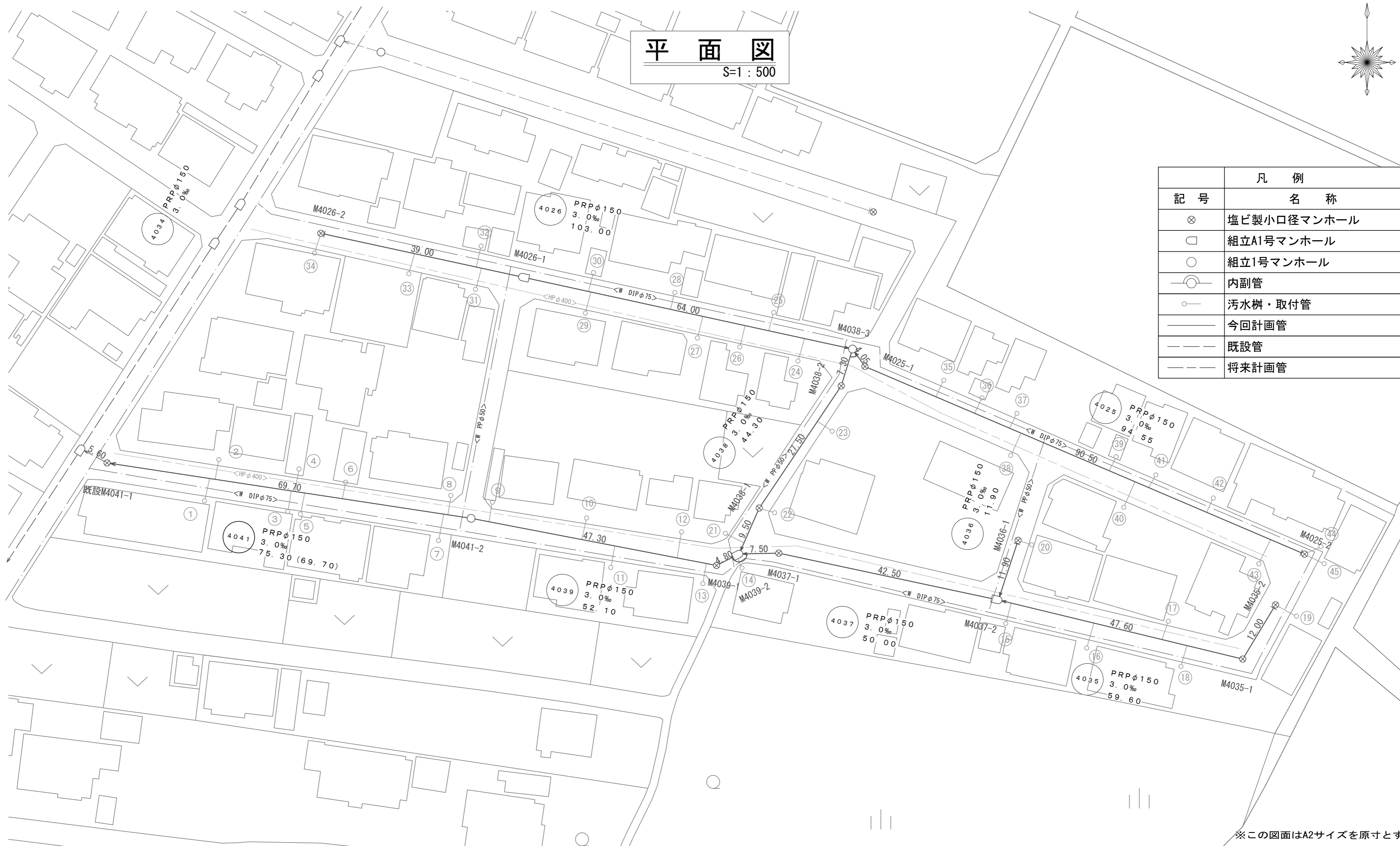


平面図

S=1:500



凡例	
記号	名称
⊗	塩ビ製小口径マンホール
□	組立A1号マンホール
○	組立1号マンホール
⊖	内副管
○	汚水樹・取付管
—	今回計画管
- - -	既設管
- · - · -	将来計画管

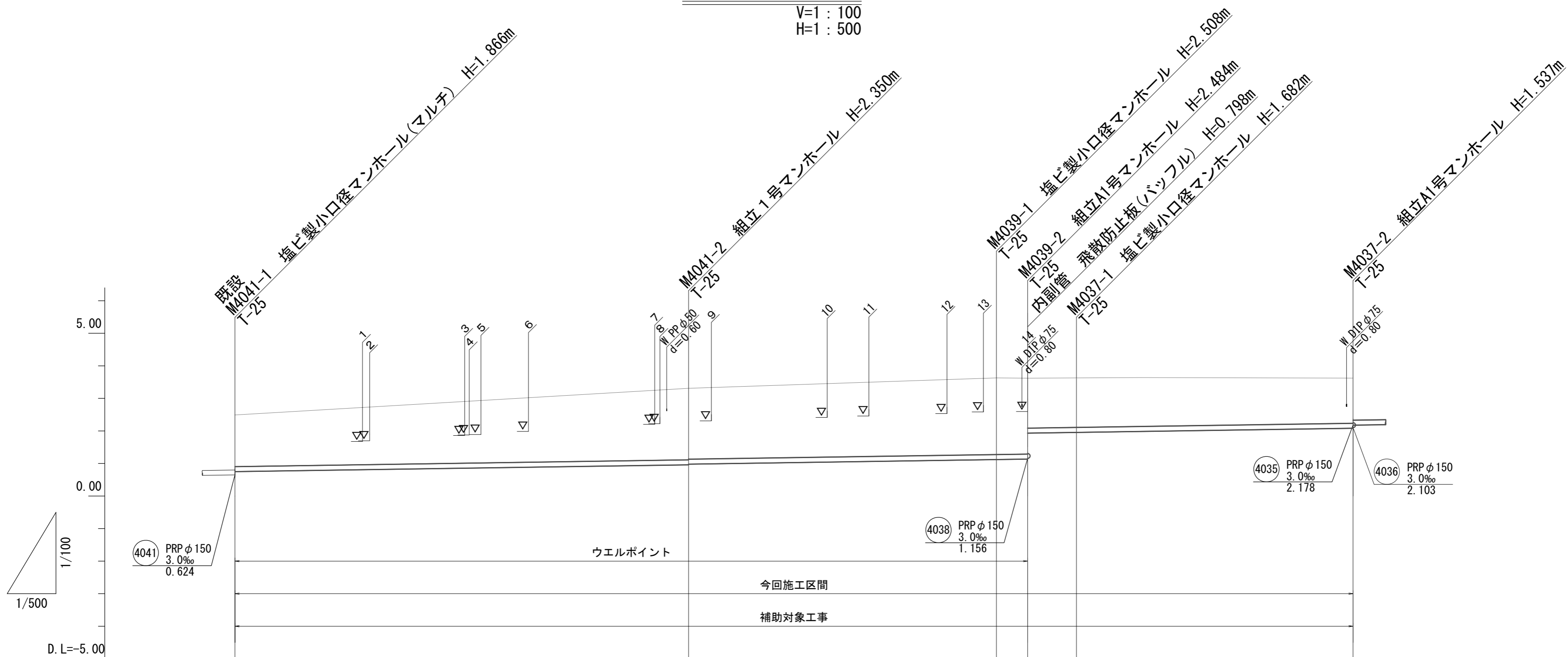


※この図面はA2サイズを原寸とする。

工事名	令和3年度下工公補第11号 上野処理分区公共下水道工事		
施工箇所名	津市 河芸町上野 地内		
図面名	平面図		
縮尺	S=1:500	図面番号	1 / 16
事業所名	津市上下水道事業局下水道工務課		

縦断面図(1)

V=1 : 100
H=1 : 500



管番号	4041		4039		4037	
管径	PRP φ 150					
勾配	3.0‰					
延長	69.70		47.30		42.50	
掘削深	1.74	2.35 2.33	2.51	2.49 1.69	1.69	1.54
土被り	1.59	2.20 2.18	2.36	2.33 1.53	1.53	1.38
管底高	0.751	0.960 0.980	1.122	1.136 1.936	1.958	2.083
地盤高	2.49	3.31	3.63	3.62	3.64	3.62
追加距離	0.00	69.70	117.00	121.80	129.30	171.80
距離	0.00	69.70	47.30	4.80	7.50	42.50
測点	既設 M4041-1	M4041-2	M4039-1	M4039-2	M4037-1	M4037-2

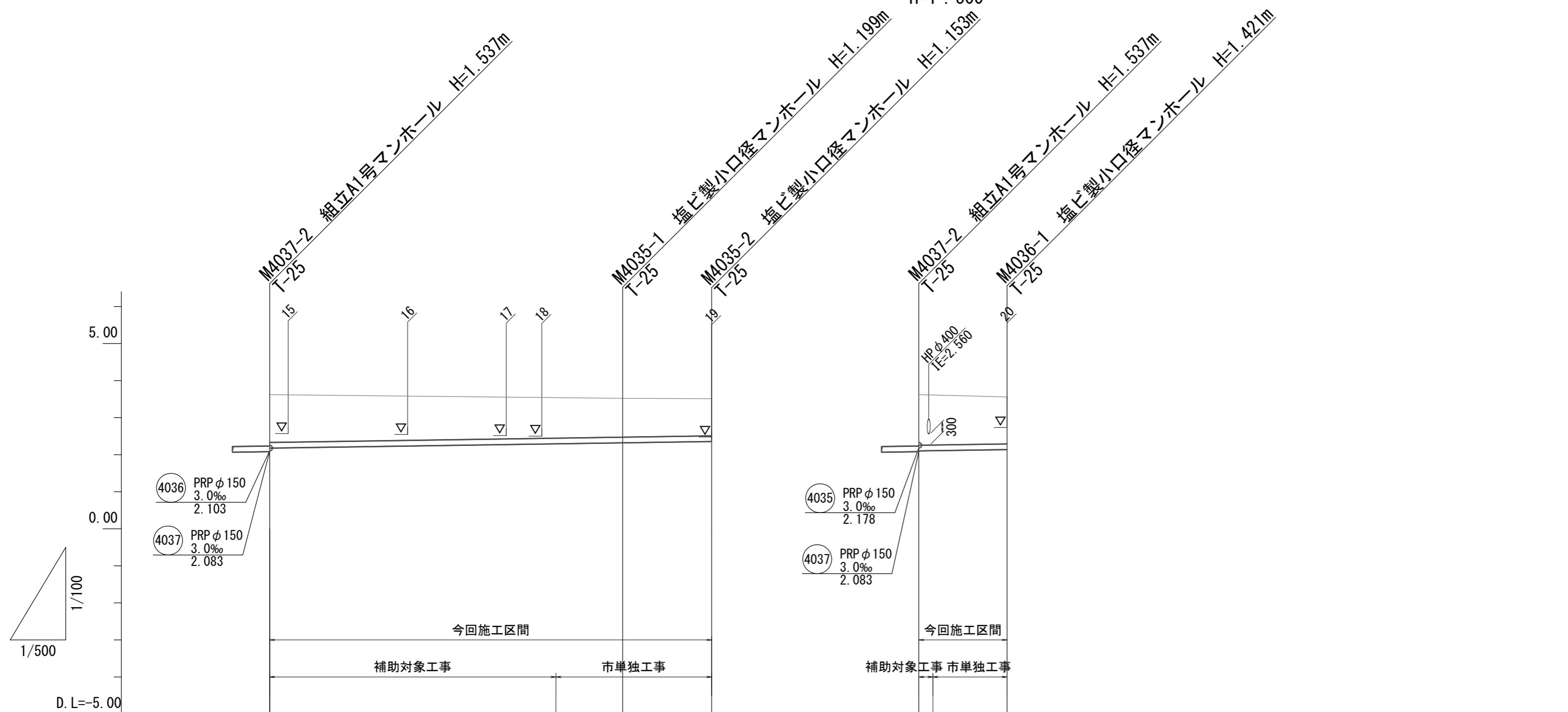
路線番号	4041	4039	4037
------	------	------	------

※この図面はA2サイズを原寸とする。

工事名	令和3年度下工公補第11号 上野処理分区公共下水道工事		
施工箇所名	津市 河芸町上野 地内		
図面名	縦断面図(1)		
縮尺	V=1 : 100 H=1 : 500	図面番号	2 / 16
事業所名	津市上下水道事業局下水道工務課		

縦断面図(2)

V=1 : 100
H=1 : 500



管番号	4035				4036			
管径	PRP φ 150				PRP φ 150			
勾配	3.0‰				3.0‰			
延長	47.60				11.90			
掘削深	1.45		1.20	1.16	1.52		1.42	
土被り	1.29		1.05	1.00	1.36		1.27	
管底高	2.178		2.321	2.357	2.103		2.139	
地盤高	3.62	(3.54)	3.52	3.51	3.62	(3.61)	3.56	
追加距離	171.80	210.40	219.40	231.40	0.00	1.90	11.90	
距離	42.50	38.60	9.00	12.00	0.00	1.90	10.00	
測点	M4037-2	+38.60	M4035-1	M4035-2	M4037-2 +1.90		M4036-1	

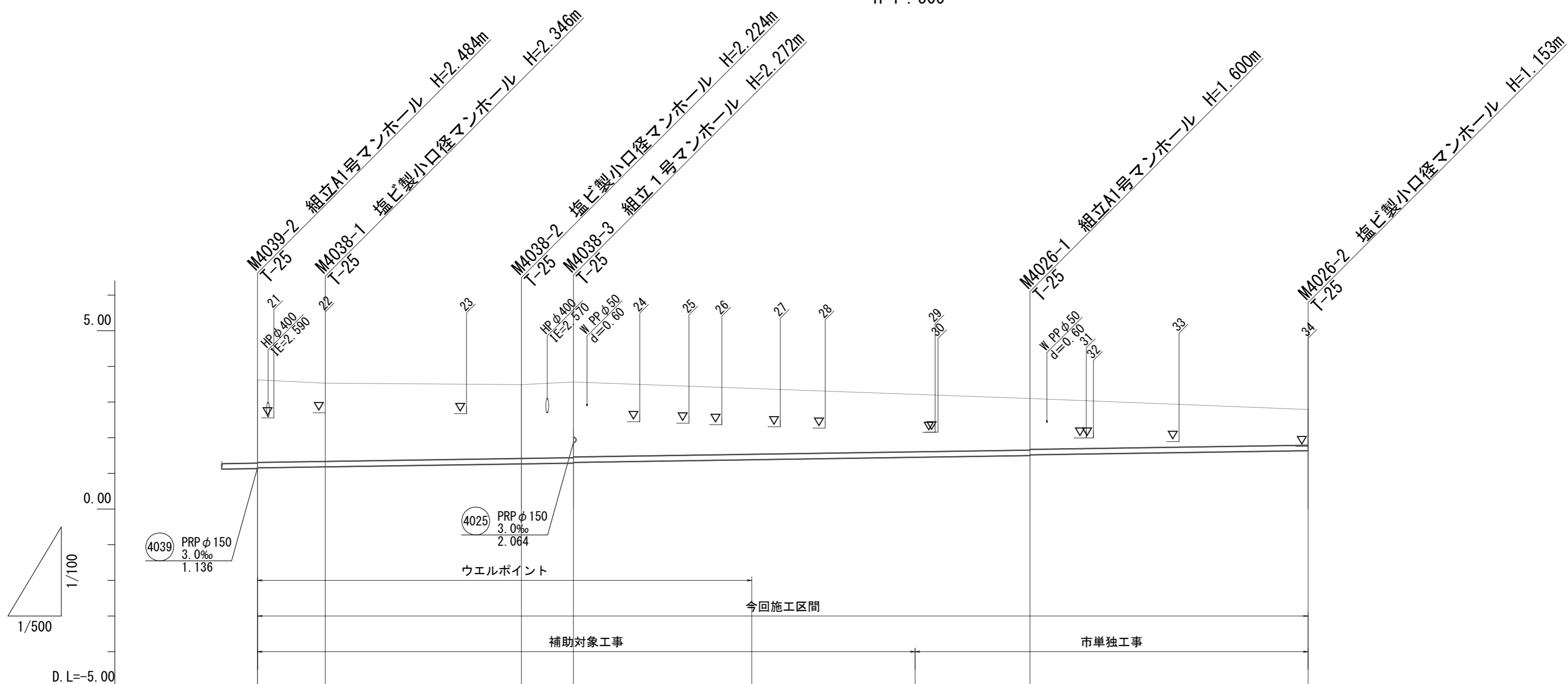
路線番号	4035	4036
------	------	------

※この図面はA2サイズを原寸とする。

工事名	令和3年度下工公補第11号 上野処理分区公共下水道工事		
施工箇所名	津市 河芸町上野 地内		
図面名	縦断面図(2)		
縮尺	V=1 : 100 H=1 : 500	図面番号	3 / 16
事業所名	津市上下水道事業局下水道工務課		

縦断面図(3)

V=1 : 100
H=1 : 500



管番号	4038				4026			
管径	PRP φ150							
勾配	3.0‰							
延長	9.50	27.50	7.30	64.00		39.00		
掘削深	2.47	2.35	2.23	2.28	2.26	1.60	1.58	1.16
土被り	2.31	2.19	2.07	2.12	2.10	1.45	1.43	1.00
管底高	1.156	1.184	1.266	1.288	1.308	(1.383)	(1.472)	1.500
地盤高	3.62	3.53	3.49	3.56	(3.38)	(3.17)	3.10	2.79
追加距離	0.00	9.50	37.00	44.30	69.30	92.30	108.30	147.30
距離	0.00	9.50	27.50	7.30	25.00	23.00	16.00	39.00
測点	M4039-2	M4038-1	M4038-2	M4038-3	+25.00	+48.00	M4026-1	M4026-2

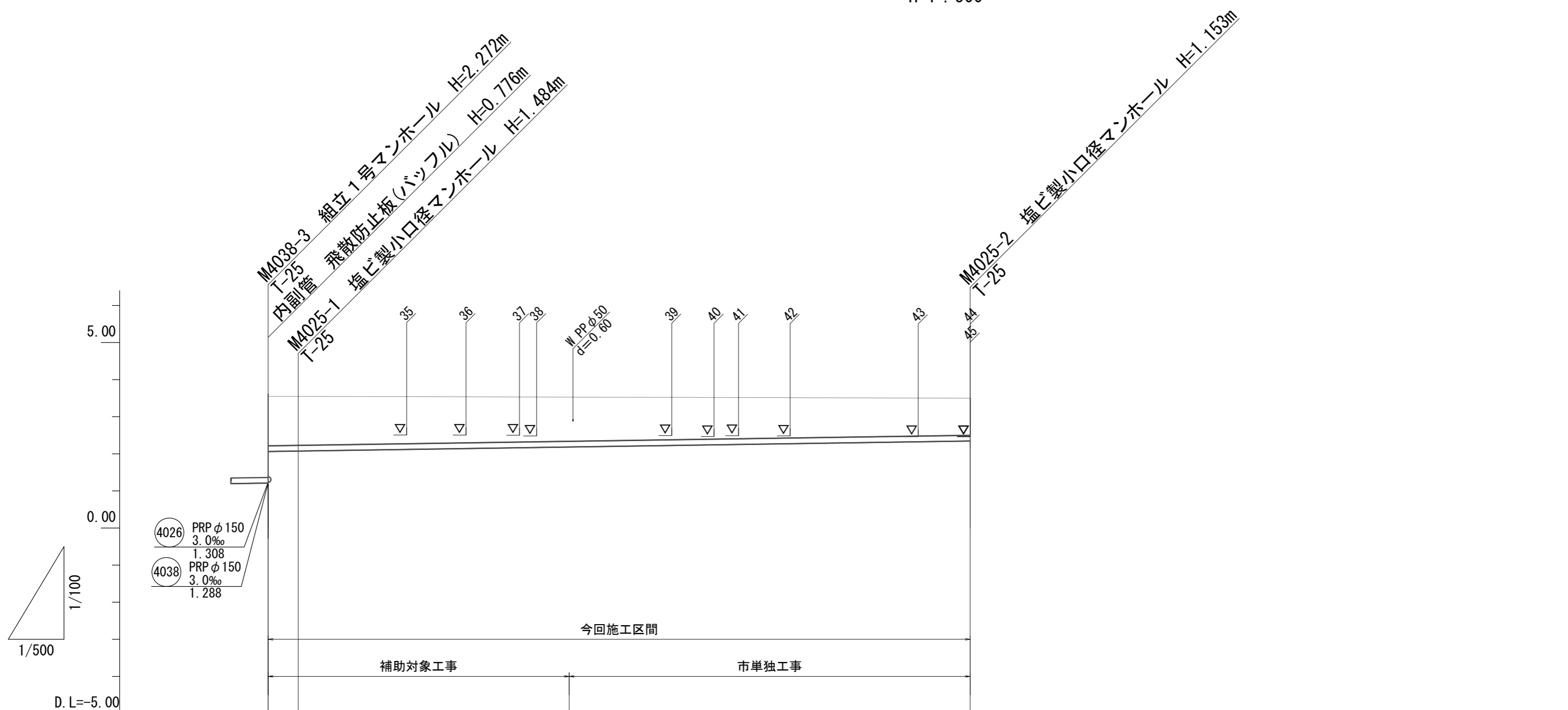
路線番号	4038	4026
------	------	------

※この図面はA2サイズを原寸とする。

工事名	令和3年度下工公補第11号 上野処理分区公共下水道工事		
施工箇所名	津市 河芸町上野 地内		
図面名	縦断面図(3)		
縮尺	V=1 : 100 H=1 : 500	図面番号	4 / 16
事業所名	津市上下水道事業局下水道工務課		

縦断面図(4)

V=1 : 100
H=1 : 500



管番号			4025		
管径			PRP φ 150		
勾配			3.0‰		
延長	4.05		90.50		
掘削深	1.50	1.49			1.16
土被り	1.34	1.33			1.00
管底高	2.064	2.076	(2.186)		2.347
地盤高	3.56	3.56	(3.53)		3.50
追加距離	0.00	4.05	40.55		94.55
距離	0.00	4.05	36.50		54.00
測点	M4038-3	M4025-1	+36.50		M4025-2

路線番号		
4025		

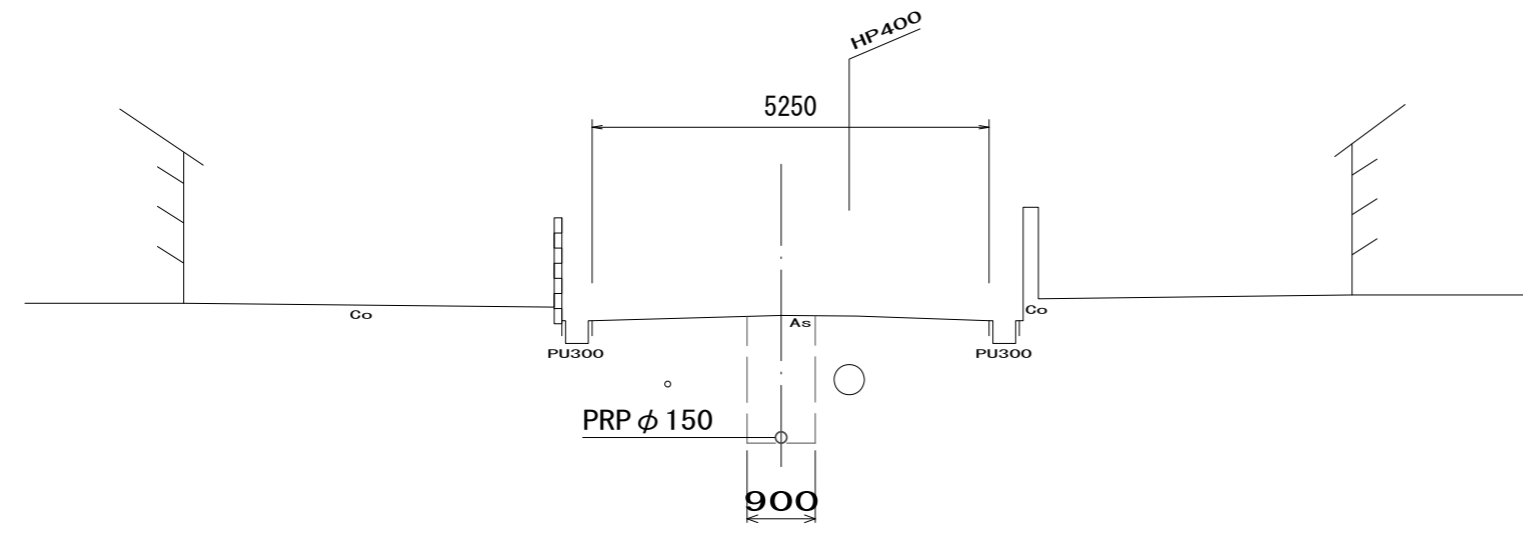
※この図面はA2サイズを原寸とする。

工事名	令和3年度下工公補第11号 上野処理分区公共下水道工事		
施工箇所名	津市 河芸町上野 地内		
図面名	縦断面図(4)		
縮尺	V=1 : 100 H=1 : 500	図面番号	5 / 16
事業所名	津市上下水道事業局下水道工務課		

横断面図(1)

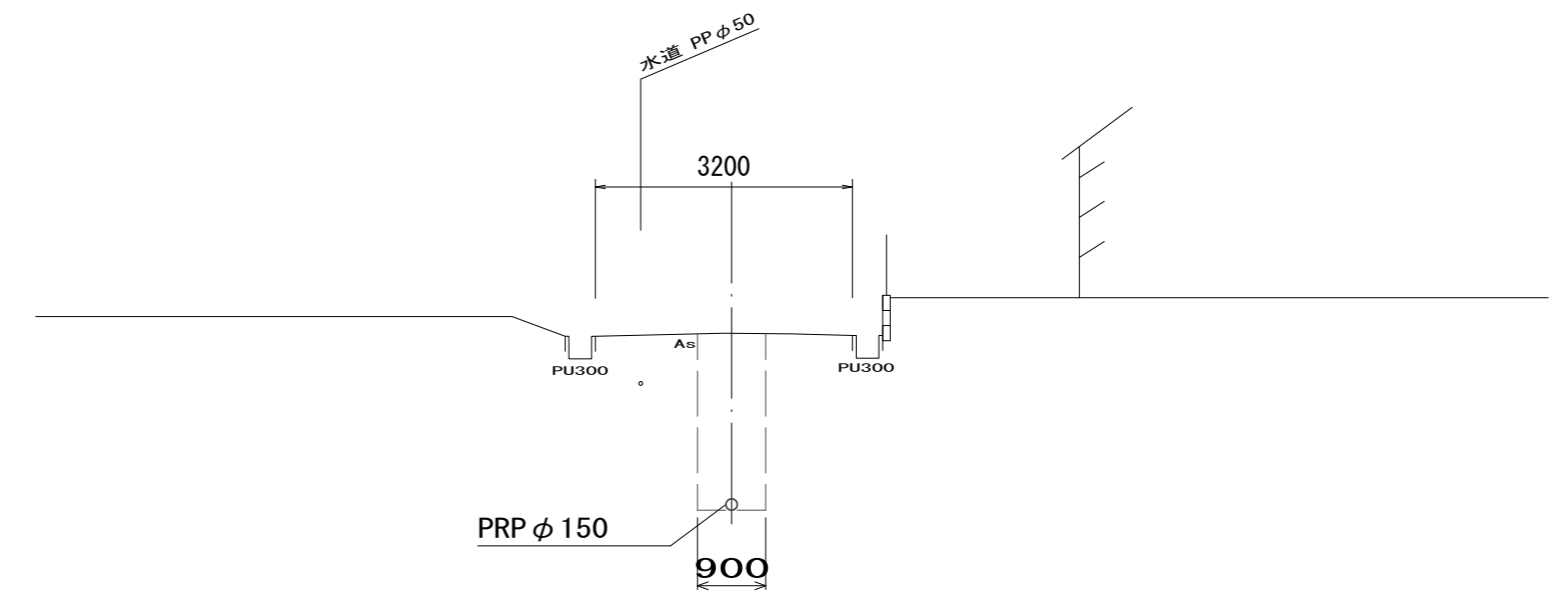
S=1:100

M4037-1



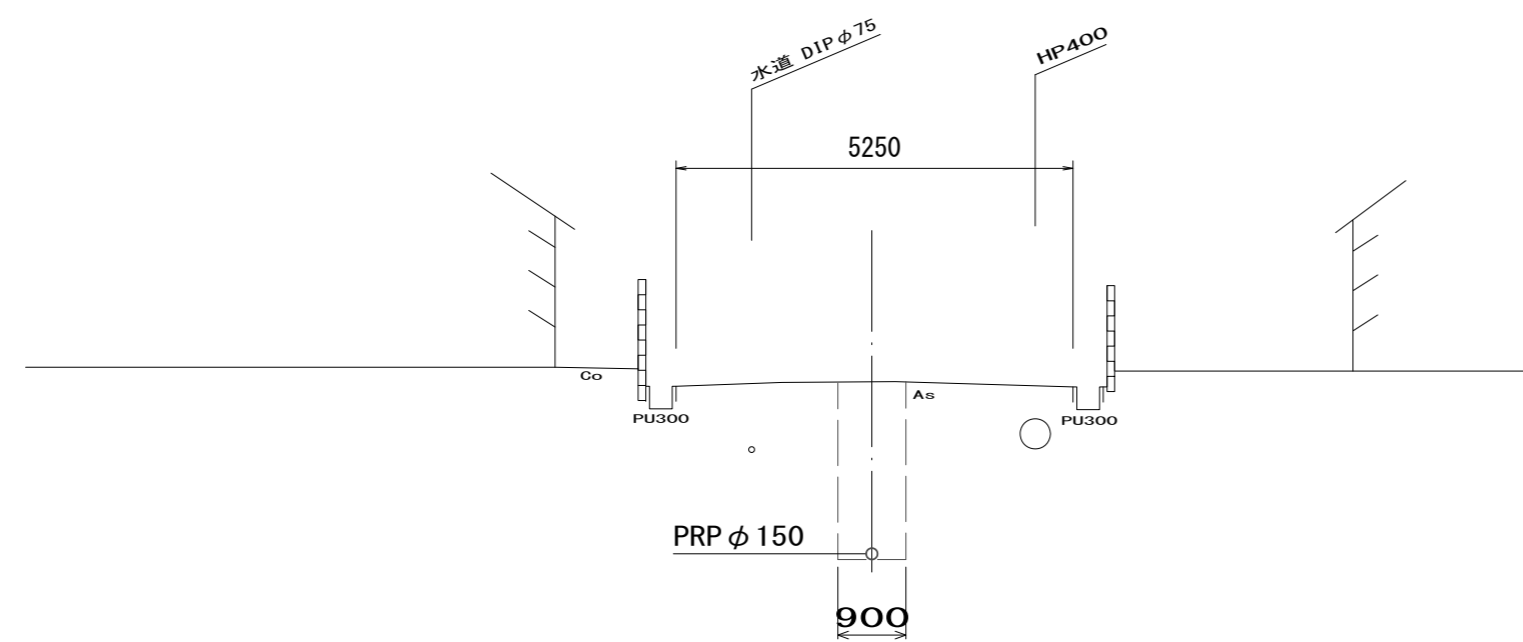
DL=-5.00

M4038-1



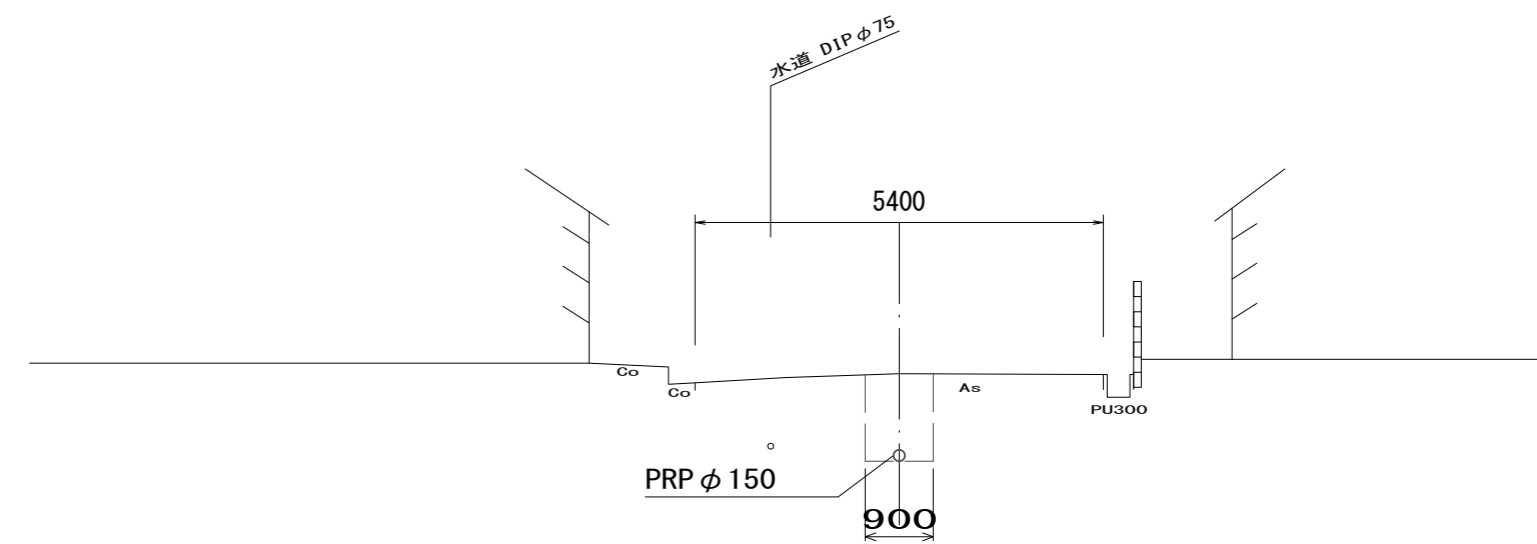
DL=-5.00

M4041-2



DL=-5.00

M4035-2



DL=-5.00

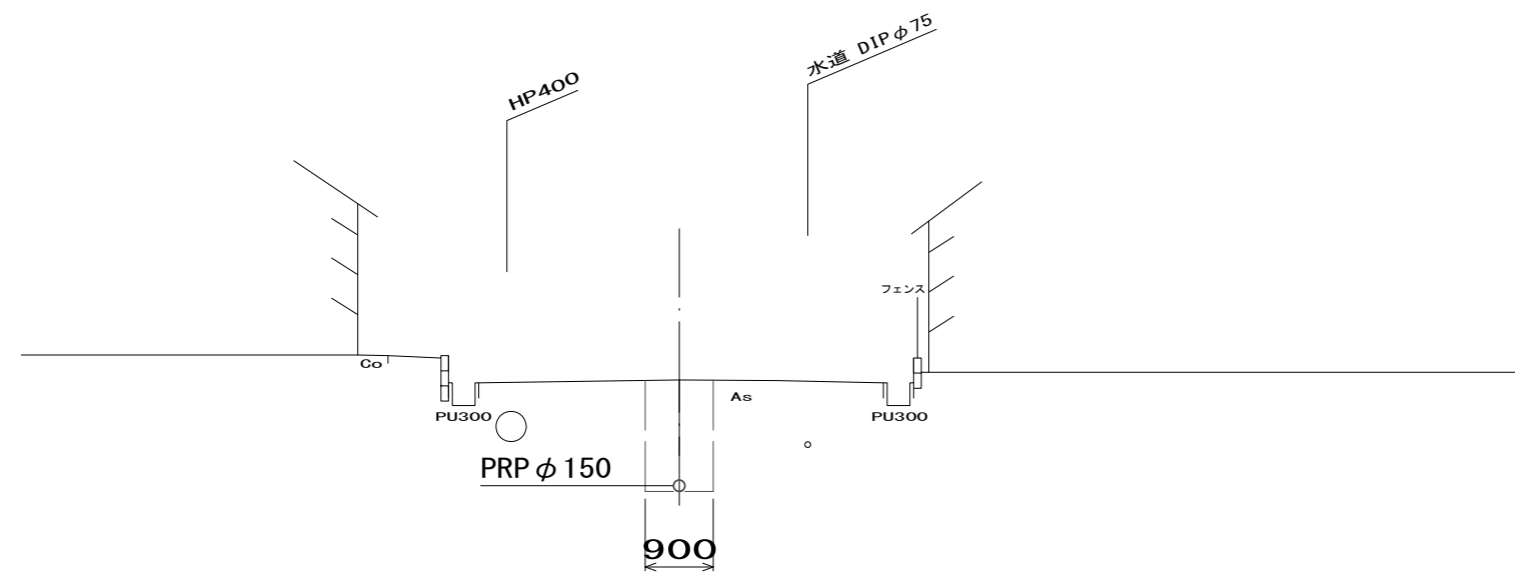
※この図面はA2サイズを原寸とする。

工事名	令和3年度下工公補第11号 上野処理分区公共下水道工事		
施工箇所名	津市 河芸町上野 地内		
図面名	横断面図(1)		
縮尺	S=1:100	図面番号	6 / 16
事業所名	津市上下水道事業局下水道工務課		

横断面図(2)

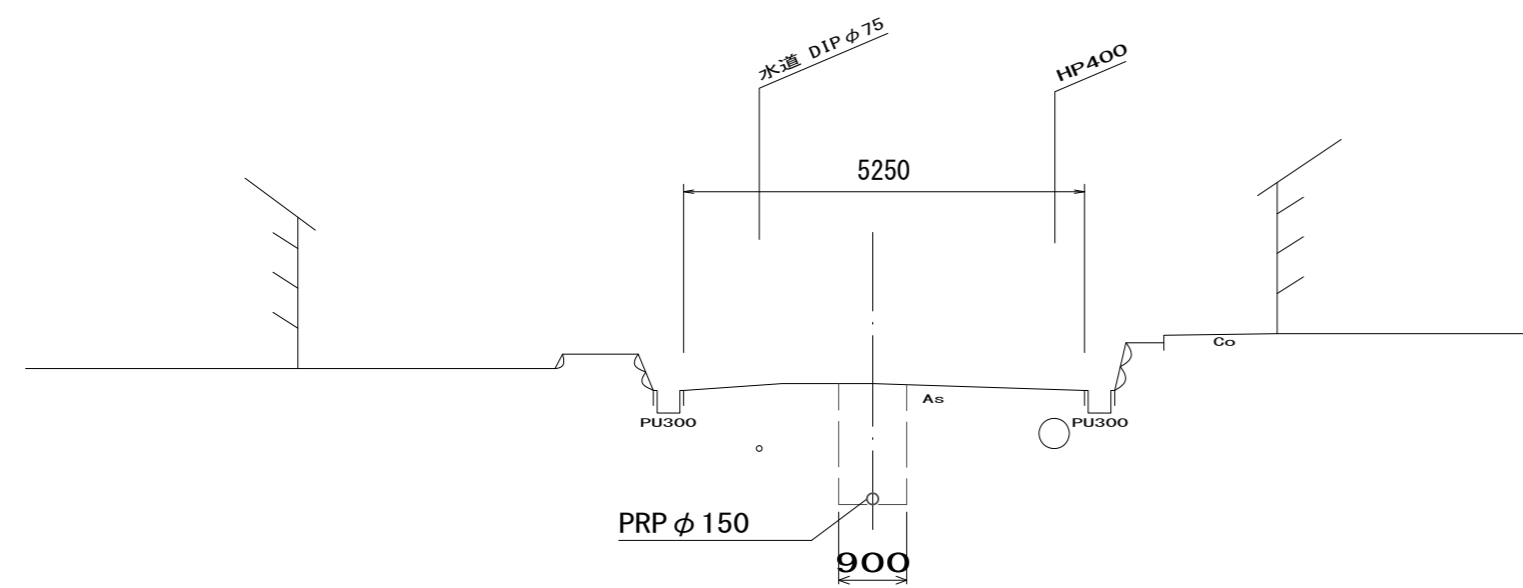
S=1 : 100

M4025-2



DL=-5.00

M4026-1

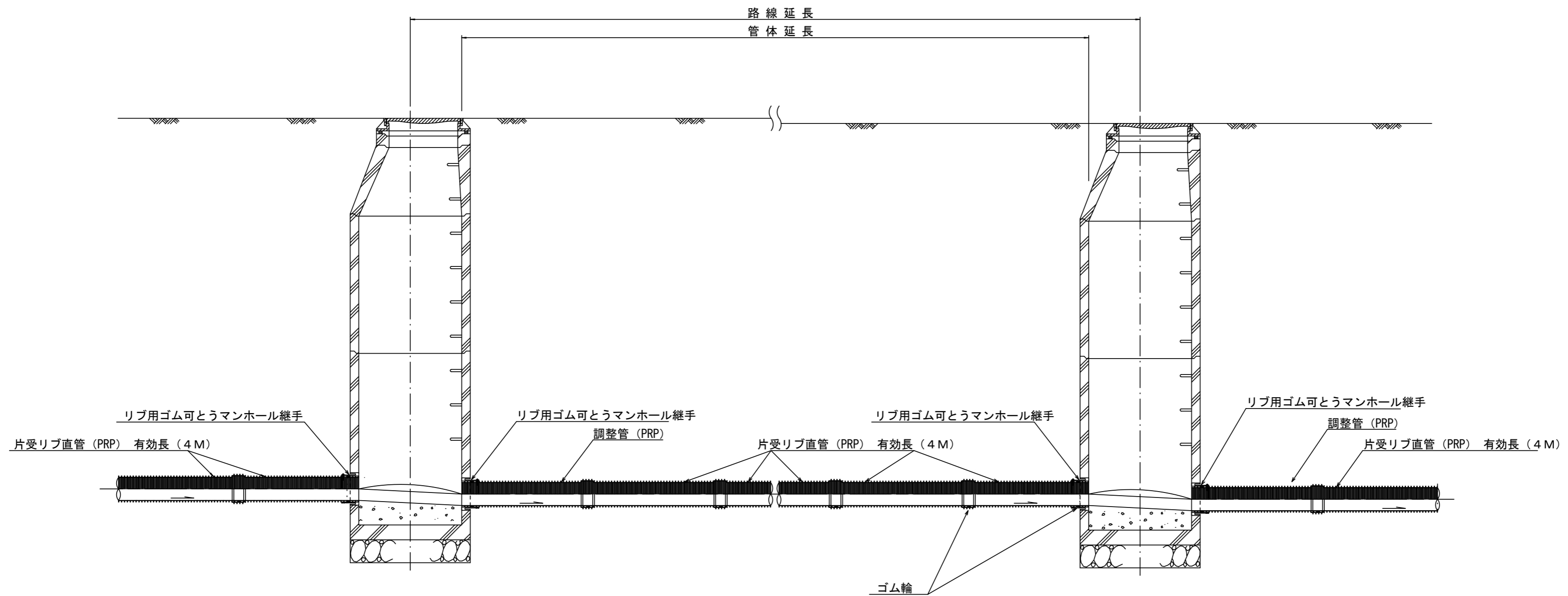


DL=-5.00

※この図面はA2サイズを原寸とする。

工事名	令和3年度下工公補第11号 上野処理分区公共下水道工事		
施工箇所名	津市 河芸町上野 地内		
図面名	本管布設詳細図		
縮尺	S=1 : 100	図面番号	7 / 16
事業所名	津市上下水道事業局下水道工務課		

本管布設詳細図 S=1:30



注) 調整管が1.0m未満の場合は、1.0mで切断をし片受直管で長さを調整する。

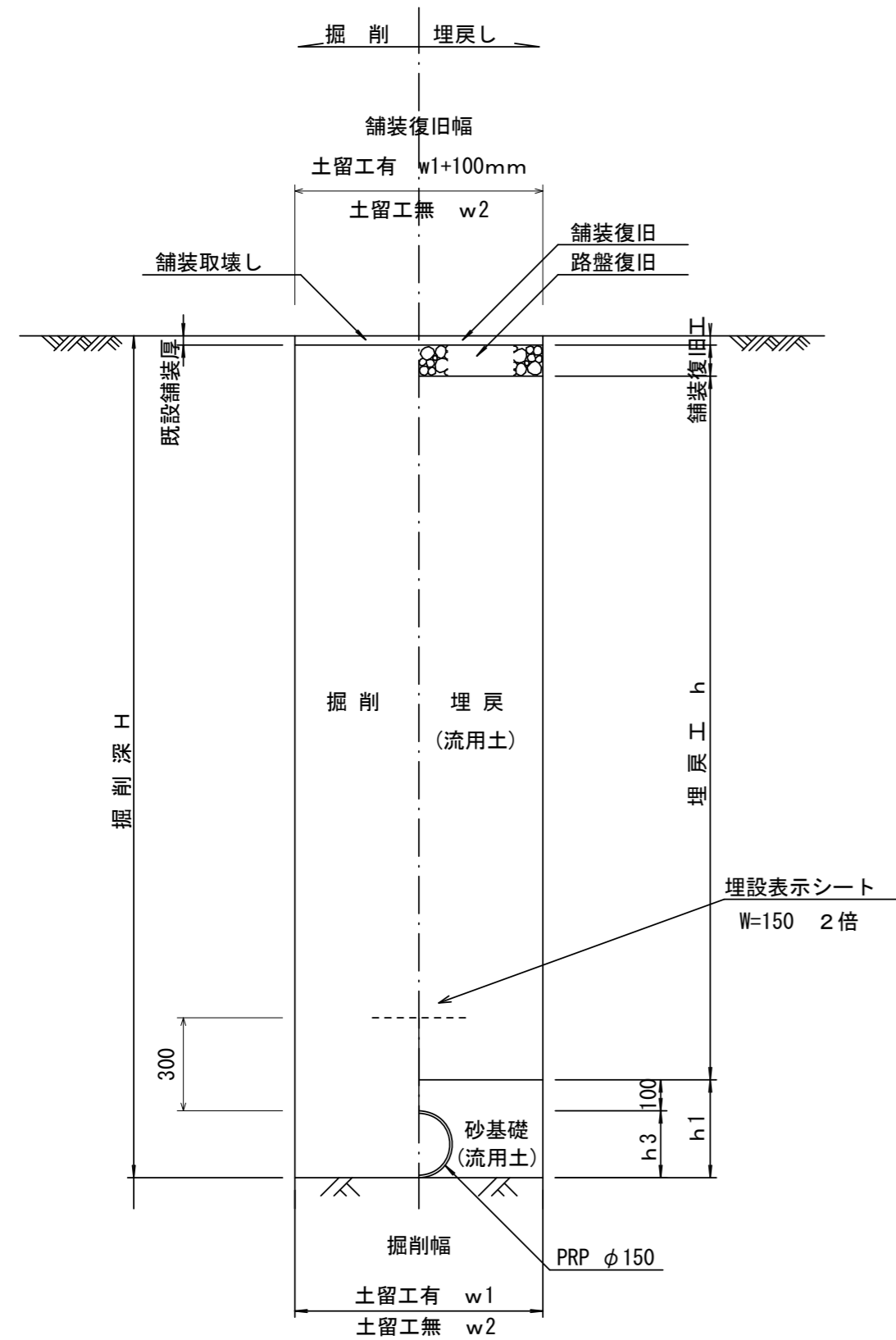
参考

※この図面はA2サイズを原寸とする。

工事名	令和3年度下工公補第11号 上野処理分区公共下水道工事		
施工箇所名	津市 河芸町上野 地内		
図面名	本管布設詳細図		
縮尺	S=1:30	図面番号	8 / 16
事業所名	津市上下水道事業局下水道工務課		

土工定規図 S=1:20

(リブ本管) 参考

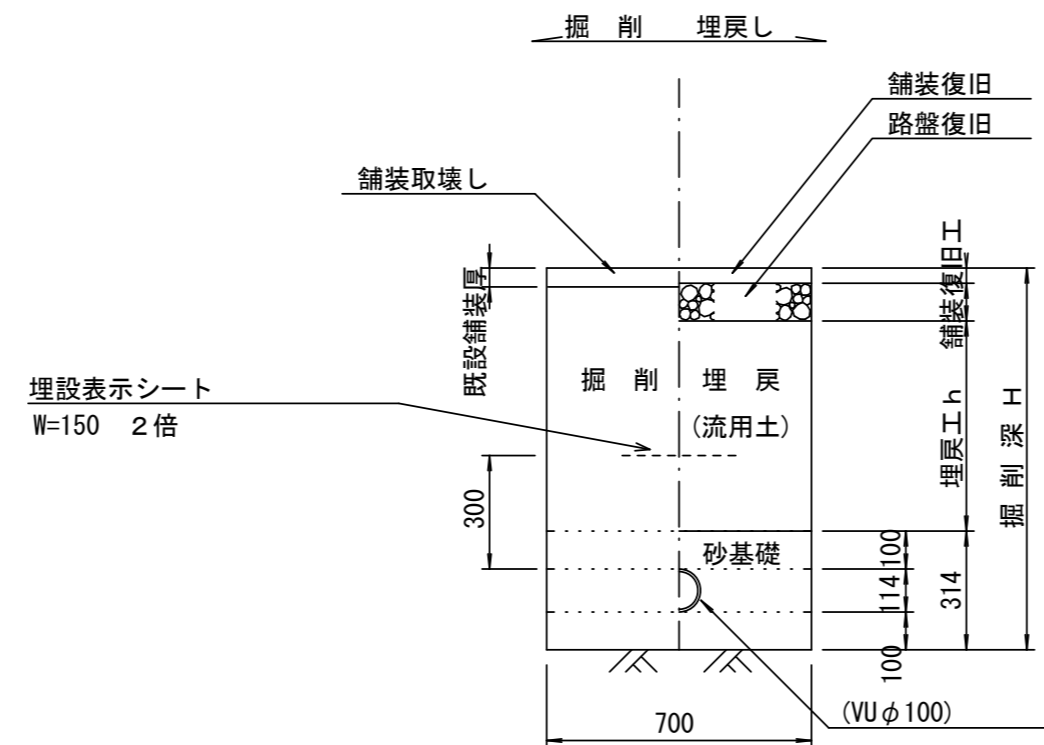


寸法表

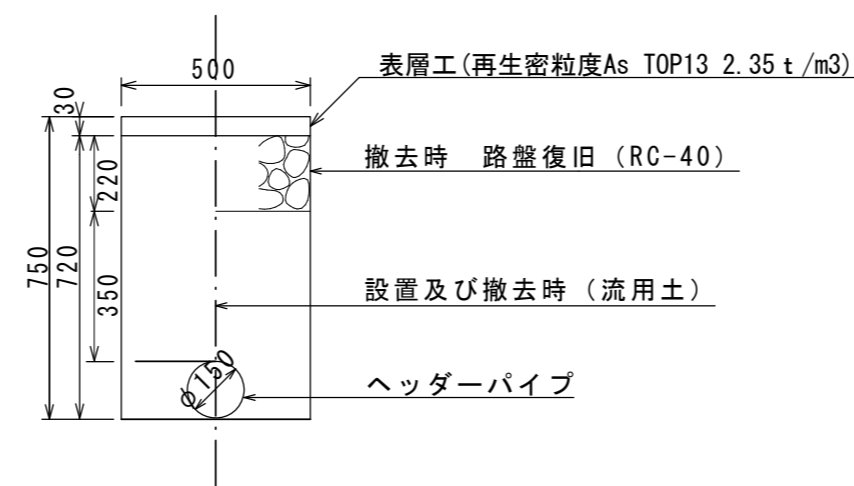
管径	寸法	土留工有り W1	土留工無し W2	h1	h3
○φ150		900	800	256	156
φ200		900	800	306	206
φ250		1000	900	356	256
φ300		1000	900	407	307
φ350		1100	1000	457	357

取付管土工定規図 S=1:20

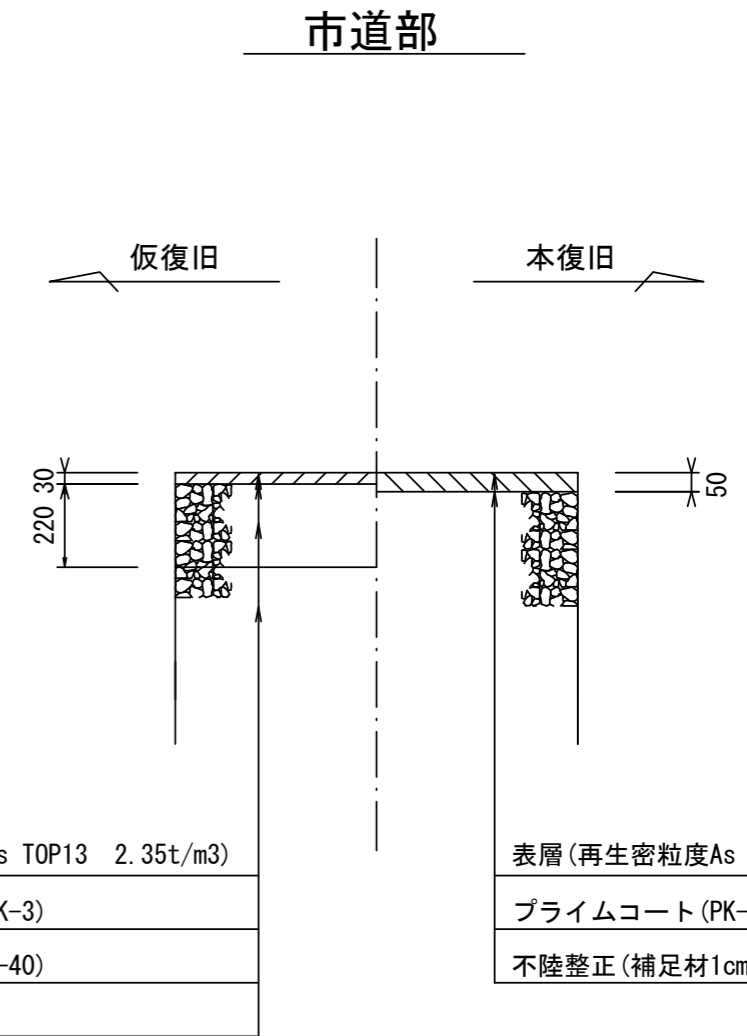
参考



ウエルポイント土工 S=1:20



舗装復旧工 S=1:20



表層(再生密粒度As TOP13 2.35t/m³)
 プライムコート(PK-3)
 路盤(再生砕石 RC-40)
 埋戻(流用土)

表層(再生密粒度As TOP13 2.35t/m³)
 プライムコート(PK-3)
 不陸修正(補足材1cm)

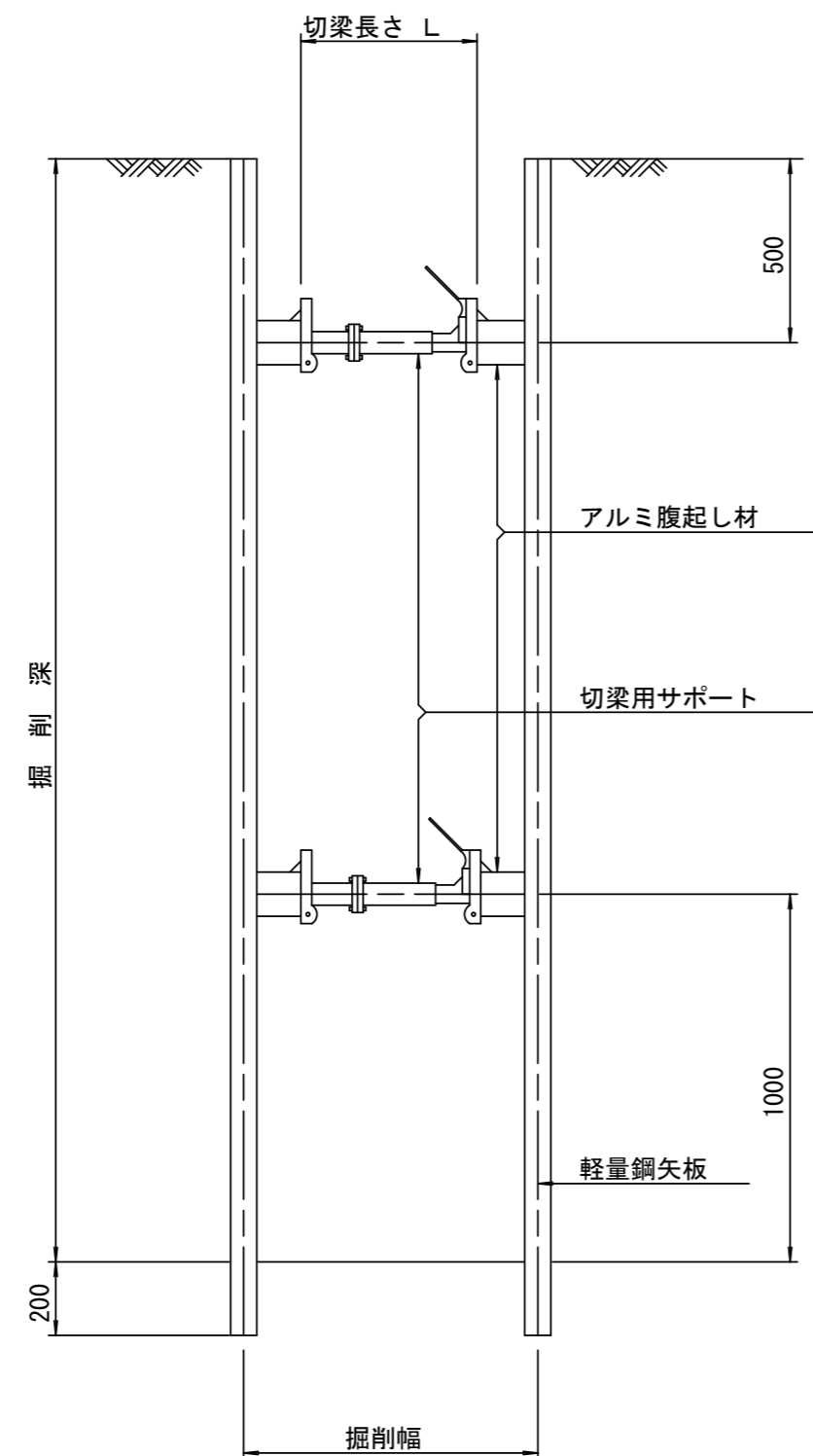
※この図面はA2サイズを原寸とする。

工事名	令和3年度下工補第11号 上野処理分区公共下水道工事		
施工箇所名	津市 河芸町上野 地内		
図面名	土工定規図(リブ本管)、取付管土工定規図 ウエルポイント土工、舗装復旧工		
縮尺	図示	図面番号	9 / 16
事業所名	津市上下水道事業局下水道工務課		

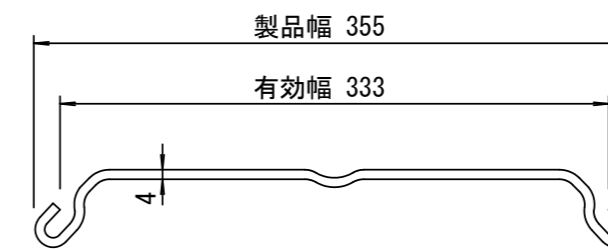
土留工標準図 (参考)

(軽量金属支保材使用の場合)

断面図 S=1/20



軽量鋼矢板 標準図 S=1/5

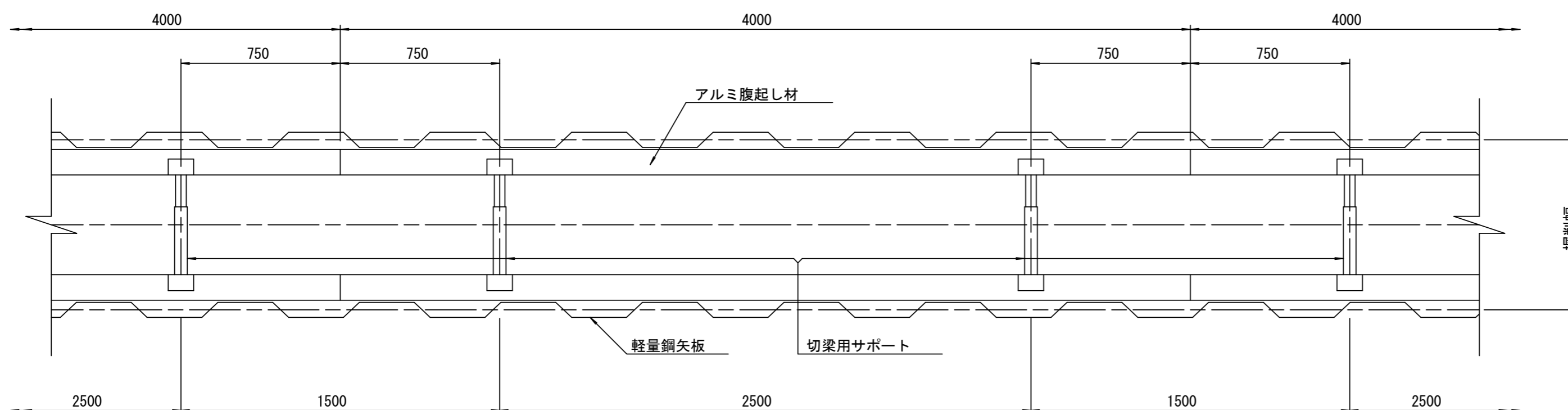


支保工段数表

掘削深 (m)	矢板長 (m)	支保工段数 (段)
$0.9 < H \leq 1.3$	1.5	1
$1.3 < H \leq 1.8$	2.0	1
$1.8 < H \leq 2.0$	2.5	1
$2.0 < H \leq 2.3$	2.5	2
$2.3 < H \leq 2.8$	3.0	2
$2.8 < H \leq 3.3$	3.5	2
$3.3 < H \leq 3.5$	4.0	2
$3.5 < H \leq 3.8$	4.0	3

※ マンホール部掘削時には、掘削深に応じた軽量鋼矢板を使用すること。

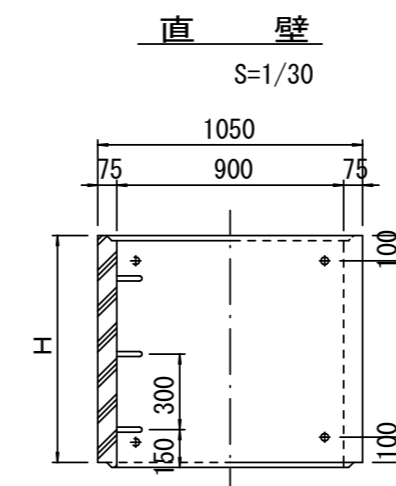
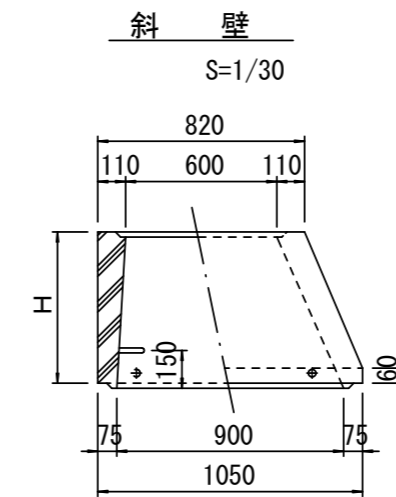
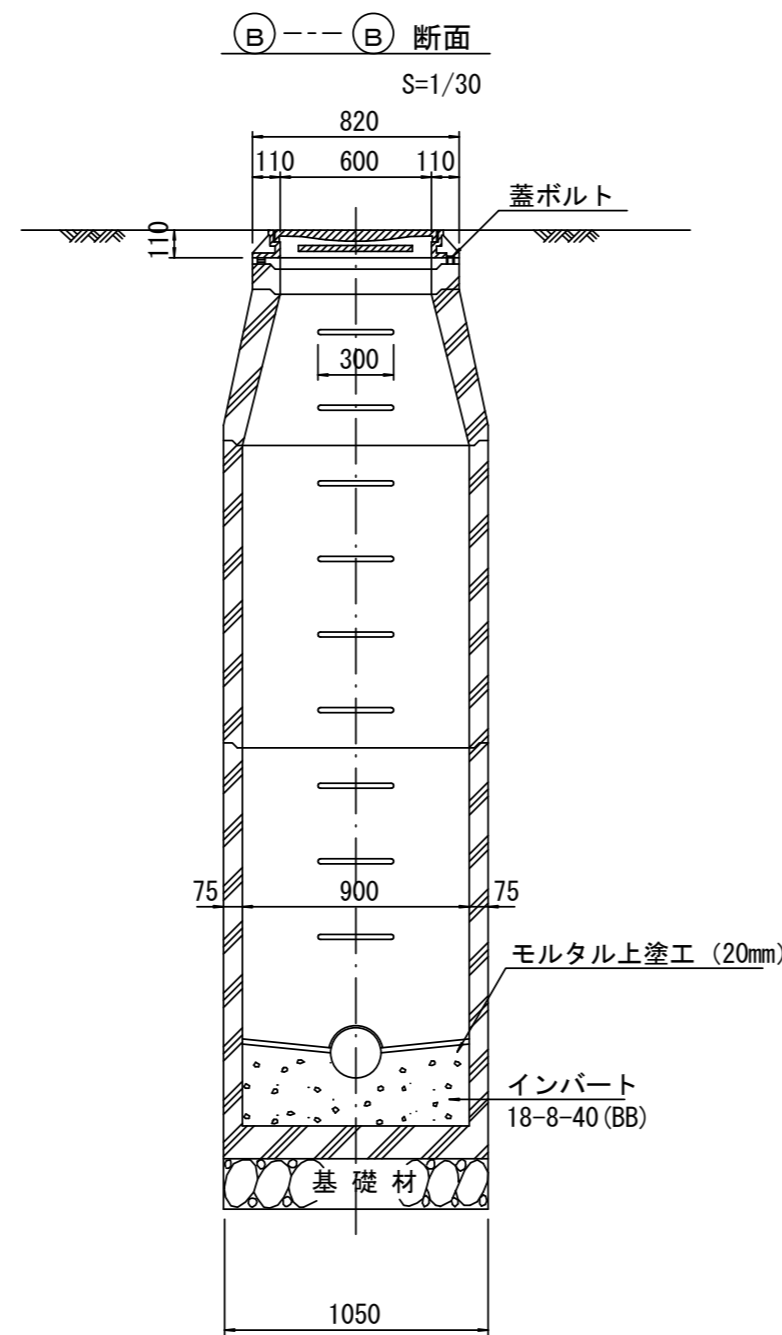
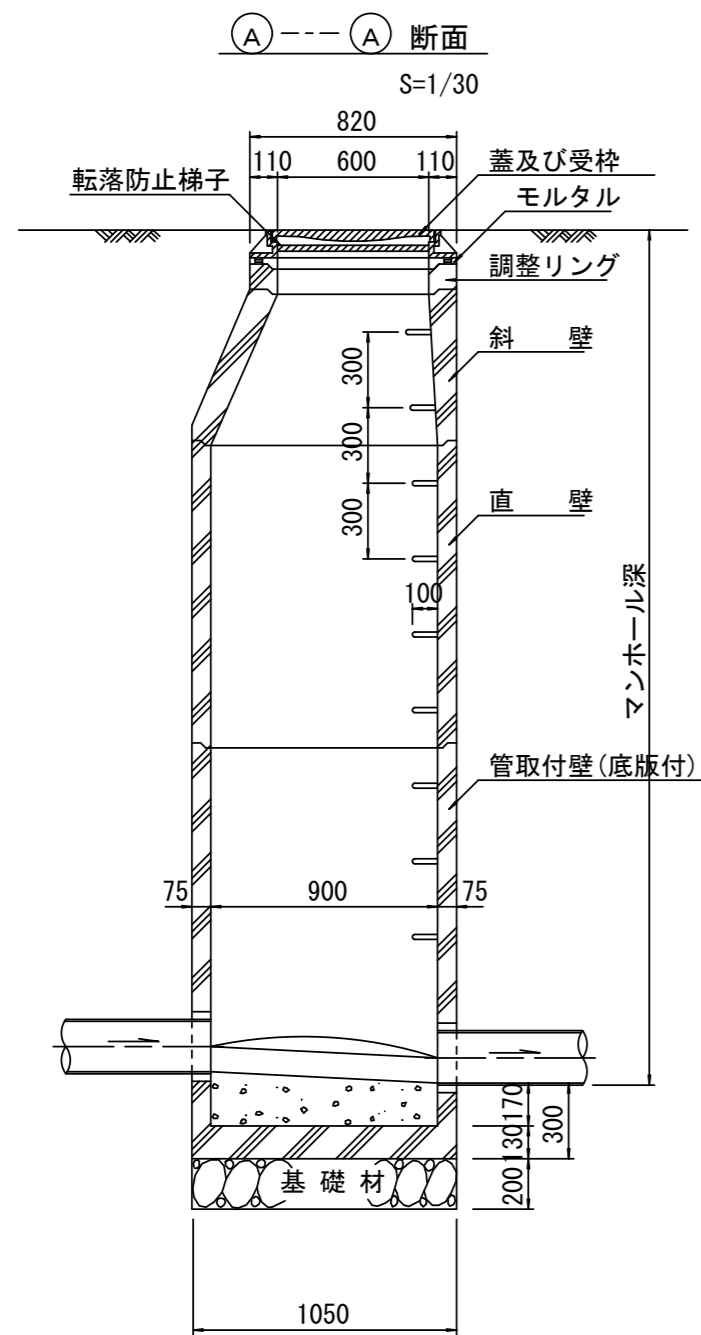
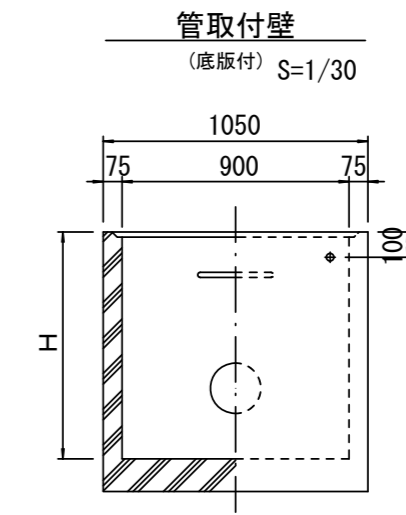
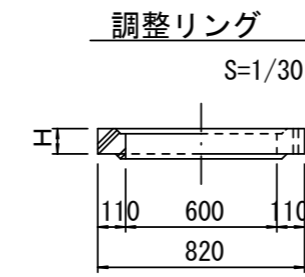
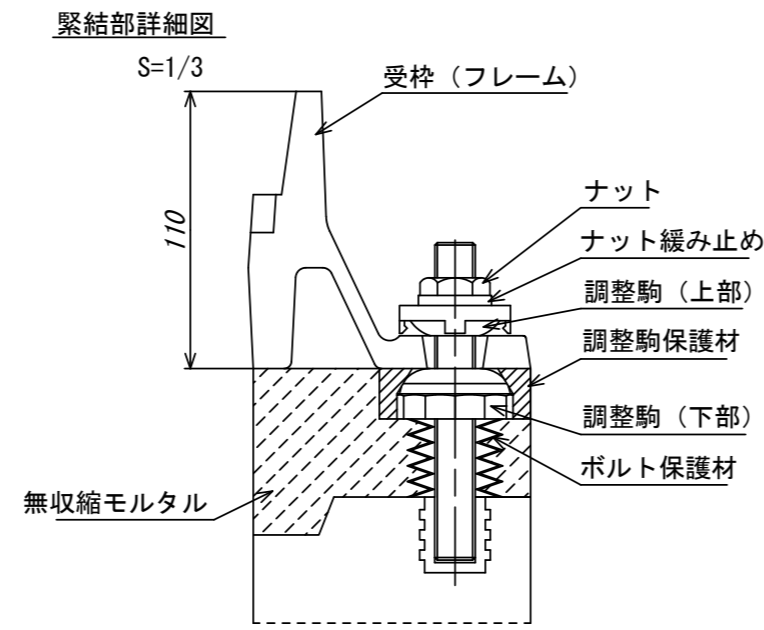
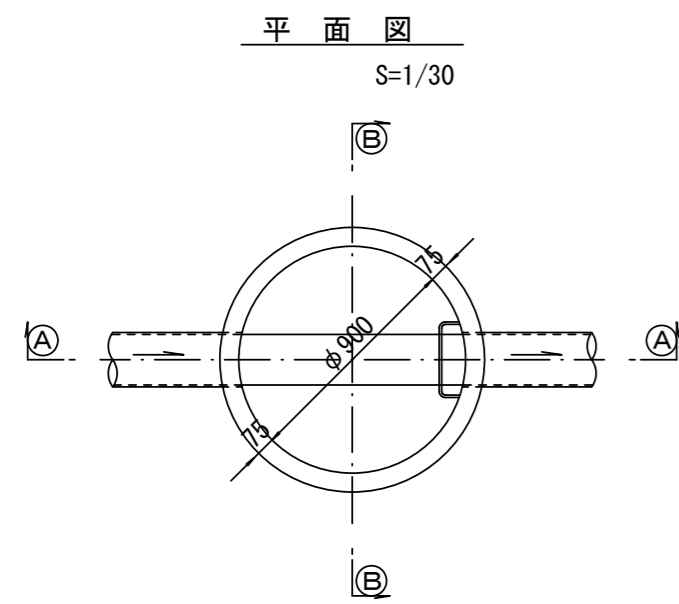
平面図 S=1/20



※この図面はA2サイズを原寸とする。

工事名	令和3年度下工公補第11号 上野処理分区公共下水道工事		
施工箇所名	津市 河芸町上野 地内		
図面名	土留工標準図 (軽量金属支保材使用の場合)		
縮尺	図示	図面番号	10/16
事業所名	津市上下水道事業局下水道工務課		

組立1号マンホール構造図



寸法表

種類	H (mm)					
	50	100	150			
調整リング						
斜壁	300	450	600			
直壁	300	600	900	1200	1500	1800
管取付壁	600	900	1200	1500	1800	

※鉄蓋の仕様については、津市認定マンホール蓋（市章入り）とする。

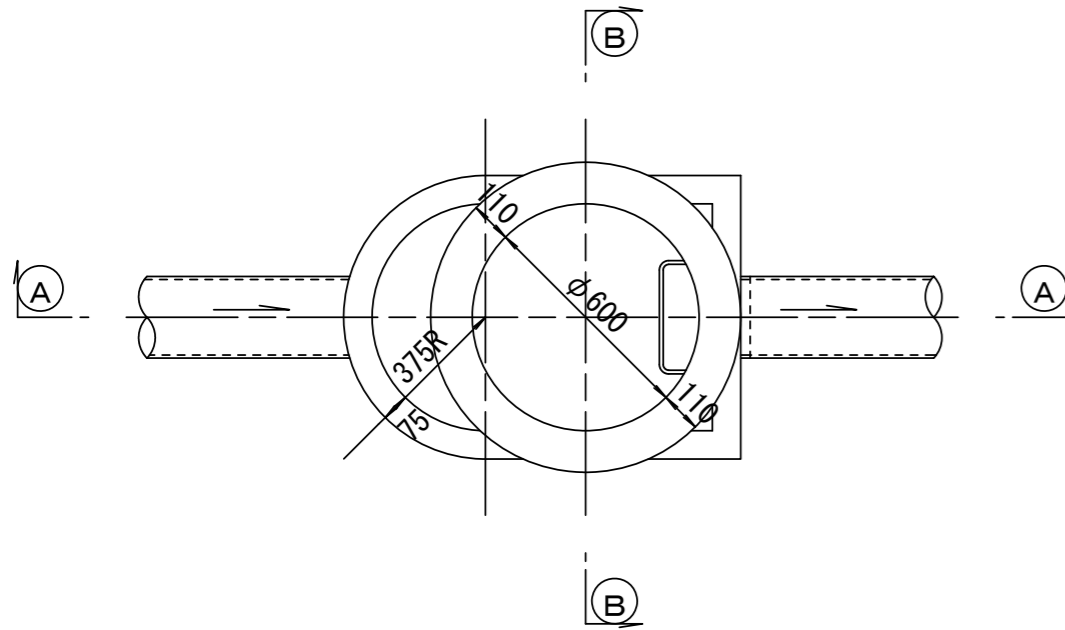
※ マンホール深2m以上の場合に、転落防止梯子を設置すること。

※この図面はA2サイズを原寸とする。

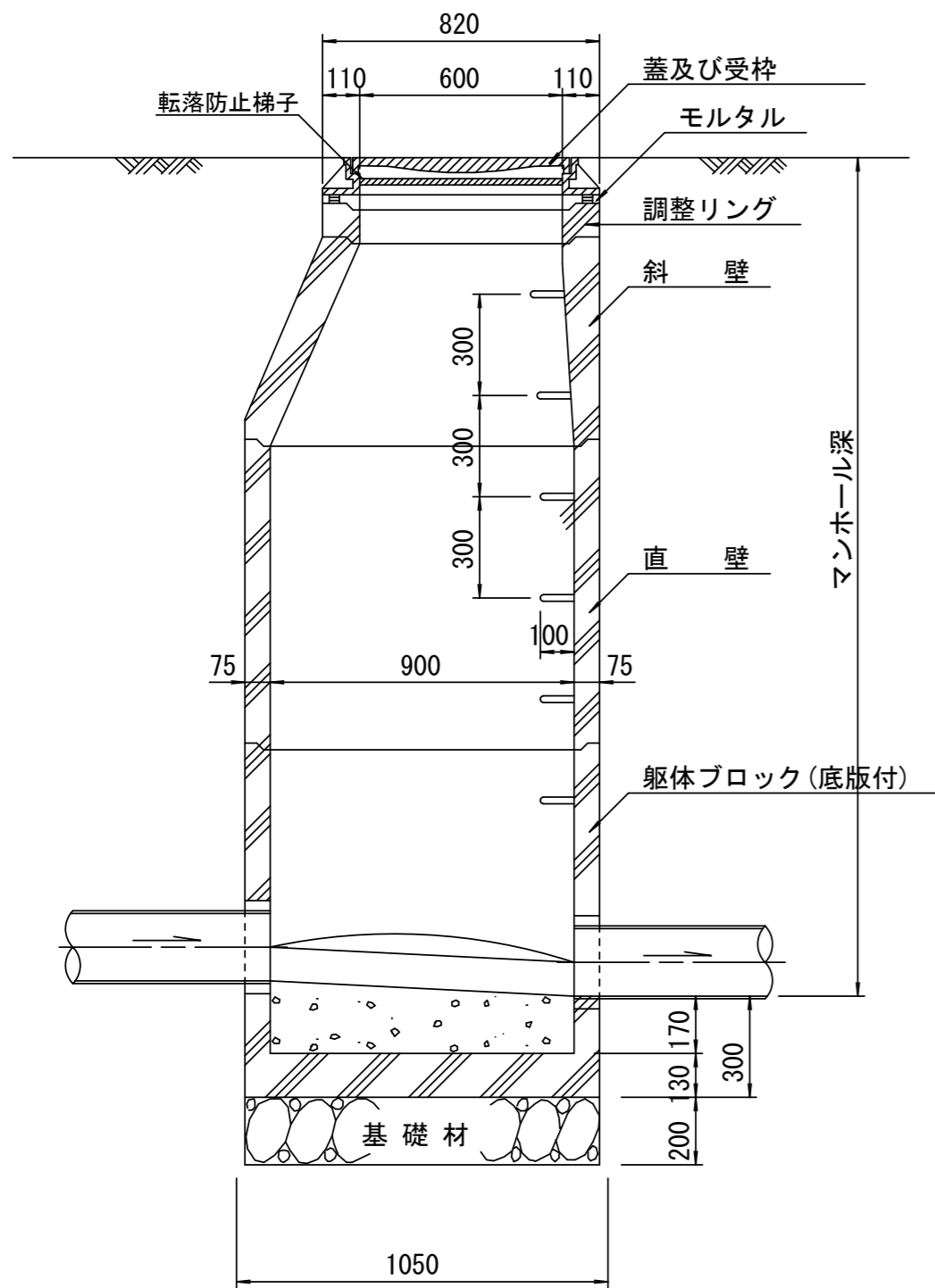
工事名	令和3年度下工公補第11号 上野処理分区公共下水道工事		
施工箇所名	津市 河芸町上野 地内		
図面名	組立1号マンホール構造図		
縮尺	図示	図面番号	11 / 16
事業所名	津市上下水道事業局下水道工務課		

組立 A 1 号マンホール構造図

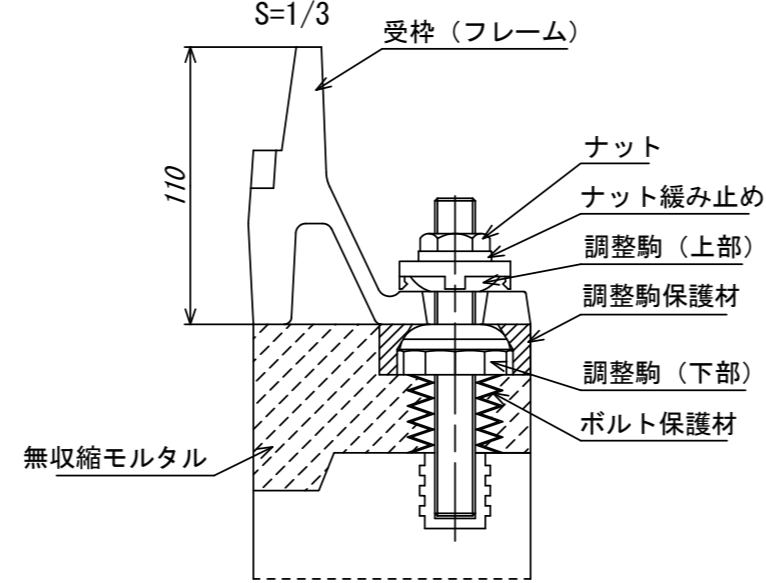
平面図
S=1/20



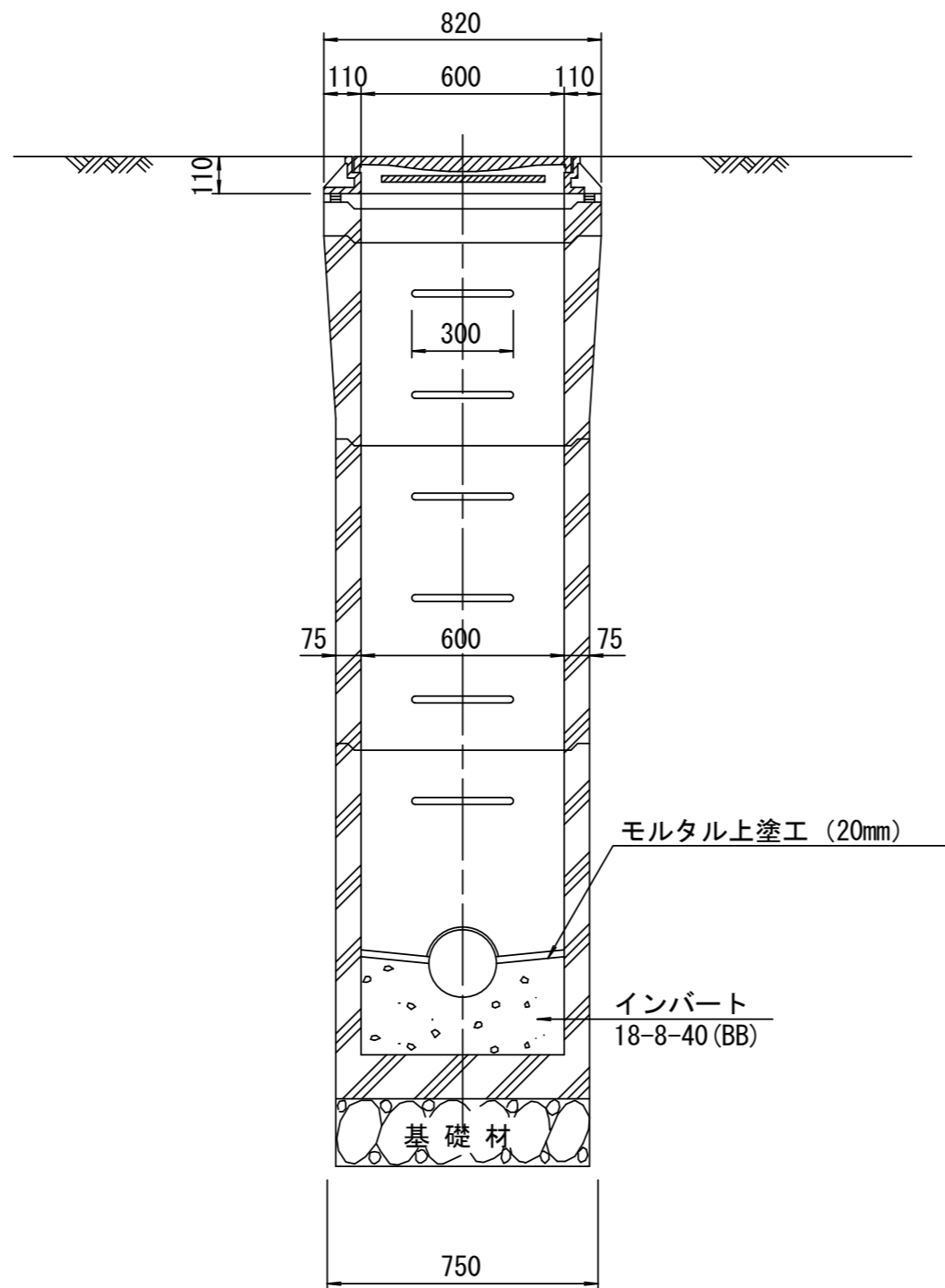
断面 A-A
S=1/20



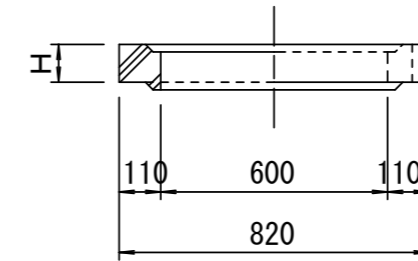
緊結部詳細図
S=1/3



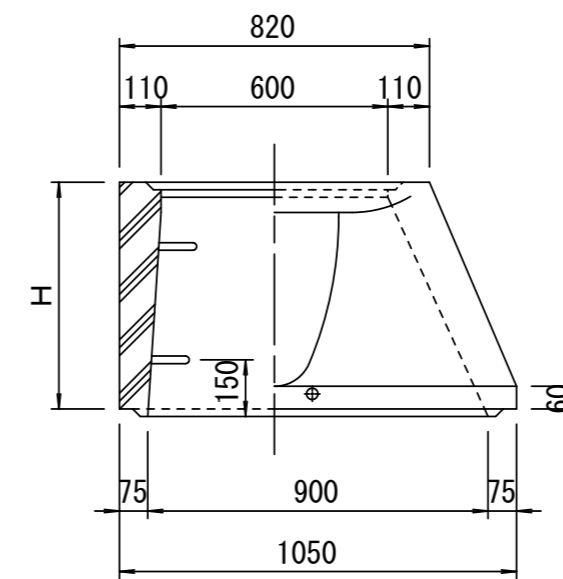
断面 B-B
S=1/20



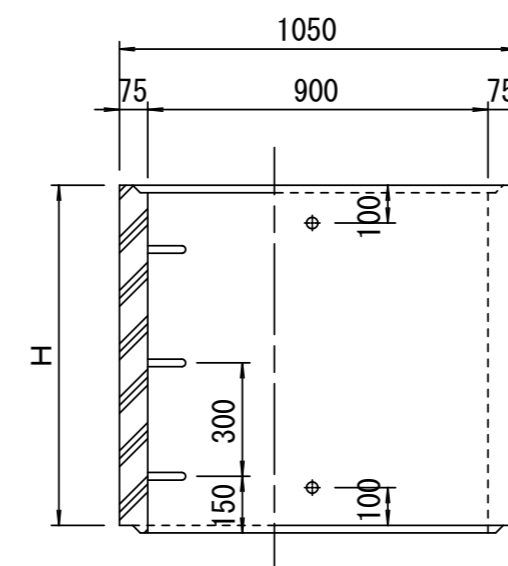
調整リング
S=1/20



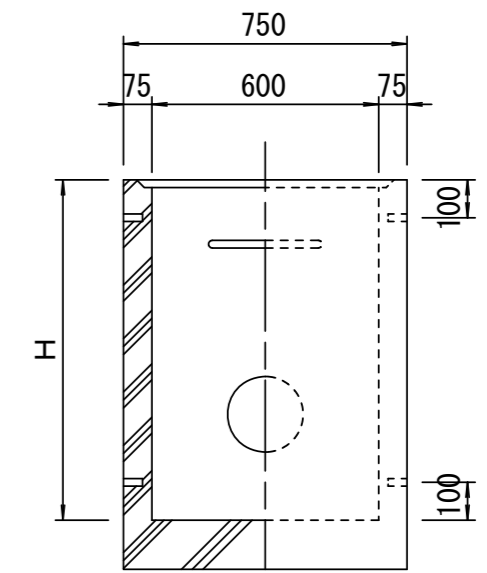
斜壁
S=1/20



直壁
S=1/20



管取付壁
S=1/20
(底版付)



寸法表

種類	H (mm)		
	50	100	150
調整リング			
斜壁	450	600	
直壁	300	600	900
管取付壁	600	900	

※鉄蓋の仕様については、津市認定マンホール蓋（市章入り）とする。

※ マンホール深2m以上の場合に、転落防止梯子を設置すること。

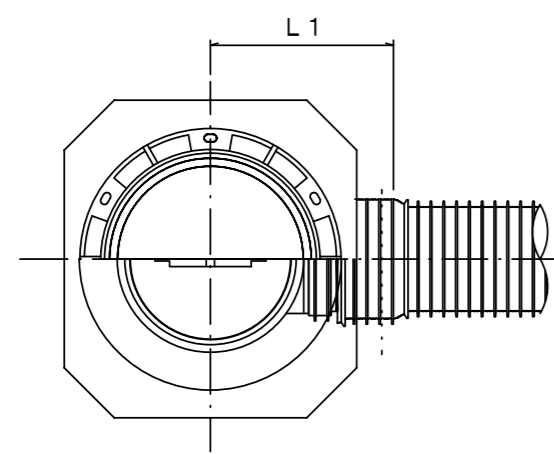
※この図面はA2サイズを原寸とする。

工事名	令和3年度下工補第11号 上野処理分区公共下水道工事		
施工箇所名	津市 河芸町上野 地内		
図面名	組立A1号マンホール構造図		
縮尺	図示	図面番号	12 / 16
事業所名	津市上下水道事業局下水道工務課		

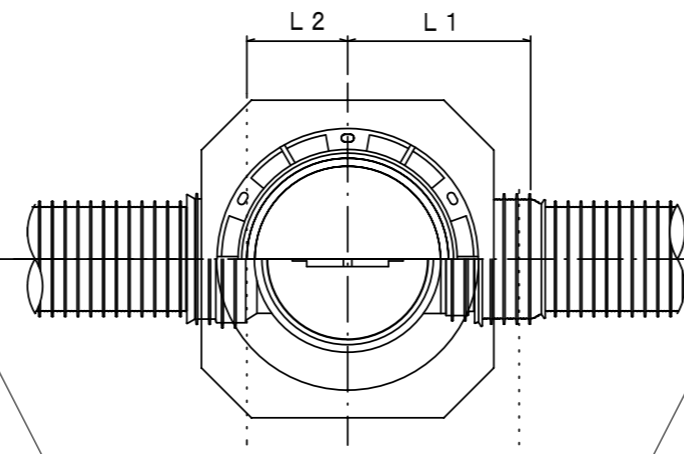
リブ管用塩ビ製小口径マンホール構造図1/2

S=1/15

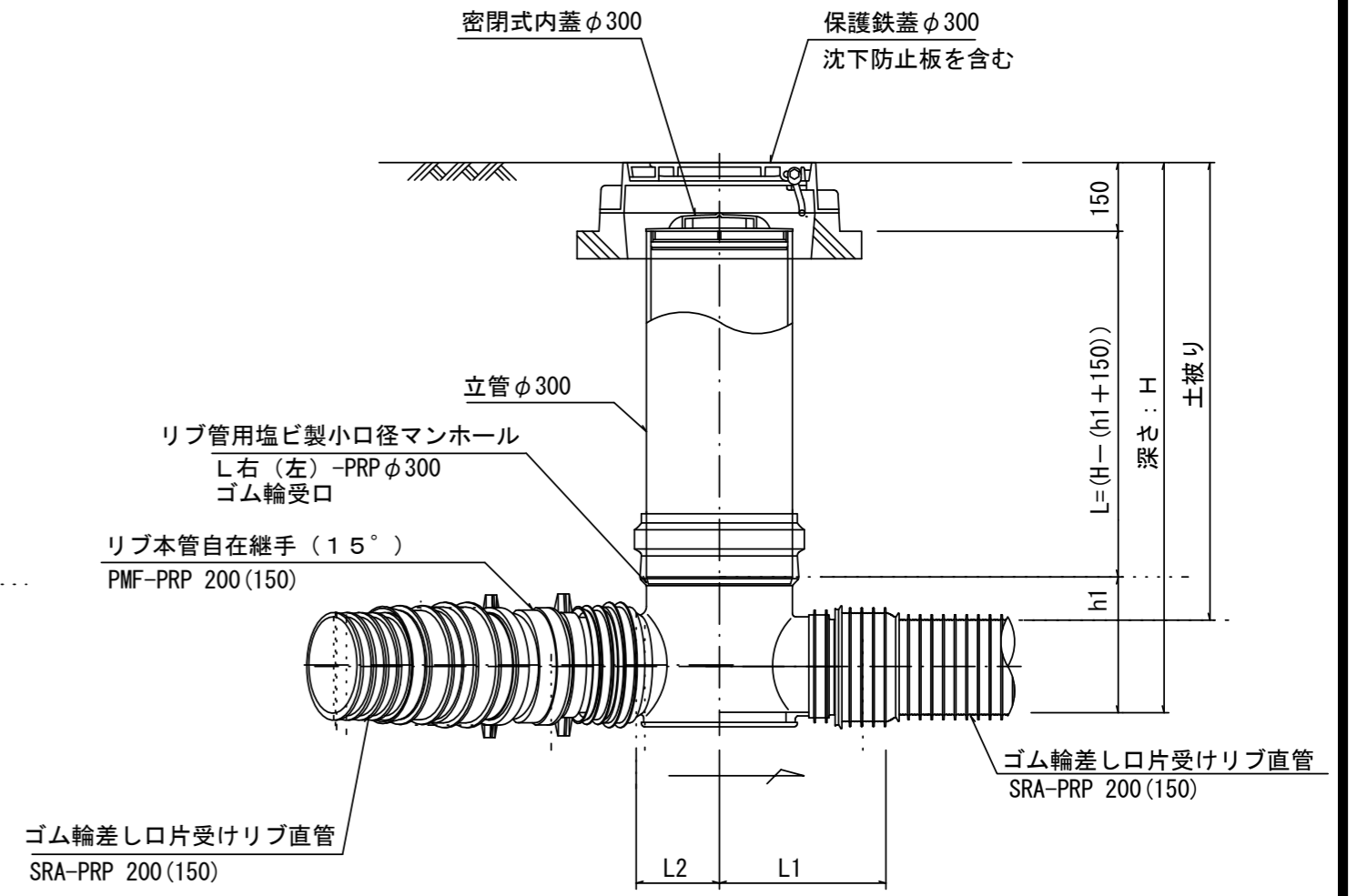
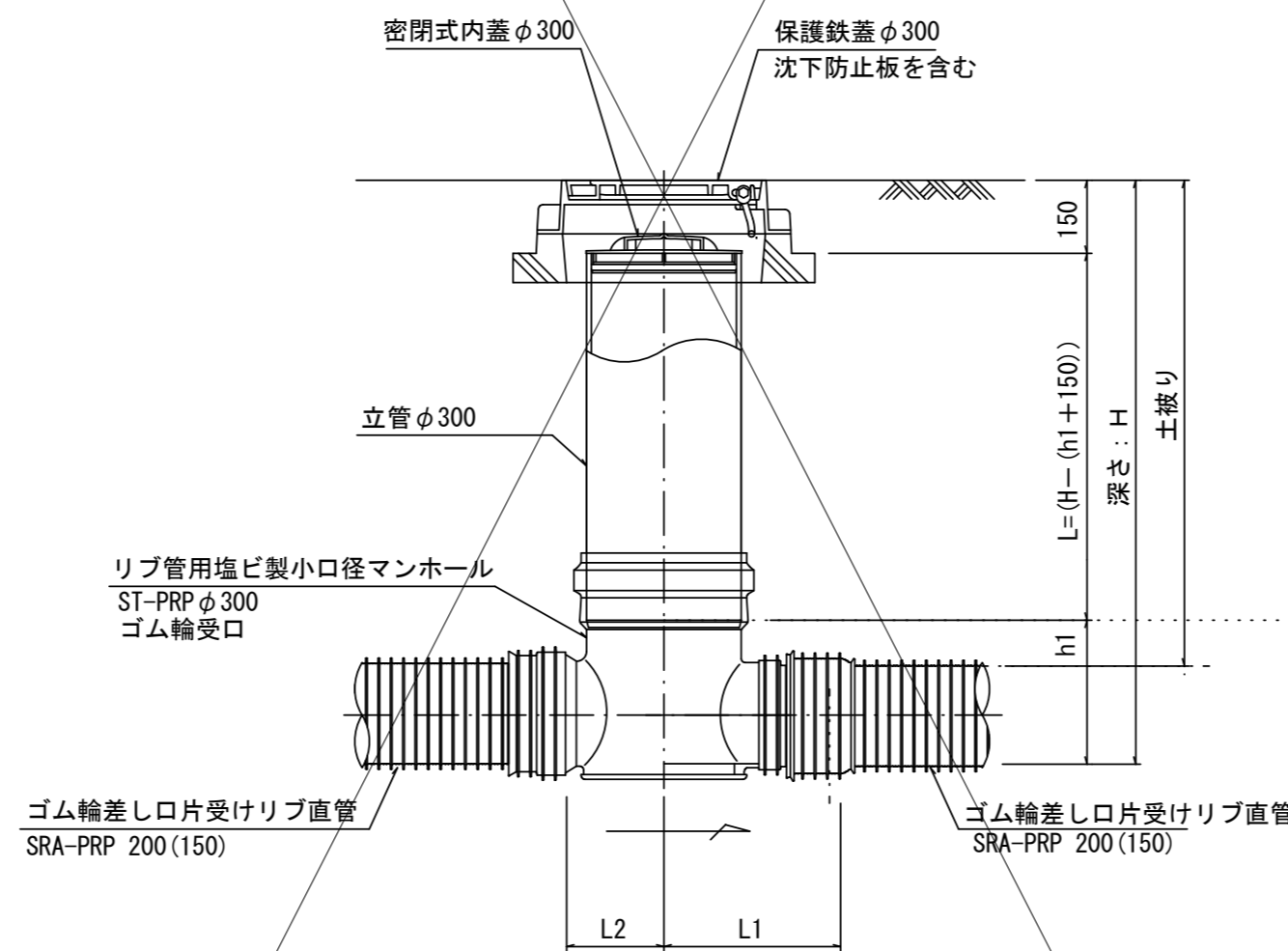
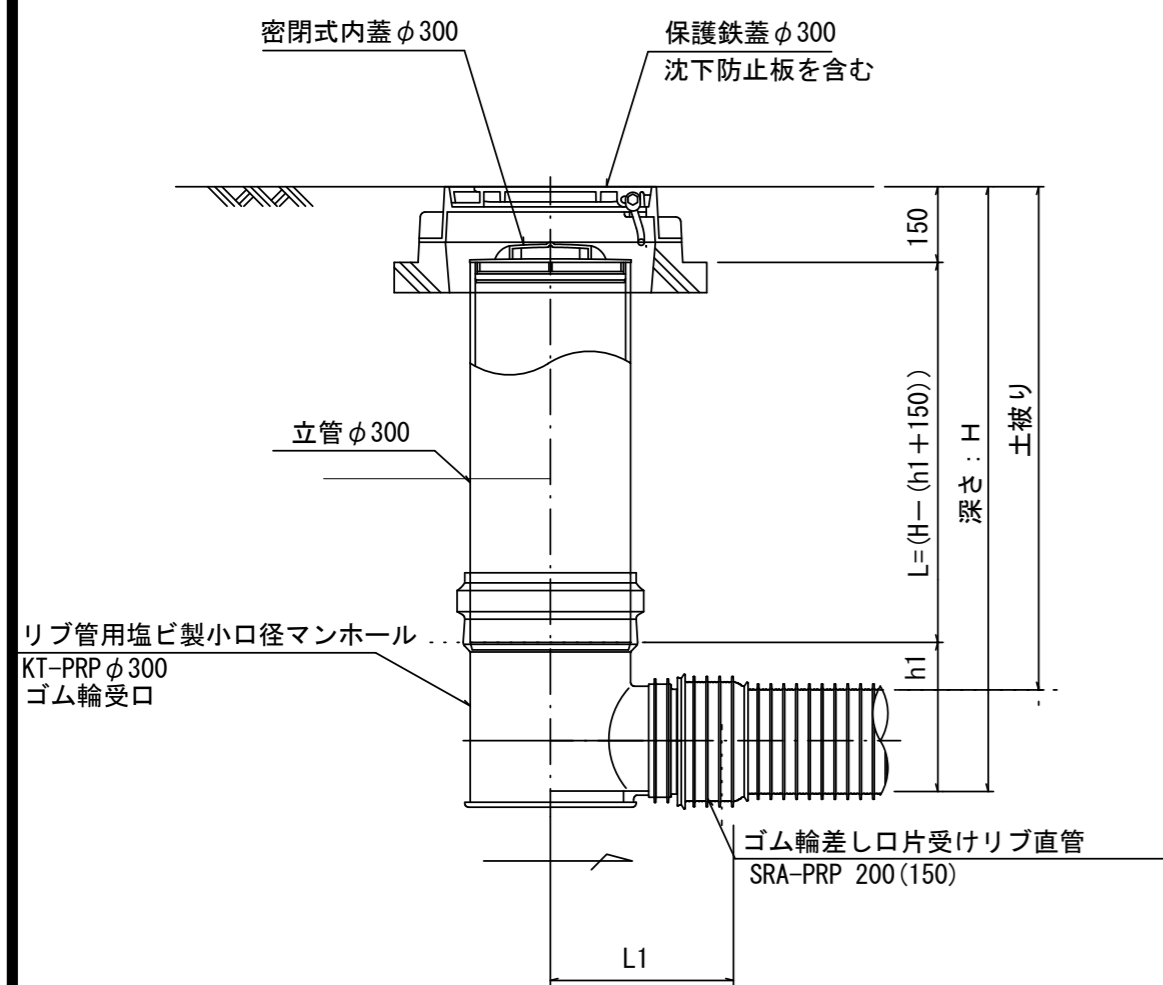
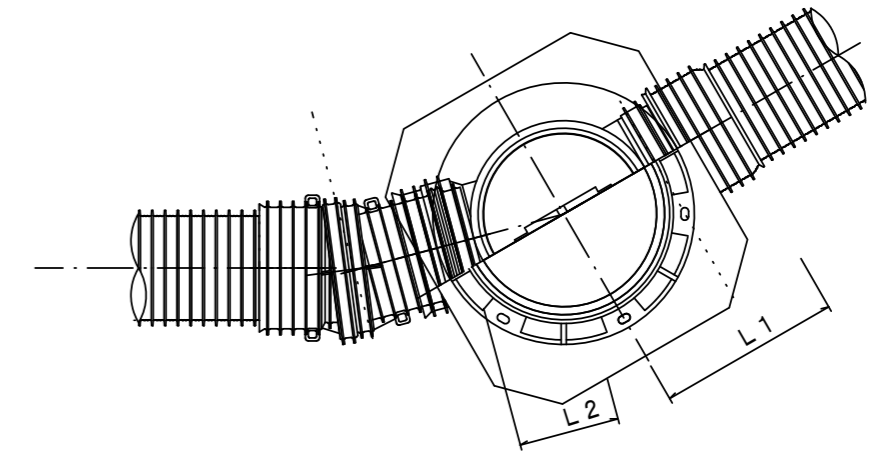
A 型



B 型



C 型



※塩ビマンホールは必要に応じた角度のインパートを使用すること。

参 考

※この図面はA2サイズを原寸とする。

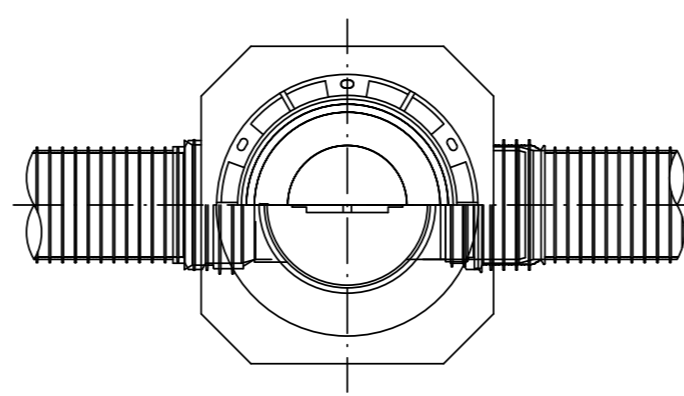
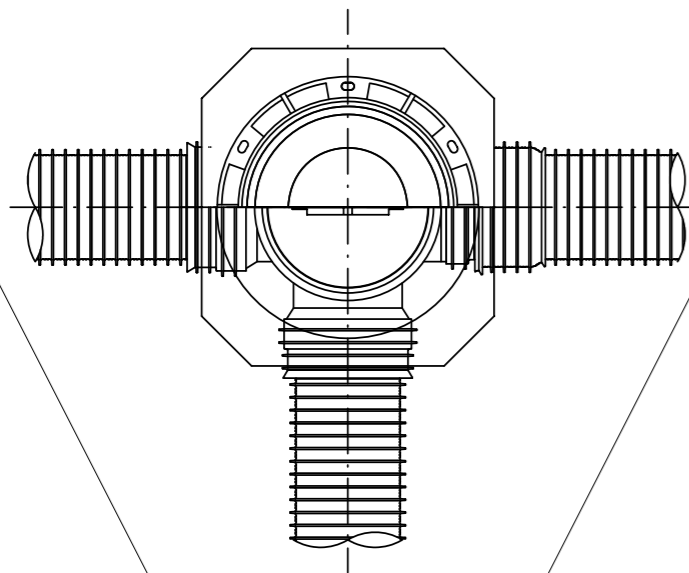
工 事 名	令和3年度下工公補第11号 上野処理区分区公共下水道工事		
施工箇所名	津市 河芸町上野 地内		
図 面 名	リブ管用塩ビ製 小口径マンホール構造図(1/2)		
縮 尺	図示	図面番号	13 / 16
事業所名	津市上下水道事業局下水道工務課		

リブ管用塩ビ製小口径マンホール構造図 2 / 2

S = 1 / 15

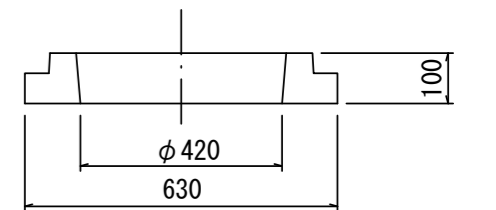
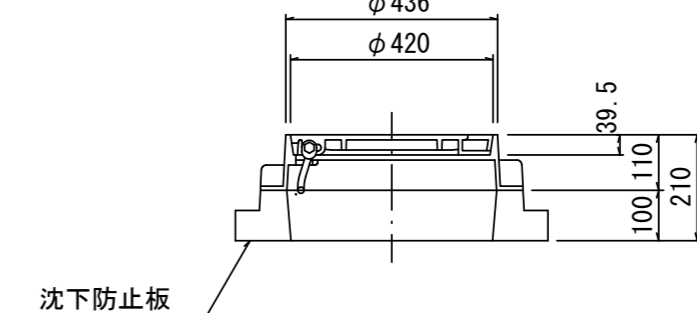
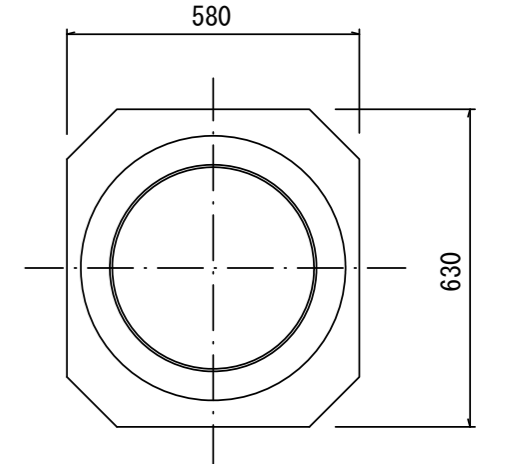
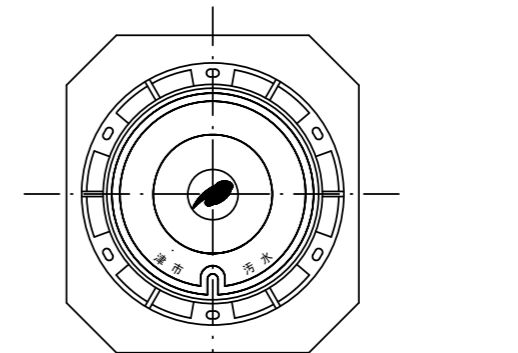
D 型

E 型



保護鉄蓋 φ300
T-25
津市認定マンホール蓋 (市章入り)

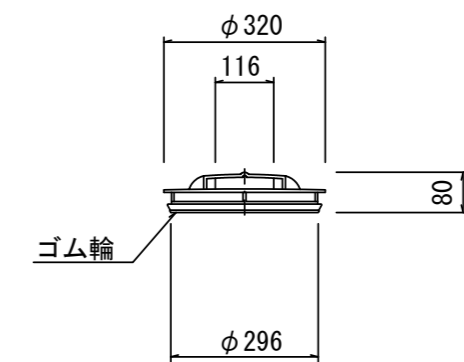
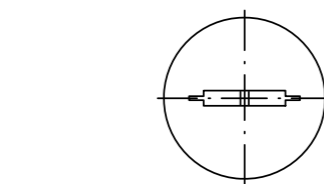
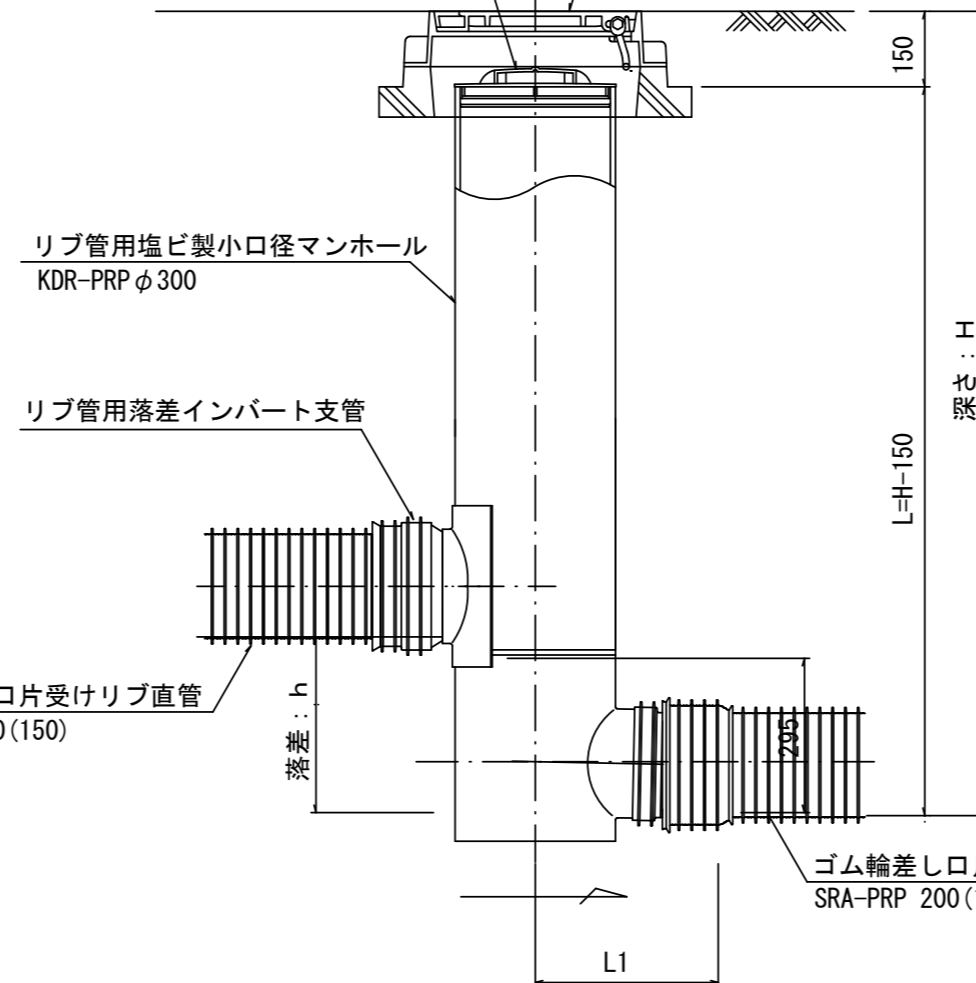
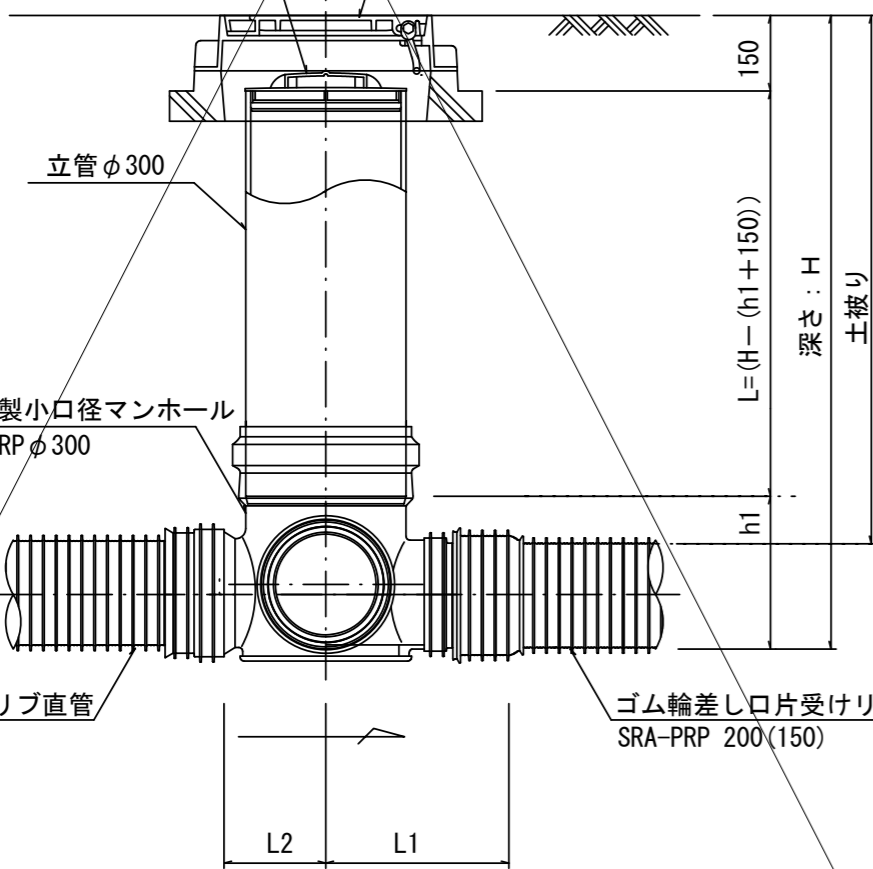
沈下防止板



密閉式内蓋 φ300
保護鉄蓋 φ300
沈下防止板を含む

密閉式内蓋 φ300
保護鉄蓋 φ300
沈下防止板を含む

密閉式内蓋
φ300用



※塩ビマンホールは必要に応じた角度のインパットを使用すること。

参考

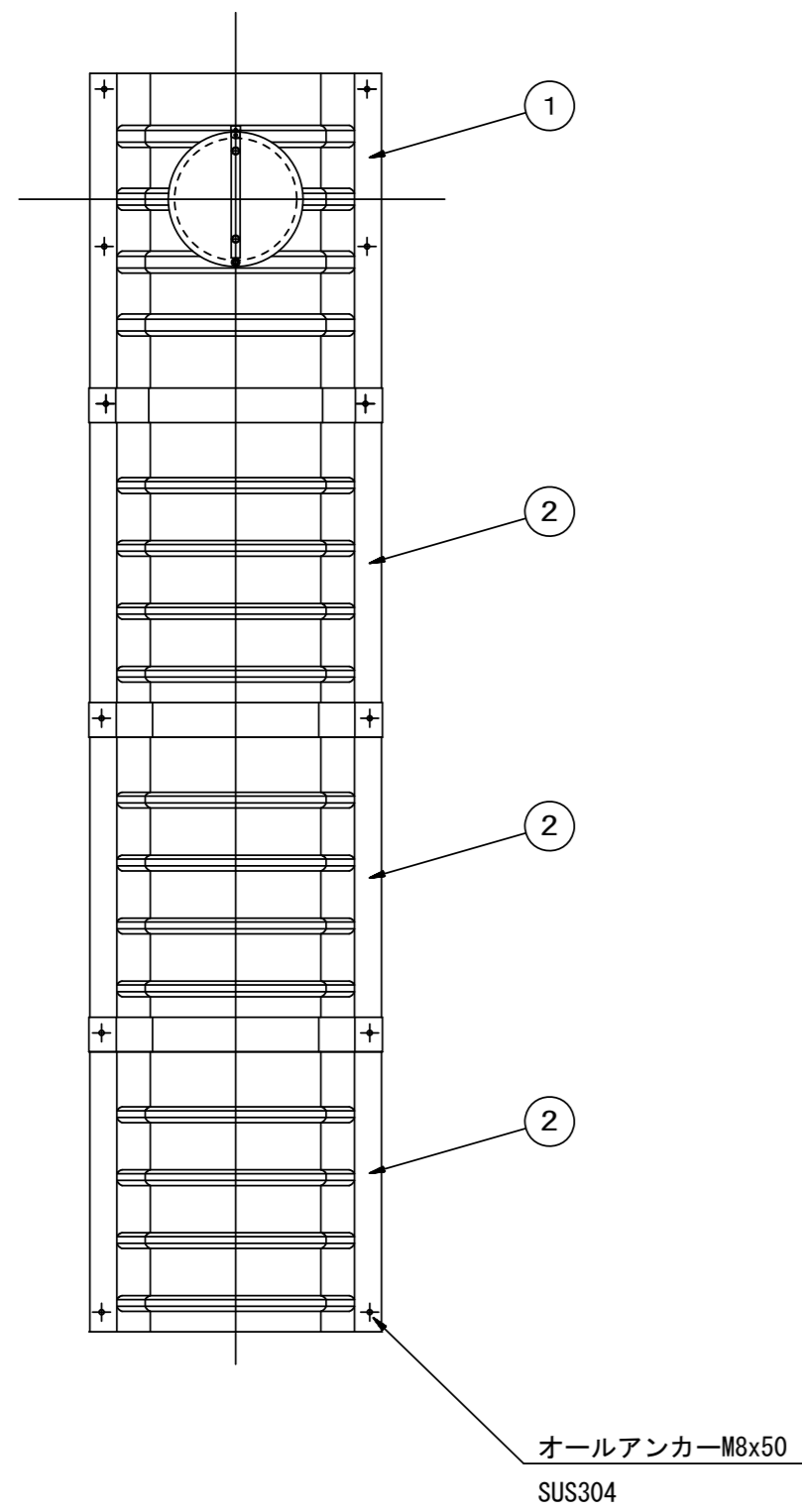
※この図面はA2サイズを原寸とする。

工事名	令和3年度下工公補第11号 上野処理分区分公共下水道工事
施工箇所名	津市 河芸町上野 地内
図面名	リブ管用塩ビ製 小口径マンホール構造図(2/2)
縮尺	図示 図面番号 14 / 16
事業所名	津市上下水道事業局下水道工務課

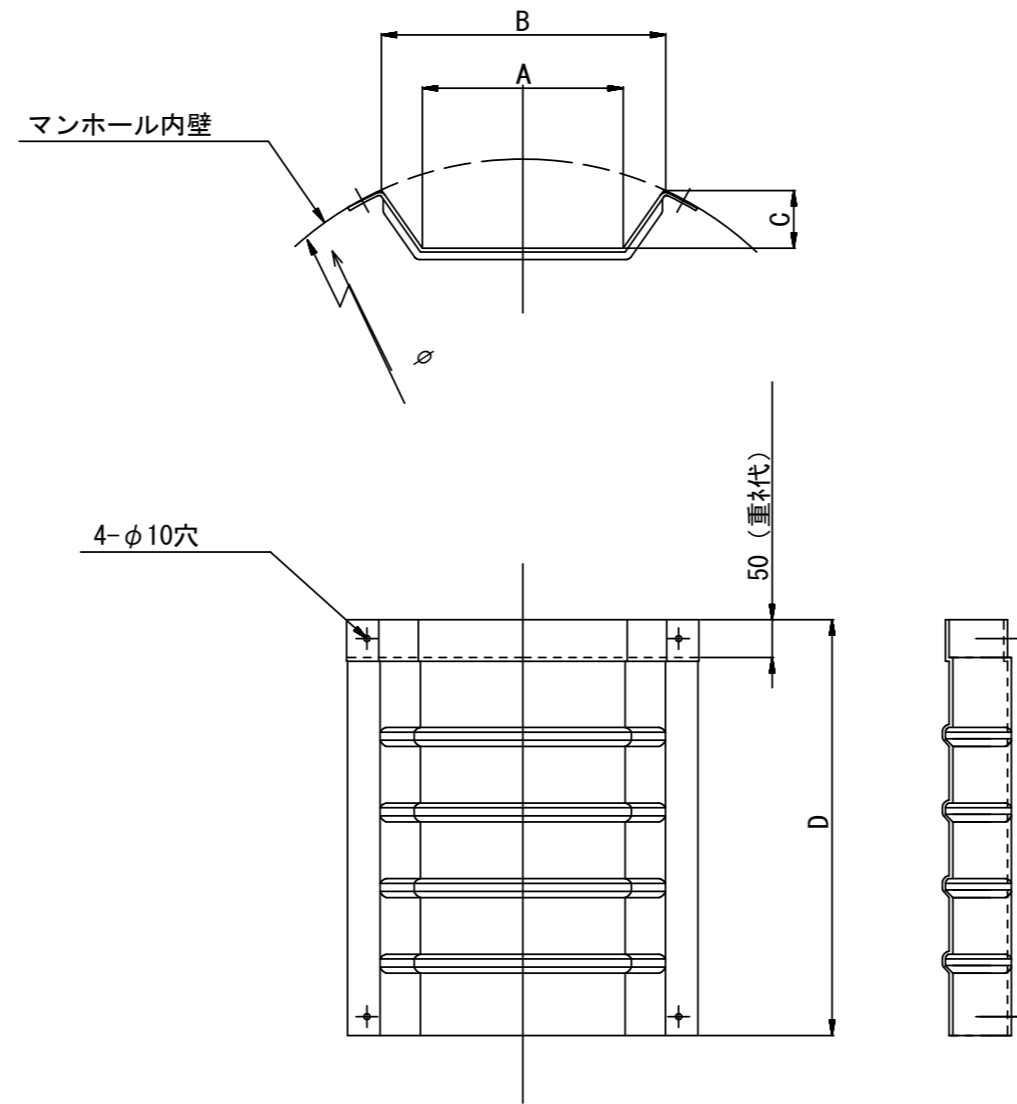
副管工詳細図

(内副管 飛散防止板)

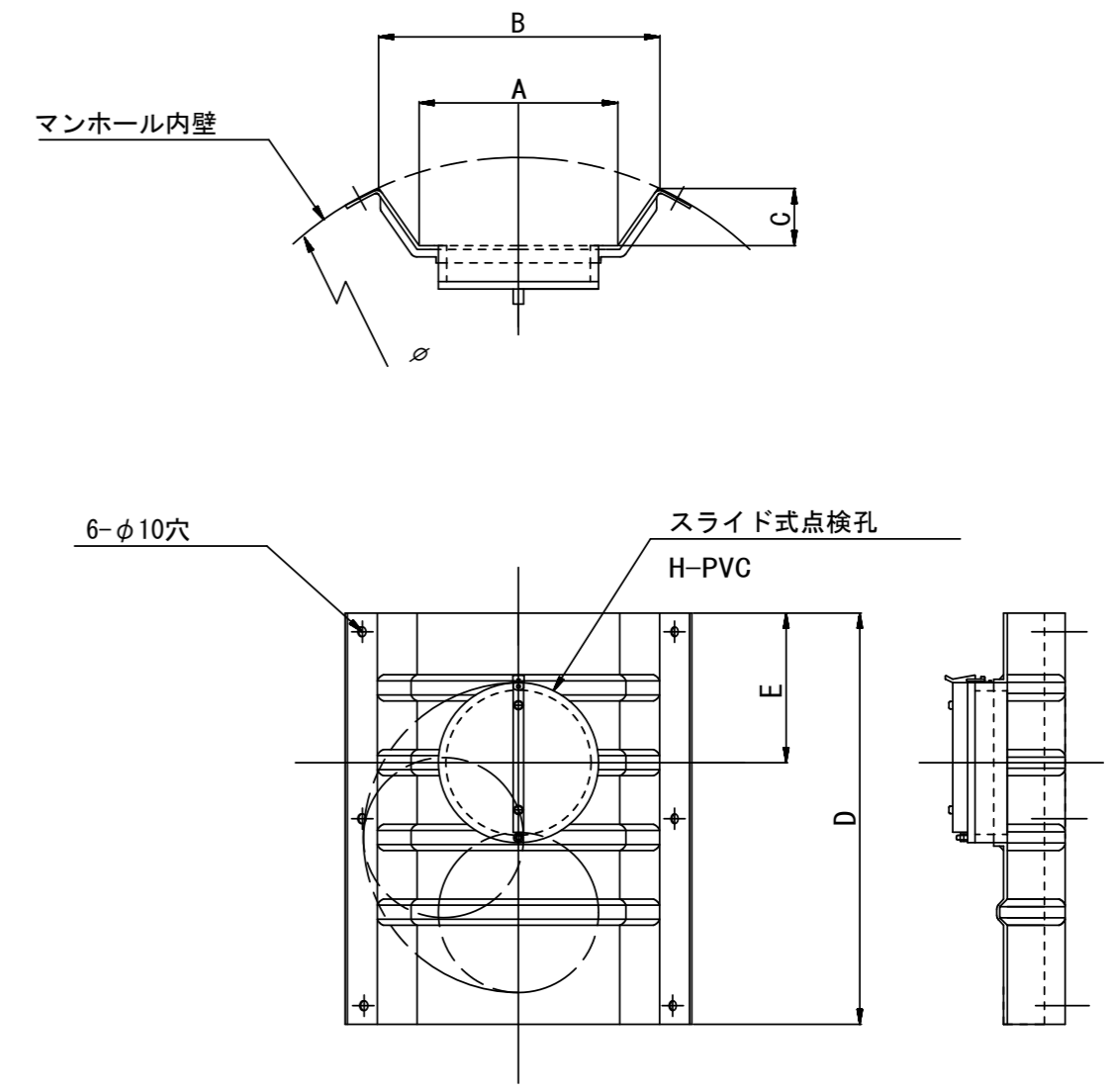
据付例



飛散防止板 TB



飛散防止板 TA (点検孔付)



単位mm

品番	A	B	C	D	E
TA/B-100	150	210	43	550	200
TA/B-150/200	265	375	77	550	200

参考

※この図面はA2サイズを原寸とする。

工事名	令和3年度下工公補第11号 上野処理分区公共下水道工事		
施工箇所名	津市 河芸町上野 地内		
図面名	副管工詳細図(内副管 飛散防止板)		
縮尺	-	図面番号	15 / 16
事業所名	津市上下水道事業局下水道工務課		

取付管布設標準図

Aタイプ

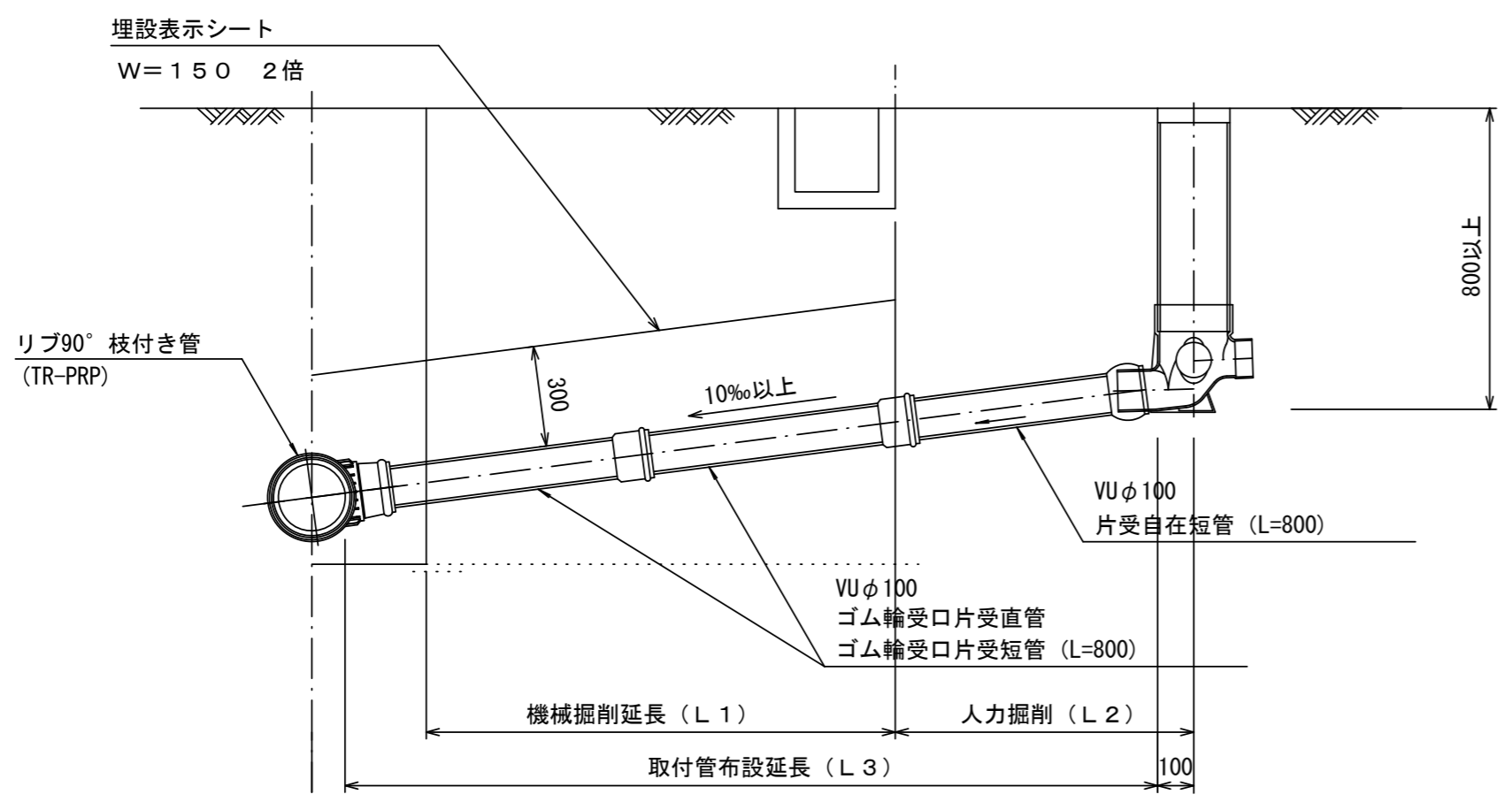
(リップ本管)

S=1/20

汚水枳 構造図

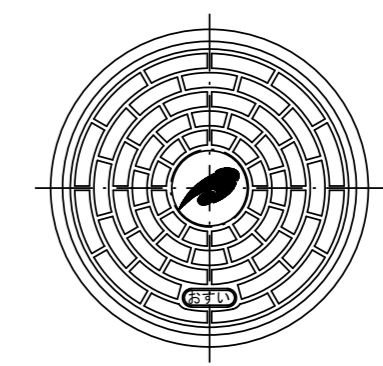
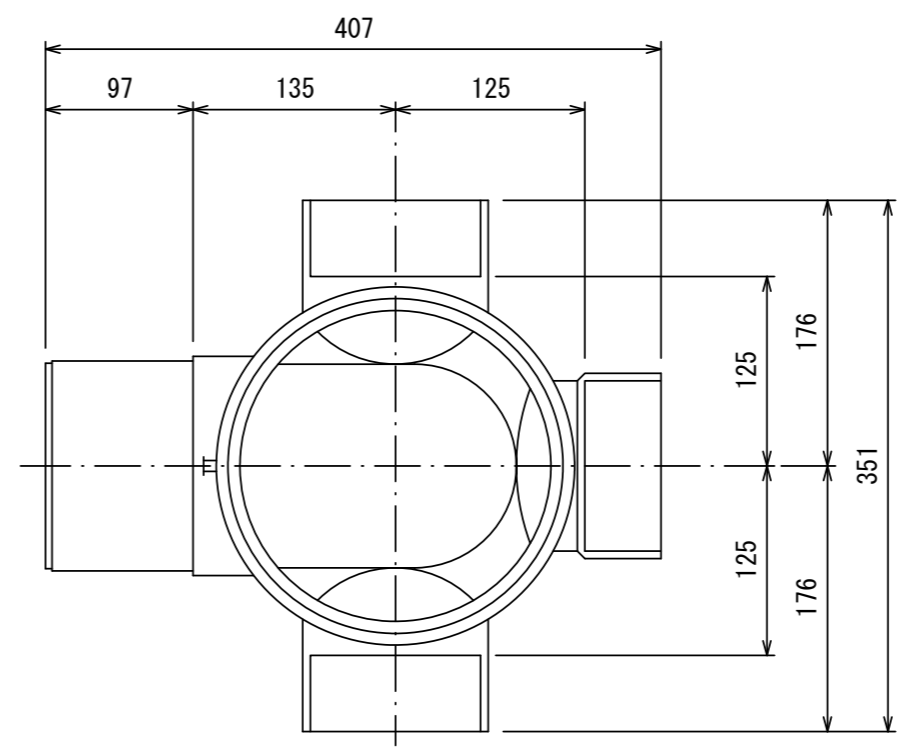
S=1/5

官民境界



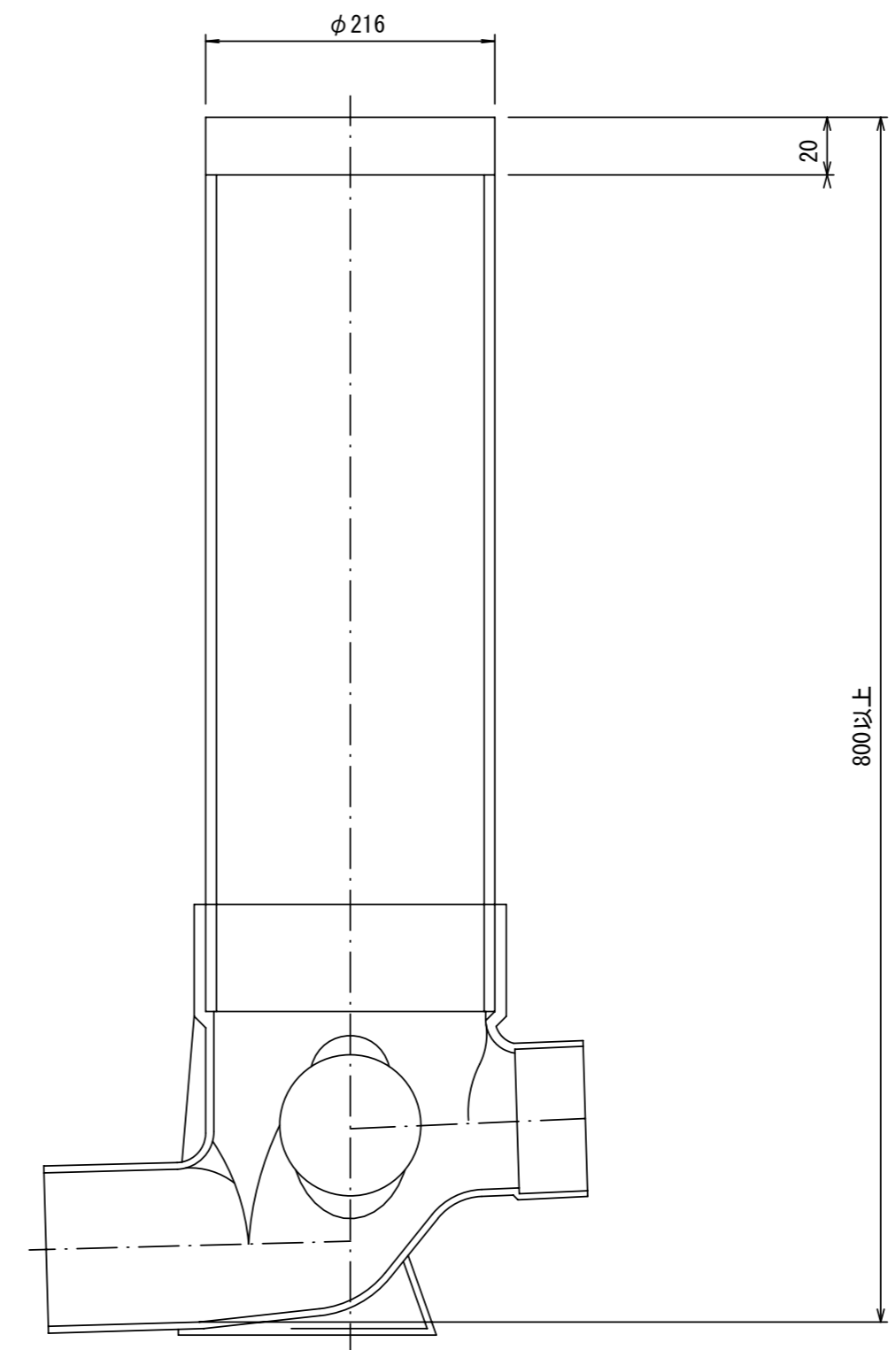
平面図

(参考)



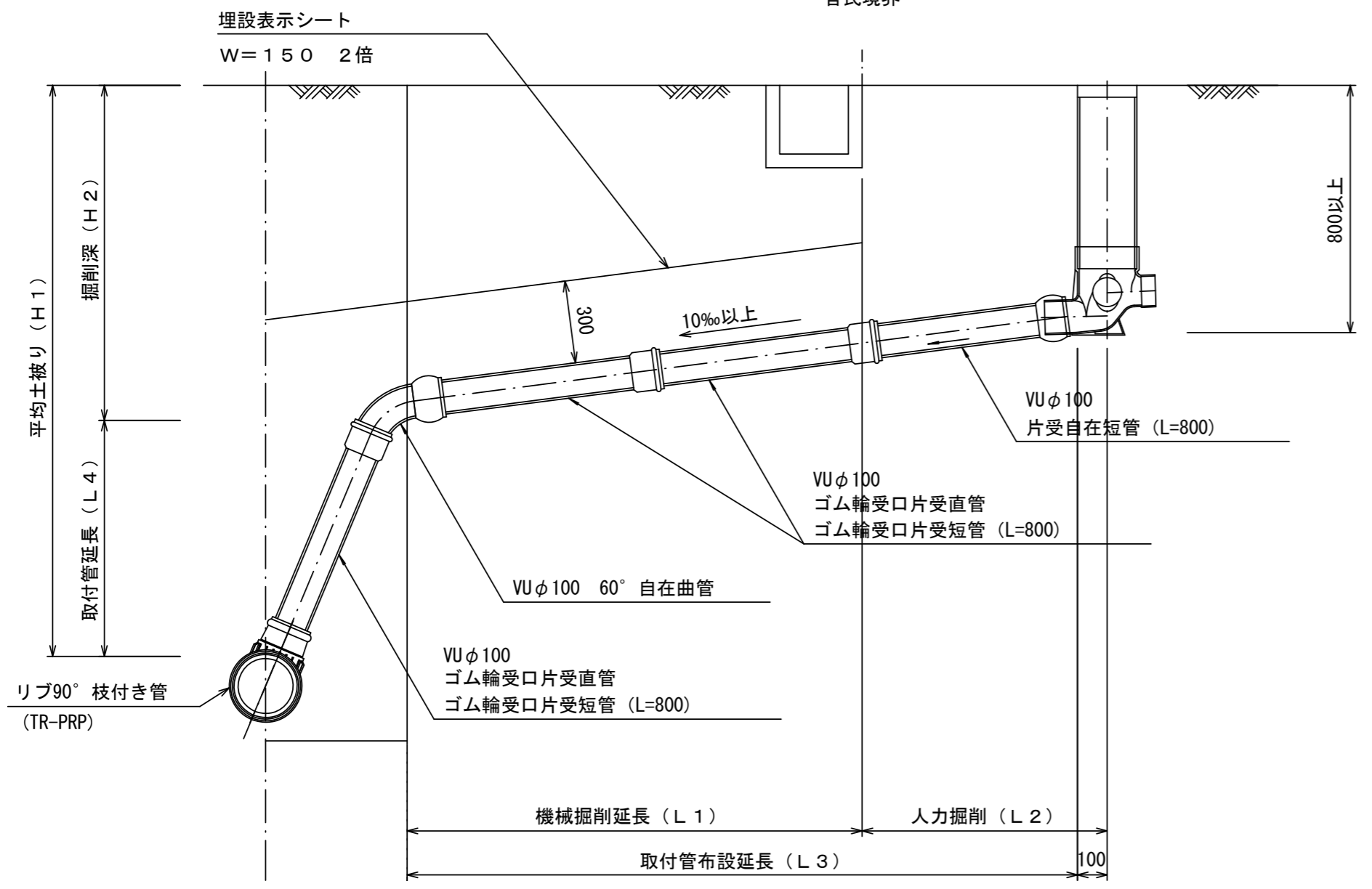
市章入り

断面図



Bタイプ

官民境界



参考

※この図面はA2サイズを原寸とする。

工事名	令和3年度下工公補第11号 上野処理分区公共下水道工事		
施工箇所名	津市 河芸町上野 地内		
図面名	取付管布設標準図(リップ本管)		
縮尺	図示	図面番号	16 / 16
事業所名	津市上下水道事業局下水道工務課		