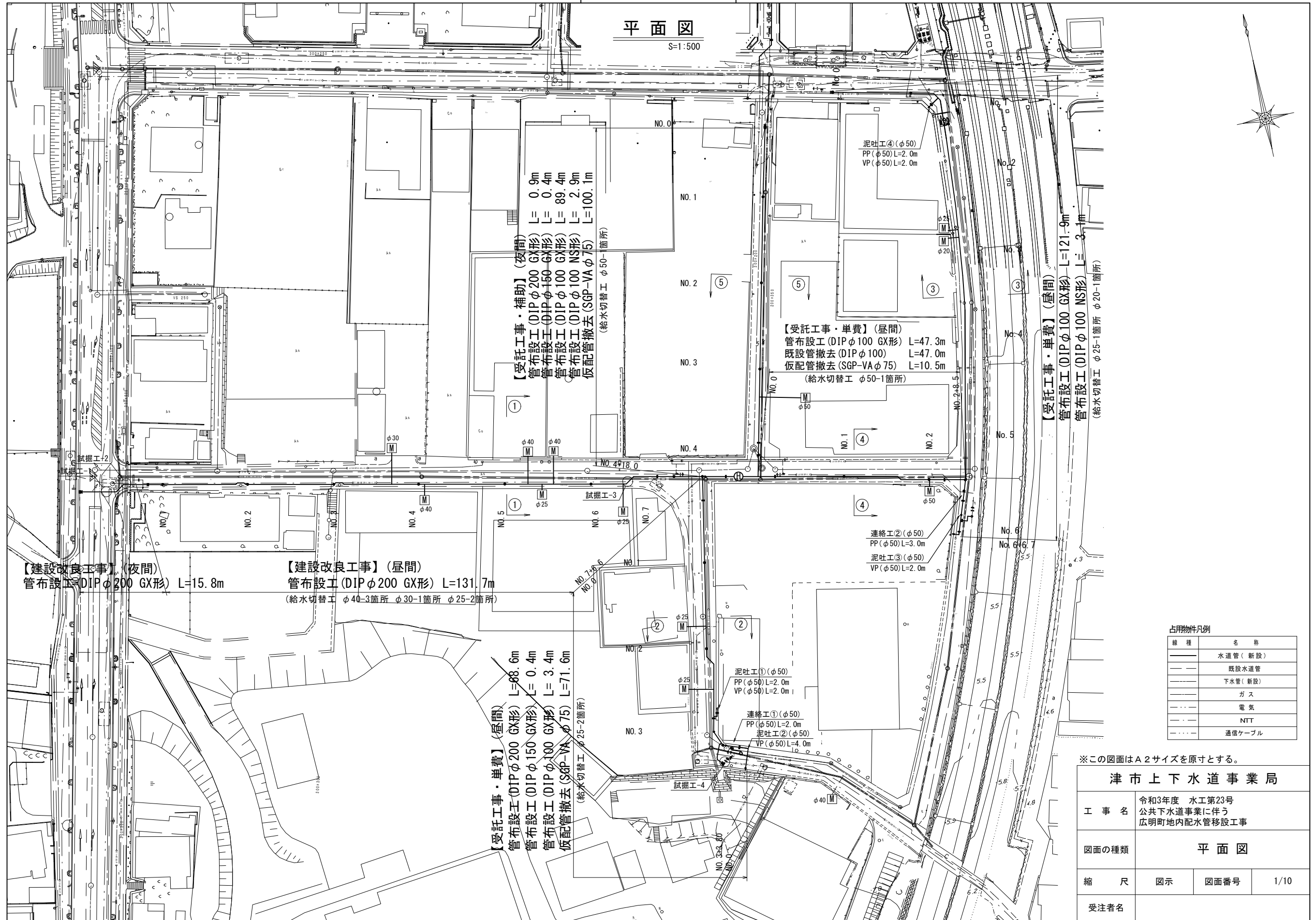


設計図

平面図

S=1:500



【建設改良工事】(夜間)
管布設工 (DIP φ200 GX形) L=15.8m

【建設改良工事】(昼間)
管布設工 (DIP φ200 GX形) L=131.7m
(給水切替工 φ40-3箇所 φ30-1箇所 φ25-2箇所)

【受託工事・単費】(昼間)
管布設工 (DIP φ200 GX形) L=88.6m
管布設工 (DIP φ150 GX形) L=0.4m
管布設工 (DIP φ100 GX形) L=3.4m
仮配管撤去 (SGP-VA φ75) L=71.6m
(給水切替工 φ25-2箇所)

【受託工事・補助】(夜間)
管布設工 (DIP φ200 GX形) L=0.9m
管布設工 (DIP φ150 GX形) L=0.4m
管布設工 (DIP φ100 GX形) L=89.4m
管布設工 (DIP φ100 NS形) L=2.9m
仮配管撤去 (SGP-VA φ75) L=100.1m
(給水切替工 φ50-1箇所)

【受託工事・単費】(昼間)
管布設工 (DIP φ100 GX形) L=47.3m
既設管撤去 (DIP φ100) L=47.0m
仮配管撤去 (SGP-VA φ75) L=10.5m
(給水切替工 φ50-1箇所)

【受託工事・単費】(昼間)
管布設工 (DIP φ100 GX形) L=121.9m
管布設工 (DIP φ100 NS形) L=3.1m
(給水切替工 φ20-1箇所 φ25-1箇所)

泥吐工④ (φ50)
PP (φ50) L=2.0m
VP (φ50) L=2.0m

連絡工② (φ50)
PP (φ50) L=3.0m
泥吐工③ (φ50)
VP (φ50) L=2.0m

泥吐工① (φ50)
PP (φ50) L=2.0m
VP (φ50) L=2.0m

連絡工① (φ50)
PP (φ50) L=2.0m
泥吐工② (φ50)
VP (φ50) L=4.0m

占用物件凡例

線種	名称
——	水道管 (新設)
- - - -	既設水道管
.....	下水道 (新設)
.....	ガス
.....	電気
.....	NTT
.....	通信ケーブル

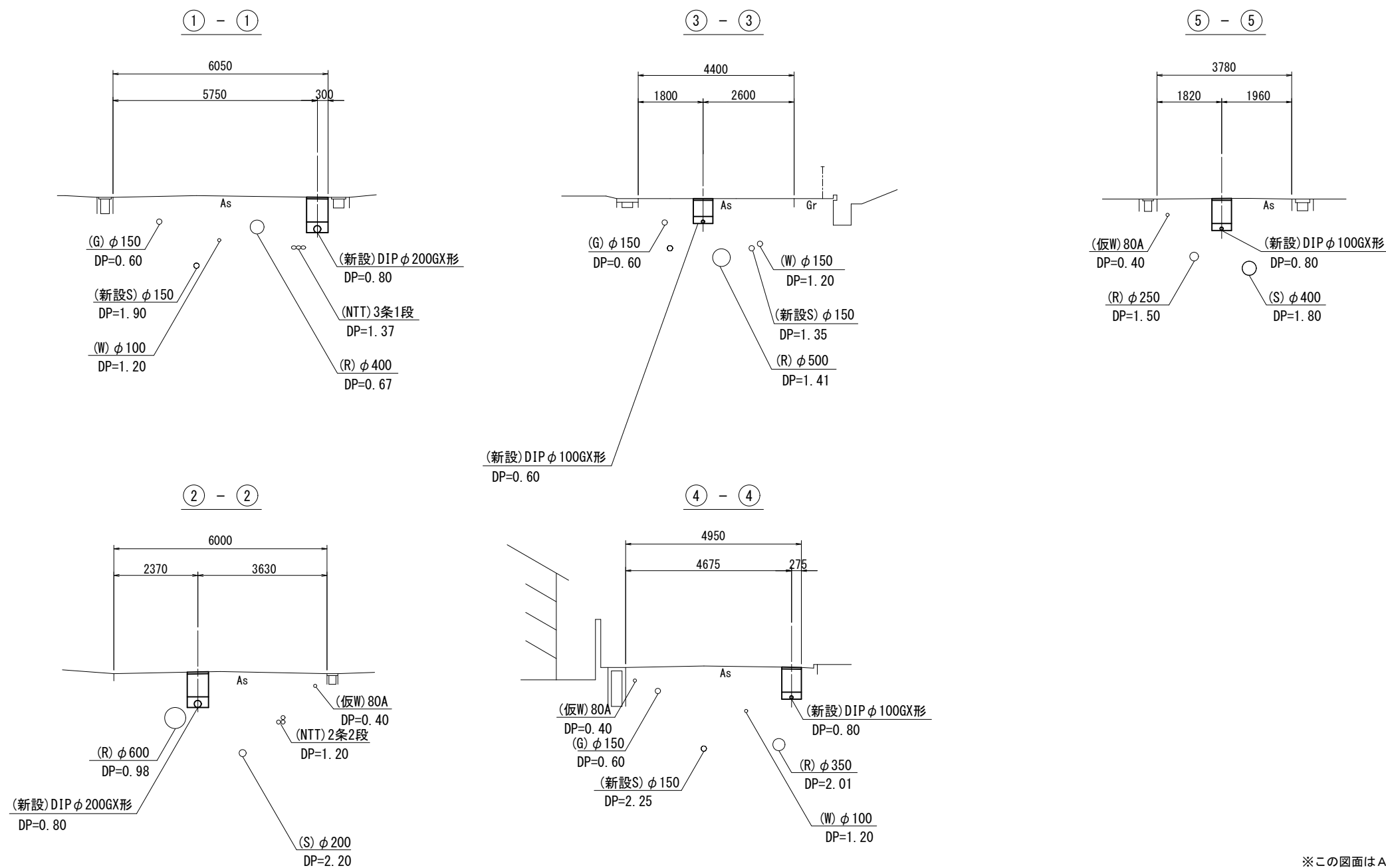
※この図面はA2サイズを原寸とする。

津市上下水道事業局			
工事名	令和3年度 水工第23号 公共下水道事業に伴う 広明町地内配水管移設工事		
図面の種類	平面図		
縮尺	図示	図面番号	1/10
受注者名			

設計図

横断面図

S=1:100



※この図面はA2サイズを原寸とする。

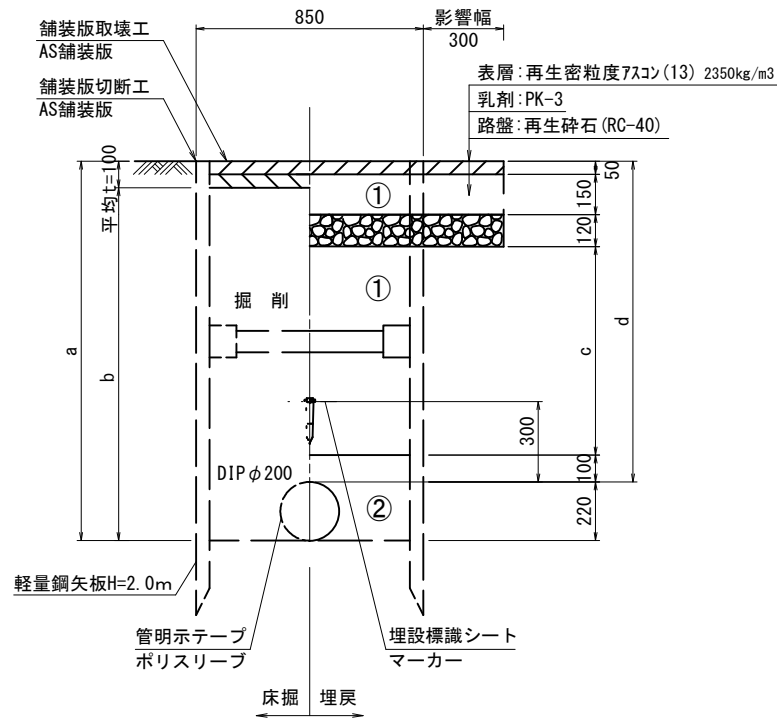
津市上下水道事業局			
工事名	令和3年度 水工第23号 公共下水道事業に伴う 広明町地内配水管移設工事		
図面の種類	横断面図		
縮尺	図示	図面番号	2/10
受注者名			

設計図

土工定規図

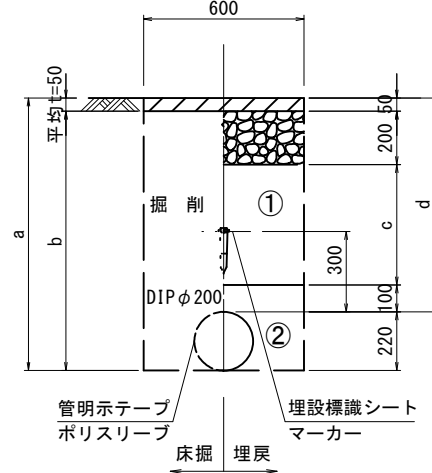
S=1:20

GXφ200
(県道部)



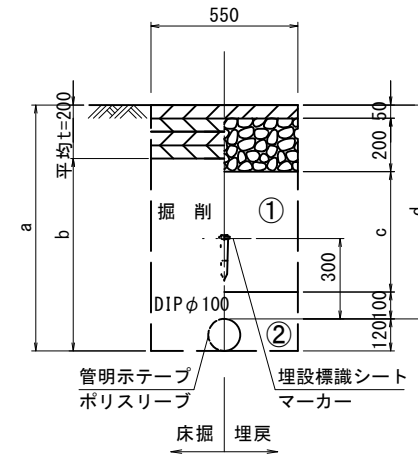
φ200 土被り	a	b	c	d
1500	1720	1520	1100	1500
1650	1870	1670	1250	1650

GXφ200
(市道部)



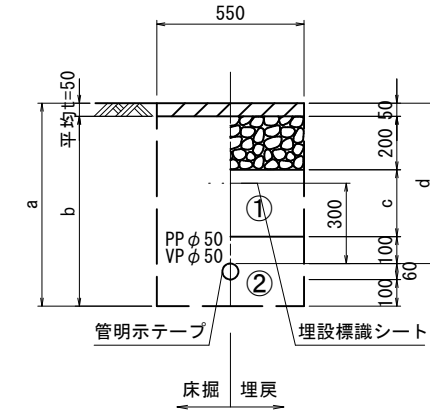
φ200 土被り	a	b	c	d
800	1020	970	450	800
1200	1150	870	630	1200

GXφ100
(市道部)



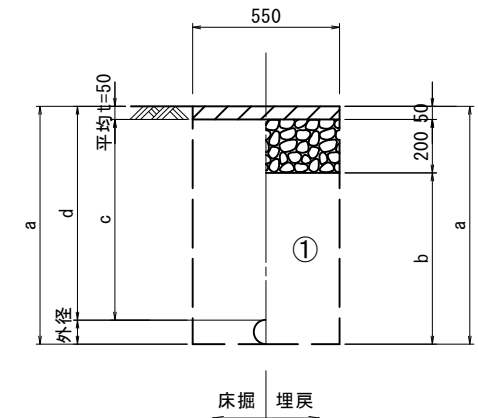
φ100 土被り	a	b	c	d
800	920	870	450	800

泥吐管



φ50 土被り	a	b	c	d
600	760	710	250	600

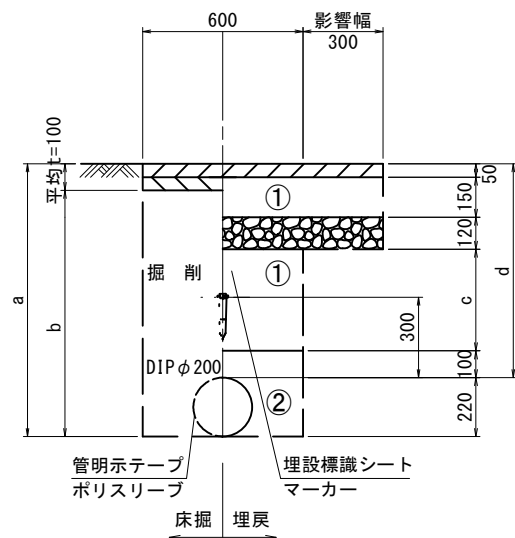
既設管撤去
仮配管撤去



口径	外径	土被り	a	b	c	d
80A	90	310	400	150	260	310
φ100	120	1200	1320	1070	1150	1200
φ150	170	1200	1370	1120	1150	1200

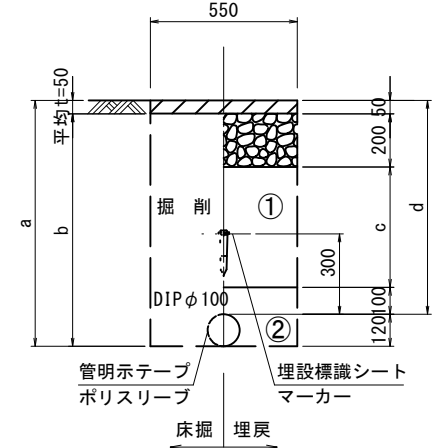
※この図面はA2サイズを原寸とする。

GXφ200
(県道部)



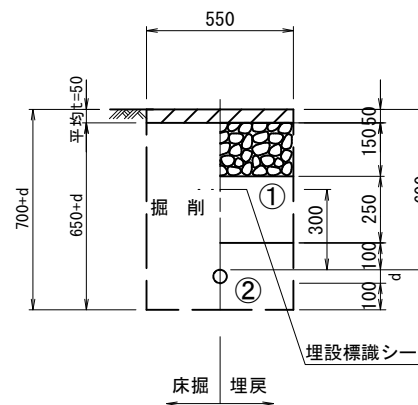
φ200 土被り	a	b	c	d
800	1020	820	380	800

GXφ100
(市道部)



φ100 土被り	a	b	c	d
800	920	870	450	800

給水管



給水管外径 d	
φ13	d=20mm
φ20	d=25mm
φ25	d=30mm
φ30	d=40mm
φ40	d=50mm
φ50	d=60mm

- ①・・・再生砕石(RC-40)
- ②・・・埋戻し用砂

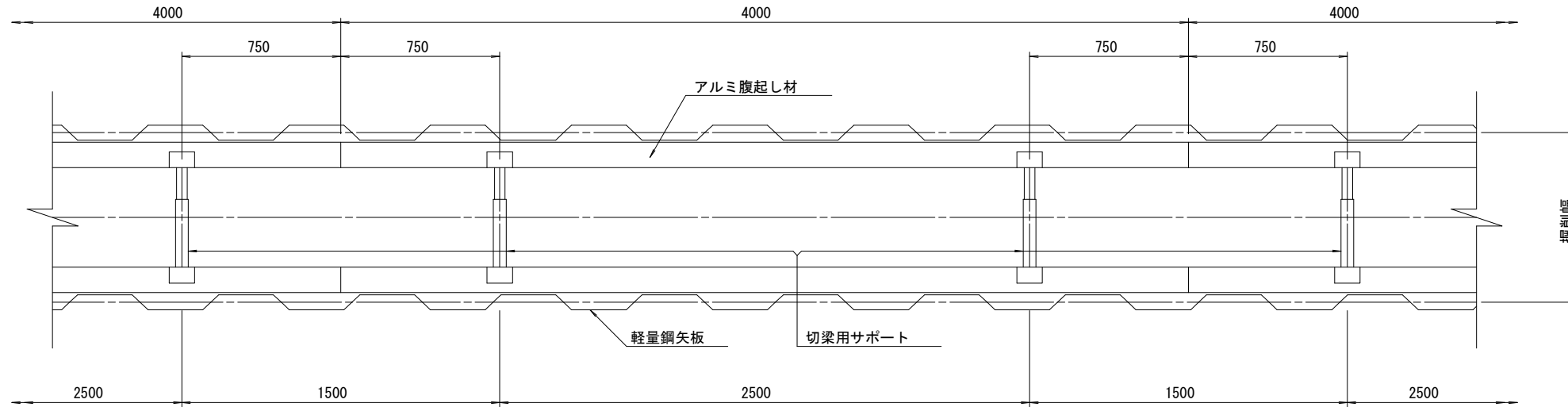
津市上下水道事業局

工事名	令和3年度 水工第23号 公共下水道事業に伴う 広明町地内配水管移設工事		
図面の種類	土工定規図		
縮尺	図示	図面番号	3/10
受注者名			

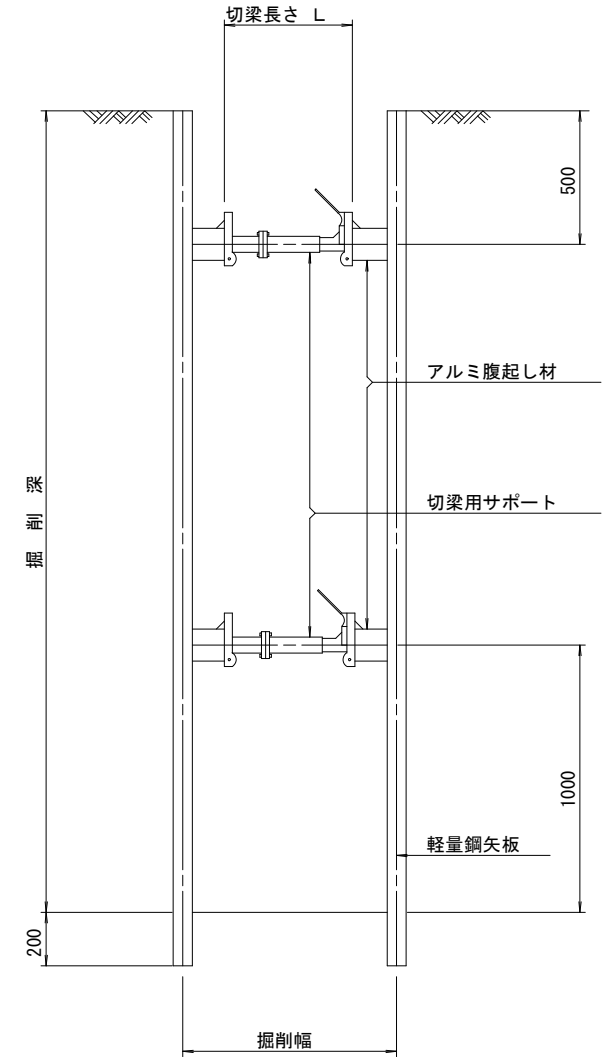
設計図

土留工標準図 (参考)
(軽量金属支保材使用の場合)

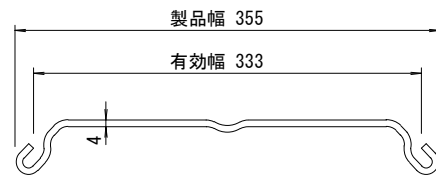
平面図
S=1/20



断面図
S=1/20



軽量鋼矢板 標準図
S=1/5



支保工段数表

掘削深 (m)	矢板長 (m)	支保工段数 (段)
$1.5 < H \leq 1.8$	2.0	1
$1.8 < H \leq 2.0$	2.5	1
$2.0 < H \leq 2.3$	2.5	2
$2.3 < H \leq 2.8$	3.0	2
$2.8 < H \leq 3.3$	3.5	2
$3.3 < H \leq 3.5$	4.0	2
$3.5 < H \leq 3.8$	4.0	3

参考

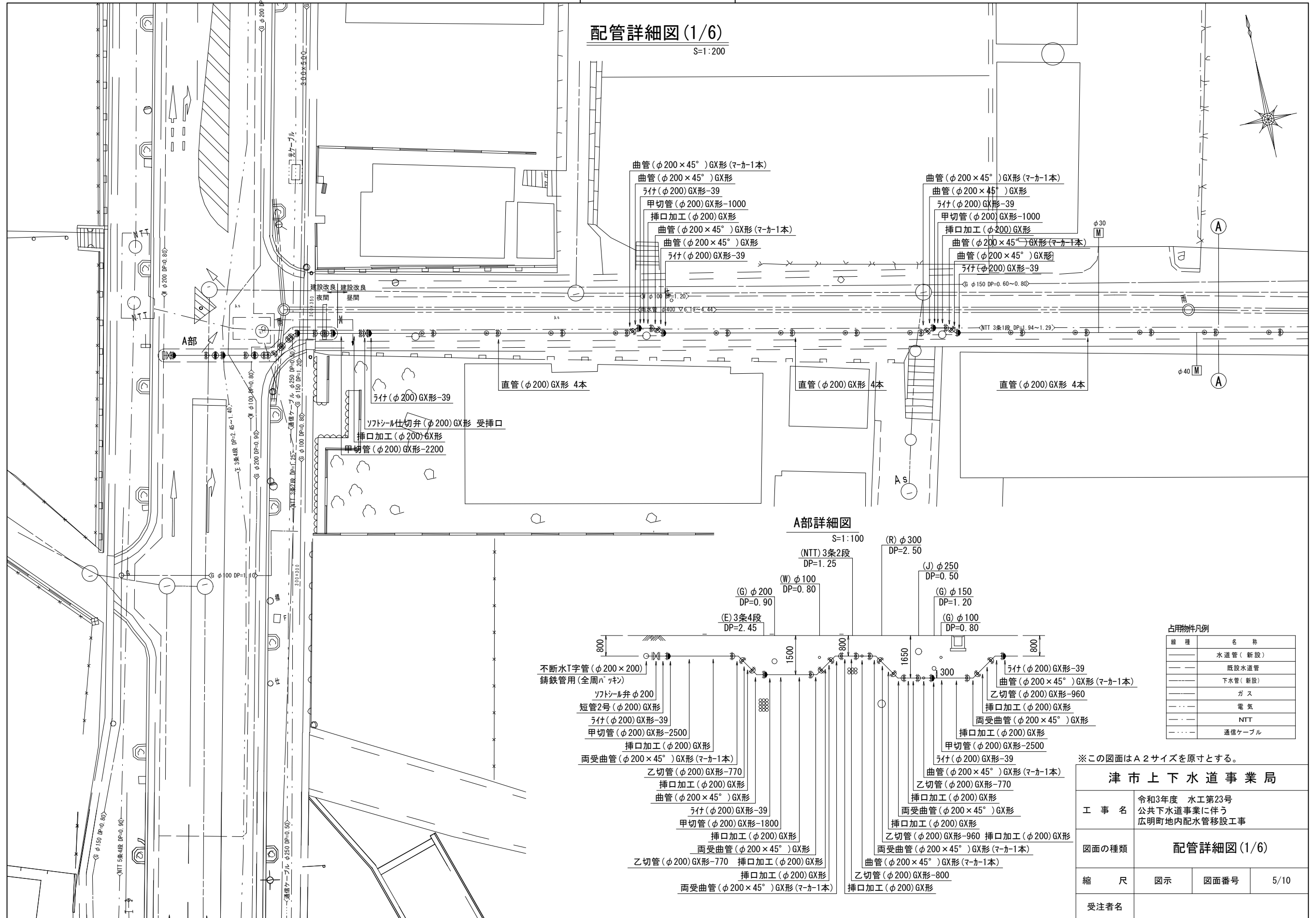
※この図面はA2サイズを原寸とする。

津市上下水道事業局			
工事名	令和3年度 水工第23号 公共下水道事業に伴う 広明町地内配水管移設工事		
図面の種類	土留工標準図 (軽量金属支保材使用の場合)		
縮尺	図示	図面番号	4/10
受注者名			

設計図

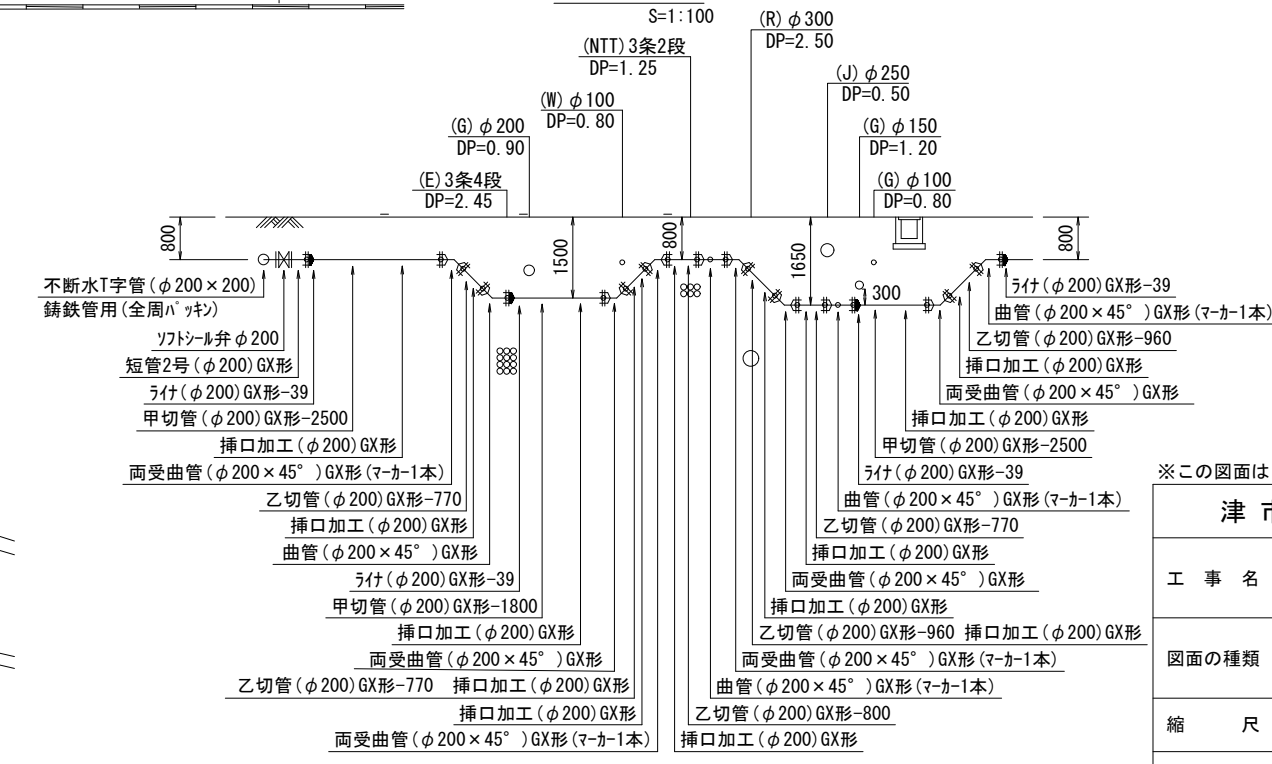
配管詳細図(1/6)

S=1:200



A部詳細図

S=1:100



占用物件凡例

線種	名称
——	水道管 (新設)
---	既設水道管
----	下水管 (新設)
.....	ガス
.....	電気
.....	NTT
.....	通信ケーブル

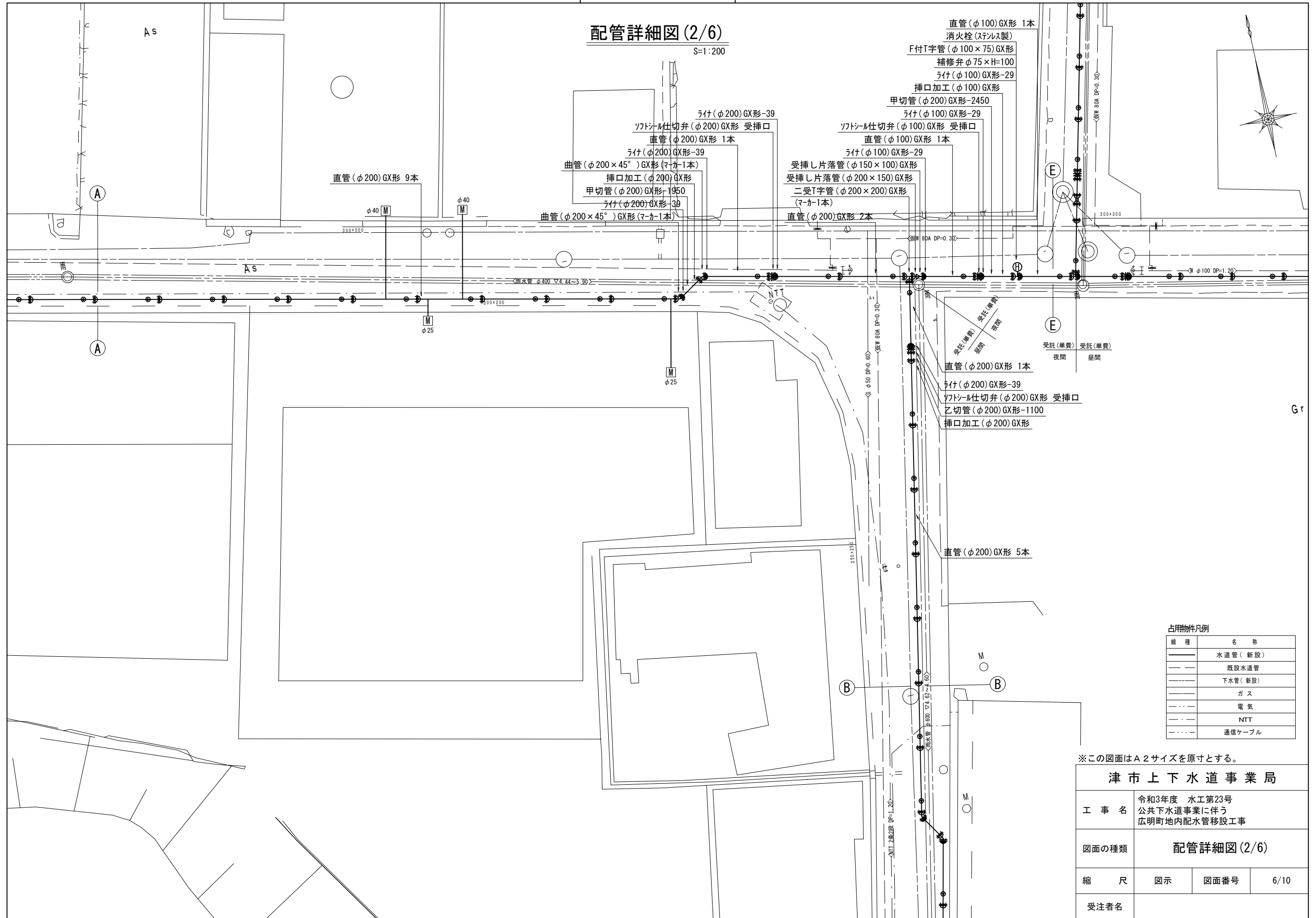
※この図面はA2サイズを原寸とする。

津市上下水道事業局			
工事名	令和3年度 水工第23号 公共下水道事業に伴う 広明町地内配水管移設工事		
図面の種類	配管詳細図(1/6)		
縮尺	図示	図面番号	5/10
受注者名			

設計図

配管詳細図(2/6)

S=1:200



占用物件凡例

線種	名称
——	水道管(新設)
---	既設水道管
----	下水道(新設)
.....	ガス
.....	電気
.....	NTT
.....	通信ケーブル

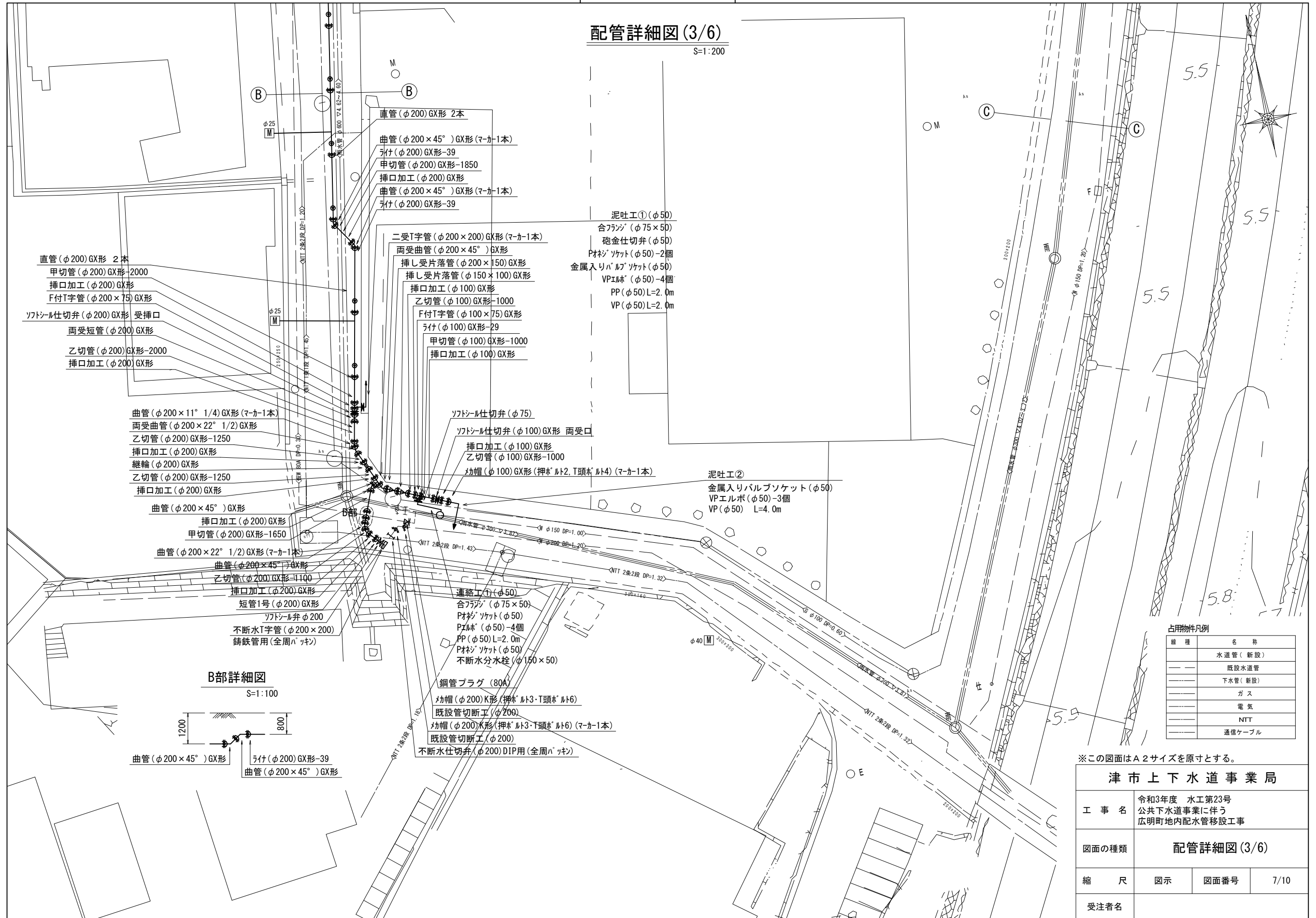
※この図面はA2サイズを原寸とする。

津市上下水道事業局			
工事名	令和3年度 水工第23号 公共下水道事業に伴う 広明町地内配水管移設工事		
図面の種類	配管詳細図(2/6)		
縮尺	図示	図面番号	6/10
受注者名			

設計図

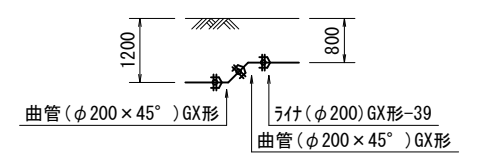
配管詳細図(3/6)

S=1:200



B部詳細図

S=1:100



占用物件凡例

線種	名称
---	水道管 (新設)
---	既設水道管
---	下水管 (新設)
---	ガス
---	電気
---	NTT
---	通信ケーブル

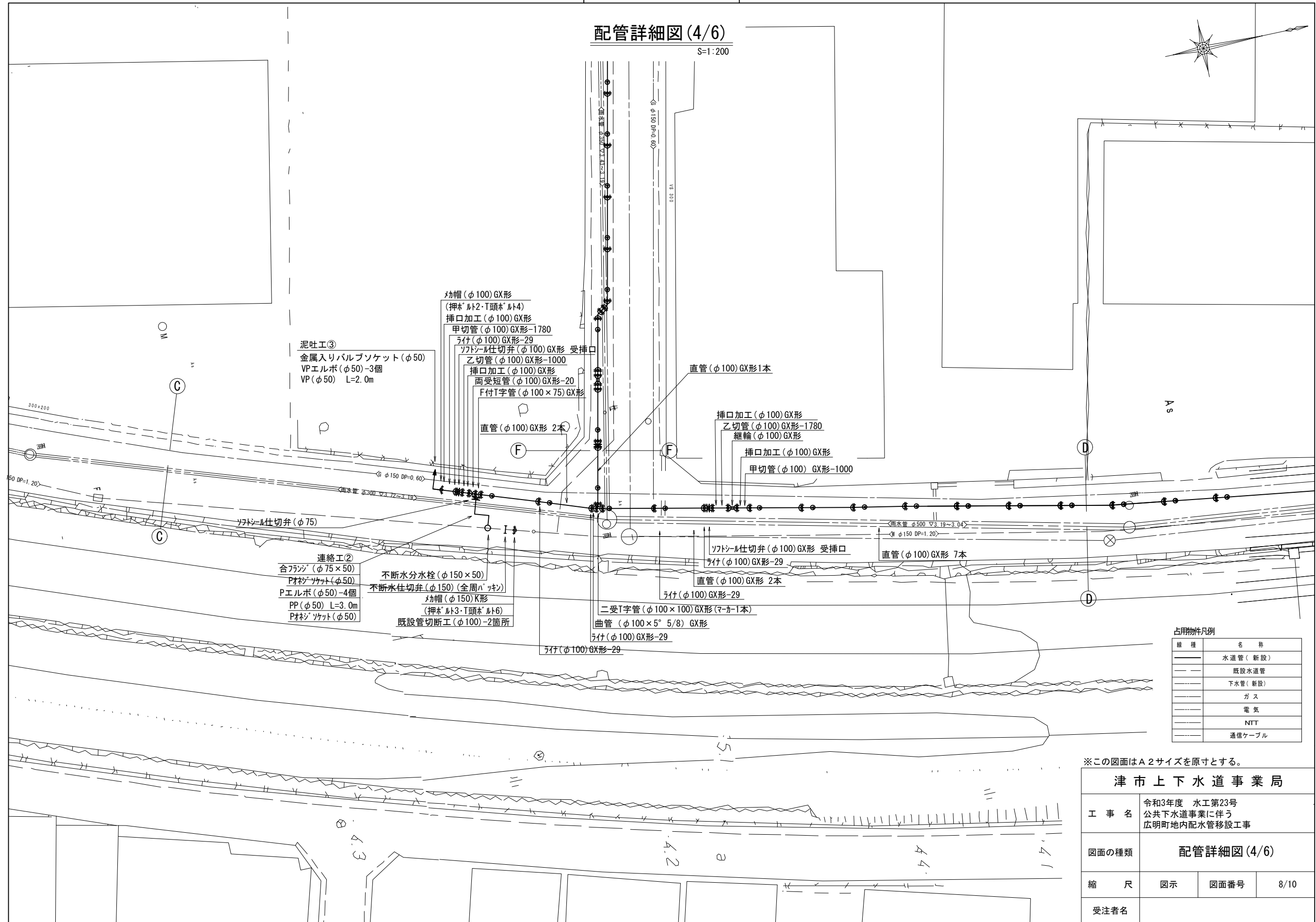
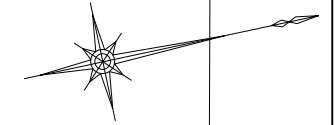
※この図面はA2サイズを原寸とする。

津市上下水道事業局			
工事名	令和3年度 水工第23号 公共下水道事業に伴う 広明町地内配水管移設工事		
図面の種類	配管詳細図(3/6)		
縮尺	図示	図面番号	7/10
受注者名			

設計図

配管詳細図(4/6)

S=1:200



泥吐工③
 金属入りバルブソケット(φ50)
 VPエルボ(φ50)-3個
 VP(φ50) L=2.0m

連絡工②
 合フラジ(φ75×50)
 P材ソケット(φ50)
 Pエルボ(φ50)-4個
 PP(φ50) L=3.0m
 P材ソケット(φ50)

不断水分水栓(φ150×50)
 不断水仕切弁(φ150)(全周ハッキン)
 マカ帽(φ150)K形
 (押本ノット3・T頭本ノット6)
 既設管切断工(φ100)-2箇所

マカ帽(φ100)GX形
 (押本ノット2・T頭本ノット4)
 挿口加工(φ100)GX形
 甲切管(φ100)GX形-1780
 ライフ(φ100)GX形-29
 ソフトシリル仕切弁(φ100)GX形 受挿口
 乙切管(φ100)GX形-1000
 挿口加工(φ100)GX形
 両受短管(φ100)GX形-20
 F付T字管(φ100×75)GX形

直管(φ100)GX形1本
 挿口加工(φ100)GX形
 乙切管(φ100)GX形-1780
 継輪(φ100)GX形
 挿口加工(φ100)GX形
 甲切管(φ100)GX形-1000

ソフトシリル仕切弁(φ100)GX形 受挿口
 ライフ(φ100)GX形-29
 直管(φ100)GX形 2本
 ライフ(φ100)GX形-29
 二受T字管(φ100×100)GX形(マカ-T1本)
 曲管(φ100×5° 5/8)GX形
 ライフ(φ100)GX形-29

占用物件凡例

線種	名称
——	水道管(新設)
---	既設水道管
----	下水管(新設)
.....	ガス
.....	電気
.....	NTT
.....	通信ケーブル

※この図面はA2サイズを原寸とする。

津市上下水道事業局			
工事名	令和3年度 水工第23号 公共下水道事業に伴う 広明町地内配水管移設工事		
図面の種類	配管詳細図(4/6)		
縮尺	図示	図面番号	8/10
受注者名			

設計図

配管詳細図(5/6)

S=1:200

- フランジ蓋(φ100)
- 既設効帽取り外し(φ100)
- 甲切管(φ100)NS形-3100
- 挿口加工(φ100)GX形

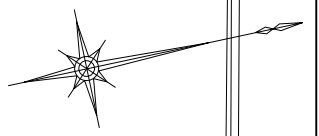
直管(φ100)GX形 5本

- 曲管(φ100×45°)GX形(マ-カ1本)
- うけ(φ100)GX形-29
- 甲切管(φ100)GX形-1050
- 挿口加工(φ100)GX形
- F付T字管(φ100×75)GX形
- 曲管(φ100×11°1/4)GX形(マ-カ1本)
- 曲管(φ100×22°1/2)GX形
- ソトソール仕切弁(φ100)GX形 受挿口
- うけ(φ100)GX形-29

直管(φ100)GX形 12本(マ-カ1本)

- 効帽(φ150)K形(マ-カ1本)
- (押ホルト3-T頭ホルト6)
- 既設管切断工(φ150)-2箇所
- 不断水仕切弁(φ150)DIP用(全周パッキ)

- 混吐工④(φ50)
- 合フランジ(φ75×50)
- 砲金仕切弁(φ50)
- 樹脂サケット(φ50)-2個
- 金属大口径サケット(φ50)
- VP1林(φ50)-4個
- PP(φ50)L=2.0m
- VP(φ50)L=2.0m

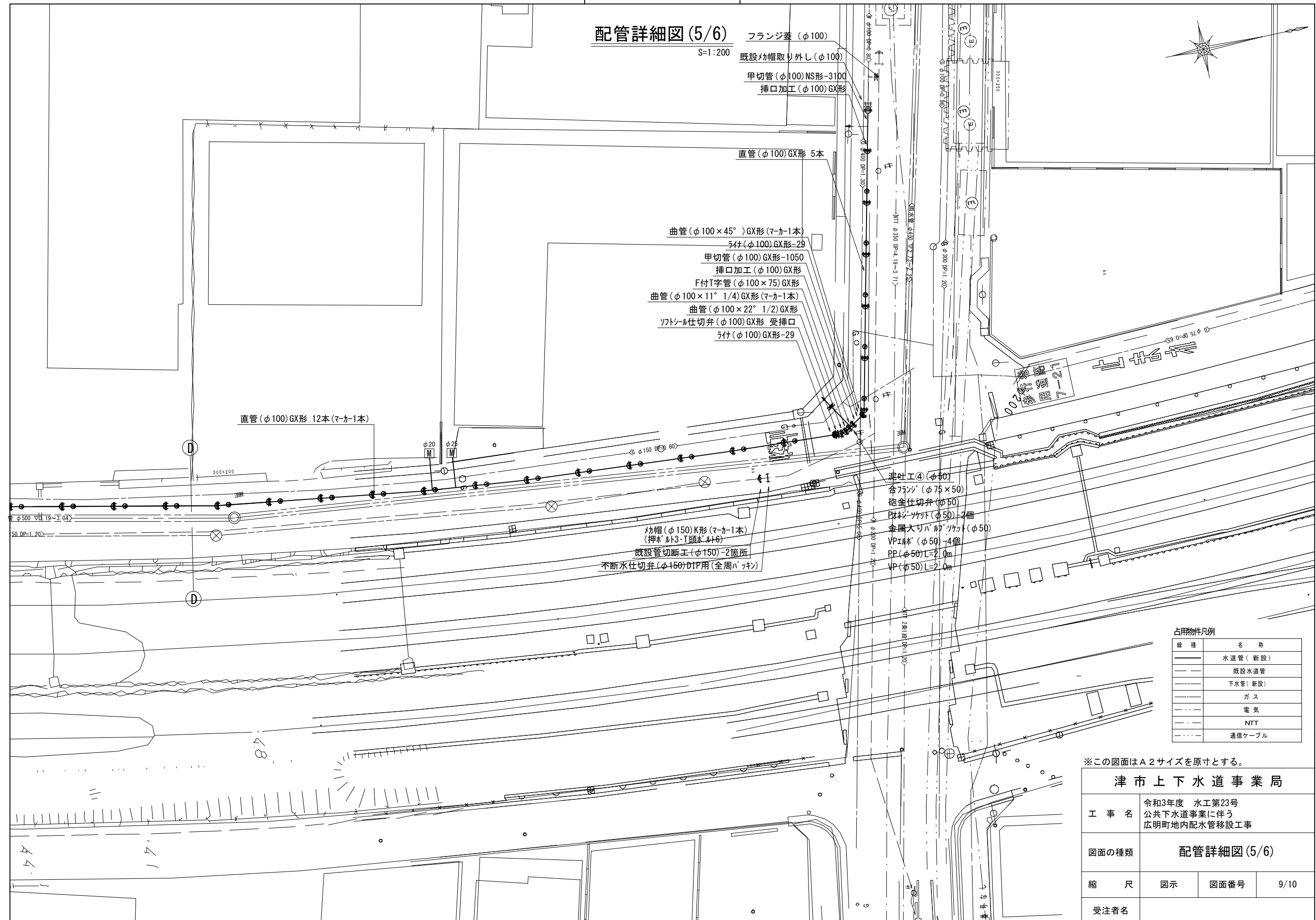


占用物件凡例

線種	名称
——	水道管(新設)
---	既設水道管
----	下水管(新設)
.....	ガス
.....	電気
.....	NTT
.....	通信ケーブル

※この図面はA2サイズを原寸とする。

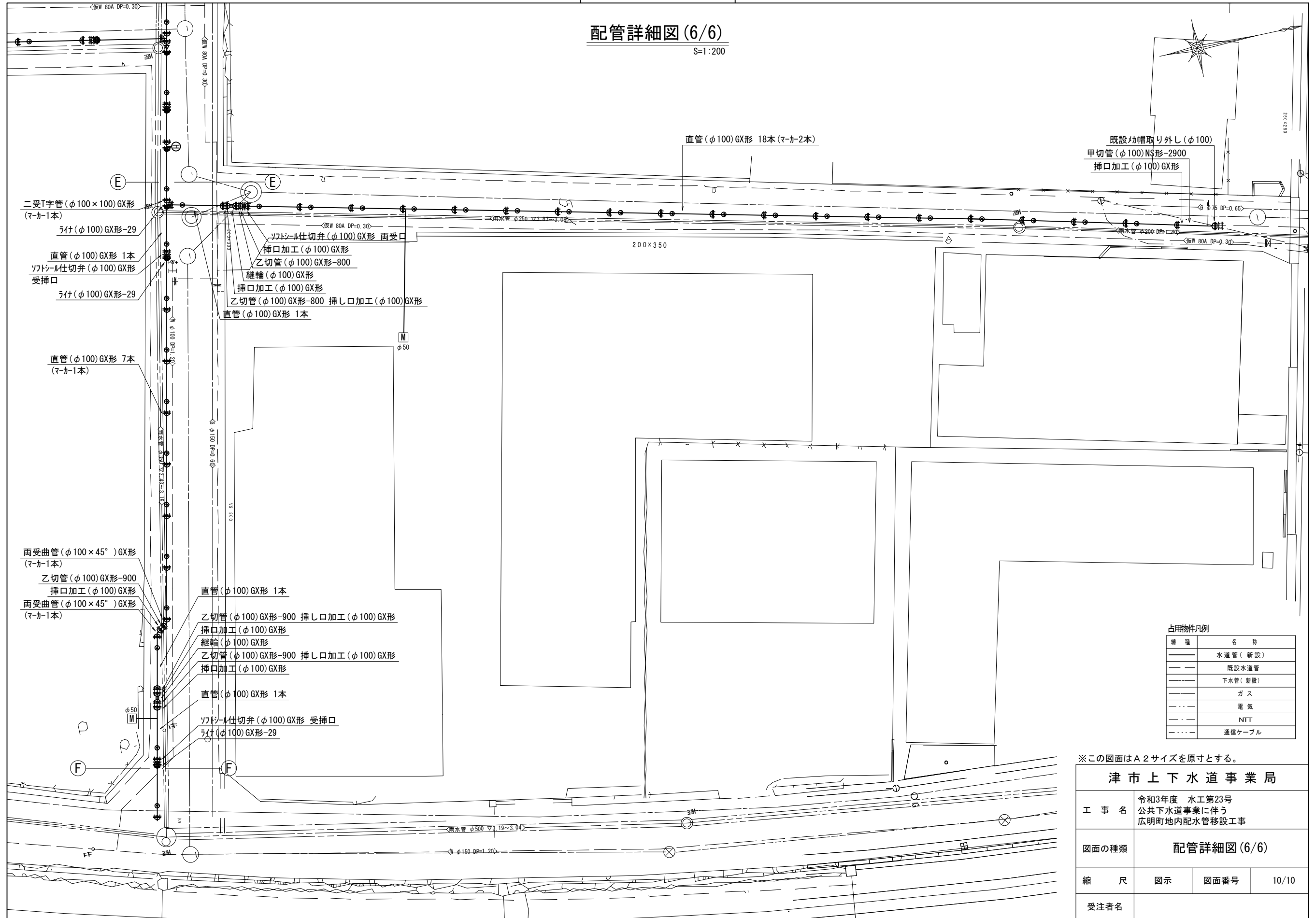
津市上下水道事業局			
工事名	令和3年度 水工第23号 公共下水道事業に伴う 広明町地内配水管移設工事		
図面の種類	配管詳細図(5/6)		
縮尺	図示	図面番号	9/10
受注者名			



設計図

配管詳細図(6/6)

S=1:200



二受T字管 (φ100×100) GX形 (マカ-1本)

うけ (φ100) GX形-29

直管 (φ100) GX形 1本

ソトソール仕切弁 (φ100) GX形

受挿口

うけ (φ100) GX形-29

直管 (φ100) GX形 7本

(マカ-1本)

両受曲管 (φ100×45°) GX形 (マカ-1本)

乙切管 (φ100) GX形-900

挿口加工 (φ100) GX形

両受曲管 (φ100×45°) GX形 (マカ-1本)

直管 (φ100) GX形 1本

乙切管 (φ100) GX形-900 挿し口加工 (φ100) GX形

挿口加工 (φ100) GX形

継輪 (φ100) GX形

乙切管 (φ100) GX形-900 挿し口加工 (φ100) GX形

挿口加工 (φ100) GX形

直管 (φ100) GX形 1本

ソトソール仕切弁 (φ100) GX形 受挿口

うけ (φ100) GX形-29

直管 (φ100) GX形 18本 (マカ-2本)

既設の帽取り外し (φ100)
甲切管 (φ100) NS形-2900
挿口加工 (φ100) GX形

占用物件凡例

線種	名称
——	水道管 (新設)
---	既設水道管
----	下水道 (新設)
.....	ガス
.....	電気
.....	NTT
.....	通信ケーブル

※この図面はA2サイズを原寸とする。

津市上下水道事業局			
工事名	令和3年度 水工第23号 公共下水道事業に伴う 広明町地内配水管移設工事		
図面の種類	配管詳細図(6/6)		
縮尺	図示	図面番号	10/10
受注者名			