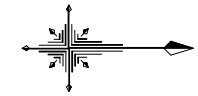


設計図

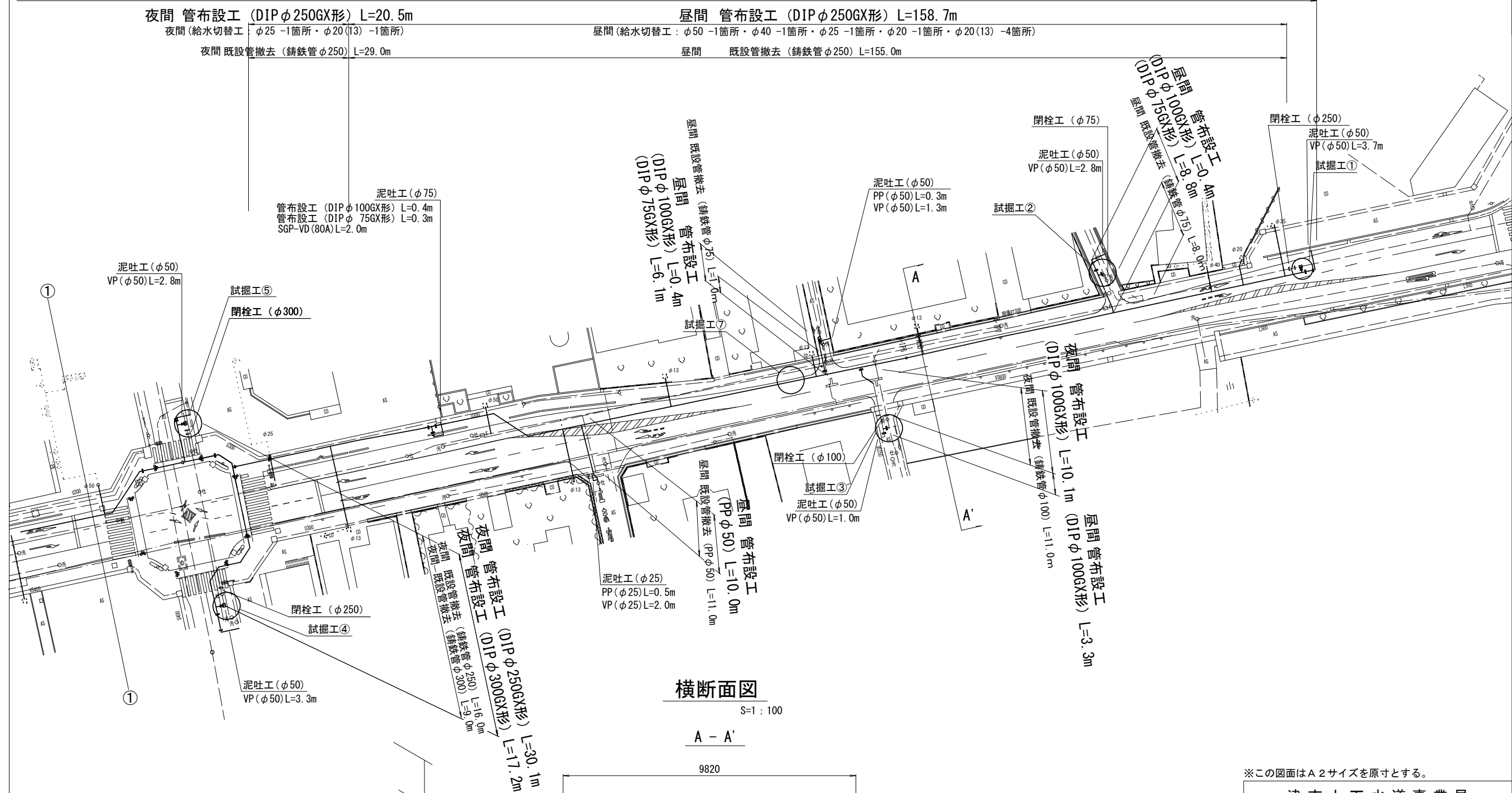
平面図(1/2)

S=1:500



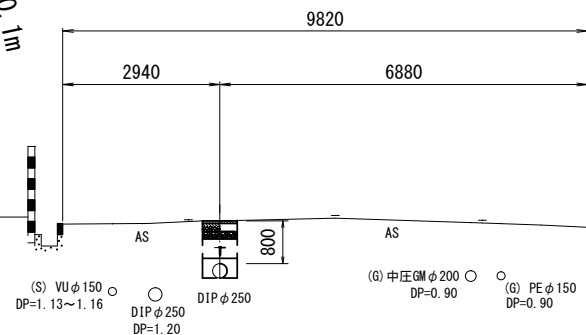
屋間 表層(2) (再生密粒度AS(13) t=5cm) A=79m<sup>2</sup>

夜間 切削オーバーレイ (再生密粒度As(20) As改質(Ⅱ型) t=5cm) A=1800m<sup>2</sup> 表層(2) (再生密粒度AS(13) t=5cm) A=43m<sup>2</sup> 表層(3) (再生密粒度AS(13) t=3cm) A=185m<sup>2</sup> 表層(4) (再生密粒度AS(20) As改質(Ⅱ型) t=5cm) A=26m<sup>2</sup>



S=1:100

A - A'



線種	名称
——	水道管 (新設)
---	既設水道管
----	計画下水道管
.....	既設ガス管
.....	既設雨水管
.....	既設NTT

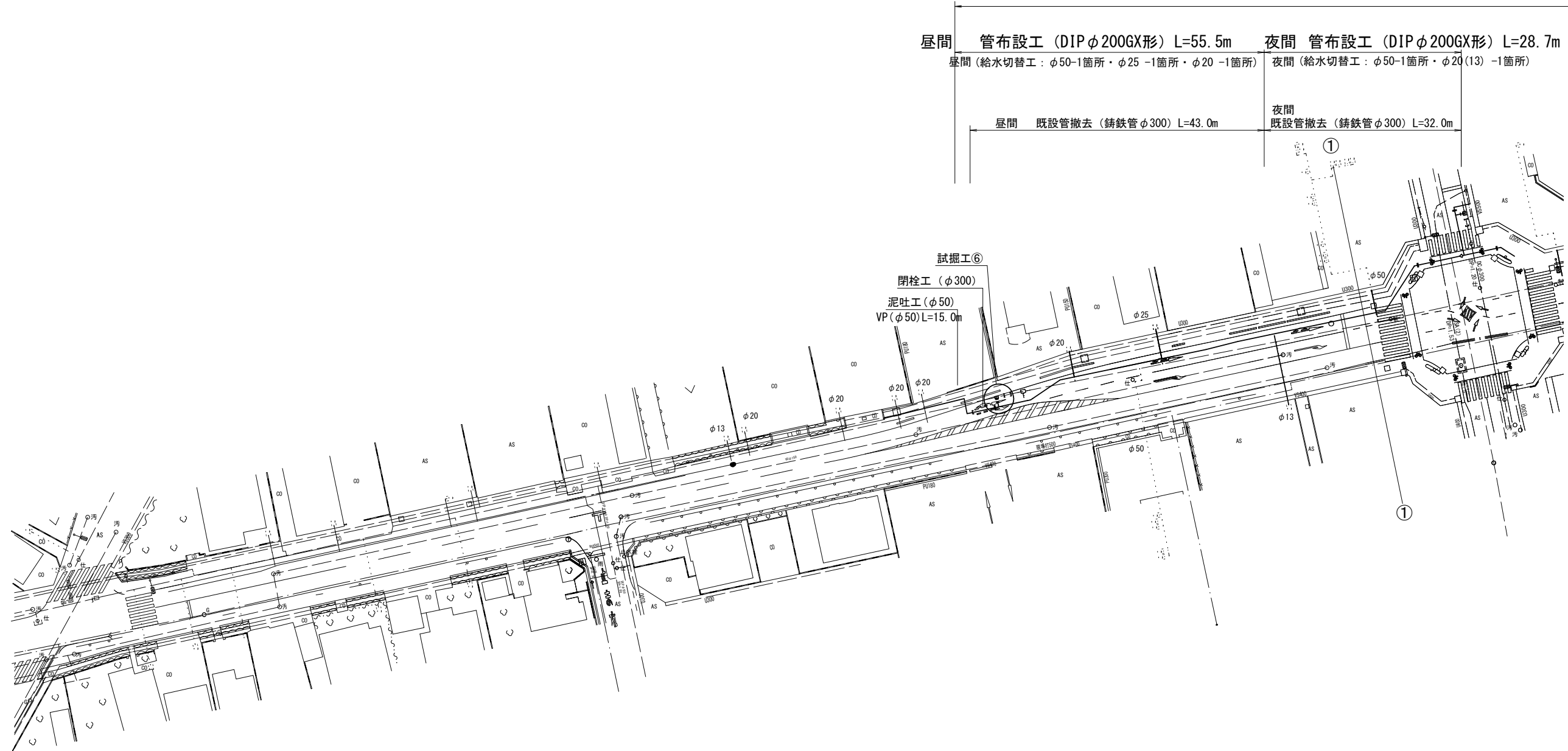
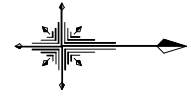
※この図面はA2サイズを原寸とする。

津市上下水道事業局			
工事名	令和3年度 水工第31号 城山一丁目及び城山二丁目内 配水管布設工事		
図面の種類	平面図(1/2)		
縮尺	図示	図面番号	1/10
受注者名			

設計図

平面図(2/2)

S=1:500



昼間 管布設工 (DIP φ200GX形) L=55.5m 夜間 管布設工 (DIP φ200GX形) L=28.7m  
 昼間 (給水切替工: φ50-1箇所・φ25-1箇所・φ20-1箇所) 夜間 (給水切替工: φ50-1箇所・φ20(13)-1箇所)

昼間 既設管撤去 (铸铁管 φ300) L=43.0m 夜間 既設管撤去 (铸铁管 φ300) L=32.0m

試掘工⑥  
 閉栓工 (φ300)  
 泥吐工 (φ50)  
 VP (φ50) L=15.0m

占用物件凡例

線種	名称
———	水道管 (新設)
———	既設水道管
———	計画下水道管
———	既設ガス管
———	既設雨水管
.....	既設NTT

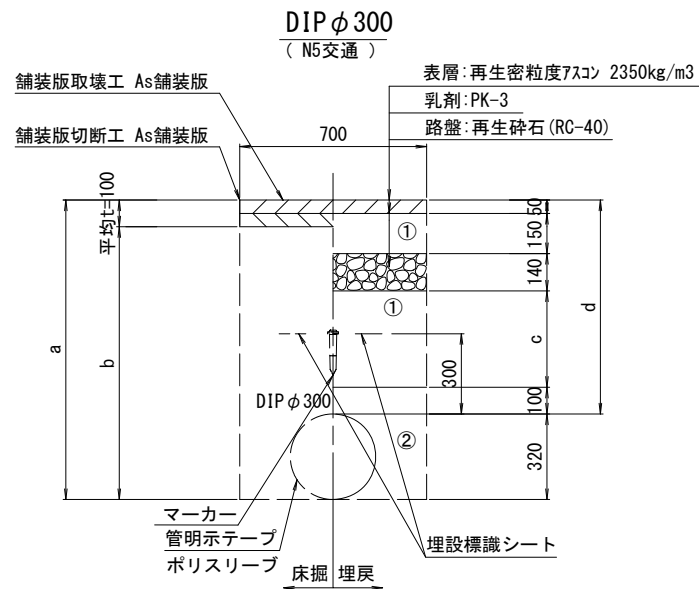
※この図面はA2サイズを原寸とする。

津市上下水道事業局			
工事名	令和3年度 水工第31号 城山一丁目及び城山二丁目地内 配水管布設工事		
図面の種類	平面図(2/2)		
縮尺	図示	図面番号	2/10
受注者名			

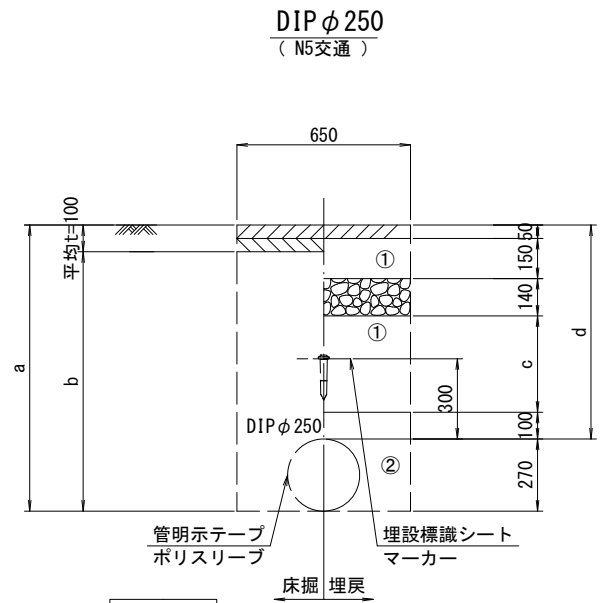
# 設計図

## 土工定規図 (1/3)

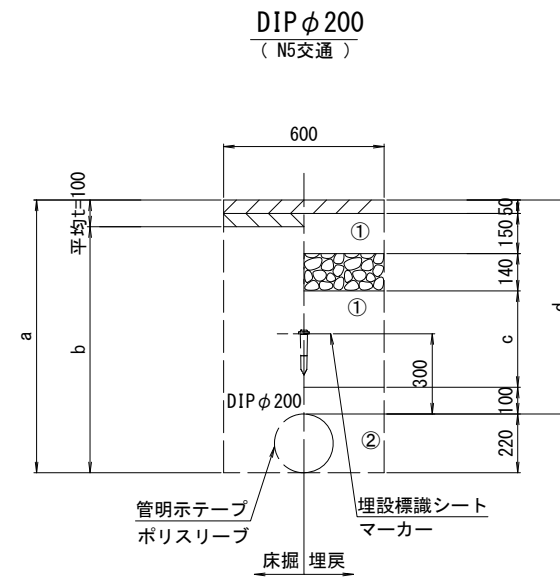
S=1 : 20



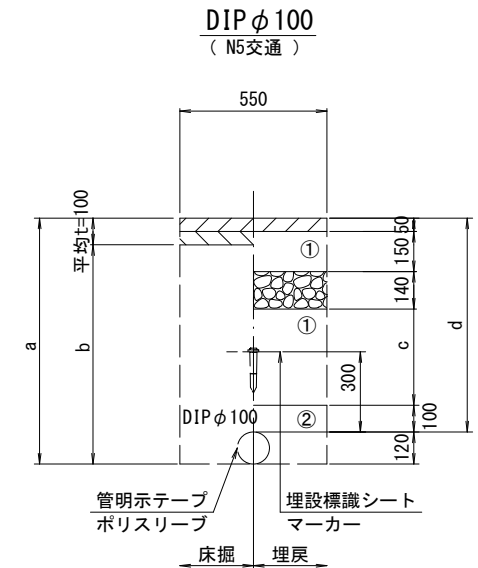
φ 300	a	b	c	d
土被り				
800	1120	1020	360	800



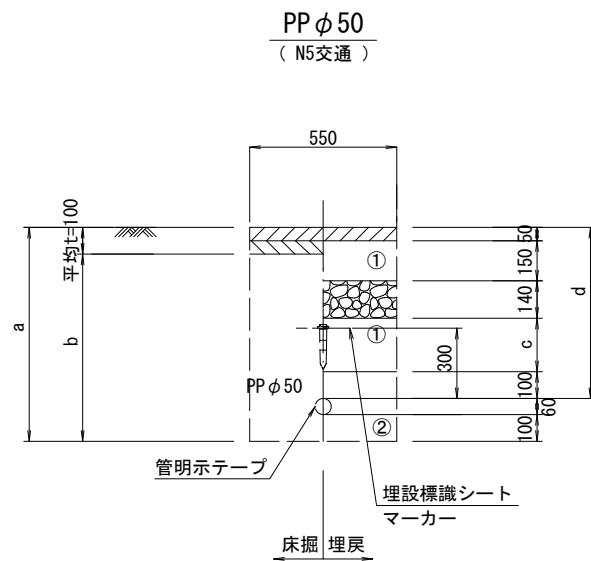
φ 250	a	b	c	d
土被り				
800	1070	970	360	800
1200	1470	1370	760	1200



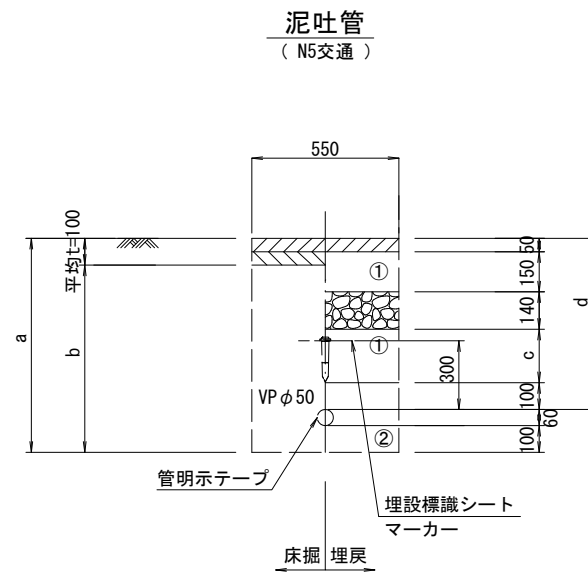
φ 200	a	b	c	d
土被り				
800	1020	920	360	800
1200	1420	1320	760	1200



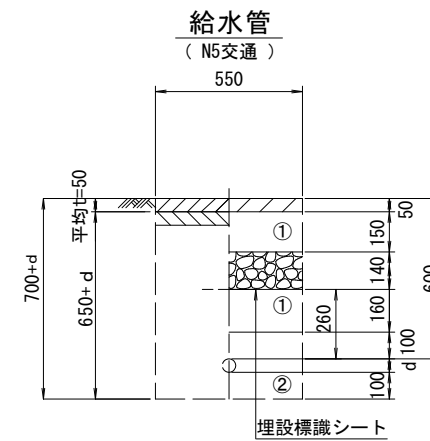
φ 100	a	b	c	d
土被り				
800	920	820	360	800



φ 50	a	b	c	d
土被り				
700	860	760	260	700



φ 50	a	b	c	d
土被り				
700	860	760	260	700



給水管外径 d	d
φ 13	d = 20mm
φ 20	d = 25mm
φ 25	d = 30mm
φ 30	d = 40mm
φ 40	d = 50mm
φ 50	d = 60mm

※この図面はA2サイズを原寸とする。

津市上下水道事業局			
工事名	令和3年度 水工第31号 城山一丁目及び城山二丁目地内 配水管布設工事		
図面の種類	土工定規図 (1/3)		
縮尺	図示	図面番号	3/10
受注者名			

①・・・再生碎石 (RC-40)

②・・・埋戻し用砂

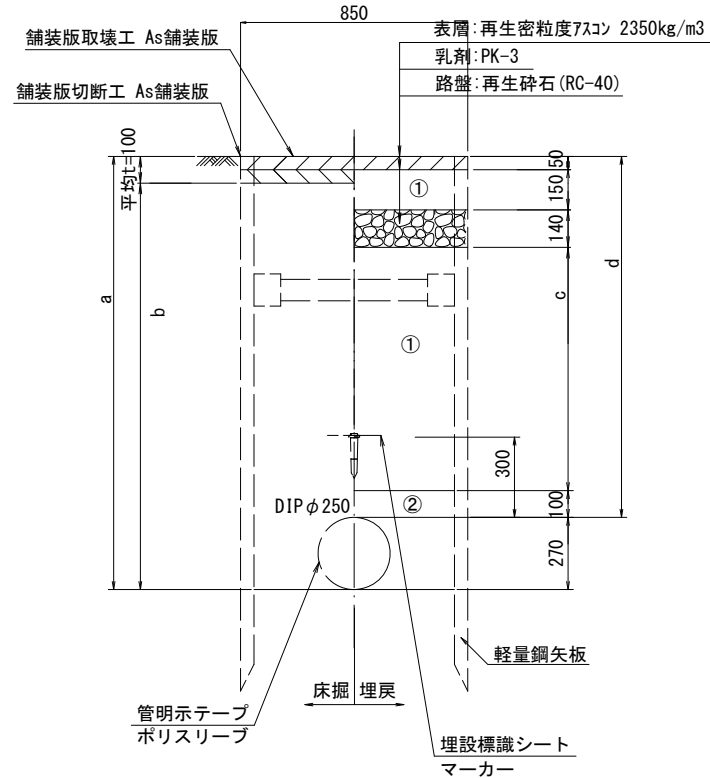
設計図

土工定規図 (2/3)

S=1:20

DIP φ250

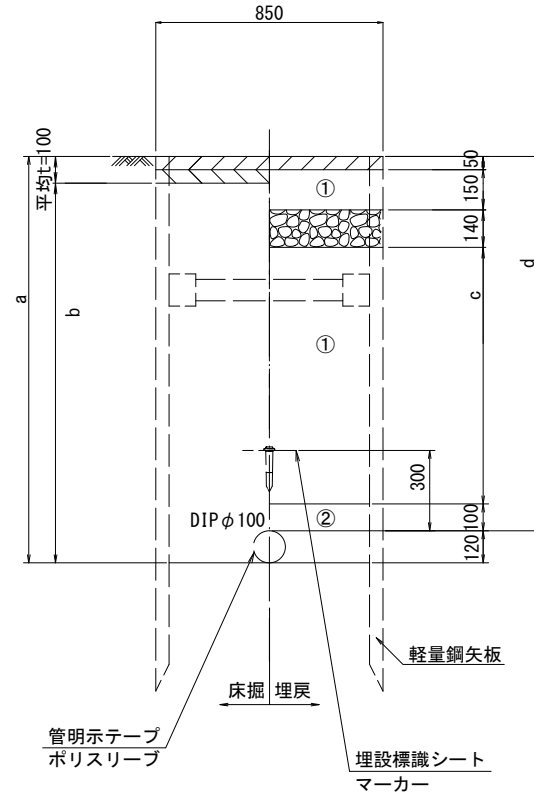
(N5交通)



φ250				
土被り	a	b	c	d
1400	1670	1570	960	1400

DIP φ100

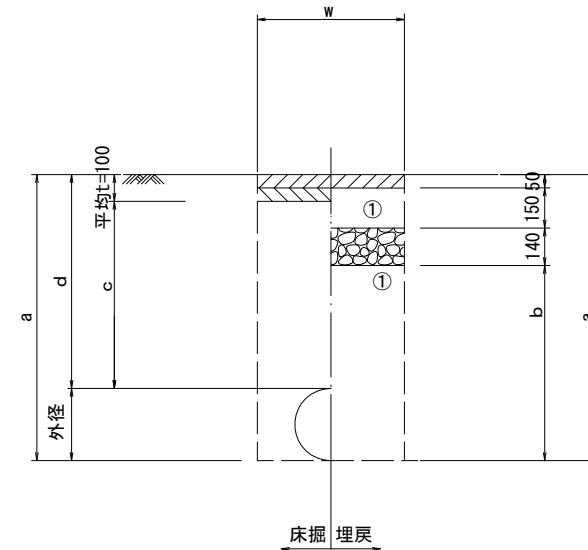
(N5交通)



φ100				
土被り	a	b	c	d
1400	1520	1420	960	1400

既設管撤去

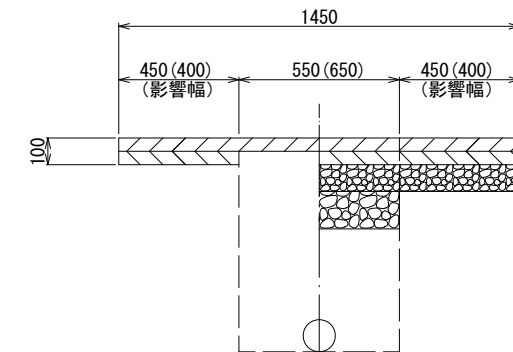
(N5交通)



口径	外径	土被り	w	a	b	c	d
φ50	60	600	550	660	320	500	600
φ200	220	1200	600	1420	1080	1100	1200
φ250	270	1200	650	1470	1130	1100	1200
φ300	320	1100	700	1420	1080	1000	1100

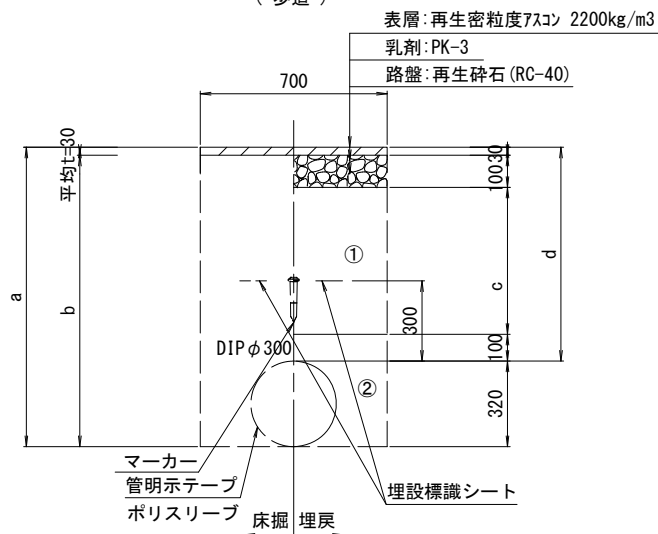
舗装復旧構造図 (二次復旧)

(N5交通 φ50φ250布設・撤去、泥吐工、給水管布設)



DIP φ300

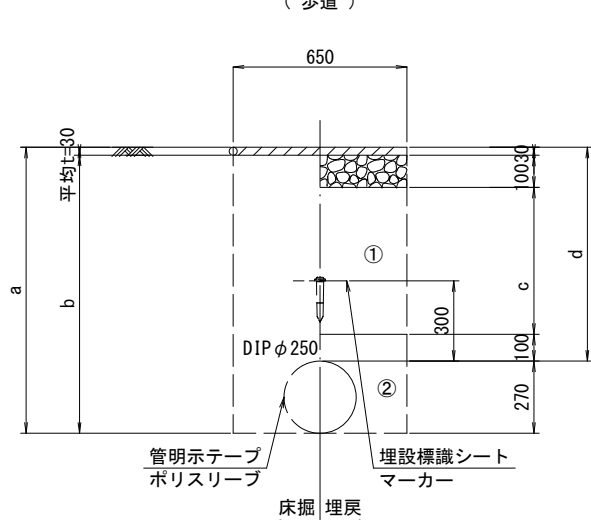
(歩道)



φ300				
土被り	a	b	c	d
800	1120	1070	570	800

DIP φ250

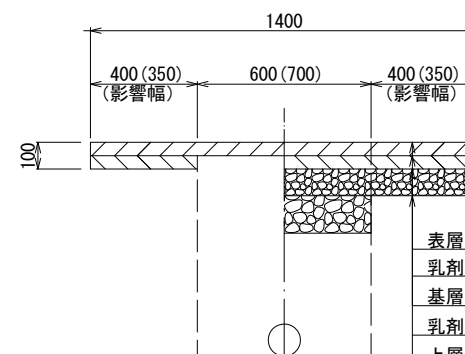
(歩道)



φ250				
土被り	a	b	c	d
800	1070	1020	570	800

舗装復旧構造図 (二次復旧)

(N5交通 φ100φ200φ300布設・撤去)



表層:再生密粒度7スコン(13)t=5cm  
 乳剤:PK-4  
 基層:再生粗粒度7スコン(20)t=5cm  
 乳剤:PK-3  
 上層路盤:粒調砕石M-30(リサイクル認定製品)t=10cm  
 不陸整正:再生クラッシャーラン(RC-40)補足材無

- ①・・・再生砕石 (RC-40)
- ②・・・埋戻し用砂

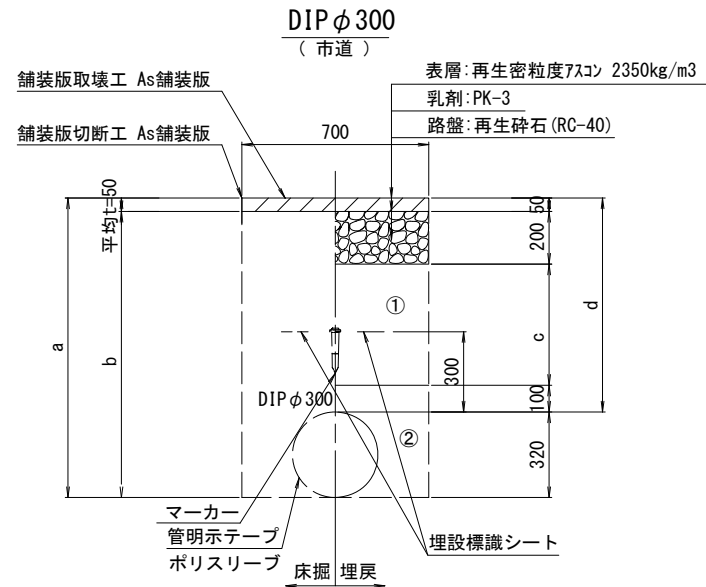
※この図面はA2サイズを原寸とする。

津市上下水道事業局			
工事名	令和3年度 水工第31号 城山一丁目及び城山二丁目地内 配水管布設工事		
図面の種類	土工定規図(2/3)		
縮尺	図示	図面番号	4/10
受注者名			

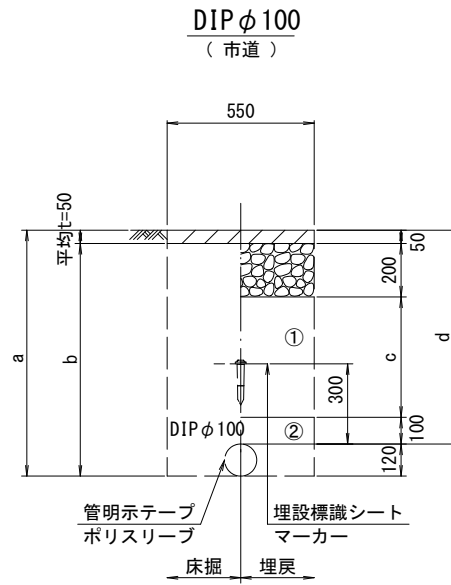
設計図

土工定規図 (3/3)

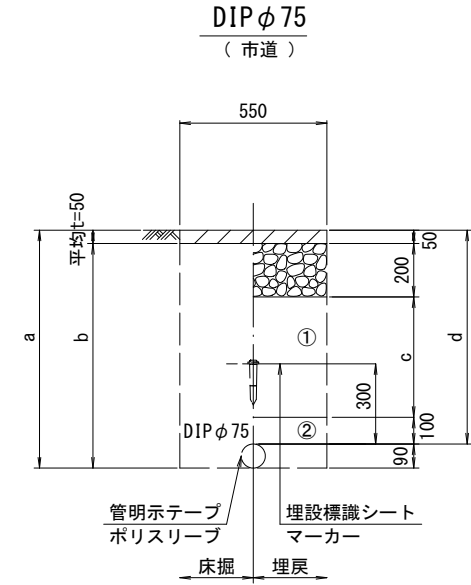
S=1:20



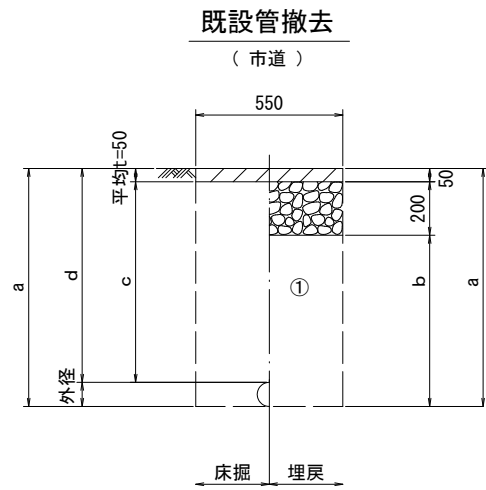
φ300	a	b	c	d
土被り	1120	1070	450	800
800	1420	1370	750	1100



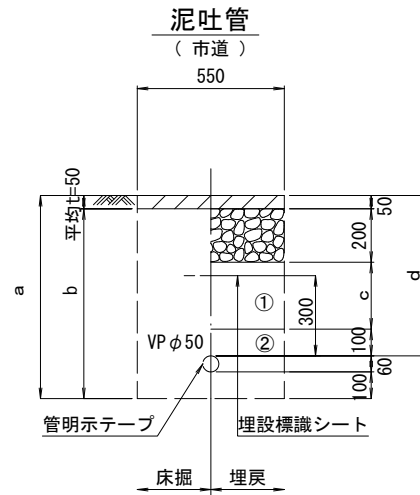
φ100	a	b	c	d
土被り	920	870	450	800



φ75	a	b	c	d
土被り	790	740	350	700
800	890	840	450	800



口径	外径	土被り	a	b	c	d
φ75	90	1200	1290	1040	1150	1200
φ100	120	1200	1320	1070	1150	1200



φ50	a	b	c	d
土被り	760	710	250	600

- ①・・・再生砕石 (RC-40)
- ②・・・埋戻し用砂

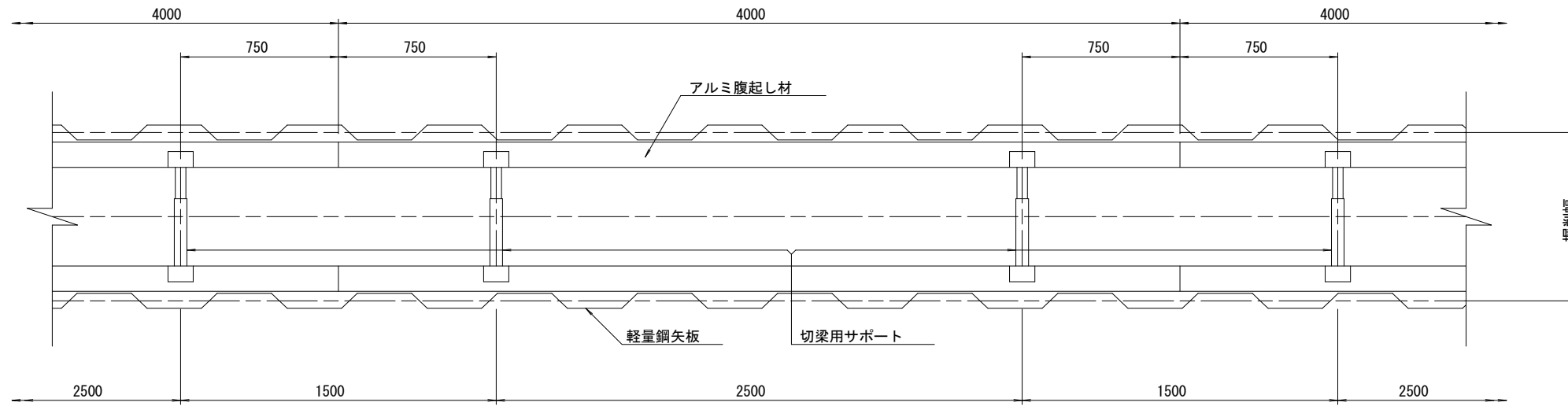
※この図面はA2サイズを原寸とする。

津市上下水道事業局			
工事名	令和3年度 水工第31号 城山一丁目及び城山二丁目地内 配水管布設工事		
図面の種類	土工定規図 (3/3)		
縮尺	図示	図面番号	5/10
受注者名			

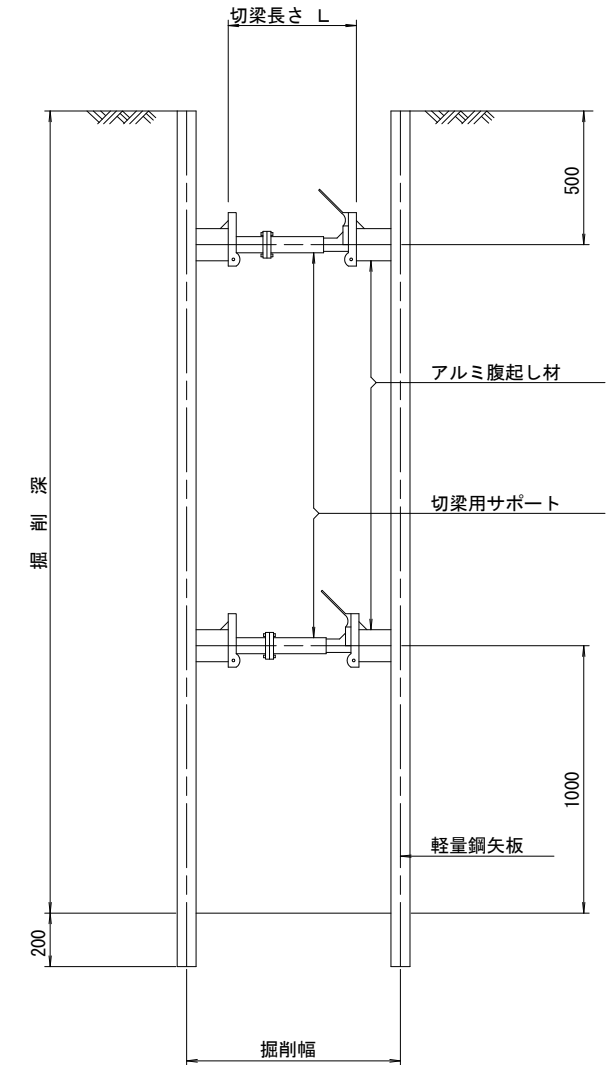
設 計 図

土留工標準図 (参考)  
(軽量金属支保材使用の場合)

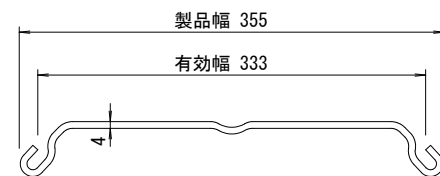
平面図  
S=1/20



断面図  
S=1/20



軽量鋼矢板 標準図  
S=1/5



支保工段数表

掘削深 (m)	矢板長 (m)	支保工段数 (段)
$1.5 < H \leq 1.8$	2.0	1
$1.8 < H \leq 2.0$	2.5	1
$2.0 < H \leq 2.3$	2.5	2
$2.3 < H \leq 2.8$	3.0	2
$2.8 < H \leq 3.3$	3.5	2
$3.3 < H \leq 3.5$	4.0	2
$3.5 < H \leq 3.8$	4.0	3

参 考

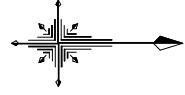
※この図面はA2サイズを原寸とする。

津市上下水道事業局			
工事名	令和3年度 水工第31号 城山一丁目及び城山二丁目内 配水管布設工事		
図面の種類	土留工標準図 (軽量金属支保材使用の場合)		
縮 尺	図示	図面番号	6/10
受注者名			

設計図

配管詳細図(1/4)

S=1:200

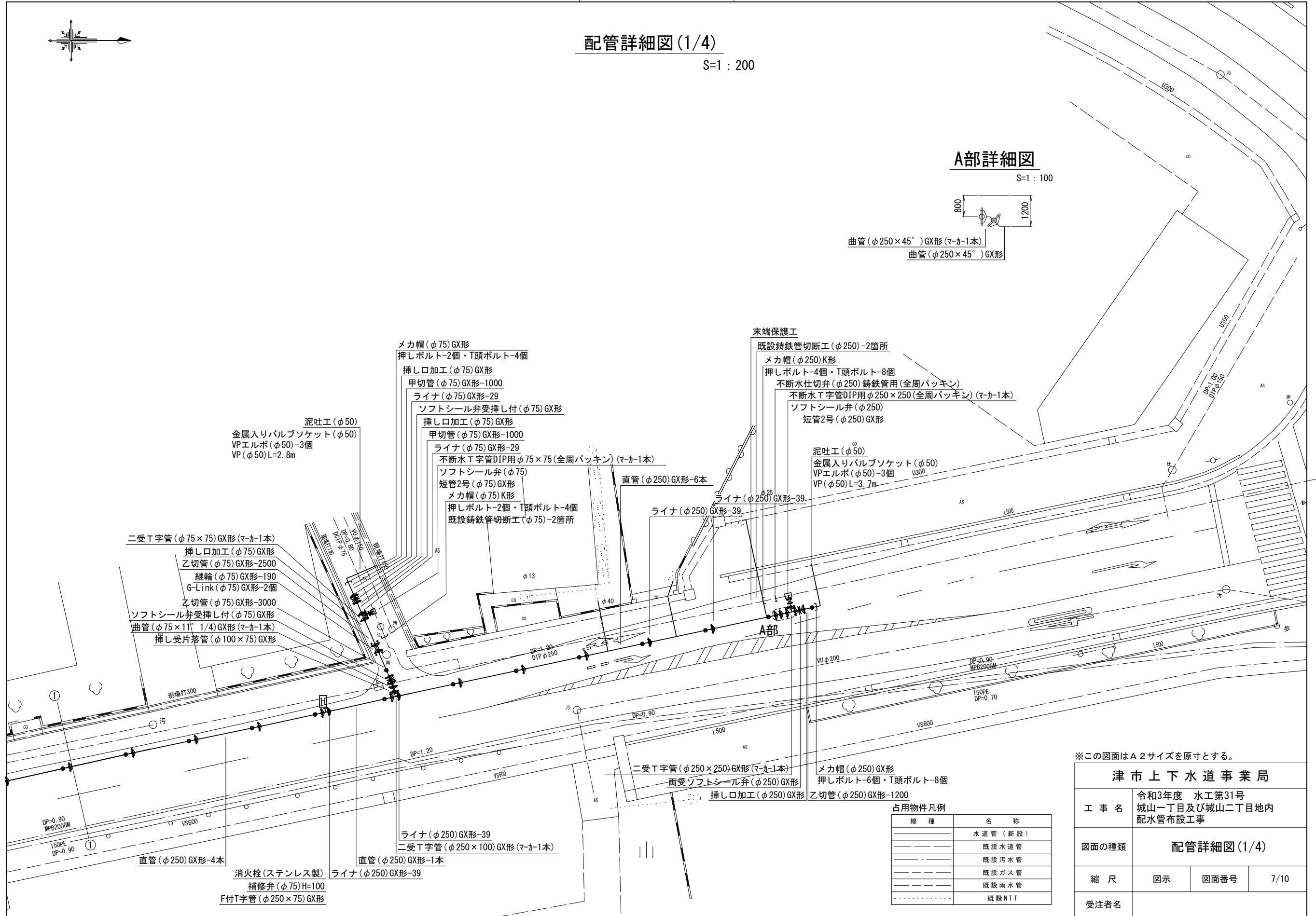


A部詳細図

S=1:100



曲管(φ250×45°)GX形(マカ-1本)  
曲管(φ250×45°)GX形



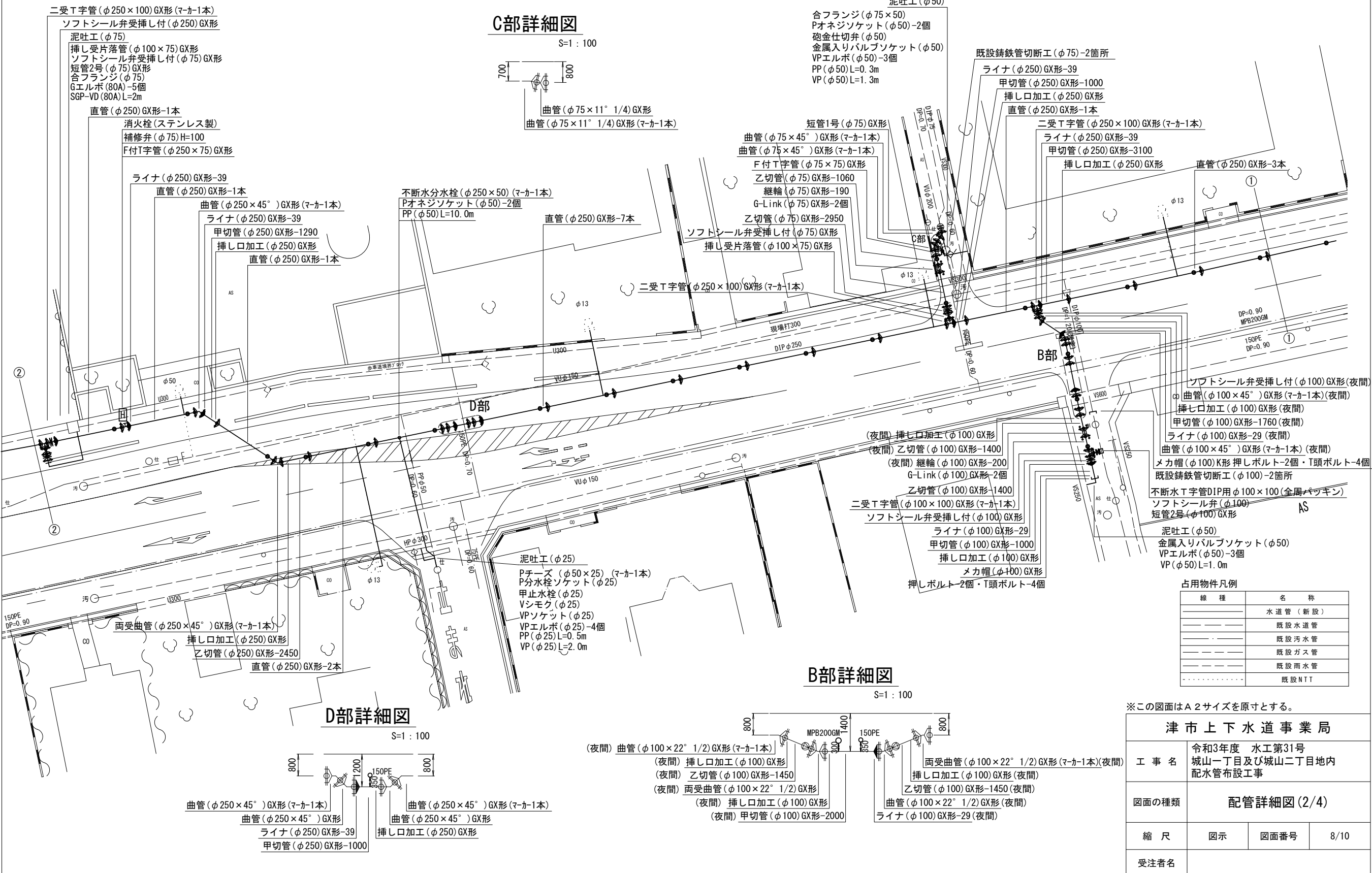
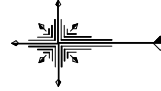
※この図面はA2サイズを原寸とする。

津市上下水道事業局			
工事名	令和3年度 水工第31号 城山一丁目及び城山二丁目地内 配水管布設工事		
図面の種類	配管詳細図(1/4)		
縮尺	図示	図面番号	7/10
受注者名			

設計図

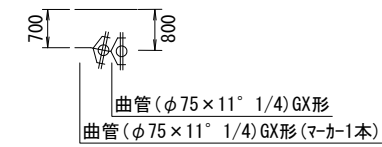
配管詳細図(2/4)

S=1:200



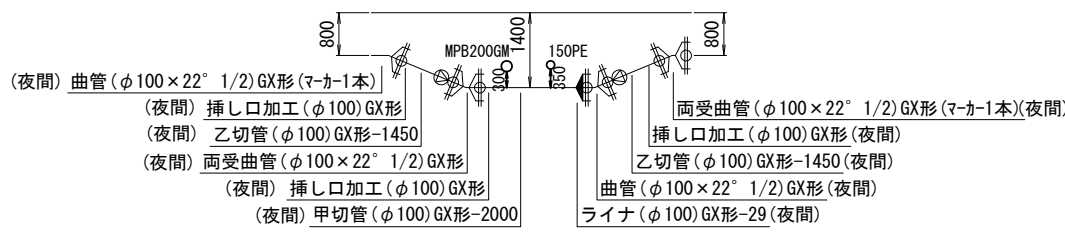
C部詳細図

S=1:100



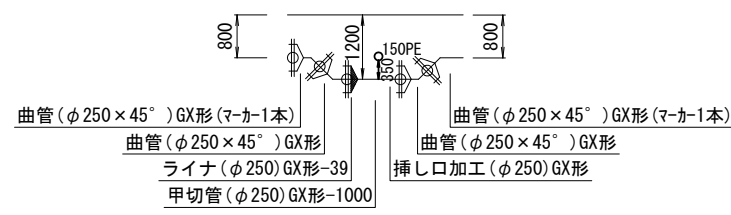
B部詳細図

S=1:100



D部詳細図

S=1:100



津市上下水道事業局			
工事名	令和3年度 水工第31号 城山一丁目及び城山二丁目内 配水管布設工事		
図面の種類	配管詳細図(2/4)		
縮尺	図示	図面番号	8/10
受注者名			



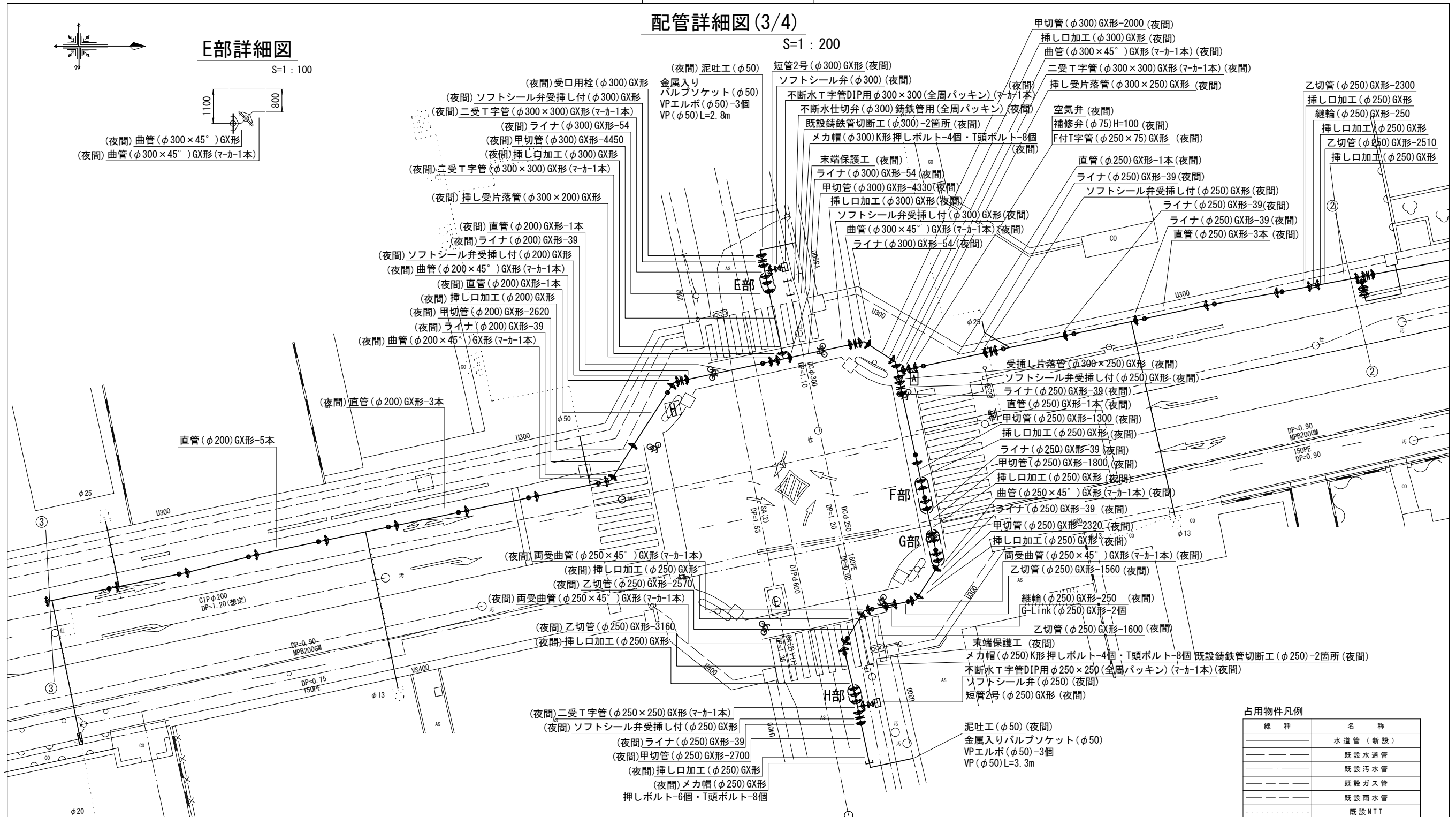
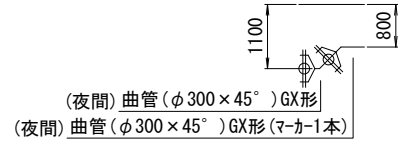
設計図

配管詳細図(3/4)

S=1:200

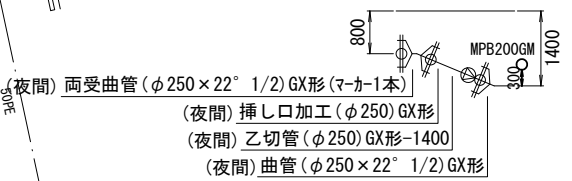
E部詳細図

S=1:100



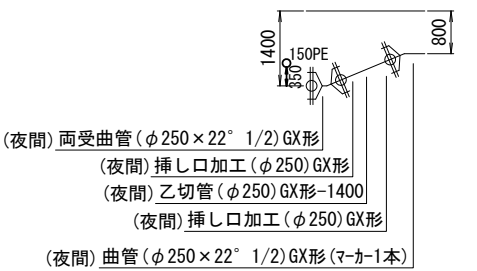
F部詳細図

S=1:100



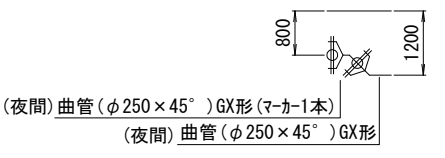
G部詳細図

S=1:100



H部詳細図

S=1:100



占用物件凡例

線種	名称
——	水道管(新設)
---	既設水道管
---	既設污水管
---	既設ガス管
---	既設雨水管
---	既設NTT

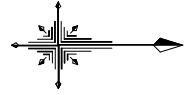
※この図面はA2サイズを原寸とする。

津市上下水道事業局			
工事名	令和3年度 水工第31号 城山一丁目及び城山二丁目内 配水管布設工事		
図面の種類	配管詳細図(3/4)		
縮尺	図示	図面番号	9/10
受注者名			

設計図

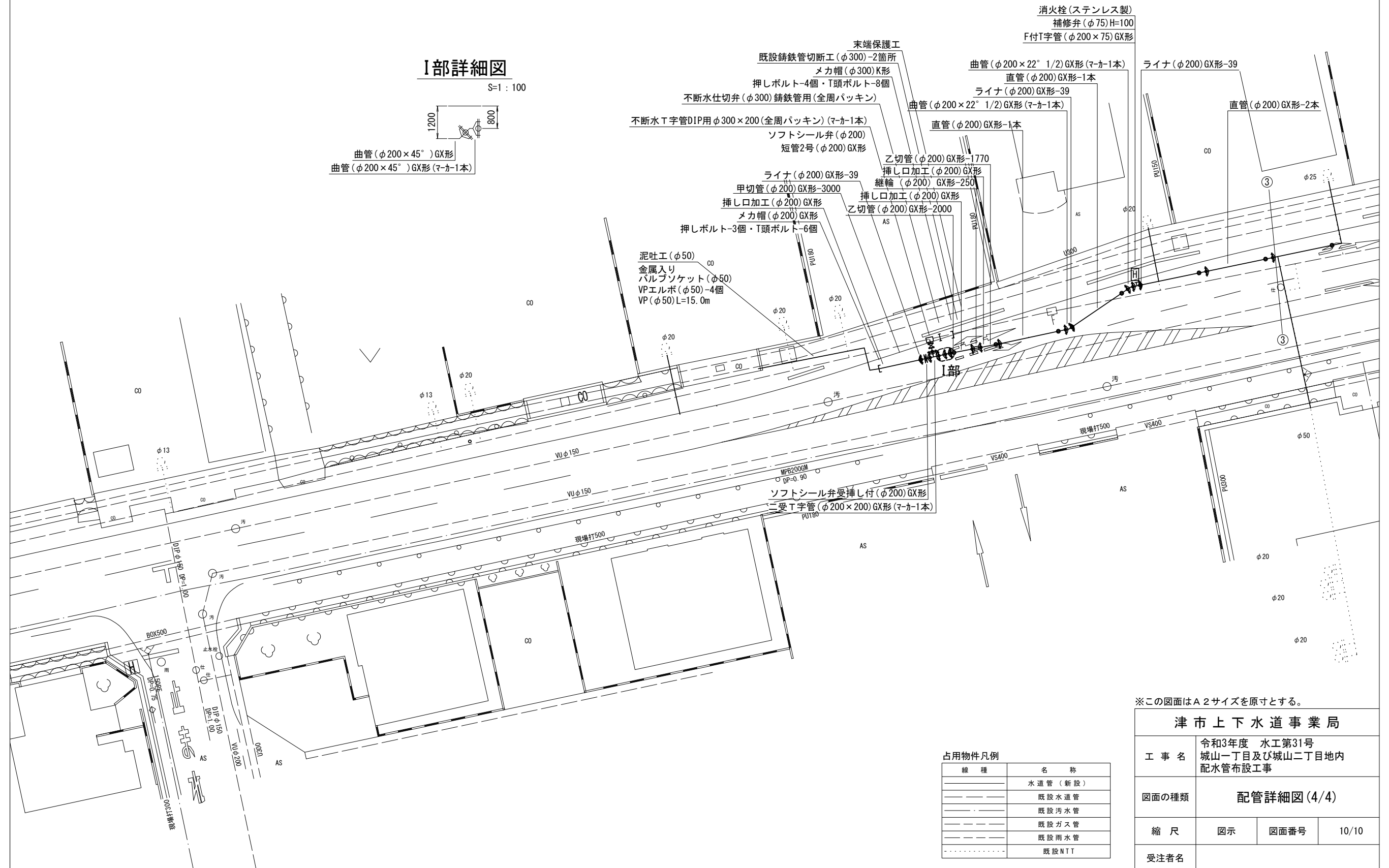
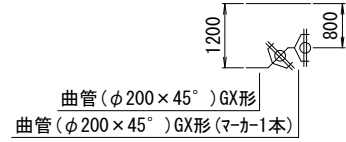
配管詳細図(4/4)

S=1:200



I部詳細図

S=1:100



※この図面はA2サイズを原寸とする。

津市上下水道事業局			
工事名	令和3年度 水工第31号 城山一丁目及び城山二丁目地内 配水管布設工事		
図面の種類	配管詳細図(4/4)		
縮尺	図示	図面番号	10/10
受注者名			

占用物件凡例

線種	名称
——	水道管(新設)
---	既設水道管
---	既設汚水管
---	既設ガスパ管
---	既設雨水管
.....	既設NTT