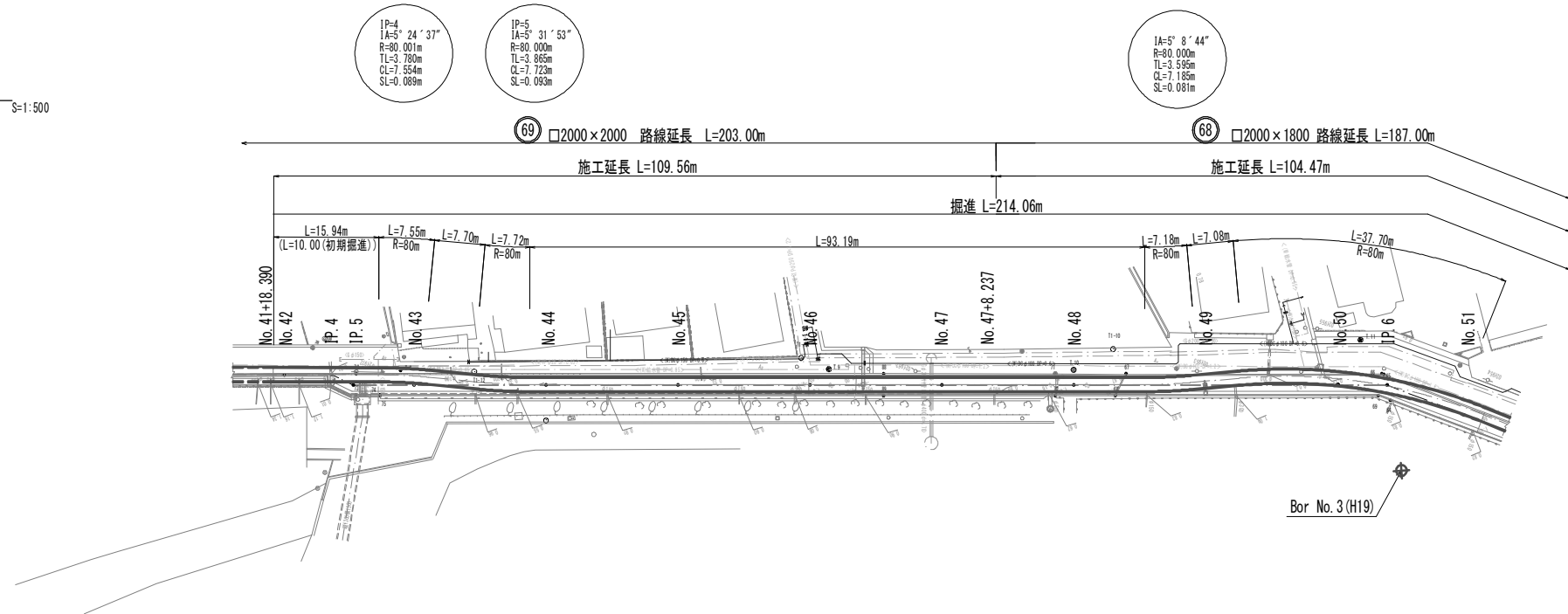


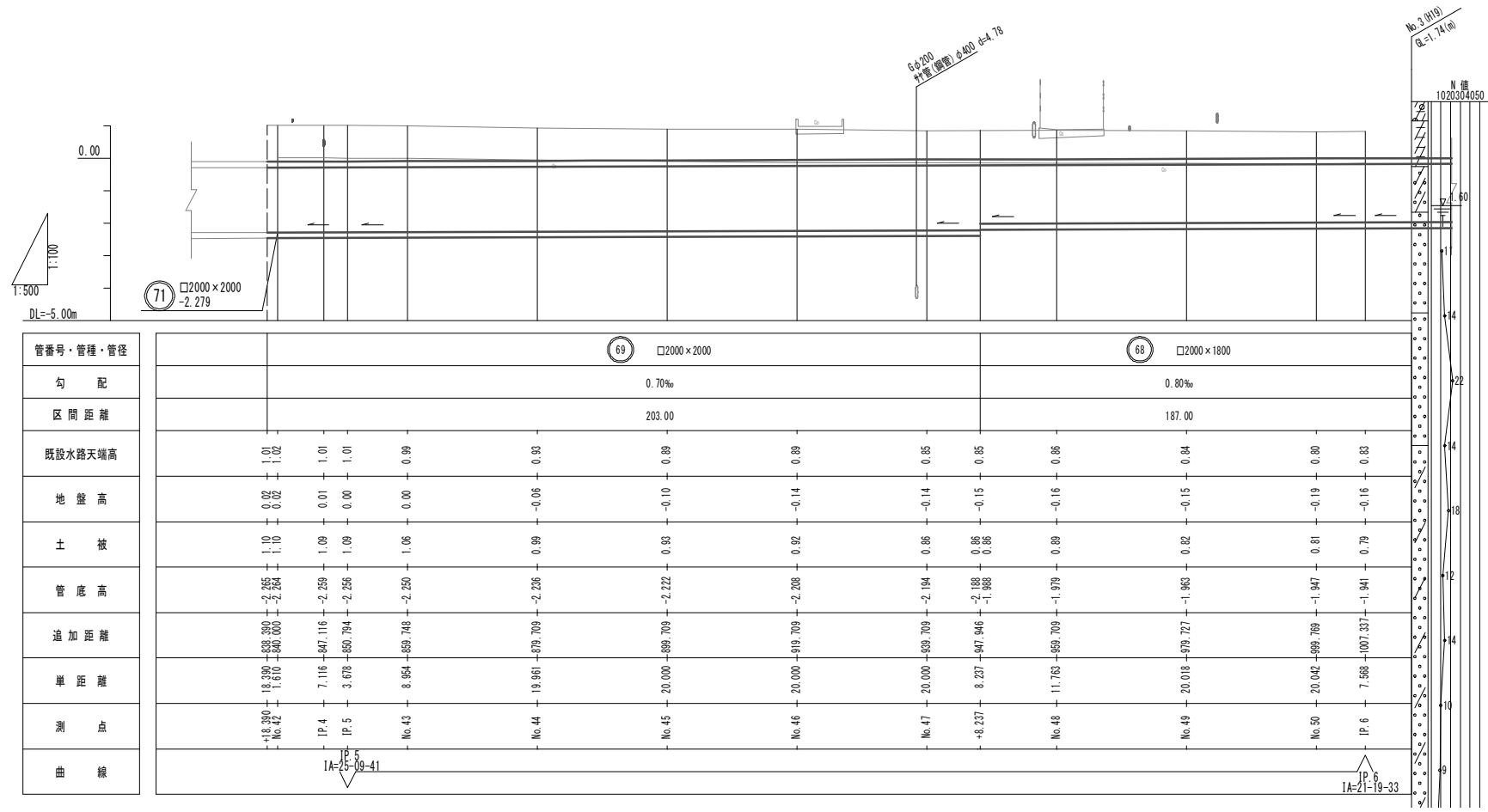
平面図

S=1:500



縦断面図

V=1:100
H=1:500

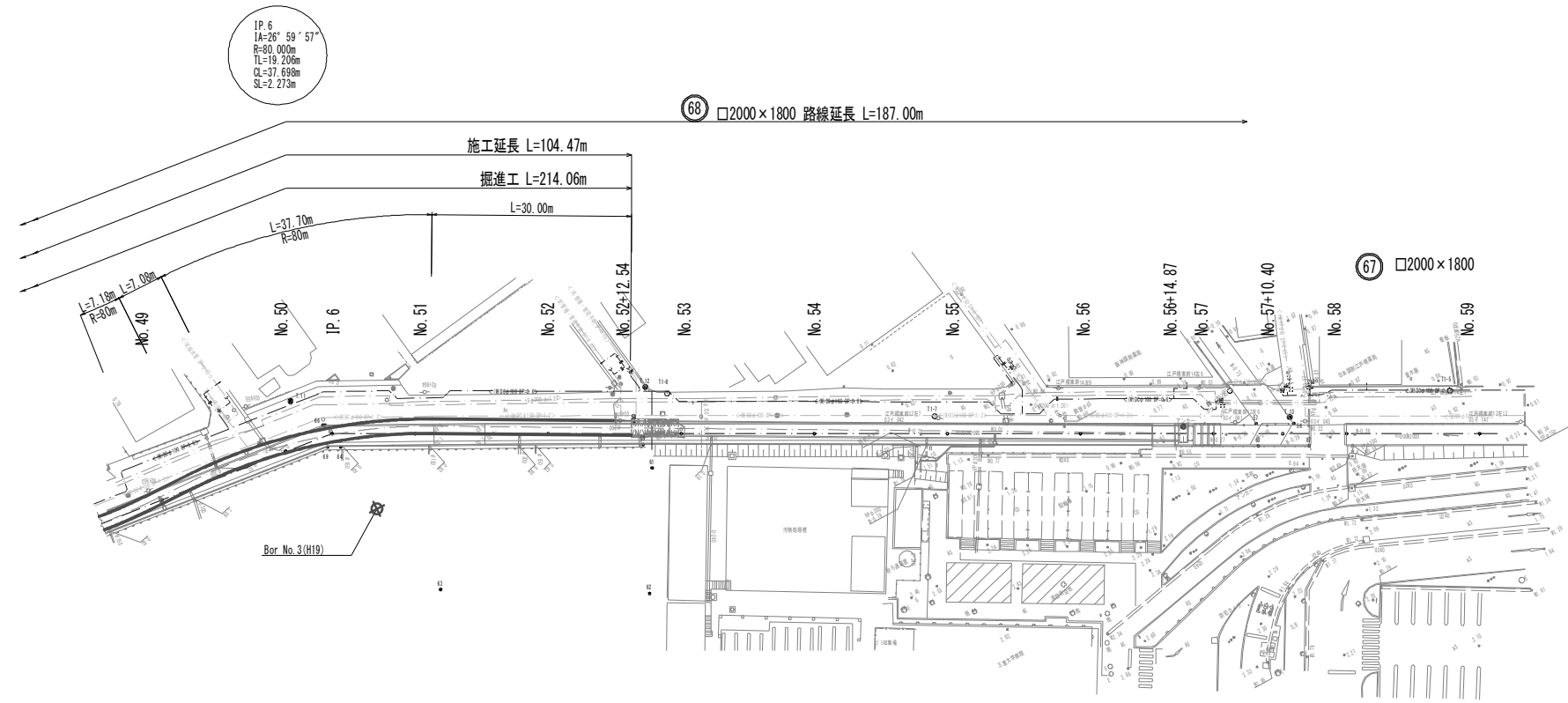


※この図面はA1サイズを原寸とする。

工事名	令和3年度 下工公補第1号 町屋第2雨水幹線築造工事		
施工箇所名	津市 江戸橋二丁目 地内		
図面の種類	平面図・縦断面図		
縮尺	図示	図面番号	1/51
事務所名	津市上下水道事業局下水道工務課		

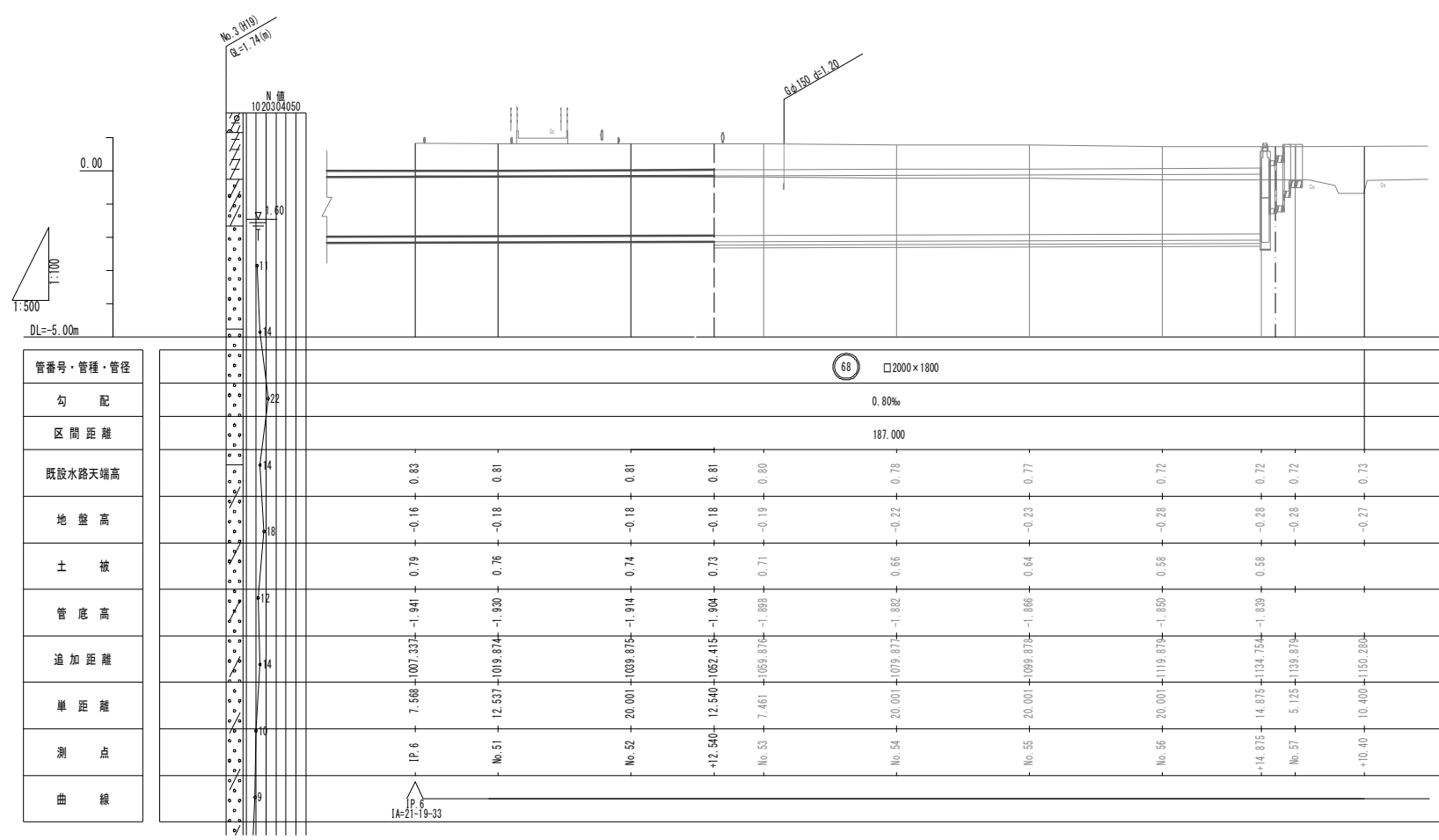
平面図

S=1:500



縦断面図

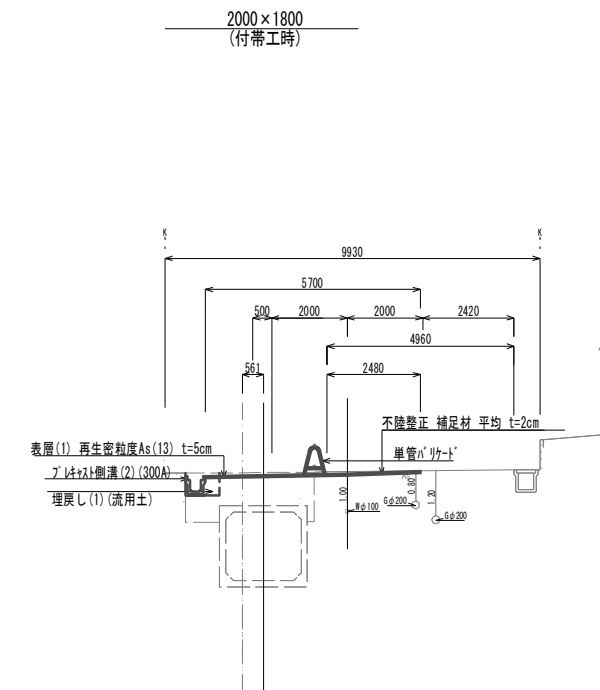
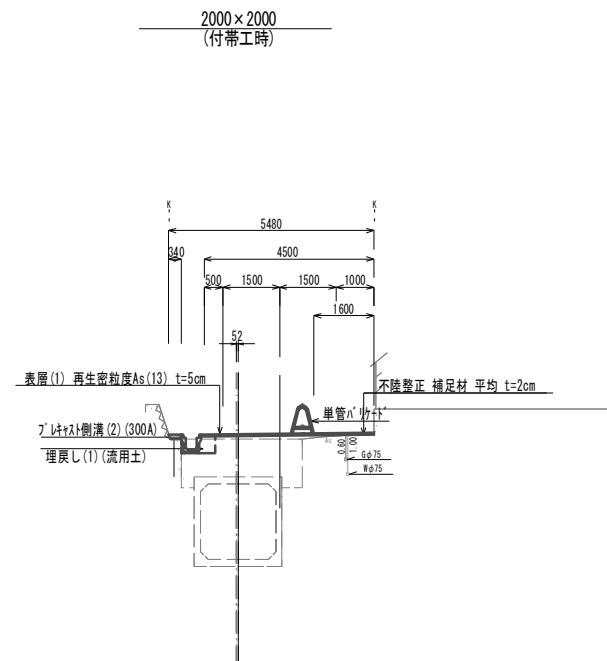
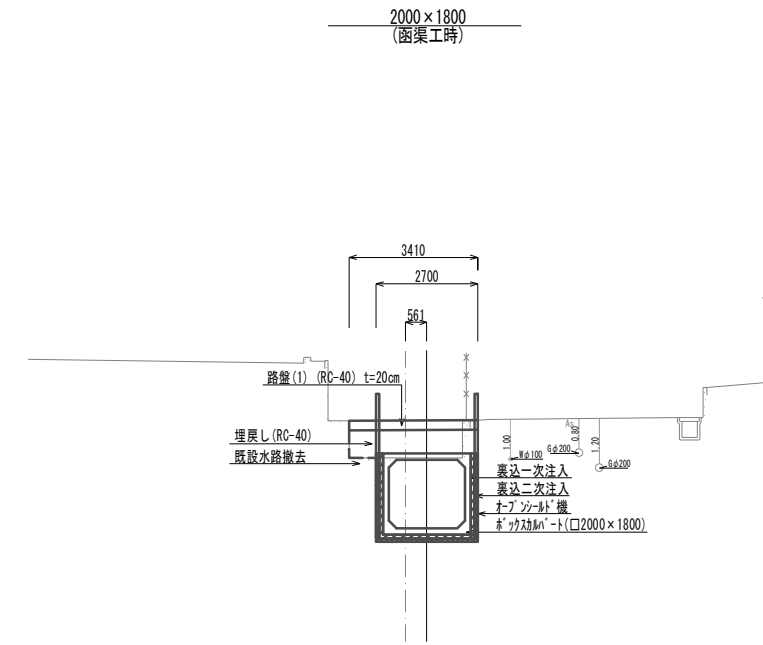
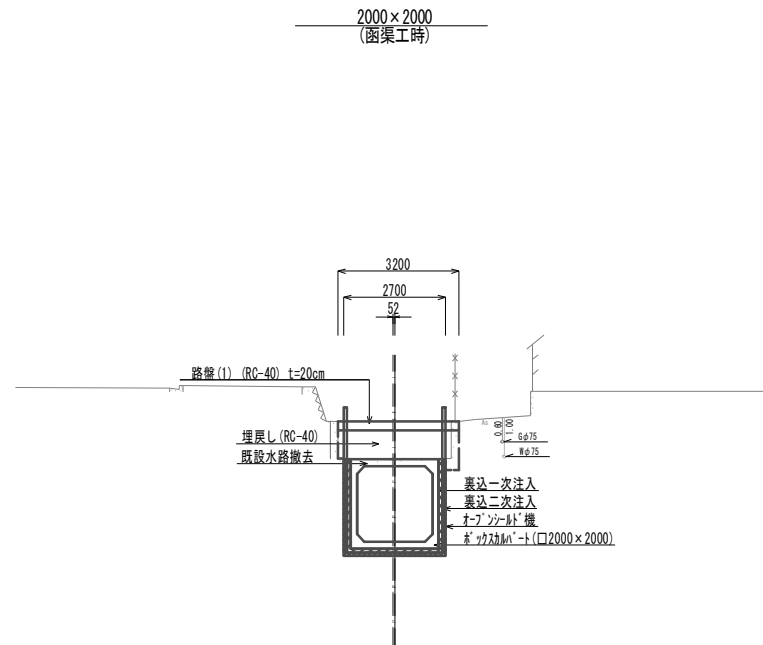
V=1:100
H=1:500



※この図面はA1サイズを原寸とする。

工事名	令和3年度 下工公補第1号 町屋第2雨水幹線築造工事
施工箇所名	津市 江戸橋二丁目 地内
図面の種類	平面図・縦断面図
縮尺	図示 図面番号 2 / 51
事務所名	津市上下水道事業局下水道工務課

標準横断面図



※この図面はA1サイズを原寸とする。

工事名	令和3年度 下工公補第1号 町屋第2雨水幹線築造工事		
施工箇所名	津市 江戸橋二丁目 地内		
図面の種類	標準横断面図		
縮尺	1:100	図面番号	3 / 51
事務所名	津市上下水道事業局下水道工務課		

横断面図 (1)

掘進工 (No. 41+18.39~)

掘進掘削(地下水以浅)	8.0	m2
掘進埋戻 (RC-40)	2.5	m2
裏込一次注入	0.73	m2
裏込二次注入	0.67	m2

舗装撤去工 (No. 41+17.8~No. 42+5.0)

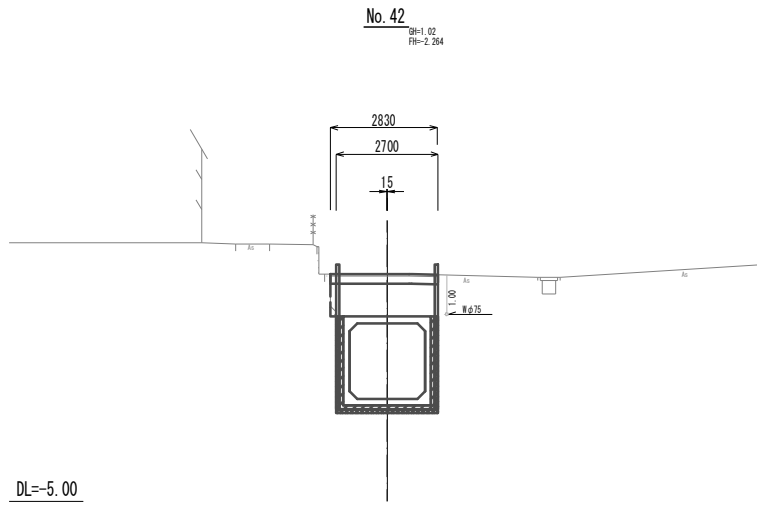
舗装版破砕 (1)	2.70	m
-----------	------	---

舗装恢復旧工 (No. 41+17.8~No. 42+5.0)

路盤 (RC-40) (1)	2.83	m
----------------	------	---

舗装恢復旧工 (No. 41+17.8~No. 42+5.0)

表層 (2)	-	m
--------	---	---



掘進工

掘進掘削(地下水以浅)	7.5	m2
掘進埋戻 (RC-40)	3.4	m2
裏込一次注入	0.73	m2
裏込二次注入	0.67	m2

舗装撤去工 (~No. 43+12.0)

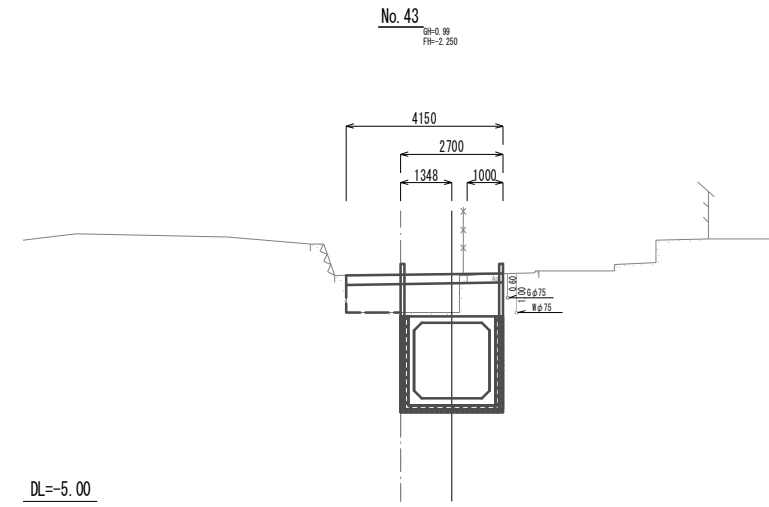
舗装版破砕 (2)	1.00	m
-----------	------	---

舗装恢復旧工

路盤 (RC-40) (1)	4.15	m
----------------	------	---

舗装恢復旧工

表層 (2)	-	m
--------	---	---



掘進工

掘進掘削(地下水以浅)	8.0	m2
掘進埋戻 (RC-40)	2.4	m2
裏込一次注入	0.73	m2
裏込二次注入	0.67	m2

舗装撤去工 (No. 42+5.0~)

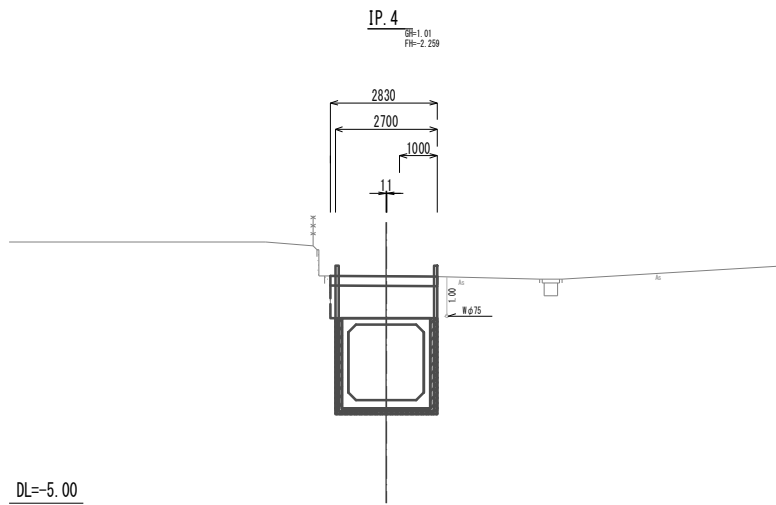
舗装版破砕 (2)	1.00	m
-----------	------	---

舗装恢復旧工

路盤 (RC-40) (1)	2.83	m
----------------	------	---

舗装恢復旧工

表層 (2)	-	m
--------	---	---



掘進工

掘進掘削(地下水以浅)	6.1	m2
掘進埋戻 (RC-40)	2.5	m2
裏込一次注入	0.73	m2
裏込二次注入	0.67	m2

舗装撤去工

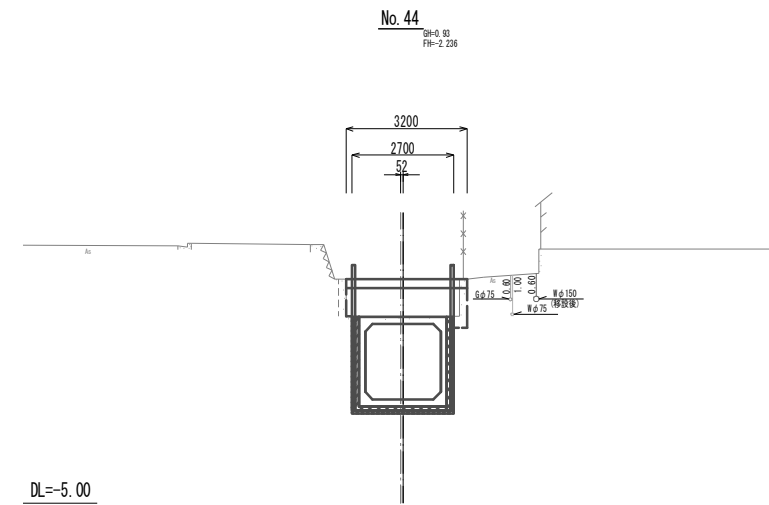
舗装版破砕 (2)	-	m
-----------	---	---

舗装恢復旧工

路盤 (RC-40) (1)	3.20	m
----------------	------	---

舗装恢復旧工

表層 (2)	-	m
--------	---	---



掘進工

掘進掘削(地下水以浅)	7.5	m2
掘進埋戻 (RC-40)	3.6	m2
裏込一次注入	0.73	m2
裏込二次注入	0.67	m2

舗装撤去工

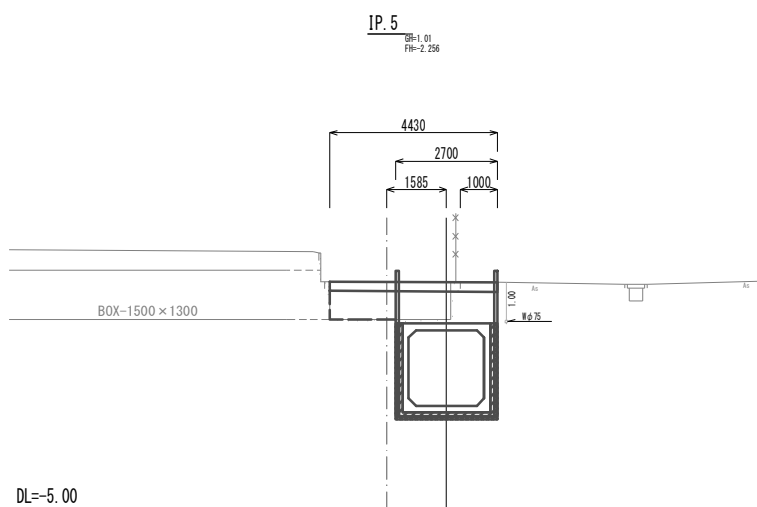
舗装版破砕 (2)	1.00	m
-----------	------	---

舗装恢復旧工

路盤 (RC-40) (1)	4.43	m
----------------	------	---

舗装恢復旧工

表層 (2)	-	m
--------	---	---



掘進工

掘進掘削(地下水以浅)	6.0	m2
掘進埋戻 (RC-40)	2.4	m2
裏込一次注入	0.73	m2
裏込二次注入	0.67	m2

舗装撤去工

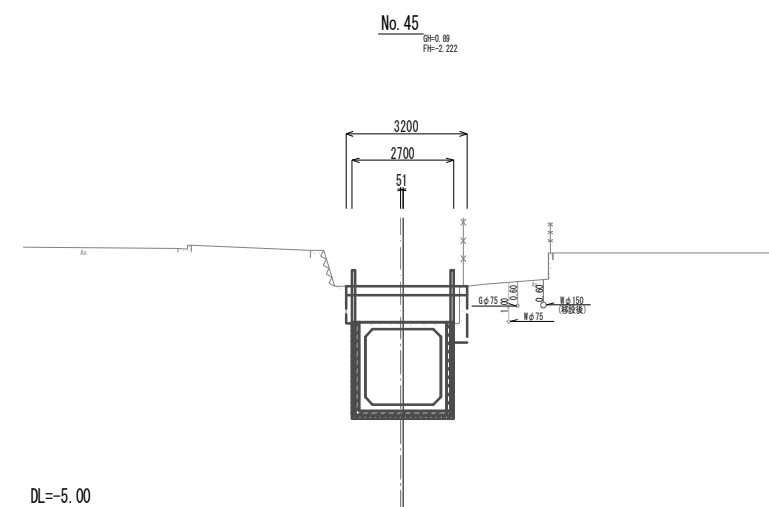
舗装版破砕 (2)	-	m
-----------	---	---

舗装恢復旧工

路盤 (RC-40) (1)	3.20	m
----------------	------	---

舗装恢復旧工

表層 (2)	-	m
--------	---	---



※この図面はA1サイズを原寸とする。

工事名	令和3年度 下工公補第1号 町屋第2雨水幹線築造工事
施工箇所名	津市 江戸橋二丁目 地内
図面の種類	横断面図 (1)
縮尺	1:100 図面番号 4 / 51
事務所名	津市上下水道事業局下水道工務課

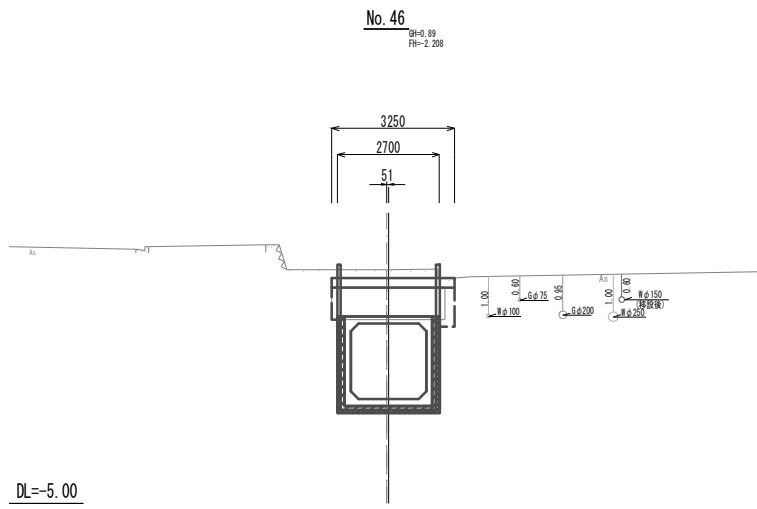
横断面図 (2)

掘進工		
掘進掘削(地下水以浅)	5.9	m2
掘進埋戻 (RC-40)	2.6	m2
裏込一次注入	0.73	m2
裏込二次注入	0.67	m2

舗装撤去工		
舗装撤去工	-	m

舗装仮復旧工		
路盤 (RC-40) (1)	3.25	m

舗装仮復旧工		
表層 (2)	-	m



掘進工		
掘進掘削(地下水以浅)	5.4	m2
掘進埋戻 (RC-40)	2.2	m2
裏込一次注入	0.69	m2
裏込二次注入	0.64	m2

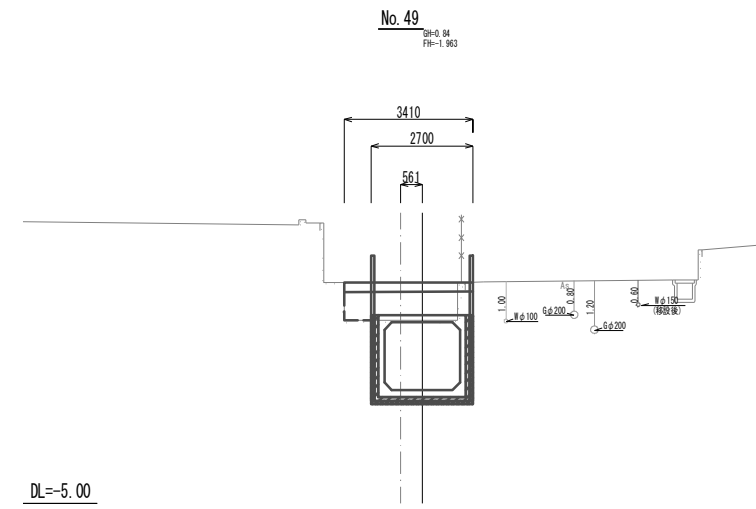
舗装撤去工 (~No. 49+2.0)		
舗装撤去工	-	m

舗装仮復旧工		
路盤 (RC-40) (1)	3.41	m

舗装仮復旧工 (~No. 49+2.0)		
表層 (2)	-	m

舗装撤去工 (No. 49+2.0~No. 49+5.0)		
舗装撤去工	0.30	m

舗装仮復旧工 (No. 49+2.0~No. 49+5.0)		
表層 (2)	0.30	m

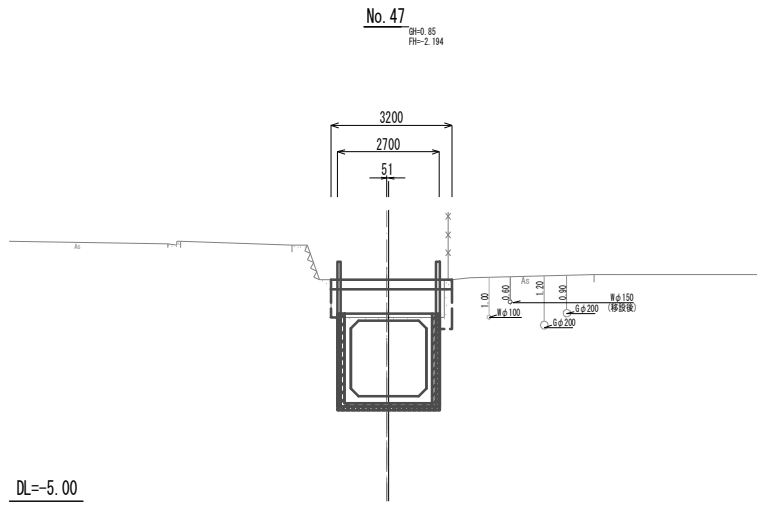


掘進工 (~No. 47+8.2)		
掘進掘削(地下水以浅)	5.8	m2
掘進埋戻 (RC-40)	2.2	m2
裏込一次注入	0.73	m2
裏込二次注入	0.67	m2

舗装撤去工		
舗装撤去工	-	m

舗装仮復旧工		
路盤 (RC-40) (1)	3.20	m

舗装仮復旧工		
表層 (2)	-	m



掘進工		
掘進掘削(地下水以浅)	5.8	m2
掘進埋戻 (RC-40)	2.3	m2
裏込一次注入	0.69	m2
裏込二次注入	0.64	m2

舗装撤去工 (No. 49+5.0~No. 50)		
舗装撤去工	0.60	m

舗装仮復旧工		
路盤 (RC-40) (1)	3.80	m

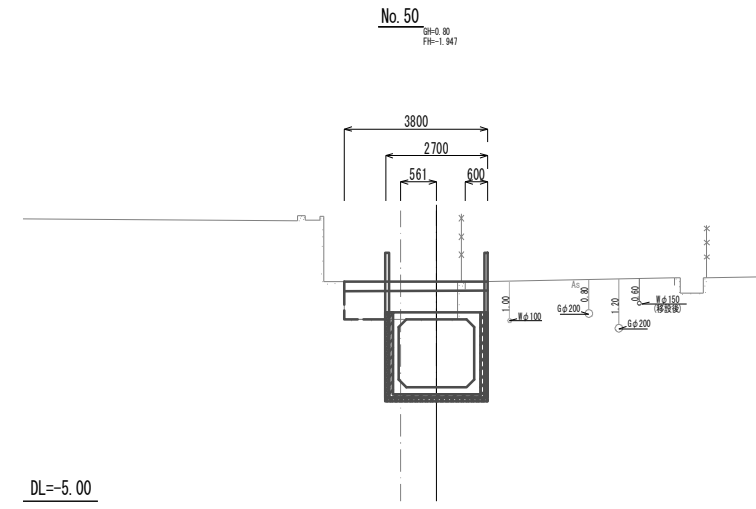
舗装仮復旧工 (No. 49+5.0~No. 50)		
表層 (2)	0.60	m

舗装撤去工 (~No. 50+4.0)		
舗装撤去工	0.30	m

舗装仮復旧工 (~No. 50+4.0)		
表層 (2)	0.30	m

舗装撤去工 (No. 50+4.0~)		
舗装撤去工	-	m

舗装仮復旧工 (No. 50+4.0~)		
表層 (2)	-	m

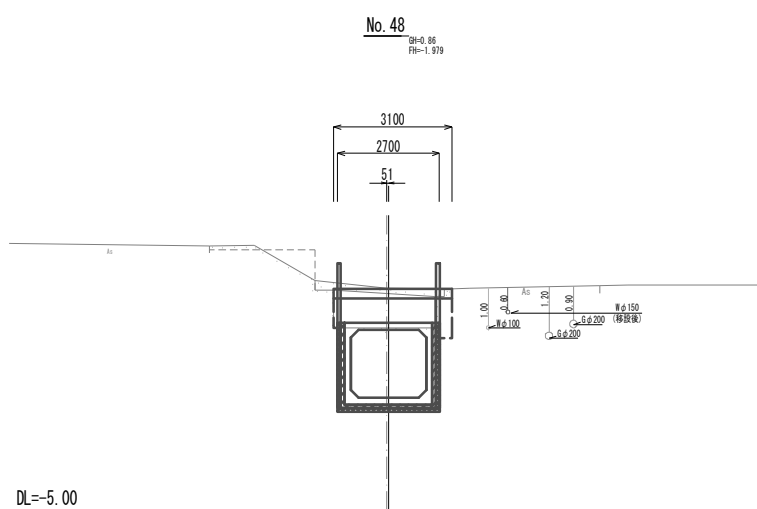


掘進工 (No. 47+8.2~)		
掘進掘削(地下水以浅)	5.2	m2
掘進埋戻 (RC-40)	2.2	m2
裏込一次注入	0.69	m2
裏込二次注入	0.64	m2

舗装撤去工		
舗装撤去工	-	m

舗装仮復旧工		
路盤 (RC-40) (1)	3.10	m

舗装仮復旧工		
表層 (2)	-	m



掘進工		
掘進掘削(地下水以浅)	5.8	m2
掘進埋戻 (RC-40)	2.1	m2
裏込一次注入	0.69	m2
裏込二次注入	0.64	m2

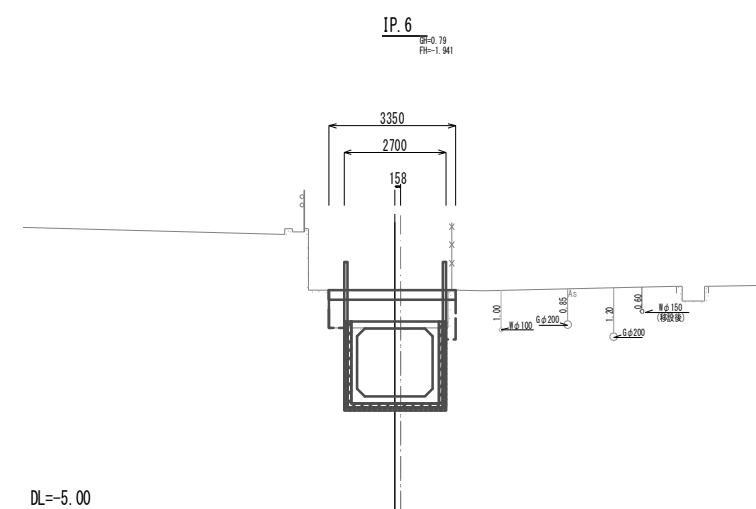
舗装撤去工 (~No. 50+8.0)		
舗装撤去工	-	m

舗装仮復旧工		
路盤 (RC-40) (1)	3.35	m

舗装仮復旧工 (~No. 50+8.0)		
表層 (2)	-	m

舗装撤去工 (No. 50+8.0~)		
舗装撤去工	1.00	m

舗装仮復旧工 (No. 50+8.0~)		
表層 (2)	1.00	m



※この図面はA1サイズを原寸とする。

工事名	令和3年度 下工公補第1号 町屋第2雨水幹線築造工事
施工箇所名	津市 江戸橋二丁目 地内
図面の種類	横断面図 (2)
縮尺	1:100 図面番号 5 / 51
事務所名	津市上下水道事業局下水道工務課

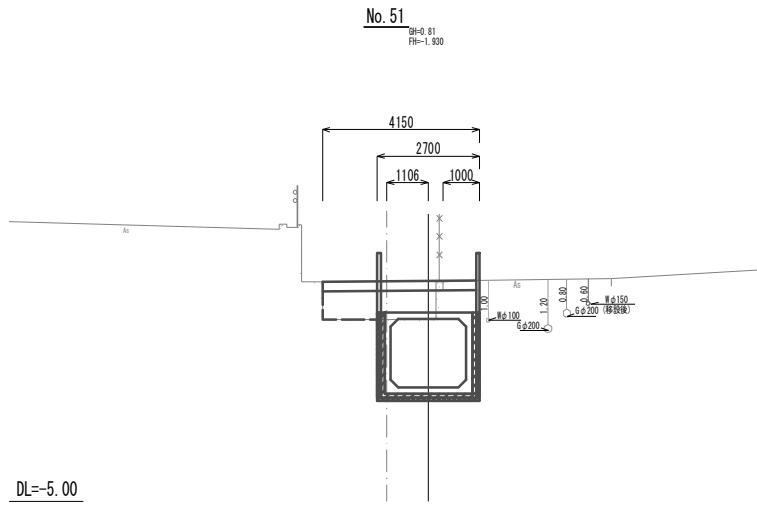
横断面図 (3)

掘進工		
掘進掘削(地下水以浅)	6.2	m ²
掘進埋戻 (RC-40)	2.6	m ²
裏込一次注入	0.69	m ²
裏込二次注入	0.64	m ²

舗装撤去工		
舗装撤去(2)	1.00	m

舗装復旧工		
路盤 (RC-40) (1)	4.15	m

舗装復旧工		
表層 (2)	1.00	m

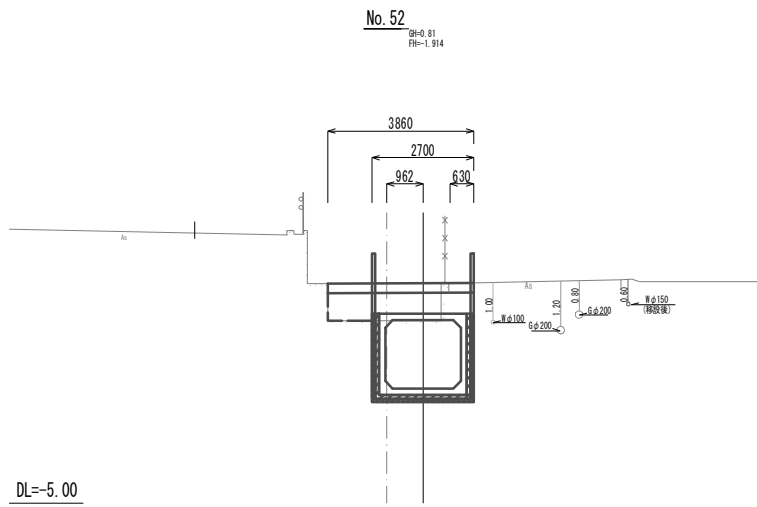


掘進工		
掘進掘削(地下水以浅)	5.8	m ²
掘進埋戻 (RC-40)	2.3	m ²
裏込一次注入	0.69	m ²
裏込二次注入	0.64	m ²

舗装撤去工		
舗装撤去(2)	0.63	m

舗装復旧工		
路盤 (RC-40) (1)	3.86	m

舗装復旧工		
表層 (2)	0.63	m

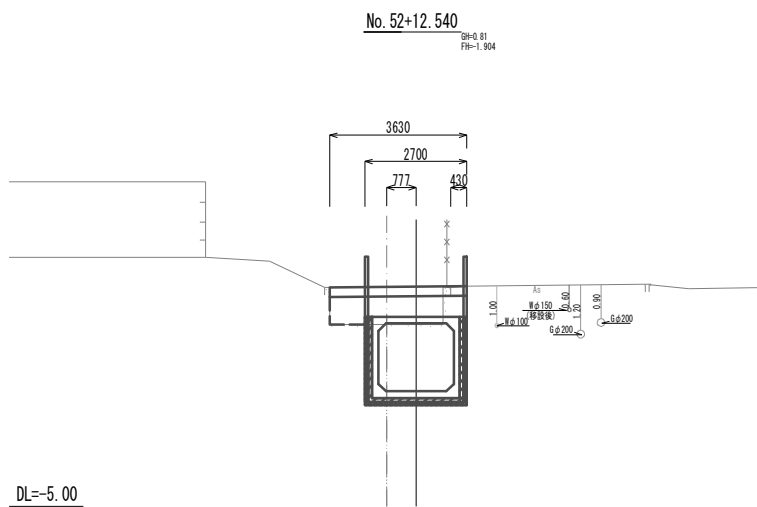


掘進工		
掘進掘削(地下水以浅)	5.5	m ²
掘進埋戻 (RC-40)	2.1	m ²
裏込一次注入	0.69	m ²
裏込二次注入	0.64	m ²

舗装撤去工 (~No. 52+19.5)		
舗装撤去(2)	0.43	m

舗装復旧工 (~No. 52+19.5)		
路盤 (RC-40) (1)	3.63	m

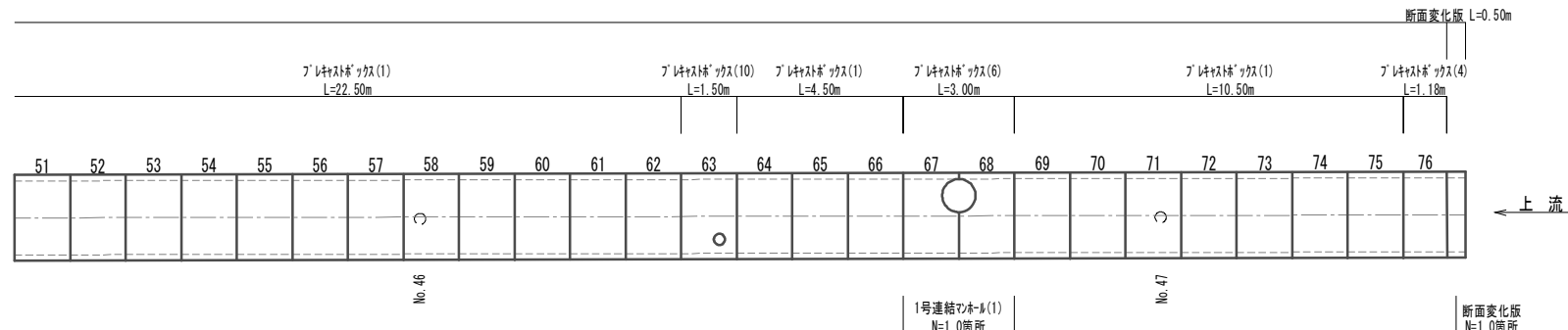
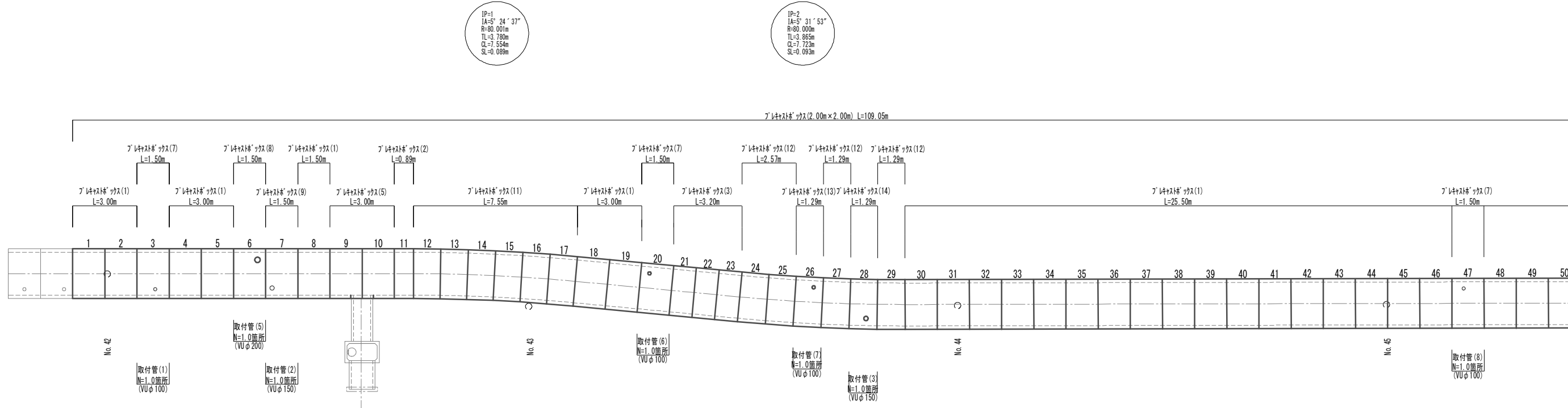
舗装復旧工 (~No. 52+19.5)		
表層 (2)	0.43	m



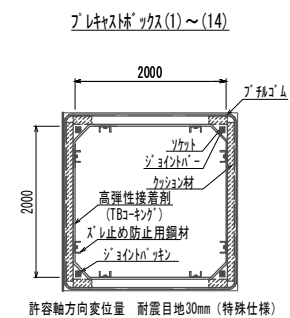
※この図面はA1サイズを原寸とする。

工事名	令和3年度 下工公補第1号 町屋第2雨水幹線築造工事		
施工箇所名	津市 江戸橋二丁目 地内		
図面の種類	横断面図(3)		
縮尺	1:100	図面番号	6 / 51
事務所名	津市上下水道事業局下水道工務課		

プレキャストボックス配列図(1)
(参考) S=1:100



プレキャストボックス標準断面図(1)
(参考) S=1:50



プレキャストボックス材料表(1) 1.0式当り

名称	規格	単位	数量	備考	
プレキャストボックス(1)	2000×2000×1500	個	49.00	標準型:5832kg	-
プレキャストボックス(2)	2000×2000×894	個	1.00	短尺型:3670kg	11
プレキャストボックス(3)	2000×2000×1067	個	3.00	短尺型:4148kg	21/22/23
プレキャストボックス(4)	2000×2000×1180	個	1.00	短尺型:4587kg	76
プレキャストボックス(5)	2000×2000×1500	個	2.00	側壁開口型:5832kg 1080×(1060/2):N=1.00箇所	9/10
プレキャストボックス(6)	2000×2000×1500	個	2.00	側壁開口型:5832kg φ900/2:N=1.00箇所	67/68
プレキャストボックス(7)	2000×2000×1500	個	3.00	頂版開口型:5832kg φ150:N=1.00箇所	3/20/47
プレキャストボックス(8)	2000×2000×1500	個	1.00	頂版開口型:5832kg φ250:N=1.00箇所	6
プレキャストボックス(9)	2000×2000×1500	個	1.00	頂版開口型:5832kg φ200:N=1.00箇所	7
プレキャストボックス(10)	2000×2000×1500	個	1.00	頂版開口型:5832kg φ300:N=1.00箇所	63
プレキャストボックス(11)	2000×2000×(1277/1241)	個	6.00	両斜型:4894kg	12~17
プレキャストボックス(12)	2000×2000×(1268/1306)	個	4.00	両斜型:5003kg	24/25/27/29
プレキャストボックス(13)	2000×2000×(1268/1306)	個	1.00	両斜頂版開口型:5003kg φ150:N=1.00箇所	26
プレキャストボックス(14)	2000×2000×(1268/1306)	個	1.00	両斜頂版開口型:5003kg φ200:N=1.00箇所	28

※プレキャストボックス(6):足掛金物 N=5.00本含む

プレキャストボックス敷設延長表 実長/109.05m

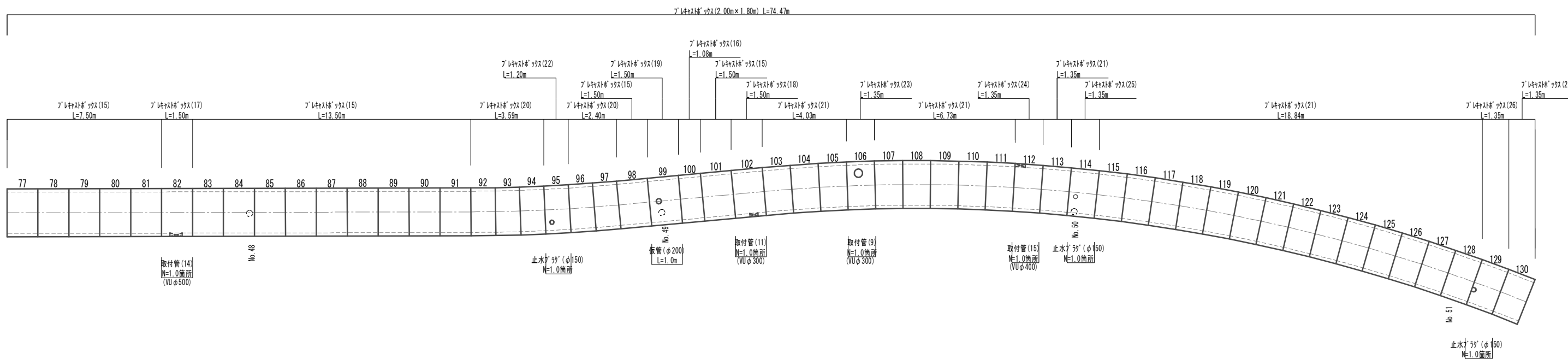
名称	規格	単位	数量	備考	
プレキャストボックス(1)	2000×2000×1500	m	73.50	標準型:5832kg	-
プレキャストボックス(2)	2000×2000×894	m	0.89	短尺型:3670kg	11
プレキャストボックス(3)	2000×2000×1067	m	3.20	短尺型:4148kg	21/22/23
プレキャストボックス(4)	2000×2000×1180	m	1.18	短尺型:4587kg	76
プレキャストボックス(5)	2000×2000×1500	m	3.00	側壁開口型:5832kg 1080×(1060/2):N=1.00箇所	9/10
プレキャストボックス(6)	2000×2000×1500	m	3.00	側壁開口型:5832kg φ900/2:N=1.00箇所	67/68
プレキャストボックス(7)	2000×2000×1500	m	4.50	頂版開口型:5832kg φ150:N=1.00箇所	3/20/47
プレキャストボックス(8)	2000×2000×1500	m	1.50	頂版開口型:5832kg φ250:N=1.00箇所	6
プレキャストボックス(9)	2000×2000×1500	m	1.50	頂版開口型:5832kg φ200:N=1.00箇所	7
プレキャストボックス(10)	2000×2000×1500	m	1.50	頂版開口型:5832kg φ300:N=1.00箇所	63
プレキャストボックス(11)	2000×2000×(1277/1241)	m	7.55	両斜型:4894kg	12~17
プレキャストボックス(12)	2000×2000×(1268/1306)	m	5.15	両斜型:5003kg	24/25/27/29
プレキャストボックス(13)	2000×2000×(1268/1306)	m	1.29	両斜頂版開口型:5003kg φ150:N=1.00箇所	26
プレキャストボックス(14)	2000×2000×(1268/1306)	m	1.29	両斜頂版開口型:5003kg φ200:N=1.00箇所	28

※開口部については、現地測量後、配列図を作成し、監督員と協議後決定すること。
※プレキャストボックスについてはLEVEL2の耐震性能を有する製品とし、TB-BOX、Nos1型同等品以上とする。

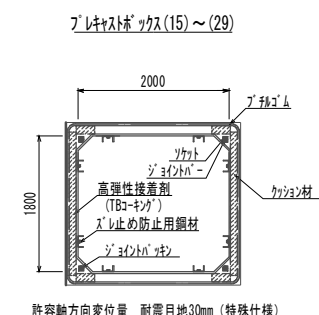
※この図面はA1サイズを原寸とする。

工事名	令和3年度 下工公補第1号 町屋第2雨水幹線築造工事
施工箇所名	津市 江戸橋二丁目 地内
図面の種類	プレキャストボックス配列図(1)(参考)
縮尺	図示 図面番号 7/51
事務所名	津市上下水道事業局下水道工務課

プレキャストボックス配列図(2)
(参考) S=1:100



プレキャストボックス標準断面図(2)
(参考) S=1:50



許容軸方向変位量 耐震目地30mm (特殊仕様)

プレキャストボックス材料表(2) 1.0式当り

名称	規格	単位	数量	備考	
プレキャストボックス(15)	2000×1800×1500	個	16.00	標準型:5592kg	-
プレキャストボックス(16)	2000×1800×1084	個	1.00	短尺型:4041kg	100
プレキャストボックス(17)	2000×1800×1500	個	1.00	側壁開口型:5592kg 600×750.N=1.00箇所	82
プレキャストボックス(18)	2000×1800×1500	個	1.00	側壁開口型:5592kg φ400.N=1.00箇所	102
プレキャストボックス(19)	2000×1800×1500	個	1.00	頂版開口型:5592kg φ250.N=1.00箇所	99
プレキャストボックス(20)	2000×1800×(1181/1215)	個	5.00	両斜型:4466kg	92/93/94 96/97
プレキャストボックス(21)	2000×1800×(1366/1326)	個	24.00	両斜型:5017kg	-
プレキャストボックス(22)	2000×1800×(1181/1215)	個	1.00	両斜頂版開口型:4466kg φ200.N=1.00箇所	95
プレキャストボックス(23)	2000×1800×(1366/1326)	個	1.00	両斜頂版開口型:5017kg φ400.N=1.00箇所	106
プレキャストボックス(24)	2000×1800×(1366/1326)	個	1.00	両斜側壁開口型:5017kg 500×500.N=1.00箇所	112
プレキャストボックス(25)	2000×1800×(1366/1326)	個	1.00	両斜頂版開口型:5017kg φ200.N=1.00箇所	114
プレキャストボックス(26)	2000×1800×(1366/1326)	個	1.00	両斜頂版開口型:5017kg 200×200.N=1.00箇所	129

プレキャストボックス敷設延長表 実長/74.47m

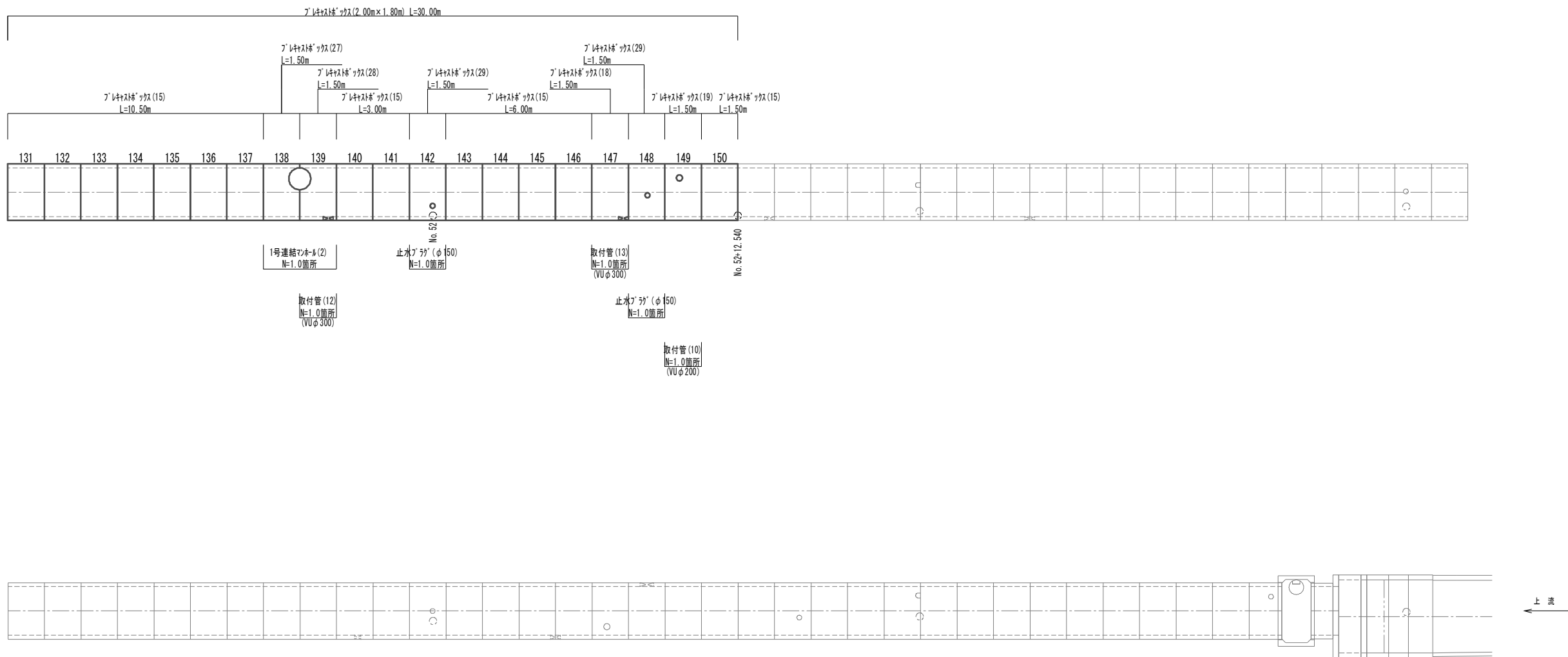
名称	規格	単位	数量	備考	
プレキャストボックス(15)	2000×1800×1500	m	24.00	標準型:5592kg	-
プレキャストボックス(16)	2000×1800×1084	m	1.08	短尺型:4041kg	100
プレキャストボックス(17)	2000×1800×1500	m	1.50	側壁開口型:5592kg 650×750.N=1.00箇所	82
プレキャストボックス(18)	2000×1800×1500	m	1.50	側壁開口型:5592kg φ400.N=1.00箇所	102
プレキャストボックス(19)	2000×1800×1500	m	1.50	頂版開口型:5592kg φ250.N=1.00箇所	99
プレキャストボックス(20)	2000×1800×(1181/1215)	m	5.99	両斜型:4466kg	92/93/94 96/97
プレキャストボックス(21)	2000×1800×(1366/1326)	m	32.30	両斜型:5017kg	-
プレキャストボックス(22)	2000×1800×(1181/1215)	m	1.20	両斜頂版開口型:4466kg φ200.N=1.00箇所	95
プレキャストボックス(23)	2000×1800×(1366/1326)	m	1.35	両斜頂版開口型:5017kg φ400.N=1.00箇所	106
プレキャストボックス(24)	2000×1800×(1366/1326)	m	1.35	両斜側壁開口型:5017kg 500×500.N=1.00箇所	112
プレキャストボックス(25)	2000×1800×(1366/1326)	m	1.35	両斜頂版開口型:5017kg φ200.N=1.00箇所	114
プレキャストボックス(26)	2000×1800×(1366/1326)	m	1.35	両斜頂版開口型:5017kg 200×200.N=1.00箇所	129

※開口部については、現地測量後、配列図を作成し、監督員と協議後決定すること。
※プレキャストボックスについてはLEVEL2の耐震性能を有する製品とし、TB-80X、Nos 1型同等品以上とする。

※この図面はA1サイズを原寸とする。

工事名	令和3年度 下工公補第1号 町屋第2雨水幹線築造工事
施工箇所名	津市 江戸橋二丁目 地内
図面の種類	プレキャストボックス配列図(2) (参考)
縮尺	図示 図面番号 8 / 51
事務所名	津市上下水道事業局下水道工務課

プレキャストボックス配列図(3)
(参考)



プレキャストボックス材料表(3) 1.0式当り

名称	規格	単位	数量	備考	
プレキャストボックス(15)	2000×1800×1500	個	14.00	標準型:5592kg	-
プレキャストボックス(18)	2000×1800×1500	個	1.00	側壁開口型:5592kg φ400: N=1.00箇所	147
プレキャストボックス(19)	2000×1800×1500	個	1.00	頂版開口型:5592kg φ250: N=1.00箇所	149
プレキャストボックス(27)	2000×1800×1500	個	1.00	頂版側壁開口型:5592kg φ900/2: N=1.00箇所	138
プレキャストボックス(28)	2000×1800×1500	個	1.00	頂版側壁開口型:5592kg φ900/2: N=1.00箇所 φ400: N=1.00箇所	139
プレキャストボックス(29)	2000×1800×1500	個	2.00	頂版開口型:5592kg φ200: N=1.00箇所	142/148

※プレキャストボックス(28):足掛金物 N=6.00本含む

プレキャストボックス敷設延長表 実長/30.00m

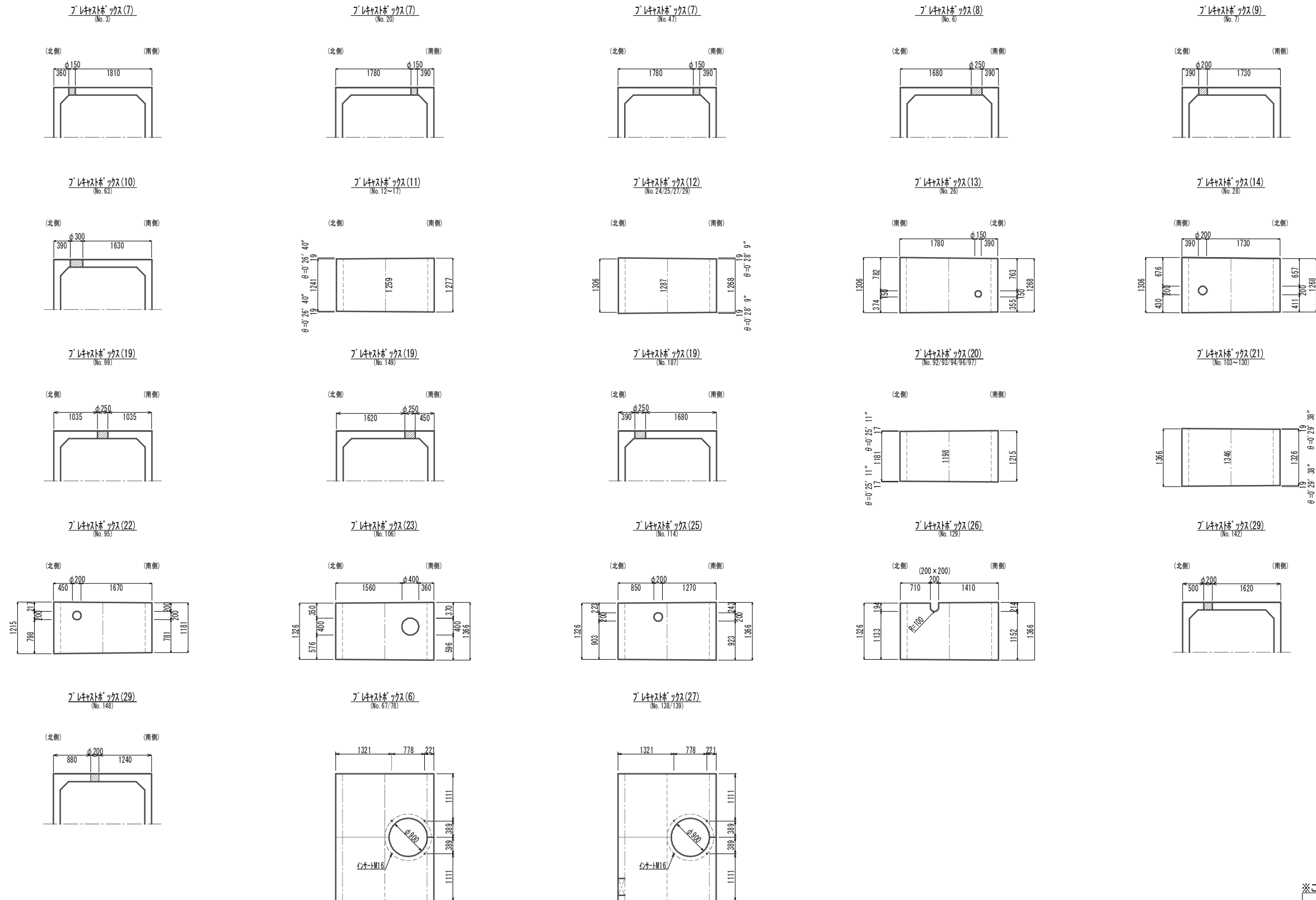
名称	規格	単位	数量	備考	
プレキャストボックス(15)	2000×1800×1500	m	21.00	標準型:5592kg	-
プレキャストボックス(18)	2000×1800×1500	m	1.50	側壁開口型:5592kg φ400: N=1.00箇所	147
プレキャストボックス(19)	2000×1800×1500	m	1.50	頂版開口型:5592kg φ250: N=1.00箇所	149
プレキャストボックス(27)	2000×1800×1500	m	1.50	頂版側壁開口型:5592kg φ900/2: N=1.00箇所	138
プレキャストボックス(28)	2000×1800×1500	m	1.50	頂版側壁開口型:5592kg φ900/2: N=1.00箇所 φ400: N=1.00箇所	139
プレキャストボックス(29)	2000×1800×1500	m	3.00	頂版開口型:5592kg φ200: N=1.00箇所	142/148

※開口部については、現地測量後、配列図を作成し、監督員と協議後決定すること。
※プレキャストボックスについてはLEVEL2の耐震性能を有する製品とし、TB-BOX、Nos 1型同等品以上とする。

※この図面はA1サイズを原寸とする。

工事名	令和3年度 下工公補第1号 町屋第2雨水幹線築造工事		
施工箇所名	津市 江戸橋二丁目 地内		
図面の種類	プレキャストボックス配列図(3) (参考)		
縮尺	1:100	図面番号	9 / 51
事務所名	津市上下水道事業局下水道工務課		

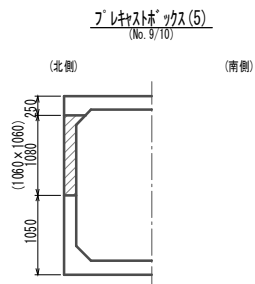
プレキャストボックス詳細図(1)
(参考)



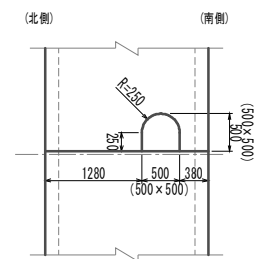
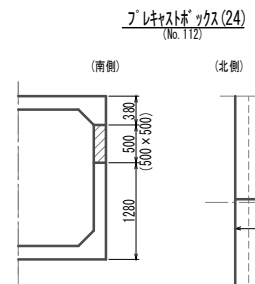
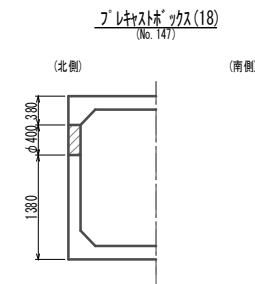
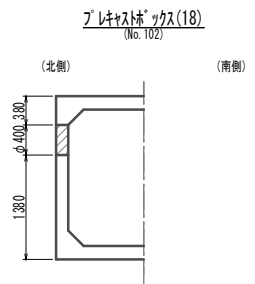
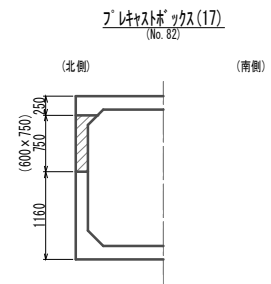
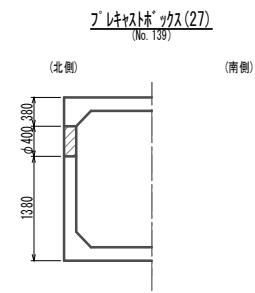
※この図面はA1サイズを原寸とする。

工事名	令和3年度 下工公補第1号 町屋第2雨水幹線築造工事		
施工箇所名	津市 江戸橋二丁目 地内		
図面の種類	プレキャストボックス詳細図(1) (参考)		
縮尺	1:50	図面番号	10 / 51
事務所名	津市上下水道事業局下水道工務課		

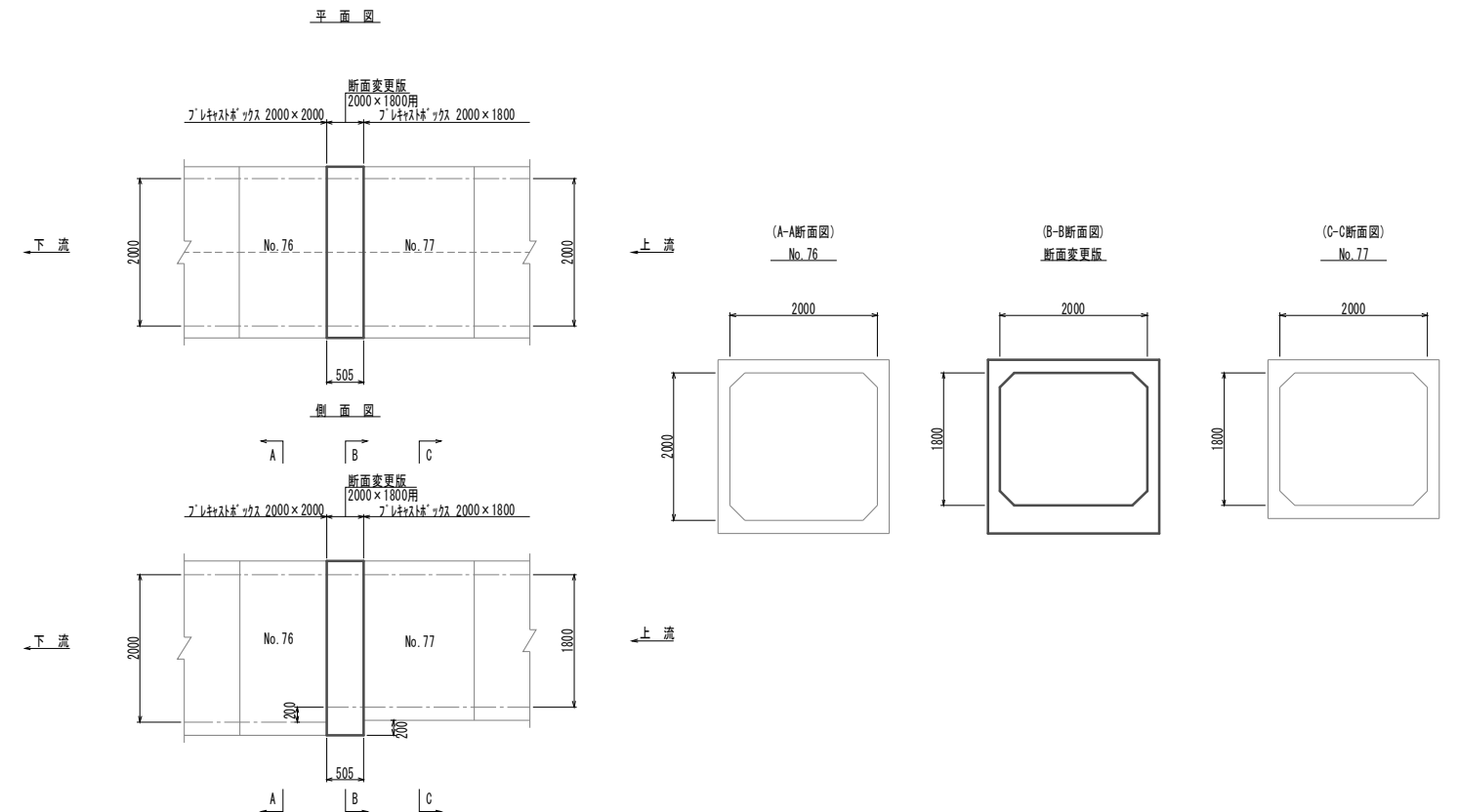
プレキャストボックス詳細図(2)
(参考) S=1:50



※ 長さ方向の位置はジョイント部とする。



断面変化版詳細図
(参考) S=1:50



断面変化版					1.0個当り
名称	規格	単位	数量	備考	
断面変化版	2000×1800用	個	1.00	2444kg	-

断面変化版/敷設延長表					実長/0.50m
名称	規格	単位	数量	備考	
断面変化版	2000×1800用	m	0.50	2444kg	-

※この図面はA1サイズを原寸とする。

工事名	令和3年度 下工公補第1号 町屋第2雨水幹線築造工事		
施工箇所名	津市 江戸橋二丁目 地内		
図面の種類	プレキャストボックス詳細図(2) 断面変化版詳細図		
縮尺	図示	図面番号	11 / 51
事務所名	津市上下水道事業局下水道工務課		

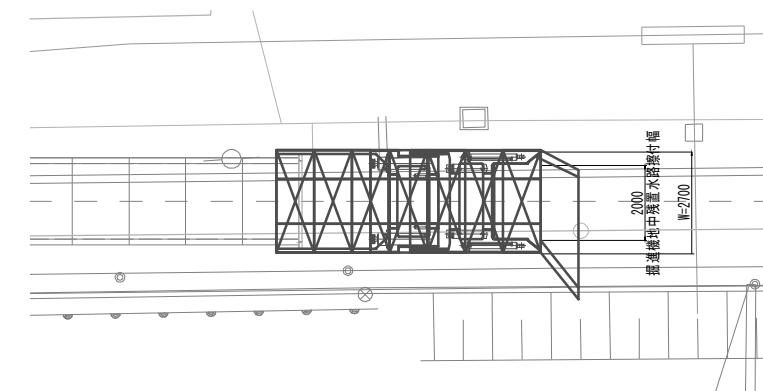
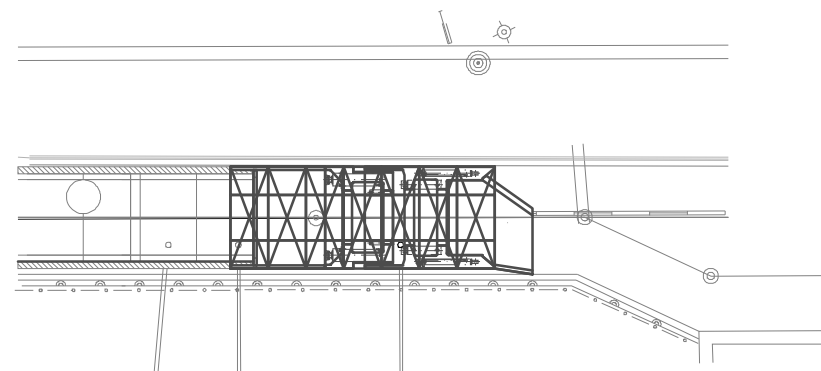
掘進機地中残置詳細図

地中残地撤去

地中残地

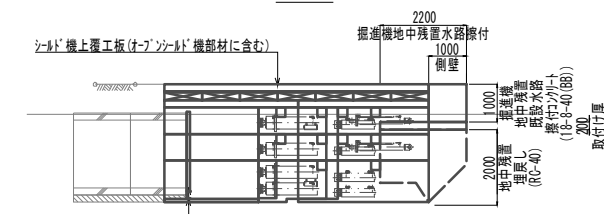
平面図

平面図



断面図

断面図



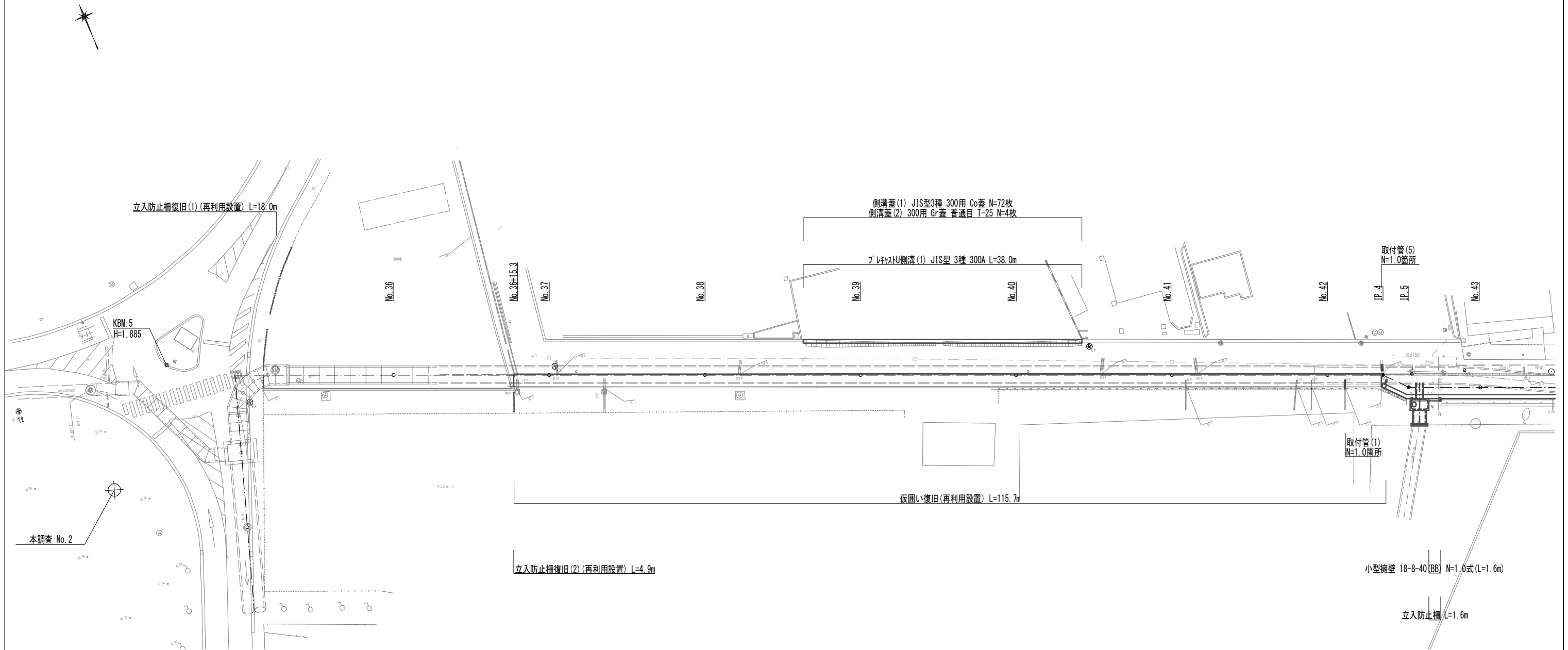
【地中残置工】残置鋼材(再利用撤去): C-200×90×8×13.5, L=2524×1
 【地中残置工】残置鋼材(再利用撤去): C-200×90×8×13.5, L=2300×2

【地中残置工】残置鋼材(再利用設置): C-200×90×8×13.5, L=2524×1
 【地中残置工】残置鋼材(再利用設置): C-200×90×8×13.5, L=2100×2

※この図面はA1サイズを原寸とする。

工事名	令和3年度 下工公補継第1号 町屋第2雨水幹線築造工事		
施工箇所名	津市 江戸橋二丁目 地内		
図面の種類	掘進機地中残地詳細図		
縮尺	1:50	図面番号	12/51
事務所名	津市上下水道事業局下水道工務課		

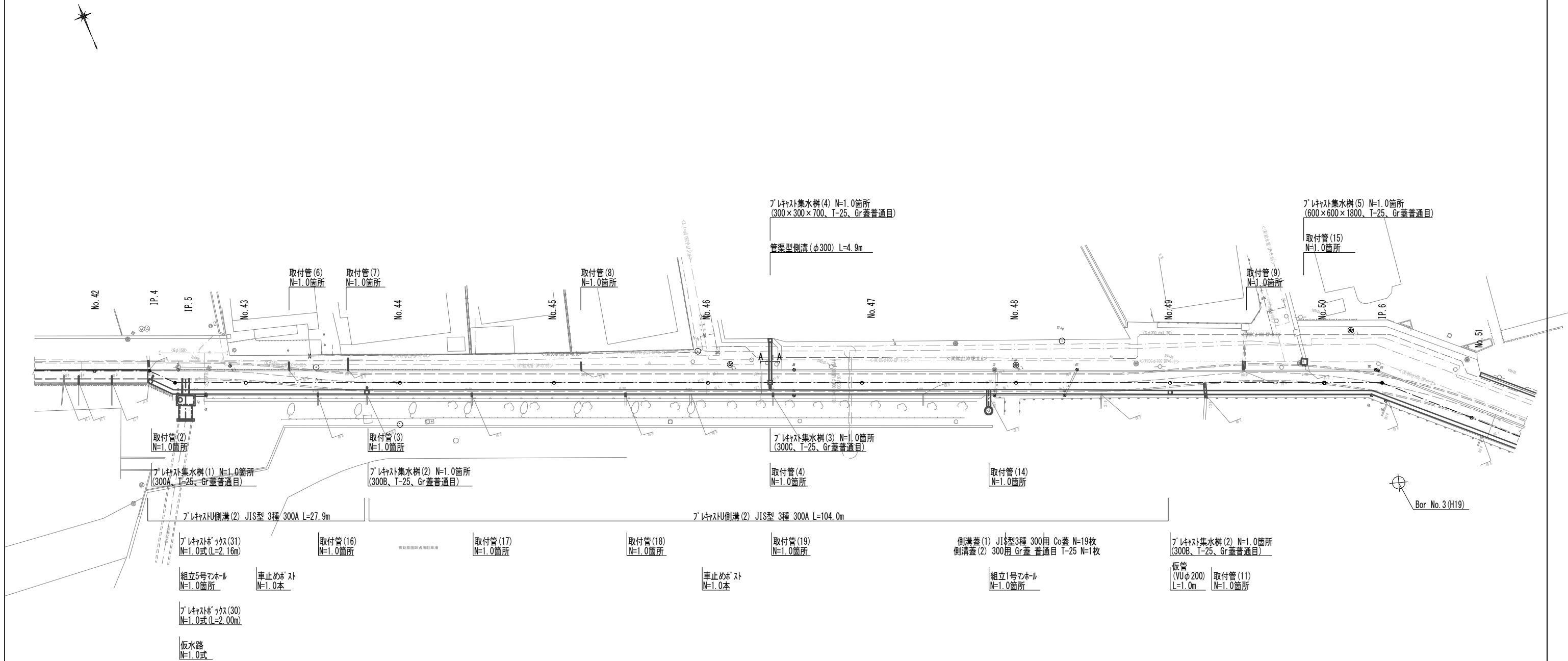
付帯工平面図(1)



※この図面はA1サイズを原寸とする。

工事名	令和3年度 下工公補第1号 町屋第2雨水幹線築造工事		
施工箇所名	津市 江戸橋二丁目 地内		
図面の種類	付帯工平面図(1)		
縮尺	1:250	図面番号	13 / 51
事務所名	津市上下水道事業局下水道工務課		

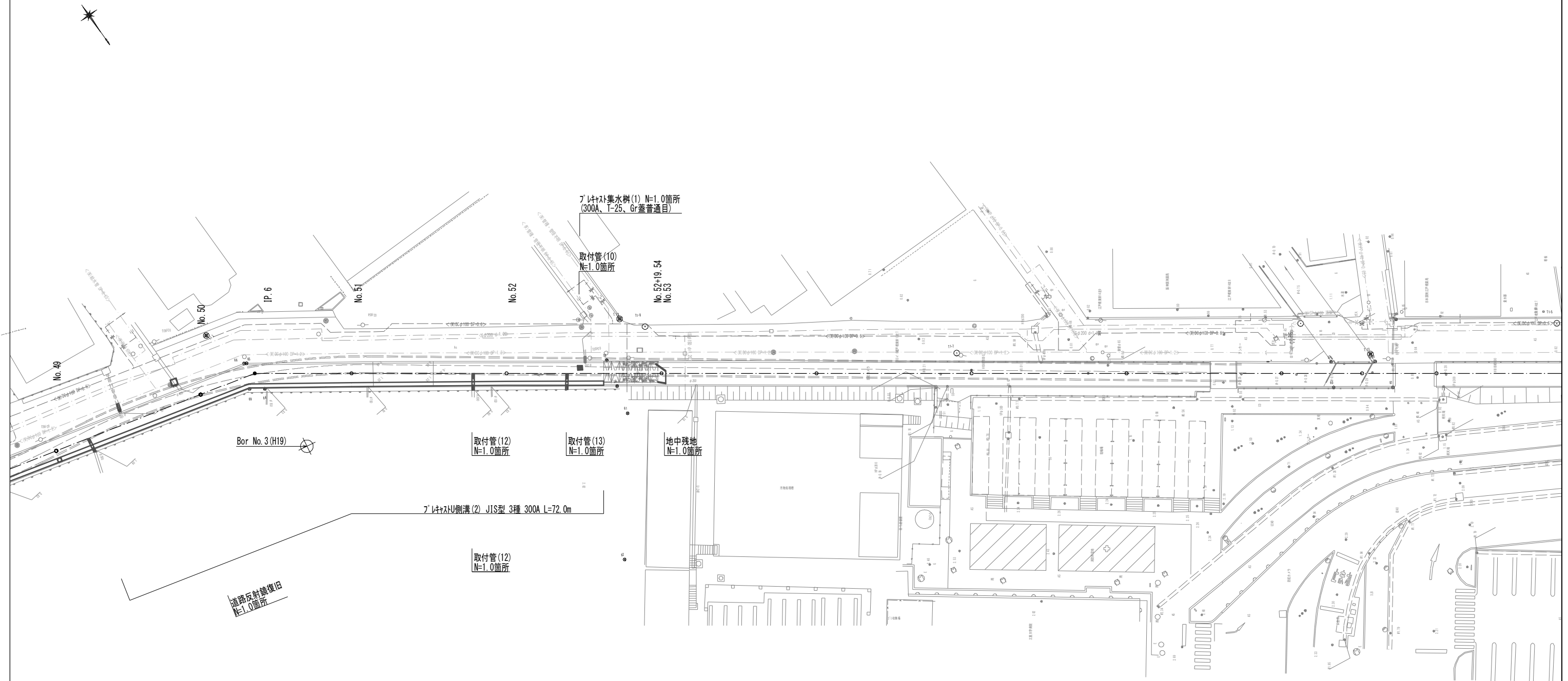
付帯工平面図(2)



※この図面はA1サイズを原寸とする。

工事名	令和3年度 下工公補第1号 町屋第2雨水幹線築造工事		
施工箇所名	津市 江戸橋二丁目 地内		
図面の種類	付帯工平面図(2)		
縮尺	1:250	図面番号	14 / 51
事務所名	津市上下水道事業局下水道工務課		

付帯工平面図(3)

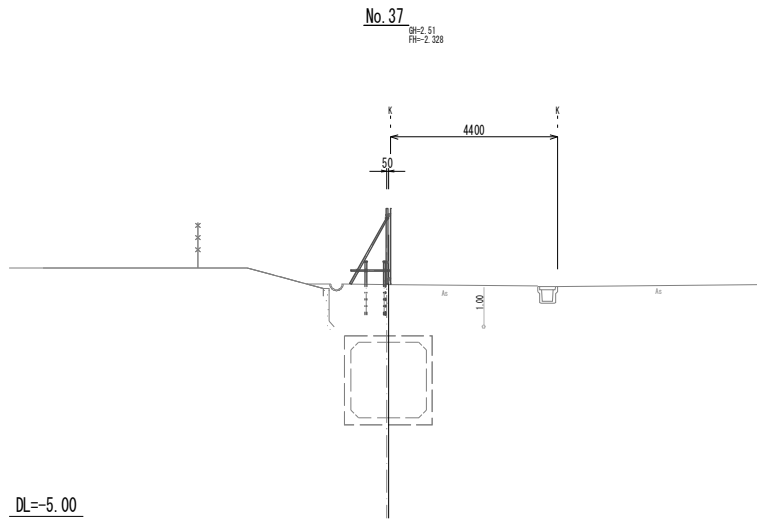


※この図面はA1サイズを原寸とする。

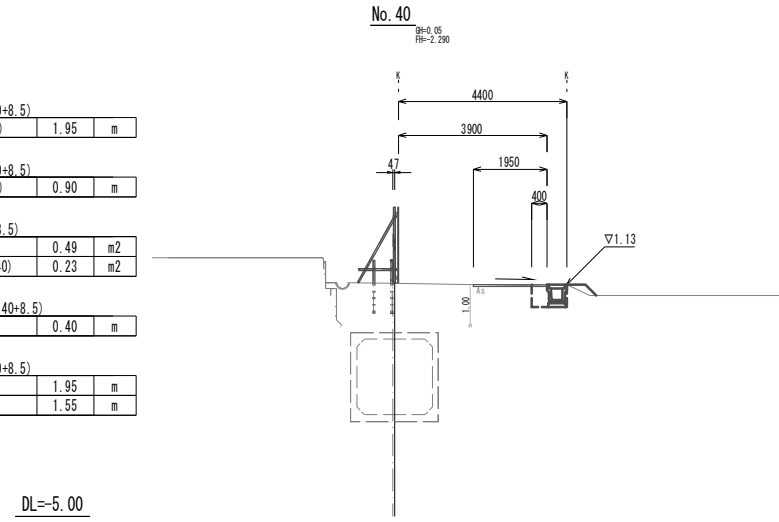
工事名	令和3年度 下工公補第1号 町屋第2雨水幹線築造工事		
施工箇所名	津市 江戸橋二丁目 地内		
図面の種類	付帯工平面図(3)		
縮尺	1:250	図面番号	15 / 51
事務所名	津市上下水道事業局下水道工務課		

付帯工横断面図(1)

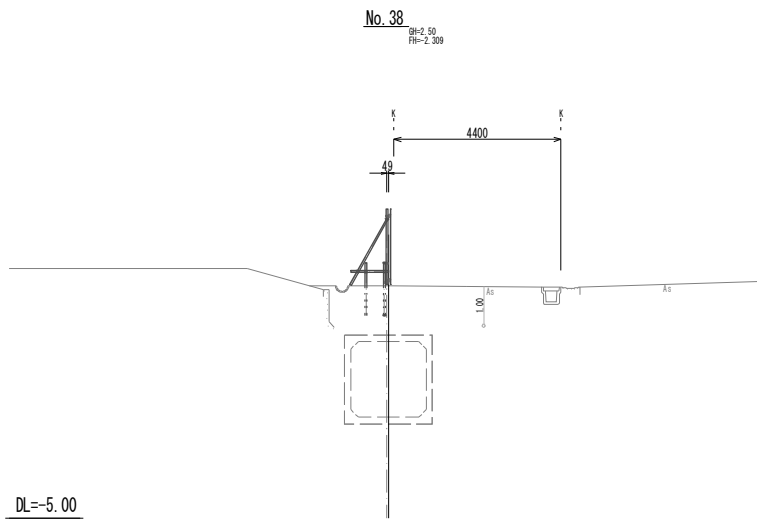
舗装撤去工		
舗装版破砕(1)	-	m
舗装撤去工		
舗装版破砕(2)	-	m
道路土工		
床掘り	-	m ²
埋戻し(2)(RC-40)	-	m ²
舗装板復旧工		
表層(2)	-	m
舗装復旧工		
表層(1)	-	m
不陸整正	-	m



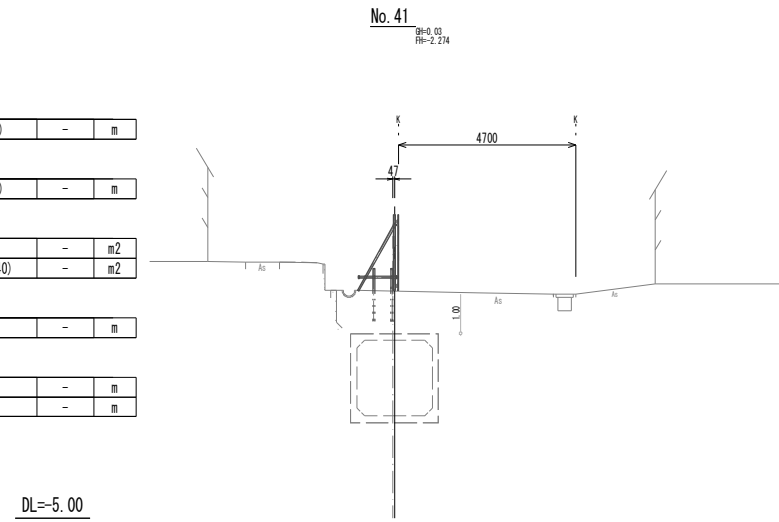
舗装撤去工(No. 40+8.5)		
舗装版破砕(1)	1.95	m
舗装撤去工(No. 40+8.5)		
舗装版破砕(2)	0.90	m
道路土工(No. 40+8.5)		
床掘り	0.49	m ²
埋戻し(2)(RC-40)	0.23	m ²
舗装板復旧工(No. 40+8.5)		
表層(2)	0.40	m
舗装復旧工(No. 40+8.5)		
表層(1)	1.95	m
不陸整正	1.55	m



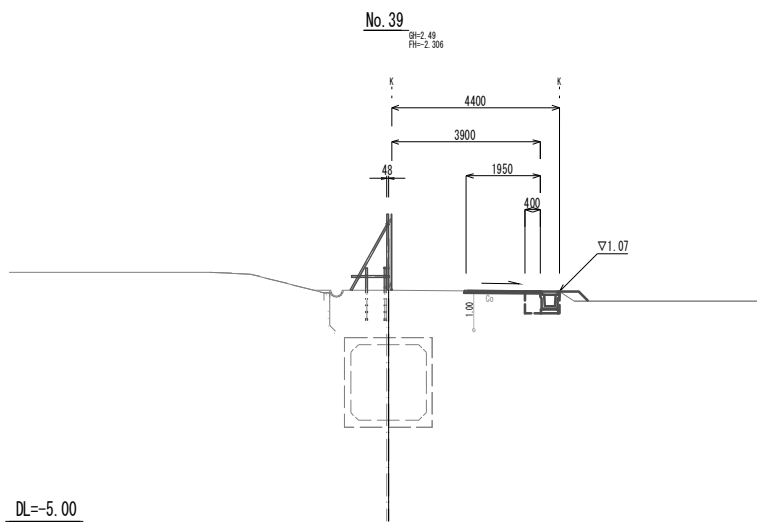
舗装撤去工		
舗装版破砕(1)	-	m
舗装撤去工		
舗装版破砕(2)	-	m
道路土工		
床掘り	-	m ²
埋戻し(2)(RC-40)	-	m ²
舗装板復旧工		
表層(2)	-	m
舗装復旧工		
表層(1)	-	m
不陸整正	-	m



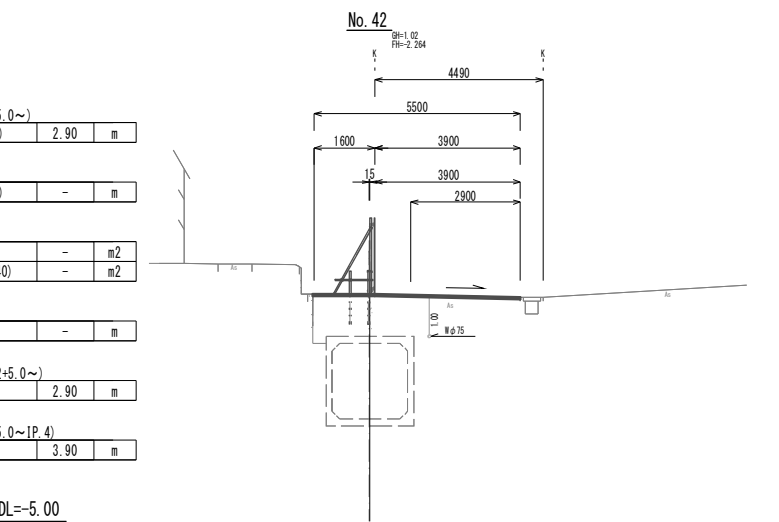
舗装撤去工		
舗装版破砕(1)	-	m
舗装撤去工		
舗装版破砕(2)	-	m
道路土工		
床掘り	-	m ²
埋戻し(2)(RC-40)	-	m ²
舗装板復旧工		
表層(2)	-	m
舗装復旧工		
表層(1)	-	m
不陸整正	-	m



舗装撤去工(No. 38+12.7~)		
舗装版破砕(1)	1.95	m
舗装撤去工(No. 38+12.7~)		
舗装版破砕(2)	0.90	m
道路土工(No. 38+12.7~)		
床掘り	0.49	m ²
埋戻し(2)(RC-40)	0.23	m ²
舗装板復旧工(No. 38+12.7~)		
表層(2)	0.40	m
舗装復旧工(No. 38+12.7~)		
表層(1)	1.95	m
不陸整正	1.55	m



舗装撤去工(No. 42+5.0~)		
舗装版破砕(1)	2.90	m
舗装撤去工		
舗装版破砕(2)	-	m
道路土工		
床掘り	-	m ²
埋戻し(2)(RC-40)	-	m ²
舗装板復旧工		
表層(2)	-	m
舗装復旧工(No. 42+5.0~)		
不陸整正	2.90	m
舗装復旧工(No. 42+5.0~[P.4])		
表層(1)	3.90	m

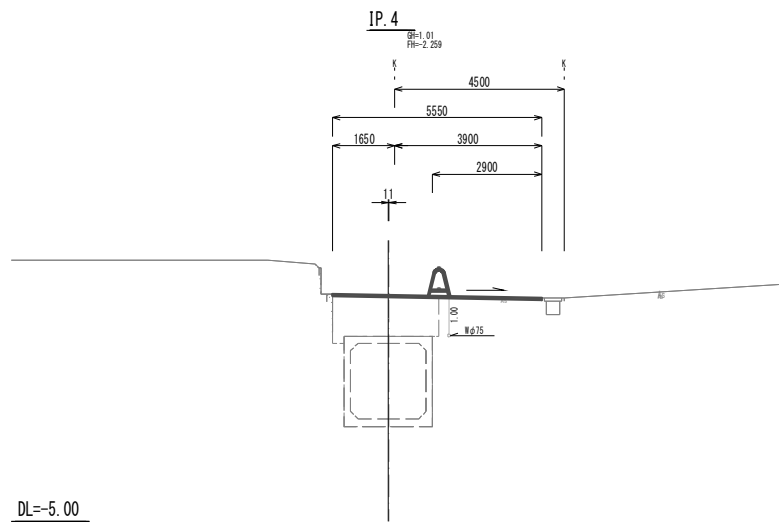


※この図面はA1サイズを原寸とする。

工事名	令和3年度 下工公補第1号 町屋第2雨水幹線築造工事
施工箇所名	津市 江戸橋二丁目 地内
図面の種類	付帯工横断面図(1)
縮尺	1:100 図面番号 16/51
事務所名	津市上下水道事業局下水道工務課

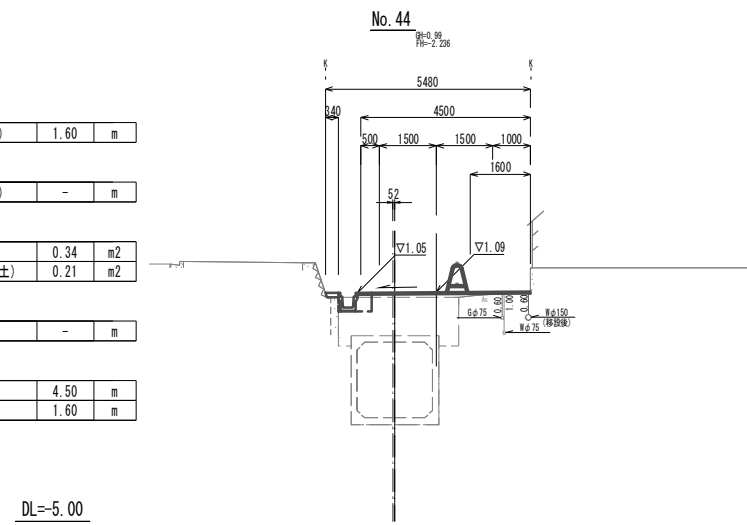
付帯工横断面図(2)

舗装撤去工		
舗装版破砕(1)	2.90	m
舗装撤去工		
舗装版破砕(2)	-	m
道路土工		
床掘り	-	m ²
埋戻し(1)(流用土)	-	m ²
舗装仮復旧工		
表層(2)	-	m
舗装復旧工		
不陸整正	2.90	m
舗装復旧工		
表層(1)	5.55	m



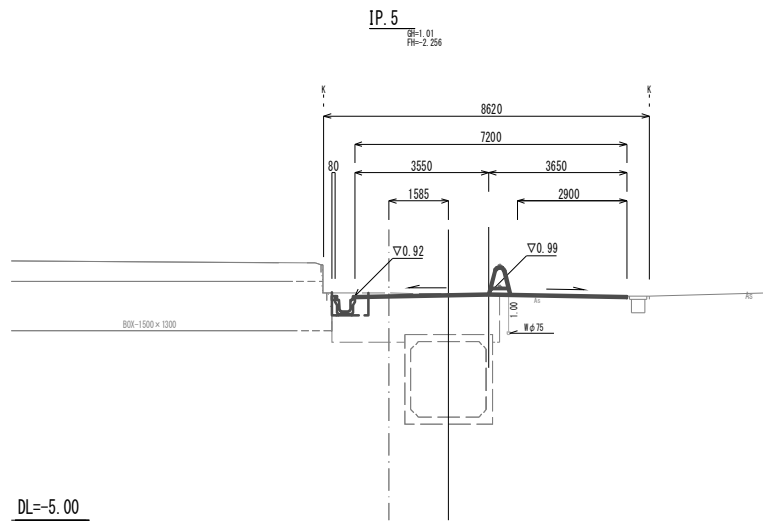
DL=-5.00

舗装撤去工		
舗装版破砕(1)	1.60	m
舗装撤去工		
舗装版破砕(2)	-	m
道路土工		
床掘り	0.34	m ²
埋戻し(1)(流用土)	0.21	m ²
舗装仮復旧工		
表層(2)	-	m
舗装復旧工		
表層(1)	4.50	m
不陸整正	1.60	m



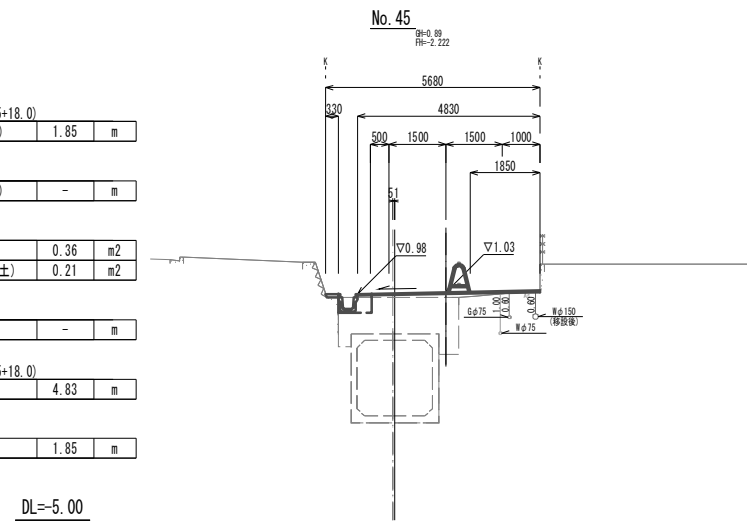
DL=-5.00

舗装撤去工(~No.42+17.6)		
舗装版破砕(1)	2.90	m
舗装撤去工		
舗装版破砕(2)	-	m
道路土工(IP.4+0.30~)		
床掘り	0.56	m ²
埋戻し(1)(流用土)	0.23	m ²
舗装仮復旧工		
表層(2)	-	m
舗装復旧工(~No.42+17.6)		
不陸整正	2.90	m
舗装復旧工(~No.42+17.6)		
表層(1)	7.20	m



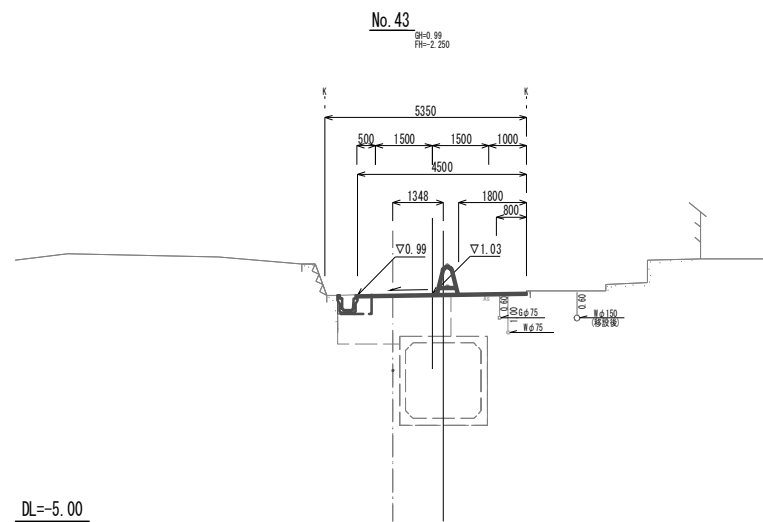
DL=-5.00

舗装撤去工(~No.45+18.0)		
舗装版破砕(1)	1.85	m
舗装撤去工		
舗装版破砕(2)	-	m
道路土工		
床掘り	0.36	m ²
埋戻し(1)(流用土)	0.21	m ²
舗装仮復旧工		
表層(2)	-	m
舗装復旧工(~No.45+18.0)		
不陸整正	4.83	m
舗装復旧工		
表層(1)	1.85	m



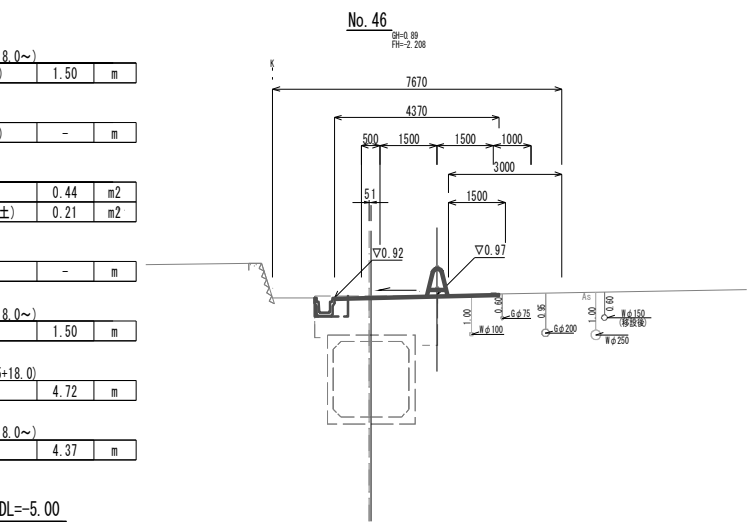
DL=-5.00

舗装撤去工(No.42+17.6~No.43+12.0)		
舗装版破砕(1)	0.80	m
舗装撤去工(No.43+12.0~)		
舗装版破砕(1)	1.80	m
舗装撤去工		
舗装版破砕(2)	-	m
道路土工		
床掘り	0.44	m ²
埋戻し(1)(流用土)	0.20	m ²
舗装仮復旧工		
表層(2)	-	m
舗装復旧工(No.42+17.6~No.43+12.0)		
不陸整正	0.80	m
舗装復旧工(No.43+12.0~)		
不陸整正	1.80	m
舗装復旧工(No.42+17.6~)		
表層(1)	4.50	m



DL=-5.00

舗装撤去工(No.45+18.0~)		
舗装版破砕(1)	1.50	m
舗装撤去工		
舗装版破砕(2)	-	m
道路土工		
床掘り	0.44	m ²
埋戻し(1)(流用土)	0.21	m ²
舗装仮復旧工		
表層(2)	-	m
舗装復旧工(No.45+18.0~)		
不陸整正	1.50	m
舗装復旧工(~No.45+18.0)		
表層(1)	4.72	m
舗装復旧工(No.45+18.0~)		
表層(1)	4.37	m



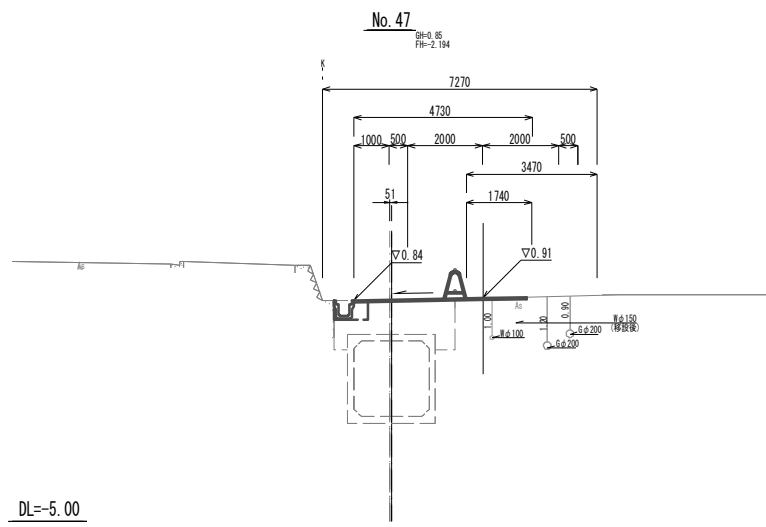
DL=-5.00

※この図面はA1サイズを原寸とする。

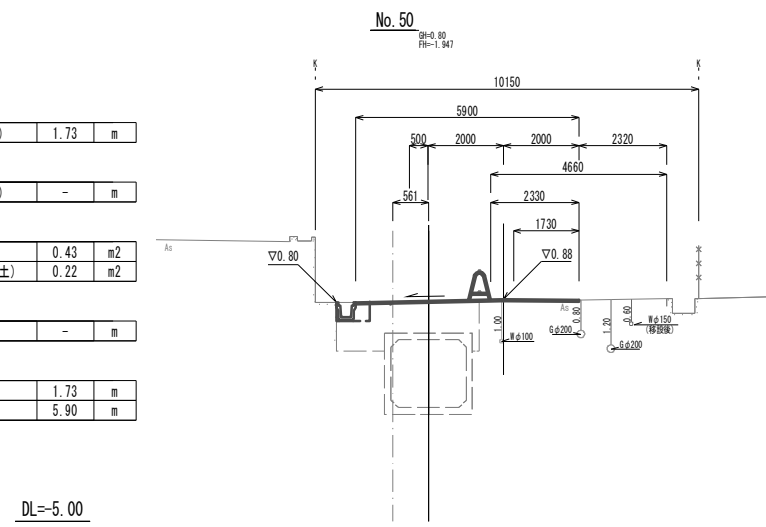
工事名	令和3年度 下工公補第1号 町屋第2雨水幹線築造工事	
施工箇所名	津市 江戸橋二丁目 地内	
図面の種類	付帯工横断面図(2)	
縮尺	1:100	図面番号 17/51
事務所名	津市上下水道事業局下水道工務課	

付帯工横断面図(3)

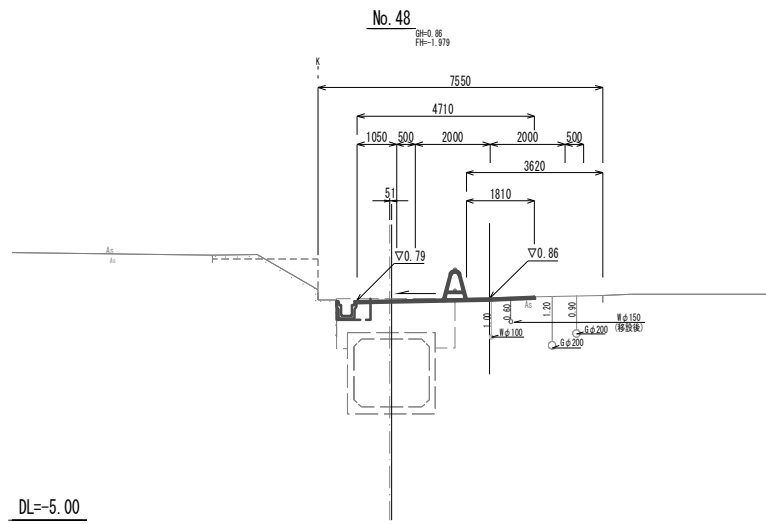
舗装撤去工		
舗装版破砕(1)	1.74	m
舗装撤去工		
舗装版破砕(2)	-	m
道路土工		
床掘り	0.44	m ²
埋戻し(1)(流用土)	0.20	m ²
舗装仮復旧工		
表層(2)	-	m
舗装復旧工		
不陸整正	1.74	m
表層(1)	4.73	m



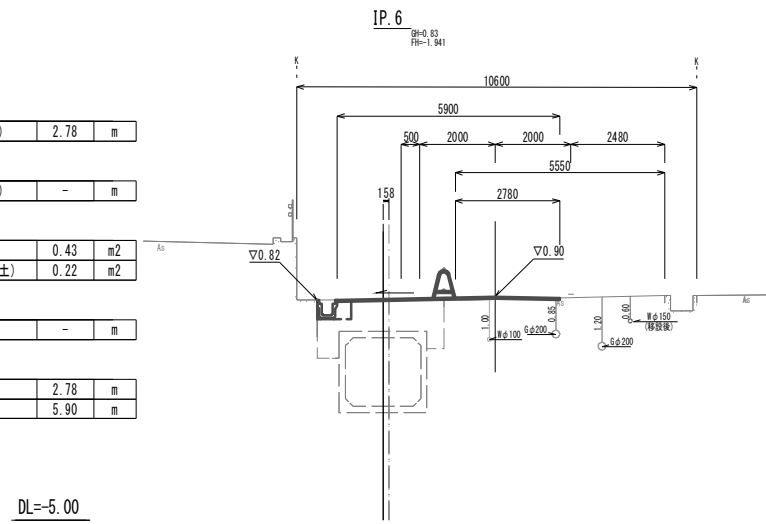
舗装撤去工		
舗装版破砕(1)	1.73	m
舗装撤去工		
舗装版破砕(2)	-	m
道路土工		
床掘り	0.43	m ²
埋戻し(1)(流用土)	0.22	m ²
舗装仮復旧工		
表層(2)	-	m
舗装復旧工		
不陸整正	1.73	m
表層(1)	5.90	m



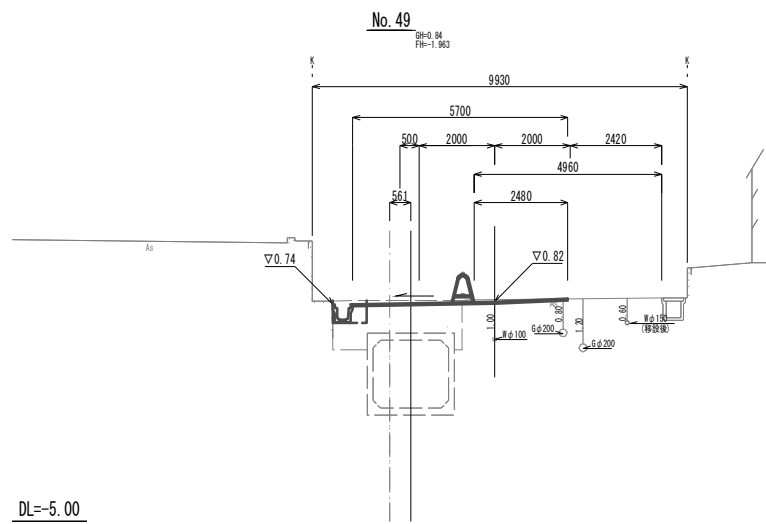
舗装撤去工		
舗装版破砕(1)	1.81	m
舗装撤去工		
舗装版破砕(2)	-	m
道路土工		
床掘り	0.43	m ²
埋戻し(1)(流用土)	0.20	m ²
舗装仮復旧工		
表層(2)	-	m
舗装復旧工		
不陸整正	1.81	m
表層(1)	4.71	m



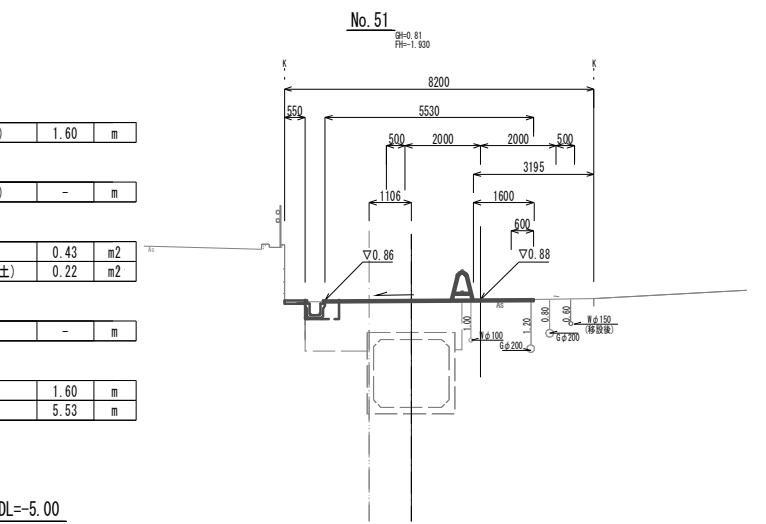
舗装撤去工		
舗装版破砕(1)	2.78	m
舗装撤去工		
舗装版破砕(2)	-	m
道路土工		
床掘り	0.43	m ²
埋戻し(1)(流用土)	0.22	m ²
舗装仮復旧工		
表層(2)	-	m
舗装復旧工		
不陸整正	2.78	m
表層(1)	5.90	m



舗装撤去工		
舗装版破砕(1)	2.48	m
舗装撤去工		
舗装版破砕(2)	-	m
道路土工		
床掘り	0.52	m ²
埋戻し(1)(流用土)	0.22	m ²
舗装仮復旧工		
表層(2)	-	m
舗装復旧工		
不陸整正	2.48	m
表層(1)	5.70	m



舗装撤去工		
舗装版破砕(1)	1.60	m
舗装撤去工		
舗装版破砕(2)	-	m
道路土工		
床掘り	0.43	m ²
埋戻し(1)(流用土)	0.22	m ²
舗装仮復旧工		
表層(2)	-	m
舗装復旧工		
不陸整正	1.60	m
表層(1)	5.53	m

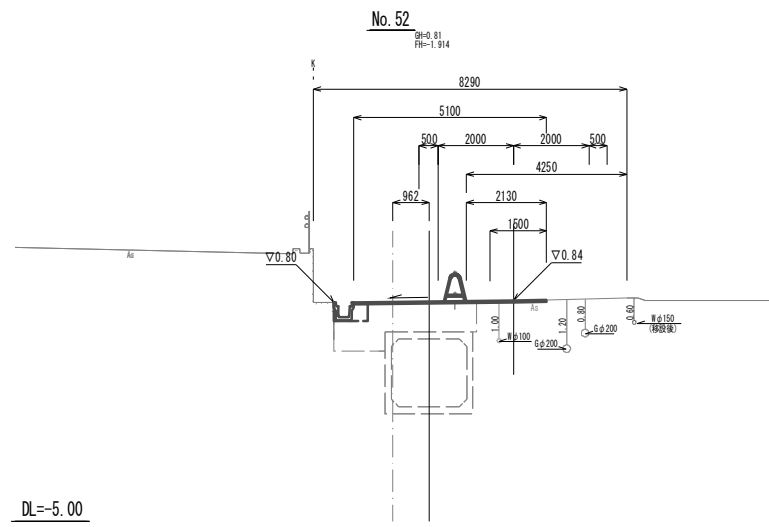


※この図面はA1サイズを原寸とする。

工事名	令和3年度 下工公補第1号 町屋第2雨水幹線築造工事
施工箇所名	津市 江戸橋二丁目 地内
図面の種類	付帯工横断面図(3)
縮尺	1:100 図面番号 18/51
事務所名	津市上下水道事業局下水道工務課

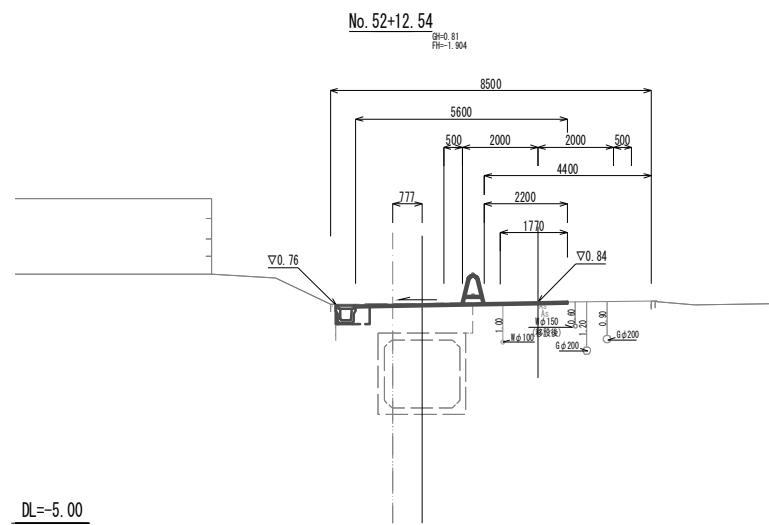
付帯工横断面図(4) S=1:100

舗装撤去工			
舗装版破砕(1)	2.13	m	
舗装撤去工			
舗装版破砕(2)	-	m	
道路土工			
床掘り	0.45	m ²	
埋戻し(1)(流用土)	0.22	m ²	
舗装板復旧工			
表層(2)	-	m	
舗装復旧工			
不陸整正	2.13	m	
表層(1)	5.10	m	



DL=-5.00

舗装撤去工			
舗装版破砕(1)	2.20	m	
舗装撤去工			
舗装版破砕(2)	-	m	
道路土工			
床掘り	0.44	m ²	
埋戻し(1)(流用土)	0.22	m ²	
舗装板復旧工			
表層(2)	-	m	
舗装復旧工(～No. 52+19.54)			
不陸整正	2.20	m	
表層(1)	5.60	m	



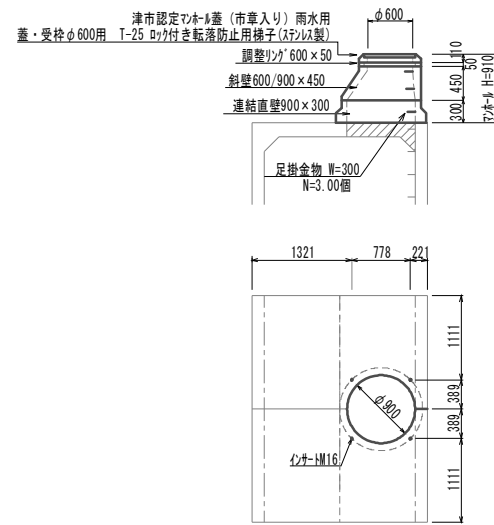
DL=-5.00

※この図面はA1サイズを原寸とする。

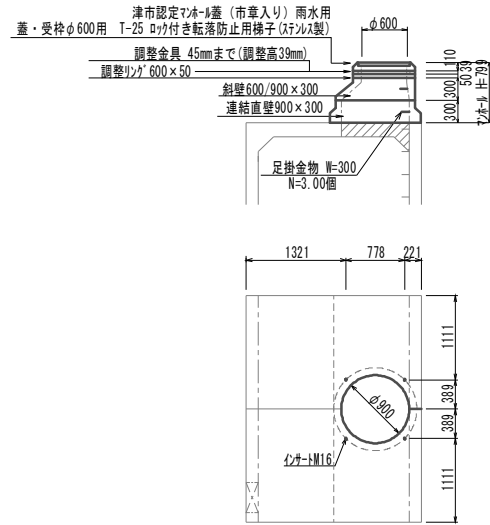
工事名	令和3年度 下工公補継第1号 町屋第2雨水幹線築造工事		
施工箇所名	津市 江戸橋二丁目 地内		
図面の種類	付帯工横断面図(4)		
縮尺	1:100	図面番号	19 / 51
事務所名	津市上下水道事業局下水道工務課		

組立1号(連結)マンホール詳細図

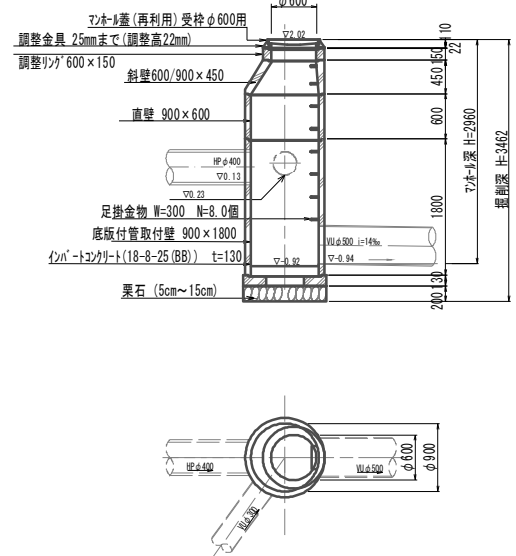
組立1号連結マンホール(1)



組立1号連結マンホール(2)



組立1号マンホール



組立1号連結マンホール(1) 1.00箇所

名称	規格	単位	数量	備考
人工蓋及び受枠	φ600	組	1.00	ロック付き転落防止用梯子 津市 市販入り(ステン製)
調整リング	600×50	組	1.00	
斜壁	600/900×450	個	1.00	
連結直壁	900×300	個	1.00	イオ-TM16含む

マンホール蓋とマンホールの連結部分については止水コキングを行うこと。

組立1号連結マンホール(2) 1.00箇所

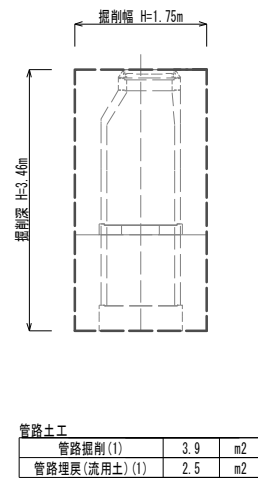
名称	規格	単位	数量	備考
人工蓋及び受枠	φ600	組	1.00	ロック付き転落防止用梯子 津市 市販入り(ステン製)
無収縮砂	25.0kg/袋	袋	1.00	調整高(39mm)
調整リング	600×50	組	1.00	
斜壁	600/900×300	個	1.00	
連結直壁	900×300	個	1.00	イオ-TM16含む

マンホール蓋とマンホールの連結部分については止水コキングを行うこと。

組立1号マンホール 1.00箇所

名称	規格	単位	数量	備考
人工蓋及び受枠	φ600	組	1.00	再利用
無収縮砂	12.5kg/袋	袋	1.00	調整高(22mm)
調整リング	600×150	組	1.00	
斜壁	600/900×450	個	1.00	
直壁	900×600	個	1.00	
底板付管取付壁	900×1800	個	1.00	工場削孔φ400、φ300
マンホールカット	18-8-25(BB)	m3	0.12	t=13cm
栗石	5cm~15cm	m2	0.22	
基面整正		m2	0.95	

組立1号マンホール土工定規図

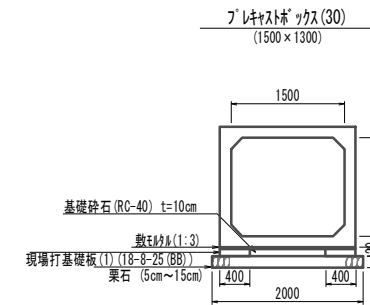
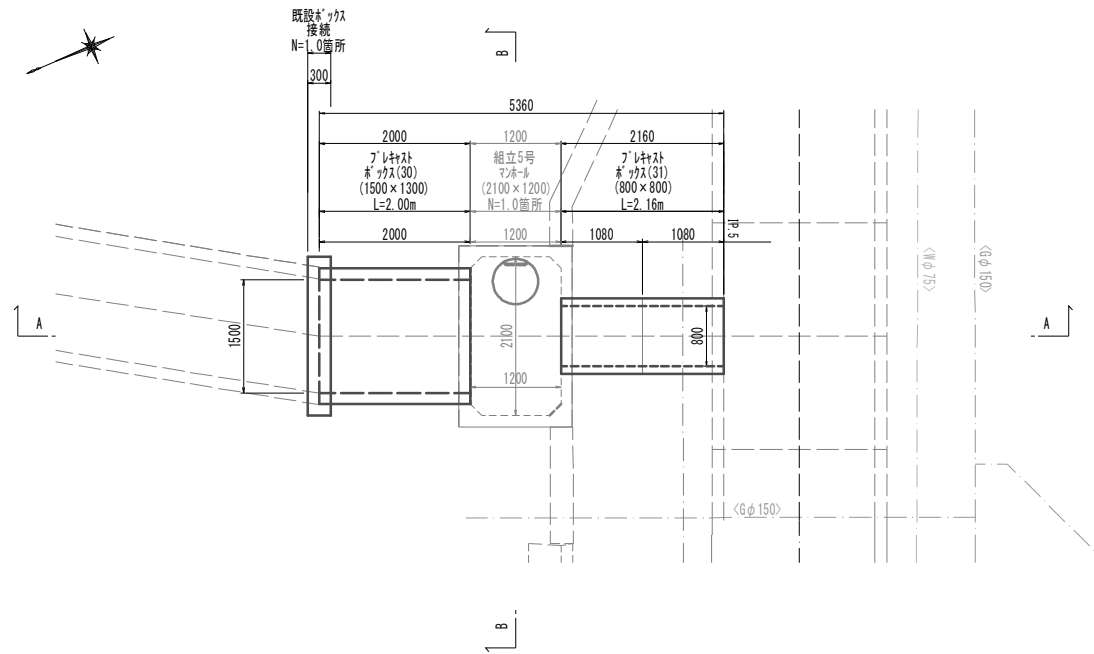


※この図面はA1サイズを原寸とする。

工事名	令和3年度 下工公補第1号 町屋第2雨水幹線築造工事
施工箇所名	津市 江戸橋二丁目 地内
図面の種類	組立1号(連結)マンホール詳細図
縮尺	1:50 図面番号 20/51
事務所名	津市上下水道事業局下水道工務課

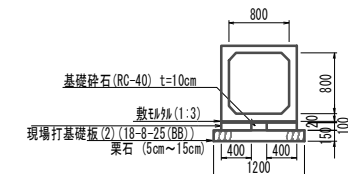
既設水路接続工法図
IP.5付近

平面図



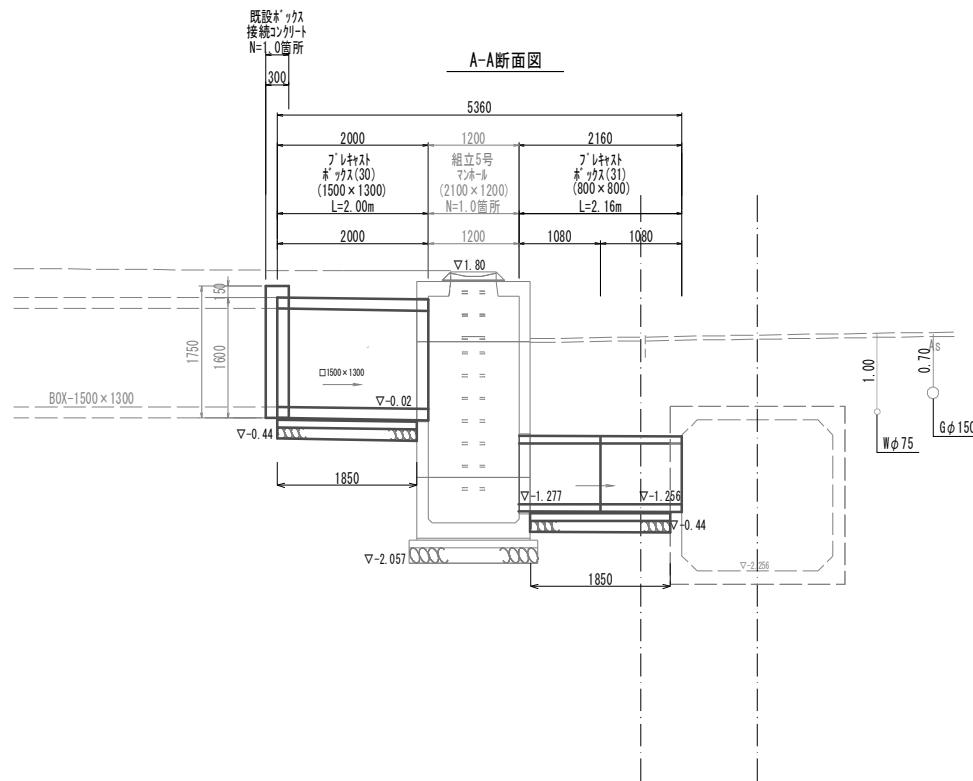
プレキャストボックス(30)		1.0式当り(2.00m)		
名称	規格	単位	数量	備考
プレキャストボックス(30)	1500×1300	個	1.00	T-14
敷砂層	1:3(BB)	m ³	0.07	
現場打基礎板(1)	18-8-25(BB)	枚	2.00	
基礎碎石	RC-40、t=10cm	m ²	1.85	
栗石	t=5cm~15cm	m ³	0.63	
基面整正		m ²	3.70	

プレキャストボックス(31)

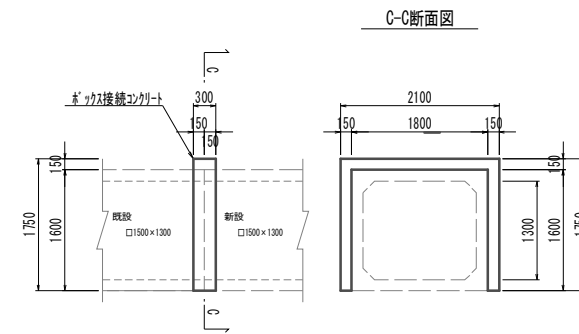


プレキャストボックス(31)		1.0式当り(2.16m)		
名称	規格	単位	数量	備考
プレキャストボックス(31)	800×800	個	1.00	T-14
敷砂層	1:3(BB)	m ³	0.04	
現場打基礎板(2)	18-8-25(BB)	枚	2.00	
基礎碎石	RC-40、t=10cm	m ²	0.37	
栗石	t=5cm~15cm	m ³	0.38	
基面整正		m ²	2.22	

A-A断面図

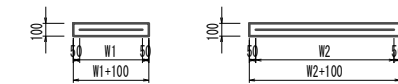


既設ボックス接続コンクリート



既設ボックス接続コンクリート		1.00箇所当り		
名称	規格	単位	数量	備考
コンクリート	18-8-40(BB)	m ³	0.24	
型枠		m ²	2.64	

現場打基礎板(1)(2)



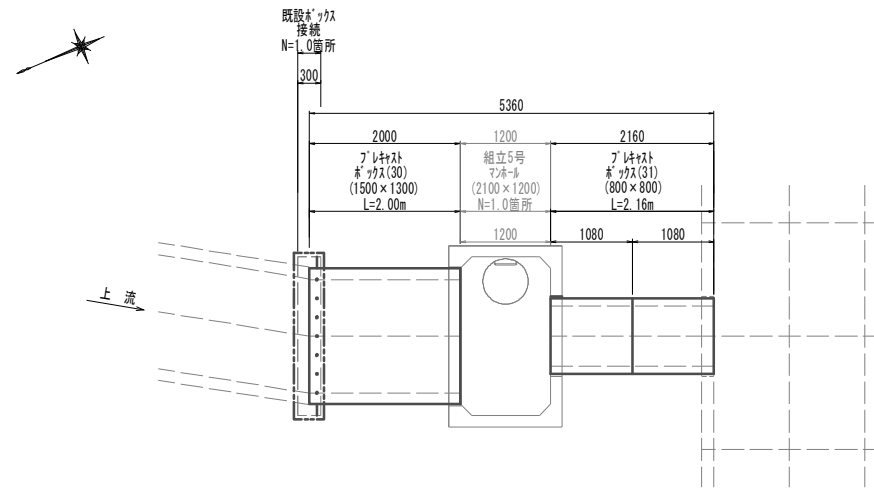
現場打基礎板(1)(2)		数量		備考
名称	規格	(1)	(2)	
現場打基礎板(1)		枚	10.00	-
現場打基礎板(2)		枚	-	10.00
コンクリート	18-8-25(BB)	m ³	0.74	0.74
同上型枠		m ²	2.82	2.82
路盤紙	757紙	m ²	7.40	7.40
溶接金網	φ6 150×150	m ²	5.25	5.25
W1		m	0.30	0.30
W2		m	1.75	1.75

※この図面はA1サイズを原寸とする。

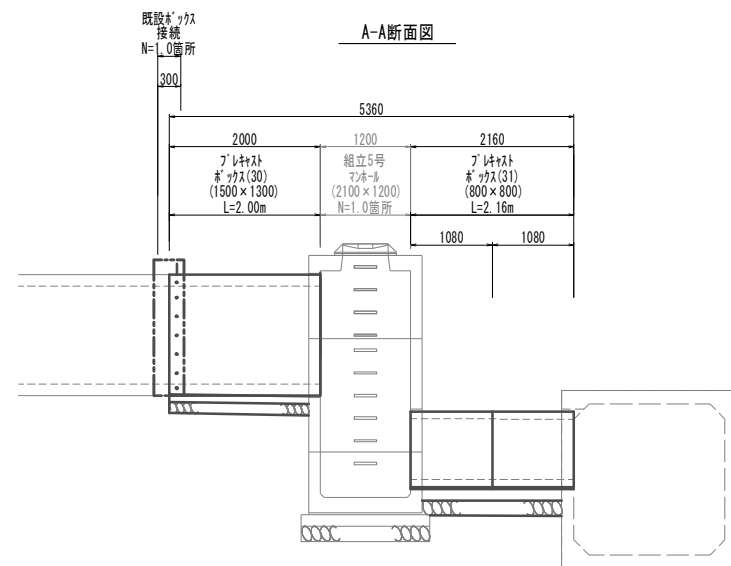
工事名	令和3年度 下工公補第1号 町屋第2雨水幹線築造工事
施工箇所名	津市 江戸橋二丁目 地内
図面の種類	既設水路接続工法図
縮尺	1:50 図面番号 21 / 51
事務所名	津市上下水道事業局下水道工務課

既設水路接続詳細図
IP.5付近

平面図

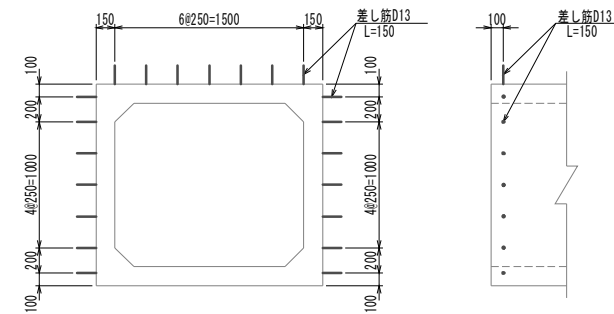


A-A断面図



プレキャストボックス(30)詳細図
(1500×1300)

端部差し筋図

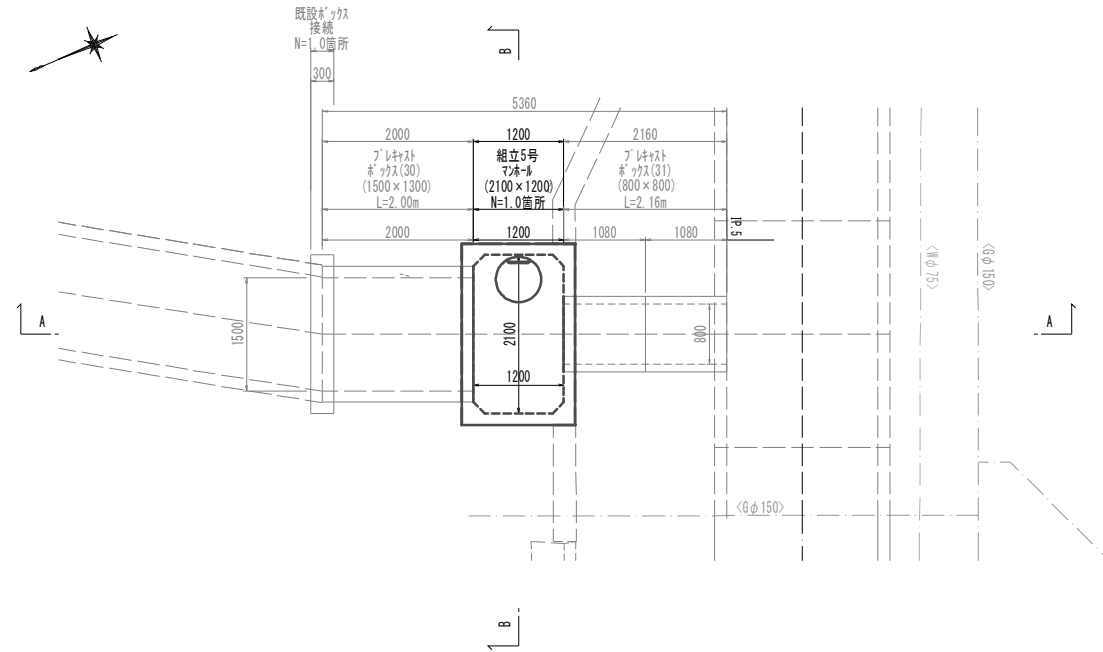


※この図面はA1サイズを原寸とする。

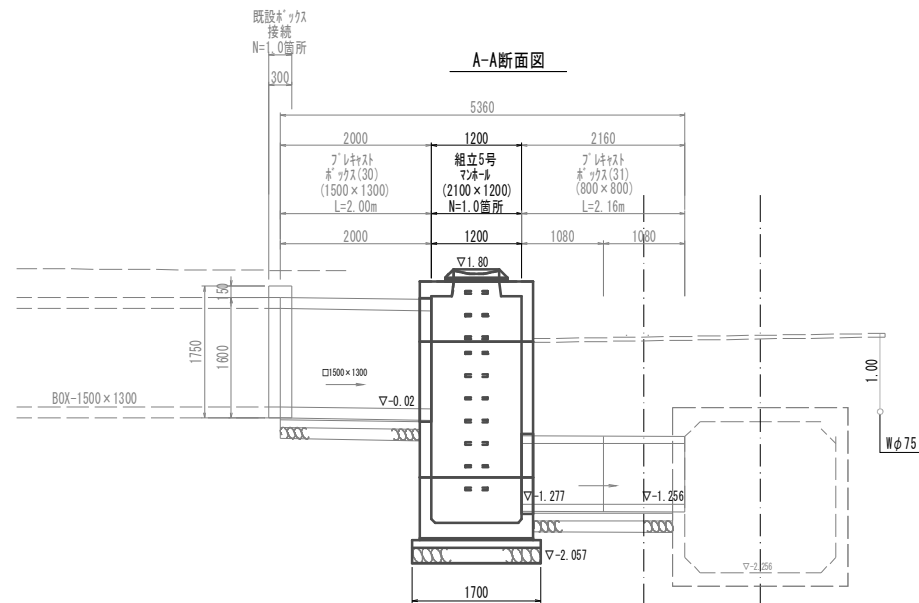
工事名	令和3年度 下工公補第1号 町屋第2雨水幹線築造工事		
施工箇所名	津市 江戸橋二丁目 地内		
図面の種類	既設水路接続詳細図		
縮尺	1:50	図面番号	22 / 51
事務所名	津市上下水道事業局下水道工務課		

組立5号マンホール詳細図
IP.5付近

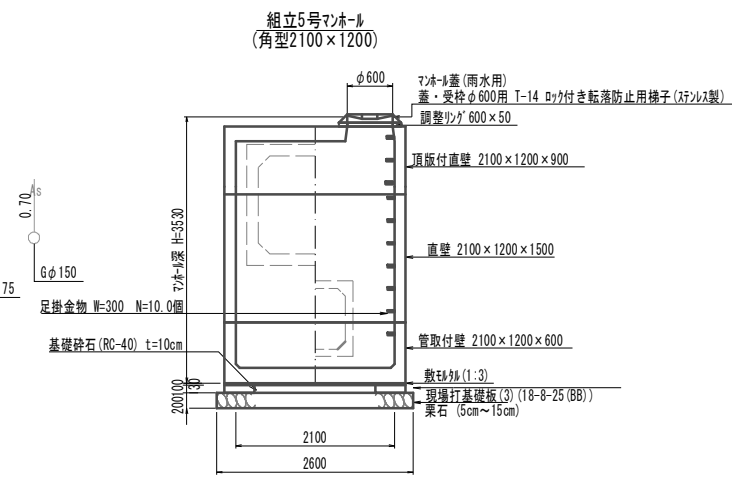
平面図



A-A断面図



B-B断面図



名称	規格	単位	数量	備考
人工蓋及び受枠	φ600	組	1.00	T-14, ロック付き転落防止用梯子
調整ツガ	600×50	組	1.00	
頂版付直壁	2100×1200×900	個	1.00	
直壁	2100×1200×1500	個	1.00	
管取付壁	2100×1200×600	個	1.00	開口1500×1300
敷砂	1:3(BB)	m ³	0.11	
現場打基礎板(3)	18-8-25(BB)	枚	2.00	
基礎砕石	RC-40, t=10cm	m ²	1.12	
栗石	t=5cm~15cm	m ²	4.42	
基面整正		m ²	4.42	

現場打基礎板(3)



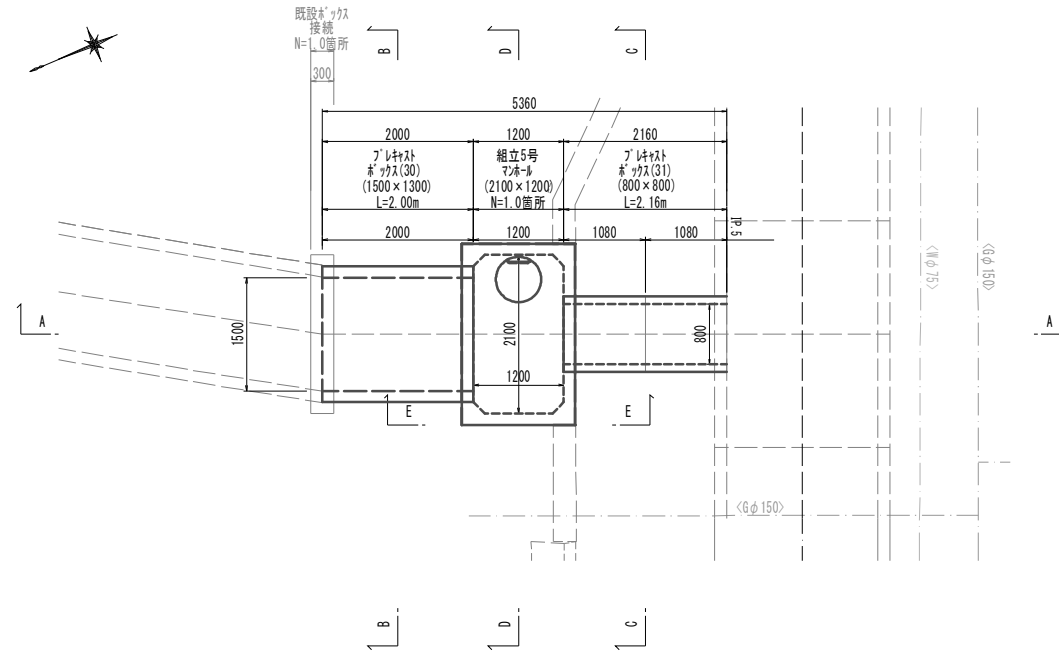
名称	規格	単位	数量	備考
現場打基礎板(3)		枚	10.00	
コンクリート	18-8-25(BB)	m ³	0.68	
同上型枠		m ²	2.64	
路盤紙	ツガ紙	m ²	6.80	
溶接金網	φ6 150×150	m ²	4.80	
W1		m	0.30	
W2		m	1.60	

※この図面はA1サイズを原寸とする。

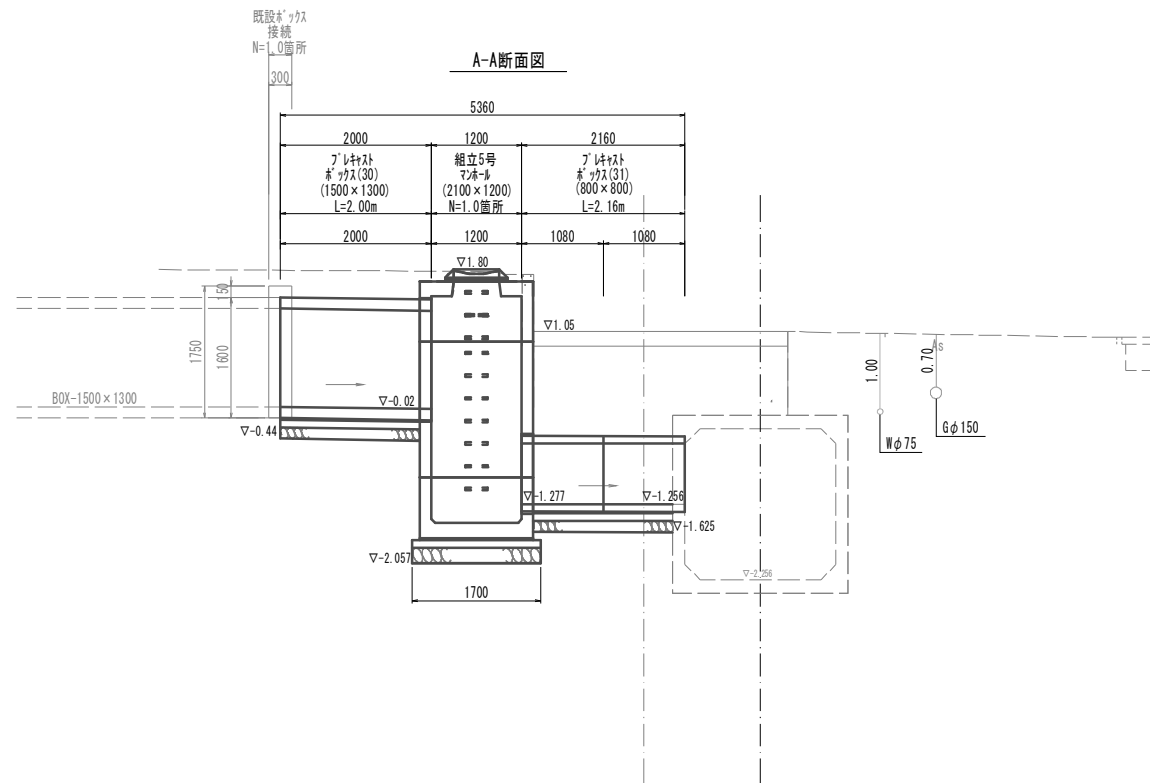
工事名	令和3年度 下工公補第1号 町屋第2雨水幹線築造工事
施工箇所名	津市 江戸橋二丁目 地内
図面の種類	組立5号マンホール詳細図
縮尺	1:50 図面番号 23 / 51
事務所名	津市上下水道事業局下水道工務課

土工定規図
IP.5付近

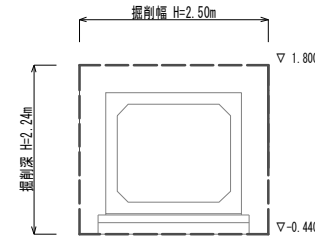
平面図



A-A断面図



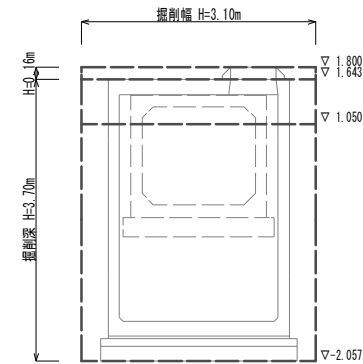
B-B断面図



DL=-3.00

管路土工		
管路掘削(1)	2.2	m ²
管路埋戻(流用土)(1)	2.2	m ²

D-D断面図



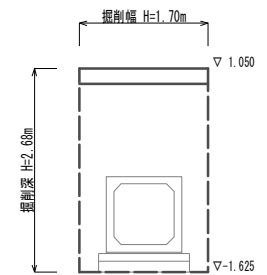
DL=-3.00

道路土工(No. 0~+2.3)		
掘削	0.50	m ²
管路土工(No. 0~+2.3)		
管路掘削(1)	8.4	m ²
管路埋戻(流用土)(1)	2.6	m ²

DL=-3.00

道路土工(+2.3~+3.1)		
掘削	-	m ²
管路土工(+2.3~+3.1)		
管路掘削(1)	7.0	m ²
管路埋戻(流用土)(1)	2.2	m ²

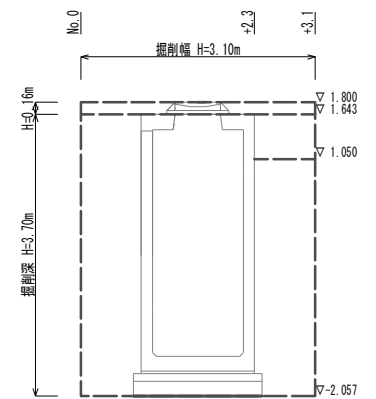
C-C断面図



DL=-3.00

管路土工		
管路掘削(1)	4.6	m ²
管路埋戻(流用土)(1)	2.9	m ²
舗装復旧工		
路盤(1)	1.7	m

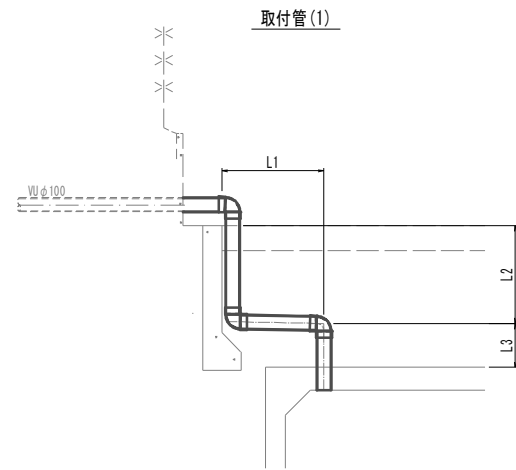
E-E断面図



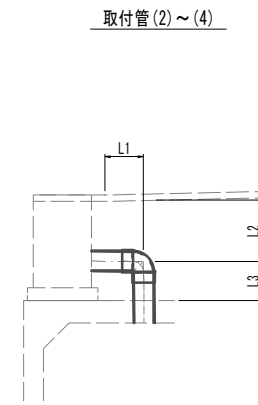
※この図面はA1サイズを原寸とする。

工事名	令和3年度 下工公補第1号 町屋第2雨水幹線築造工事	
施工箇所名	津市 江戸橋二丁目 地内	
図面の種類	土工定規図	
縮尺	1:50	図面番号 24/51
事務所名	津市上下水道事業局下水道工務課	

取付管詳細図(1) S=1:30

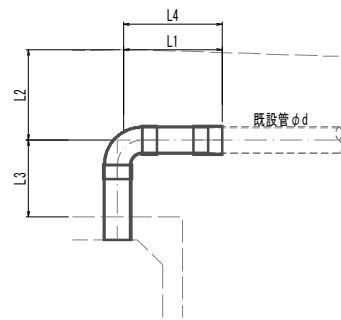


名称	規格	単位	数量		備考
			取付管(1)		
既設管	φ		φ100		
ブレンエンド直管		m	2.00		
継手(大曲E44)	VU-LL(90°)	個	3.00		
継手(ワット)	VU-DS	個	1.00		
土工延長L1		m	0.80		
土工延長L2		m	0.78		
土工延長L3		m	0.30		



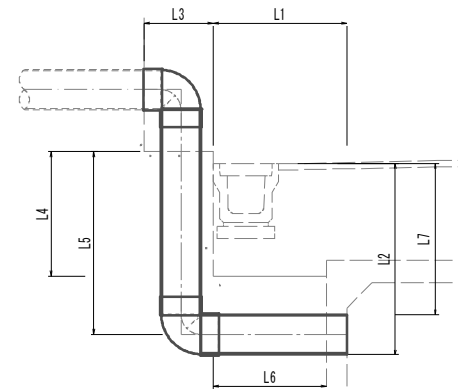
名称	規格	単位	数量			備考
			取付管(2)	取付管(3)	取付管(4)	
取付管	φ		φ150	φ150	φ250	
ブレンエンド直管		m	1.50	1.20	1.00	
継手(大曲E44)	VU-LL(90°)	個	1.00	1.00	1.00	
土工延長L1		m	0.50	0.50	0.40	
土工延長L2		m	0.52	0.61	0.75	
土工延長L3		m	0.80	0.70	0.40	

取付管(5)~(10)



名称	規格	単位	数量						備考
			取付管(5)	取付管(6)	取付管(7)	取付管(8)	取付管(9)	取付管(10)	
既設管	φ		φ200	φ100	φ100	φ100	φ300	φ200	
ブレンエンド直管		m	1.50	1.50	1.60	1.50	1.50	1.50	
継手(大曲E44)	VU-LL(90°)	個	1.00	1.00	1.00	1.00	1.00	1.00	
継手(ワット)	VU-DS	個	1.00	1.00	1.00	1.00	1.00	1.00	
継手(L1-A管用継手)		個	-	-	-	-	1.00	1.00	
土工延長L1		m	0.50	0.70	1.10	1.10	1.10	0.80	
土工延長L2		m	0.75	0.80	0.85	0.90	0.90	0.70	
土工延長L3		m	0.60	0.50	0.50	0.40	0.40	0.30	

取付管(11)~(13)



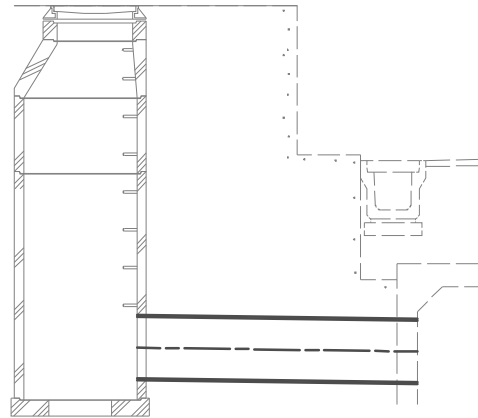
名称	規格	単位	数量			備考
			取付管(11)	取付管(12)	取付管(13)	
既設管	φ		φ300	φ300	φ300	
ブレンエンド直管		m	3.00	3.00	3.00	
継手(大曲E44)	VU-LL(90°)	個	2.00	2.00	2.00	
土工延長L1		m	1.20	1.60	1.60	
土工延長L2		m	1.70	1.70	1.70	
土工延長L3		m	1.20	1.60	1.60	
土工延長L4		m	0.55	0.55	0.55	
土工延長L5		m	1.50	1.50	1.50	
土工延長L6		m	0.70	0.70	0.70	
土工延長L7		m	1.40	1.40	1.40	

※この図面はA1サイズを原寸とする。

工事名	令和3年度 下工公補第1号 町屋第2雨水幹線築造工事		
施工箇所名	津市 江戸橋二丁目 地内		
図面の種類	取付管詳細図(1)		
縮尺	1:30	図面番号	25 / 51
事務所名	津市上下水道事業局下水道工務課		

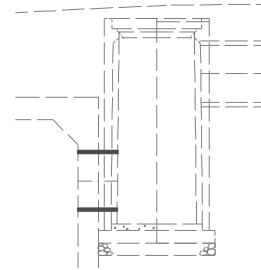
取付管詳細図(2)

取付管(14)



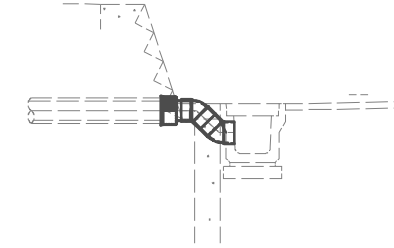
取付管(14)		1.0箇所当り		
名称	規格	単位	数量	備考
取付管	φ		取付管(14)	
アレンコド直管		m	φ500 2.00	

取付管(15)



取付管(15)		1.0箇所当り		
名称	規格	単位	数量	備考
既設管	φ		取付管(15)	
アレンコド直管		m	φ400 0.50	

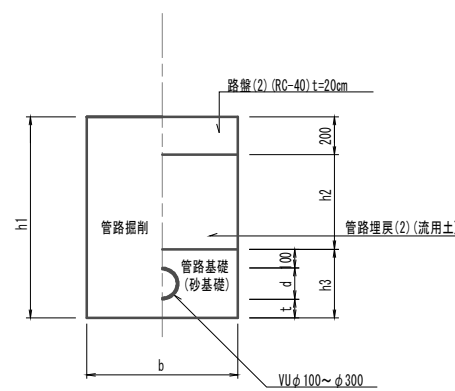
取付管(16)~(19)



取付管(16)~(19)		1.0箇所当り					
名称	規格	単位	数量				備考
			取付管(16)	取付管(17)	取付管(18)	取付管(19)	
既設管	φ		φ150	φ150	φ150	φ150	
アレンコド直管		m	0.50	0.50	0.50	0.50	
継手(大曲ミナ)	WU-LL(45°)	個	2.00	2.00	2.00	2.00	
継手(t=4管用継手)		個	1.00	1.00	1.00	1.00	

取付管土工定規図

管路掘削 | 管路埋戻



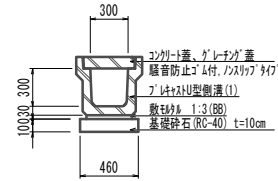
管種・管径	d	t	h3	b
VU φ 100	114	100	314	700
VU φ 150	165	100	365	700
VU φ 200	216	100	416	800
VU φ 250	267	150	517	900
VU φ 300	318	150	568	900

※この図面はA1サイズを原寸とする。

工事名	令和3年度 下工公補継第1号 町屋第2雨水幹線築造工事		
施工箇所名	津市 江戸橋二丁目 地内		
図面の種類	取付管詳細図(2)		
縮尺	1:30	図面番号	26 / 51
事務所名	津市上下水道事業局下水道工務課		

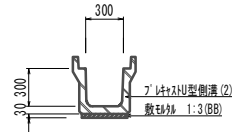
付帯工工法図(1) S-1:30

プラスチック型側溝(1)



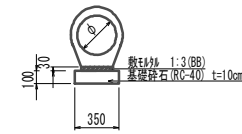
プラスチック型側溝(1) 10.0m当り				
名称	規格	単位	数量	備考
プラスチック型側溝(1)	JIS型 1種 L=2.0m	本	5.00	リサイクル認定製品
数値表	1:3(BB)	m ³	0.11	
基礎砕石	RC-40	m ²	4.60	
基面整正		m ²	4.60	

プラスチック型側溝(2)



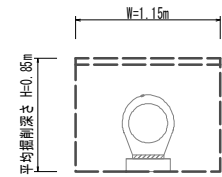
プラスチック型側溝(2) 10.0m当り				
名称	規格	単位	数量	備考
プラスチック型側溝(2)	JIS型 1種 L=2.0m	本	5.00	リサイクル認定製品
数値表	1:3(BB)	m ³	0.11	

管渠型側溝



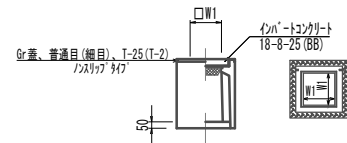
管渠型側溝 10.0m当り				
名称	規格	単位	数量	備考
鉄筋コンクリート台付管	φ300	本	5.00	
数値表	1:3(BB)	m ³	0.08	
基礎砕石	RC-40	m ²	3.50	
基面整正		m ²	3.50	

A-A



道路土工		
項目	数量	単位
床掘り	0.98	m ²
埋戻し(2)(RC-40)	0.78	m ²

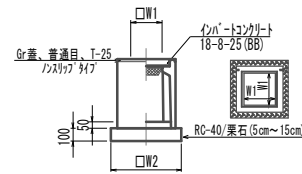
プラスチック集水樹(1)~(3)



プラスチック集水樹(1)~(3) 10.0箇所当り						
名称	規格	単位	数量			備考
			(1)	(2)	(3)	
プラスチック集水樹(1)	300A、T-25	基	10.00	-	-	Pu樹同等品以上
プラスチック集水樹(2)	300B、T-25	基	-	10.00	-	Pu樹同等品以上
プラスチック集水樹(3)	300C、T-25	基	-	-	10.00	Pu樹同等品以上
インポートコンクリート	18-8-25(BB)	m ³	0.05	0.05	0.05	t=50
W1		m	0.30	0.30	0.30	

※グレーチングについて、車道に使用する場合は110°開閉式 普通目を用いること。

プラスチック集水樹(4)(5)



プラスチック集水樹(4)(5) 10.0箇所当り						
名称	規格	単位	数量		備考	
			(4)	(5)		
プラスチック集水樹(4)	300×300×700、T-25	基	10.00	-	As樹同等品以上	
プラスチック集水樹(5)	600×600×1800、T-25	基	-	10.00	As樹同等品以上 足掛金物 W=300、5個付	
インポートコンクリート	18-8-25(BB)	m ³	0.05	0.18	t=50	
基礎砕石	RC-40	m ²	0.36	-		
栗石	t=50cm~15cm	m ²	-	8.65		
基面整正	18-8-25(BB)	m ³	0.36	8.65		
W1		m	0.30	0.60		
W2		m	0.60	0.93		

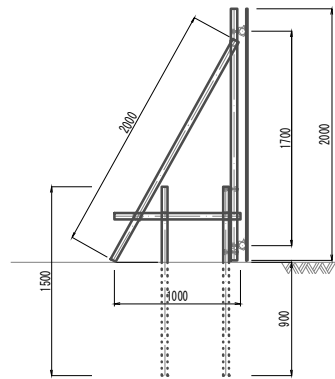
※グレーチングについて、車道に使用する場合は110°開閉式 普通目を用いること。
※600×600×1800のグレーチング量については、2分割タイプとする。

※この図面はA1サイズを原寸とする。

工事名	令和3年度 下工公補継第1号 町屋第2雨水幹線築造工事		
施工箇所名	津市 江戸橋二丁目 地内		
図面の種類	付帯工工法図(1)		
縮尺	1:30	図面番号	27 / 51
事務所名	津市上下水道事業局下水道工務課		

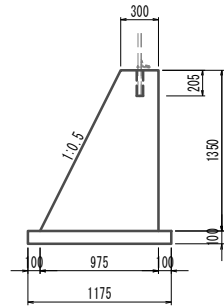
付帯工工法図(2)

仮囲い S=1:30



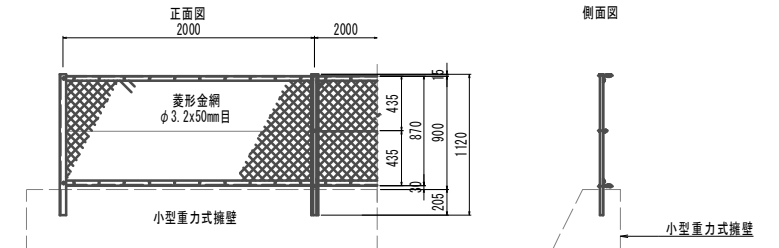
仮囲い 10.0m当り				
名称	規格	単位	数量	備考
仮囲い設置		m	10.00	再利用設置

小型擁壁 S=1:30



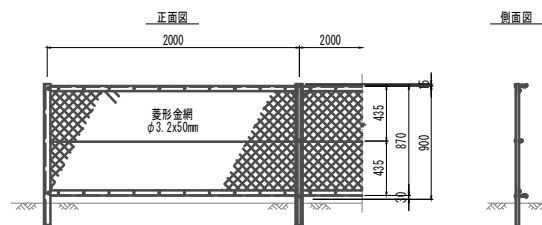
小型擁壁 1.0式当り				
名称	規格	単位	数量	備考
コンクリート	18-8-40 (BB)	m ³	1.38	
同上型枠		m ²	4.57	
均しコンクリート	18-8-40 (BB)	m ³	0.19	
同上型枠		m ²	0.32	
基面整正		m ²	1.89	
円形型枠	φ50	m	0.40	

立入防止柵 S=1:30



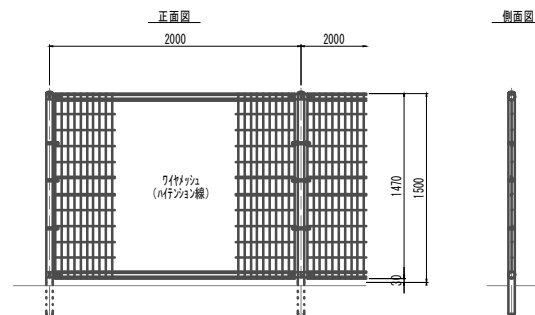
立入防止柵 10.0m当り				
名称	規格	単位	数量	備考
立入防止柵	コンクリート建込	m	10.00	UN-50()

立入防止柵(1)復旧 S=1:30



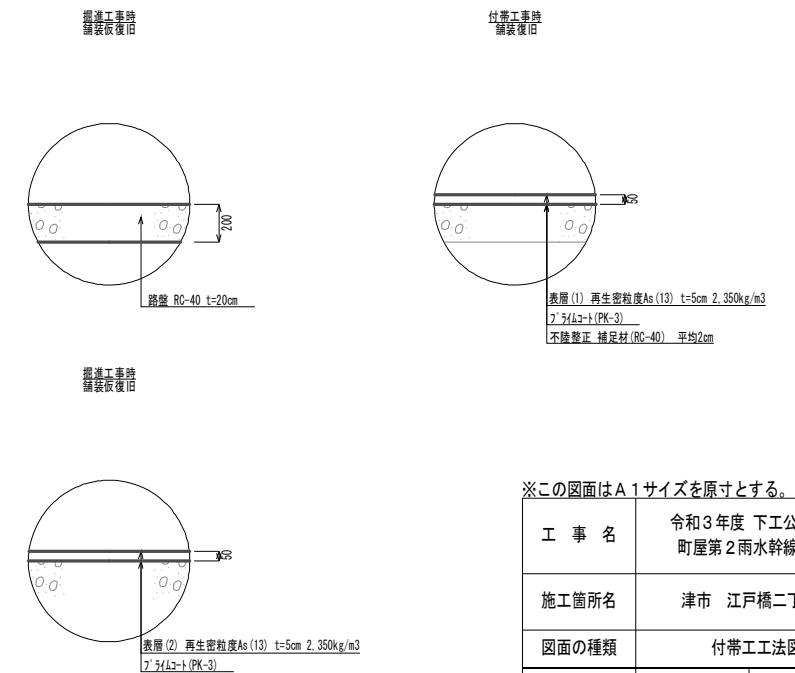
立入防止柵(1)復旧 10.0m当り				
名称	規格	単位	数量	備考
立入防止柵(1)復旧	土中建込	m	10.00	再利用設置

立入防止柵(2)復旧 S=1:30



立入防止柵(2)復旧 10.0m当り				
名称	規格	単位	数量	備考
立入防止柵(2)復旧	土中建込	m	10.00	再利用設置

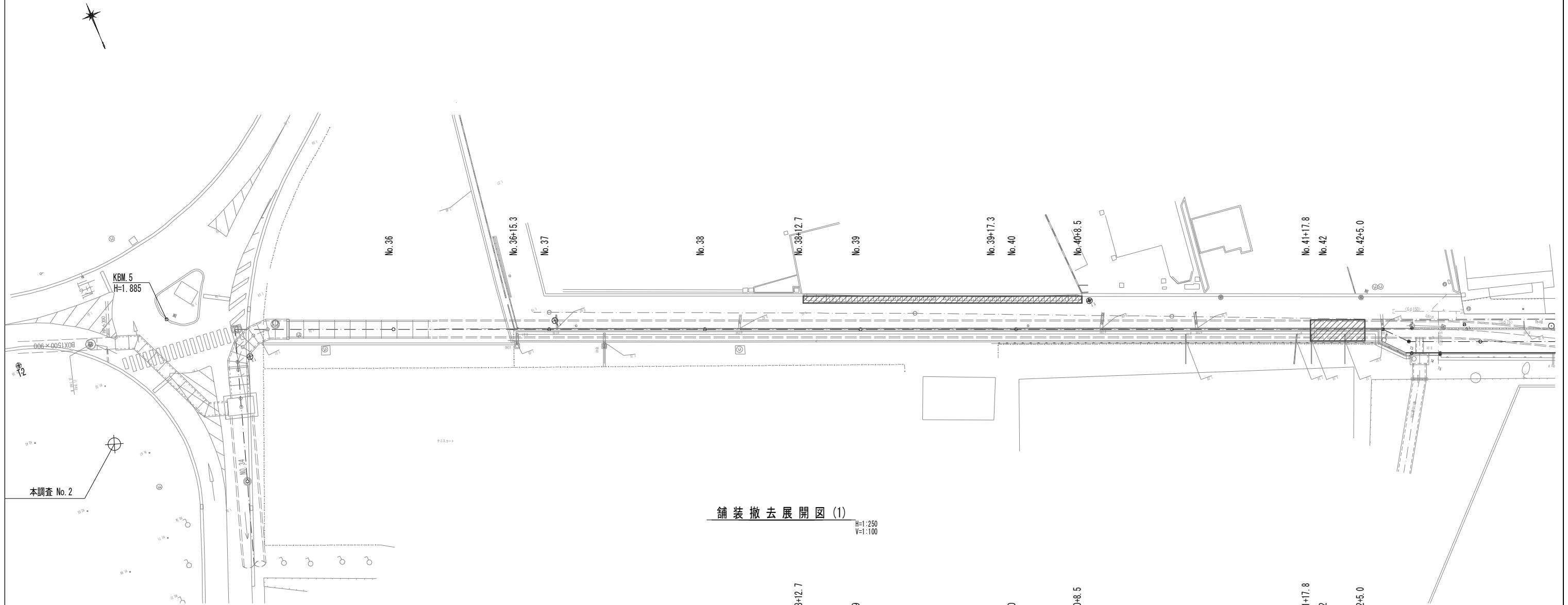
舗装工工法図 S=1:20



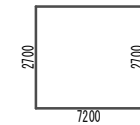
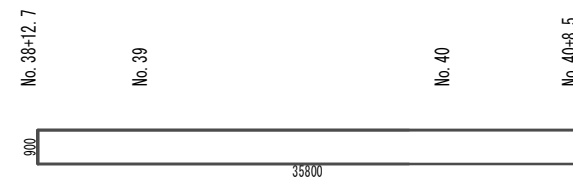
※この図面はA1サイズを原寸とする。

工事名	令和3年度 下工公補第1号 町屋第2雨水幹線築造工事
施工箇所名	津市 江戸橋二丁目 地内
図面の種類	付帯工工法図(2)
縮尺	図示 図面番号 28 / 51
事務所名	津市上下水道事業局下水道工務課

舗装撤去平面図(1) S=1:250



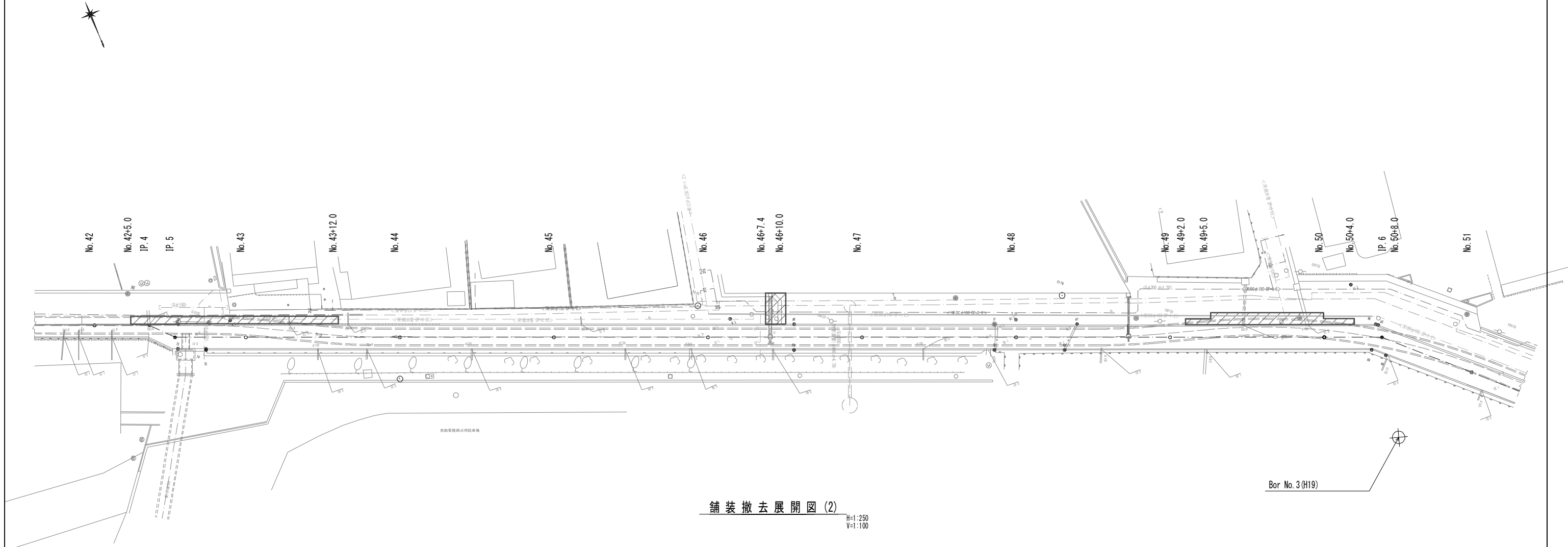
舗装撤去展開図(1) H=1:250 V=1:100



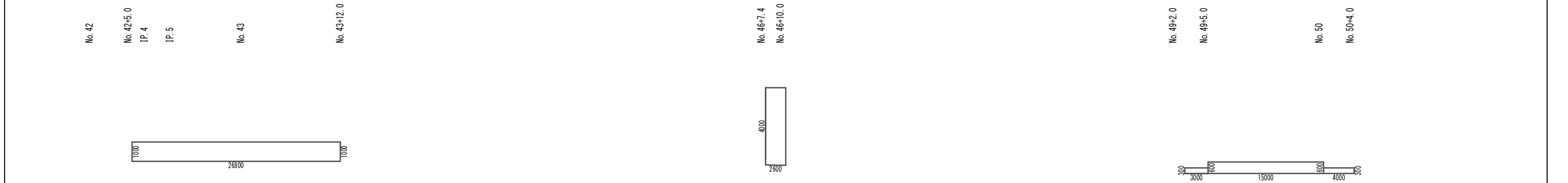
※この図面はA1サイズを原寸とする。

工事名	令和3年度 下工公補第1号 町屋第2雨水幹線築造工事		
施工箇所名	津市 江戸橋二丁目 地内		
図面の種類	舗装撤去平面図(1)・舗装撤去展開図(1)		
縮尺	図示	図面番号	29 / 51
事務所名	津市上下水道事業局下水道工務課		

舗装撤去平面図(2) S=1:250



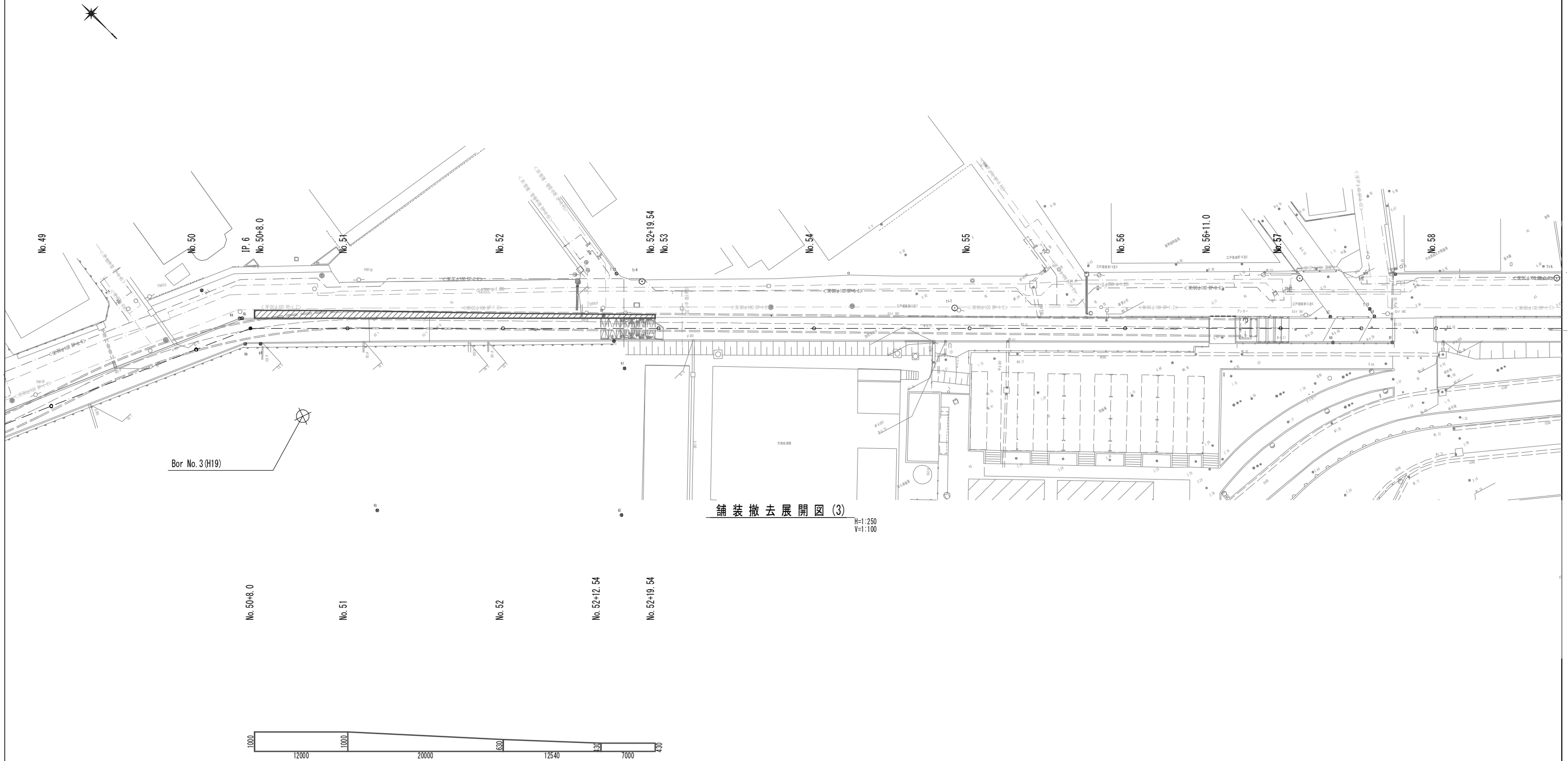
舗装撤去展開図(2) H=1:250 V=1:100



※この図面はA1サイズを原寸とする。

工事名	令和3年度 下工公補第1号 町屋第2雨水幹線築造工事		
施工箇所名	津市 江戸橋二丁目 地内		
図面の種類	舗装撤去平面図(2)・舗装撤去展開図(2)		
縮尺	図示	図面番号	30 / 51
事務所名	津市上下水道事業局下水道工務課		

舗装撤去平面図(3) S=1:250

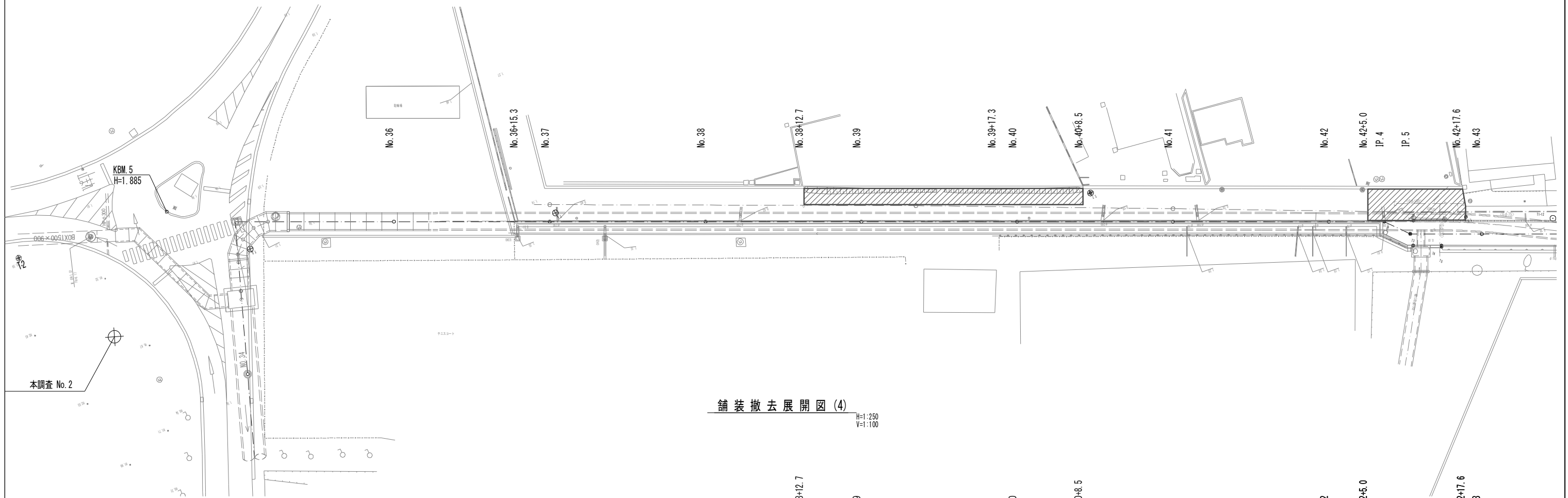


舗装撤去展開図(3) H=1:250 V=1:100

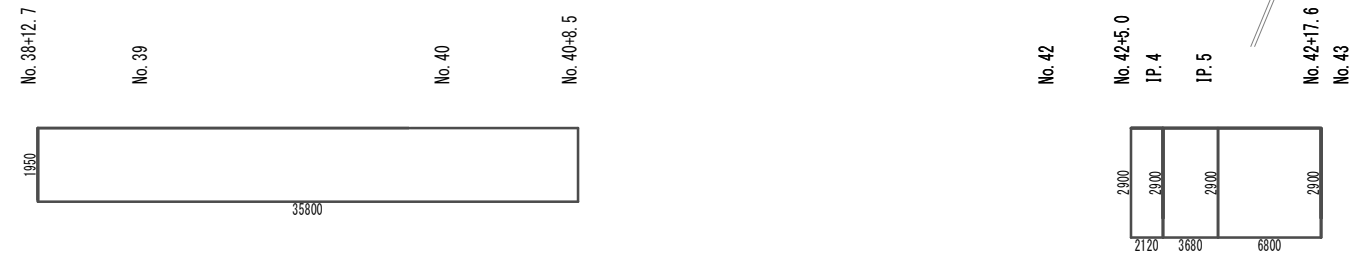
※この図面はA1サイズを原寸とする。

工事名	令和3年度 下工公補第1号 町屋第2雨水幹線築造工事		
施工箇所名	津市 江戸橋二丁目 地内		
図面の種類	舗装撤去平面図(3)・舗装撤去展開図(3)		
縮尺	図示	図面番号	31 / 51
事務所名	津市上下水道事業局下水道工務課		

舗装版撤去平面図(4)
S=1:250



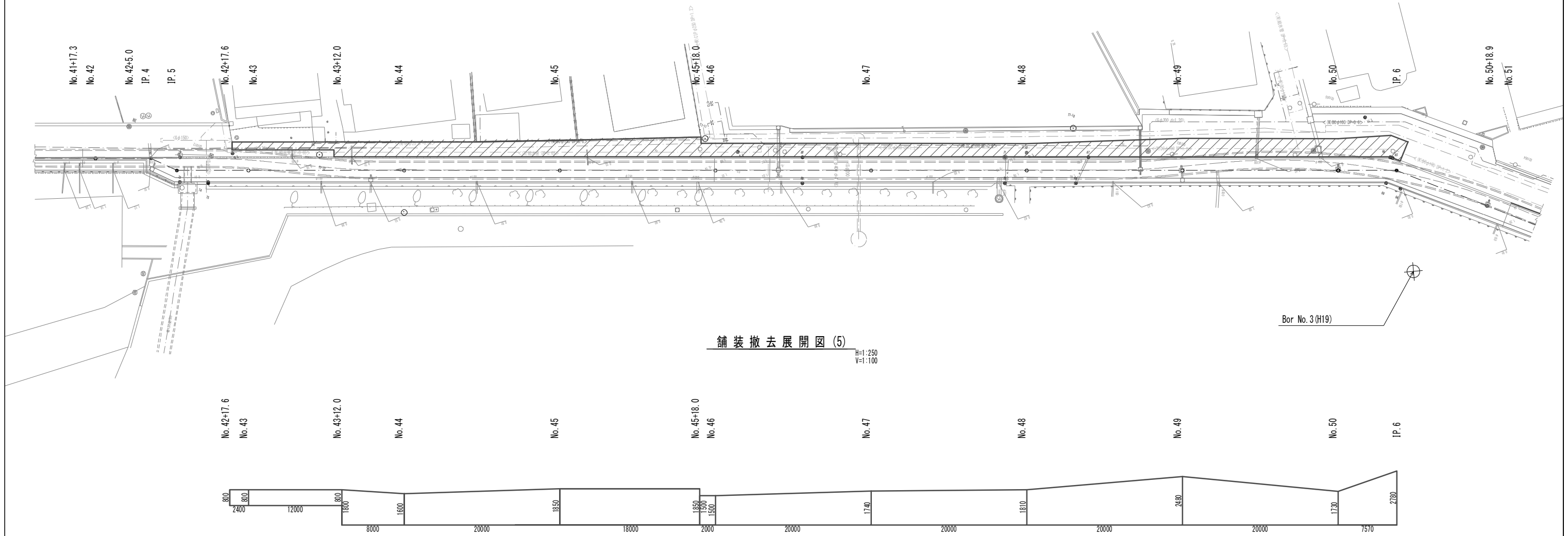
舗装撤去展開図(4)
H=1:250
V=1:100



※この図面はA1サイズを原寸とする。

工事名	令和3年度 下工公補第1号 町屋第2雨水幹線築造工事		
施工箇所名	津市 江戸橋二丁目 地内		
図面の種類	舗装撤去平面図(4)・舗装撤去展開図(4)		
縮尺	図示	図面番号	32 / 51
事務所名	津市上下水道事業局下水道工務課		

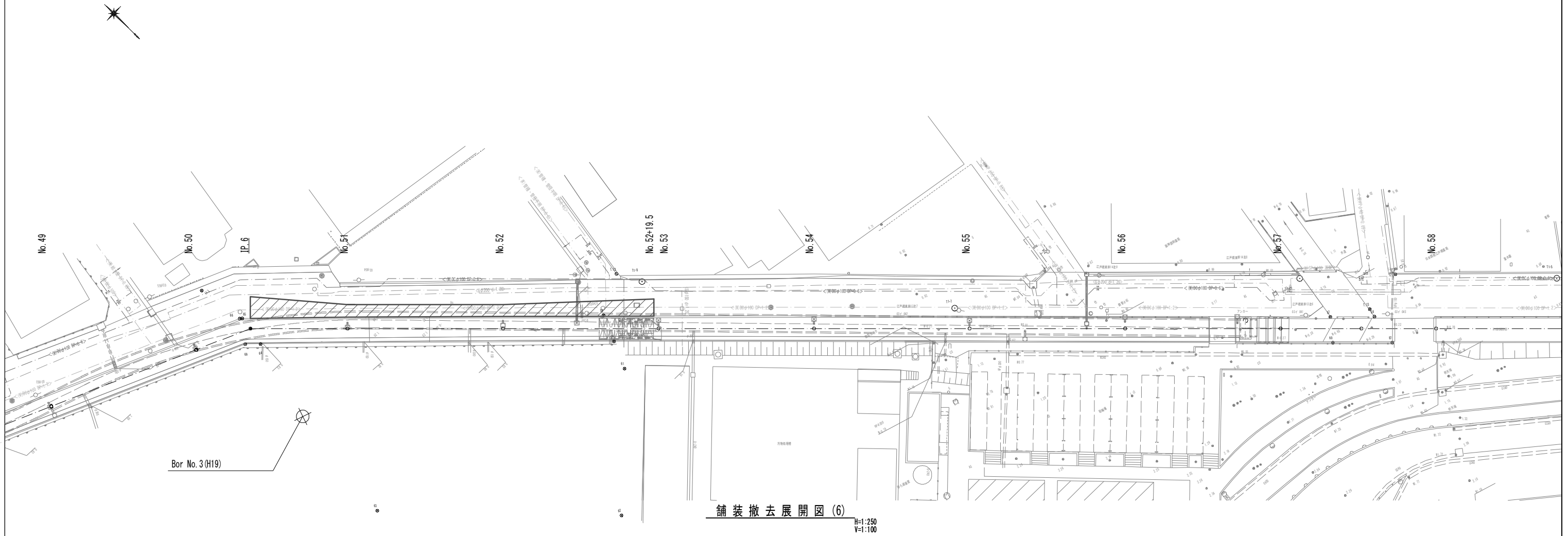
舗装版撤去平面図(5) S=1:250



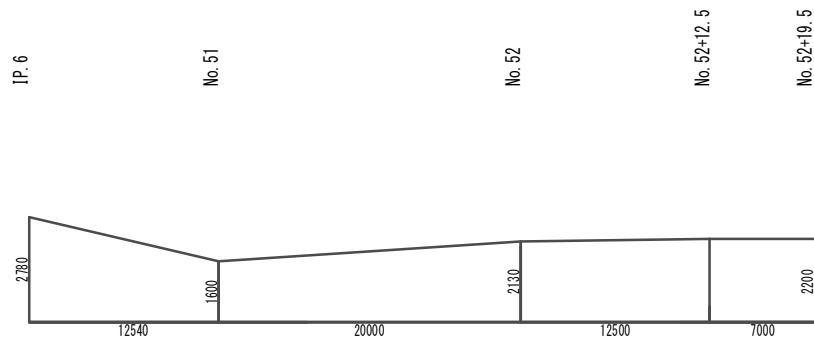
※この図面はA1サイズを原寸とする。

工事名	令和3年度 下工公補第1号 町屋第2雨水幹線築造工事		
施工箇所名	津市 江戸橋二丁目 地内		
図面の種類	舗装撤去平面図(5)・舗装撤去展開図(5)		
縮尺	図示	図面番号	33 / 51
事務所名	津市上下水道事業局下水道工務課		

舗装撤去平面図(6) S=1:250



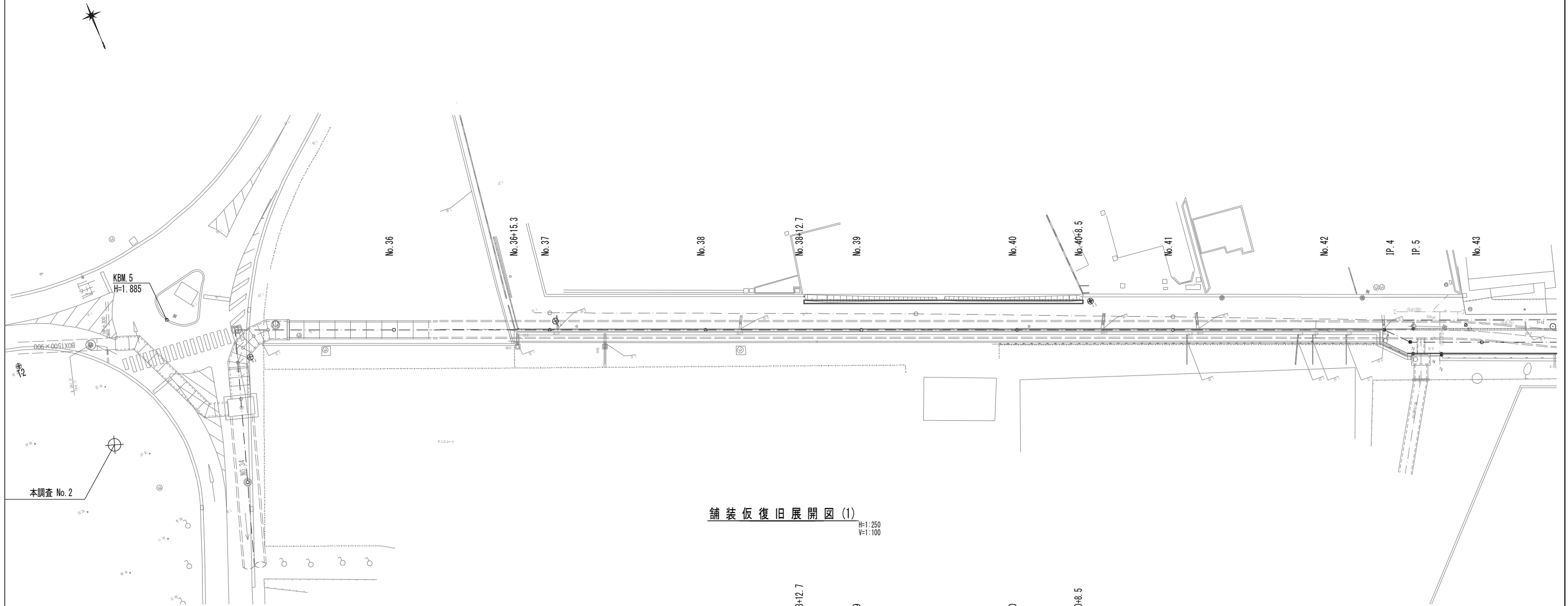
舗装撤去展開図(6) H=1:250 V=1:100



※この図面はA1サイズを原寸とする。

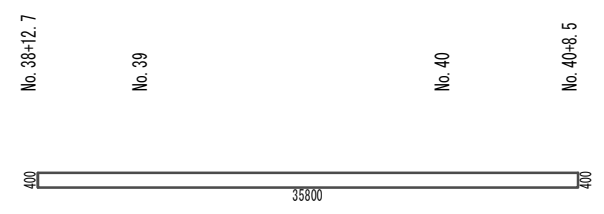
工事名	令和3年度 下工公補第1号 町屋第2雨水幹線築造工事		
施工箇所名	津市 江戸橋二丁目 地内		
図面の種類	舗装撤去平面図(6)・舗装撤去展開図(6)		
縮尺	図示	図面番号	34 / 51
事務所名	津市上下水道事業局下水道工務課		

舗装仮復旧平面図(1) S=1:250



本調査 No. 2

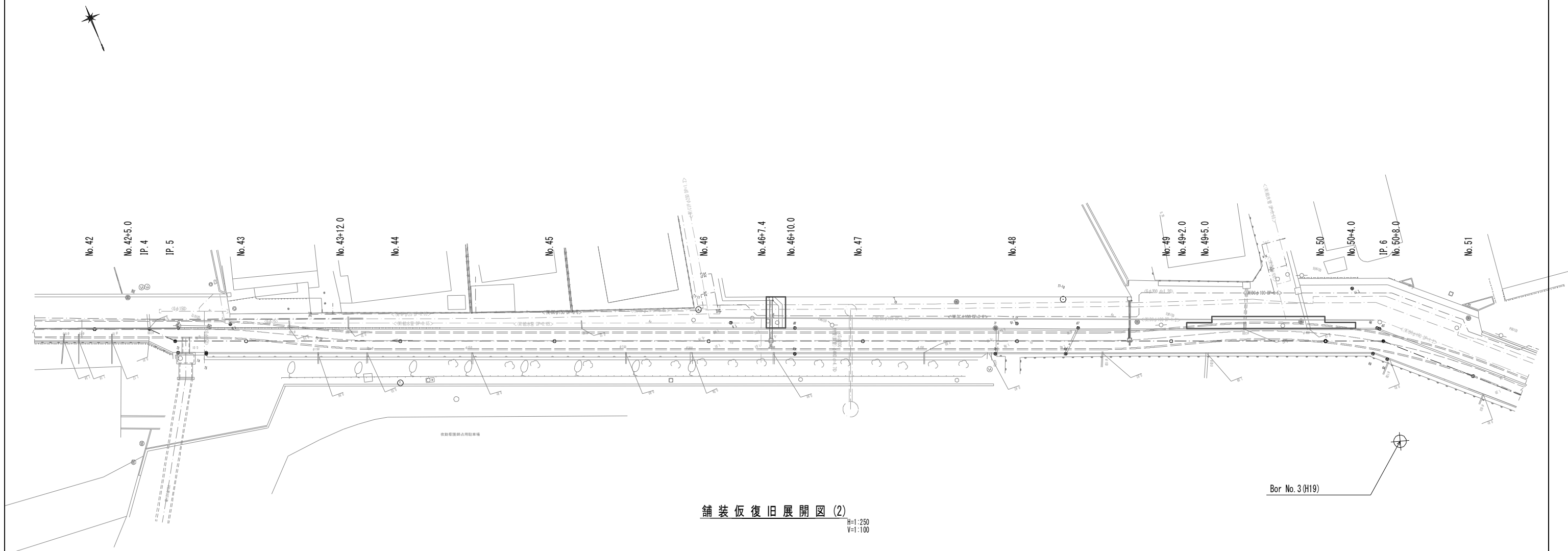
舗装仮復旧展開図(1) H:1:250 V:1:100



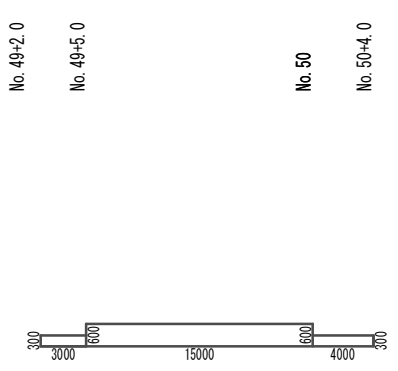
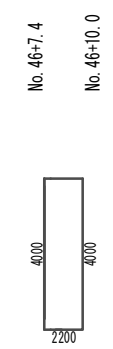
※この図面はA1サイズを原寸とする。

工事名	令和3年度 下工公補第1号 町屋第2雨水幹線築造工事		
施工箇所名	津市 江戸橋二丁目 地内		
図面の種類	舗装仮復旧平面図(1)・舗装仮復旧展開図(1)		
縮尺	図示	図面番号	35 / 51
事務所名	津市上下水道事業局下水道工務課		

舗装仮復旧平面図(2) S=1:250



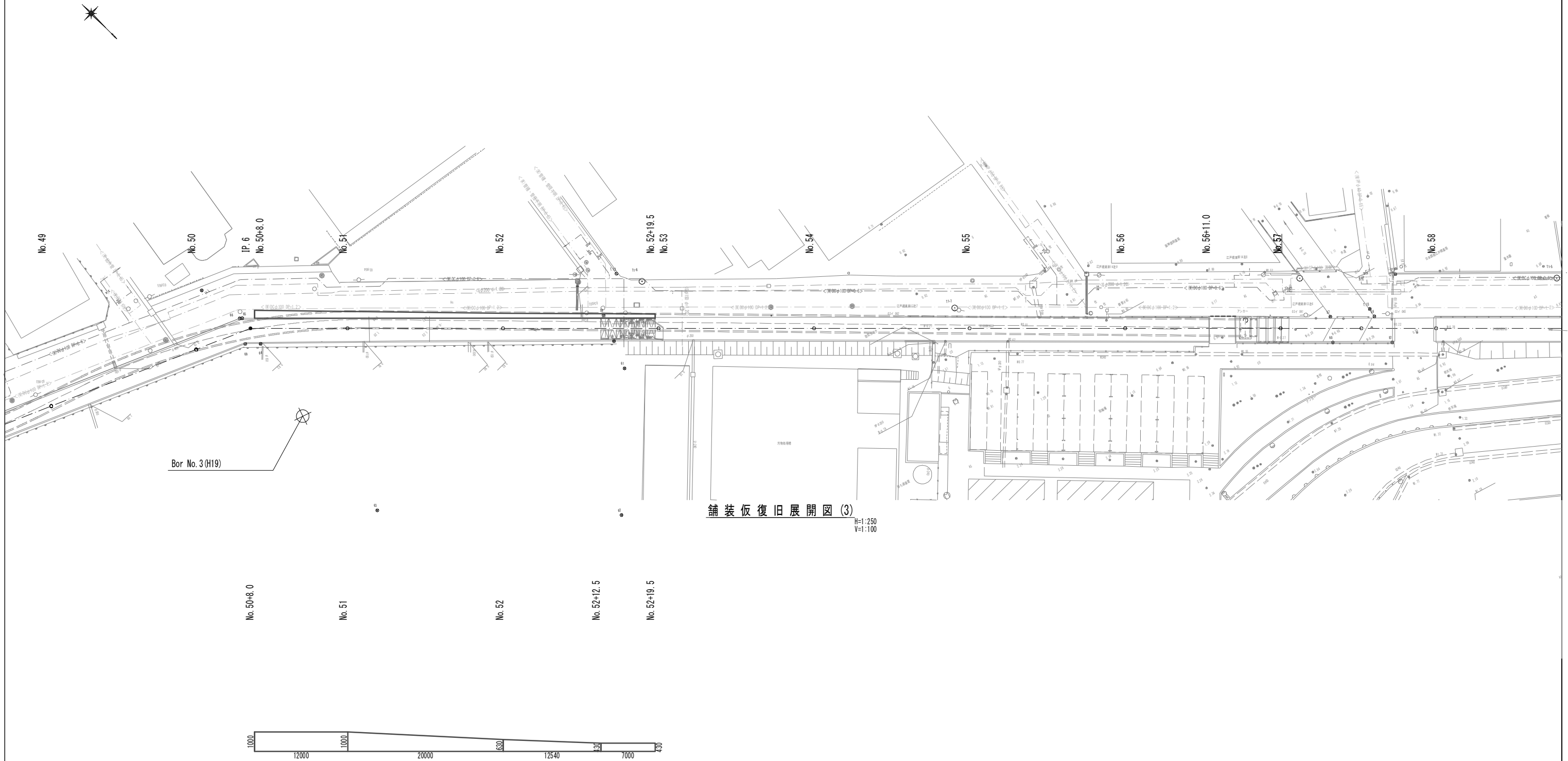
舗装仮復旧展開図(2) H=1:250 V=1:100



※この図面はA1サイズを原寸とする。

工事名	令和3年度 下工公補第1号 町屋第2雨水幹線築造工事		
施工箇所名	津市 江戸橋二丁目 地内		
図面の種類	舗装仮復旧平面図(2)・舗装仮復旧展開図(2)		
縮尺	図示	図面番号	36 / 51
事務所名	津市上下水道事業局下水道工務課		

舗装仮復旧平面図(3) S=1:250

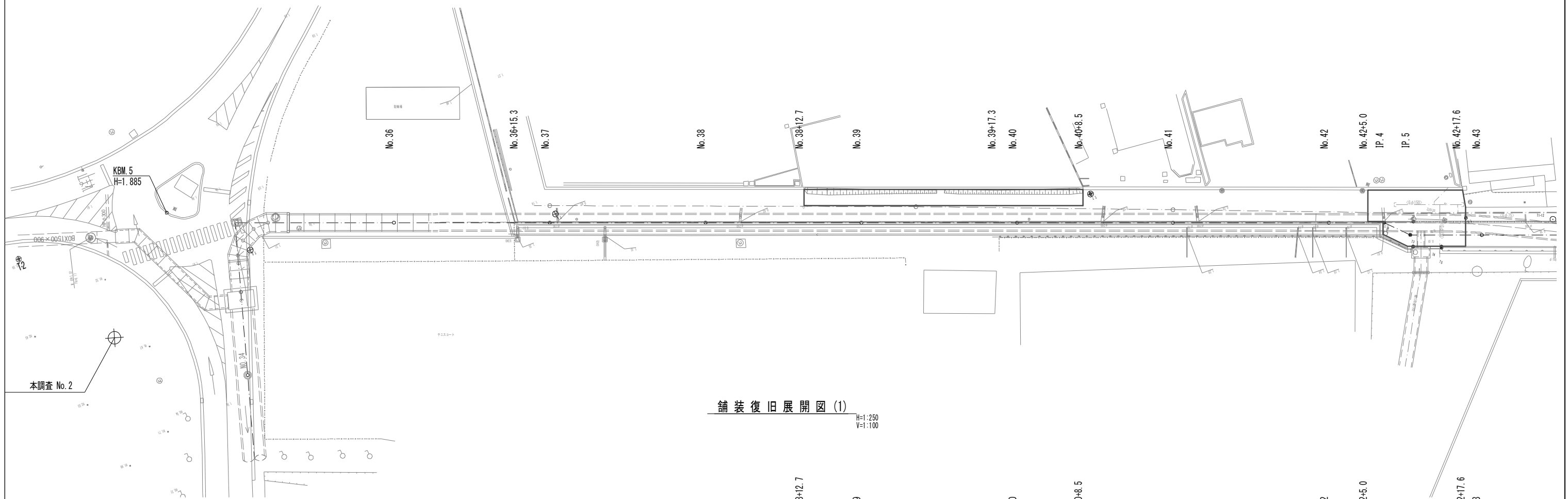


舗装仮復旧展開図(3) H=1:250
V=1:100

※この図面はA1サイズを原寸とする。

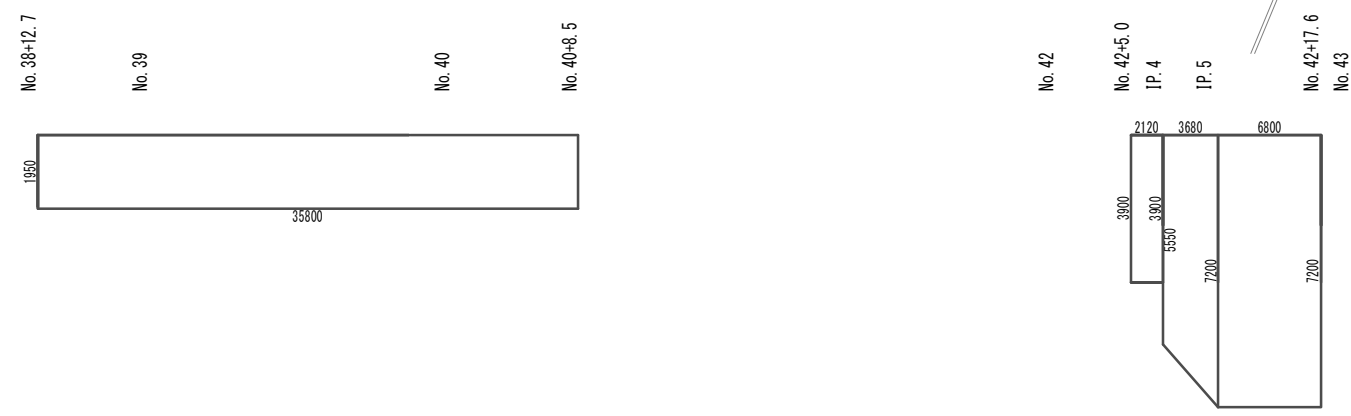
工事名	令和3年度 下工公補第1号 町屋第2雨水幹線築造工事		
施工箇所名	津市 江戸橋二丁目 地内		
図面の種類	舗装仮復旧平面図(3)・舗装仮復旧展開図(3)		
縮尺	図示	図面番号	37 / 51
事務所名	津市上下水道事業局下水道工務課		

舗装復旧平面図(1) S=1/250



本調査 No. 2

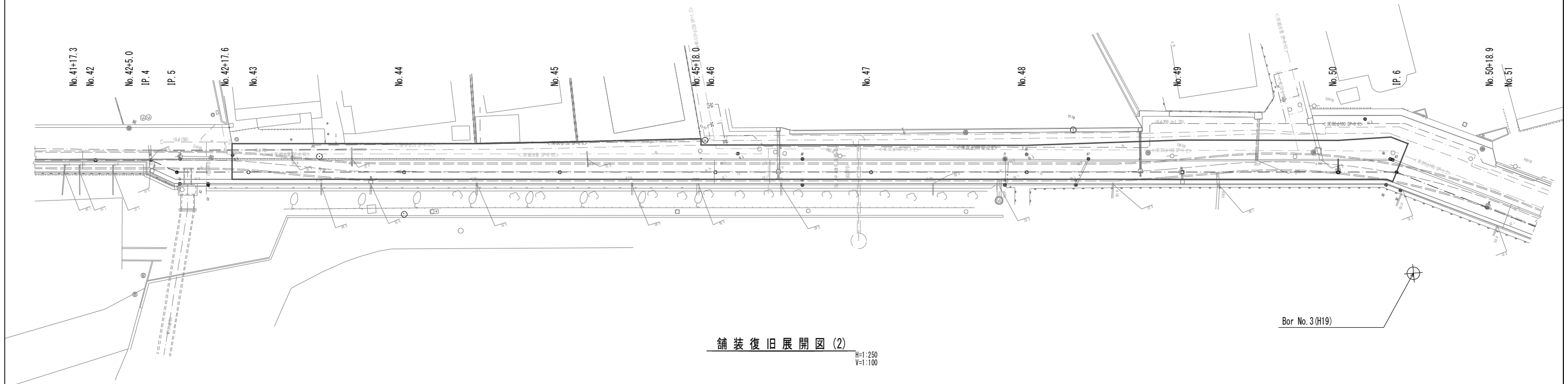
舗装復旧展開図(1) H=1/250 V=1/100



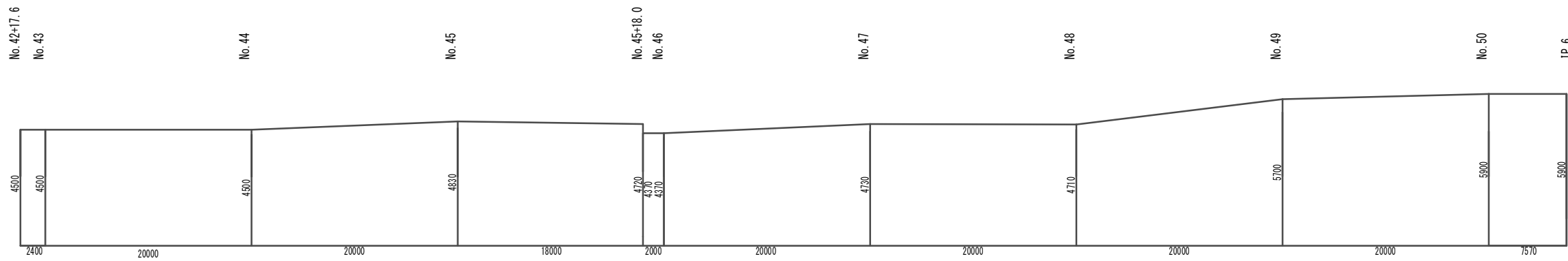
※この図面はA1サイズを原寸とする。

工事名	令和3年度 下工公補第1号 町屋第2雨水幹線築造工事		
施工箇所名	津市 江戸橋二丁目 地内		
図面の種類	舗装復旧平面図(1)・舗装復旧展開図(1)		
縮尺	図示	図面番号	38 / 51
事務所名	津市上下水道事業局下水道工務課		

舗装復旧平面図(2)
S=1:250



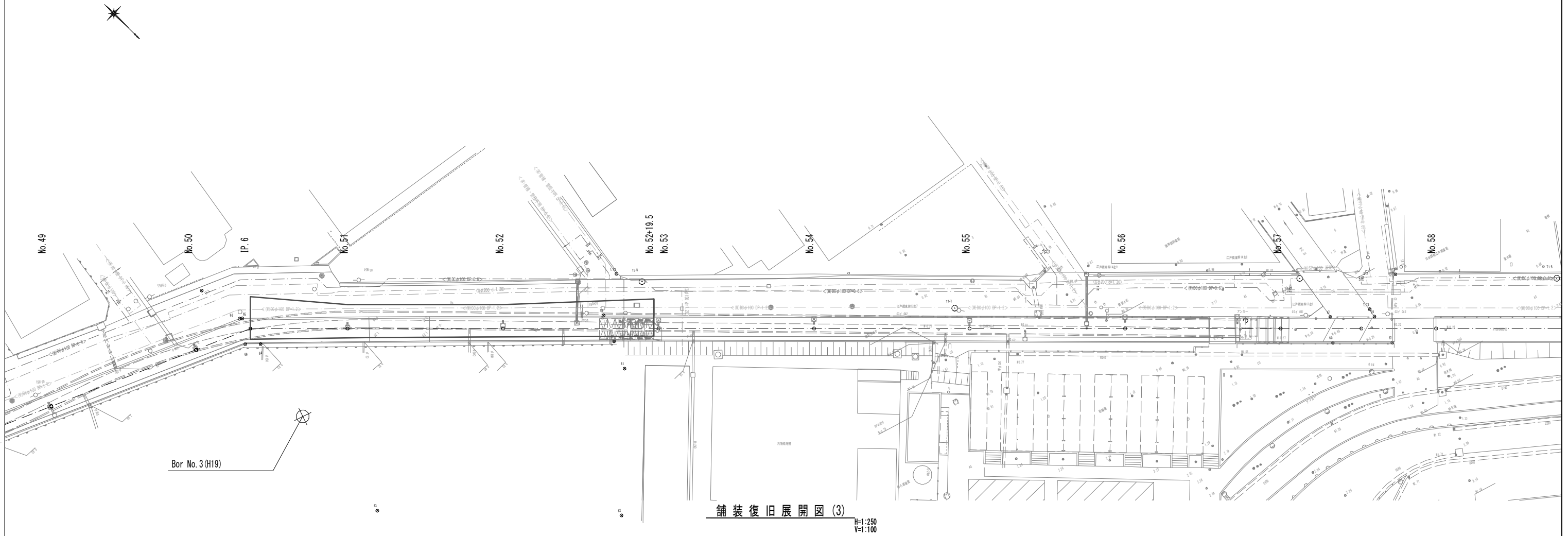
舗装復旧展開図(2)
H=1:250
V=1:100



※この図面はA1サイズを原寸とする。

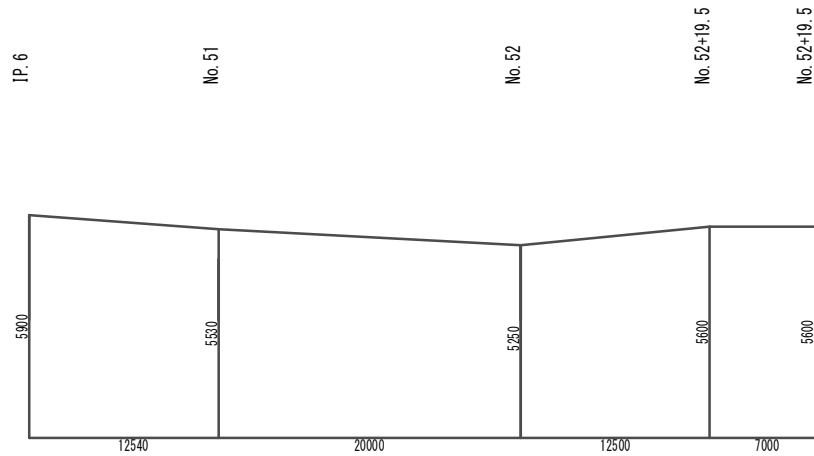
工事名	令和3年度 下工公補第1号 町屋第2雨水幹線築造工事		
施工箇所名	津市 江戸橋二丁目 地内		
図面の種類	舗装復旧平面図(2)・舗装復旧展開図(2)		
縮尺	図示	図面番号	39 / 51
事務所名	津市上下水道事業局下水道工務課		

舗装復旧平面図(3) S=1:250



Bor No. 3 (H19)

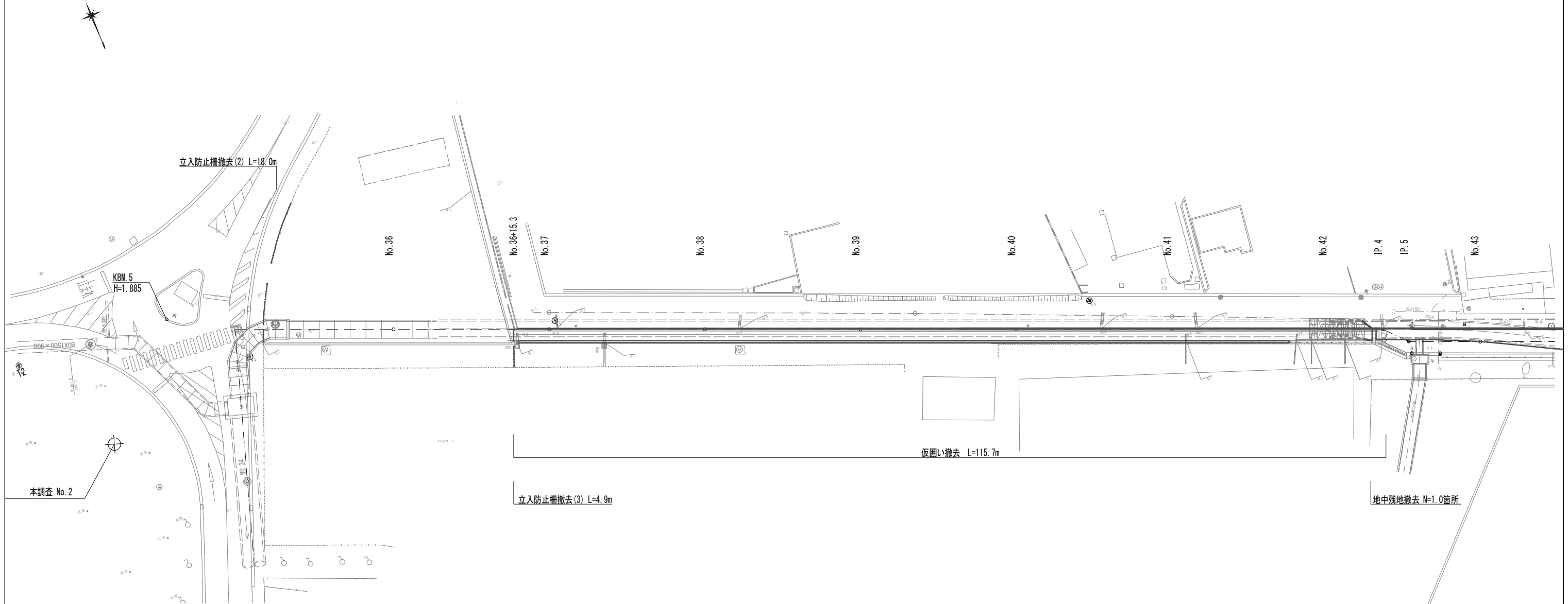
舗装復旧展開図(3) H=1:250 V=1:100



※この図面はA1サイズを原寸とする。

工事名	令和3年度 下工公補第1号 町屋第2雨水幹線築造工事		
施工箇所名	津市 江戸橋二丁目 地内		
図面の種類	舗装復旧平面図(3)・舗装復旧展開図(3)		
縮尺	図示	図面番号	40 / 51
事務所名	津市上下水道事業局下水道工務課		

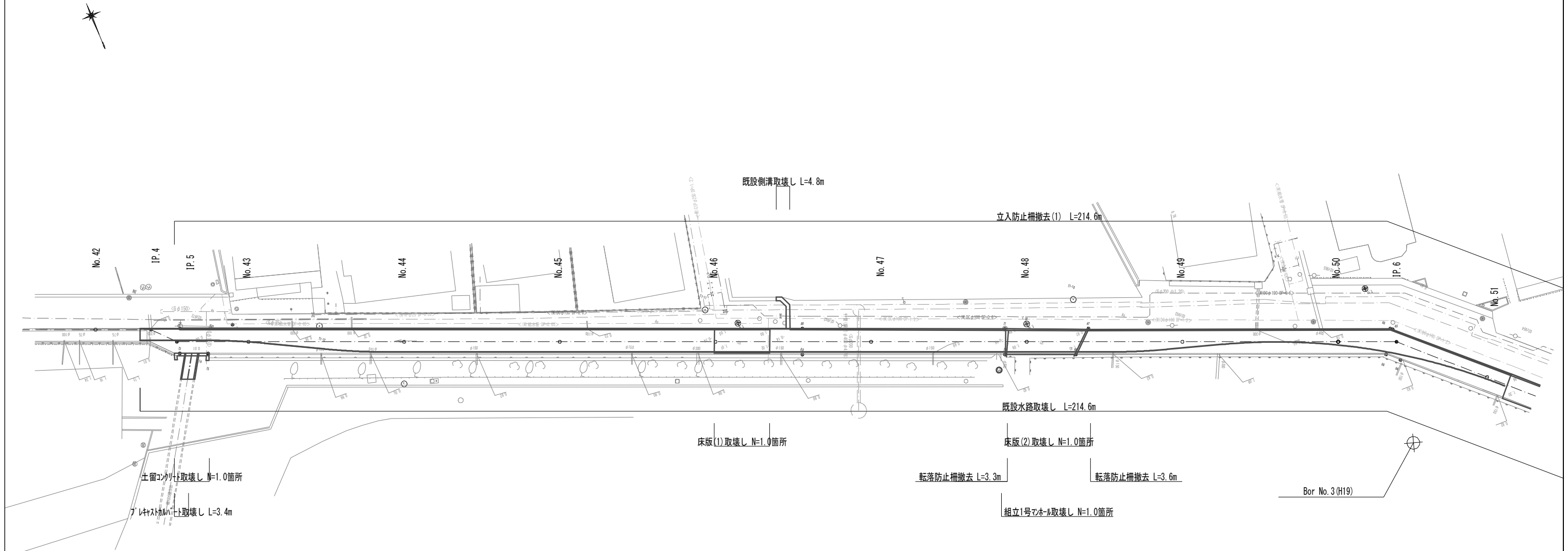
既設構造物撤去工平面図(1)



※この図面はA1サイズを原寸とする。

工事名	令和3年度 下工公補第1号 町屋第2雨水幹線築造工事		
施工箇所名	津市 江戸橋二丁目 地内		
図面の種類	既設構造物撤去工平面図(1)		
縮尺	1:250	図面番号	41 / 51
事務所名	津市上下水道事業局下水道工務課		

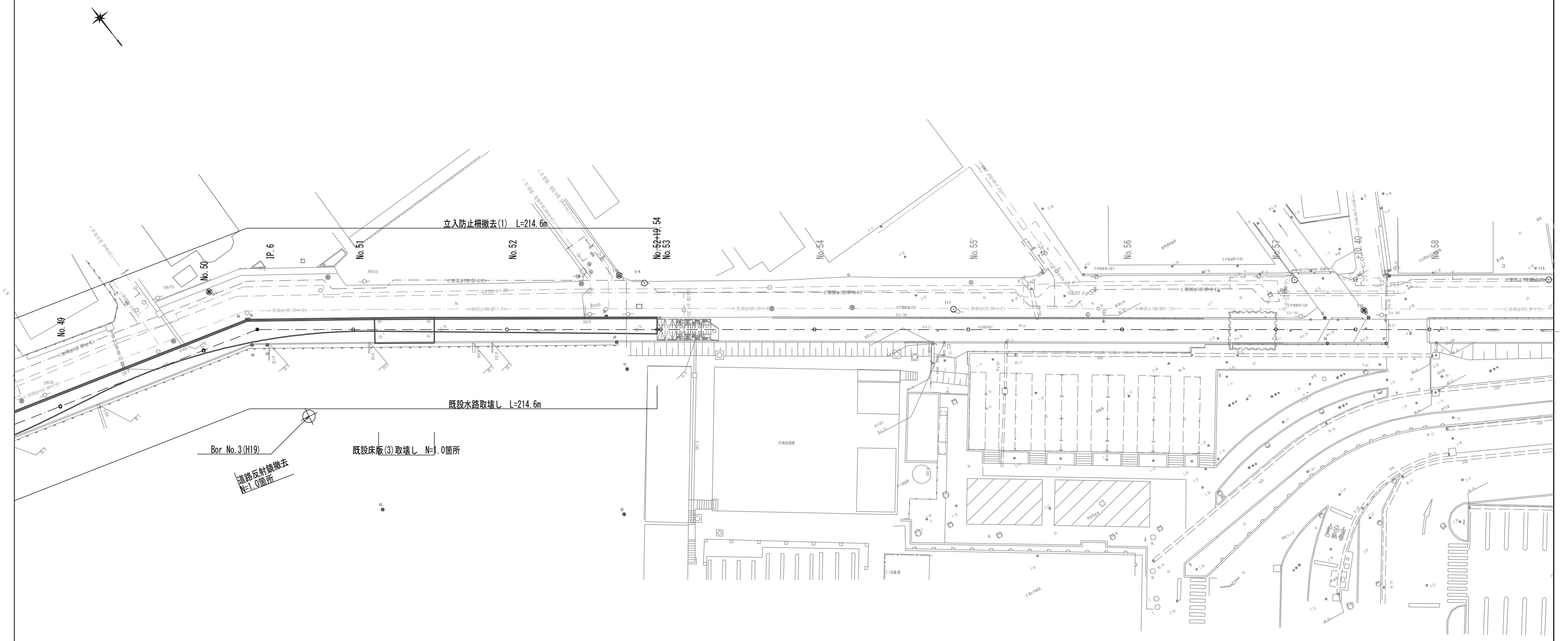
既設構造物撤去工平面図(2)



※この図面はA1サイズを原寸とする。

工事名	令和3年度 下工公補第1号 町屋第2雨水幹線築造工事		
施工箇所名	津市 江戸橋二丁目 地内		
図面の種類	既設構造物撤去工平面図(2)		
縮尺	1:250	図面番号	42 / 51
事務所名	津市上下水道事業局下水道工務課		

既設構造物撤去工平面図(3)



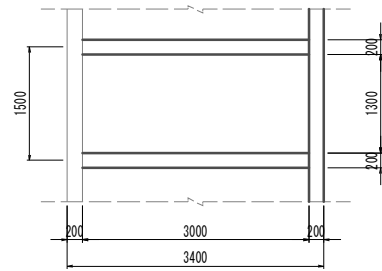
※この図面はA1サイズを原寸とする。

工事名	令和3年度 下工公補第1号 町屋第2雨水幹線築造工事		
施工箇所名	津市 江戸橋二丁目 地内		
図面の種類	既設構造物撤去工平面図(3)		
縮尺	1:250	図面番号	43 / 51
事務所名	津市上下水道事業局下水道工務課		

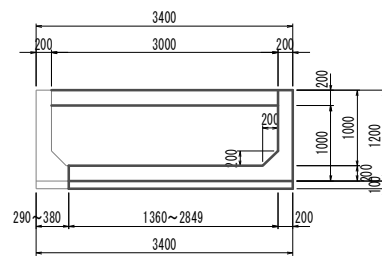
既設構造物撤去工詳細図(1)

既設水路取壊し

平面図

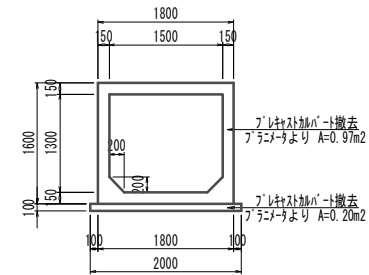


断面図



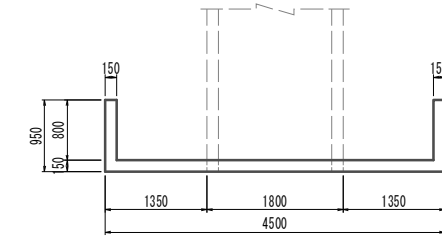
プラスチックバート撤去

断面図

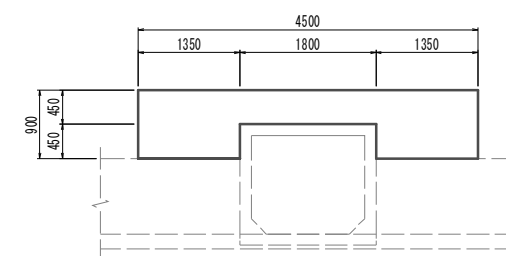


土留コンクリート取壊し

平面図

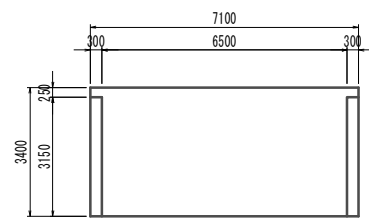


正面図

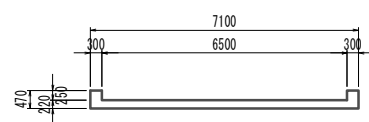


床版(1)取壊し

平面図

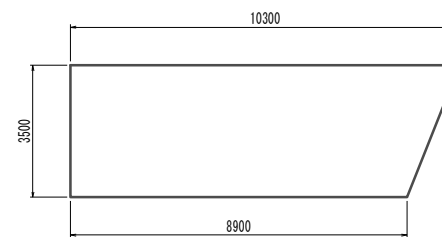


断面図

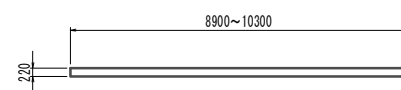


床版(2)取壊し

平面図

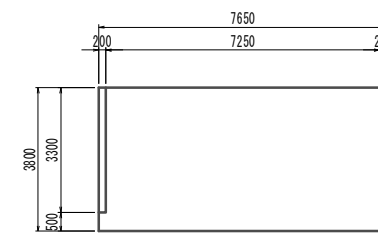


断面図

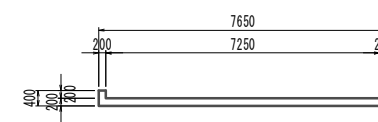


床版(3)取壊し

平面図



断面図

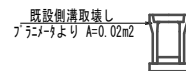


※この図面はA1サイズを原寸とする。

工事名	令和3年度 下工公補第1号 町屋第2雨水幹線築造工事
施工箇所名	津市 江戸橋二丁目 地内
図面の種類	既設構造物撤去工詳細図(1)
縮尺	1:50 図面番号 44/51
事務所名	津市上下水道事業局下水道工務課

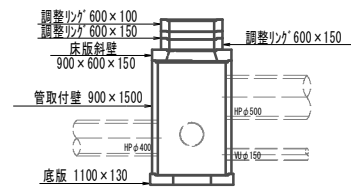
既設構造物撤去工詳細図(2)

既設側溝撤去 S=1:50

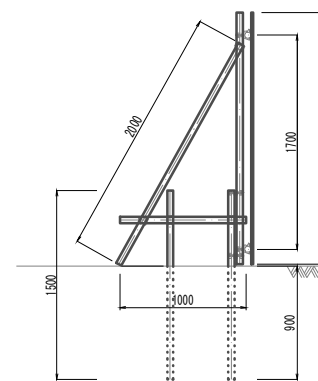


既設側溝撤去
7.5mより A=0.02m²

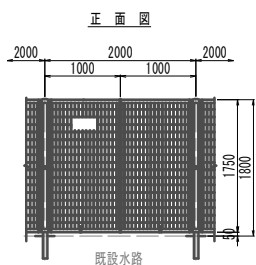
1号マンホール撤去 S=1:50



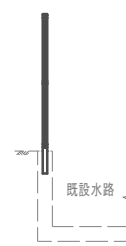
仮囲い撤去 S=1:30



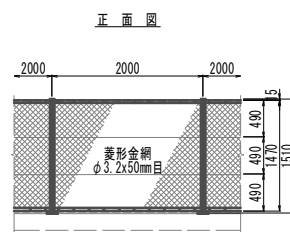
立入防止柵撤去(1) S=1:50



側面図



転落防止柵撤去 S=1:50



側面図



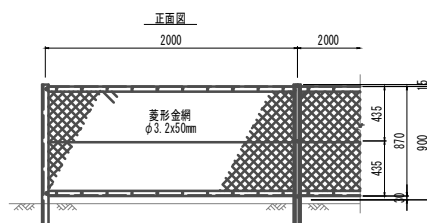
仮囲い撤去		10.0m当り		
名称	規格	単位	数量	備考
仮囲い撤去		m	10.00	再利用撤去

立入防止柵撤去(1)		10.0m当り		
名称	規格	単位	数量	備考
立入防止柵撤去(1)		m	10.00	

転落防止柵撤去		10.0m当り		
名称	規格	単位	数量	備考
転落防止柵撤去		m	10.00	

既設水路撤去 S=1:50

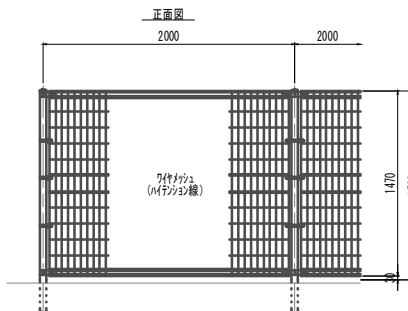
立入防止柵撤去(2) S=1:50



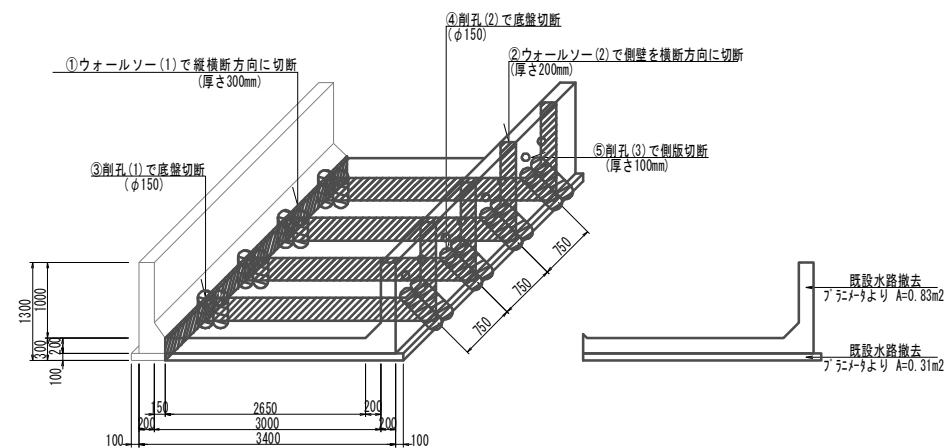
側面図



立入防止柵撤去(3) S=1:50



側面図



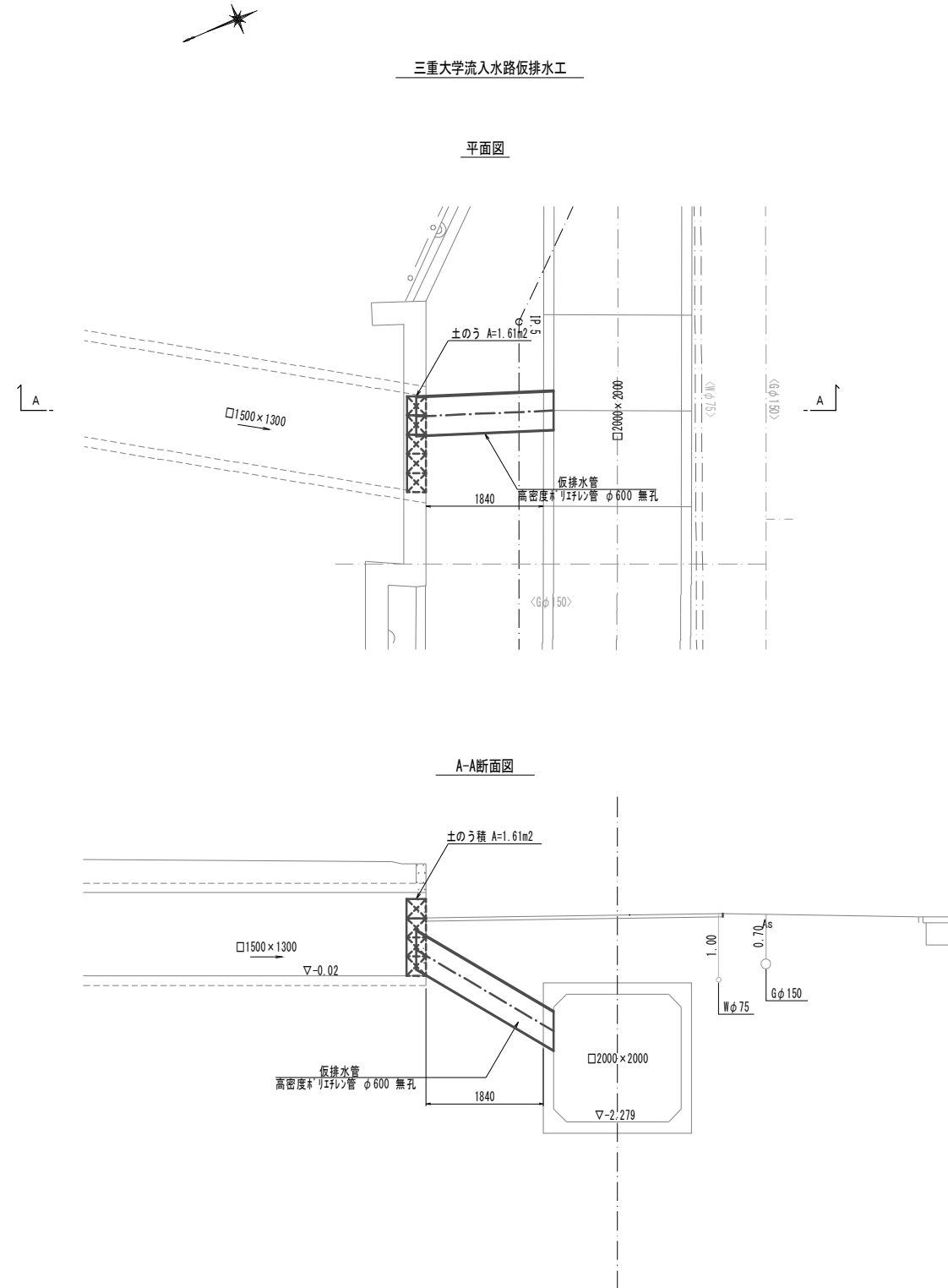
立入防止柵撤去(2)		10.0m当り		
名称	規格	単位	数量	備考
立入防止柵撤去(2)		m	10.00	再利用撤去

立入防止柵撤去(3)		10.0m当り		
名称	規格	単位	数量	備考
立入防止柵撤去(3)		m	10.00	再利用撤去

※この図面はA1サイズを原寸とする。

工事名	令和3年度 下工公補第1号 町屋第2雨水幹線築造工事
施工箇所名	津市 江戸橋二丁目 地内
図面の種類	既設構造物撤去工詳細図(2)
縮尺	図示 図面番号 45 / 51
事務所名	津市上下水道事業局下水道工務課

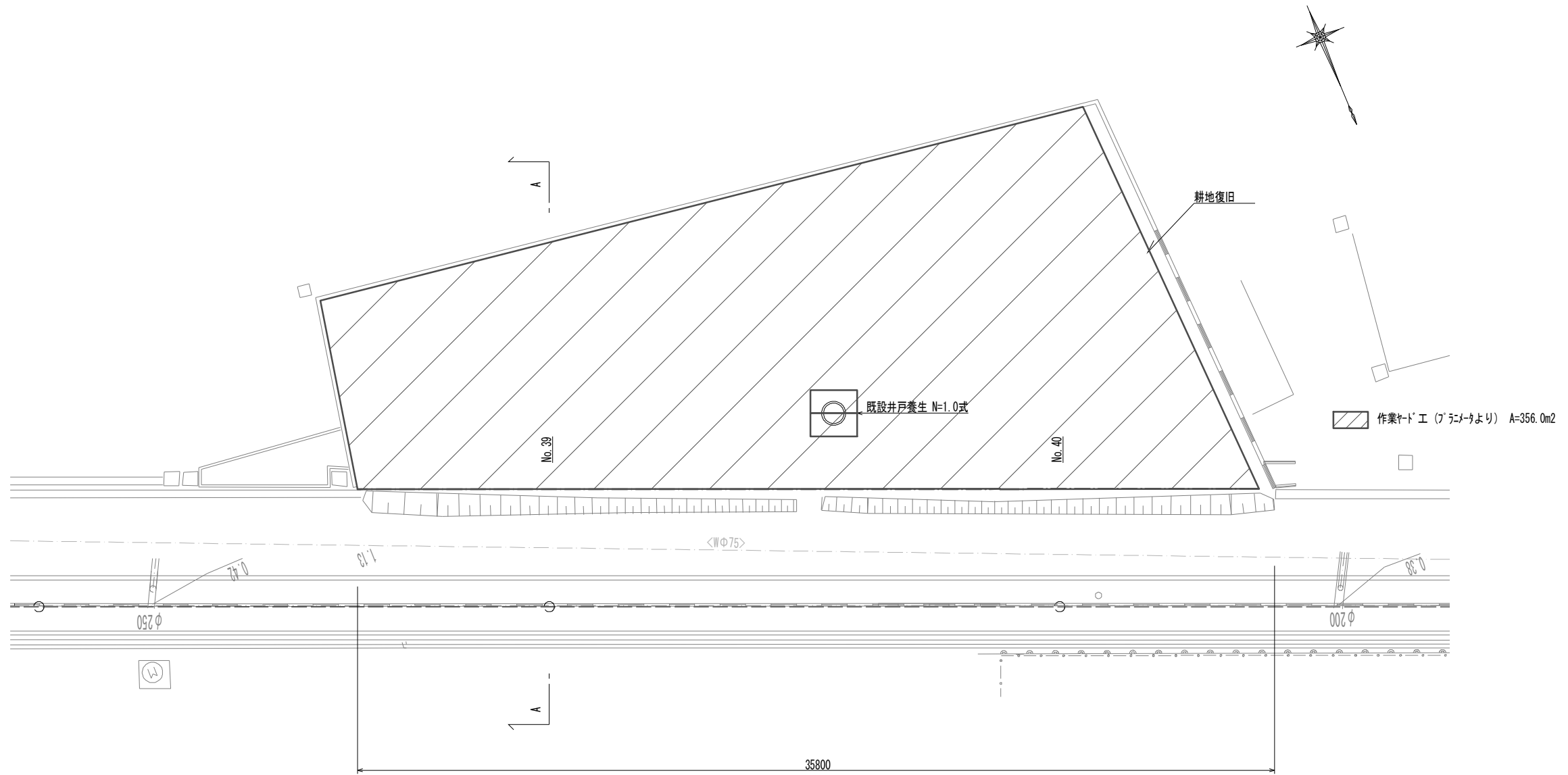
既設水路接続仮設図
(参考)



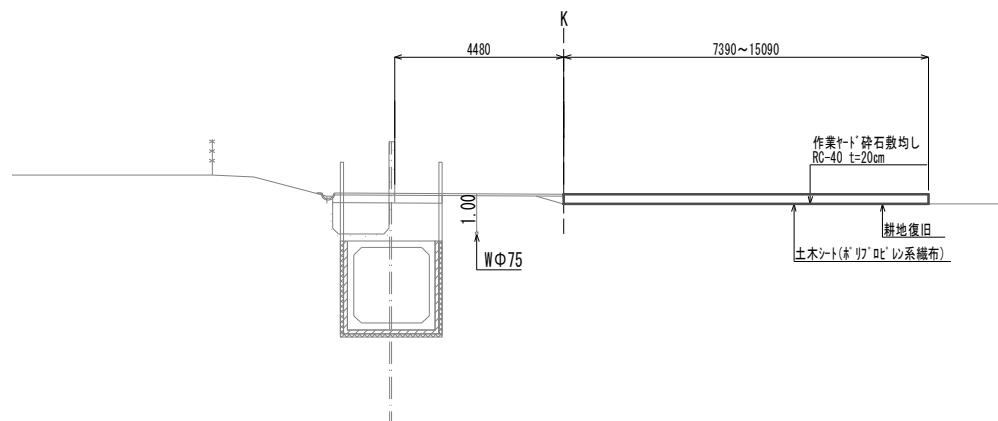
※この図面はA1サイズを原寸とする。

工事名	令和3年度 下工公補第1号 町屋第2雨水幹線築造工事		
施工箇所名	津市 江戸橋二丁目 地内		
図面の種類	既設水路接続仮設図(参考)		
縮尺	図示	図面番号	46 / 51
事務所名	津市上下水道事業局下水道工務課		

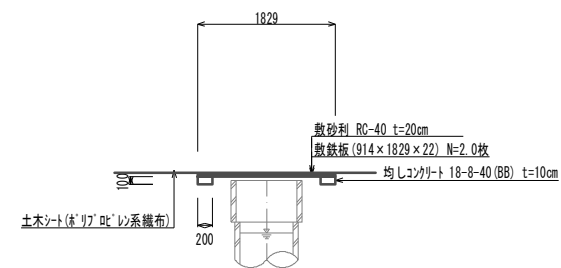
作業ヤード平面図
(参考) S=1:100



作業ヤード工標準断面図
(A-A断面)
(参考) S=1:100



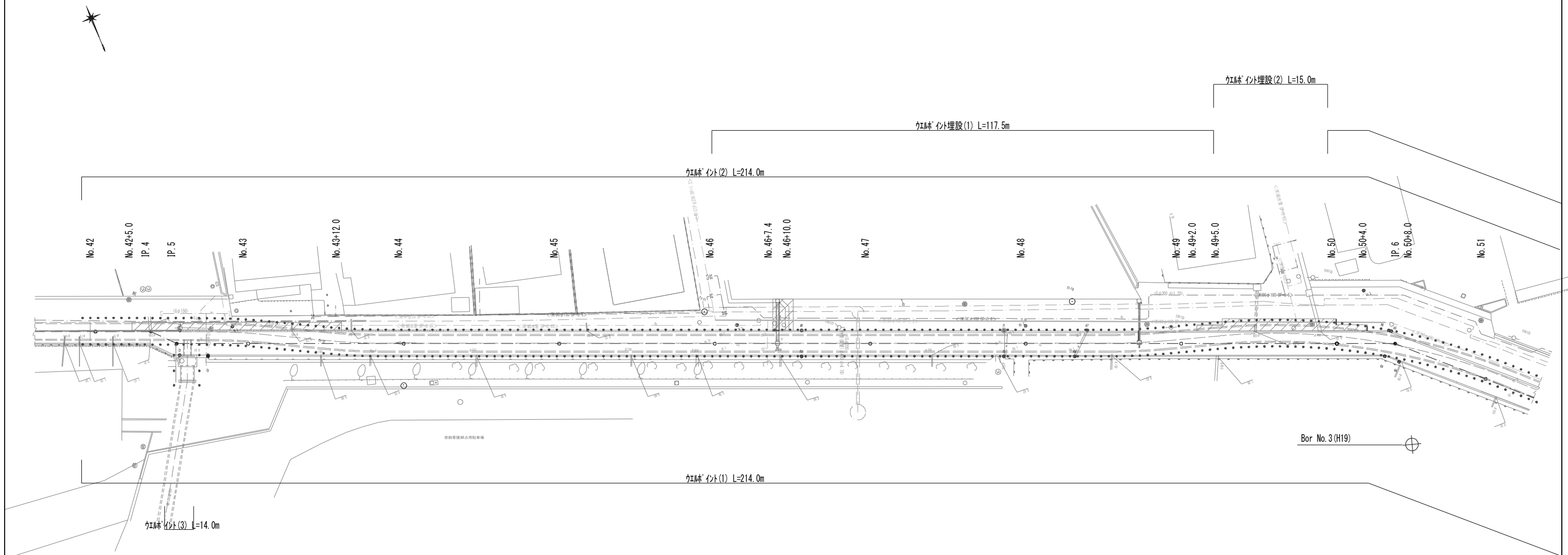
井戸養生標準断面図
(参考) S=1:50



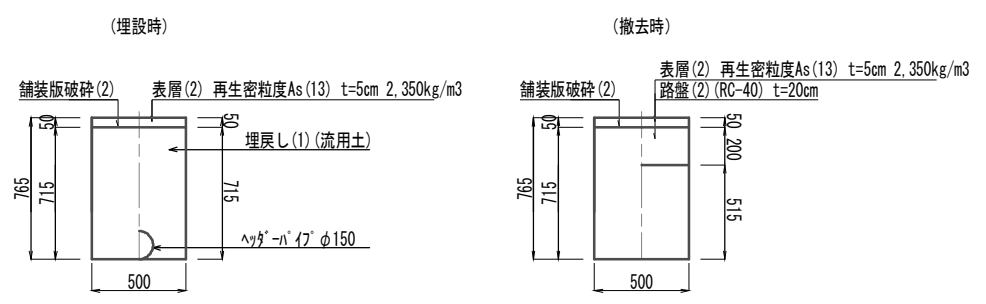
※この図面はA1サイズを原寸とする。

工事名	令和3年度 下工公補第1号 町屋第2雨水幹線築造工事		
施工箇所名	津市 江戸橋二丁目 地内		
図面の種類	作業ヤード平面図・標準断面図(参考)		
縮尺	図示	図面番号	47/51
事務所名	津市上下水道事業局下水道工務課		

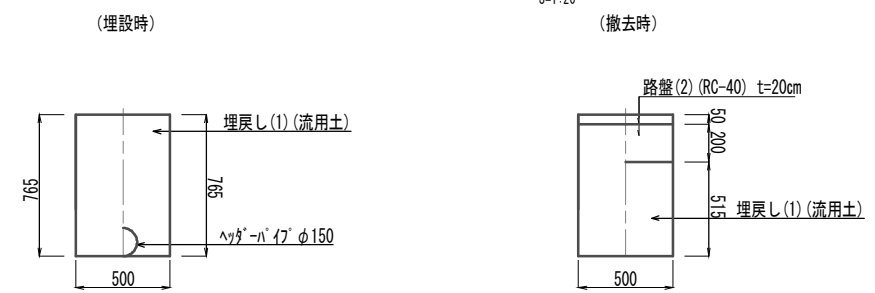
ウエルポイント 平面図 (1) S=1:250



ウエルポイント埋設(1) S=1:20



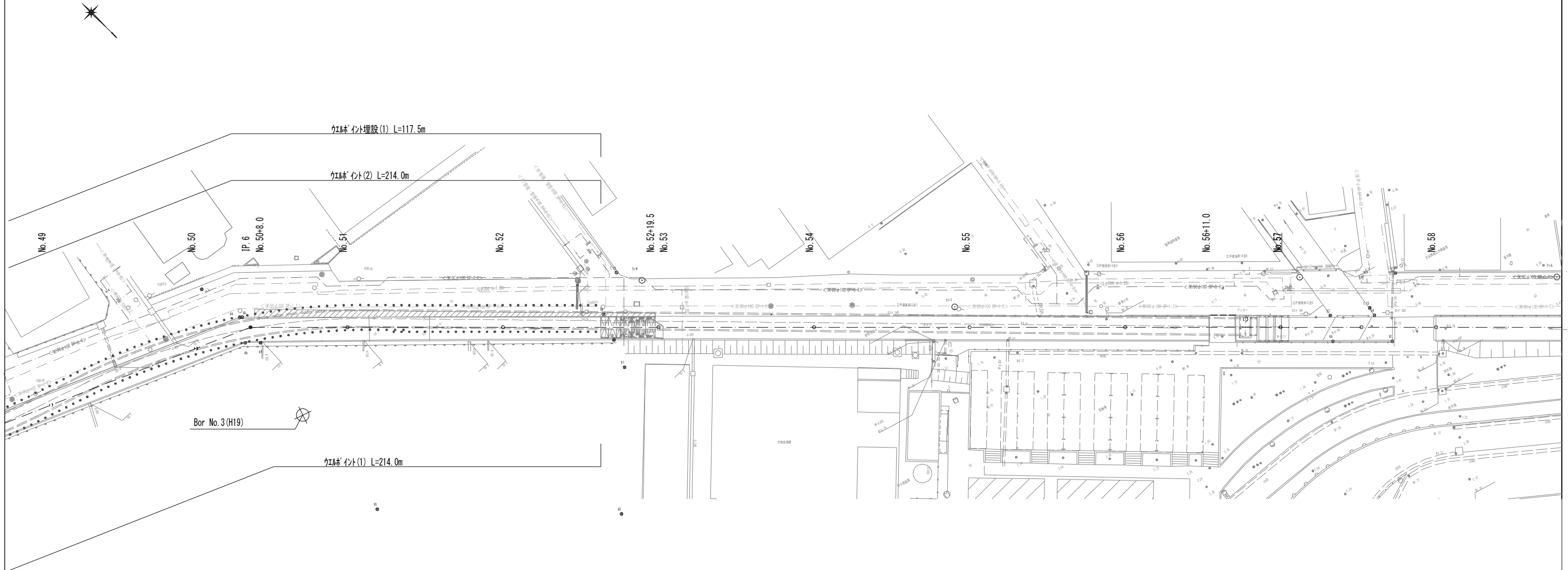
ウエルポイント埋設(2) S=1:20



※この図面はA1サイズを原寸とする。

工事名	令和3年度 下工公補第1号 町屋第2雨水幹線築造工事		
施工箇所名	津市 江戸橋二丁目 地内		
図面の種類	ウエルポイント平面図(1) (参考)		
縮尺	図示	図面番号	48 / 51
事務所名	津市上下水道事業局下水道工務課		

ウエルポイント 平面図 (2) S-1-250



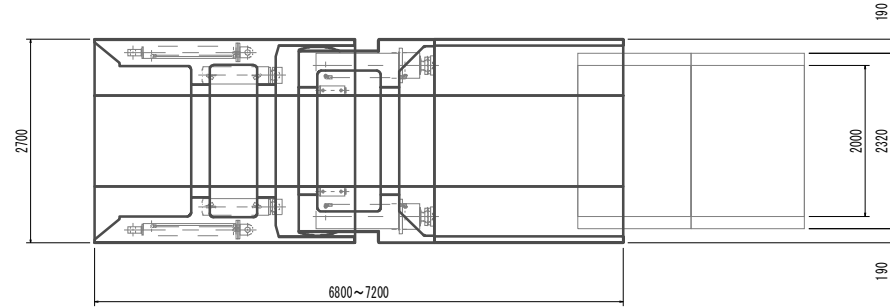
※この図面はA1サイズを原寸とする。

工事名	令和3年度 下工公補第1号 町屋第2雨水幹線築造工事		
施工箇所名	津市 江戸橋二丁目 地内		
図面の種類	ウエルポイント平面図(2) (参考)		
縮尺	図示	図面番号	49 / 51
事務所名	津市上下水道事業局下水道工務課		

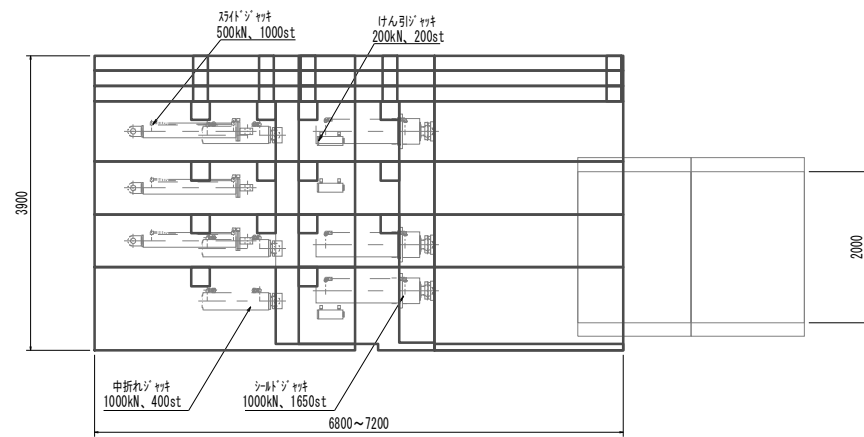
オープンシールド機標準図

(NOS I 型：裏込注入タイプ)
(参考)

平面図



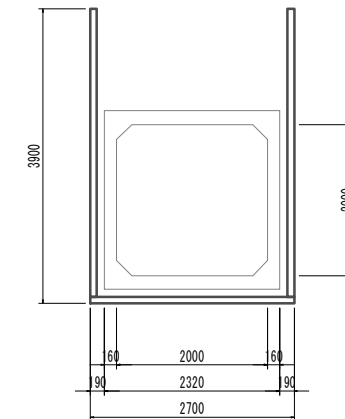
側面図



油圧機器表

品名	仕様	数量	備考
油圧ポンプ	11kW	2台	
分流器		1式	
操作盤 A		3台	
操作盤 B		2台	
500kN ジャッキ	500kN, 1000st	6台	
中折れジャッキ	1000kN, 400st	6台	
けん引ジャッキ	200kN, 200st	6台	
シートジャッキ	1000kN, 1650st	6台	

背面図



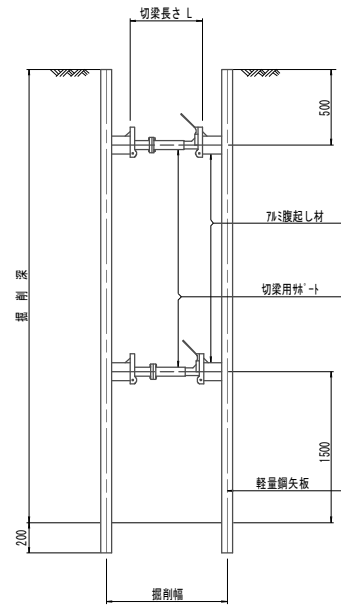
※この図面はA1サイズを原寸とする。

工事名	令和3年度 下工公補第1号 町屋第2雨水幹線築造工事		
施工箇所名	津市 江戸橋二丁目 地内		
図面の種類	オープンシールド機標準図(参考)		
縮尺	1:50	図面番号	50 / 51
事務所名	津市上下水道事業局下水道工務課		

軽量鋼矢板

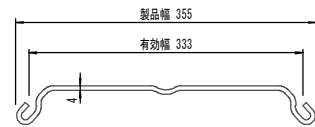
軽量鋼矢板土留断面図

S=1:25



軽量鋼矢板標準図

S=1:5

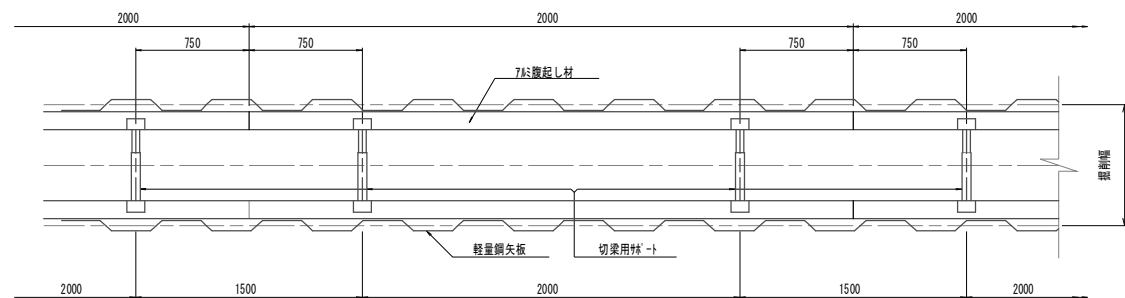


掘削深 (m)	矢板長 (m)	支保工段数 (段)
1.5 < H ≤ 1.8	2.0	1
1.8 < H ≤ 2.0	2.5	1
2.0 < H ≤ 2.3	2.5	2
2.3 < H ≤ 2.8	3.0	2
2.8 < H ≤ 3.3	3.5	2
3.3 < H ≤ 3.5	4.0	2
3.5 < H ≤ 3.8	4.0	3

※7 mm鋼筋シ材においては、掘削深に応じた軽量鋼矢板を使用すること。

軽量鋼矢板平面図

S=1:25



※この図面はA1サイズを原寸とする。

工事名	令和3年度 下工公補第1号 町屋第2雨水幹線築造工事		
施工箇所名	津市 江戸橋二丁目 地内		
図面の種類	土留工標準図(参考)		
縮尺	1:50	図面番号	51 / 51
事務所名	津市上下水道事業局下水道工務課		