

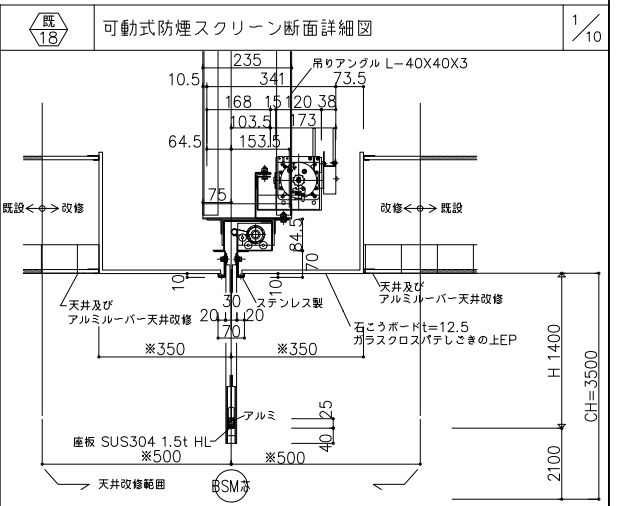
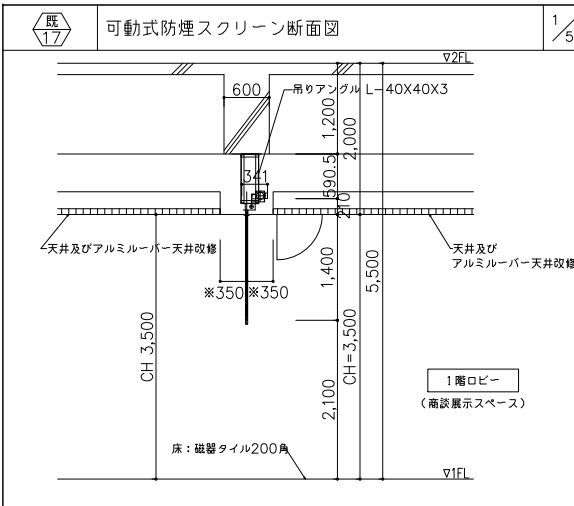
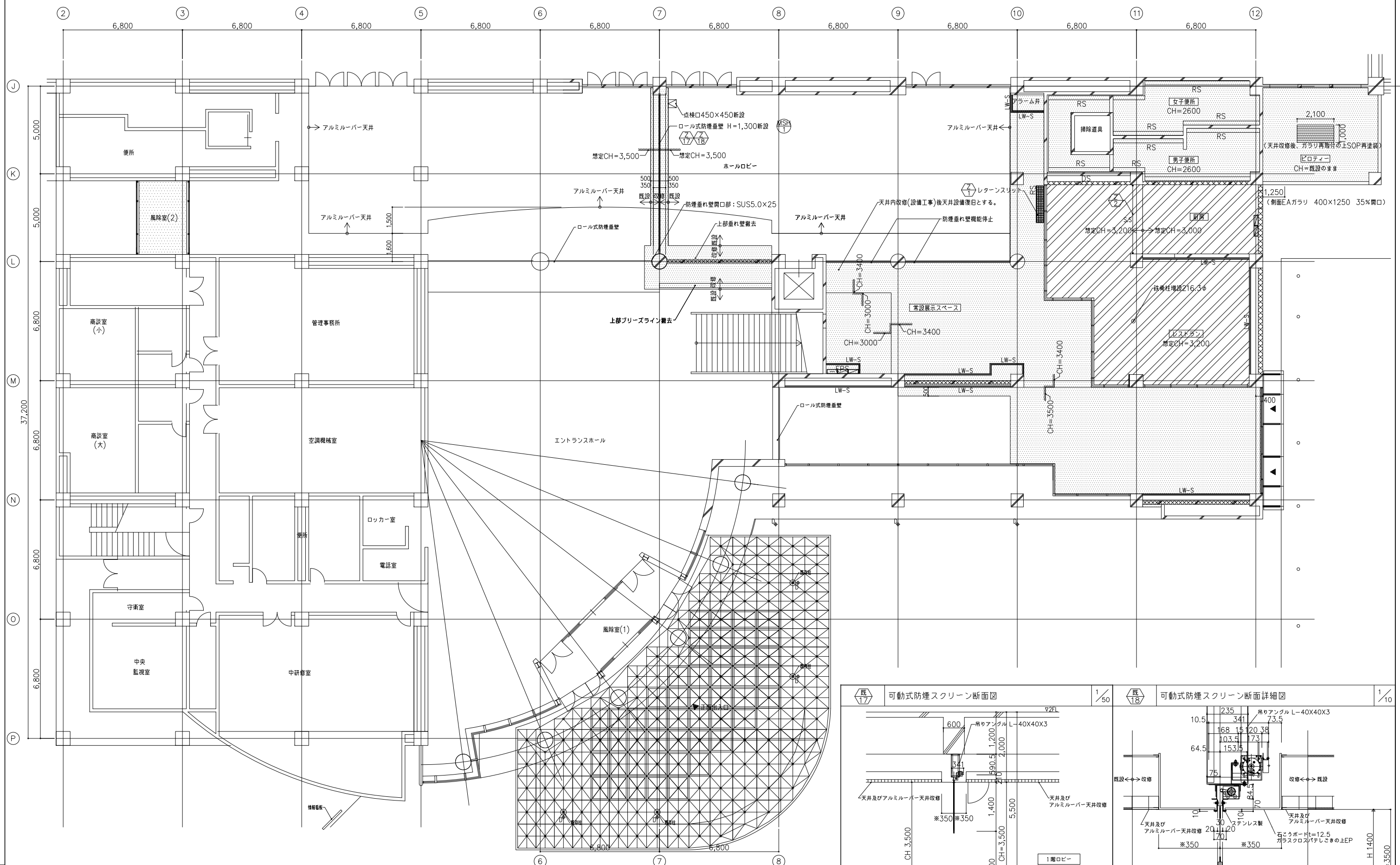
材料表 備考欄のメーカー、商品名は材料のを示し同等品以上とする。シックハウス規制対象は全てF☆☆☆☆とする。

種別	名称(符号)	箇所	品質・規格・形状・寸法	備考
床	タイル	各所	床用磁器タイル200角	(NKK)磁器PS-200程度
	鋼製床組	スロープ	H=100~H500	(床野)300-1-50(コナなし)
	ビニル床シート	スロープ	H=2.5(ノンスリップ)	(ADVAN)SB-85190程度
	防音マット	スロープ	t=6.0 455x910	(JFE建材)サウナマットDL
壁	アルミルーバー(A)	階段下層外観置場	既製品 U-BE指定色	(理研)SHGN-100
	アルミルーバー(B)	中庭(3)	既製品 B-2種	(ABC産金)BLD-3075E
	新設壁	複重仕上塗材	エポキシ樹脂系	(エスケー)化研レナキャスト
	既設壁	トップコート吹付	エポキシ樹脂系	(エスケー)化研耐換型1種
天井	天井点検口	各所	枠:アルミ枠(見えがかりF-BE) 目地タイプ 450x450	
	岩綿吸音板	各所		
	ケイ酸カルシウム板	各所	t=8	
	アルミルーバー	レストラン天井	25x25x25mm (A-BE)	(ABC産金)アルミナスNW
	防煙垂れ壁		H=1,300 レール可動 防災認定品 不燃ガラス繊維電ビコーティング	(三和)サッチャー AB-BE0007

外装・外構仕上表

区分	場所	仕上
外部	内装	モルタル金網 複重仕上塗材、エポキシ樹脂系
	外装	新設壁:コンクリート打放し(A種) 複重仕上塗材(エポキシ樹脂系) 既設壁:既設状況仕上済の上、エポキシ樹脂系のトップコート吹付
建具	アルミサッシュ	二次電解着色色
	スチールサッシュ	DP-U

種別	記号	説明	備考
改修	斜線	床仕上・下地撤去の後コンクリート増打ち	±0 基準FLからの床仕上レベル(特記なき限り±0)
改修	点線	床仕上・下地新設	-10 基準FLからの撤去後床レベル(特記なき限り-10)
改修	斜線+点線	床改修部分(花?岩)	軽量鉄骨下地
改修	斜線+点線+破線	床仕上・下地・スラブ新設	欄仕切り壁新設(LGS+GB-R12.5+12.5)
改修	破線	撤去・新設範囲	



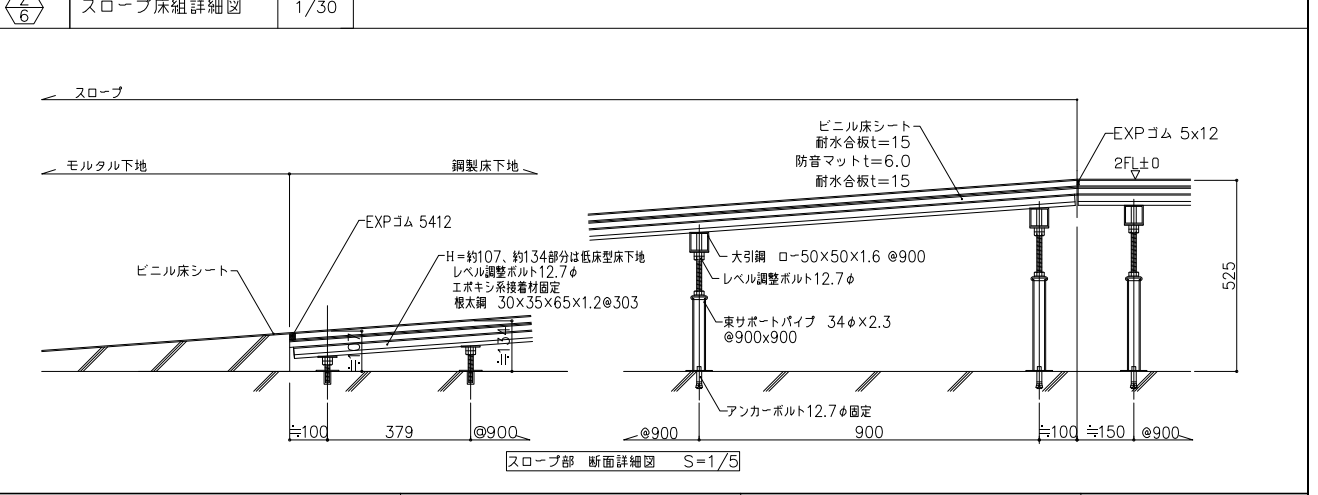
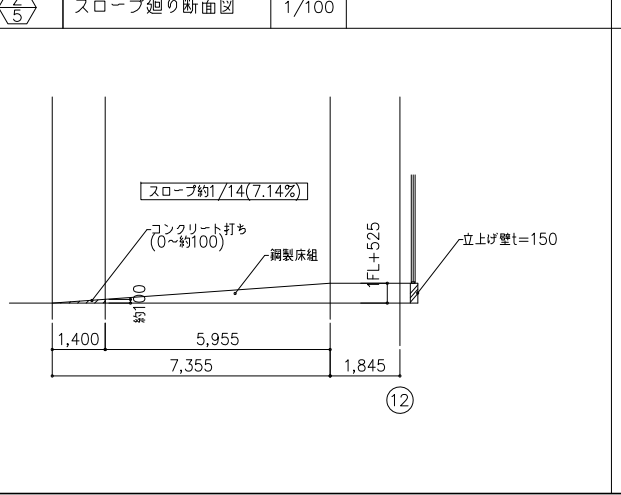
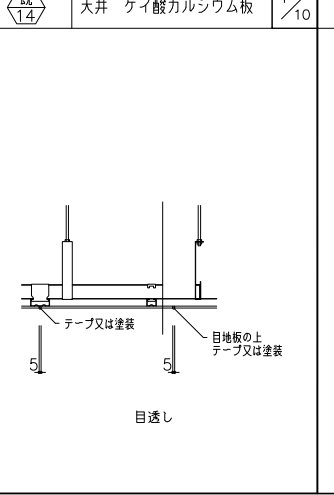
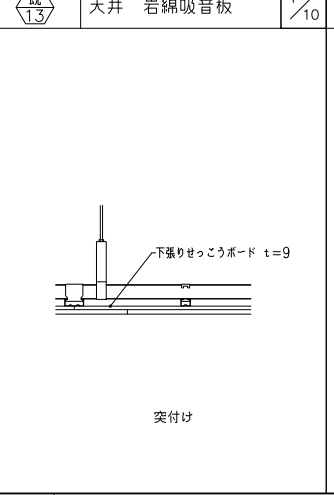
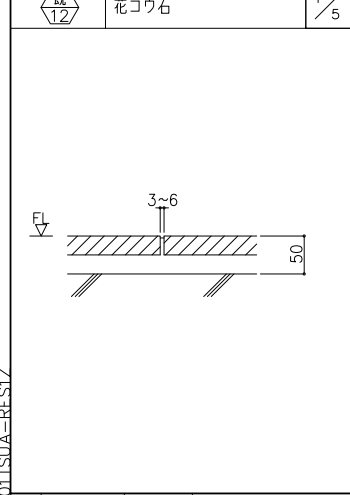
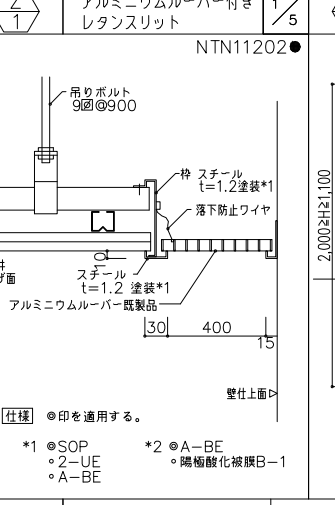
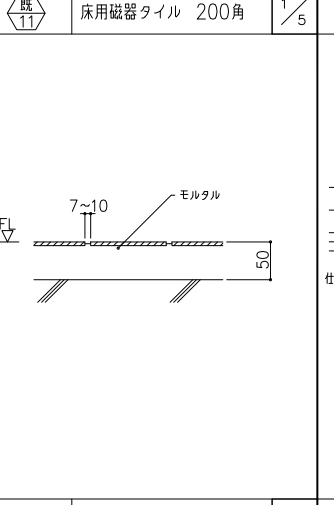
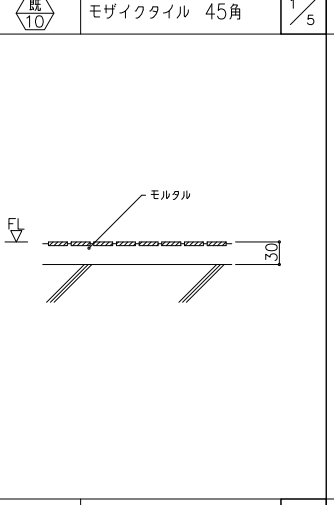
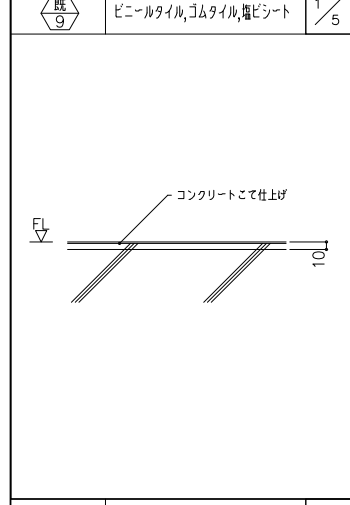
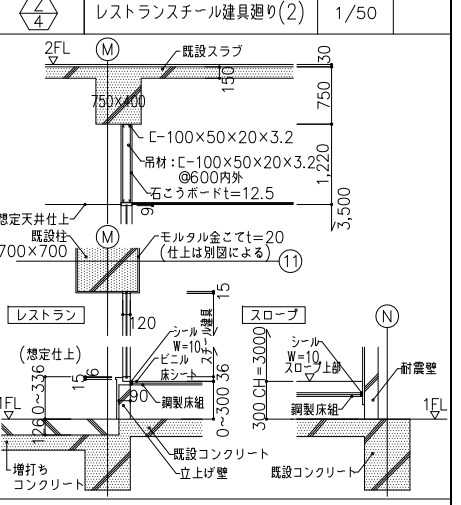
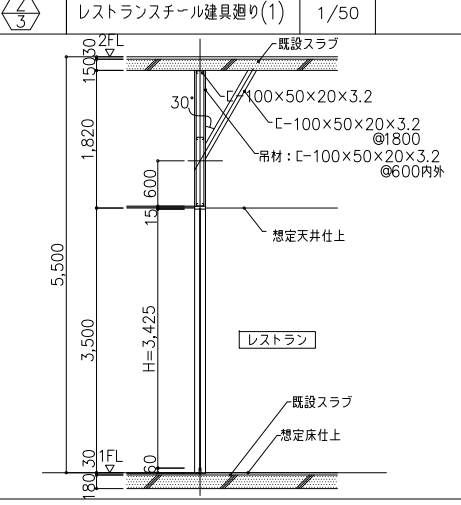
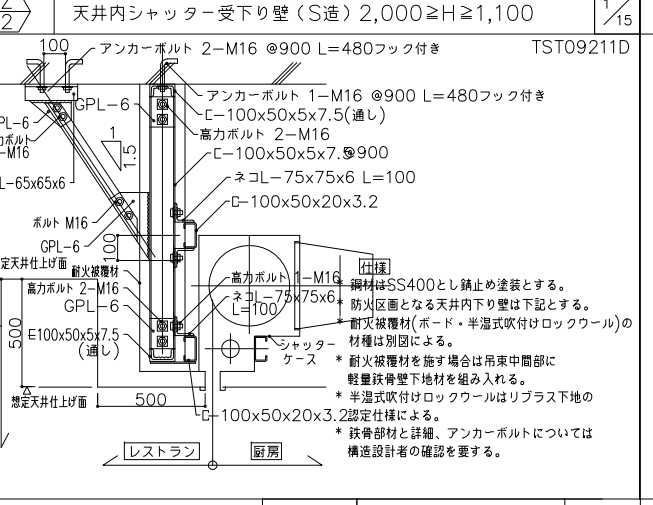
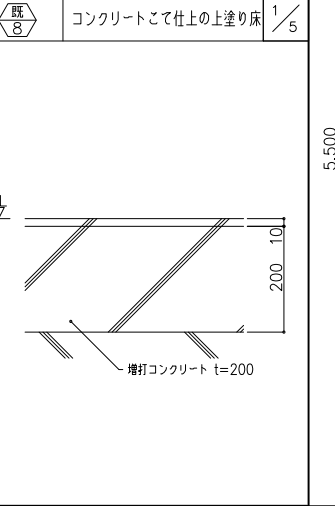
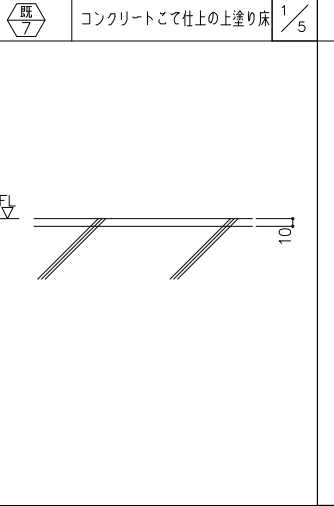
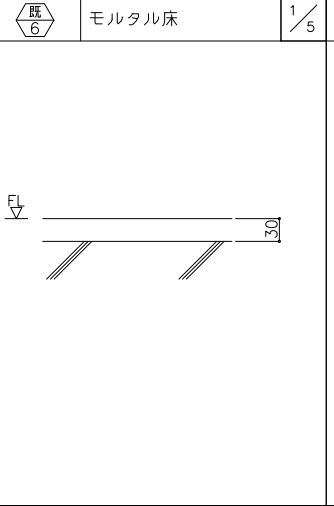
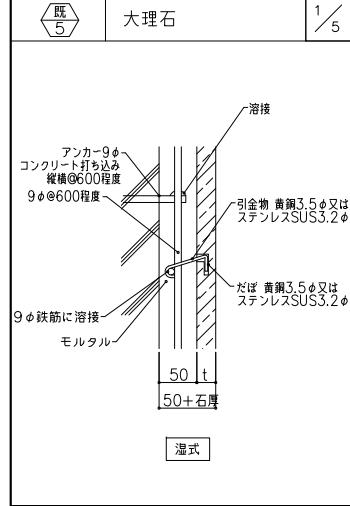
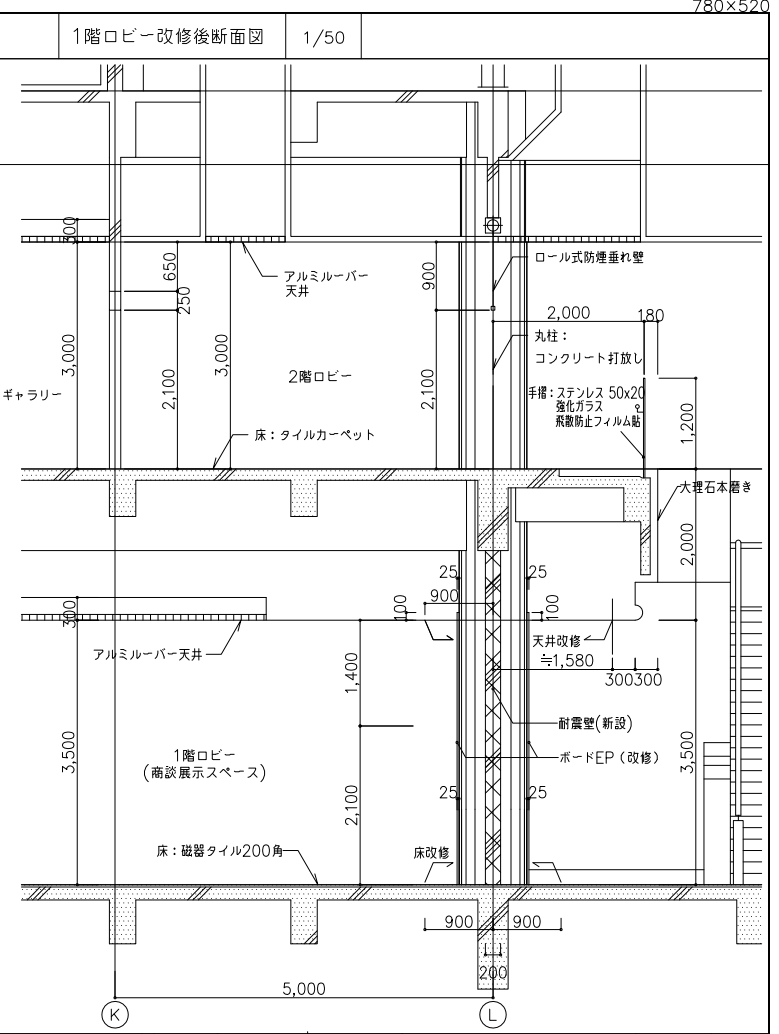
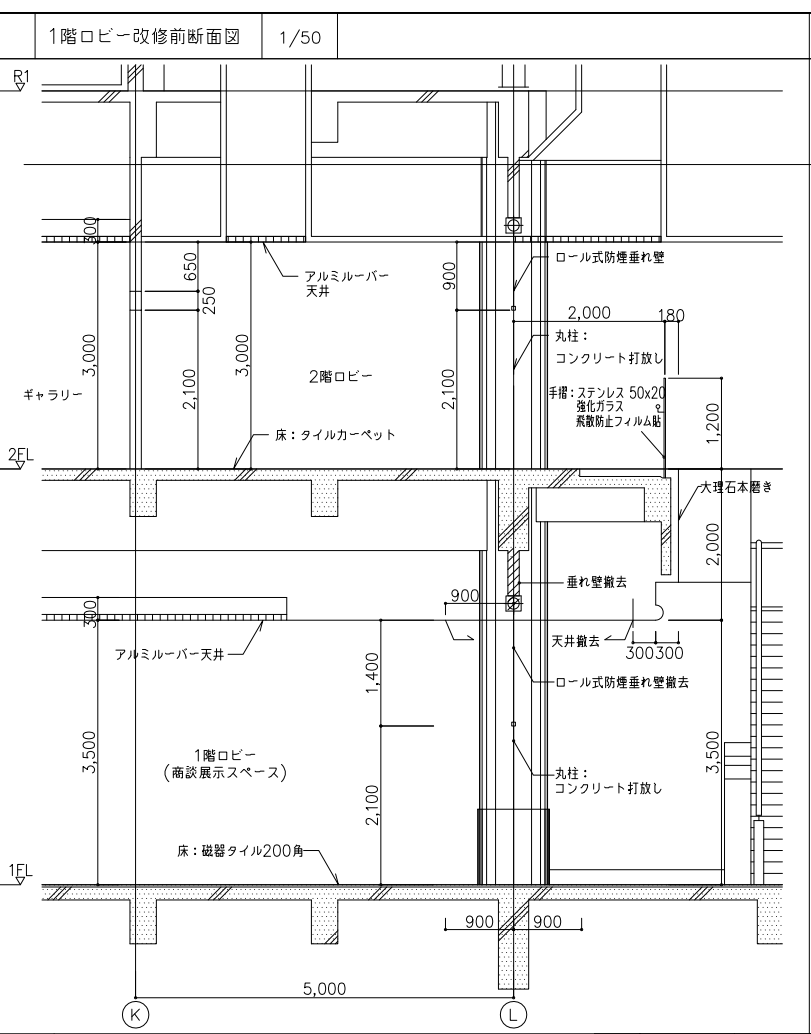
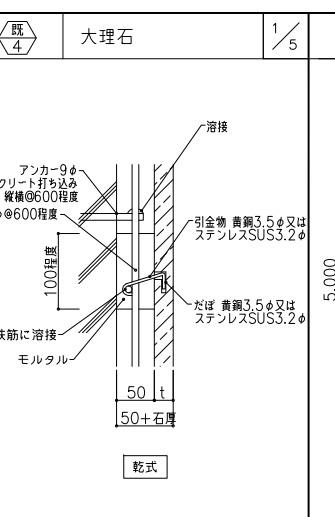
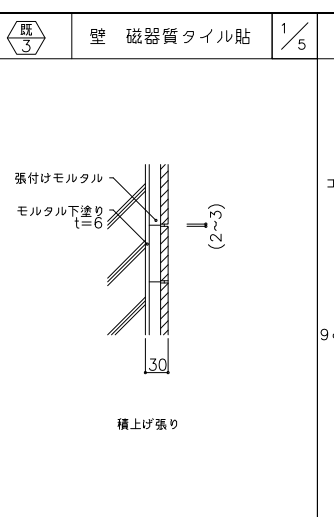
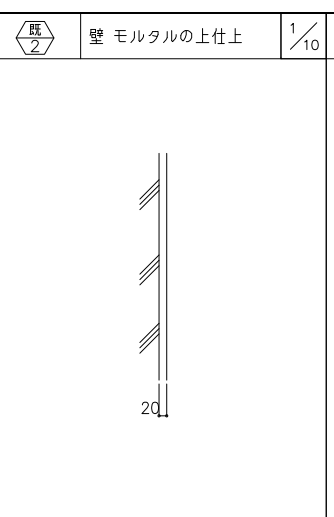
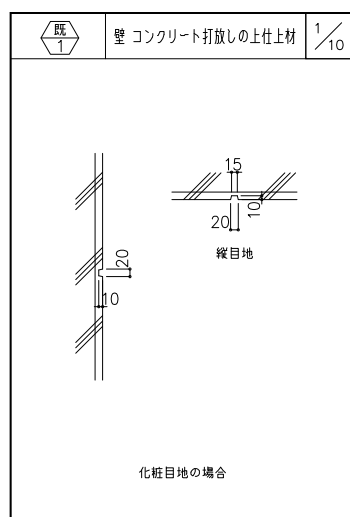
N110079121001TSJA-RECP1

<table border="1"> <tr><td>改修</td><td>天井点検口 450角</td><td>可動防煙垂壁</td><td>RS</td><td>レターンスリット (既-113)</td><td>※2Fに天井点検口を5箇所見込むこと</td><td>設備開口リスト</td><td>数量</td></tr> <tr><td>竣工</td><td>天井点検口 600角</td><td>ブリーズライン</td><td></td><td></td><td></td><td>ブリーズライン (100x5000)</td><td>3</td></tr> <tr><td>竣工</td><td>照明開口 (1250x100) (既) (既)</td><td>勾配天井</td><td></td><td></td><td></td><td>空調機器取付天井開口 (1000x1000)</td><td>2</td></tr> <tr><td>竣工</td><td>天井撤去・新設</td><td>ダウンライト開口 (100φ)</td><td></td><td></td><td></td><td>点検口1F (450x450)</td><td>2</td></tr> <tr><td>竣工</td><td>天井撤去のまま</td><td>感知器開口 (200φ)</td><td></td><td></td><td></td><td>点検口2F (450x450)</td><td>5</td></tr> <tr><td>竣工</td><td>天井内改修後天井設備復旧</td><td>吹出口・吸込口 300角</td><td></td><td></td><td></td><td></td><td></td></tr> </table>	改修	天井点検口 450角	可動防煙垂壁	RS	レターンスリット (既-113)	※2Fに天井点検口を5箇所見込むこと	設備開口リスト	数量	竣工	天井点検口 600角	ブリーズライン				ブリーズライン (100x5000)	3	竣工	照明開口 (1250x100) (既) (既)	勾配天井				空調機器取付天井開口 (1000x1000)	2	竣工	天井撤去・新設	ダウンライト開口 (100φ)				点検口1F (450x450)	2	竣工	天井撤去のまま	感知器開口 (200φ)				点検口2F (450x450)	5	竣工	天井内改修後天井設備復旧	吹出口・吸込口 300角						<table border="1"> <tr><td>竣工</td><td>天井点検口 450角</td><td>可動防煙垂壁</td><td>RS</td><td>レターンスリット (既-113)</td><td>※2Fに天井点検口を5箇所見込むこと</td><td>設備開口リスト</td><td>数量</td></tr> <tr><td>竣工</td><td>天井点検口 600角</td><td>ブリーズライン</td><td></td><td></td><td></td><td>ブリーズライン (100x5000)</td><td>3</td></tr> <tr><td>竣工</td><td>照明開口 (1250x100) (既) (既)</td><td>勾配天井</td><td></td><td></td><td></td><td>空調機器取付天井開口 (1000x1000)</td><td>2</td></tr> <tr><td>竣工</td><td>天井撤去・新設</td><td>ダウンライト開口 (100φ)</td><td></td><td></td><td></td><td>点検口1F (450x450)</td><td>2</td></tr> <tr><td>竣工</td><td>天井撤去のまま</td><td>感知器開口 (200φ)</td><td></td><td></td><td></td><td>点検口2F (450x450)</td><td>5</td></tr> <tr><td>竣工</td><td>天井内改修後天井設備復旧</td><td>吹出口・吸込口 300角</td><td></td><td></td><td></td><td></td><td></td></tr> </table>	竣工	天井点検口 450角	可動防煙垂壁	RS	レターンスリット (既-113)	※2Fに天井点検口を5箇所見込むこと	設備開口リスト	数量	竣工	天井点検口 600角	ブリーズライン				ブリーズライン (100x5000)	3	竣工	照明開口 (1250x100) (既) (既)	勾配天井				空調機器取付天井開口 (1000x1000)	2	竣工	天井撤去・新設	ダウンライト開口 (100φ)				点検口1F (450x450)	2	竣工	天井撤去のまま	感知器開口 (200φ)				点検口2F (450x450)	5	竣工	天井内改修後天井設備復旧	吹出口・吸込口 300角					
改修	天井点検口 450角	可動防煙垂壁	RS	レターンスリット (既-113)	※2Fに天井点検口を5箇所見込むこと	設備開口リスト	数量																																																																																										
竣工	天井点検口 600角	ブリーズライン				ブリーズライン (100x5000)	3																																																																																										
竣工	照明開口 (1250x100) (既) (既)	勾配天井				空調機器取付天井開口 (1000x1000)	2																																																																																										
竣工	天井撤去・新設	ダウンライト開口 (100φ)				点検口1F (450x450)	2																																																																																										
竣工	天井撤去のまま	感知器開口 (200φ)				点検口2F (450x450)	5																																																																																										
竣工	天井内改修後天井設備復旧	吹出口・吸込口 300角																																																																																															
竣工	天井点検口 450角	可動防煙垂壁	RS	レターンスリット (既-113)	※2Fに天井点検口を5箇所見込むこと	設備開口リスト	数量																																																																																										
竣工	天井点検口 600角	ブリーズライン				ブリーズライン (100x5000)	3																																																																																										
竣工	照明開口 (1250x100) (既) (既)	勾配天井				空調機器取付天井開口 (1000x1000)	2																																																																																										
竣工	天井撤去・新設	ダウンライト開口 (100φ)				点検口1F (450x450)	2																																																																																										
竣工	天井撤去のまま	感知器開口 (200φ)				点検口2F (450x450)	5																																																																																										
竣工	天井内改修後天井設備復旧	吹出口・吸込口 300角																																																																																															

日建設計  
原図：A1

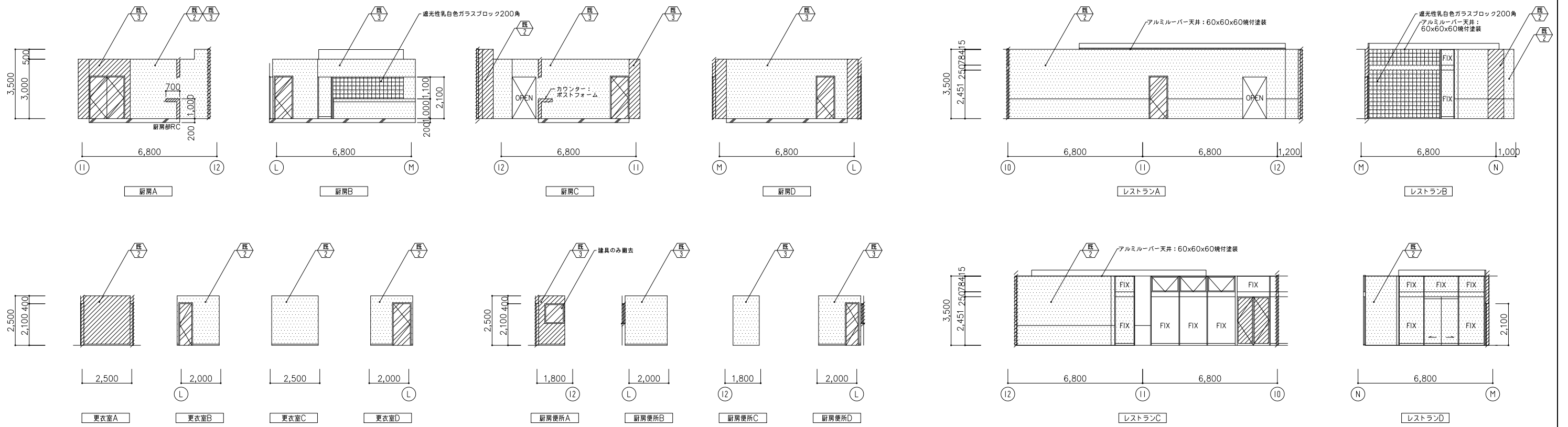
津市産業。スポーツセンター建築工事  
メッセウィング改修天井伏図

(意) (通し番号) - 152  
No. N-110097 -

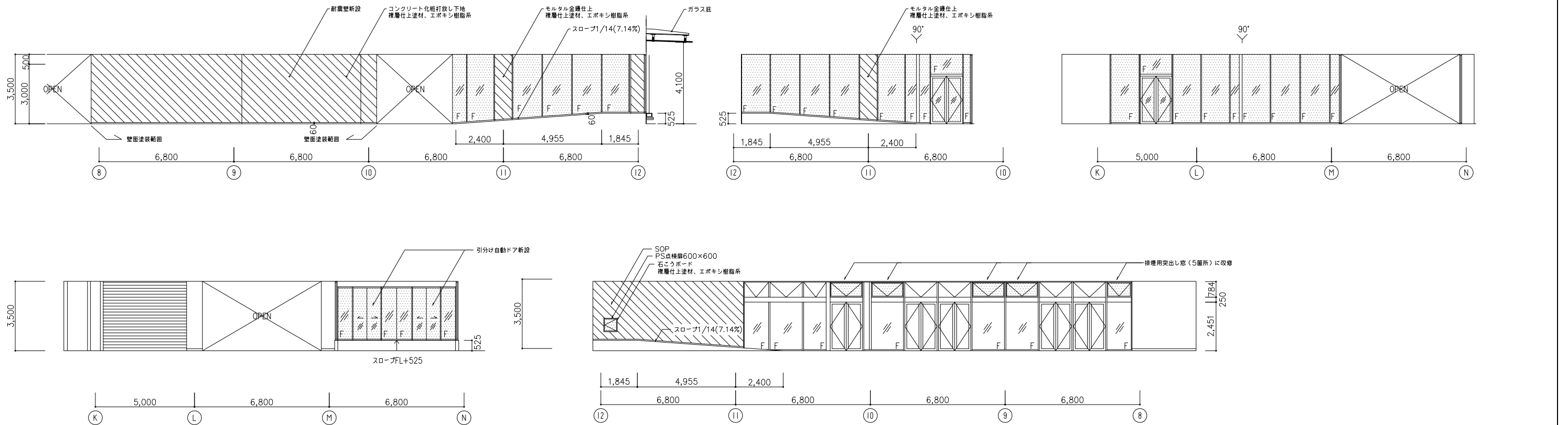


施工	
竣工	
監理	
施工	

既設展開図 1/100



改修後展開図 1/100

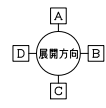


1100097

REIKZ

補工			
竣工			
管理			
施工			

改修	壁面切壁撤去	改修	壁面切壁新設 (LGS+GB-R12.5+I2.5)
展開	壁面切壁撤去	展開	壁仕上げ撤去/壁仕上げ新設
図	壁仕上げ撤去	図	壁仕上げ撤去
例	壁仕上げ撤去	例	壁仕上げ撤去

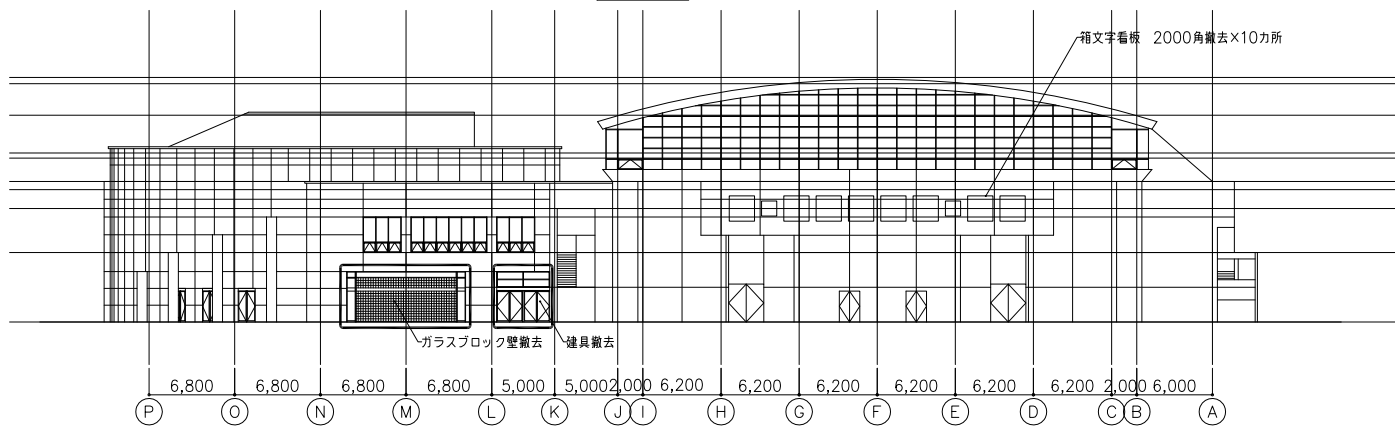
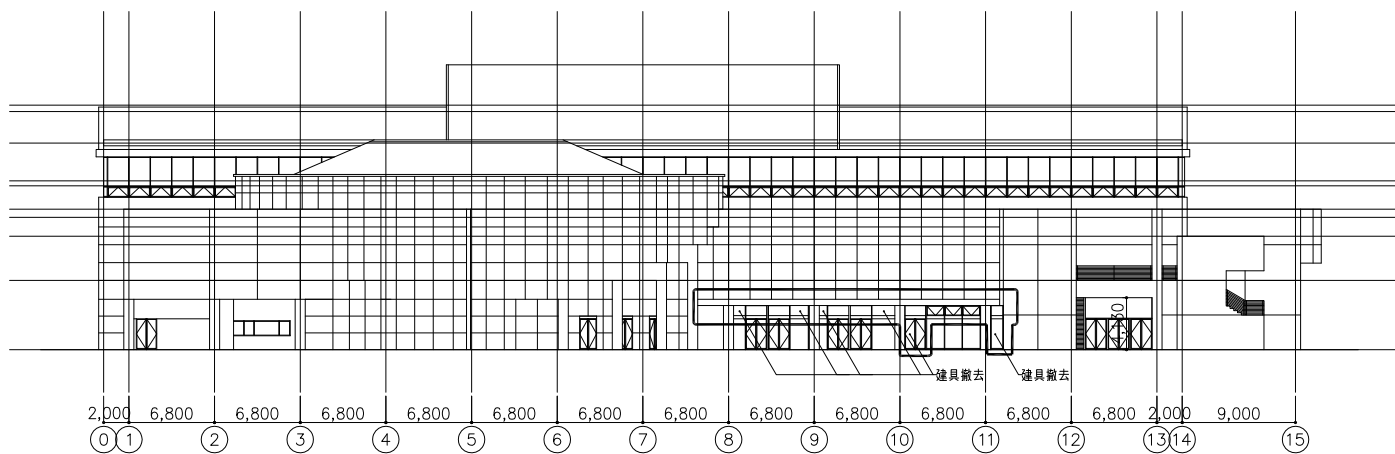


日建設計  
原図: A1

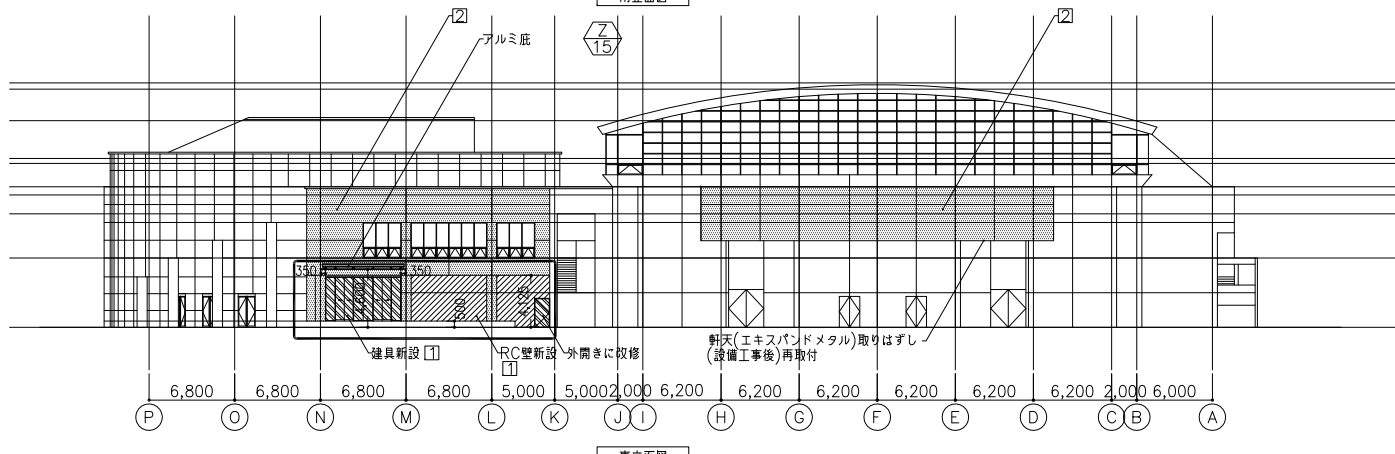
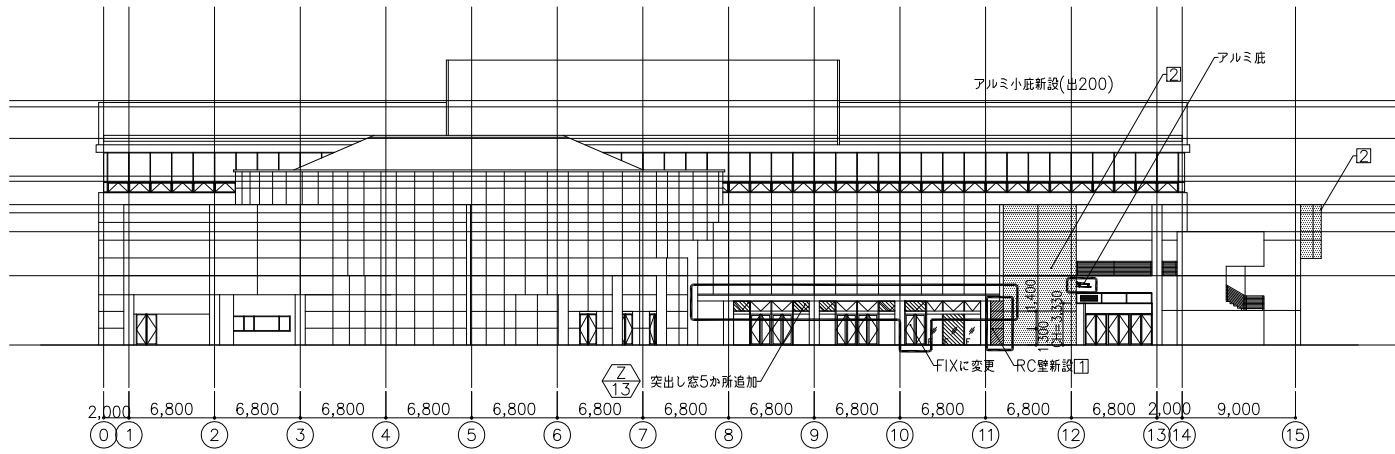
津市産業。  
スポーツセンター建築工事  
メッセウィング改修展開図

(意) (通し番号)  
- 154  
No. N - 110097 -

既設立面図 1/300



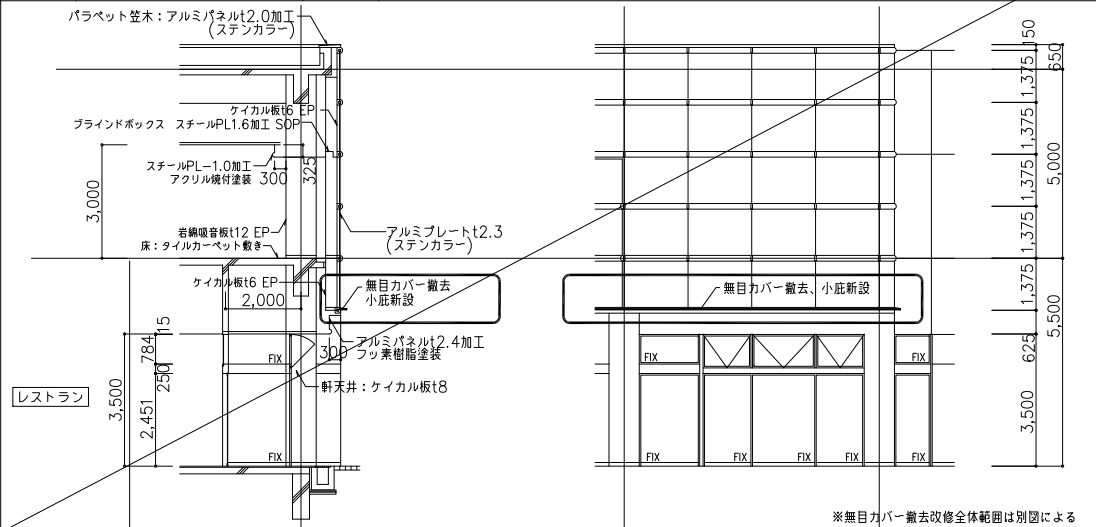
改修立面図 1/300



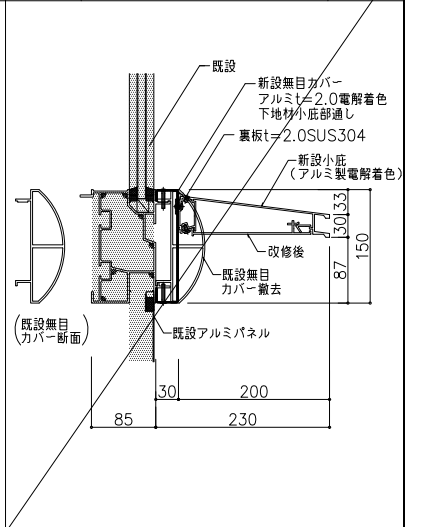
工種	記号	説明
撤去範囲	破線	撤去範囲
新設範囲	実線	新設範囲
新設壁	①	① ① コンクリート打放し(Ｂ種)複層仕上塗材(エポキシ樹脂系)
既設壁	②	② 既設仕上清掃の上、エポキシ樹脂系のトップコート吹付
建具新設	SD	建具新設

N110079121001SJA-RFE17

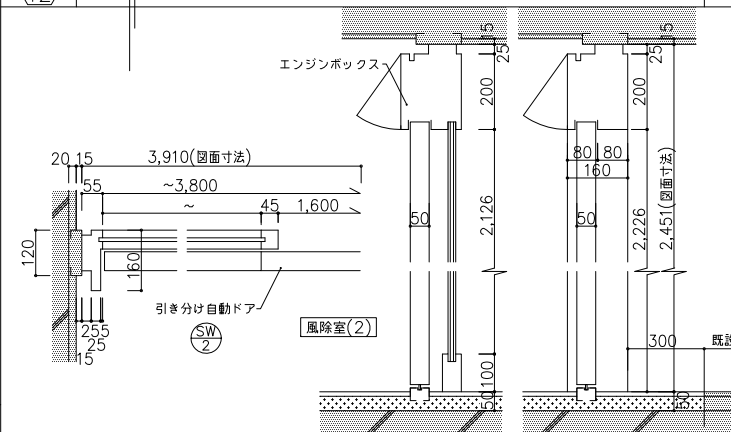
Z10 無目カバー改修図 1/100



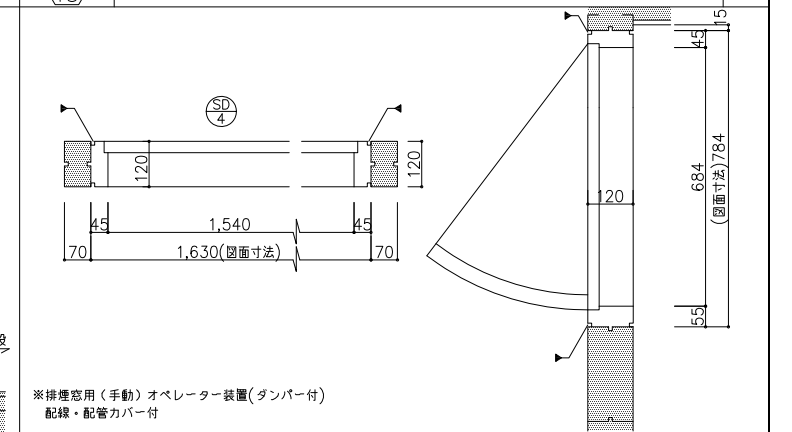
Z11 無目カバー改修詳細図 1/5



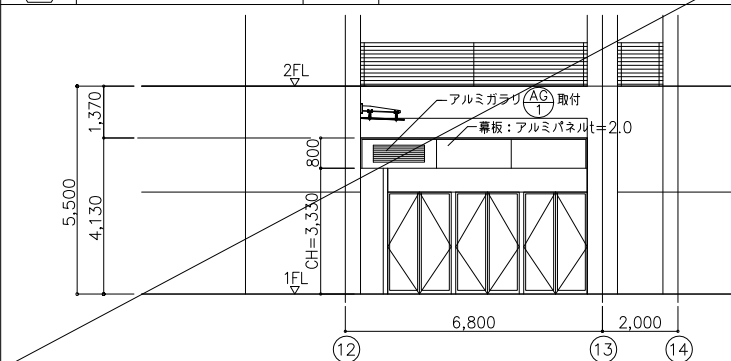
Z12 風除室(2)扉改修 1/10



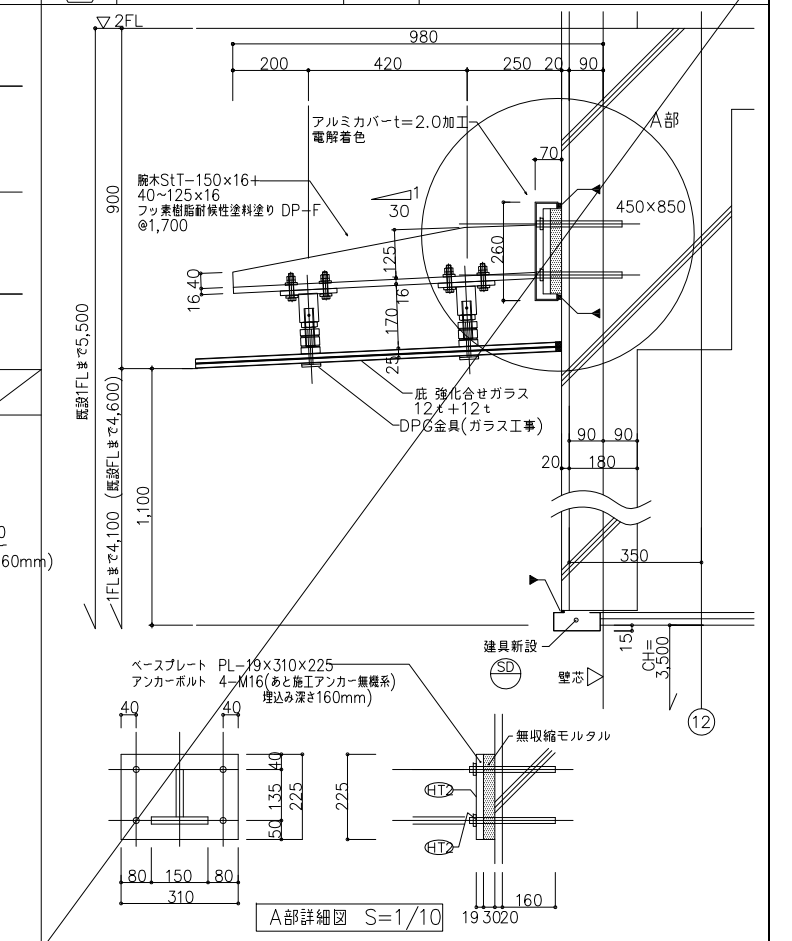
Z13 排煙窓改修 1/10



Z14 ピロティエ下がり壁立面図 1/100



Z15 ガラス庇(2) 1/10



Z16 ピロティエ上下下がり壁詳細図 1/10

