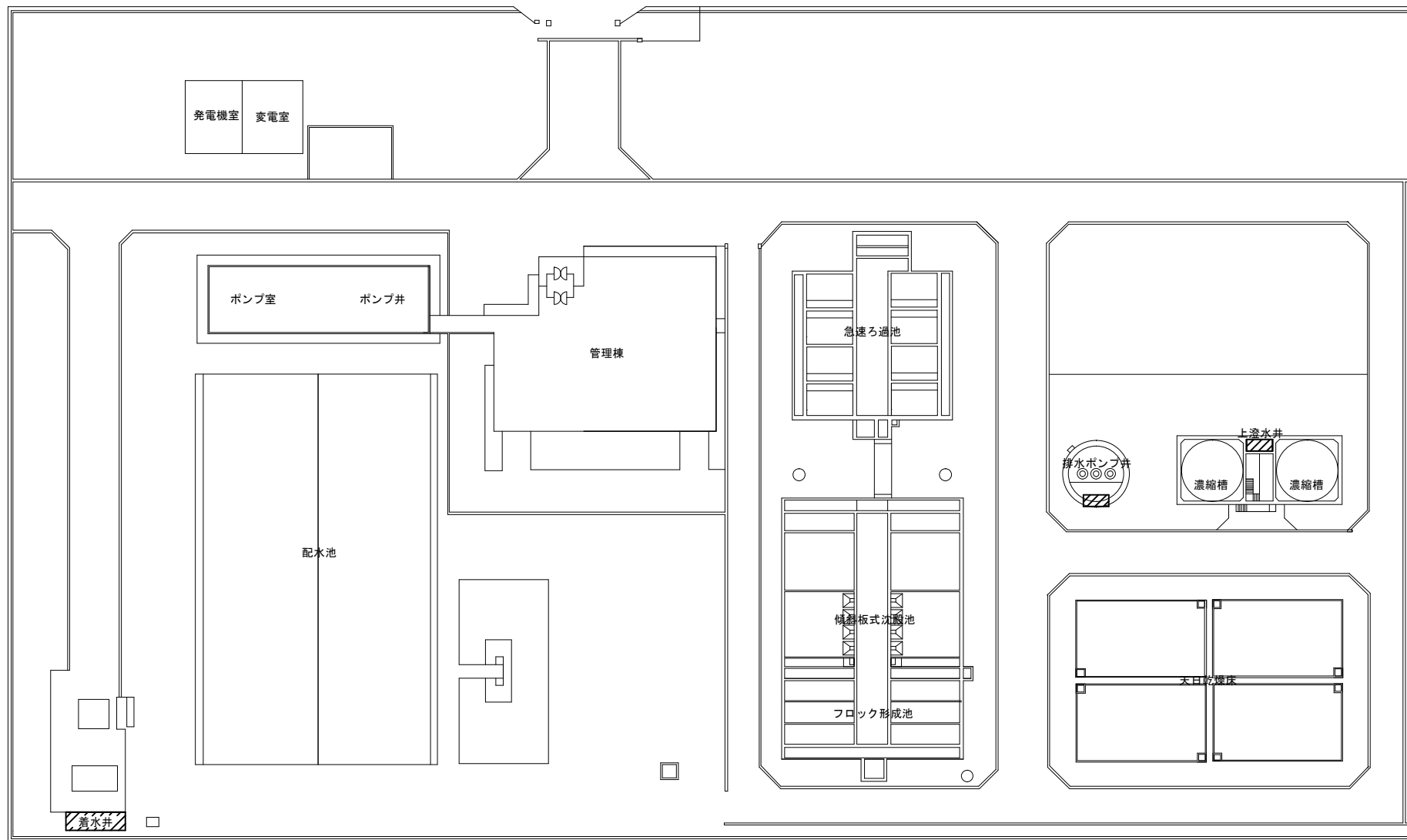


三雲浄水場



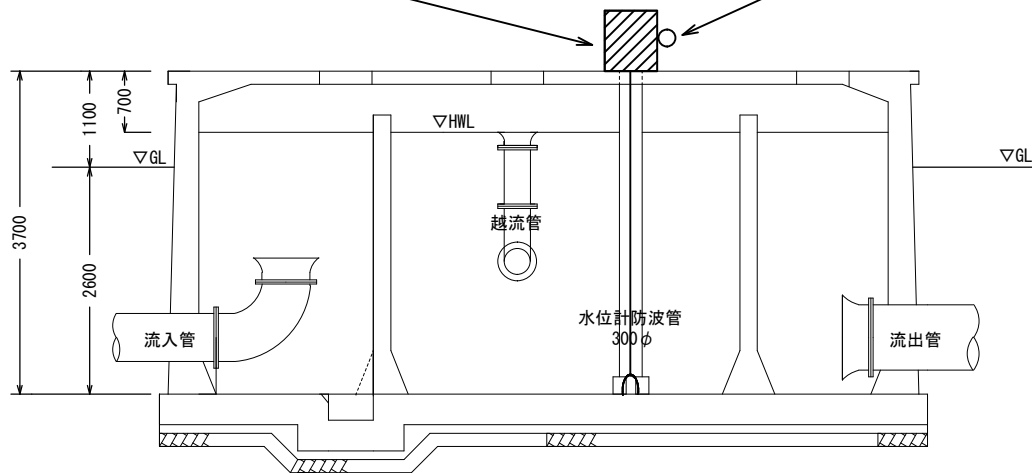
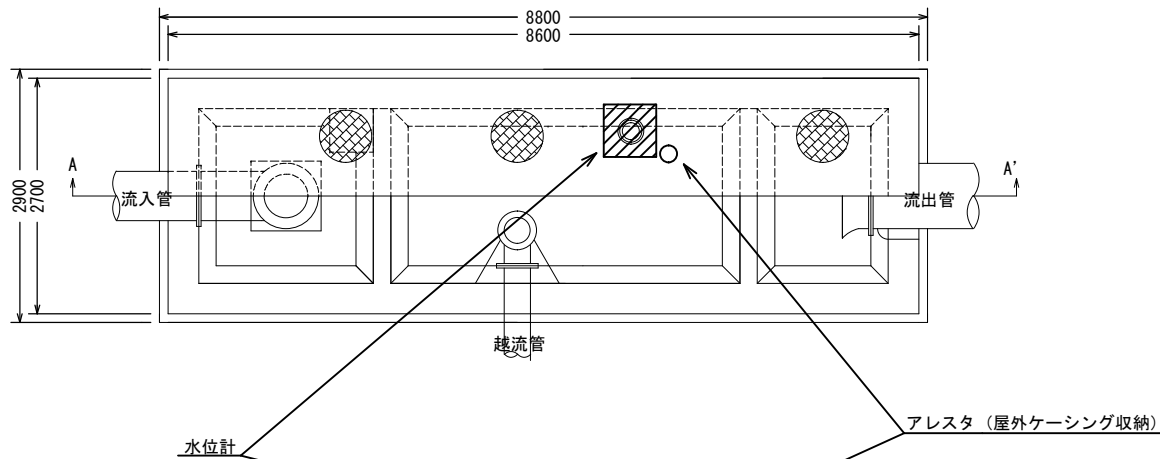
全体配置図

 修繕箇所

修繕名	令和3年度 水施第2-3号 三雲浄水場水位計取替修繕		
修繕場所	松阪市 甚目町 地内		
図名	三雲浄水場 全体配置図		
縮尺	free	図面番号	1/4
津市上下水道事業局			

着水井平面図

S=1/60

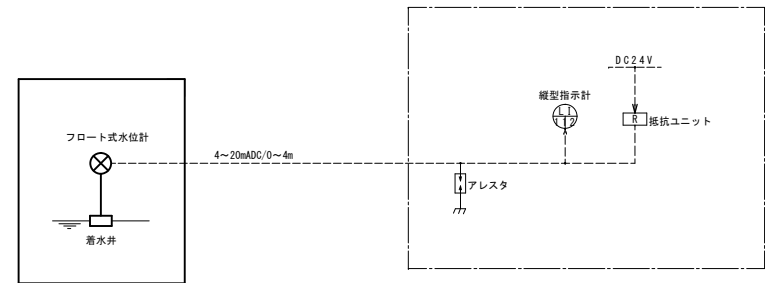


着水井A-A断面図

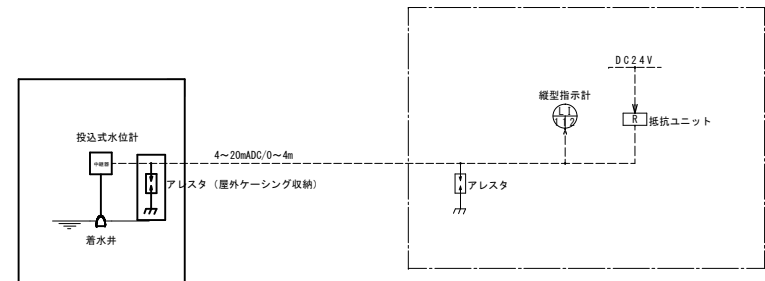
S=1/60

修繕箇所

《既設》



《更新》

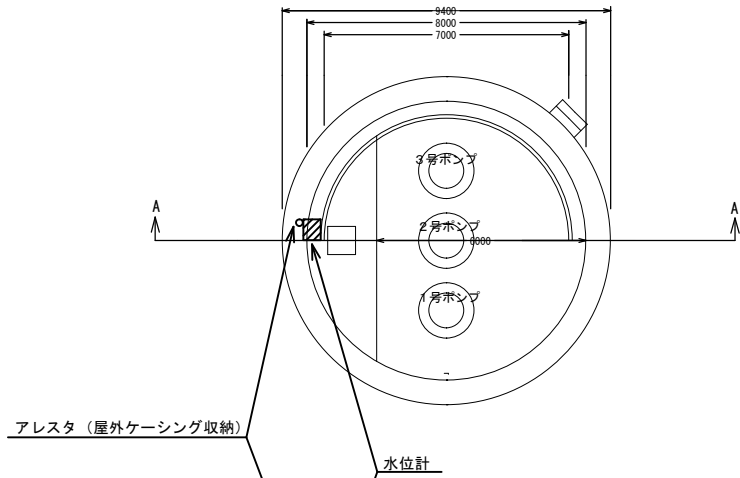


今回修繕

修繕名	令和3年度 水施第2-3号 三雲浄水場水位計取替修繕		
修繕場所	松阪市 甚目町 地内		
図名	着水井詳細図		
縮尺	1:60 (A3)	図面番号	2/4
津市上下水道事業局			

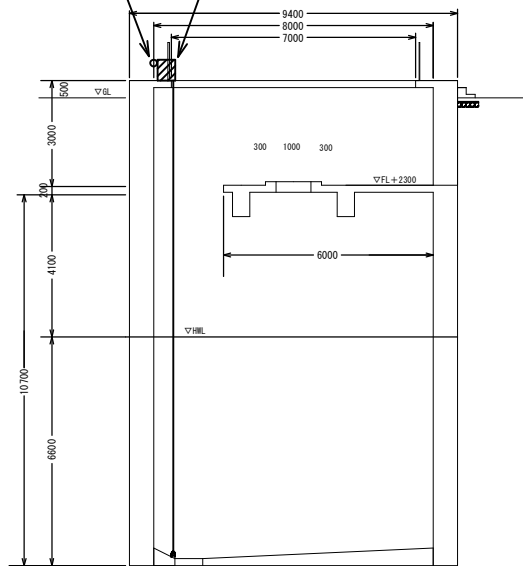
排水ポンプ井平面図

S=1:150



アレスタ (屋外ケーシング取納)

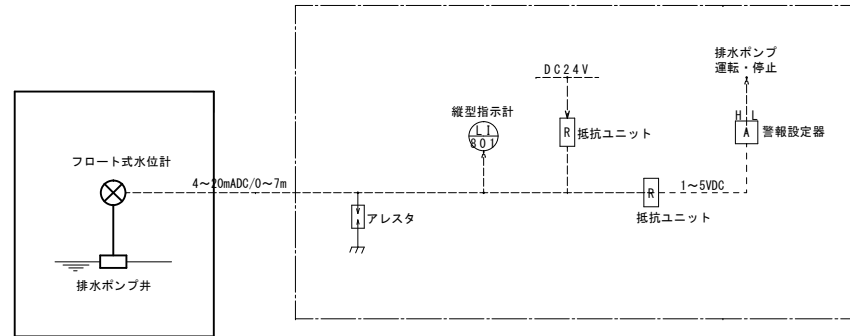
水位計



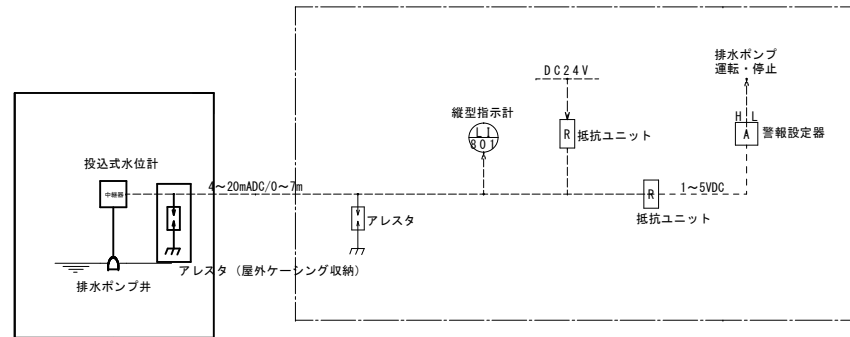
排水ポンプ井A-A断面図

S=1:150

《既設》



《更新》

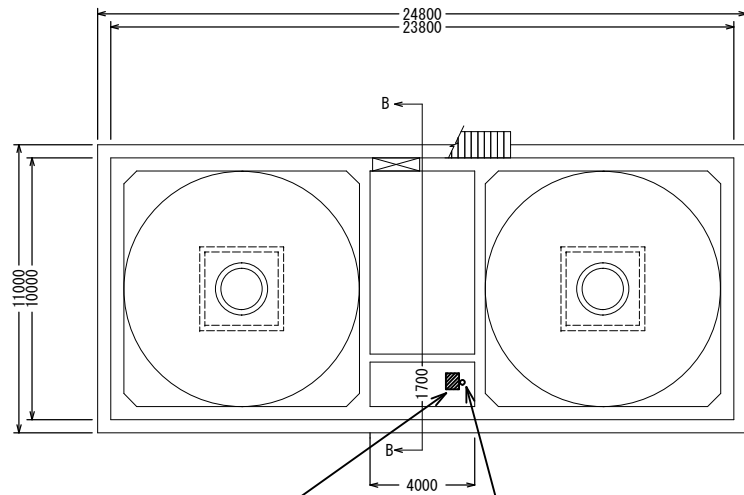


今回修繕

修繕名	令和3年度 水施第2-3号 三雲浄水場水位計取替修繕		
修繕場所	松阪市 甚目町 地内		
図名	排水ポンプ井詳細図		
縮尺	1:150 (A3)	図面番号	3/4
津市上下水道事業局			

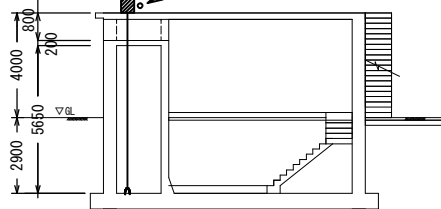
上澄水井平面図

S=1:200



水位計

アレスタ (屋外ケーシング収納)

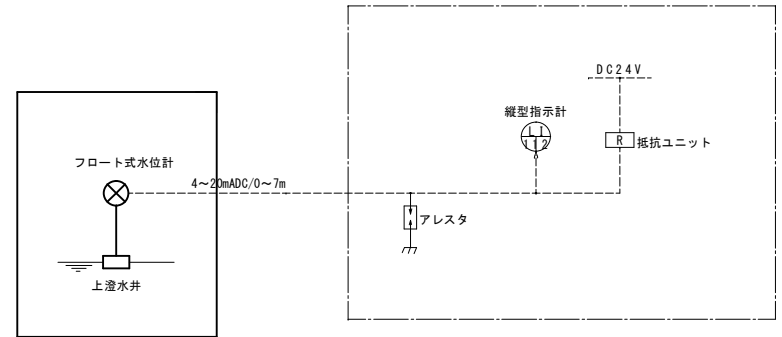


上澄水井B-B断面図

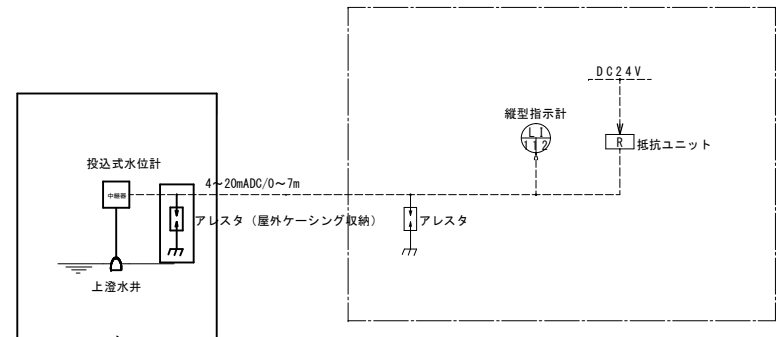
S=1:200

修繕箇所

《既設》



《更新》



今回修繕

修繕名	令和3年度 水施第2-3号 三雲浄水場水位計取替修繕		
修繕場所	松阪市 甚目町 地内		
図名	上澄水井詳細図		
縮尺	1:200 (A3)	図面番号	4/4
津市上下水道事業局			