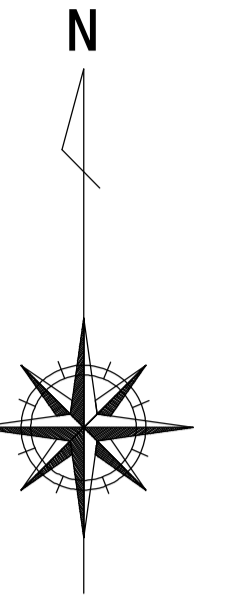


平面図 S=1/500



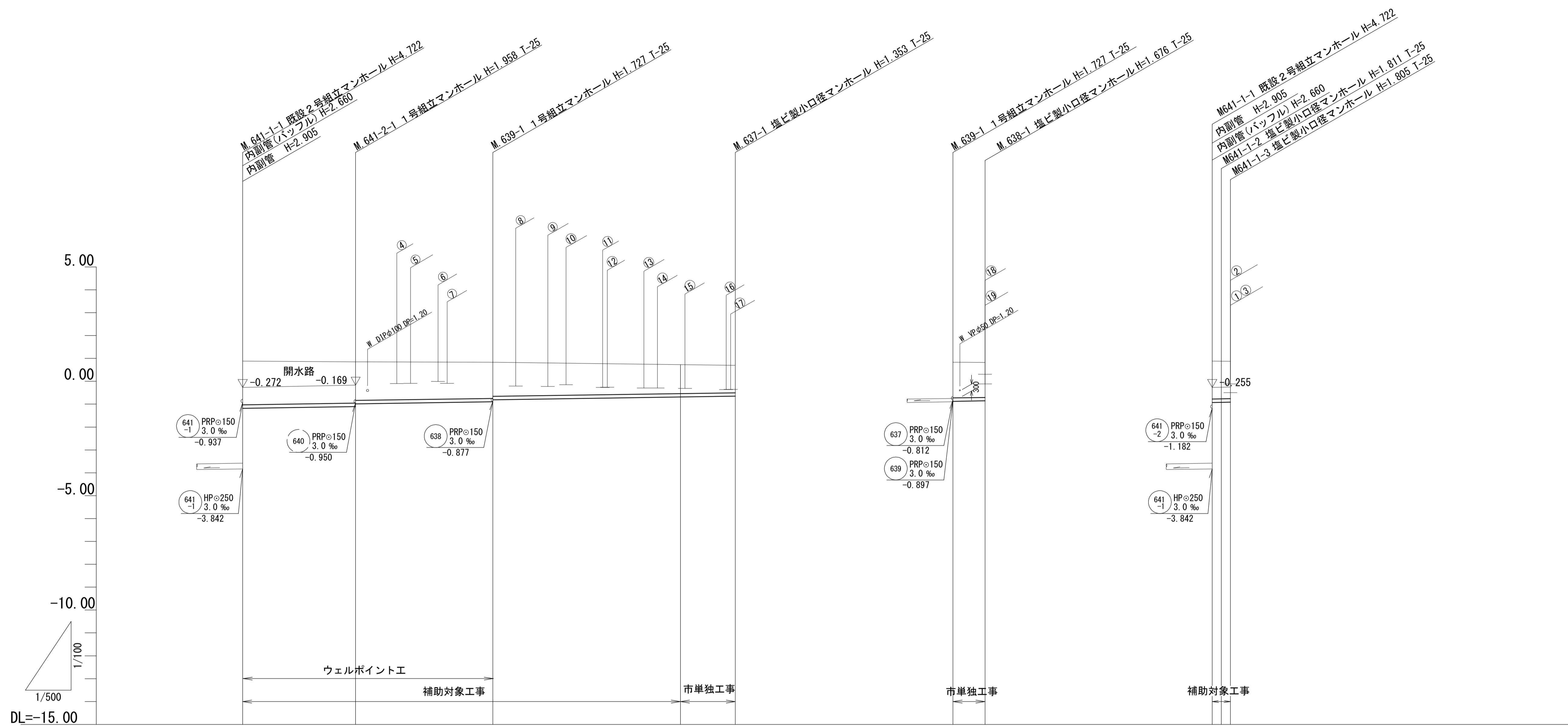
凡例

記号	名称
○	1号マンホール
◎	2号マンホール
⊙	3号マンホール
⊕	A1号マンホール
⊗	塩ビ製小口径マンホール
—▶—	設計路線
—▶—	将来計画路線
—▶—	既設路線
—○—	取付管及び汚水樹

※この図面はA1サイズを原寸とする。

工事名	令和3年度 下工公補第18号 津第5-1処理分区公共下水道工事(その2)
施工箇所名	津市 藤方 地内
図面名	平面図
縮尺	1/500 図面番号 1/18
事業所名	津市上下水道事業局下水道工務課

縦断面図(1) 縮尺 縦 1/100 横 1/500



管番号		641-2	639	637		638	641-1
管径		PRPφ150	PRPφ150	PRPφ150		PRPφ150	PRPφ150
勾配		3.0‰	3.0‰	3.0‰		3.0‰	3.0‰
人孔間距離		24.70	30.00	53.00		7.00	4.00
土被り	1.91	1.81 1.68	1.57 1.49	1.26 1.20	1.55 1.52	1.66 1.66 1.65	
掘削深	2.17	2.06 1.94	1.83 1.75	1.51 1.46	1.81 1.78	1.92 1.91 1.91	
管底高	-1.182	-1.108 -0.987	-0.897 -0.812	-0.689 -0.653	-0.877 -0.856	-0.937 -0.931 -0.925	
地盤高	0.88	0.85	0.83	0.72 0.70	0.83 0.82	0.88 0.88 0.88	
追加距離	0.00	24.70	54.70	95.70 107.70	0.00 7.00	0.00 2.00 4.00	
区間距離	0.00	24.70	30.00	41.00 12.00	0.00 7.00	0.00 2.00 2.00	
測点	M.641-1-1	M.641-2-1	M.639-1	+41.00m M.637-1	M.639-1 M.638-1	M.641-1-1 M.641-1-2 M.641-1-3	

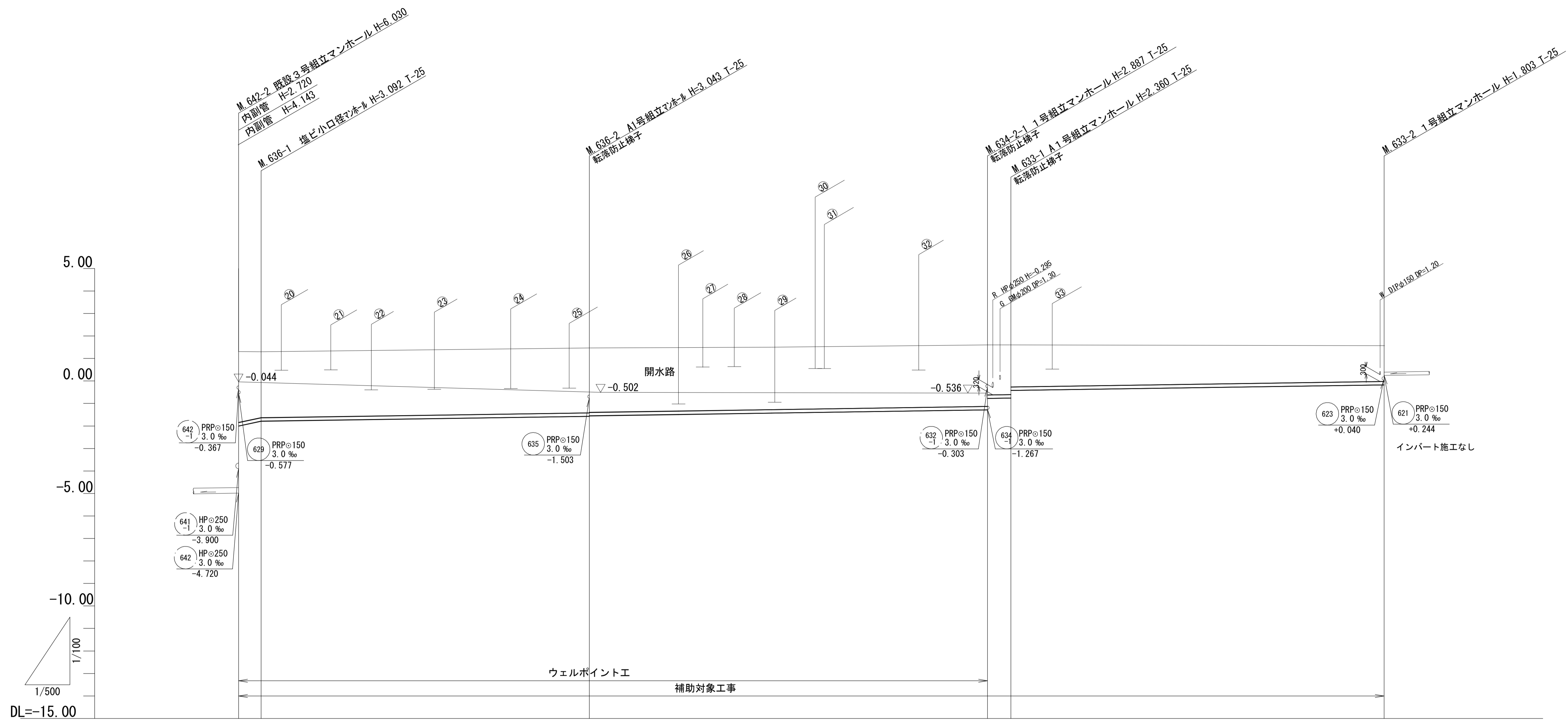
管記号表

641-2	639	637	638	641-1
-------	-----	-----	-----	-------

※この図面はA1サイズを原寸とする。

工事名	令和3年度 下工公補第18号 津第5-1処理分区公共下水道工事(その2)
施工箇所名	津市 藤方 地内
図面名	縦断面図(1)
縮尺	図示 図面番号 2/18
事業所名	津市上下水道事業局下水道工務課

縦断面図(2) 縮尺 縦 1/100 横 1/500



管番号		636		634-2		633		
管径		PRPφ150		PRPφ150		PRPφ150		
勾配		41.6‰	3.0‰	3.0‰	3.0‰	3.0‰		
人孔間距離		5.00	73.00	88.50	5.20	83.00		
土被り		3.16 2.94	2.89 2.87	2.82 2.78	2.73 2.72	2.21 1.87	1.65	
掘削深		3.41 3.20	3.15 3.13	3.08 3.03	2.99 2.48	2.46 2.13	1.91	
管底高		-2.000 -1.792	-1.573 -1.553	-1.493 -1.431	-1.297 -0.776	-0.760 -0.422	-0.173	
地盤高		1.31 1.30	1.47	1.48	1.50	1.60 1.60	1.63	
追加距離		0.00 5.00	78.00	97.80	118.50	166.50 171.70	254.70	
区間距離		0.00 5.00	73.00	19.80	20.70	48.00 5.20	83.00	
測点		M.642-2 M.636-1	M.636-2	取付管1	取付管2	M.634-2-1 M.633-1	M.633-2	

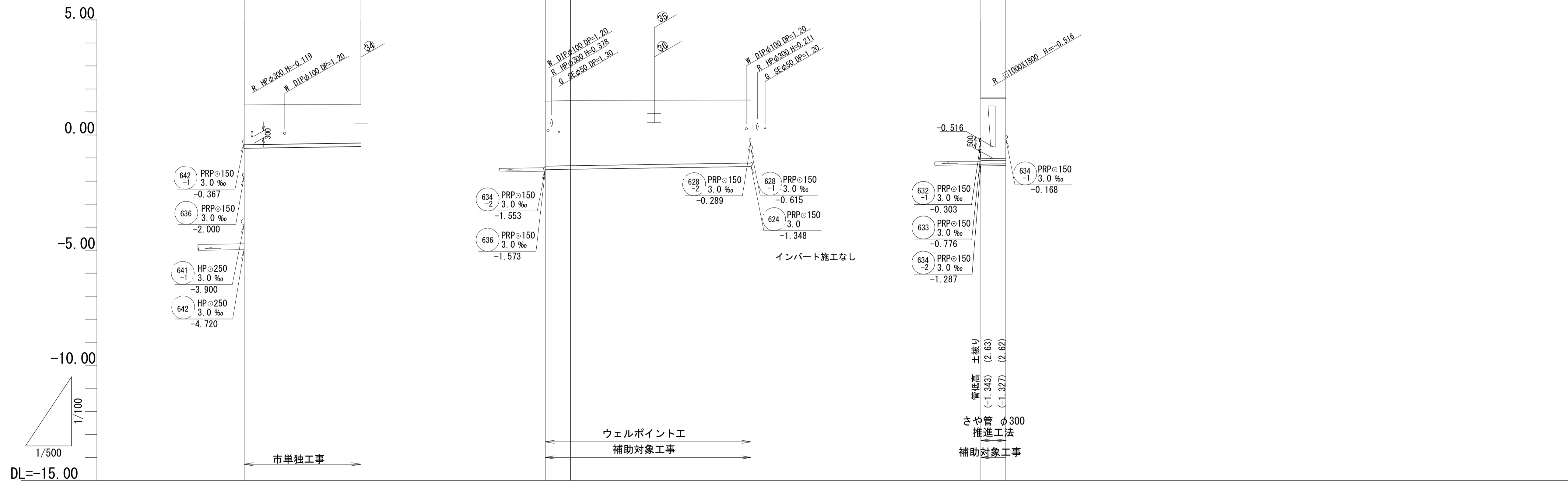
管記号表

636	634-2	633	

※この図面はA1サイズを原寸とする。

工事名	令和3年度 下工公補第18号 津第5-1処理分区公共下水道工事(その2)
施工箇所名	津市 藤方 地内
図面名	縦断面図(2)
縮尺	図示 図面番号 3/18
事業所名	津市上下水道事業局下水道工務課

縦断面図(3) 縮尺 縦横 1/100 1/500



管番号	629		635		634	
管径	PRPφ150		PRPφ150		VUφ150	
勾配	3.0‰		3.0‰		3.0‰	
人孔間距離	25.40	5.50	39.20	5.40		
土被り	1.73	1.68	2.82	2.83	2.74	2.70
掘削深	1.99	1.93	3.08	3.09	2.99	2.95
管底高	-0.577	-0.501	-1.503	-1.486	-1.368	-1.251
地盤高	1.31	1.33	1.47	1.50	1.60	1.60
追加距離	0.00	25.40	0.00	5.50	44.70	5.40
区間距離	0.00	25.40	0.00	5.50	39.20	5.40
測点	M.642-2	M.629-1	M.635-2	M.635-1	M.635-2	M.634-1-1

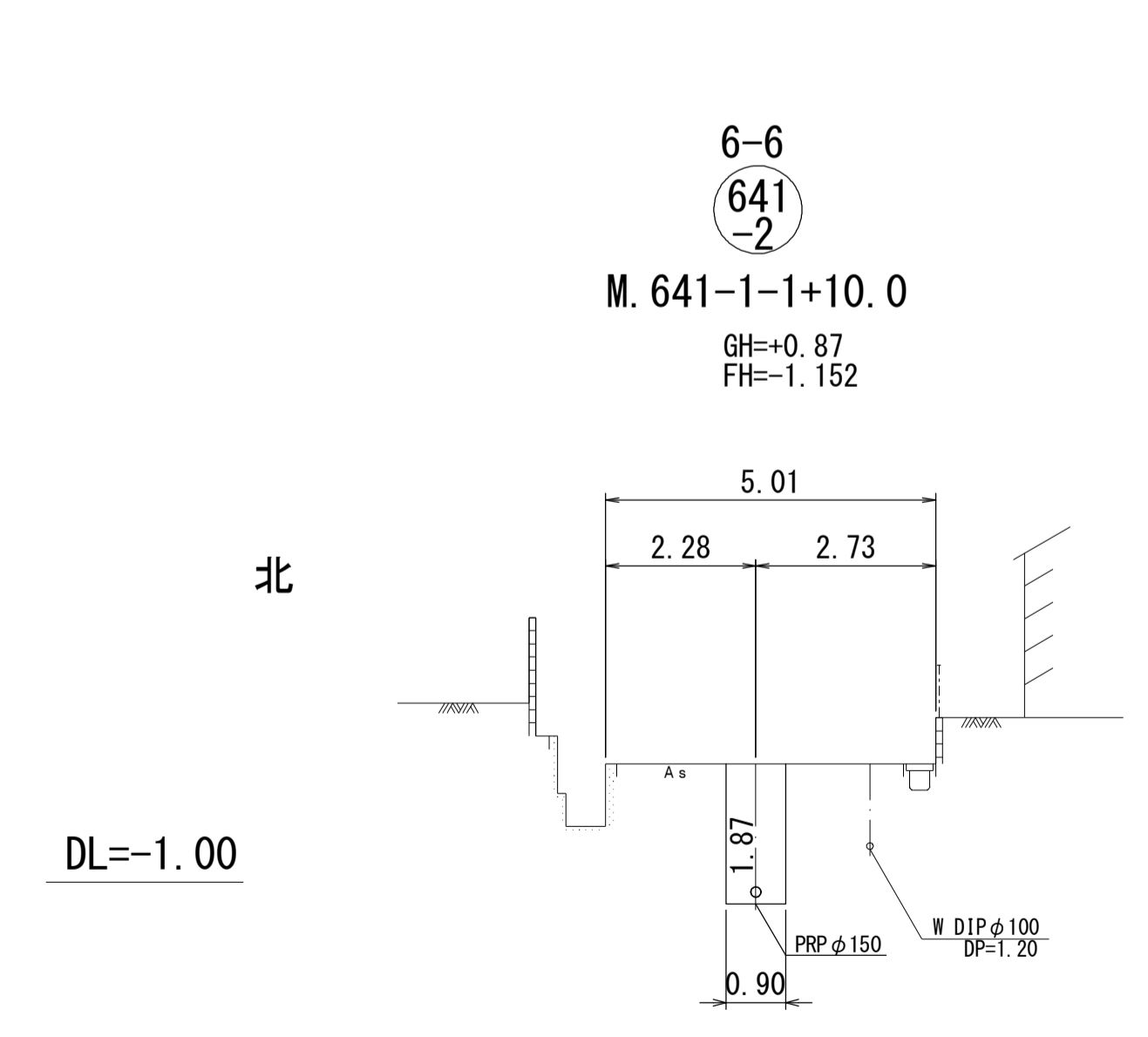
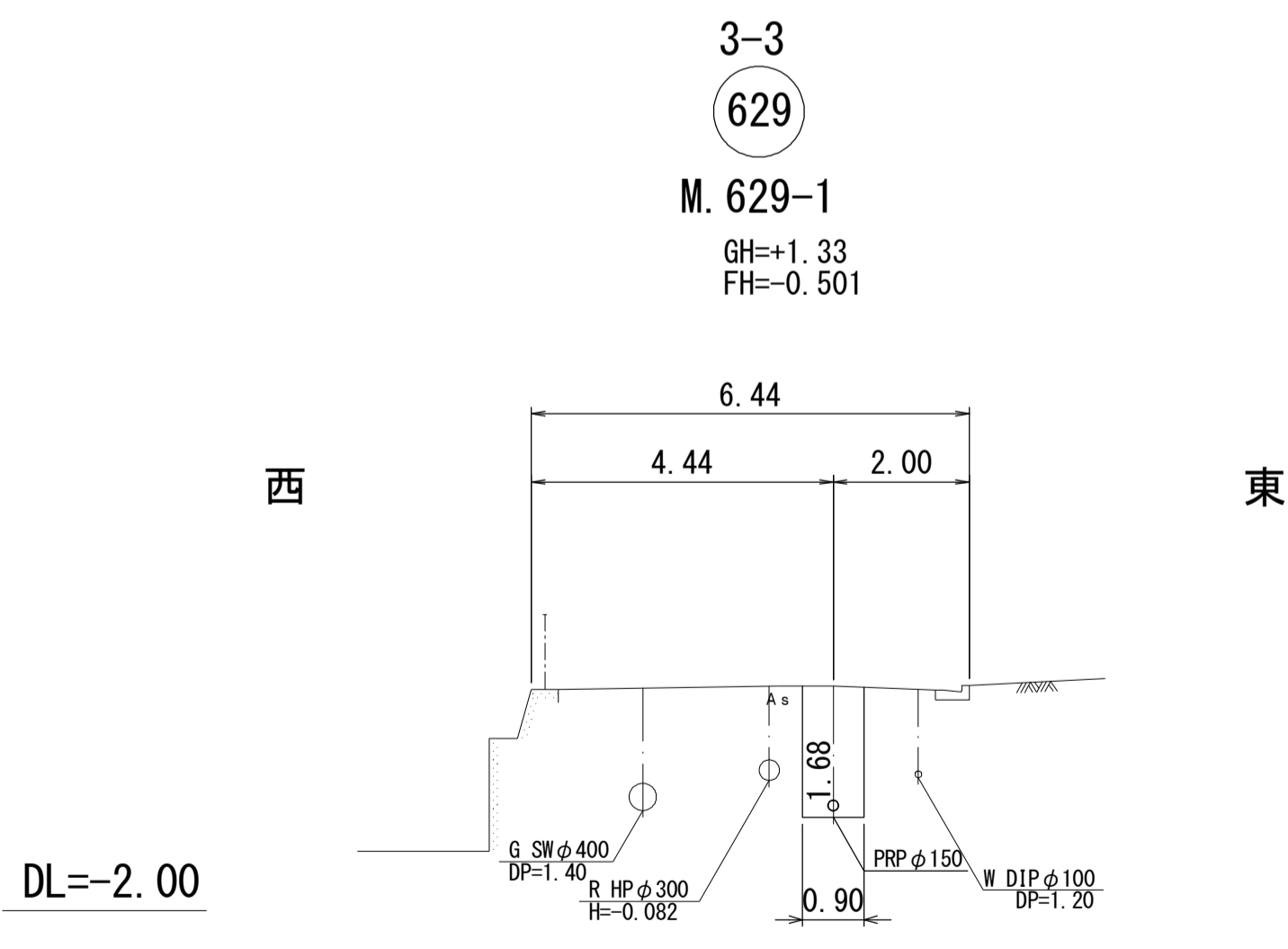
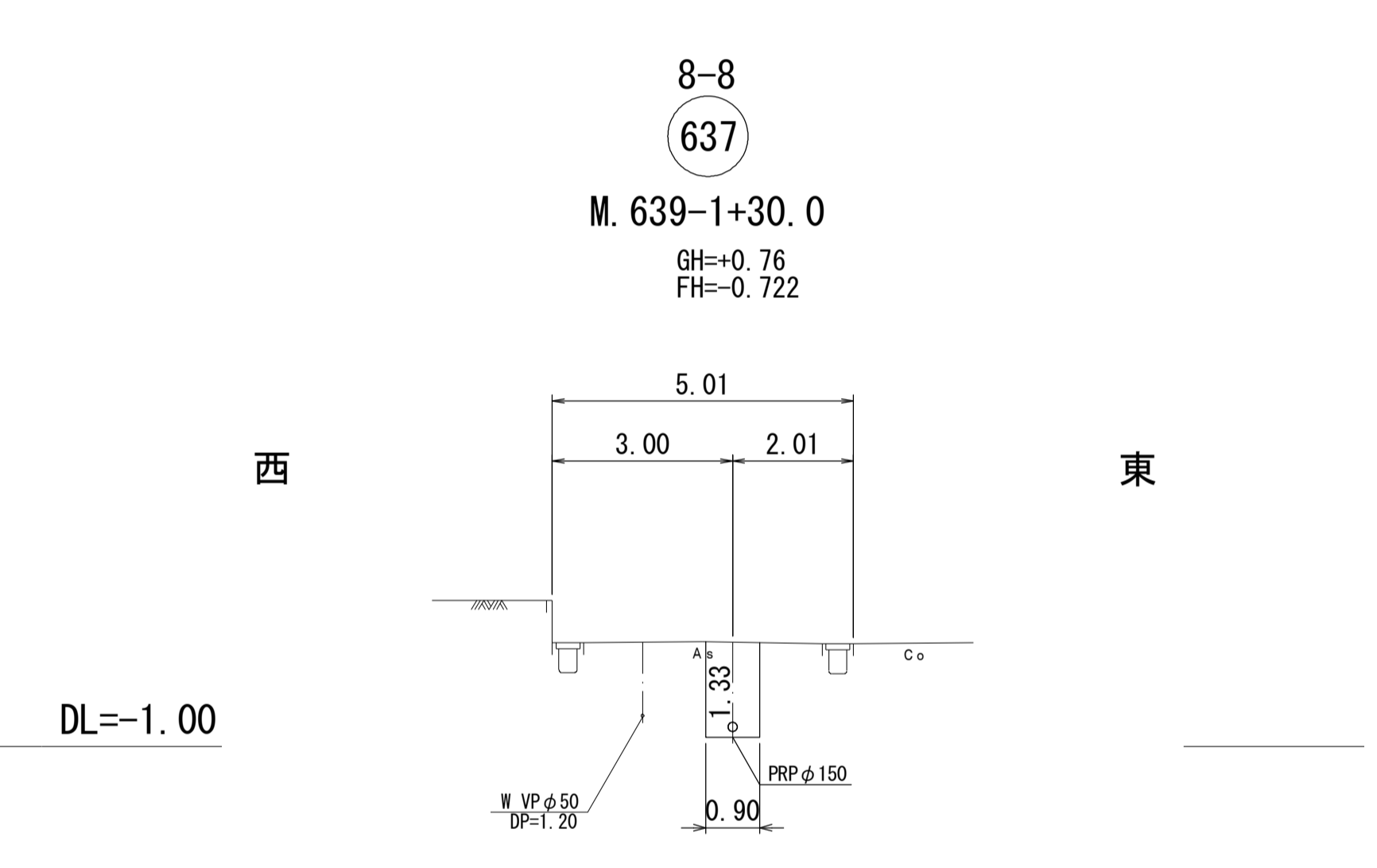
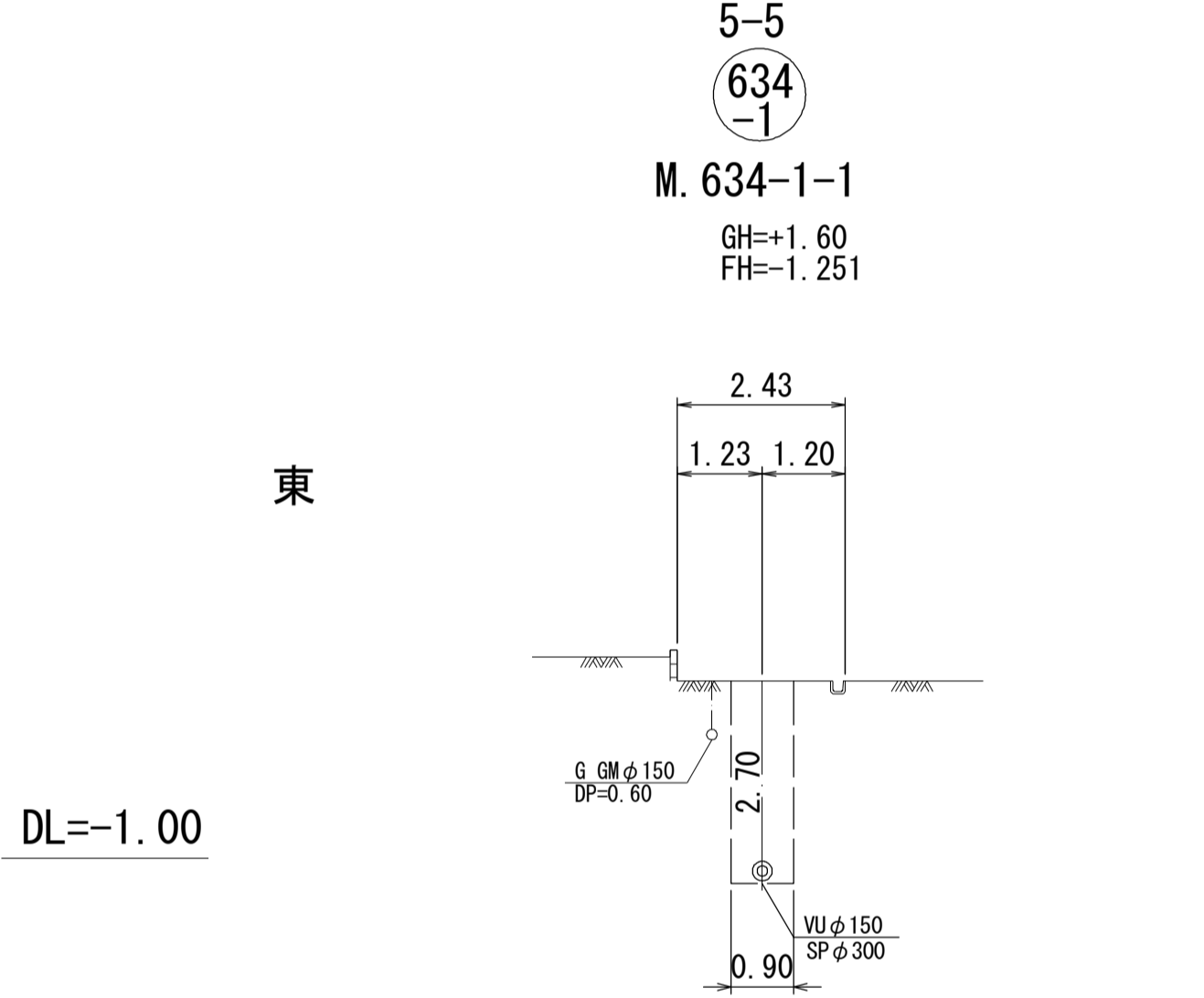
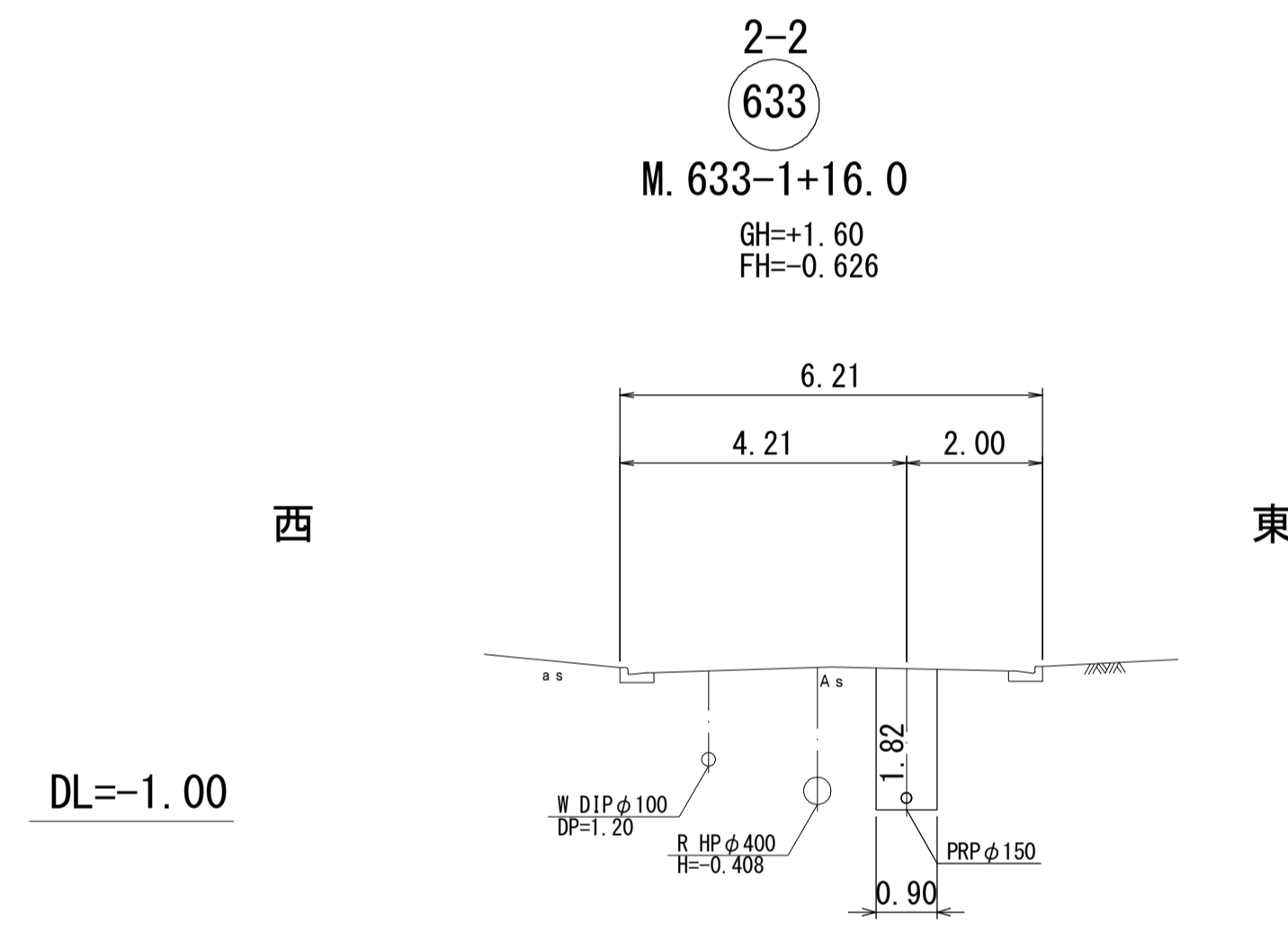
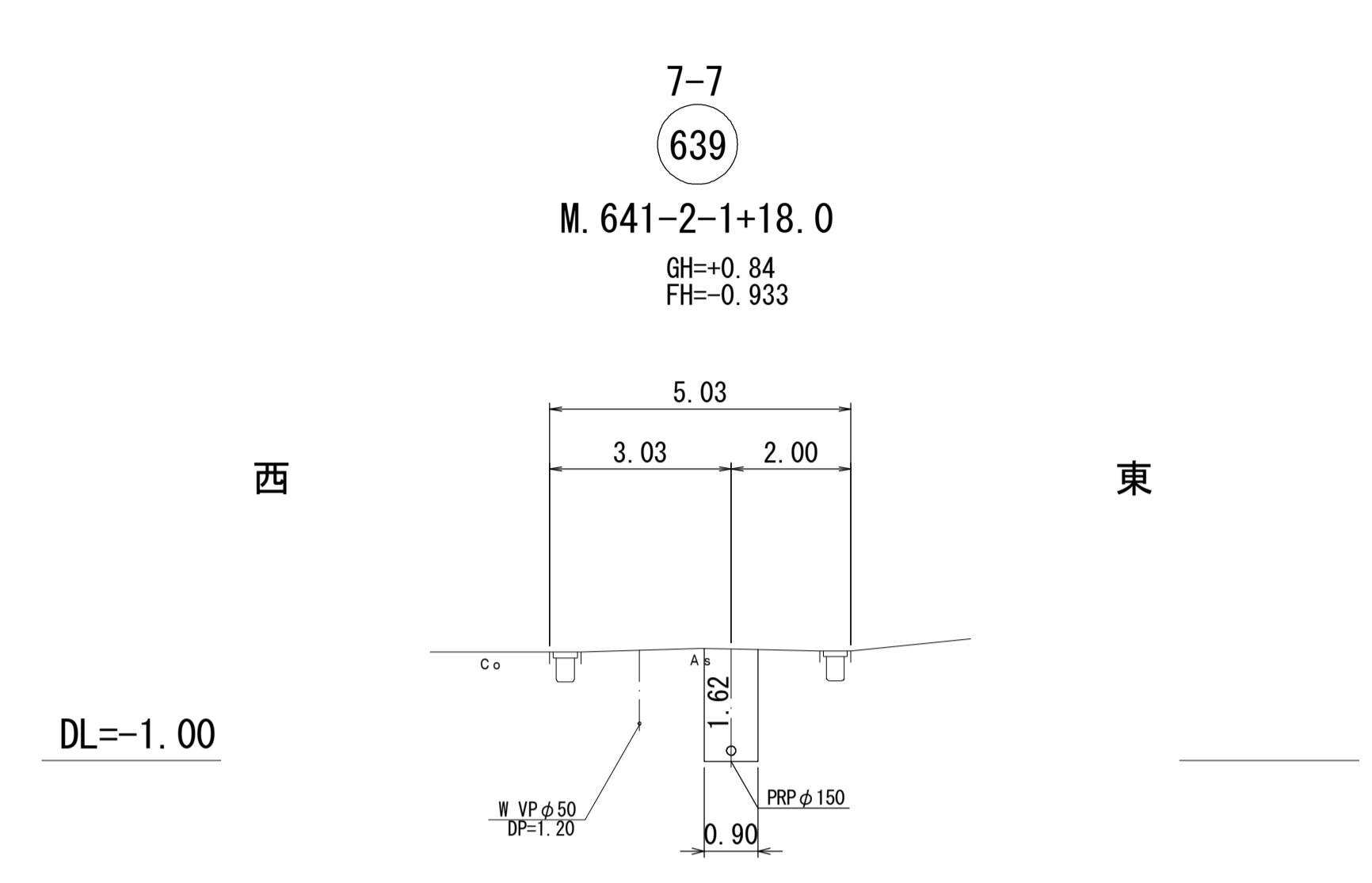
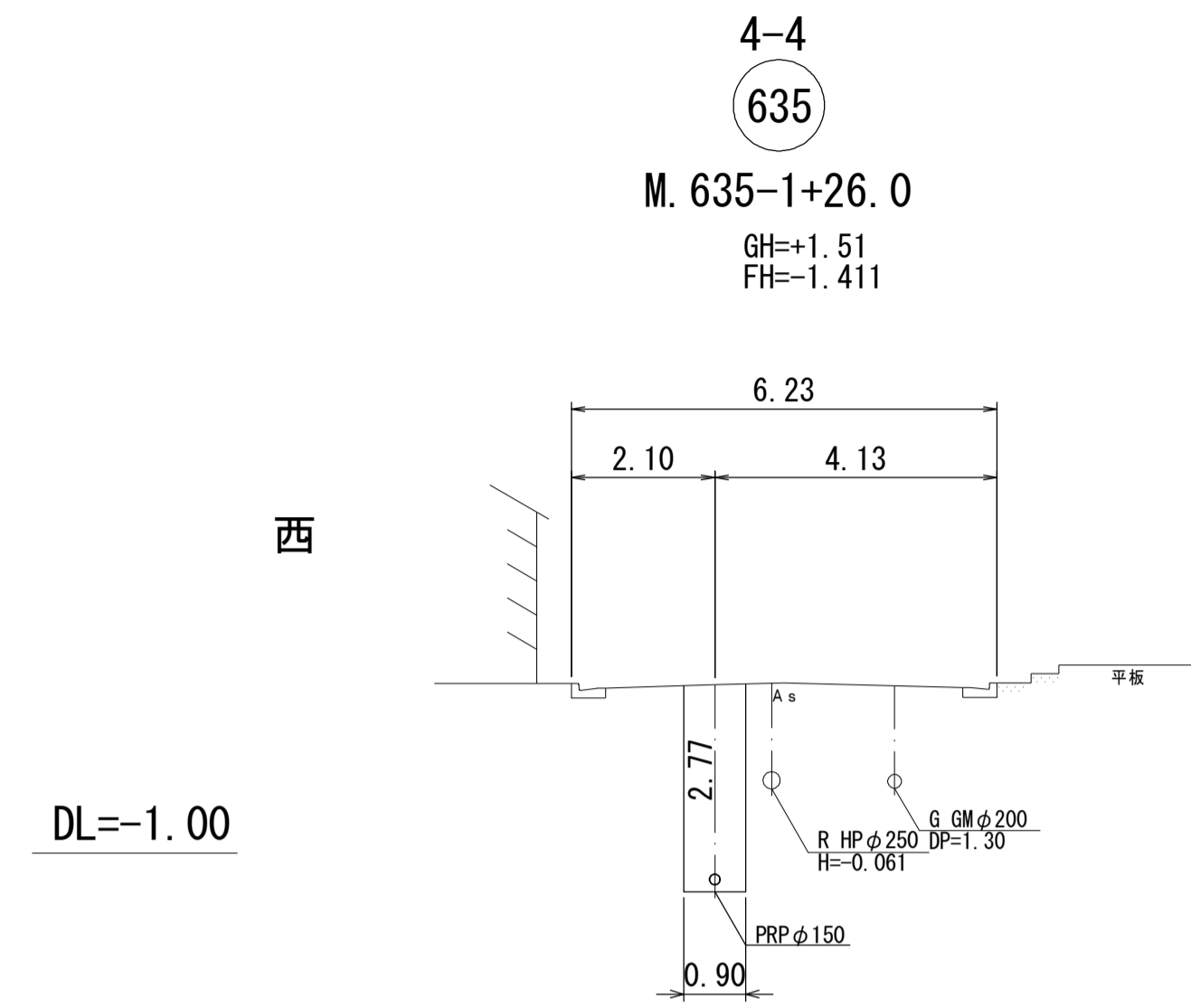
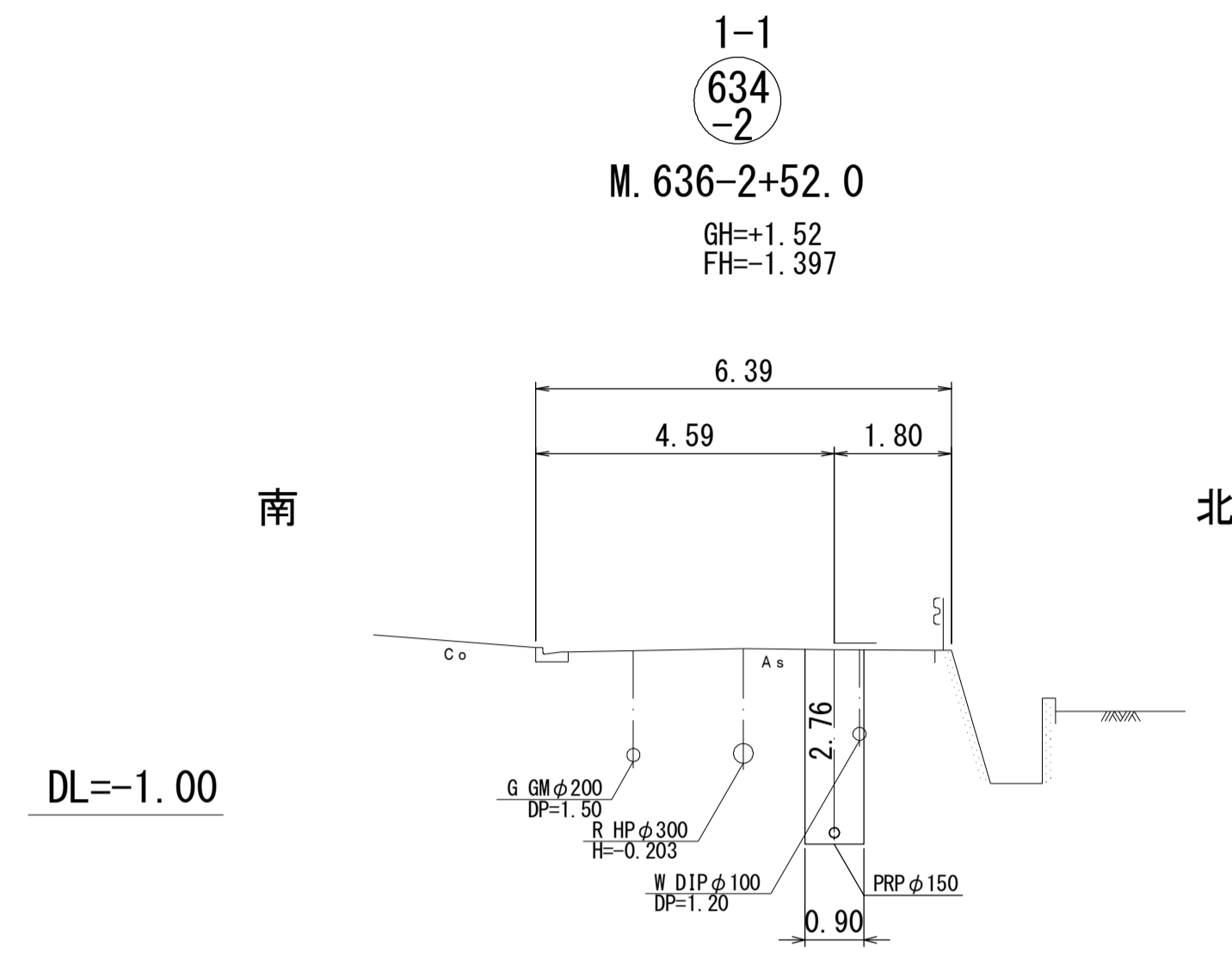
管記号表

629	635	634	

※この図面はA1サイズを原寸とする。

工事名	令和3年度 下工公補第18号 津第5-1処理分区公共下水道工事(その2)
施工箇所名	津市 藤方 地内
図面名	縦断面図(3)
縮尺	図示 図面番号 4/18
事業所名	津市上下水道事業局下水道工務課

横断面図 S=1/100

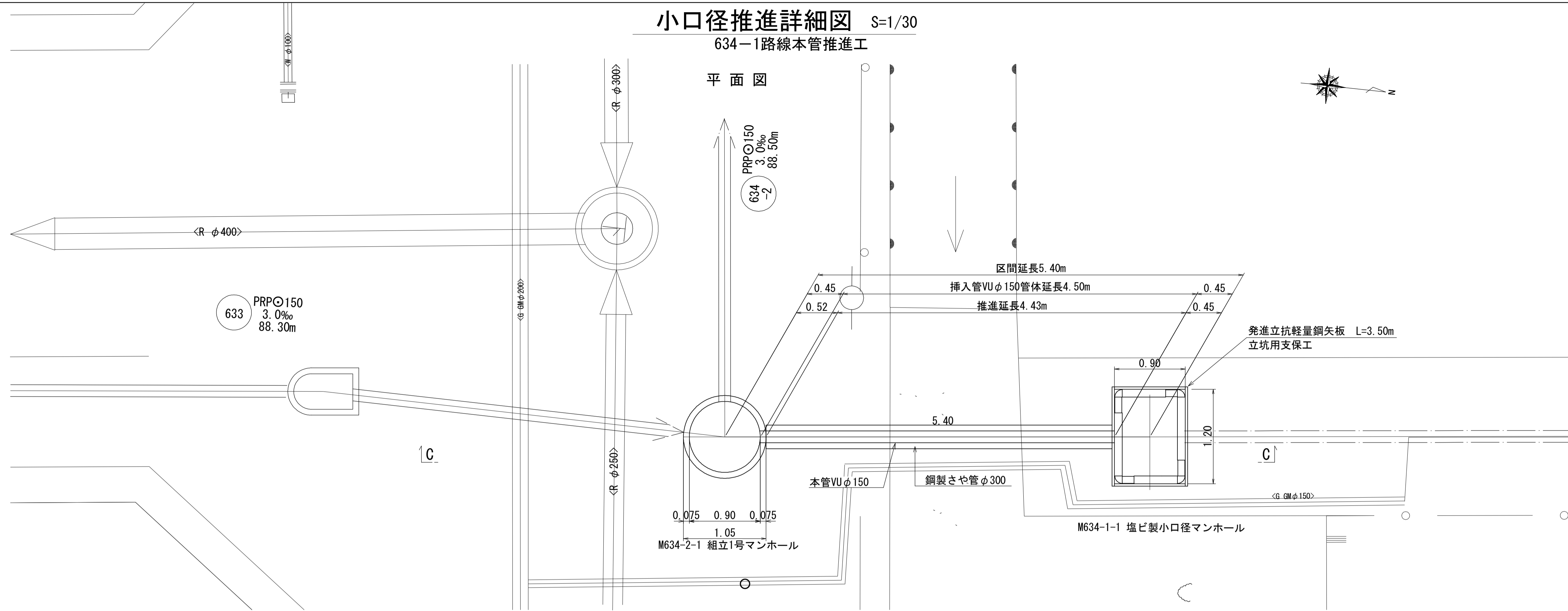


※この図面はA1サイズを原寸とする。

工事名	令和3年度 下工公補第18号 津第5-1処理分区公共下水道工事(その2)		
施工箇所名	津市 藤方 地内		
図面名	横断面図		
縮尺	1/100	図面番号	5/18
事業所名	津市上下水道事業局下水道工務課		

# 小口径推進詳細図 S=1/30

634-1路線本管推進工

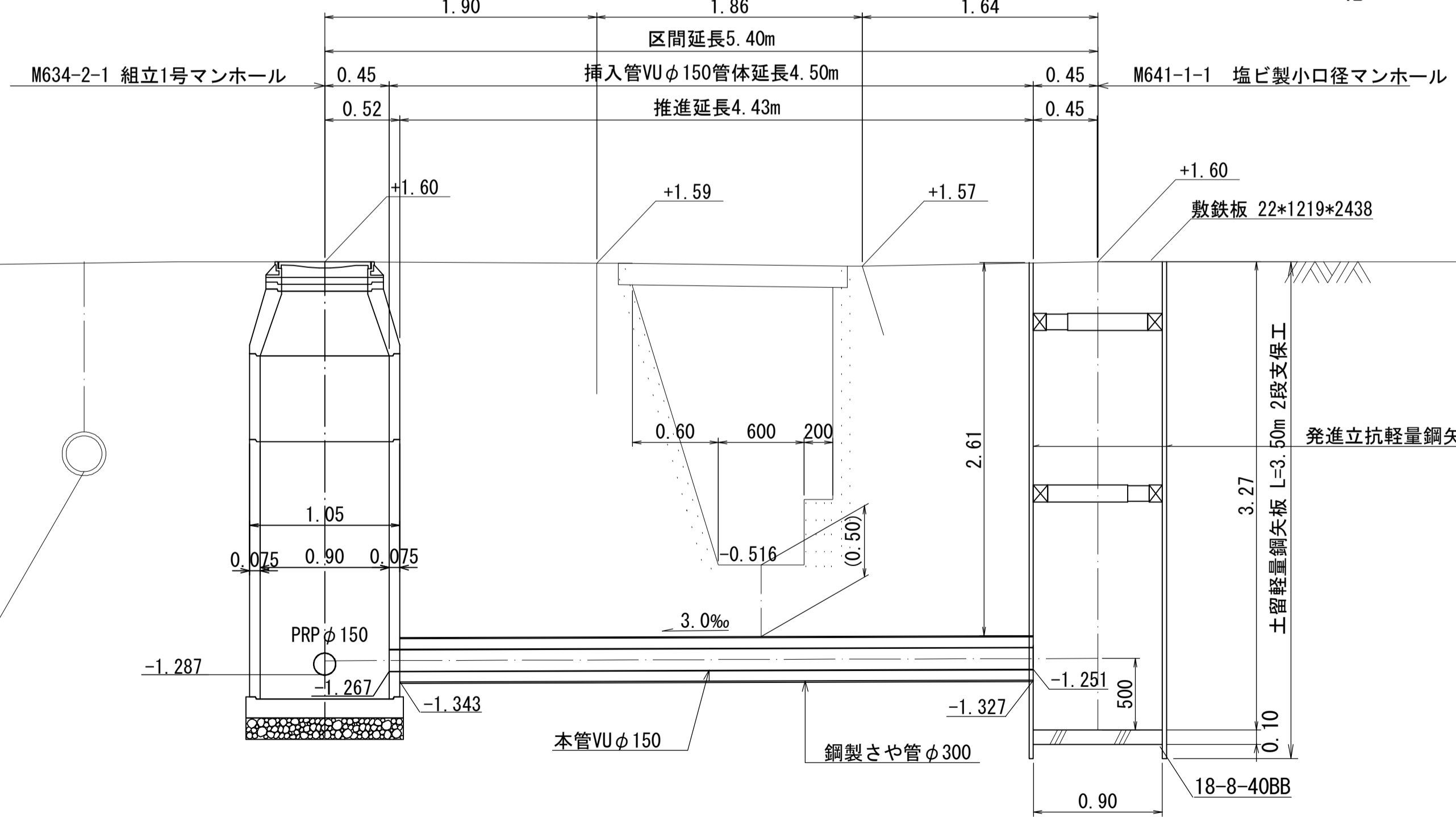


C-C 断面

634-2  
M. 634-2-1  
GH=+1.60

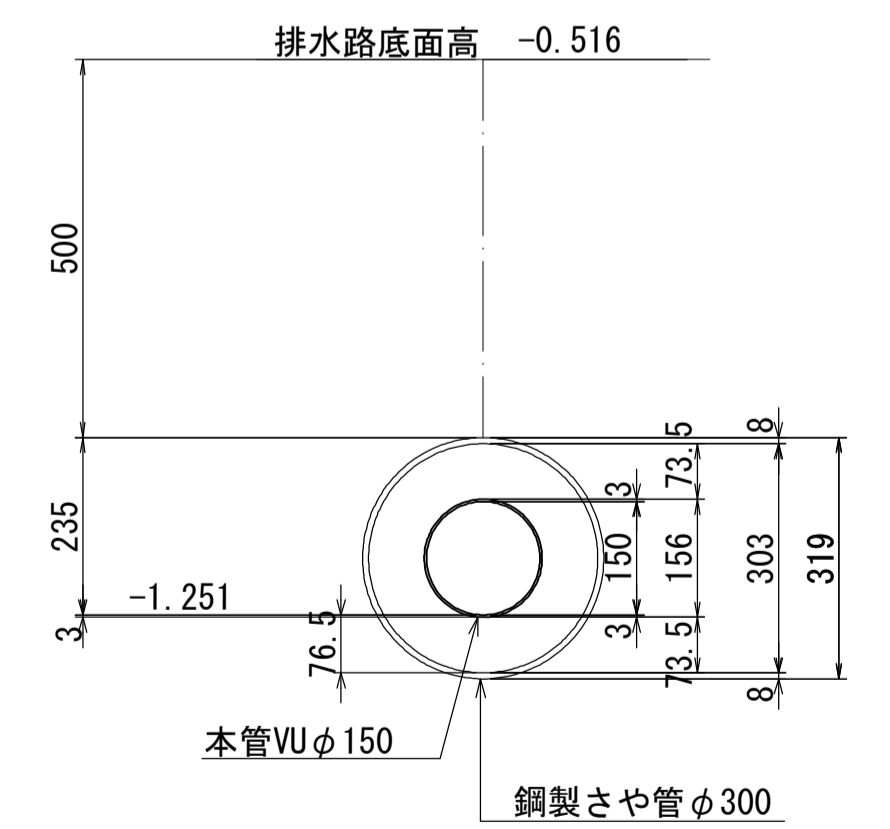
南

北



## 取付推進工詳細図 S=1:10

634-1路線



Bor No-1  
H=0.542 m  
Dep=10.45 m

層厚 (m)	深 (m)	土質記号	N値
0.60	0.60		10
1.30	1.90		20
2.40	4.30		30
			40
			50

DL=-1.00

G GM φ200  
DP=1.50

R HP φ250  
H=+0.133

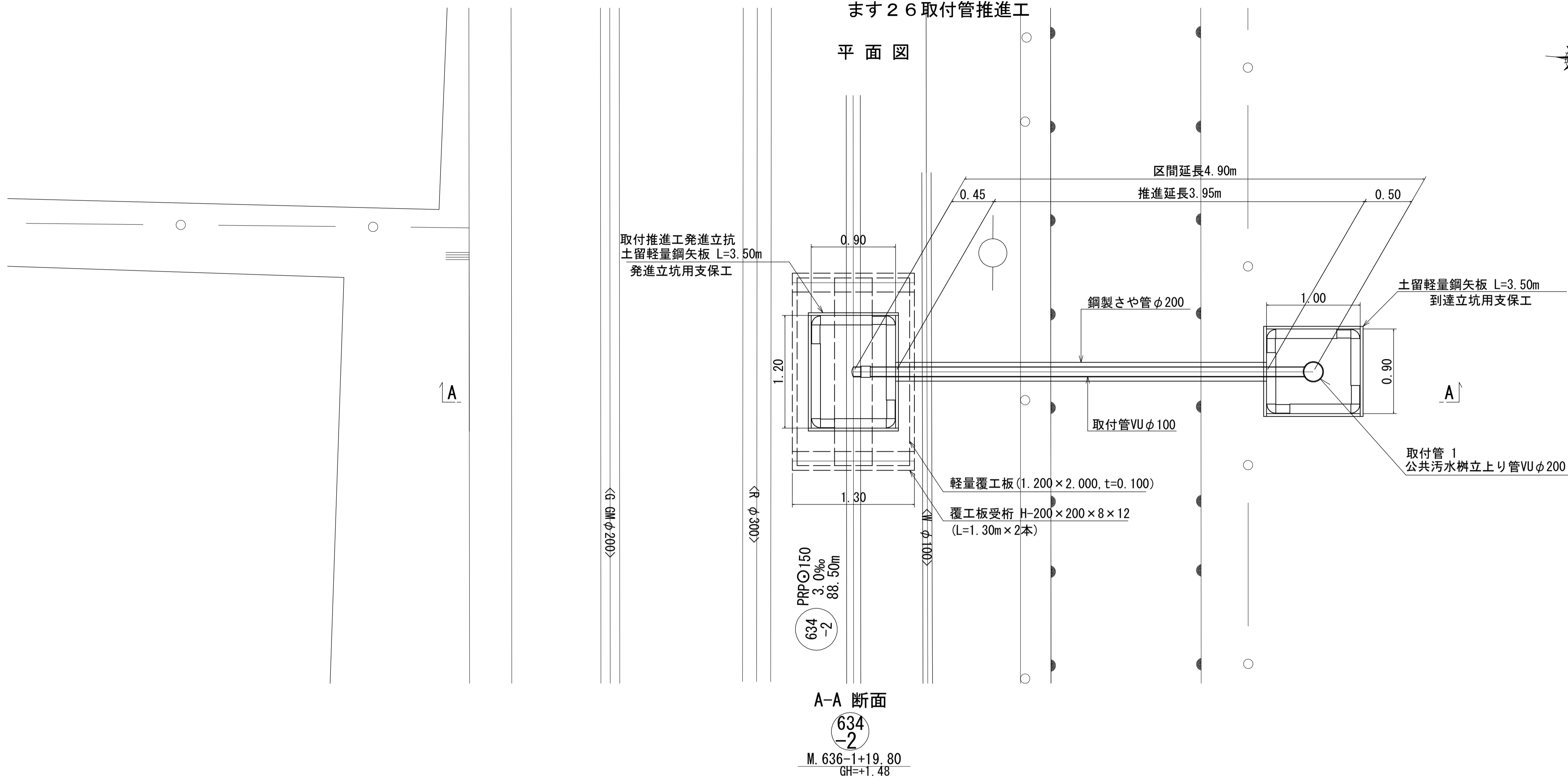
※この図面はA1サイズを原寸とする。

工事名	令和3年度 下工公補第18号 津第5-1処理分区公共下水道工事(その2)
施工箇所名	津市 藤方 地内
図面名	小口径推進詳細図 (634-1路線本管推進工)
縮尺	1/30 図面番号 6/18
事業所名	津市上下水道事業局下水道工務課

# 取付管推進詳細図(1) S=1/30

まず26取付管推進工

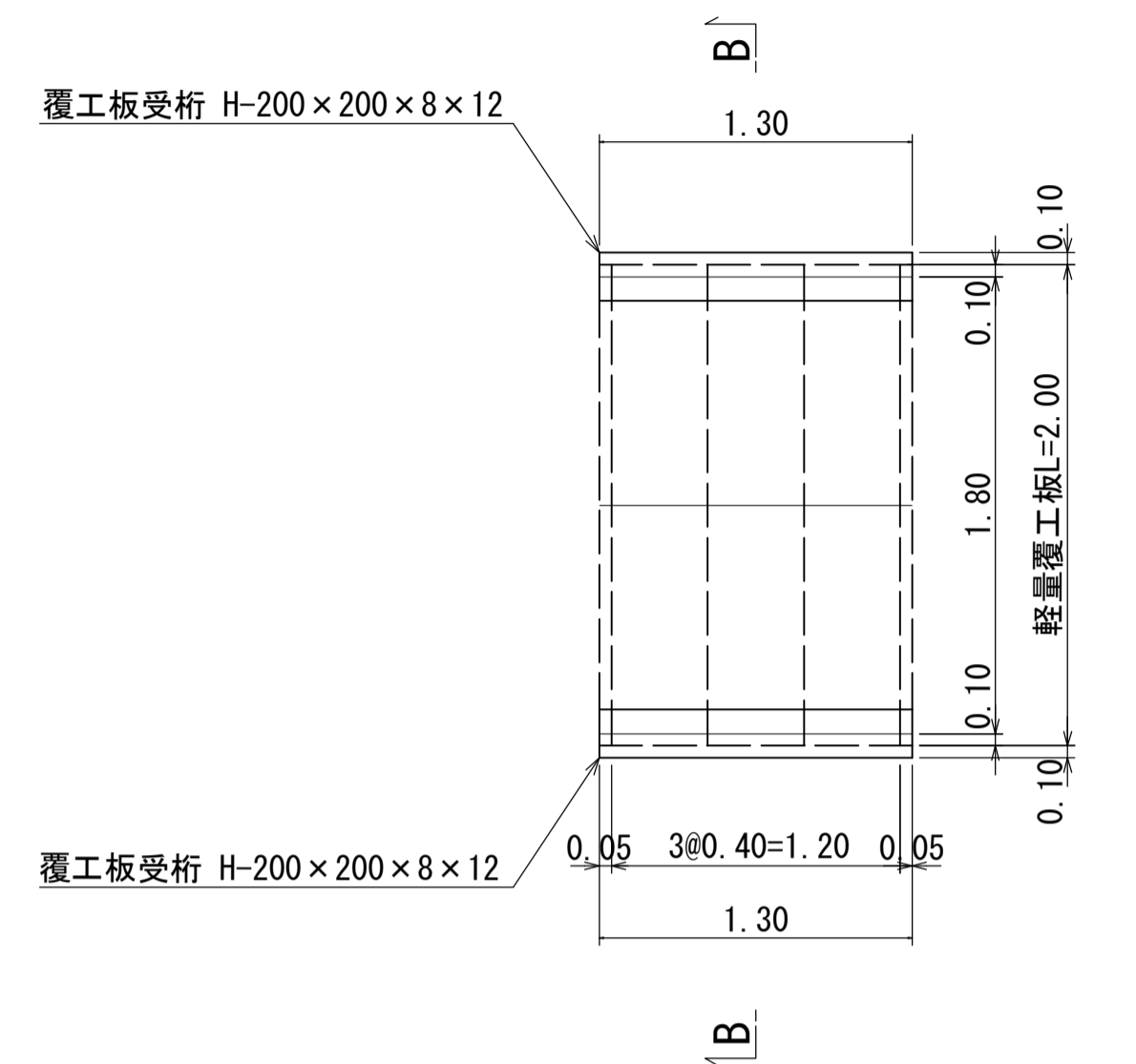
平面図



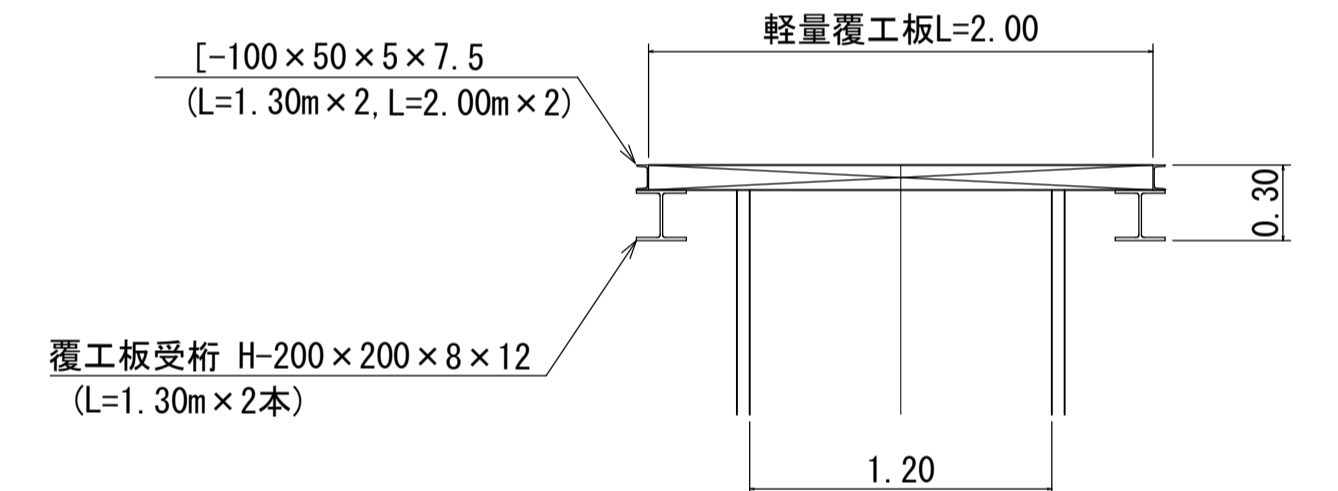
A-A 断面

634  
-2  
M. 636-1+19.80  
GH=+1.48

## 覆工板受桁設置平面図



B-B 断面

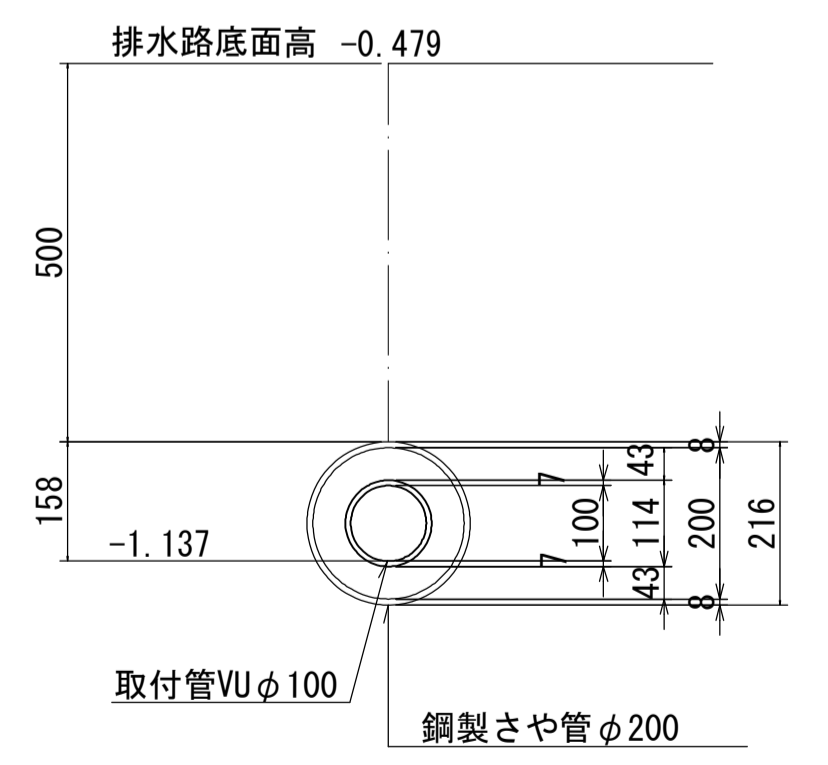
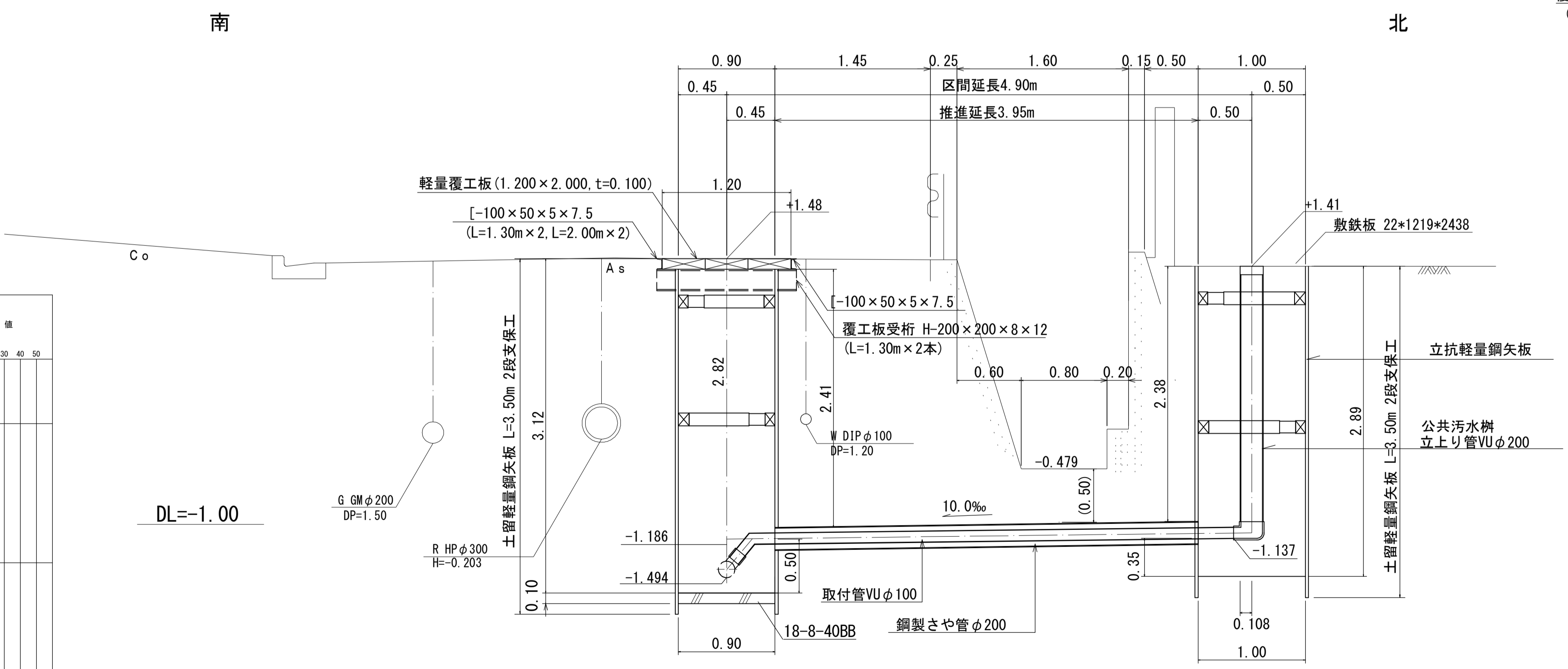


## 取付管推進詳細図 S=1:10 取付管1

Bor No-1  
H=0.542 m  
Dep=10.45 m

層厚 (m)	深 (m)	土質記号	N値
0.60	0.60		10 20 30 40 50
1.30	1.90		14
2.40	4.30		8
			11
			10

DL=-1.00



※この図面はA1サイズを原寸とする。

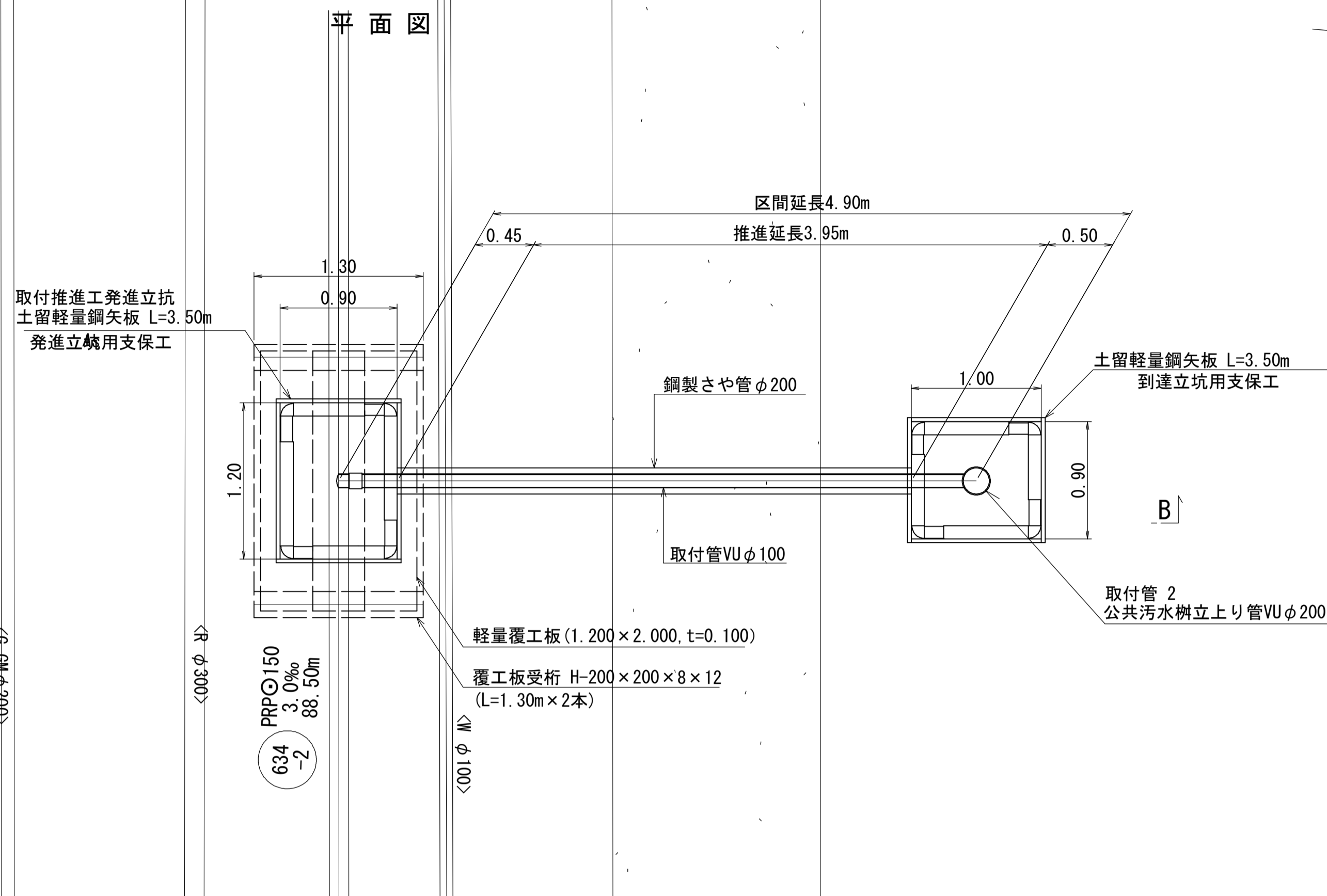
工事名	令和3年度 下工公補第18号 津第5-1処理分区公共下水道工事(その2)
施工箇所名	津市 藤方 地内
図面名	取付管推進詳細図(1) (まず26取付管推進工)
縮尺	1/30 図面番号 7/18
事業所名	津市上下水道事業局下水道工務課

# 取付管推進詳細図(2) S=1/30

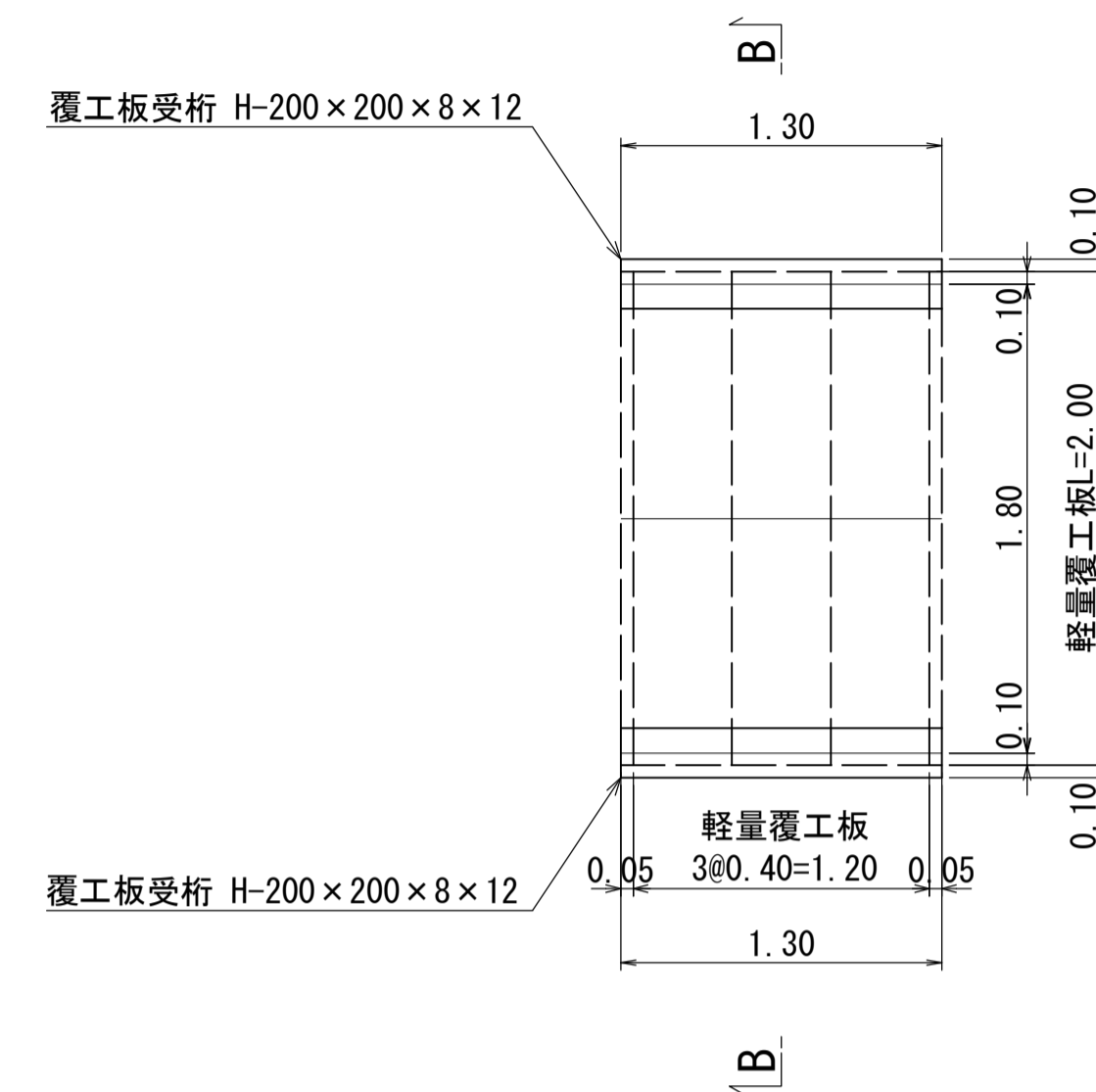
まず29取付管推進工



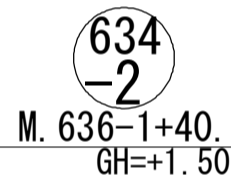
平面図



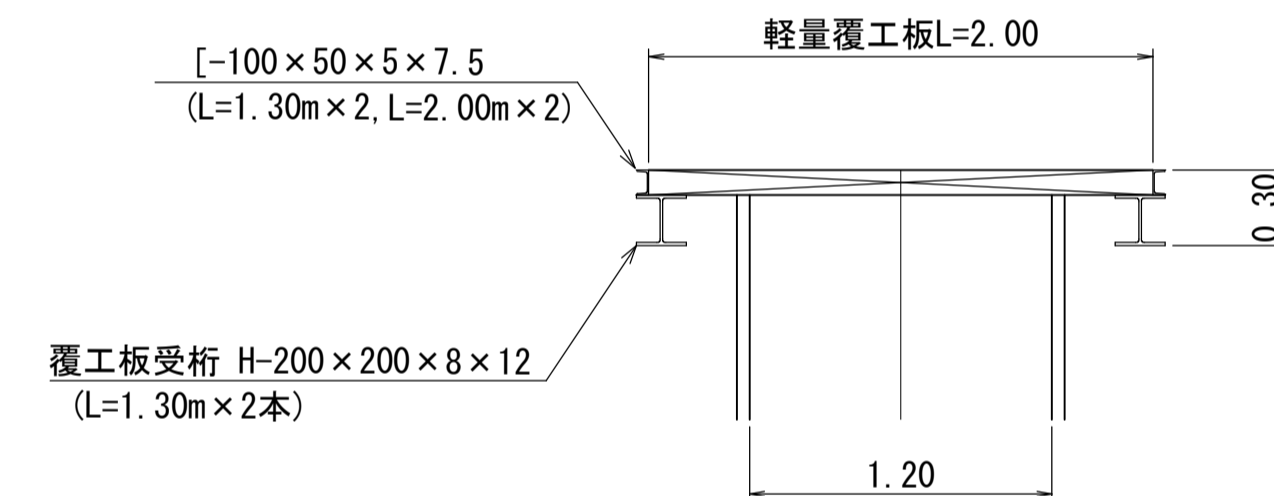
覆工板受桁設置平面図



B-B 断面

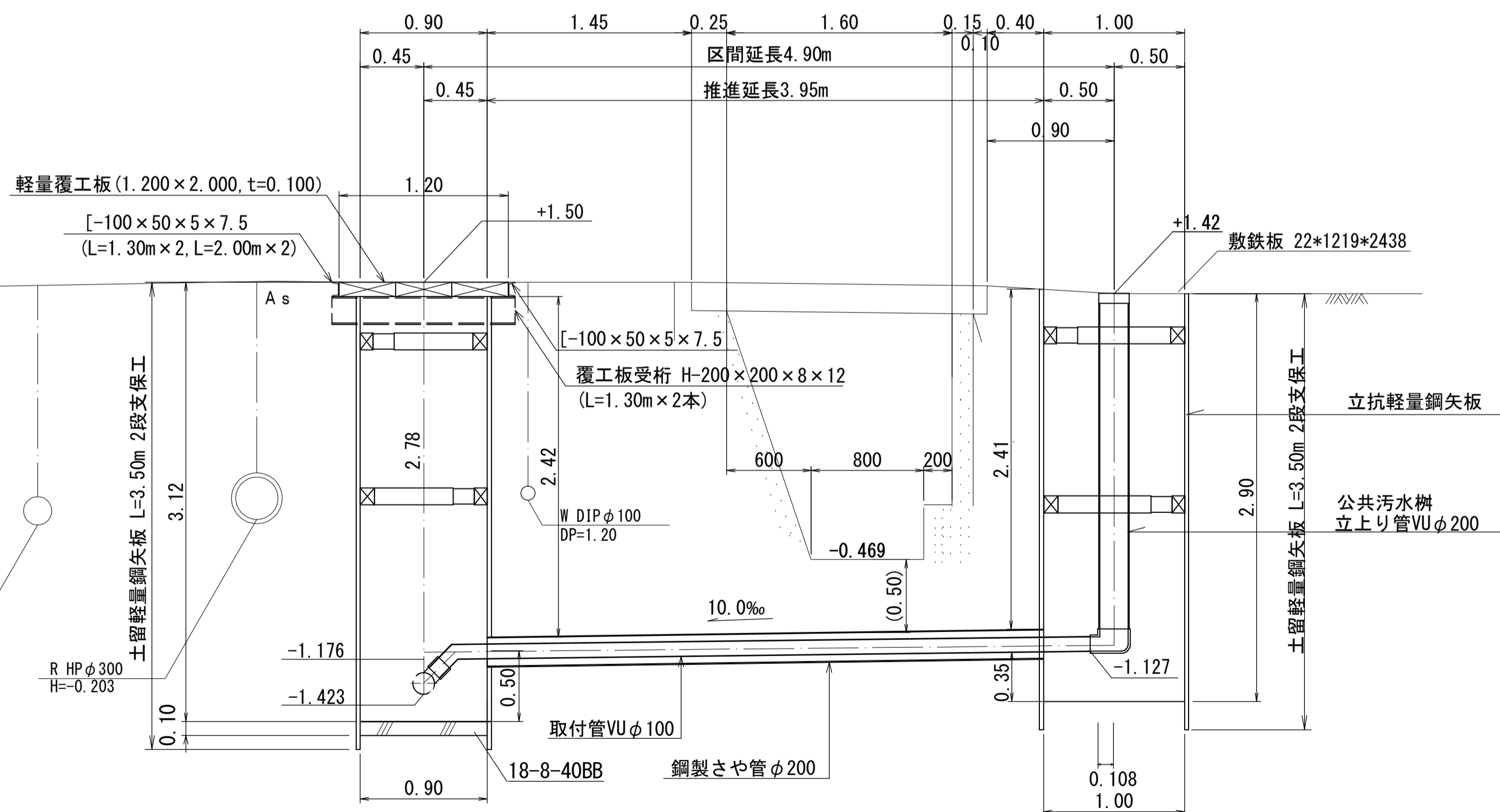


B-B 断面

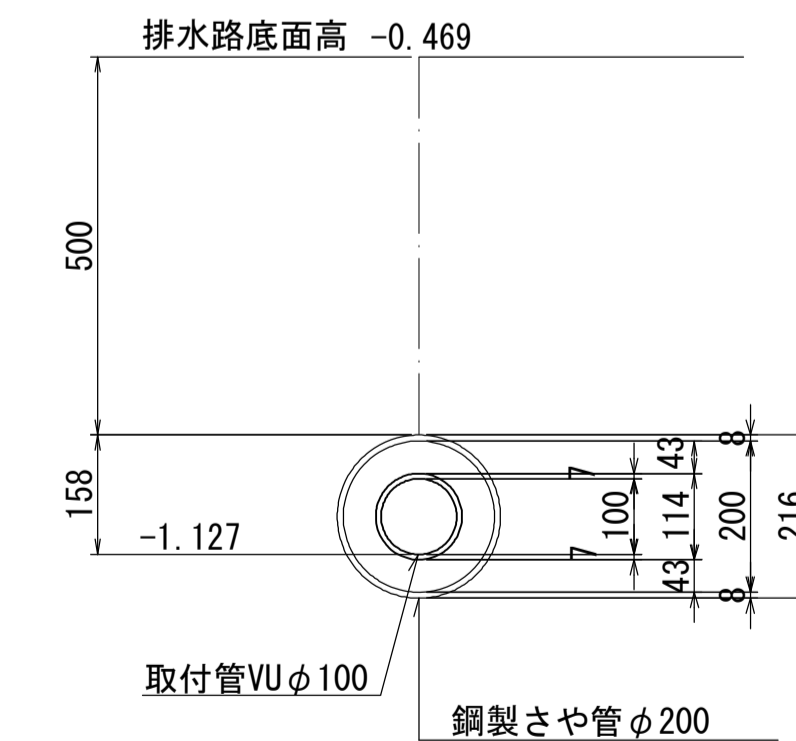


南

北



取付推進工詳細図 S=1:10  
取付管2



Bor No-1  
H=0.542 m  
Dep=10.45 m

層厚 (m)	深 (m)	土質記号	N値
0.60	0.60		10 20 30 40 50
1.30	1.90		
2.40	4.30		

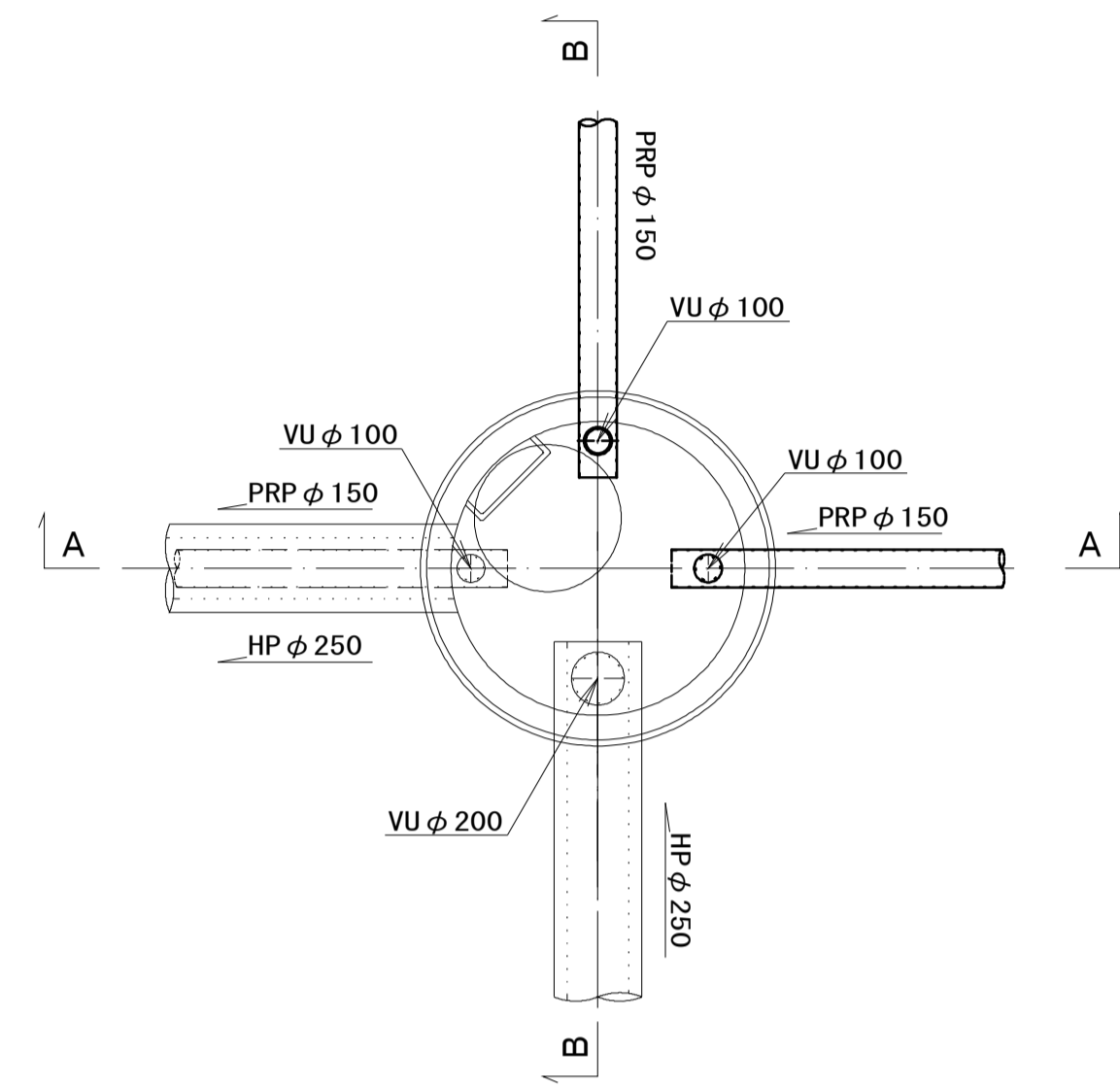
DL=-1.00

※この図面はA1サイズを原寸とする。

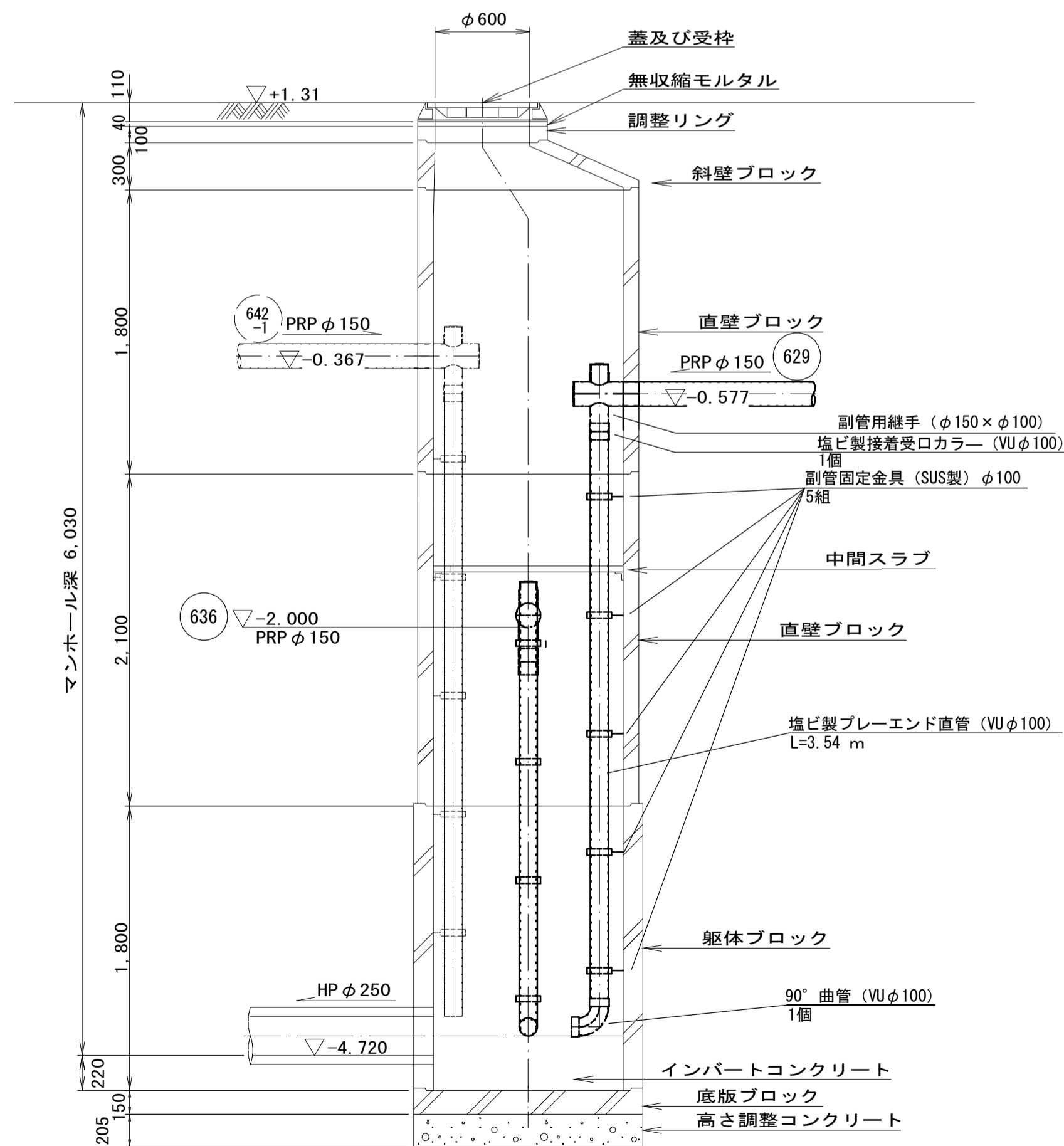
工事名	令和3年度 下工公補第18号 津第5-1処理分区公共下水道工事(その2)
施工箇所名	津市 藤方 地内
図面名	取付管推進詳細図(2) (まず29取付管推進工)
縮尺	1/30 図面番号 8/18
事業所名	津市上下水道事業局下水道工務課



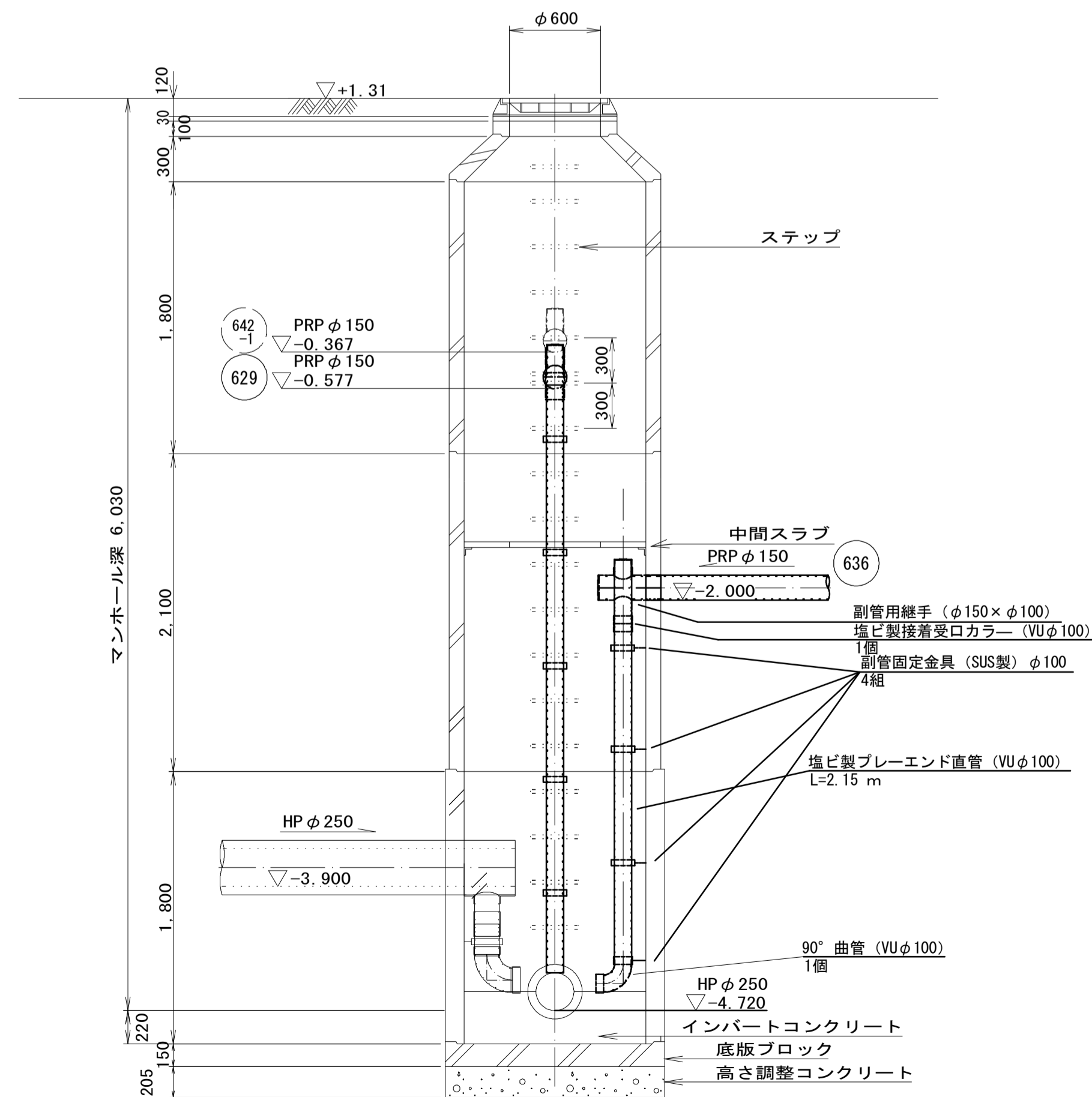
平面図



A-A断面図



B-B断面図

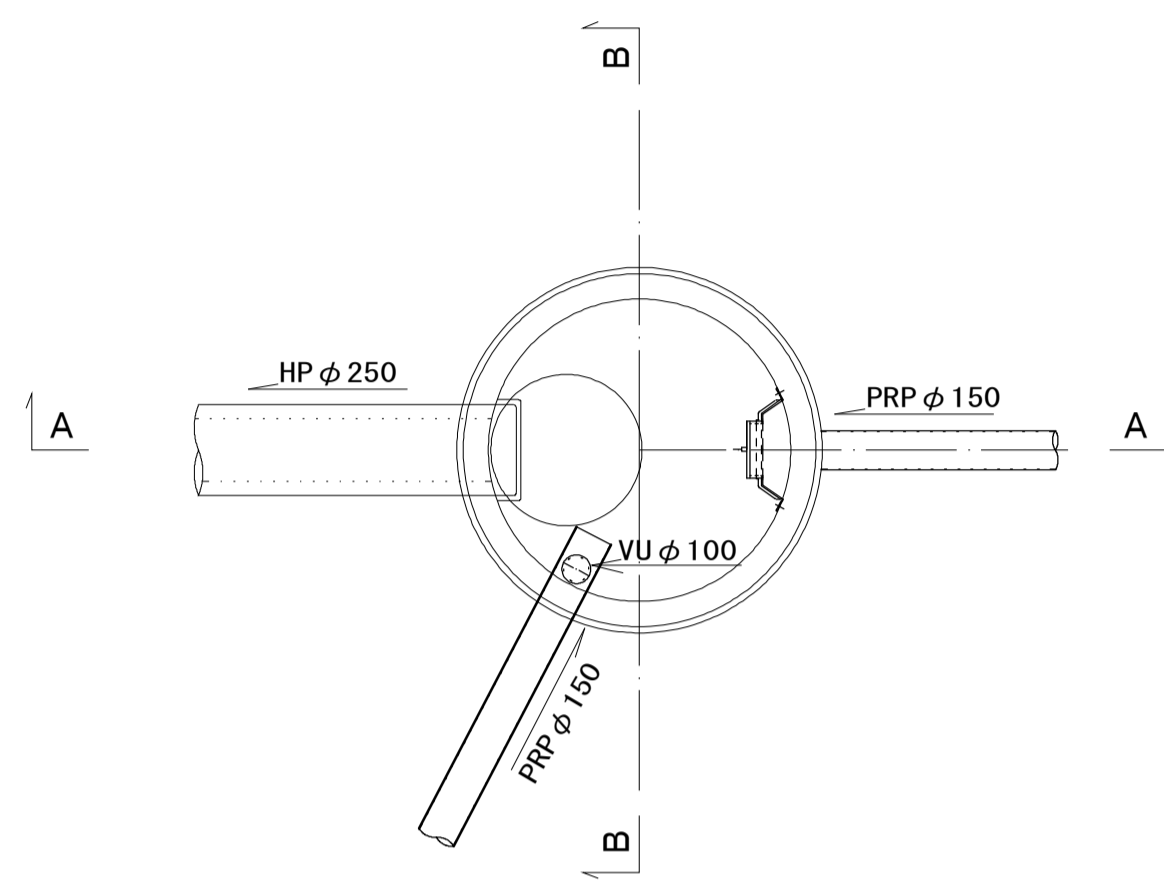


※この図面はA1サイズを原寸とする。

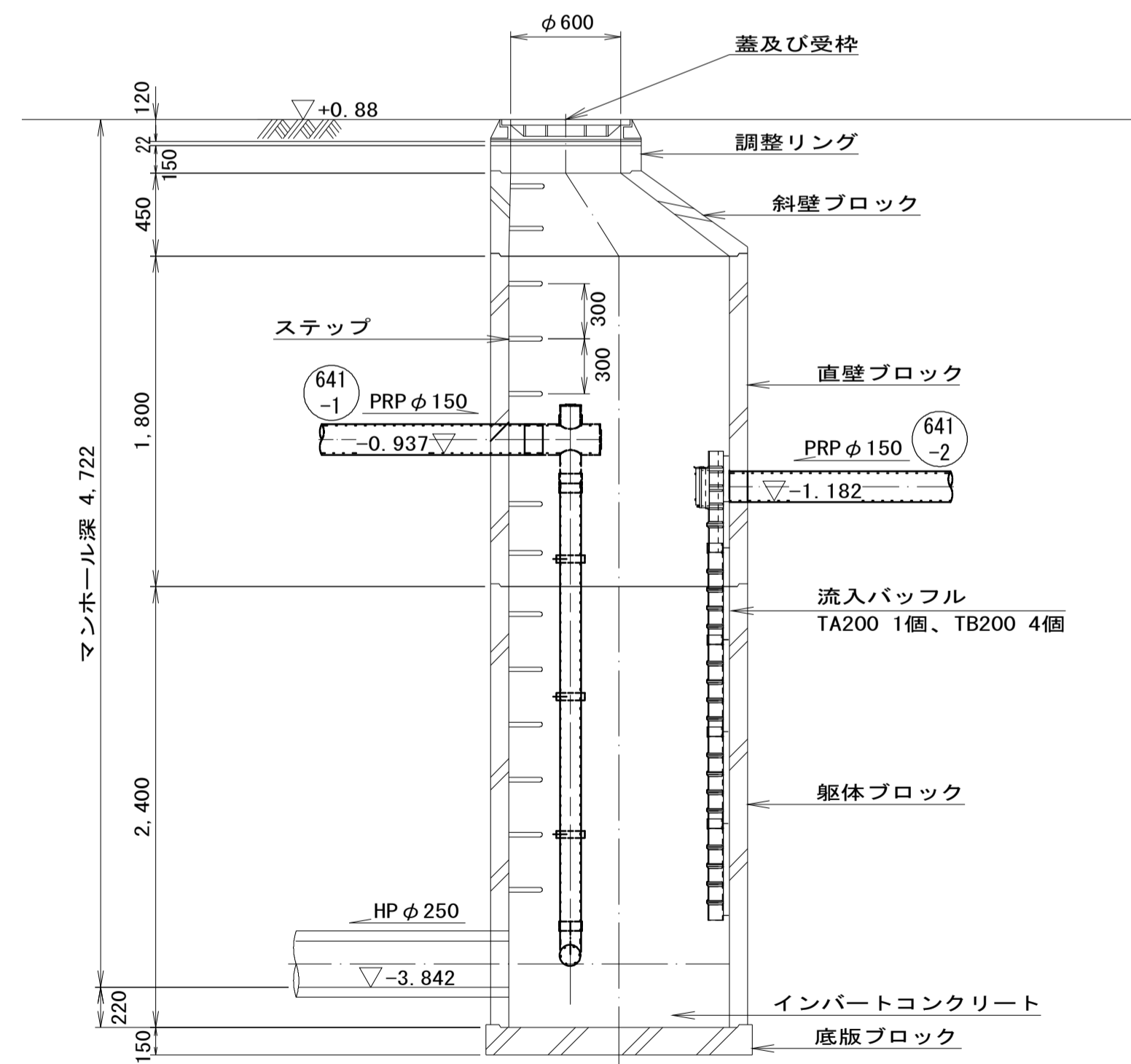
工事名	令和3年度 下工公補第18号 津第5-1処理分区公共下水道工事(その2)		
施工箇所名	津市 藤方 地内		
図面名	マンホール副管構造図(M642-2)		
縮尺	1/30	図面番号	9/18
事業所名	津市上下水道事業局下水道工務課		

(既設2号M641-1-1) マンホール副管構造図 S=1/30

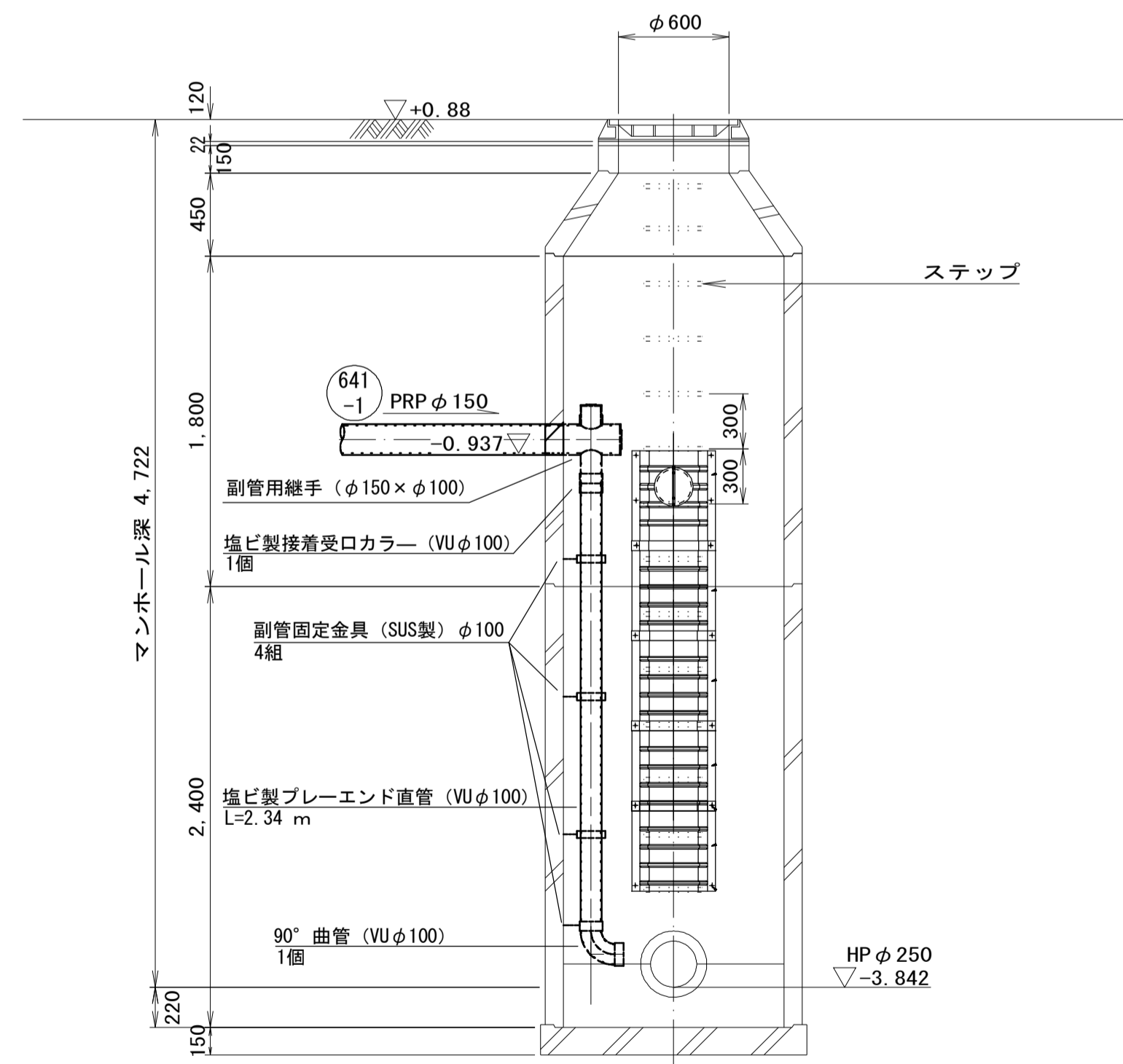
平面図



A-A断面図



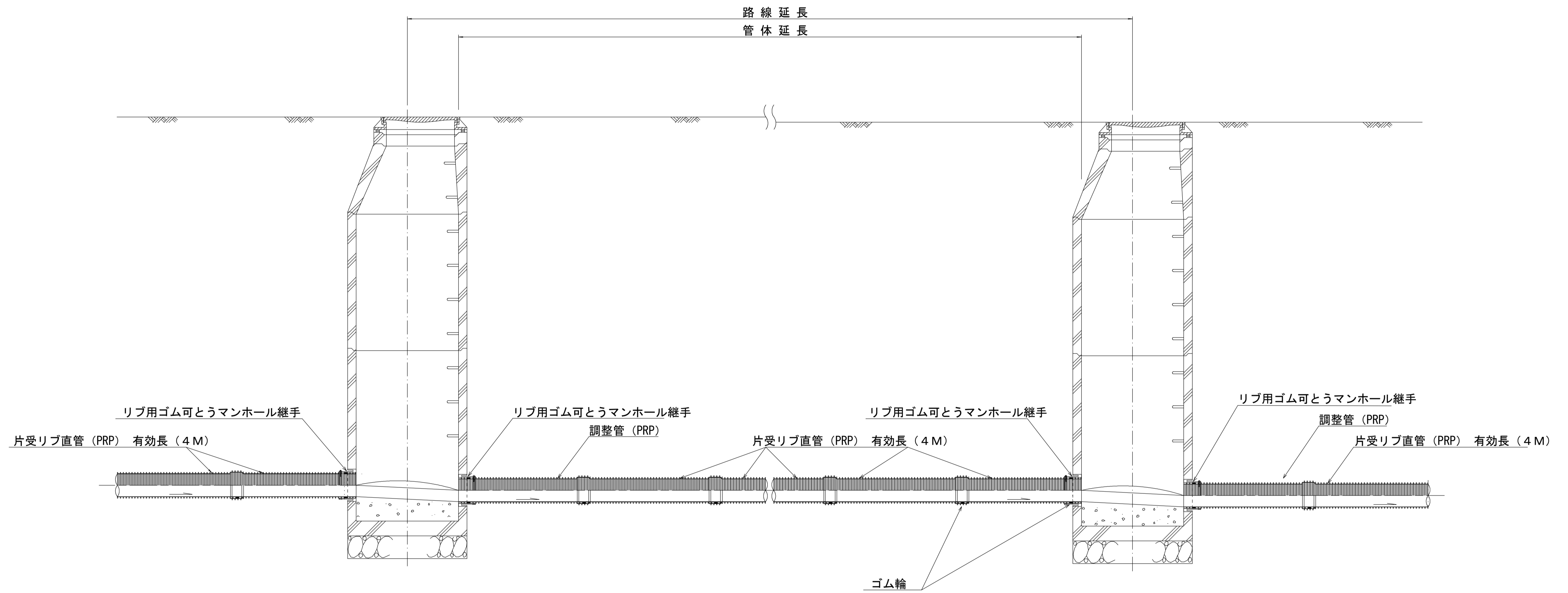
B-B断面図



※この図面はA1サイズを原寸とする。

工事名	令和3年度 下工公補第18号 津第5-1処理分区公共下水道工事(その2)		
施工箇所名	津市 藤方 地内		
図面名	マンホール副管構造図(M641-1-1)		
縮尺	1/30	図面番号	10/18
事業所名	津市上下水道事業局下水道工務課		

# 本管布設詳細図 S=1/20



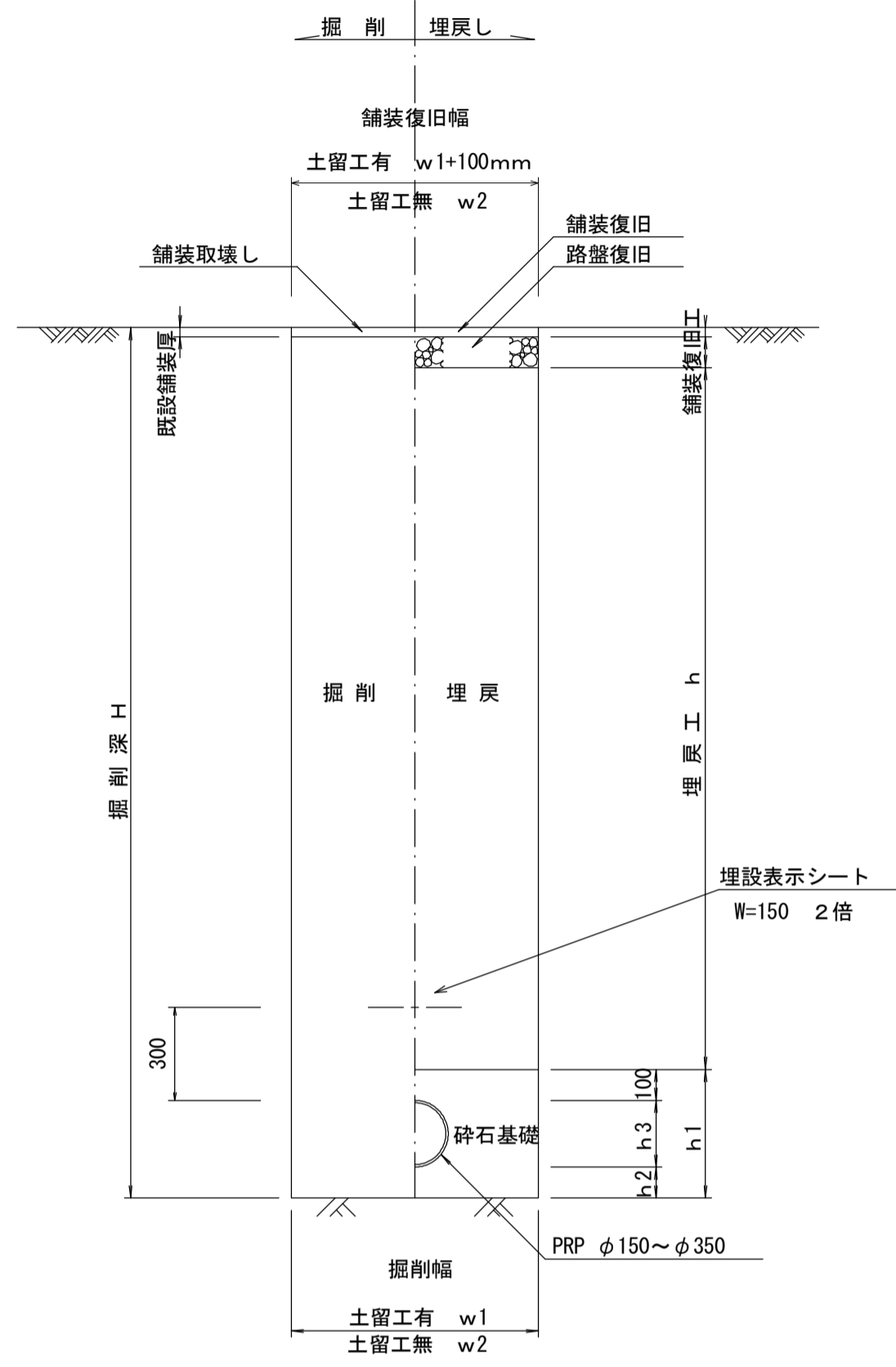
注) 調整管が1.0m未満の場合は、1.0mで切断をし片受直管で長さを調整する。

参 考

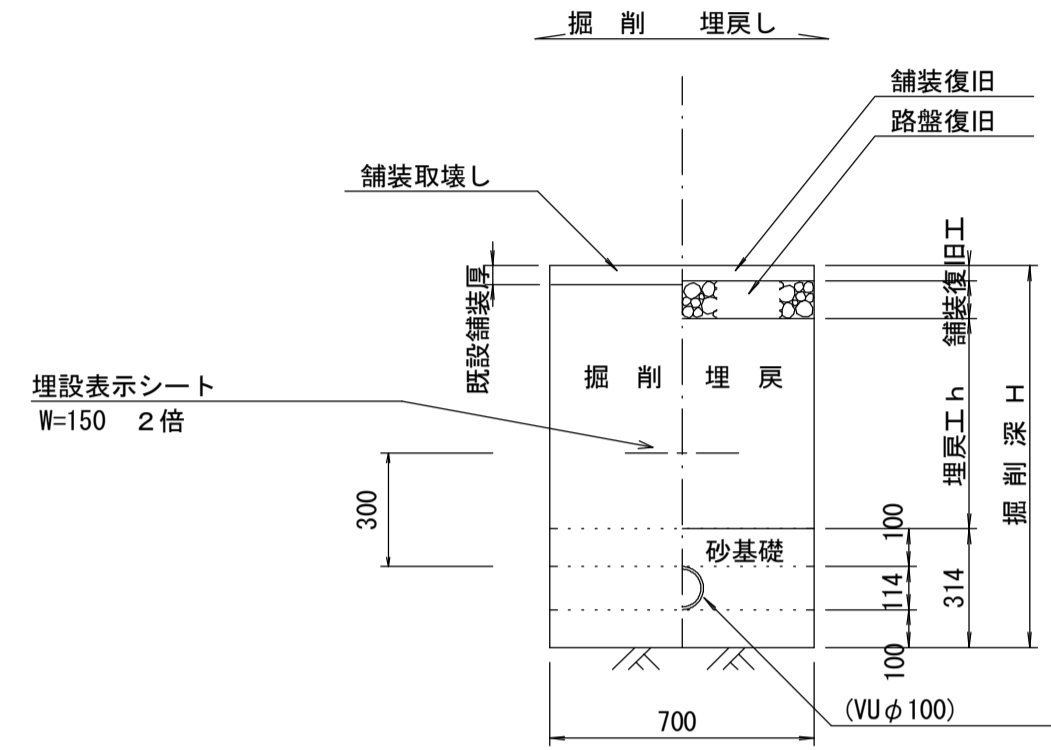
※この図面はA1サイズを原寸とする。

工 事 名	令和3年度 下工公補第18号 津第5-1処理分区公共下水道工事(その2)		
施工箇所名	津市 藤方 地内		
図 面 名	本管布設詳細図		
縮 尺	1/20	図面番号	11/18
事業所名	津市上下水道事業局下水道工務課		

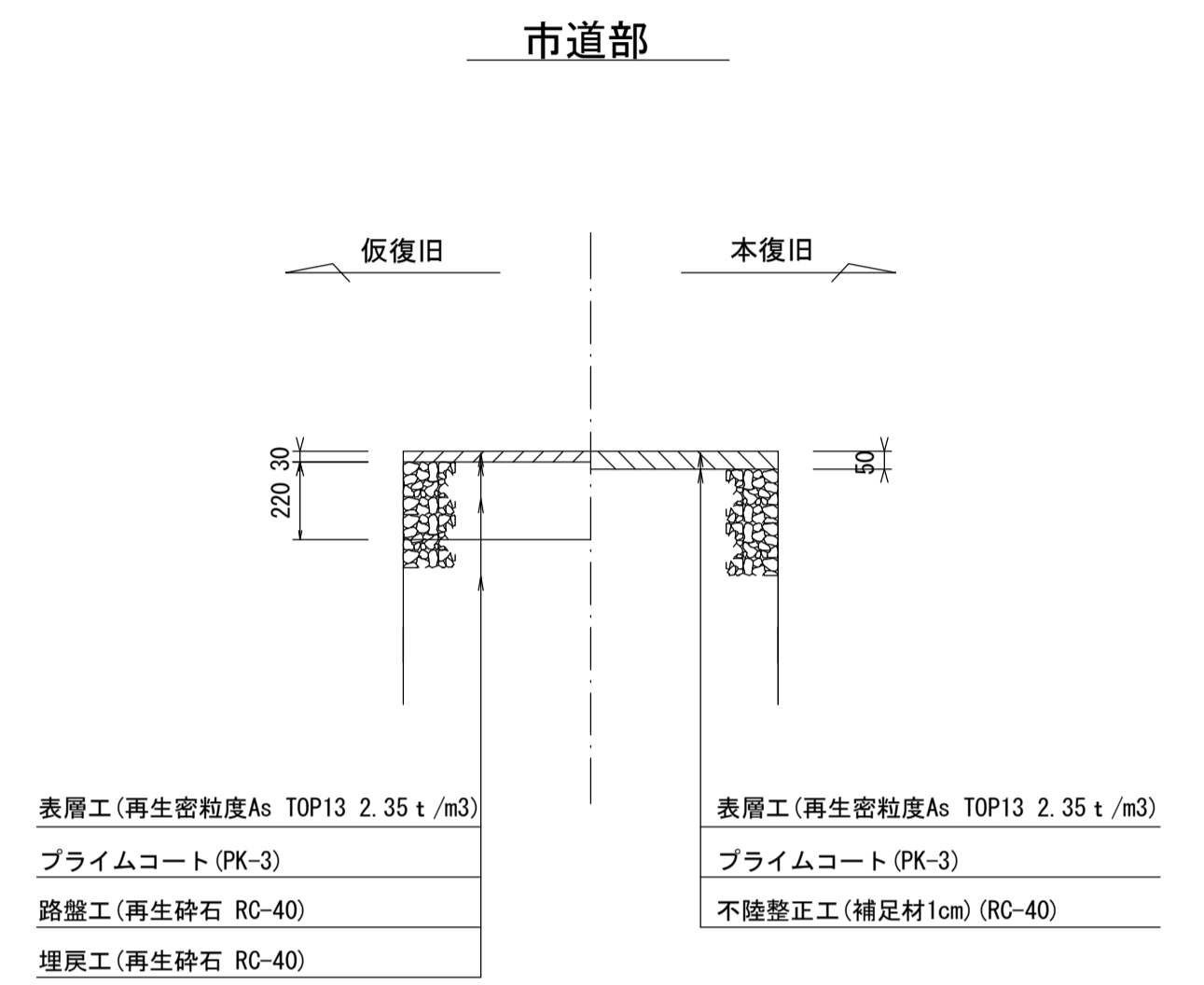
土工定規図 S=1/20  
(リブ本管) 参考



取付管土工定規図 S=1/20  
参考

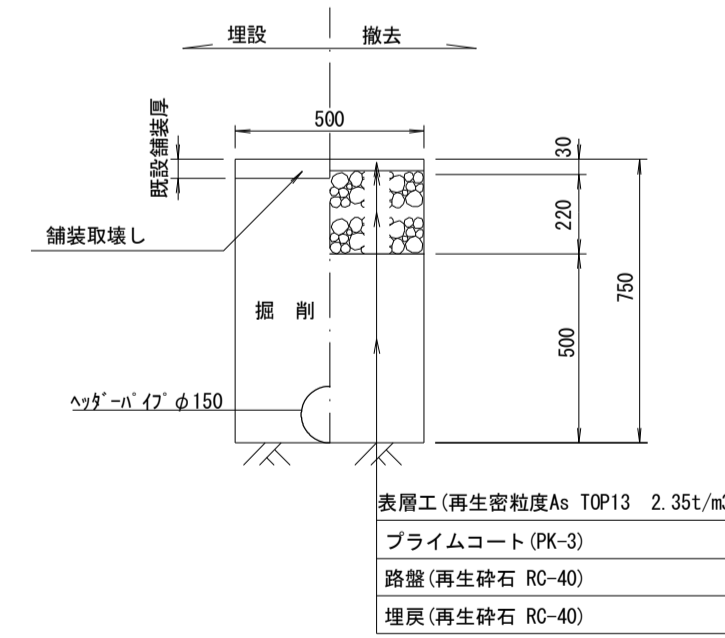


舗装復旧工 S=1/20



表層工 (再生密粒度As TOP13 2.35 t/m <sup>3</sup> )	表層工 (再生密粒度As TOP13 2.35 t/m <sup>3</sup> )
プライムコート (PK-3)	プライムコート (PK-3)
路盤工 (再生砕石 RC-40)	不陸整正工 (補足材1cm) (RC-40)
埋戻工 (再生砕石 RC-40)	

ウエルポイント土工定規図 S=1/20



表層工 (再生密粒度As TOP13 2.35t/m <sup>3</sup> )
プライムコート (PK-3)
路盤工 (再生砕石 RC-40)
埋戻工 (再生砕石 RC-40)

寸法表

管径	寸法	土留工有り W1	土留工無し W2	h1	普通地盤 h2	h3
※φ150		900	800	356	100	156
φ200		900	800	406	100	206
φ250		1000	900	506	150	256
φ300		1000	900	557	150	307
φ350		1100	1000	607	150	357

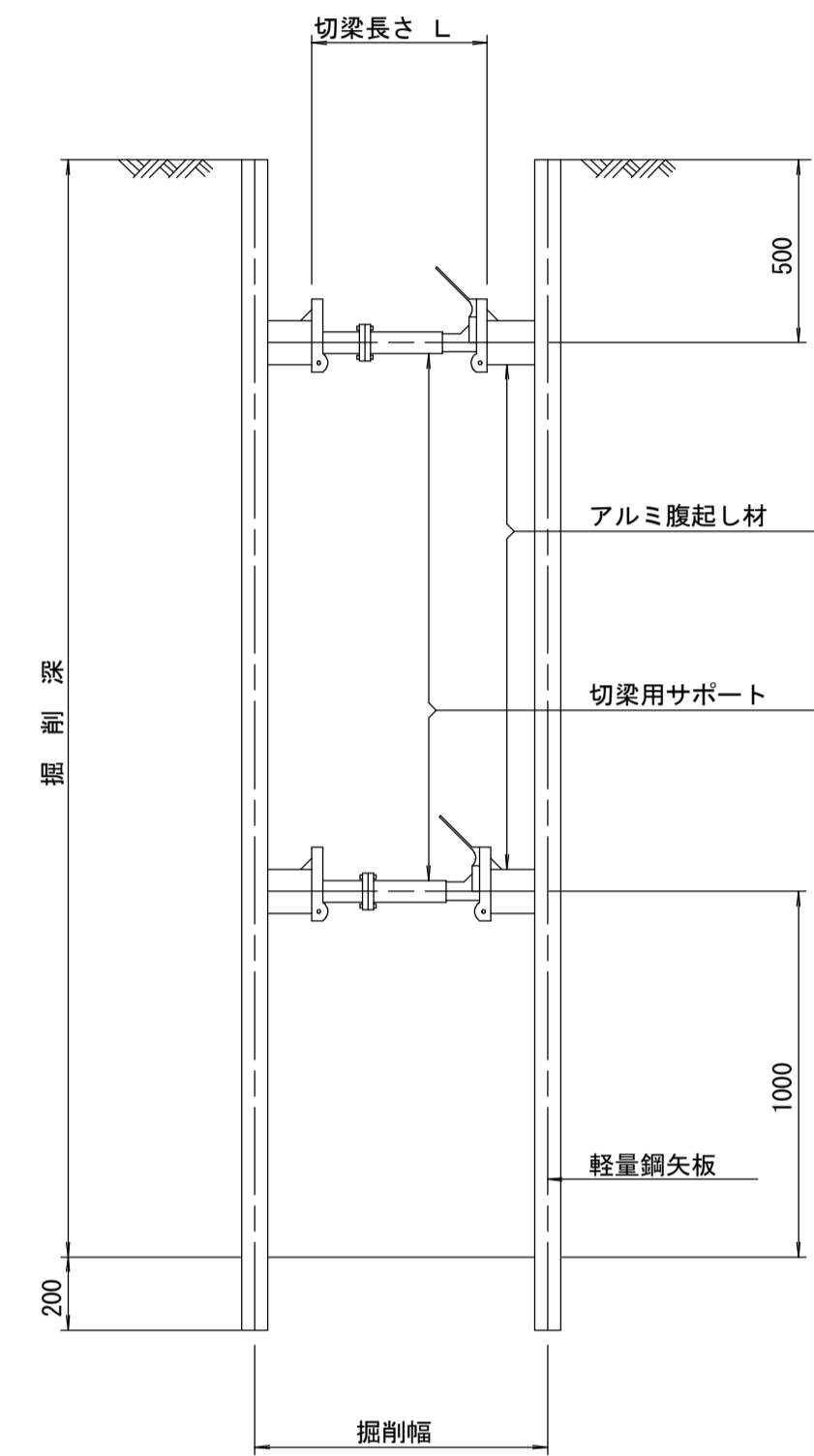
※この図面はA1サイズを原寸とする。

工事名	令和3年度 下工公補第18号 津第5-1処理分区公共下水道工事(その2)
施工箇所名	津市 藤方 地内
図面名	土工定規図(リブ本管・取付管 ウエルポイント) 舗装復旧工
縮尺	図示 図面番号 12/18
事業所名	津市上下水道事業局下水道工務課

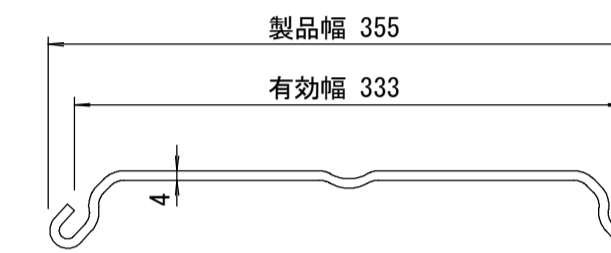
土留工標準図 (参考)

(軽量金属支保材使用の場合)

断面図 S=1/20



軽量鋼矢板 標準図 S=1/5

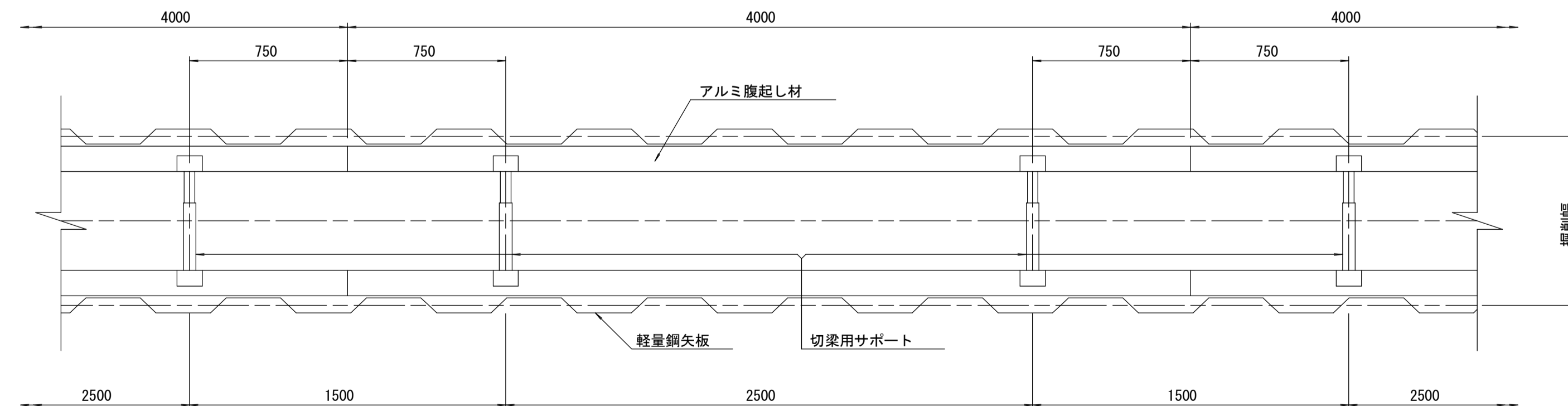


支保工段数表

掘削深 (m)	矢板長 (m)	支保工段数 (段)
$1.5 < H \leq 1.8$	2.0	1
$1.8 < H \leq 2.0$	2.5	1
$2.0 < H \leq 2.3$	2.5	2
$2.3 < H \leq 2.8$	3.0	2
$2.8 < H \leq 3.3$	3.5	2
$3.3 < H \leq 3.5$	4.0	2
$3.5 < H \leq 3.8$	4.0	3

※ マンホール部掘削時においては、掘削深に応じた軽量鋼矢板を使用すること。

平面図 S=1/20

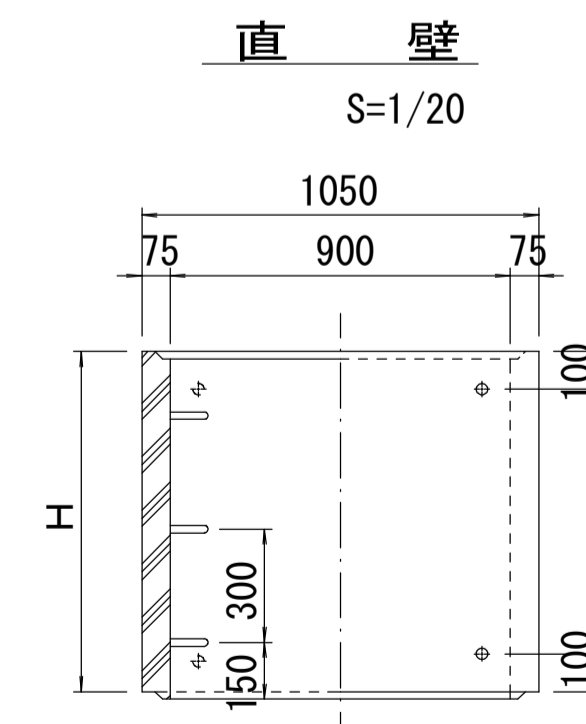
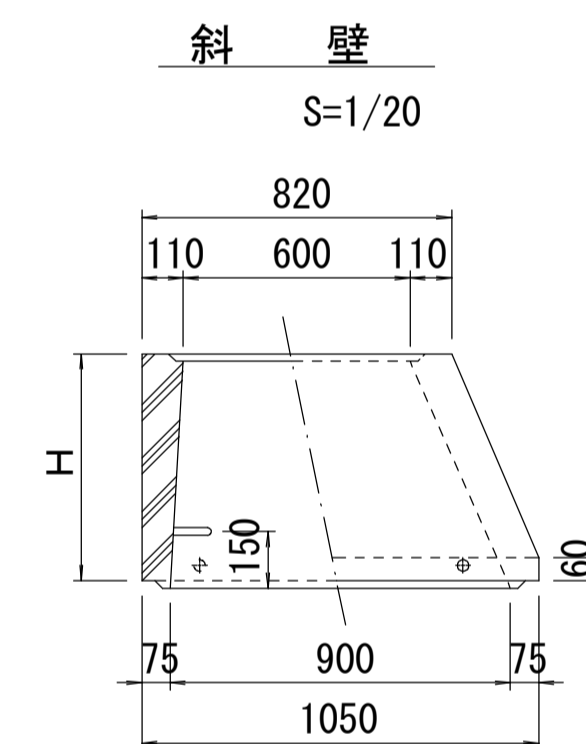
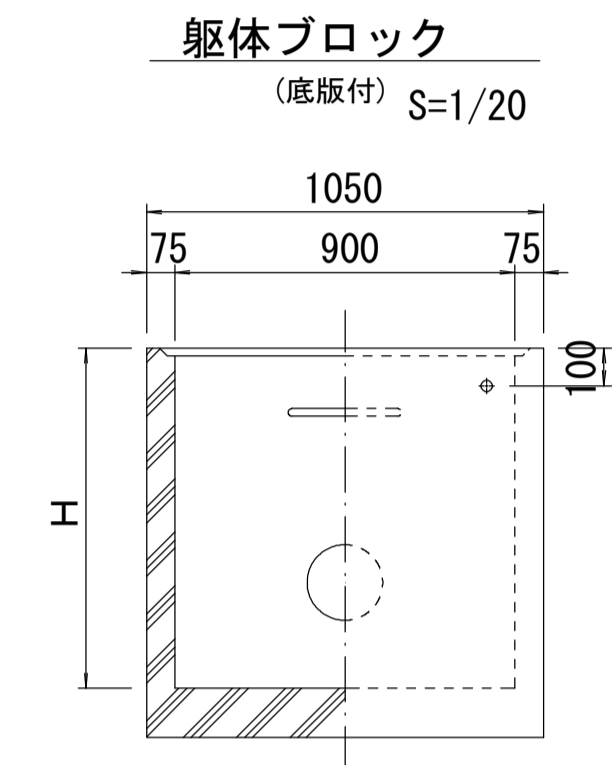
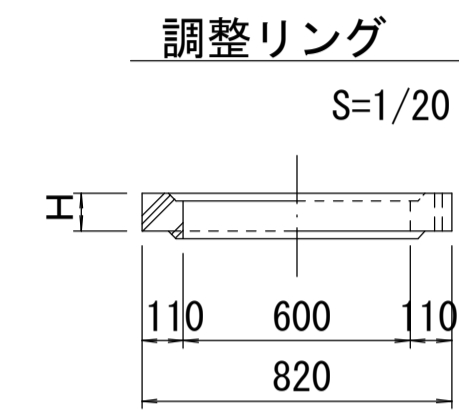
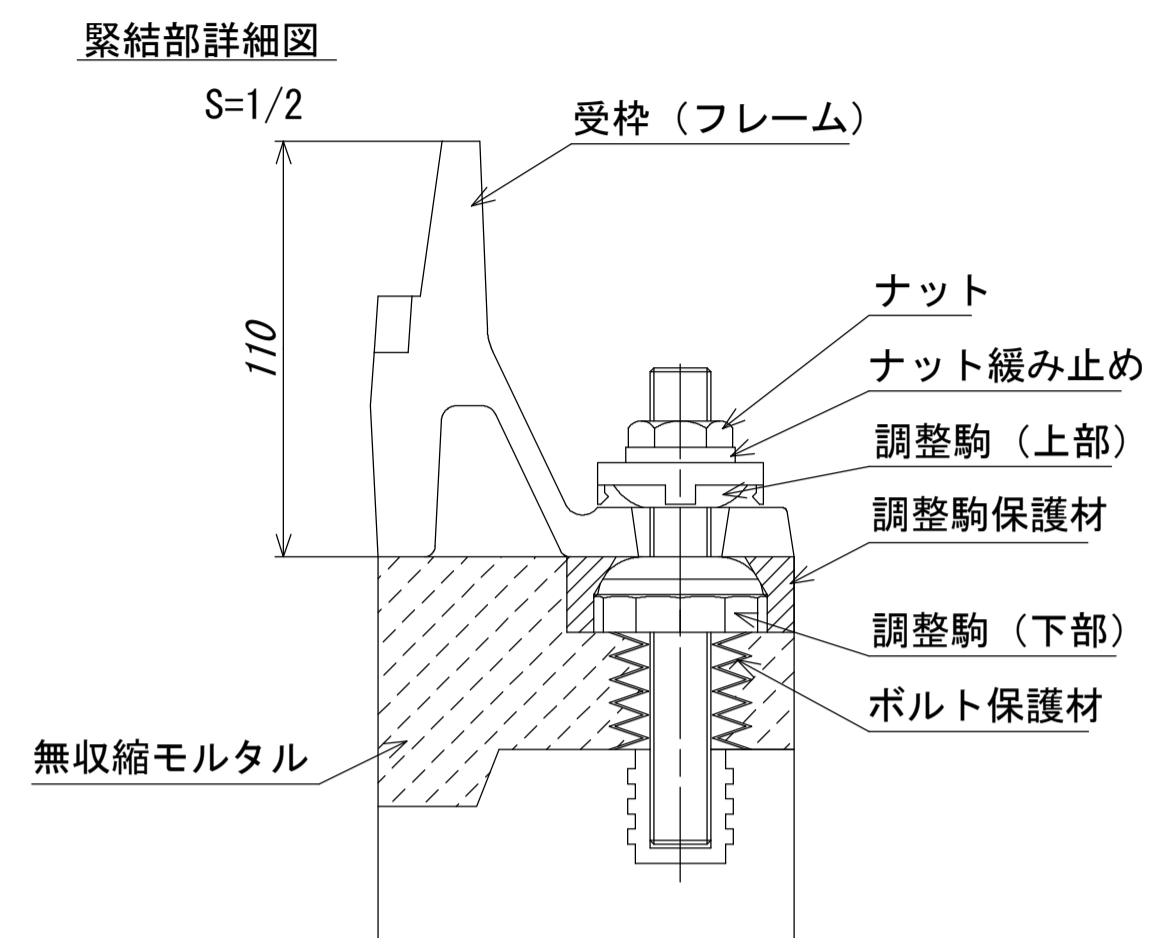
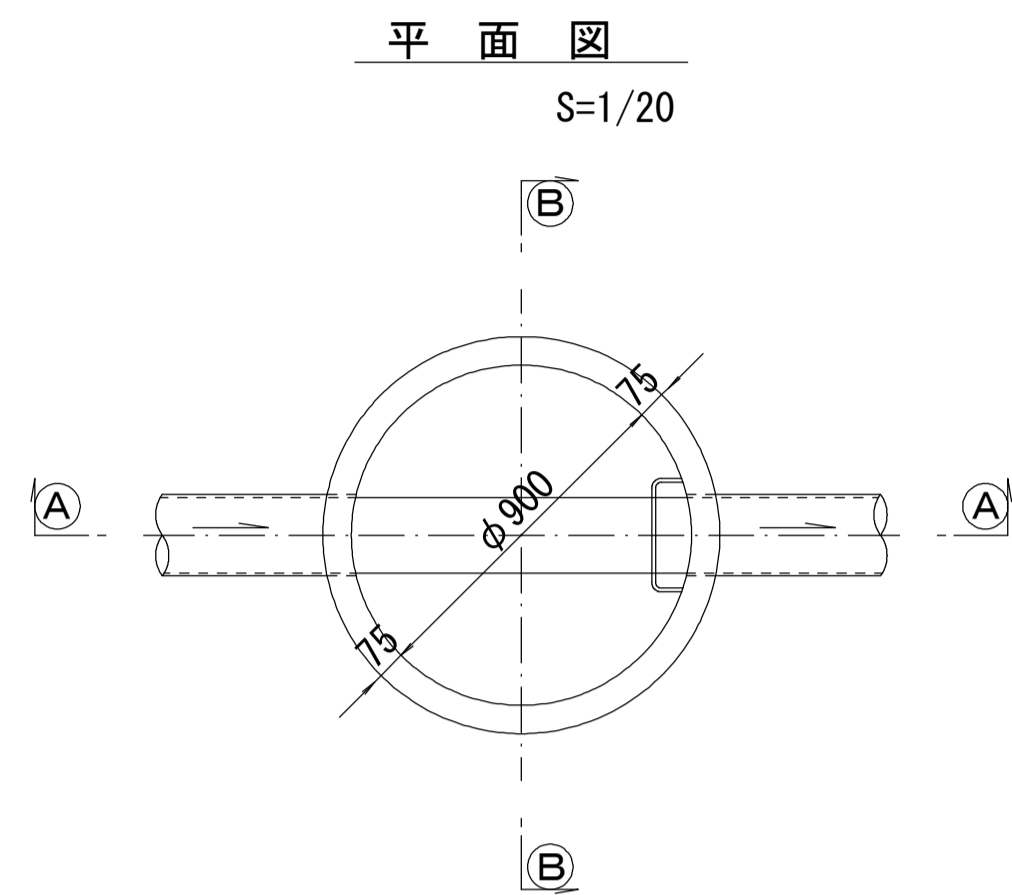


参考

※この図面はA1サイズを原寸とする。

工事名	令和3年度 下工公補第18号 津第5-1処理分区公共下水道工事(その2)
施工箇所名	津市 藤方 地内
図面名	土留工標準図 (軽量金属支保材使用の場合)
縮尺	図示 図面番号 13/18
事業所名	津市上下水道事業局下水道工務課

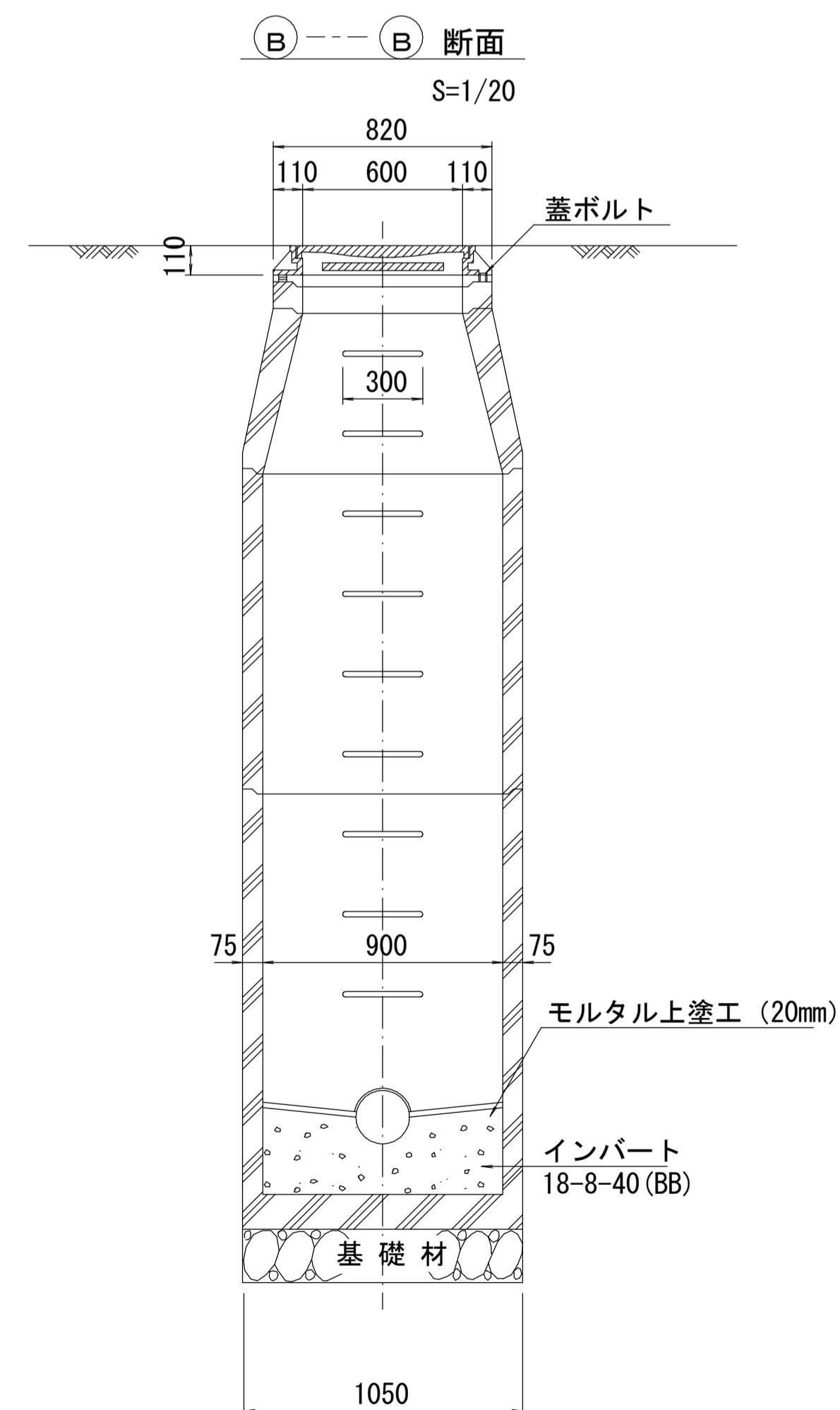
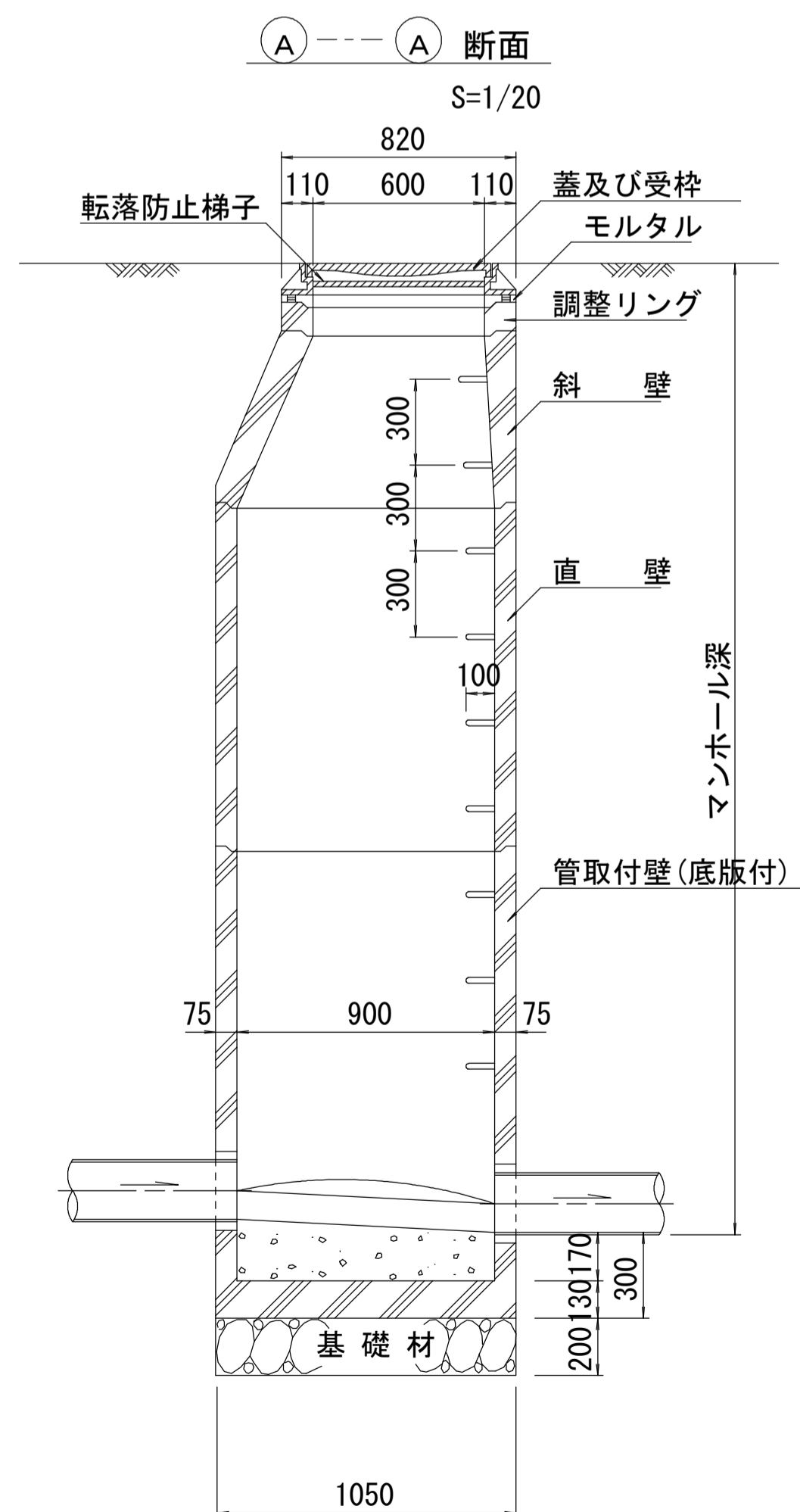
# 組立1号マンホール構造図



寸法表

種類	H (mm)					
調整リング	50	100	150			
斜壁	300	450	600			
直壁	300	600	900	1200	1500	1800
管取付壁	600	900	1200	1500	1800	

※鉄蓋の仕様については、津市認定マンホール蓋（市章入り）とする。



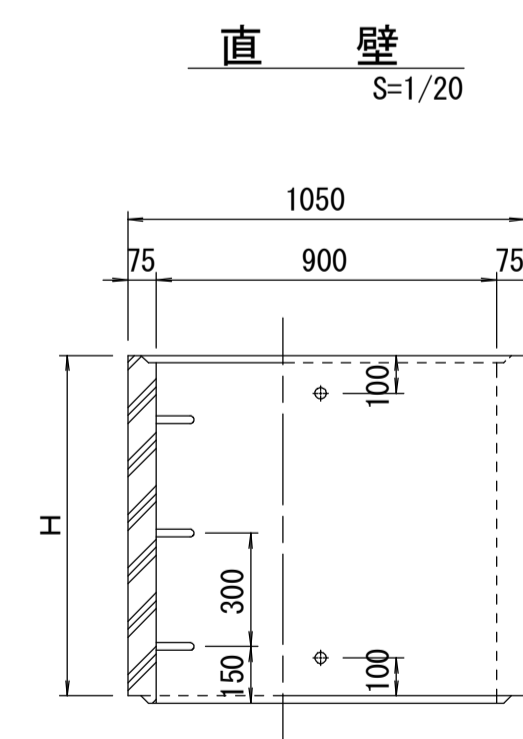
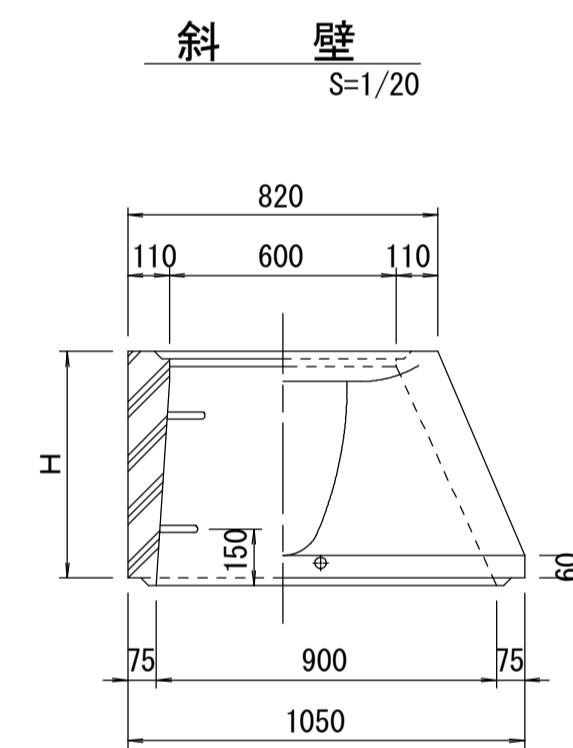
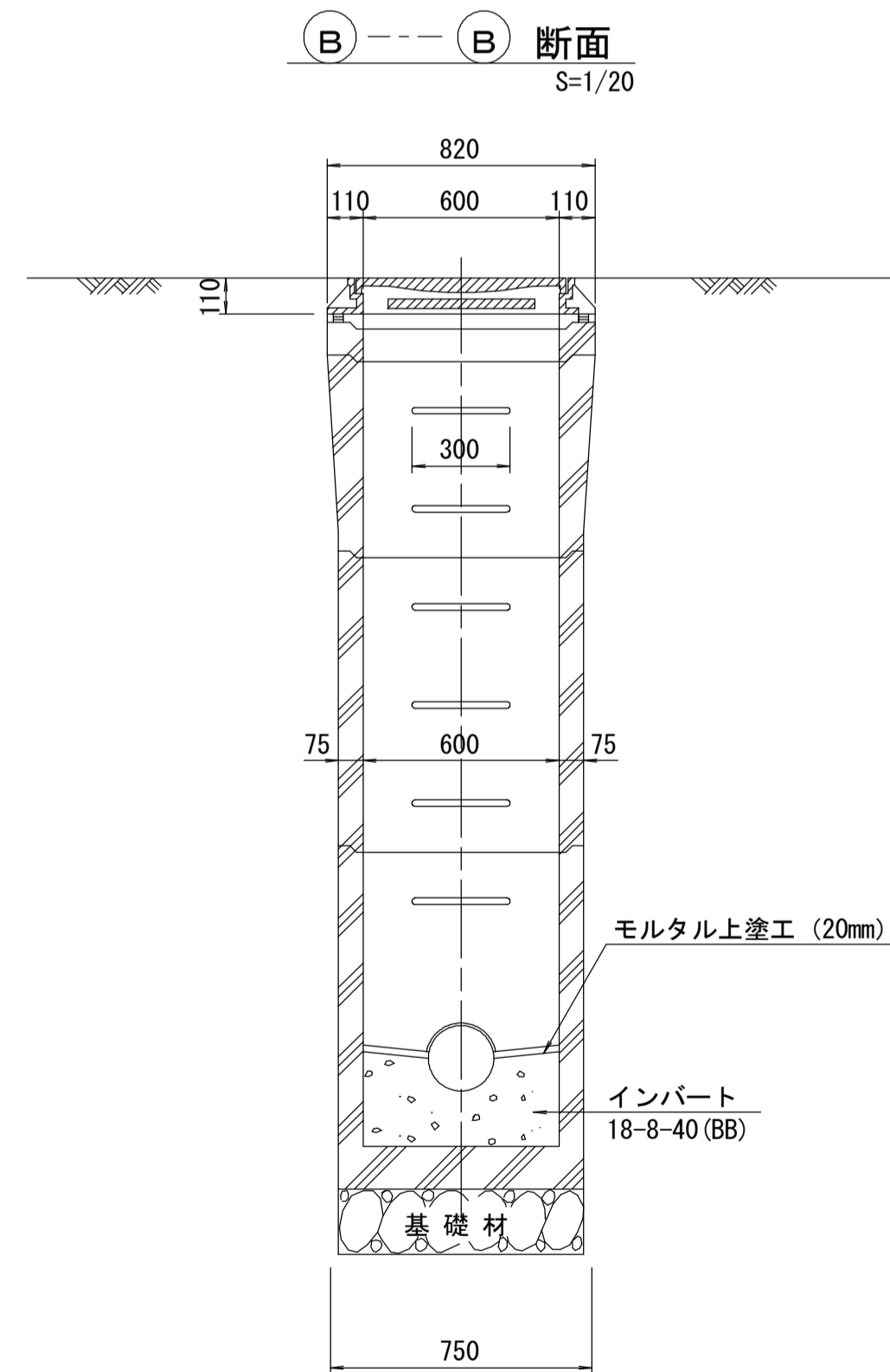
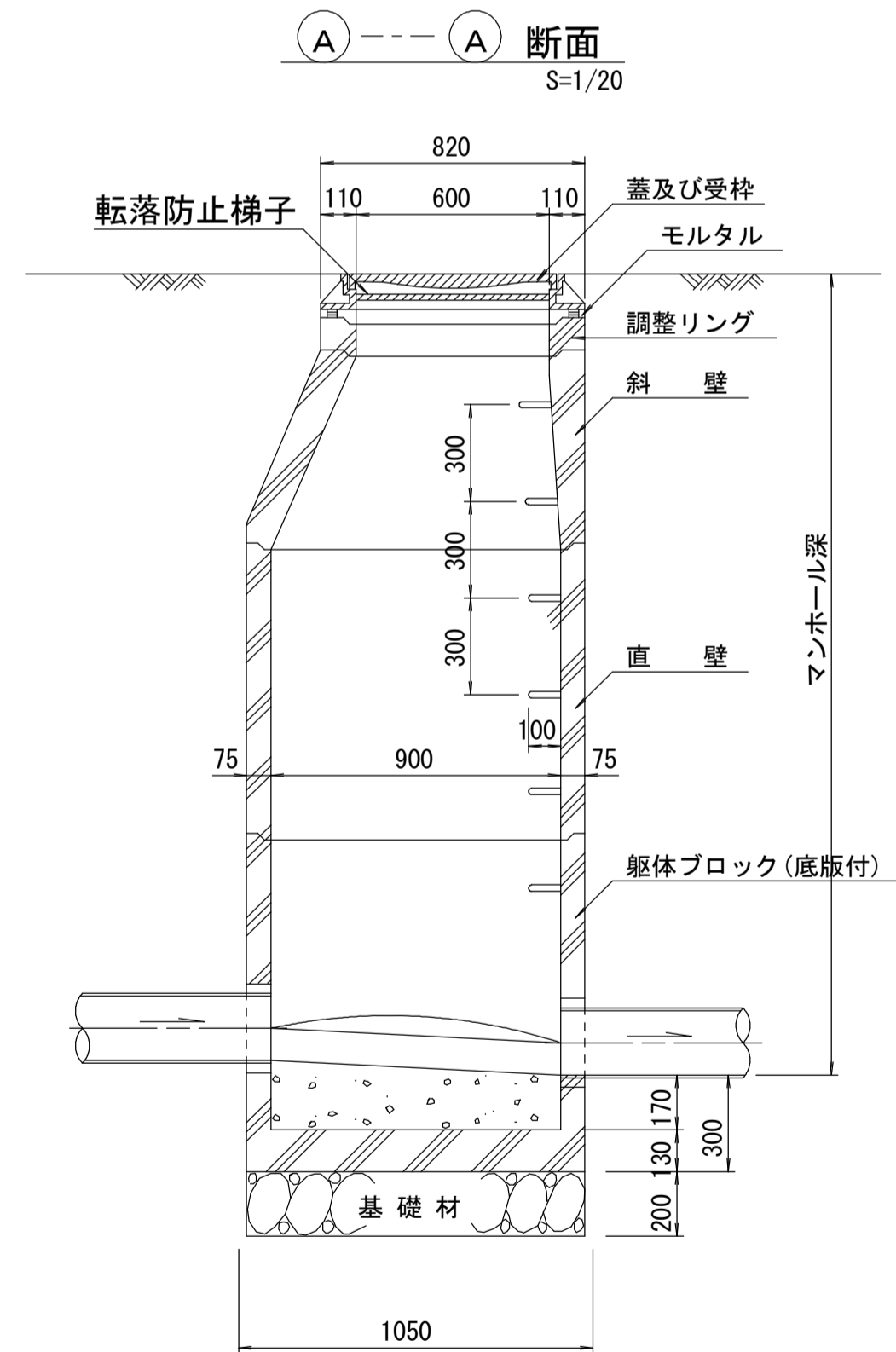
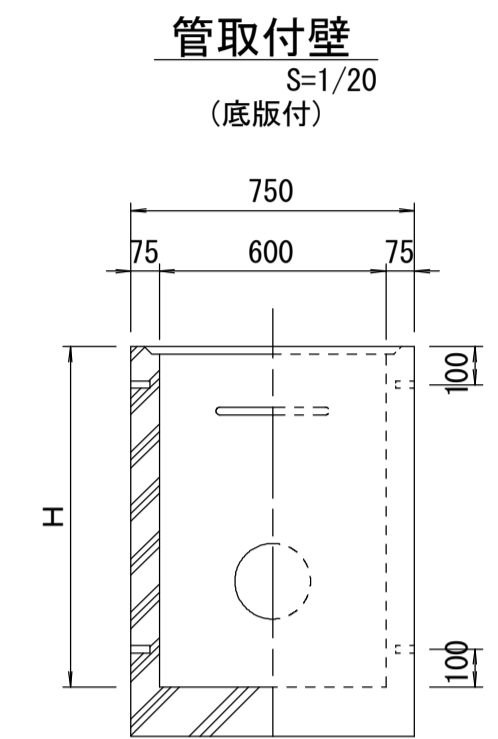
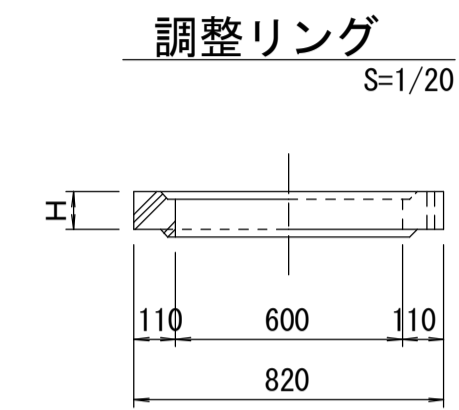
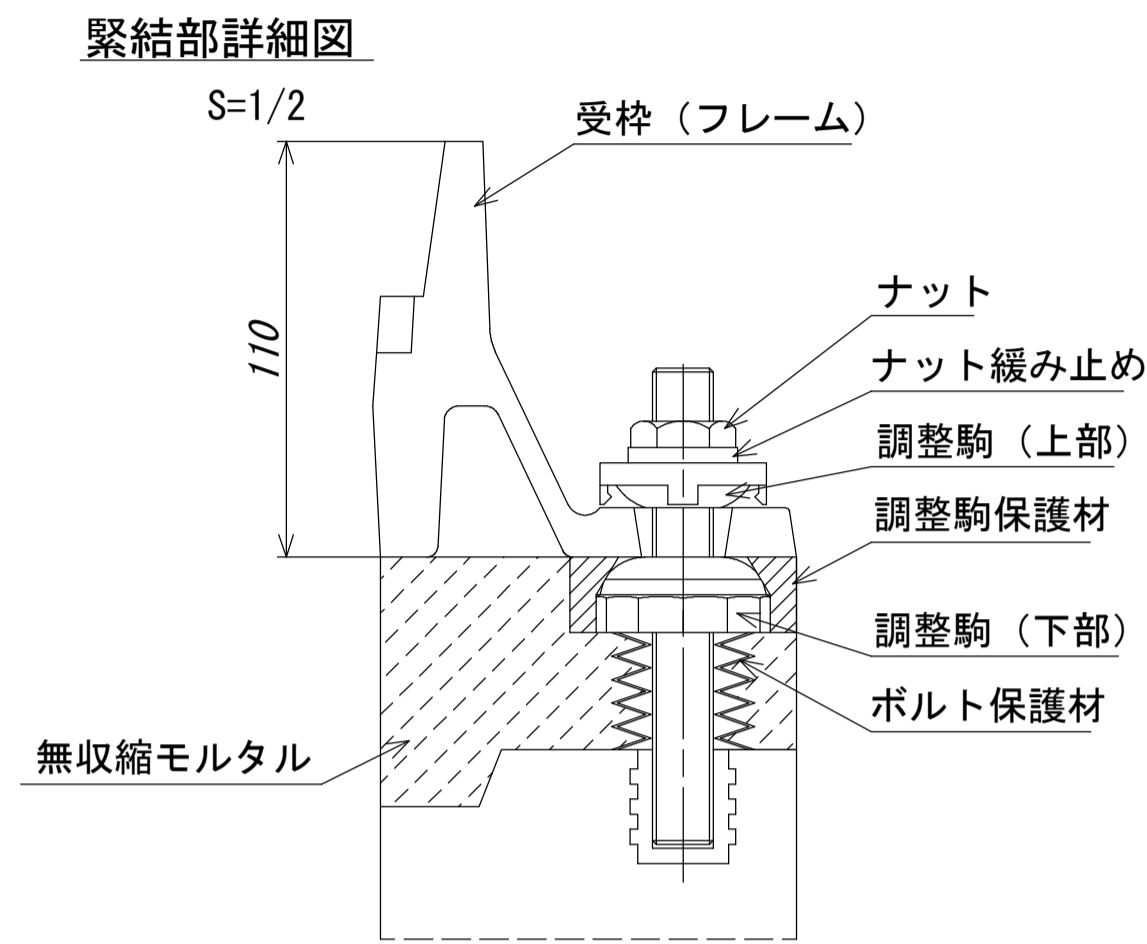
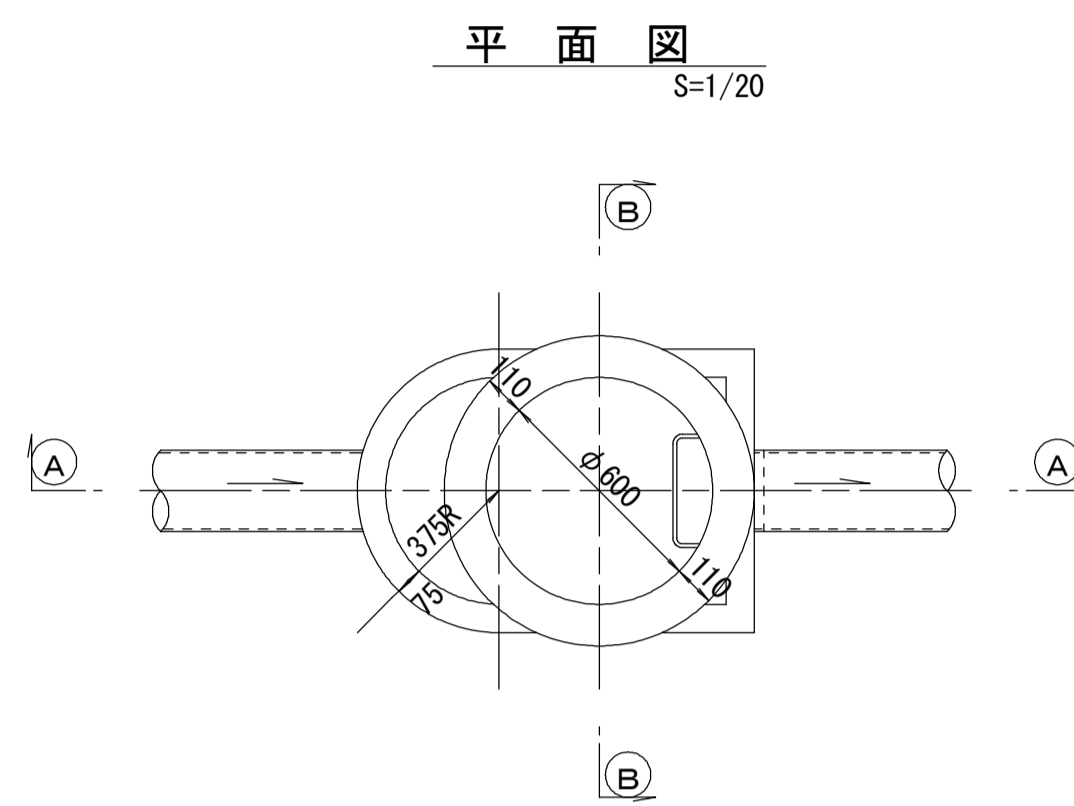
※ マンホール深2m以上の場合に、転落防止梯子を設置すること。

参考

※この図面はA1サイズを原寸とする。

工事名	令和3年度 下工補第18号 津第5-1処理分区公共下水道工事(その2)
施工箇所名	津市 藤方 地内
図面名	組立1号マンホール構造図
縮尺	図示 図面番号 14/18
事業所名	津市上下水道事業局下水道工務課

# 組立 A 1 号マンホール構造図



寸法表

種類	H (mm)			
	50	100	150	
調整リング				
斜壁	450	600		
直壁	300	600	900	
管取付壁	600	900		

※鉄蓋の仕様については、津市認定マンホール蓋（市章入り）とする。

※ マンホール深2m以上の場合に、転落防止梯子を設置すること。

参考

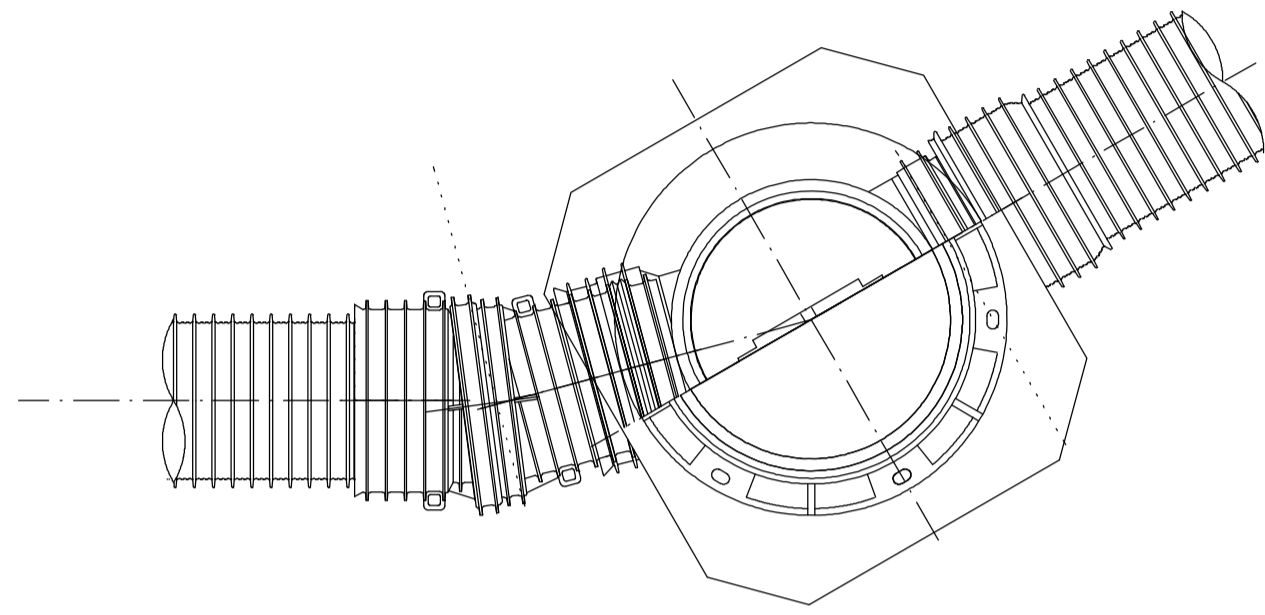
※この図面はA1サイズを原寸とする。

工事名	令和3年度 下工公補第18号 津第5-1処理分区公共下水道工事(その2)
施工箇所名	津市 藤方 地内
図面名	組立A1号マンホール構造図
縮尺	図示 図面番号 15/18
事業所名	津市上下水道事業局下水道工務課

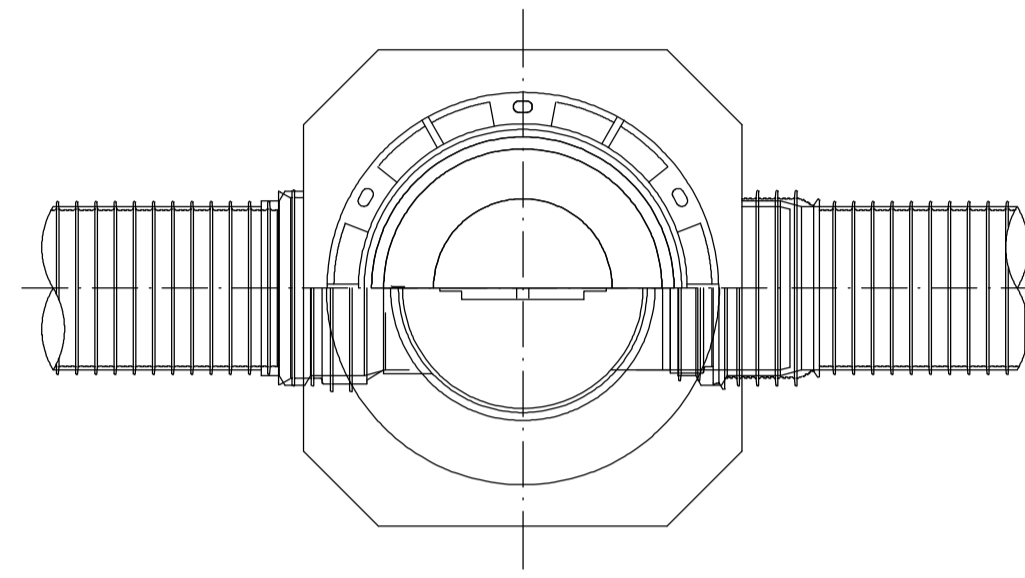
# リブ管用塩ビ製小口径マンホール構造図

S=1/10

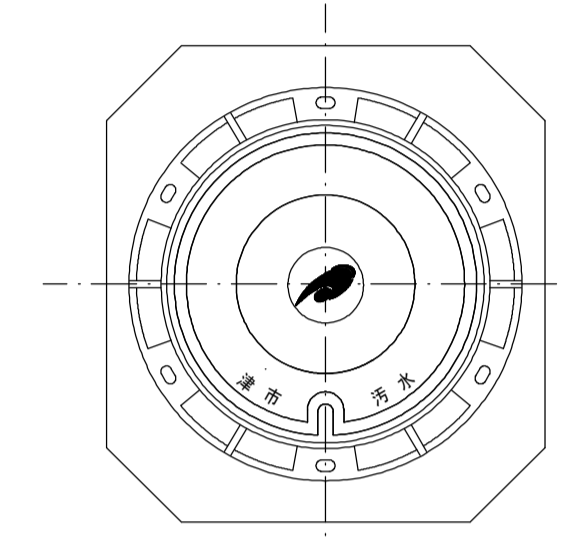
C 型



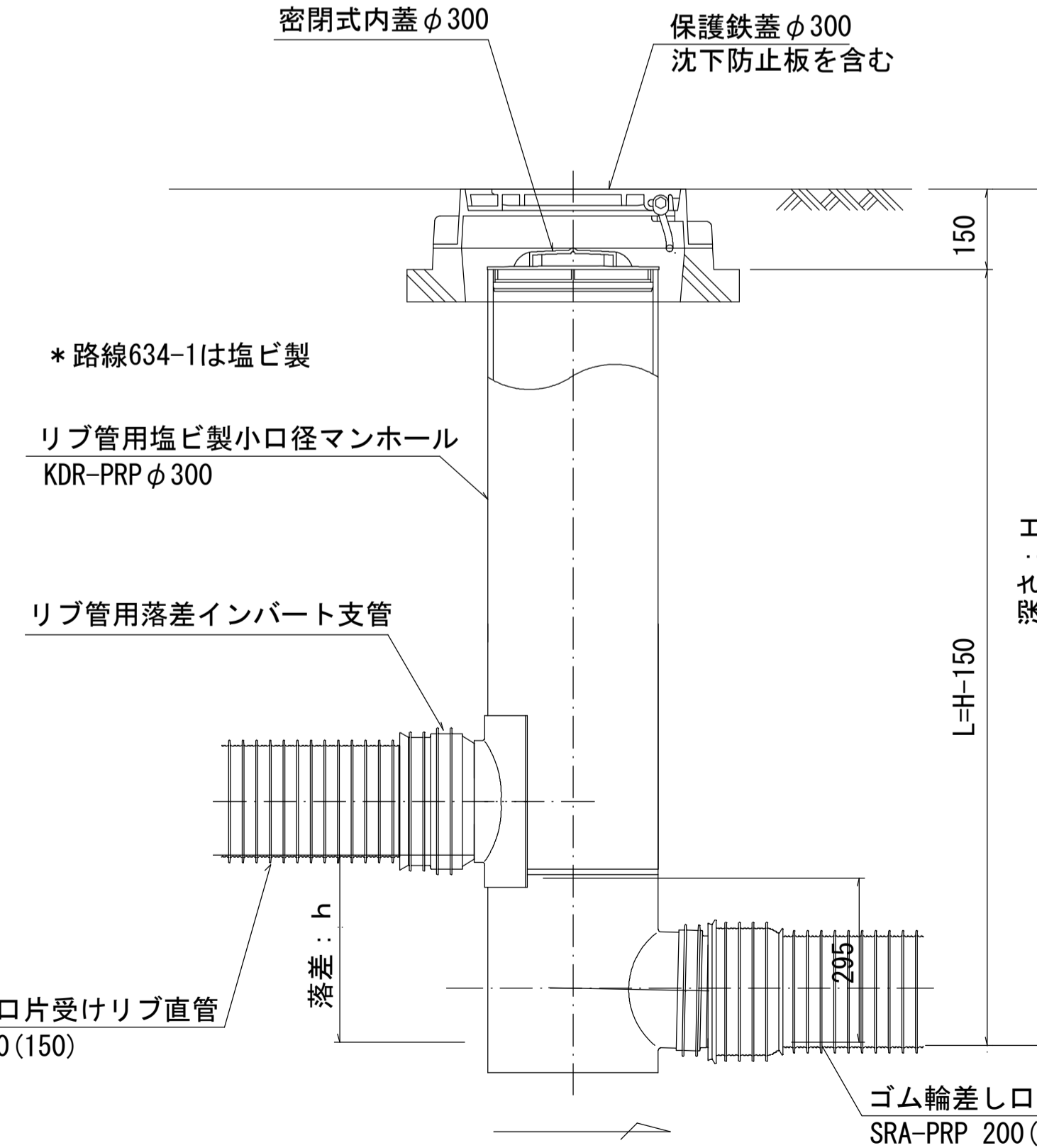
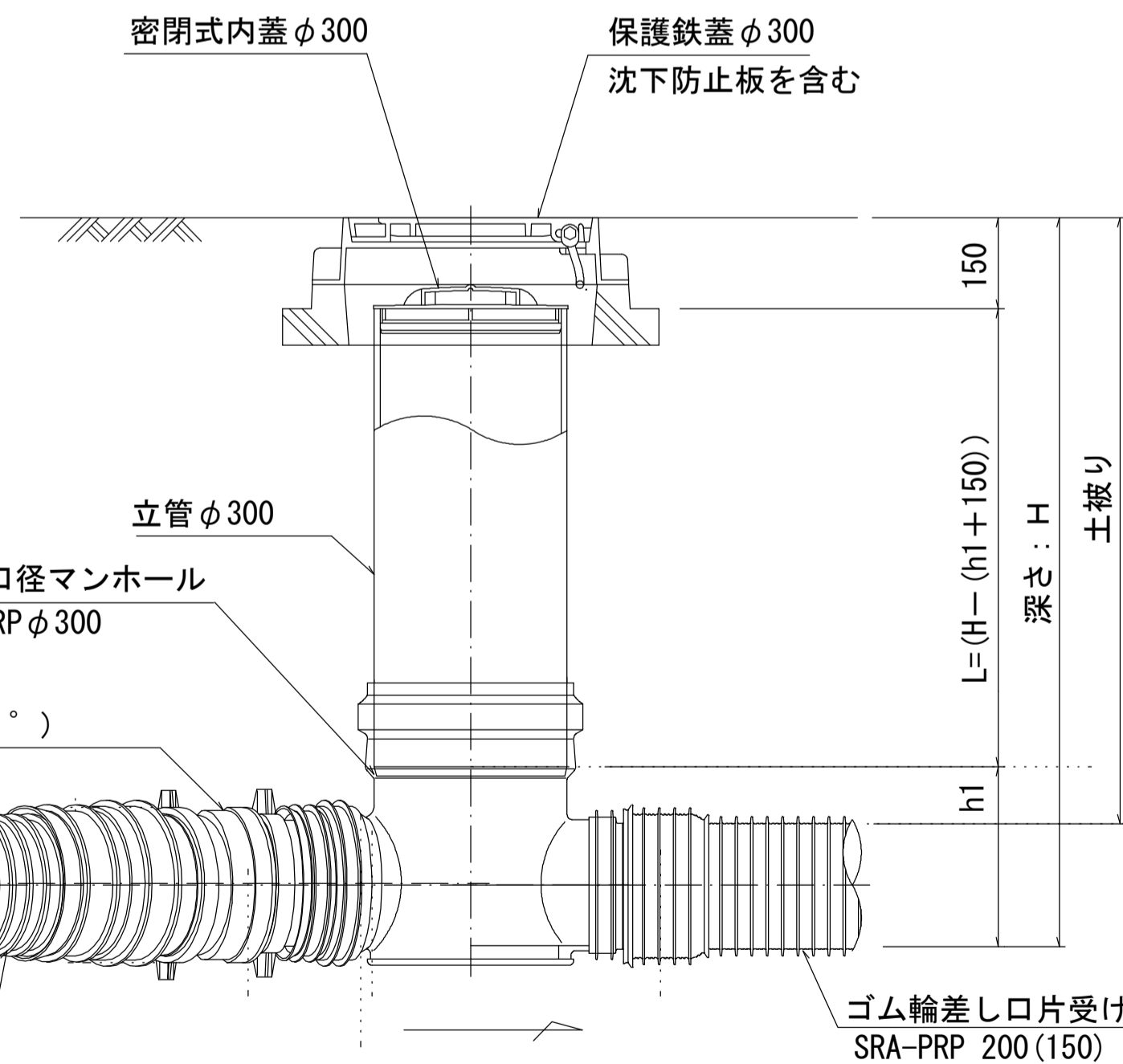
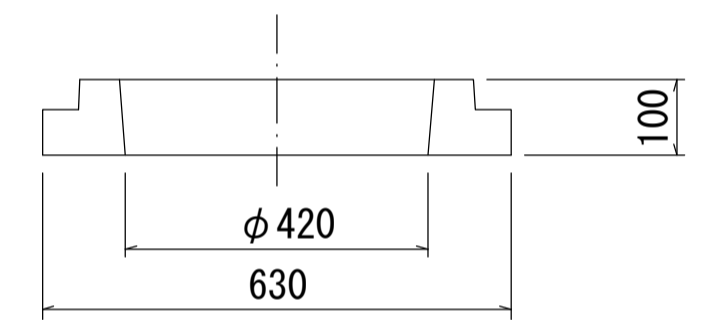
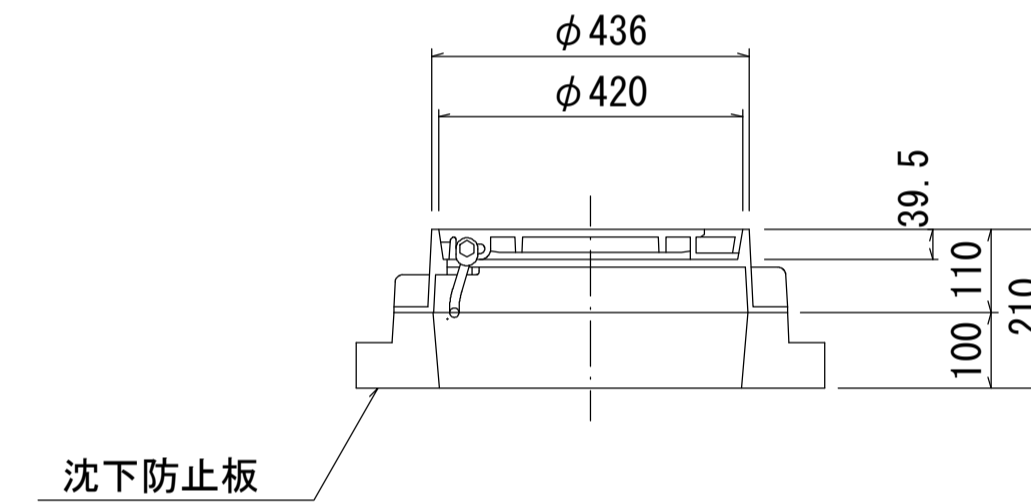
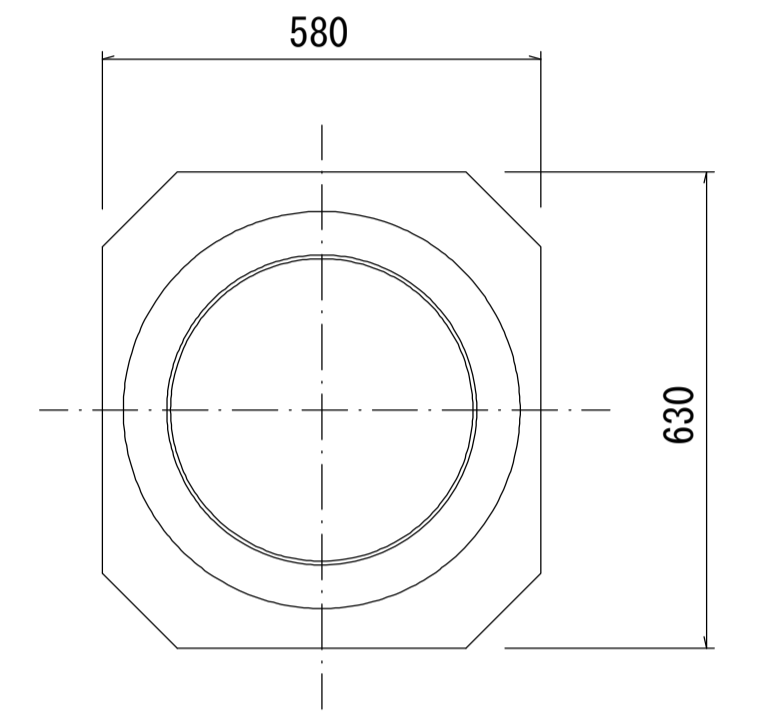
E 型



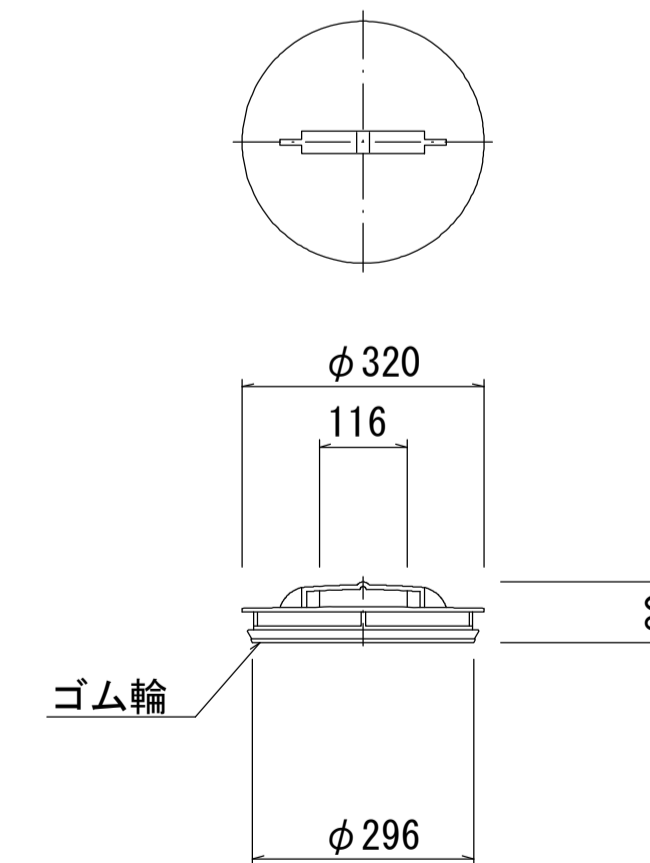
保護鉄蓋 φ300  
T-25 (T-14)  
津市認定マンホール蓋 (市章入り)



沈下防止板



密閉式内蓋 φ300用



ゴム輪差し口片受けリブ直管 SRA-PRP 200(150)

ゴム輪差し口片受けリブ直管 SRA-PRP 200(150)

\*路線634-1は塩ビ製

※塩ビマンホールは必要に応じた角度のインバートを使用すること。

参考

※この図面はA1サイズを原寸とする。

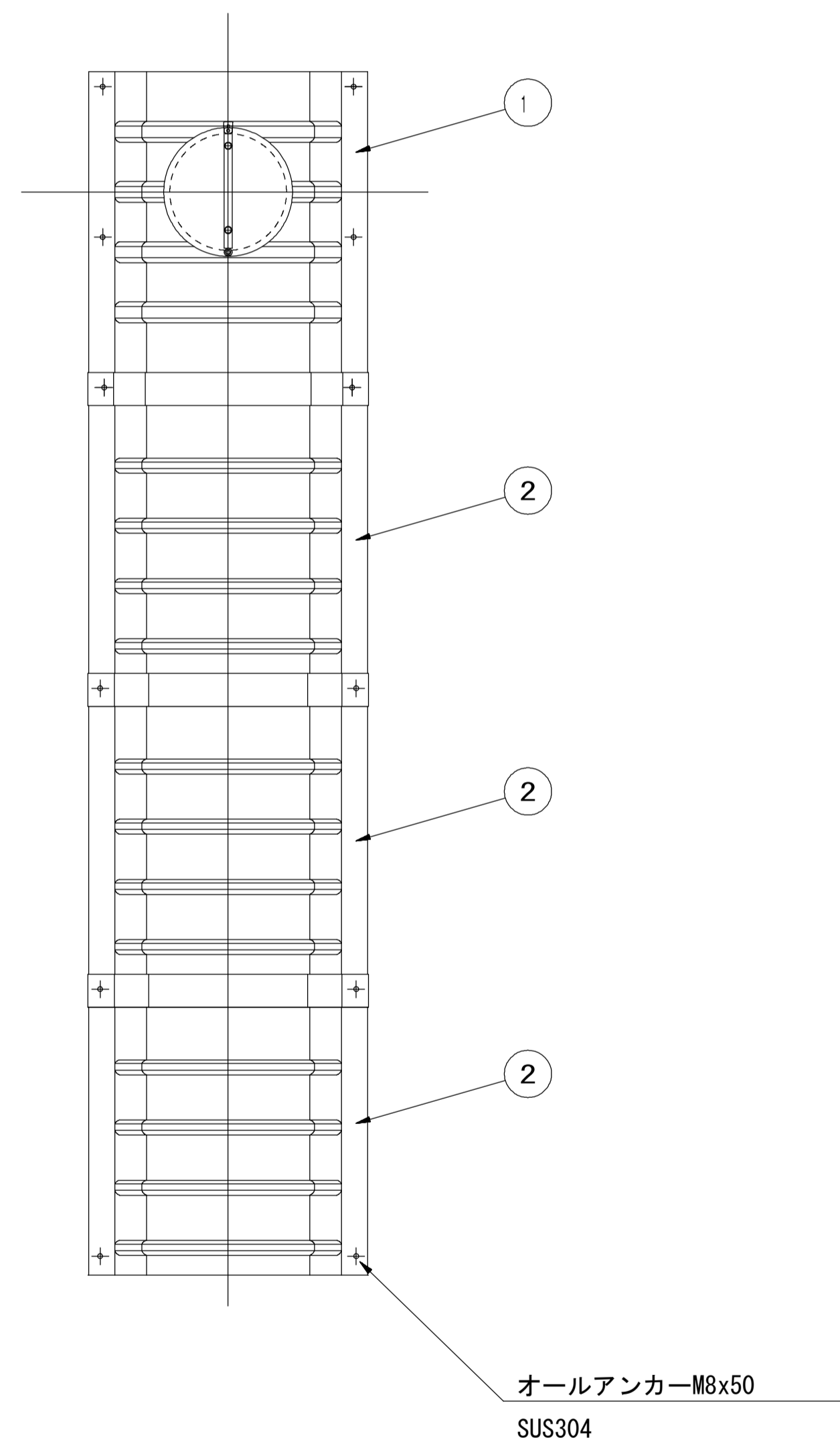
工事名	令和3年度 下工公補第18号 津第5-1処理分区公共下水道工事(その2)
施工箇所名	津市 藤方 地内
図面名	リブ管用塩ビ製小口径マンホール構造図
縮尺	1/10 図面番号 16/18
事業所名	津市上下水道事業局下水道工務課



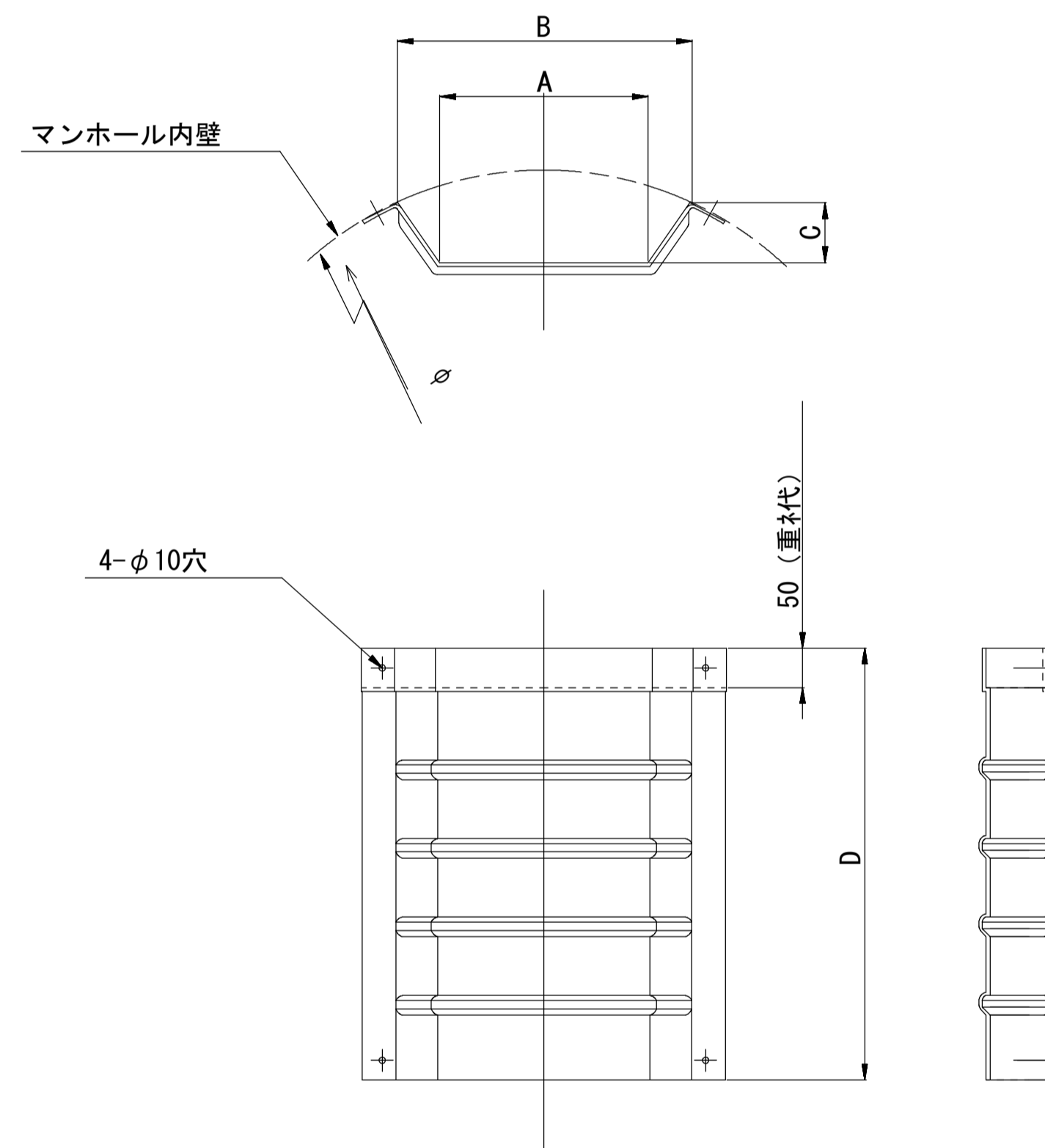
# 副管工詳細図

(内副管 飛散防止板)

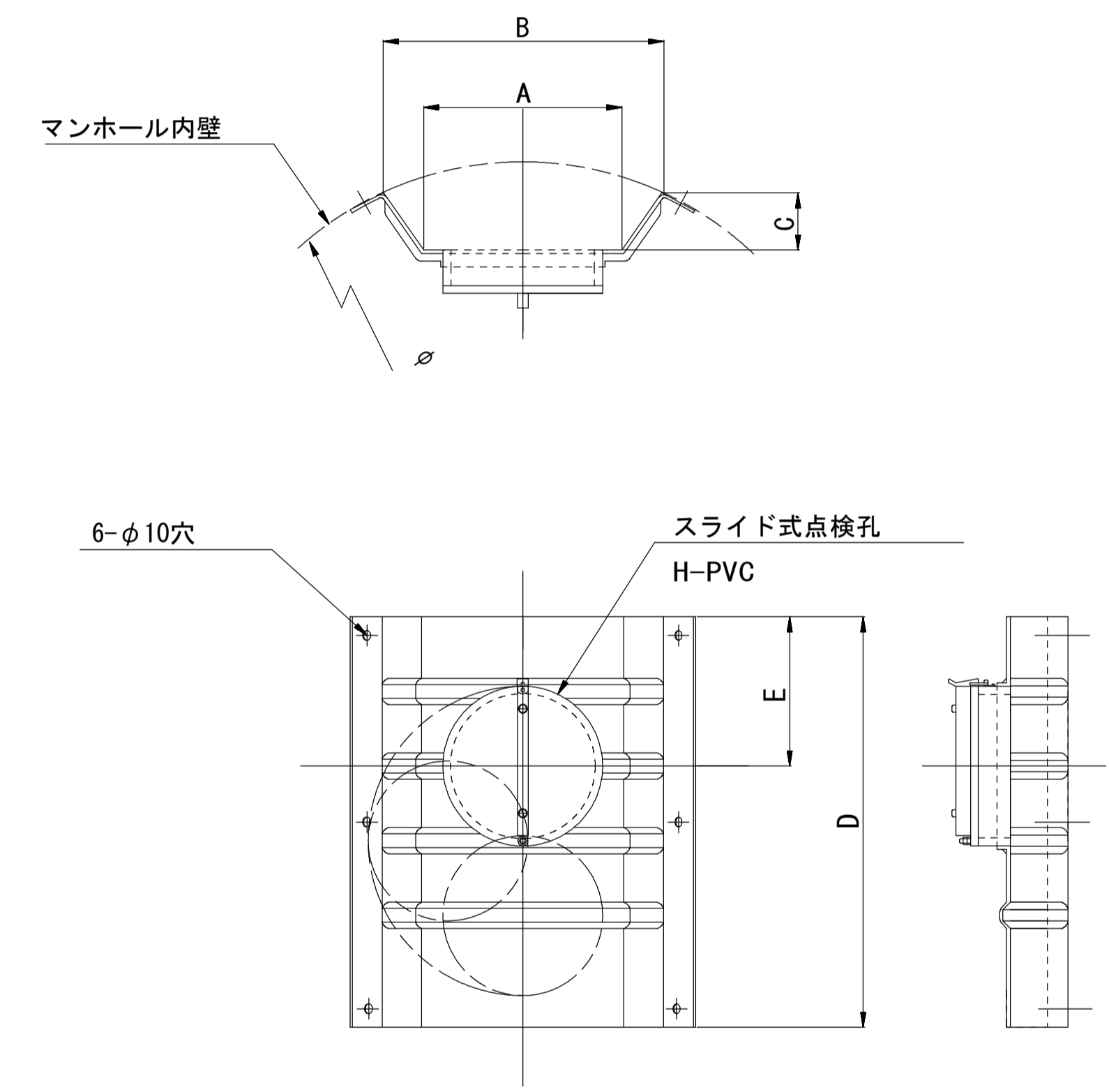
## 据付例



## 飛散防止板 TB



## 飛散防止板 TA (点検孔付)



単位mm

品番	A	B	C	D	E
TA/B-100	150	210	43	550	200
TA/B-150/200	265	375	77	550	200

参考

※この図面はA1サイズを原寸とする。

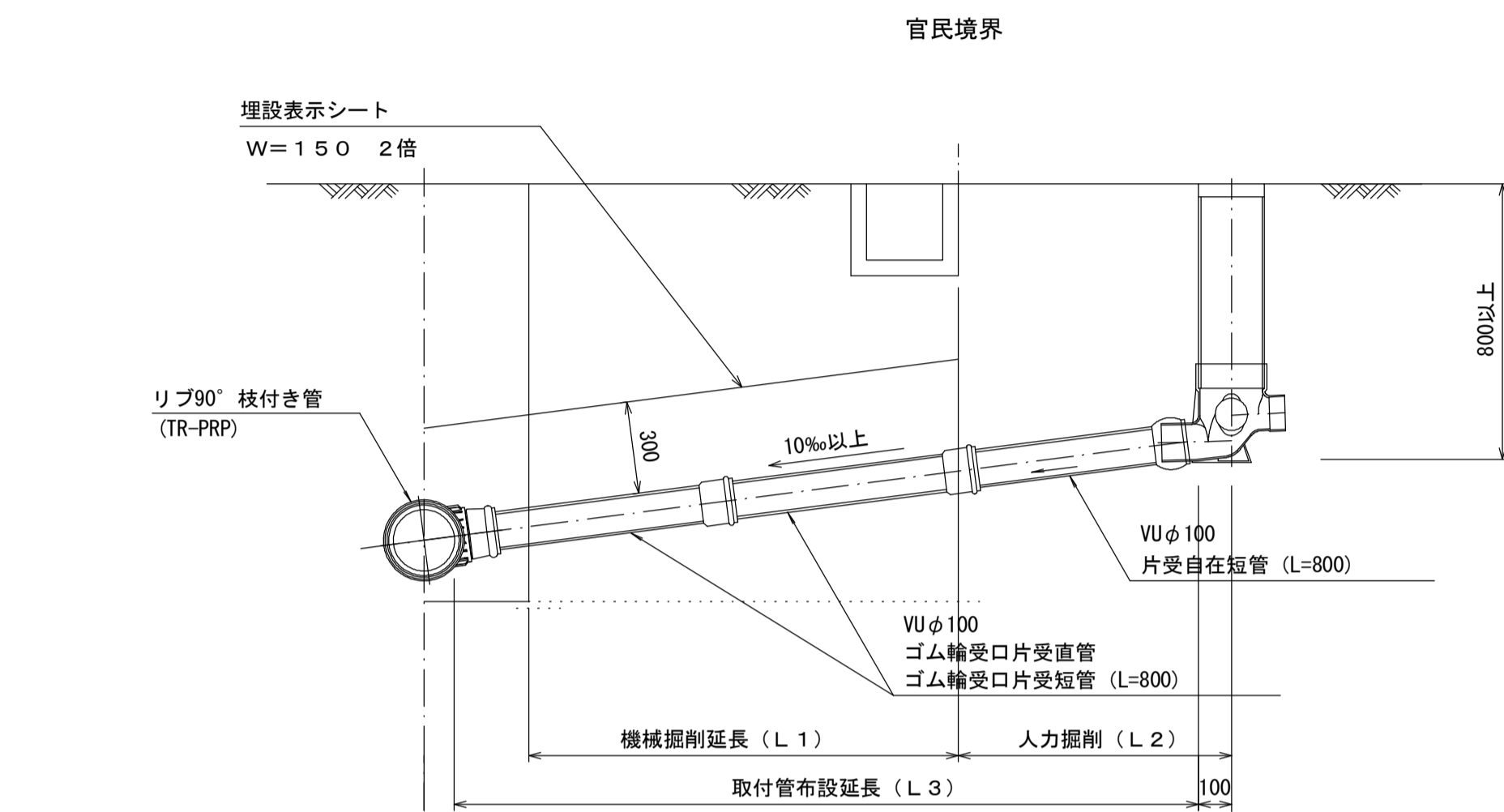
工事名	令和3年度 下工公補第18号 津第5-1処理分区公共下水道工事(その2)
施工箇所名	津市 藤方 地内
図面名	副管工詳細図(内副管 飛散防止板)
縮尺	— 図面番号 17/18
事業所名	津市上下水道事業局下水道工務課

取付管布設標準図

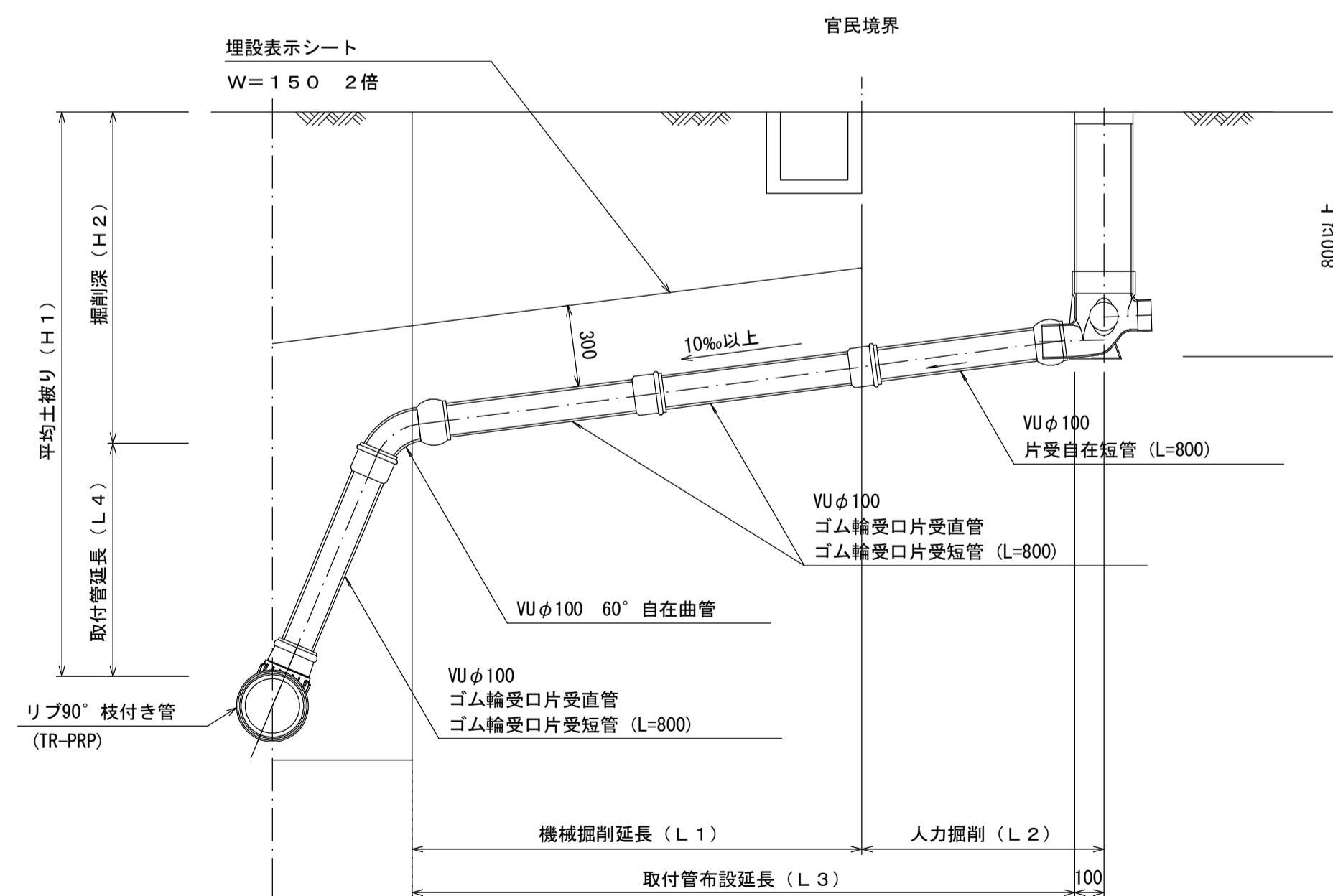
(リブ本管)

S=1/20

Aタイプ



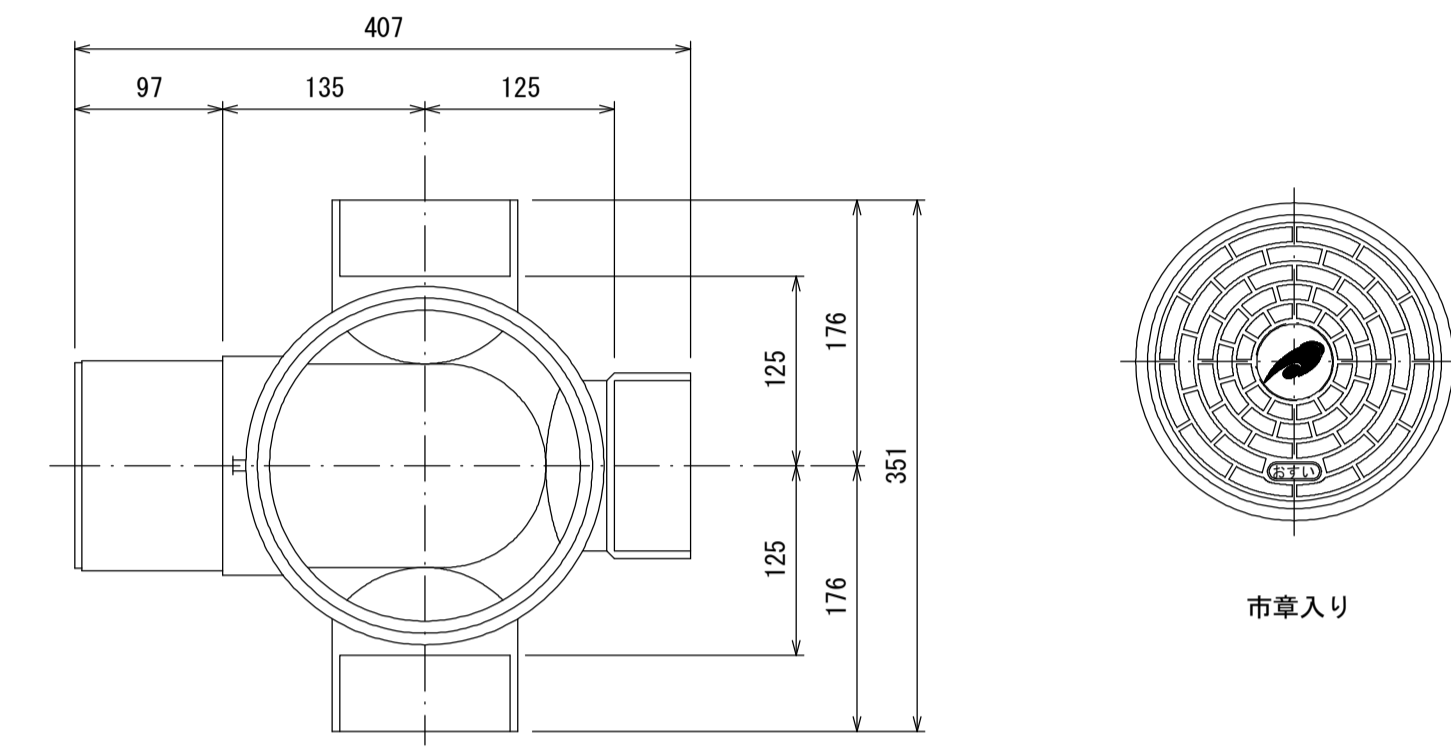
Bタイプ



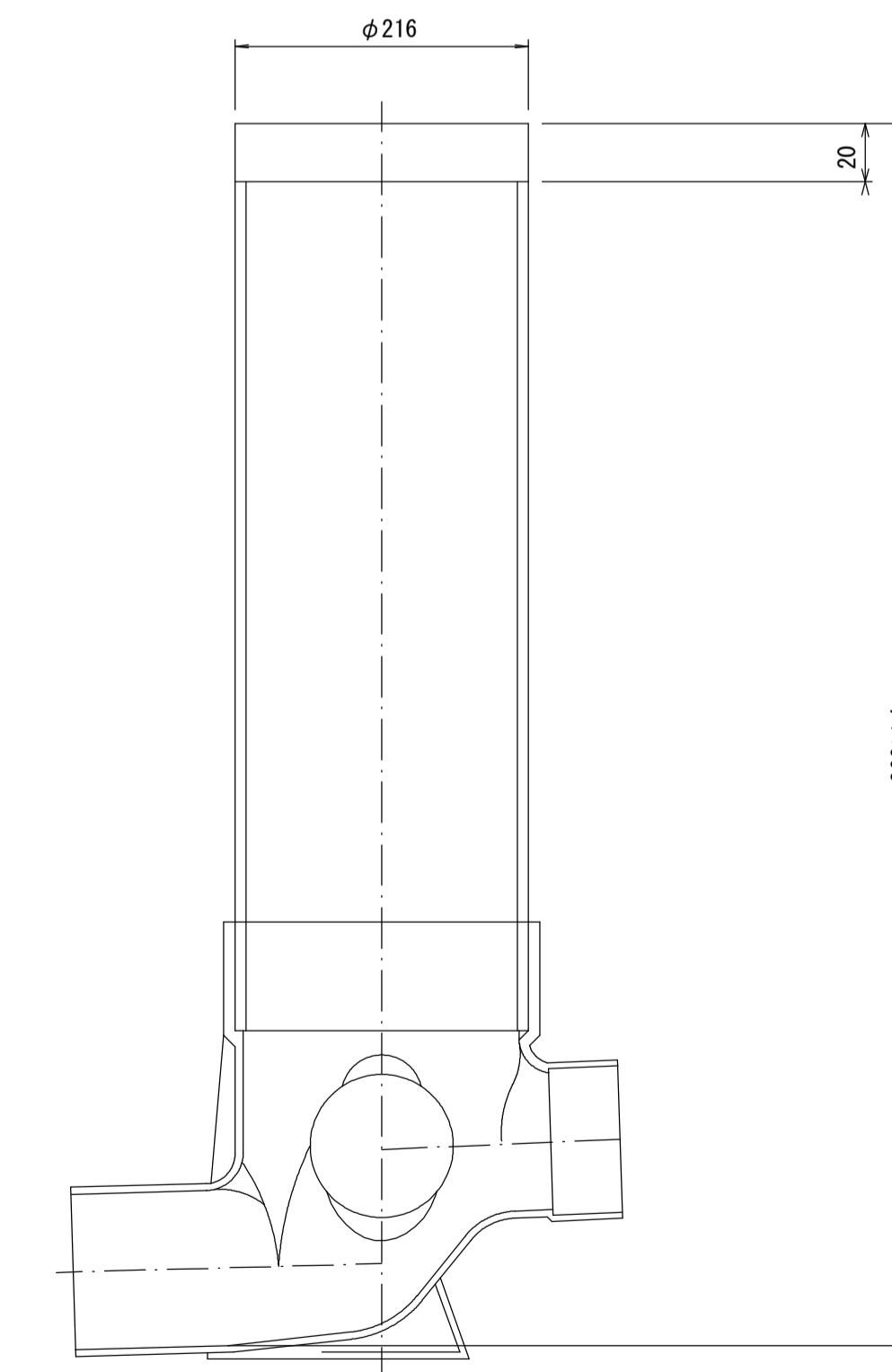
汚水樹 構造図 S=1/5

平面図

(参考)



断面図



※この図面はA1サイズを原寸とする。

工事名	令和3年度 下工公補第18号 津第5-1処理分区公共下水道工事(その2)
施工箇所名	津市 藤方 地内
図面名	取付管布設標準図(リブ本管)
縮尺	図示 図面番号 18/18
事業所名	津市上下水道事業局下水道工務課

参考