

平面図 (1)

S=1/500



※この図面はA2サイズを原寸とする。

工 事 名	令和3年度 下工公補第13号 津北部第2処理分区及び 津北部第3-1処理分区公共下水道工事		
施工箇所名	津市 白塚町 地内		
図 面 名	平面図 (1)		
縮 尺	1/500	図面番号	1 / 2 0
事業所名	津市上下水道事業局下水道工務課		

平面図 (2)

S=1/500

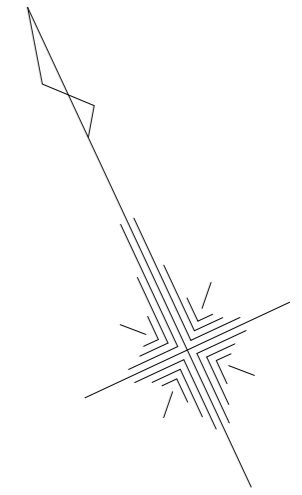


※この図面はA2サイズを原寸とする。

工 事 名	令和3年度 下工公補第13号 津北部第2処理分区及び 津北部第3-1処理分区公共下水道工事		
施工箇所名	津市 白塚町 地内		
図 面 名	平面図 (2)		
縮 尺	1/500	図面番号	2 / 20
事業所名	津市上下水道事業局下水道工務課		

平面図 (3)

S=1/500



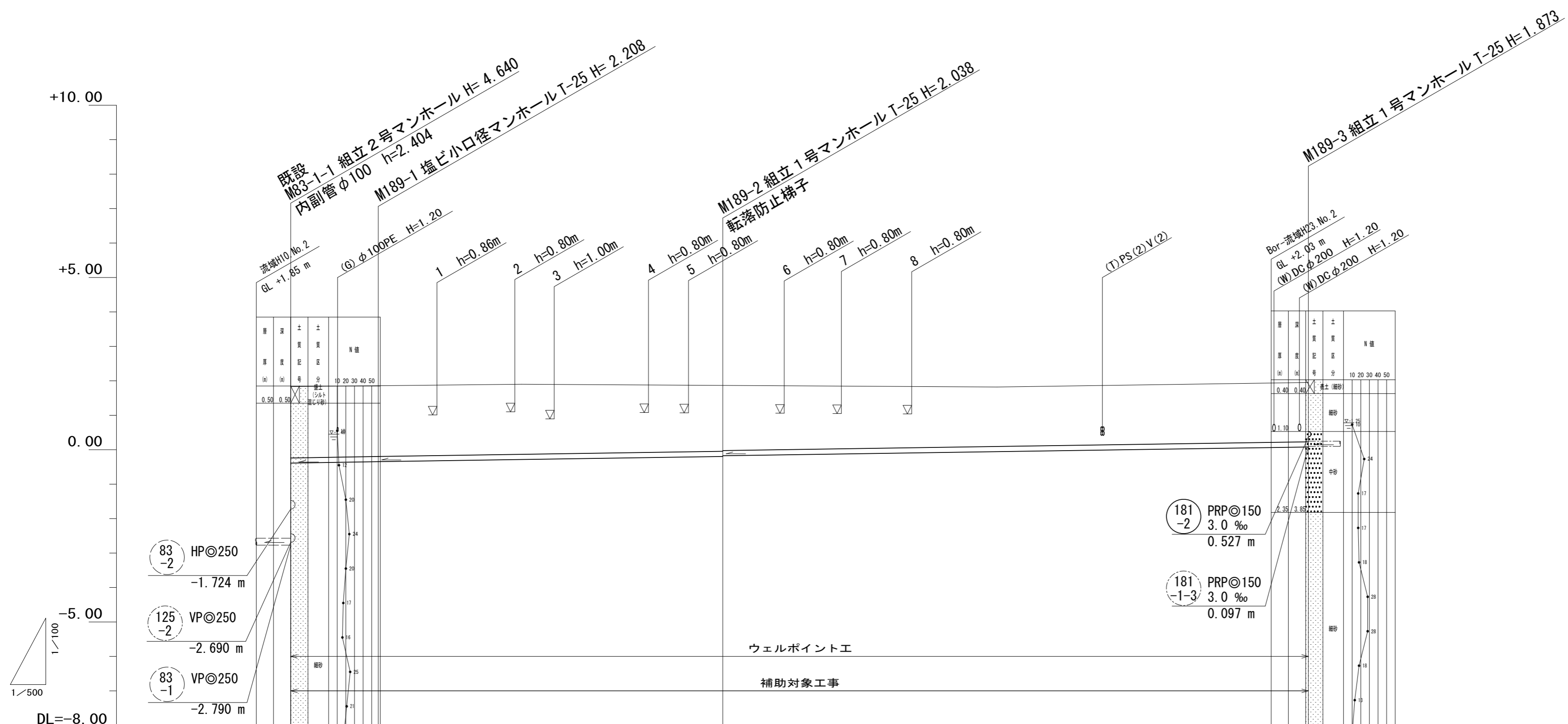
凡 例	
記号	名称
◎	組立1号マンホール
⊙	組立2号マンホール
⊕	組立A1号マンホール
⊗	塩ビ製小口径マンホール
→	設計路線
→	計画路線
→	既設路線
○	公共汚水樹

※この図面はA2サイズを原寸とする。

工 事 名	令和3年度 下工公補第13号 津北部第2処理分区及び 津北部第3-1処理分区公共下水道工事		
施工箇所名	津市 白塚町 地内		
図 面 名	平面図 (3)		
縮 尺	1/500	図面番号	3 / 2 0
事業所名	津市上下水道事業局下水道工務課		

縦断面図 (1)

縮尺 縦1:100
横1:500



路線番号	189		
管径	PRP@150		
勾配	3.0%		
人孔間距離	12.70	50.00	85.00
掘削深	2.24	2.21	2.04 2.02
土被り	2.08	2.06	1.89 1.87
管底高	-0.386	-0.348	-0.198 -0.178
地盤高	1.85	1.86	1.84
追加距離	0.00	12.70	62.70
単距離	0.00	12.70	50.00
測点	既設 M83-1 -1	M189-1	M189-2

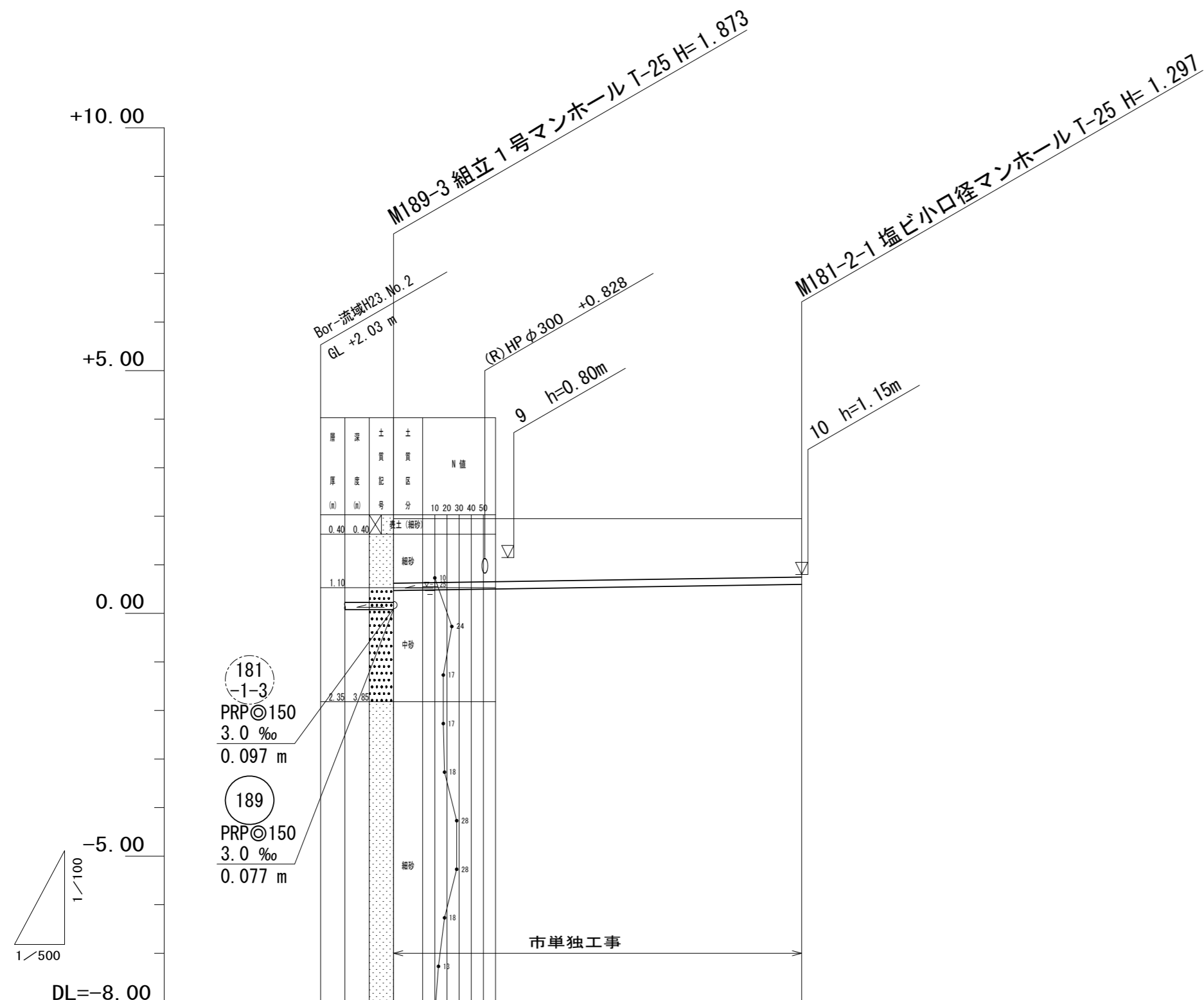
路線番号表		
189		

※この図面はA2サイズを原寸とする。

工事名	令和3年度 下工公補第13号 津北部第2処理分区及び 津北部第3-1処理分区公共下水道工事		
施工箇所名	津市 白塚町 地内		
図面名	縦断面図 (1)		
縮尺	図示	図面番号	4 / 20
事業所名	津市上下水道事業局下水道工務課		

縦断面図 (2)

縮尺 縦1:100
横1:500



路線番号	(181) -2	
管径	PRP@150	
勾配	3.0‰	
人孔間距離	42.00	
掘削深	1.43	1.30
土被り	1.27	1.14
管底高	0.527	0.653
地盤高	1.95	1.95
追加距離	0.00	42.00
単距離	0.00	42.00
測点	M189-3	M181-2

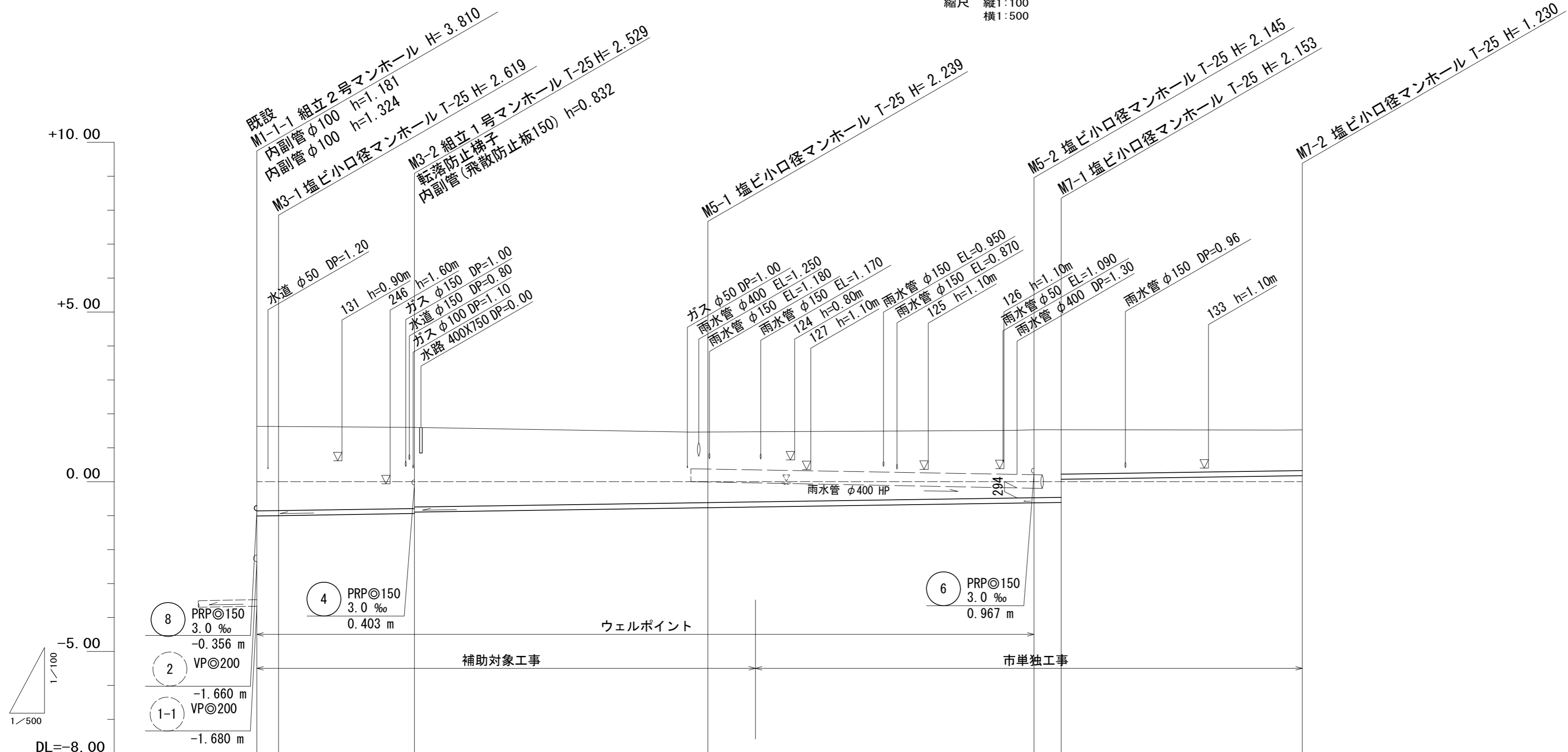
(181) -2			
-------------	--	--	--

※この図面はA2サイズを原寸とする。

工事名	令和3年度 下工公補第13号 津北部第2処理分区及び 津北部第3-1処理分区公共下水道工事		
施工箇所名	津市 白塚町 地内		
図面名	縦断面図 (2)		
縮尺	図示	図面番号	5 / 20
事業所名	津市上下水道事業局下水道工務課		

縦断面図 (3)

縮尺 縦1:100
横1:500



路線番号	3		5		7	
管径	PRP@150					
勾配	3.0 ‰					
人孔間距離	3.20	20.00	43.20	48.00	4.00	35.50
掘削深	2.63 2.62	2.53 2.51	2.24	2.15 2.16 1.35	1.23	
土被り	2.48 2.47	2.38 2.36	2.09	1.99 2.00 1.19	1.08	
管底高	-0.499 -0.489	-0.429 -0.409	-0.279 (-0.258)	-0.135 -0.123 0.683	0.790	
地盤高	2.13 2.13	2.10	1.96 (2.02)	2.01 2.03	2.02	
追加距離	0.00 3.20	23.20	66.40	114.40 118.40	153.90	
単距離	0.00 3.20	20.00	43.20	48.00 4.00	35.50	
測点	既設 M1-1 M3-1	M3-2	M5-1 (M5-1 +7.00)	M5-2 M7-1	M7-2	

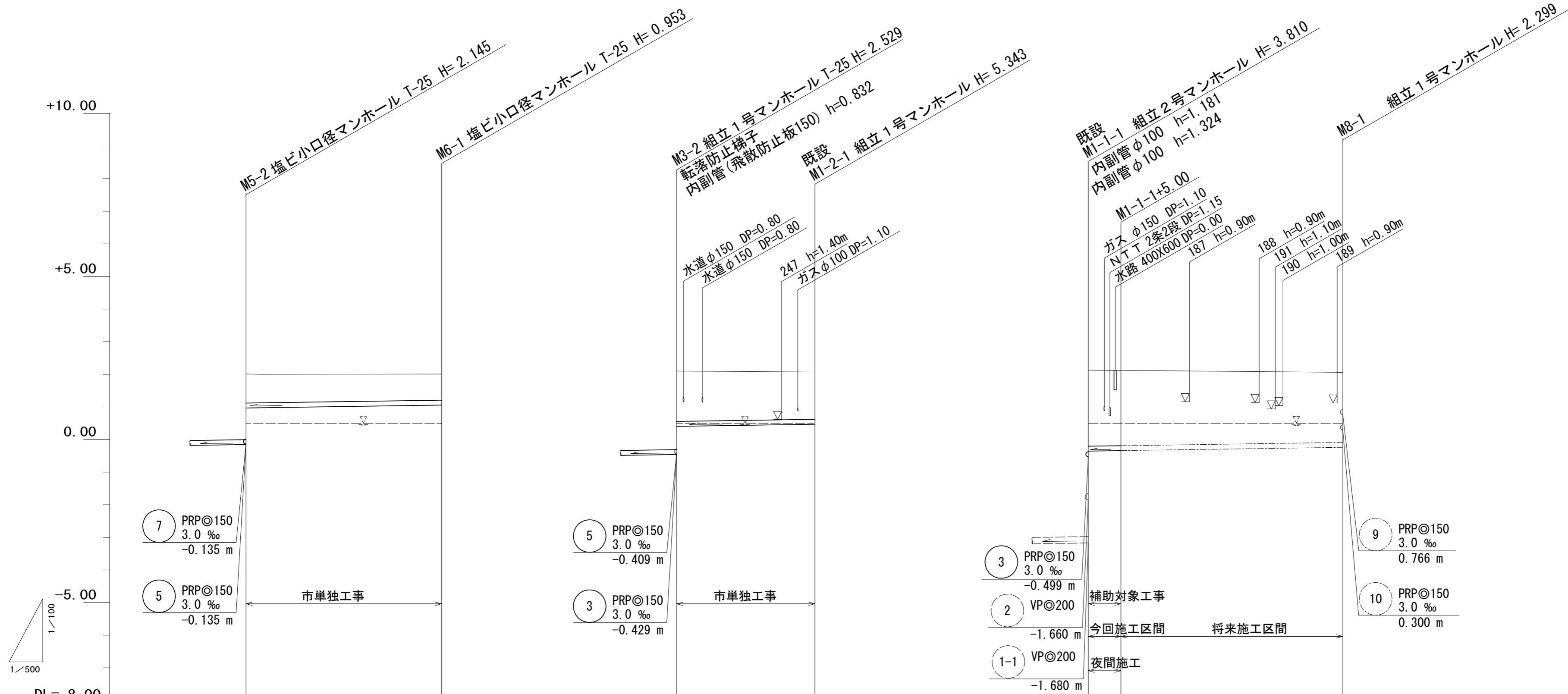
3	5	7
---	---	---

※この図面はA2サイズを原寸とする。

工事名	令和3年度 下工公補第13号 津北部第2処理分区及び 津北部第3-1処理分区公共下水道工事		
施工箇所名	津市 白塚町 地内		
図面名	縦断面図 (3)		
縮尺	図示	図面番号	6 / 20
事業所名	津市上下水道事業局下水道工務課		

縦断面図 (4)

縮尺 縦1:100
横1:500



路線番号	6		4		8	
管径	PRP@150		PRP@150		PRP@150	
勾配	3.0 ‰		3.0 ‰		3.0 ‰	
人孔間距離	30.00		21.20		5.00	34.00
掘削深	1.05	0.96	1.70	1.62	2.49	2.47
土被り	0.89	0.80	1.54	1.46	2.33	2.32
管底高	0.967	1.057	0.403	0.467	-0.356	-0.341
地盤高	2.01	2.01	2.10	2.08	2.13	2.13
追加距離	0.00	30.00	0.00	21.20	0.00	5.00
単距離	0.00	30.00	0.00	21.20	0.00	5.00
測点	M5-2	M6-1	M3-2	既設 M1-2-1	既設 M1-1-1 M1-1-1 +5.00	M8-1

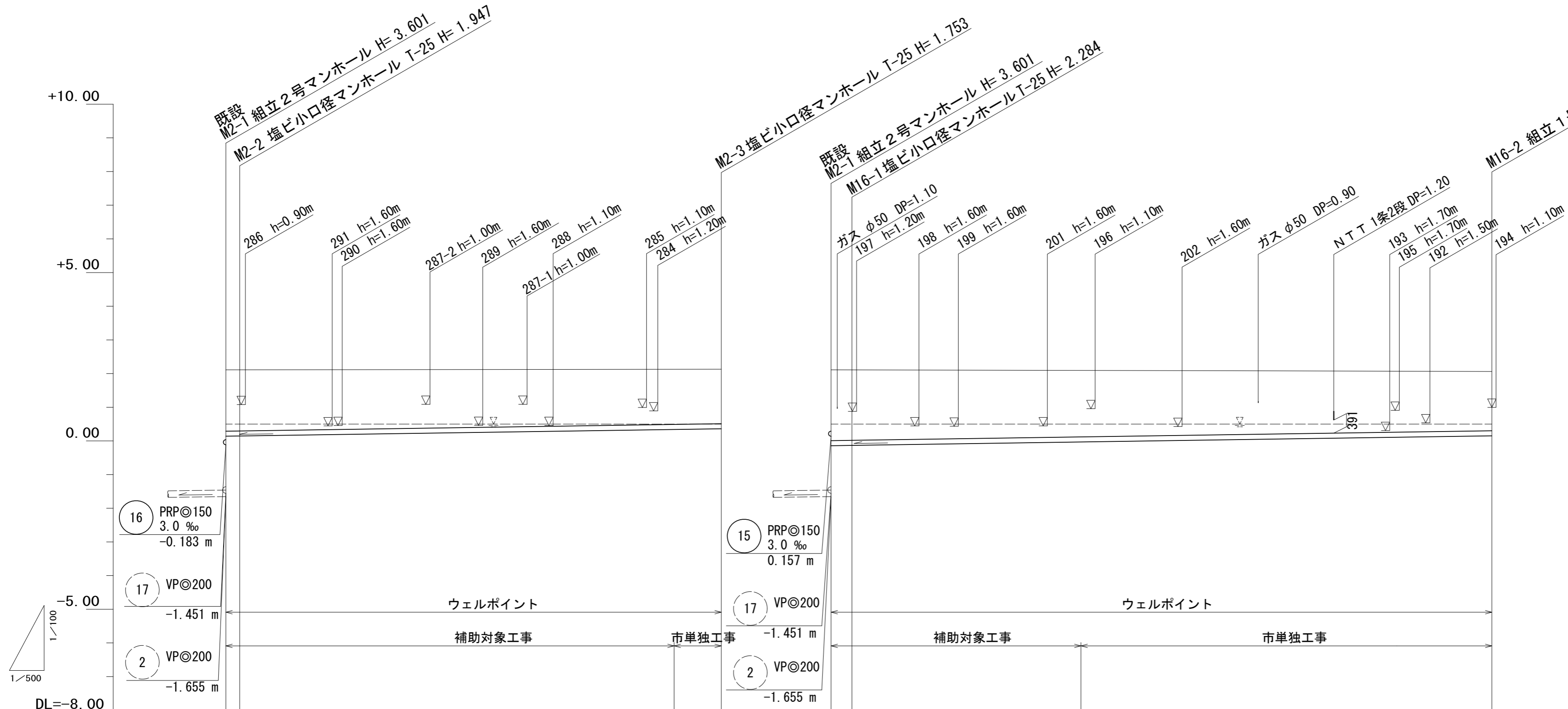
路線番号表			
6	4	8	

※この図面はA2サイズを原寸とする。

工事名	令和3年度 下工公補第13号 津北部第2処理分区及び 津北部第3-1処理分区公共下水道工事		
施工箇所名	津市 白塚町 地内		
図面名	縦断面図 (4)		
縮尺	図示	図面番号	7 / 20
事業所名	津市上下水道事業局下水道工務課		

縦断面図 (5)

縮尺 縦1:100
横1:500



路線番号	15		16	
管径	PRPφ150		PRPφ150	
勾配	3.0 ‰		3.0 ‰	
人孔間距離	2.05	71.50	3.10	95.00
掘削深	1.96 1.95		1.76	2.30 2.29
土被り	1.80 1.79		1.60	2.14 2.13
管底高	0.157 0.163	(0.357)	0.377	(-0.072)
地盤高	2.11 2.11	(2.13)	2.13	2.11 2.11
追加距離	0.00 2.05		73.55	0.00 3.10
単距離	0.00 2.05		71.50	0.00 3.10
測点	既設 M2-1 M2-2	(M2-2 +64.50) M2-3	既設 M2-1 M16-1	(M16-1 +34.00) M16-2

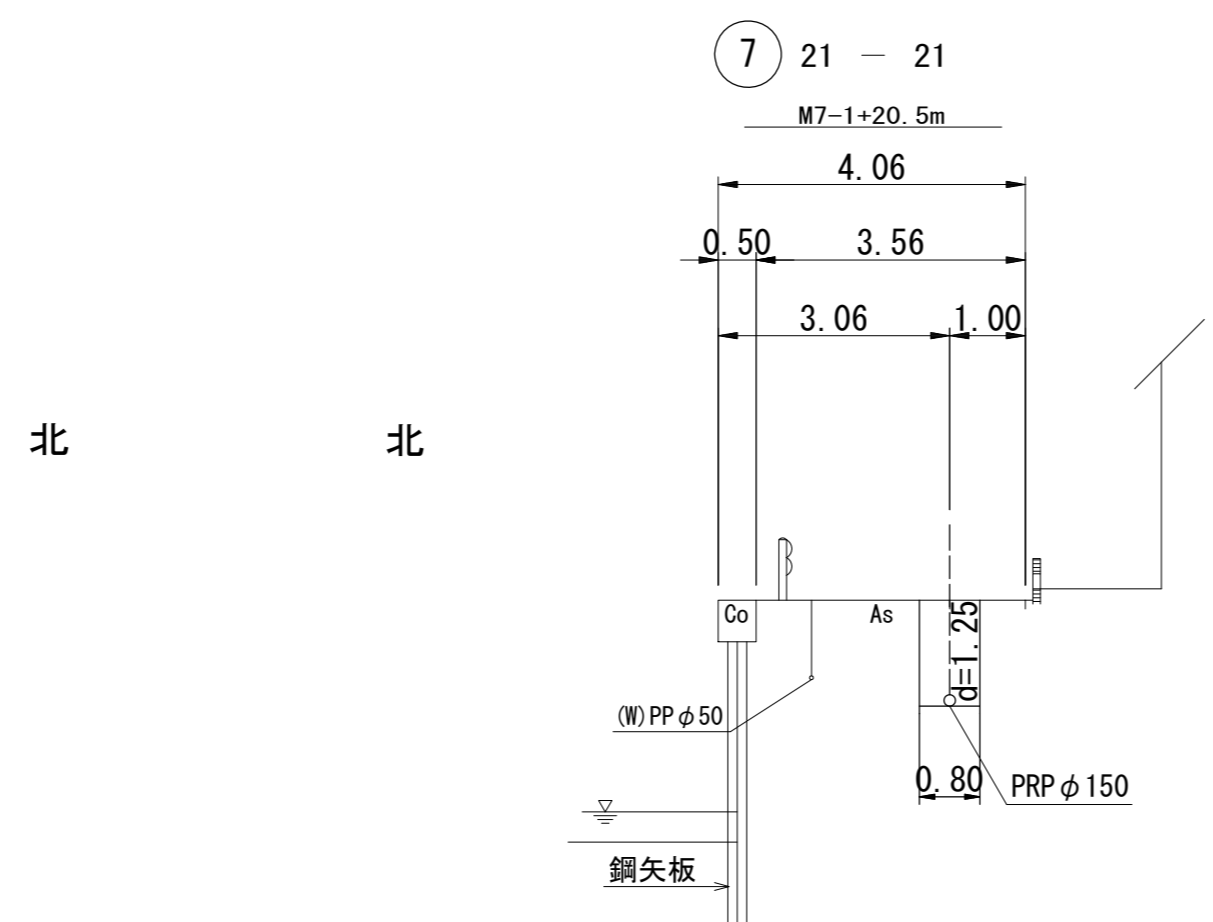
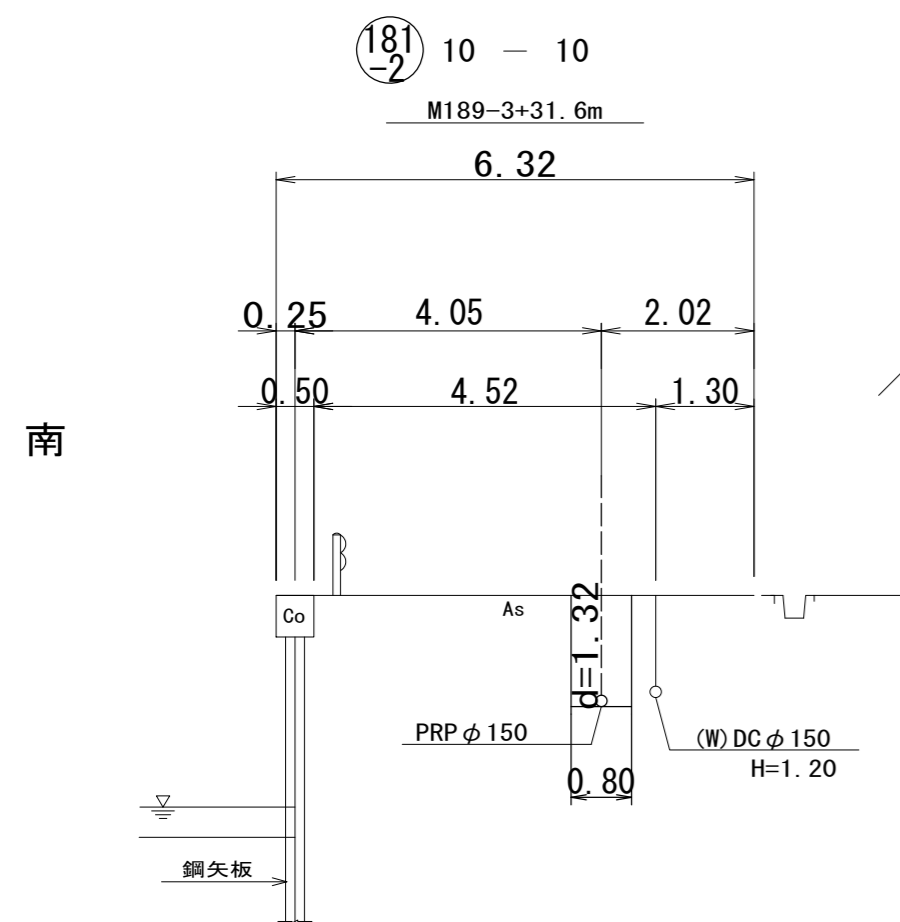
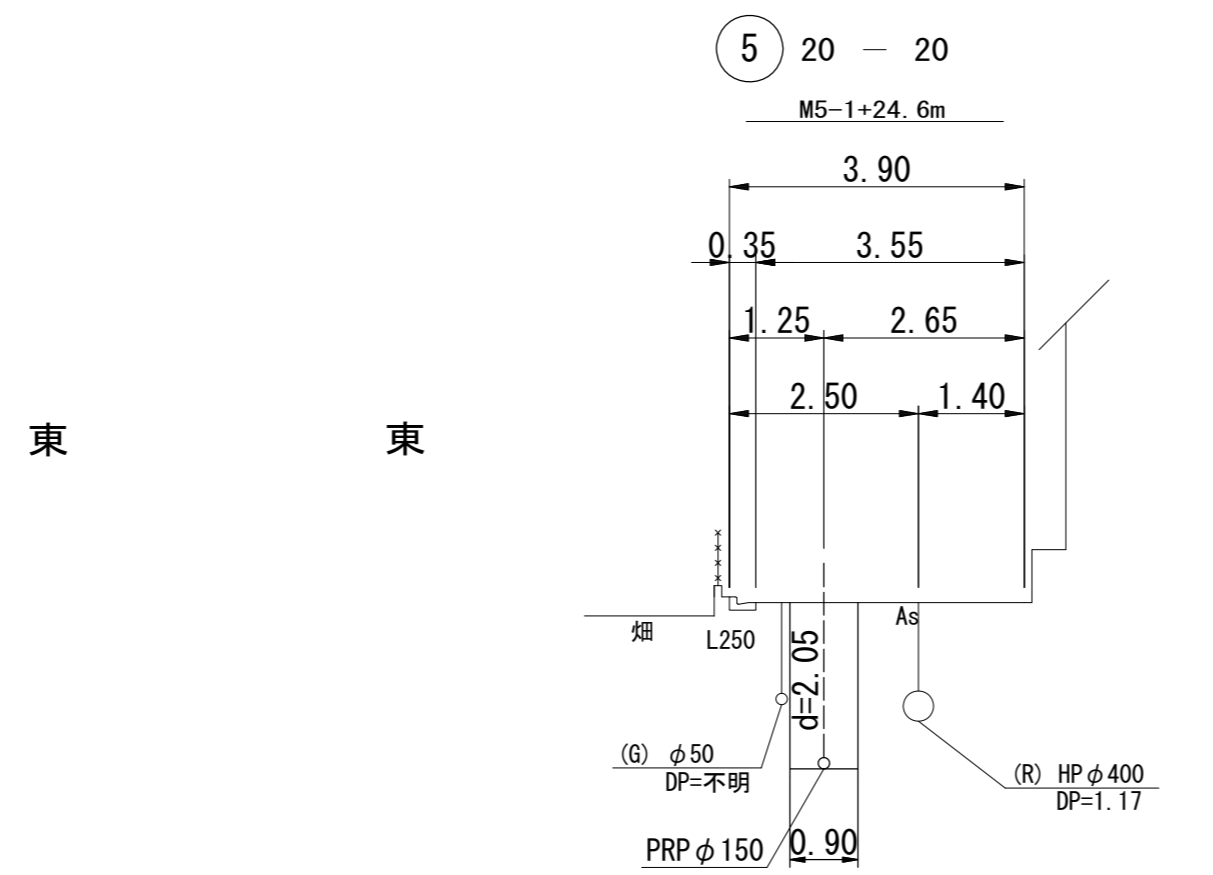
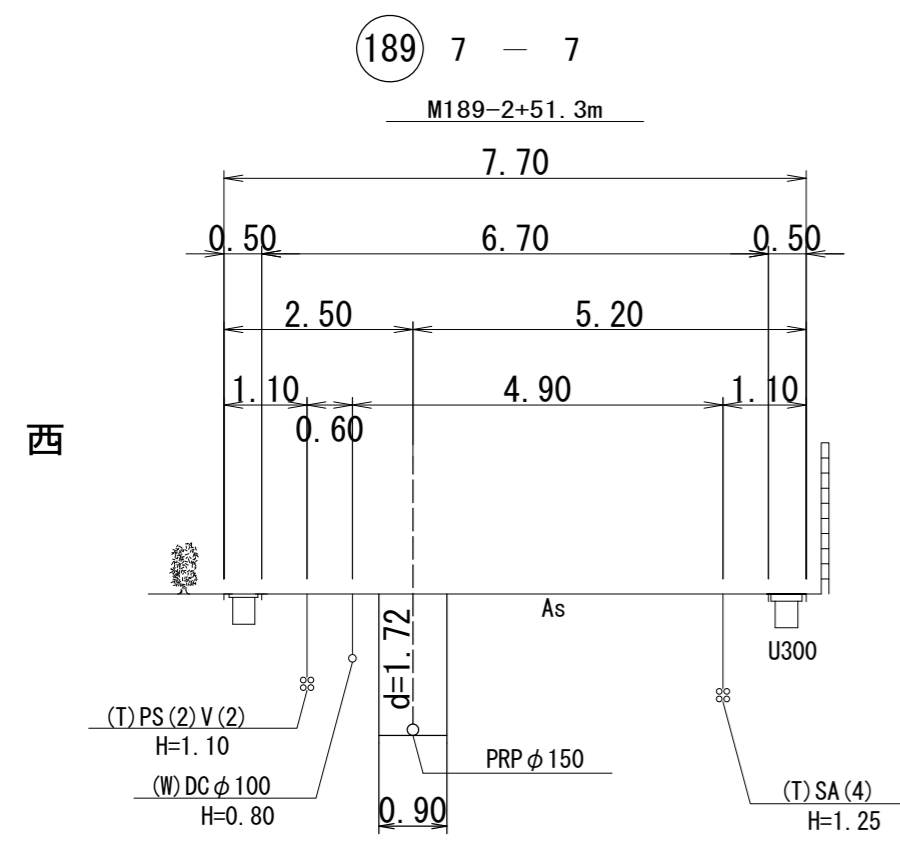
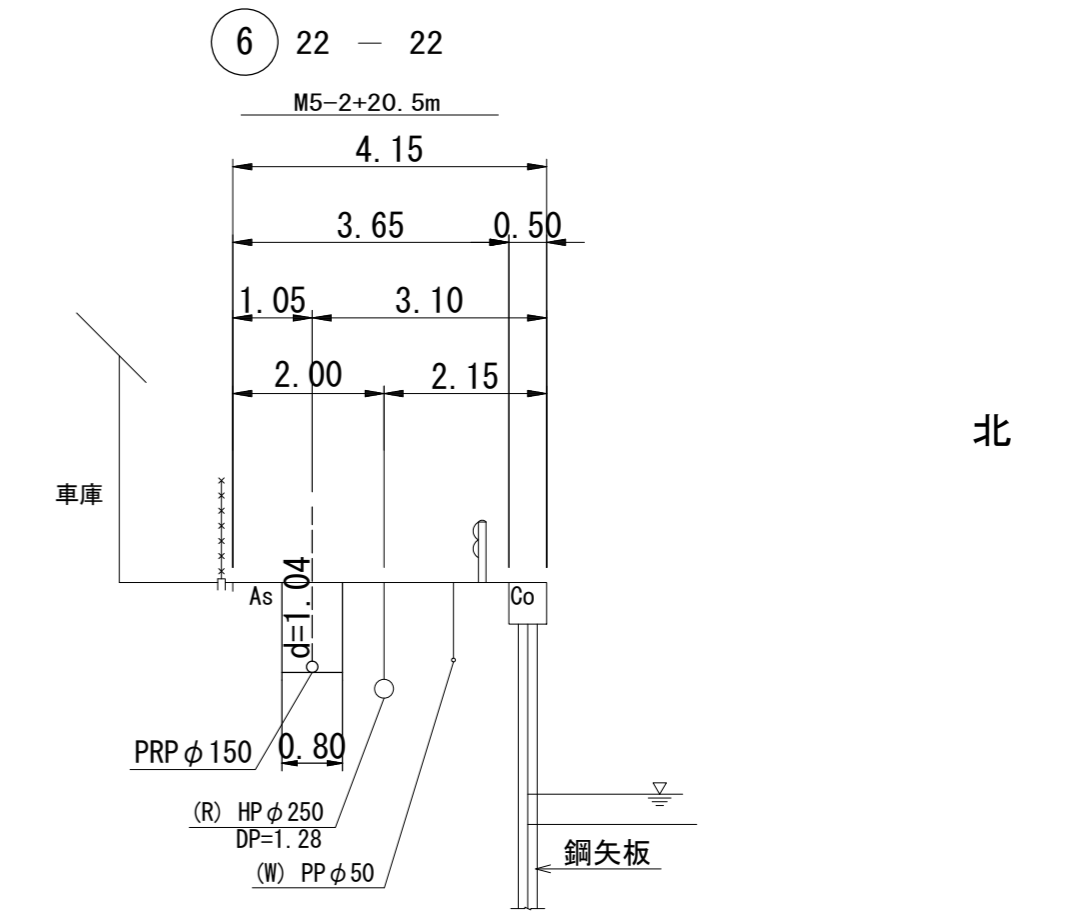
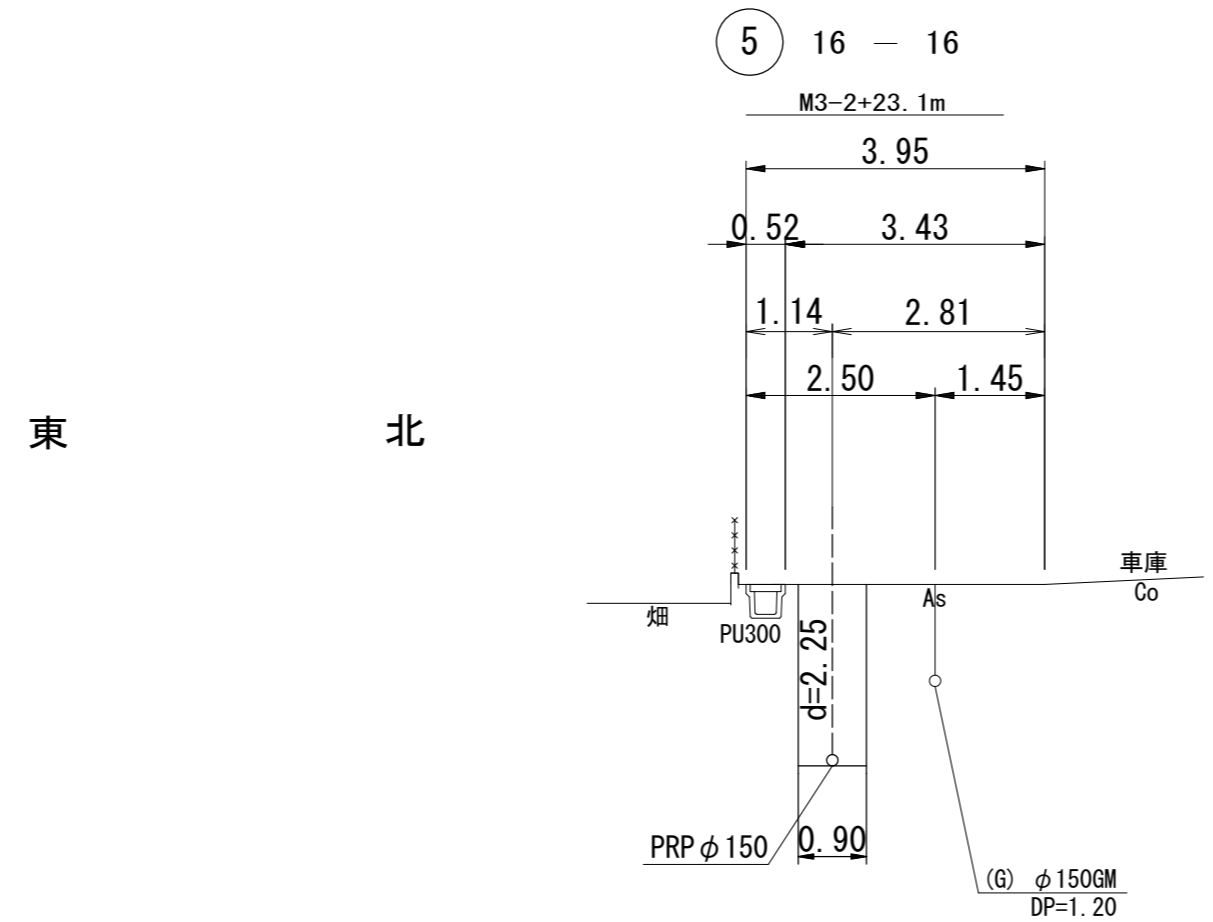
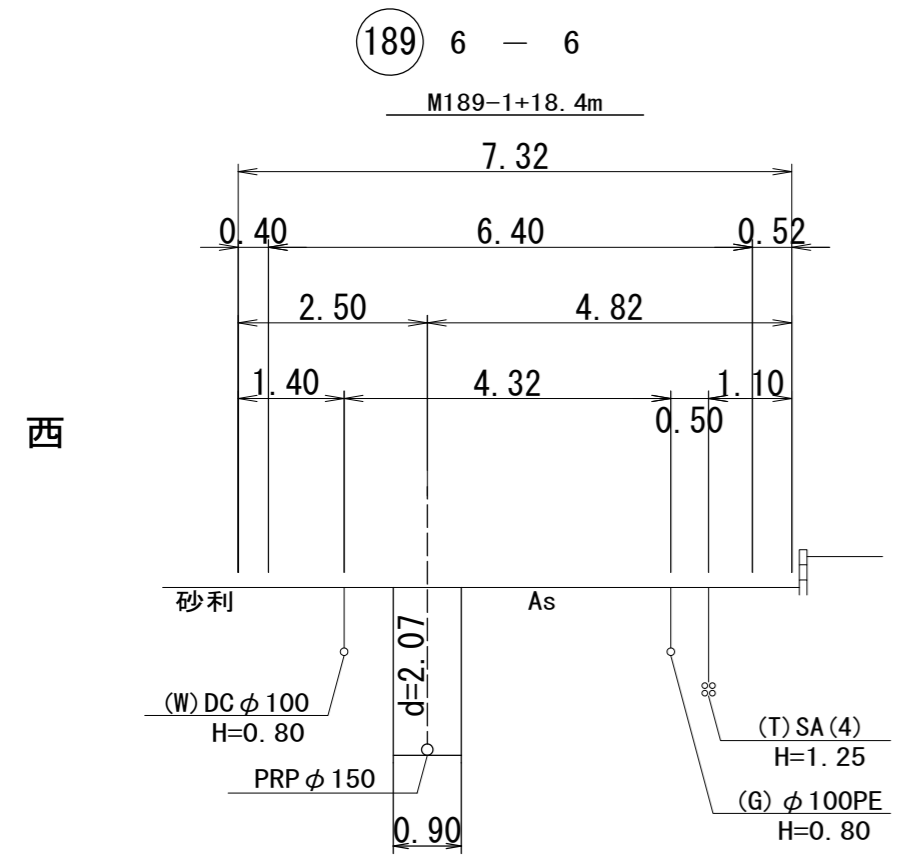
路線番号表			
15	16		

※この図面はA2サイズを原寸とする。

工事名	令和3年度 下工公補第13号 津北部第2処理分区及び 津北部第3-1処理分区公共下水道工事		
施工箇所名	津市 白塚町 地内		
図面名	縦断面図 (5)		
縮尺	図示	図面番号	8 / 20
事業所名	津市上下水道事業局下水道工務課		

横断面図 (1)

S=1/100



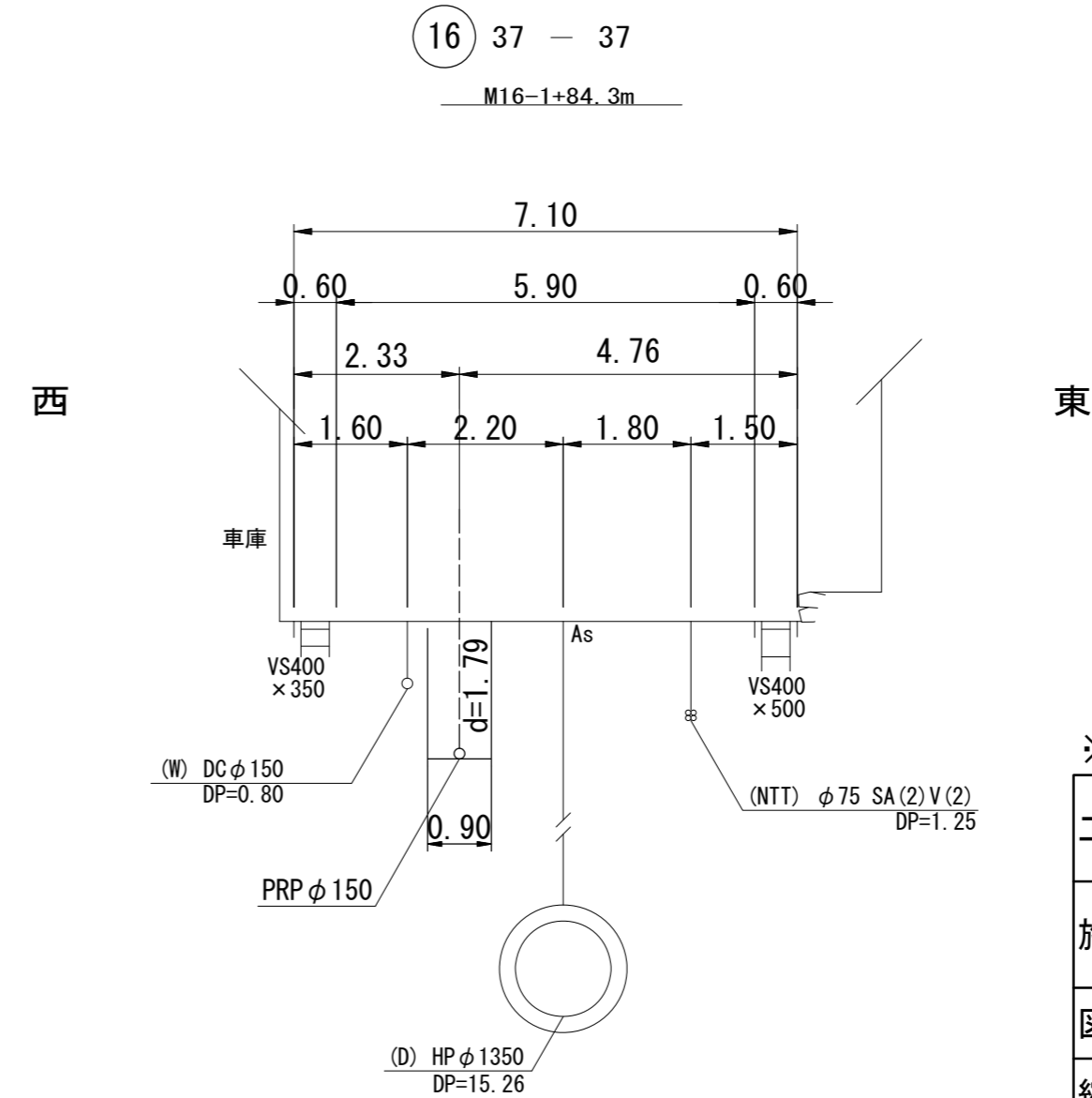
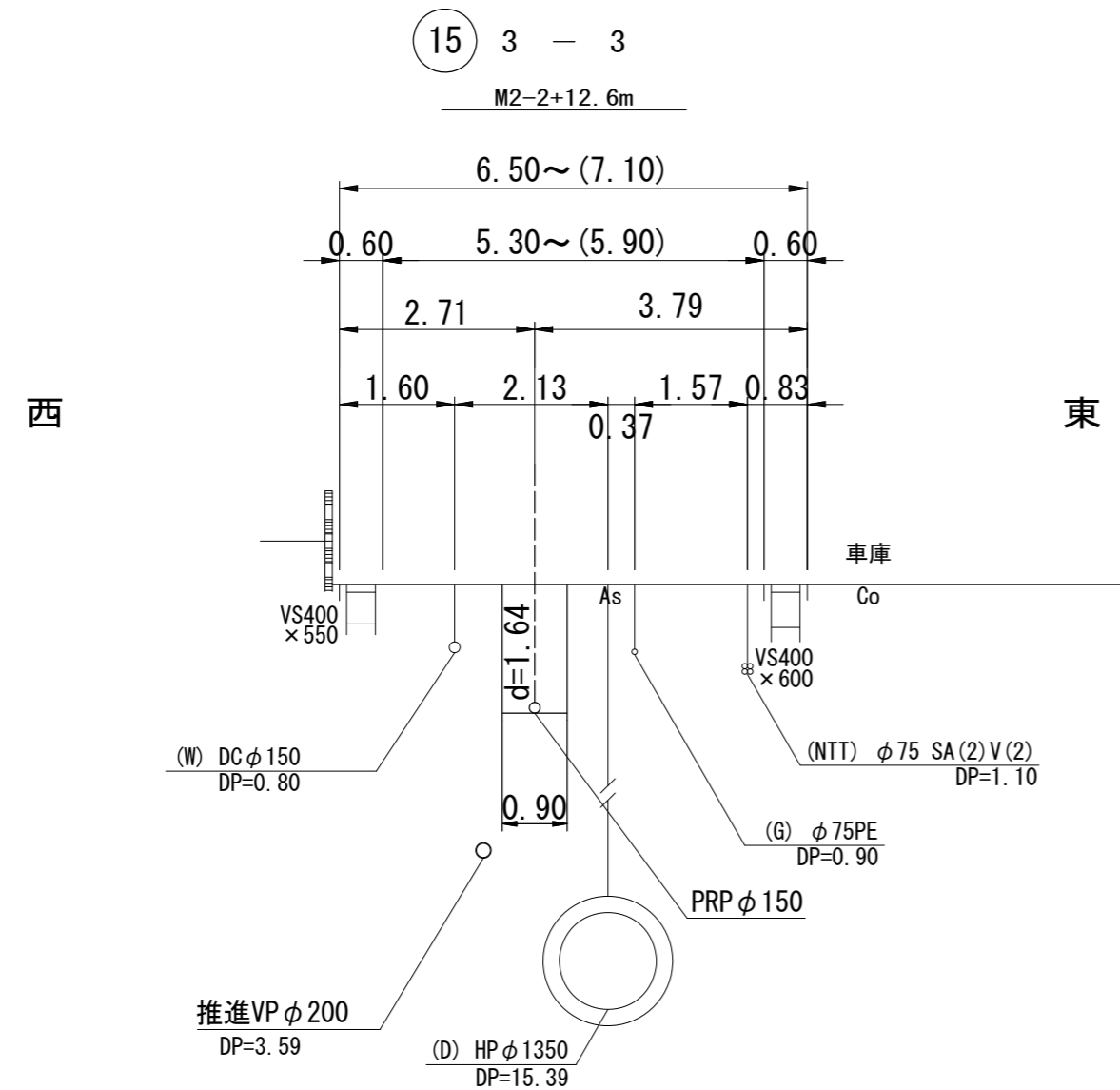
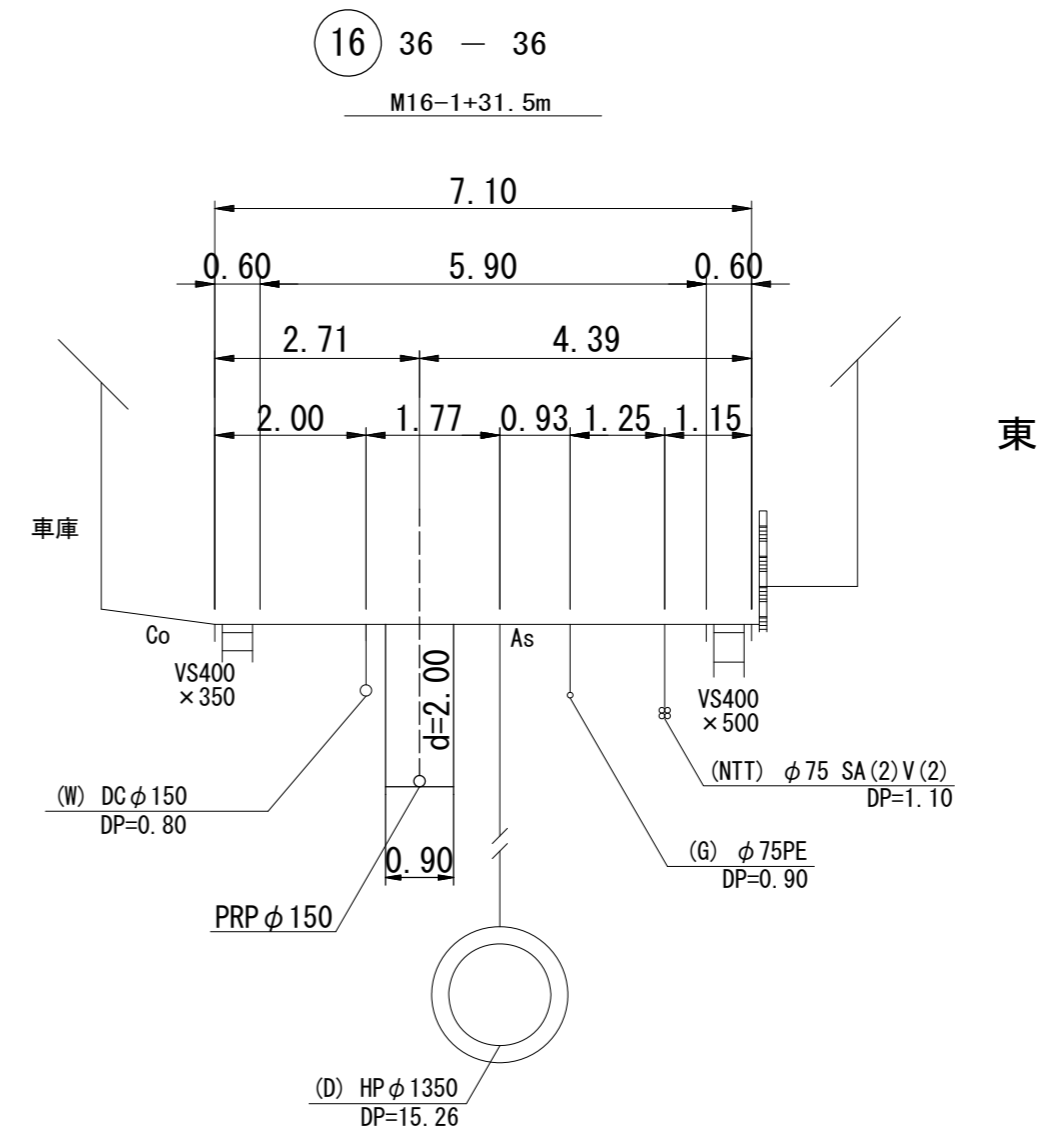
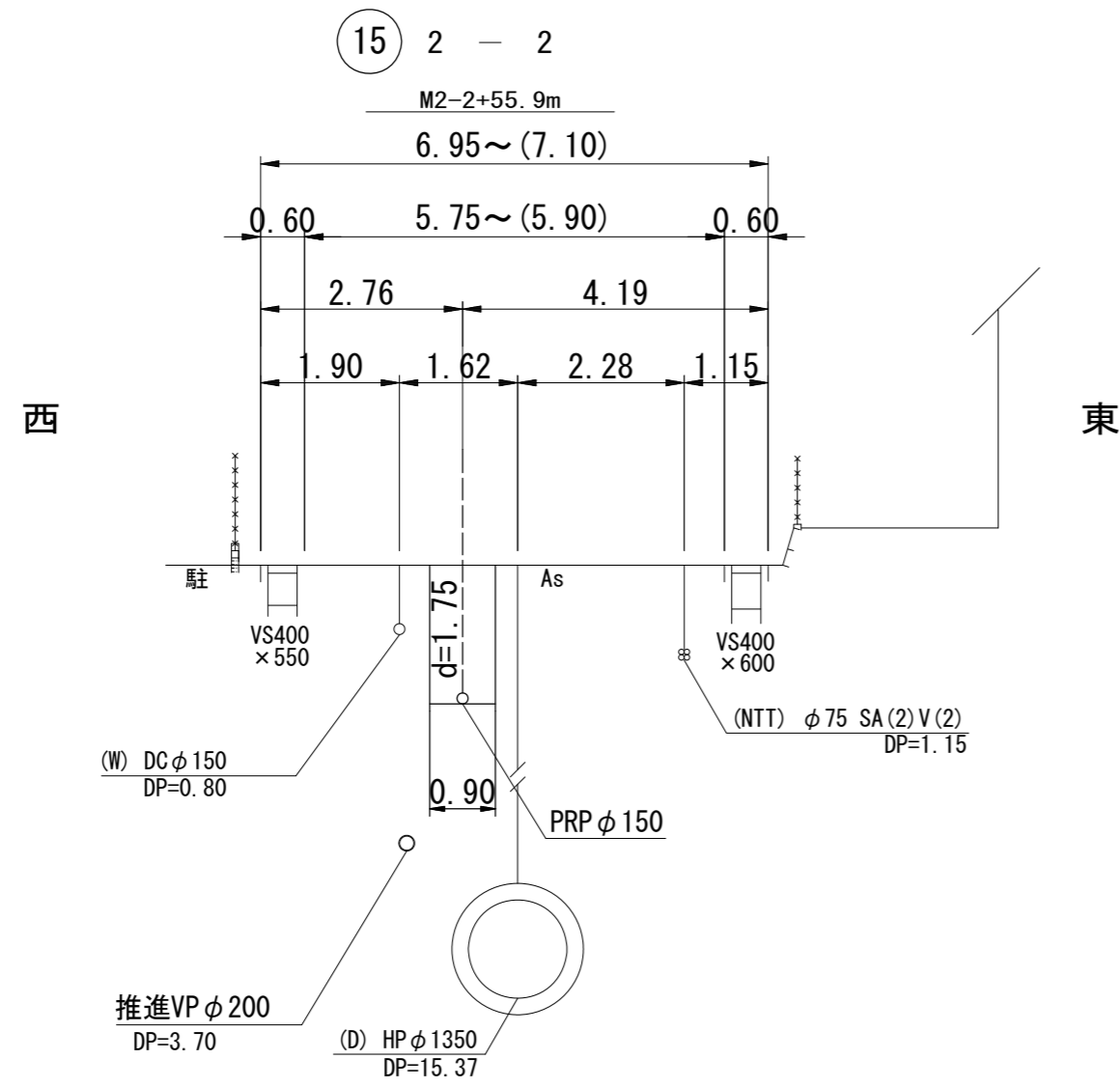
路線番号表			
189	181-2	5	7
6			

※この図面はA2サイズを原寸とする。

工 事 名	令和3年度 下工公補第13号 津北部第2処理分区及び津北部第3-1処理分区公共下水道工事		
施工箇所名	津市 白塚町 地内		
図 面 名	横断面図 (1)		
縮 尺	1/100	図面番号	9 / 20
事業所名	津市上下水道事業局下水道工務課		

横断面図 (2)

S=1/100

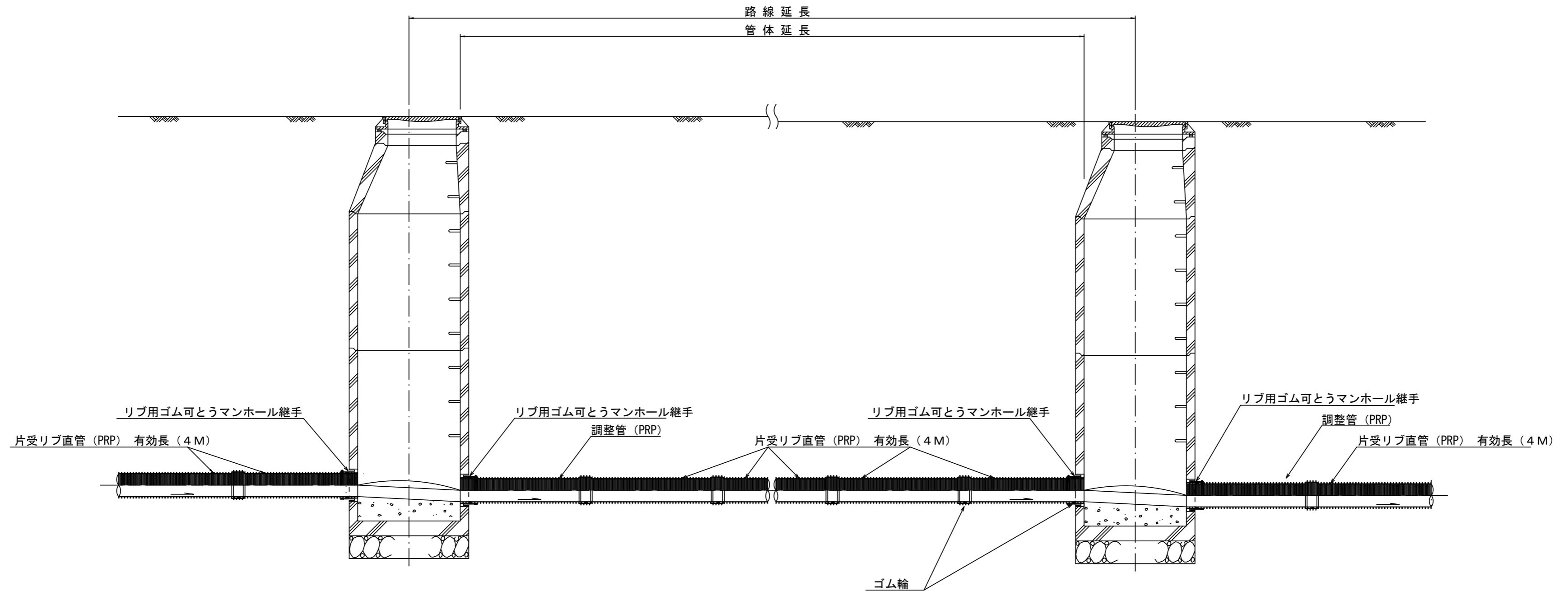


15	16		
----	----	--	--

※この図面はA2サイズを原寸とする。

工 事 名	令和3年度 下工公補第13号 津北部第2処理分区及び 津北部第3-1処理分区公共下水道工事		
施工箇所名	津市 白塚町 地内		
図 面 名	横断面図 (2)		
縮 尺	1/100	図面番号	10/20
事業所名	津市上下水道事業局下水道工務課		

本管布設詳細図 S=1/30



注) 調整管が1.0m未満の場合は、1.0mで切断をし片受直管で長さを調整する。

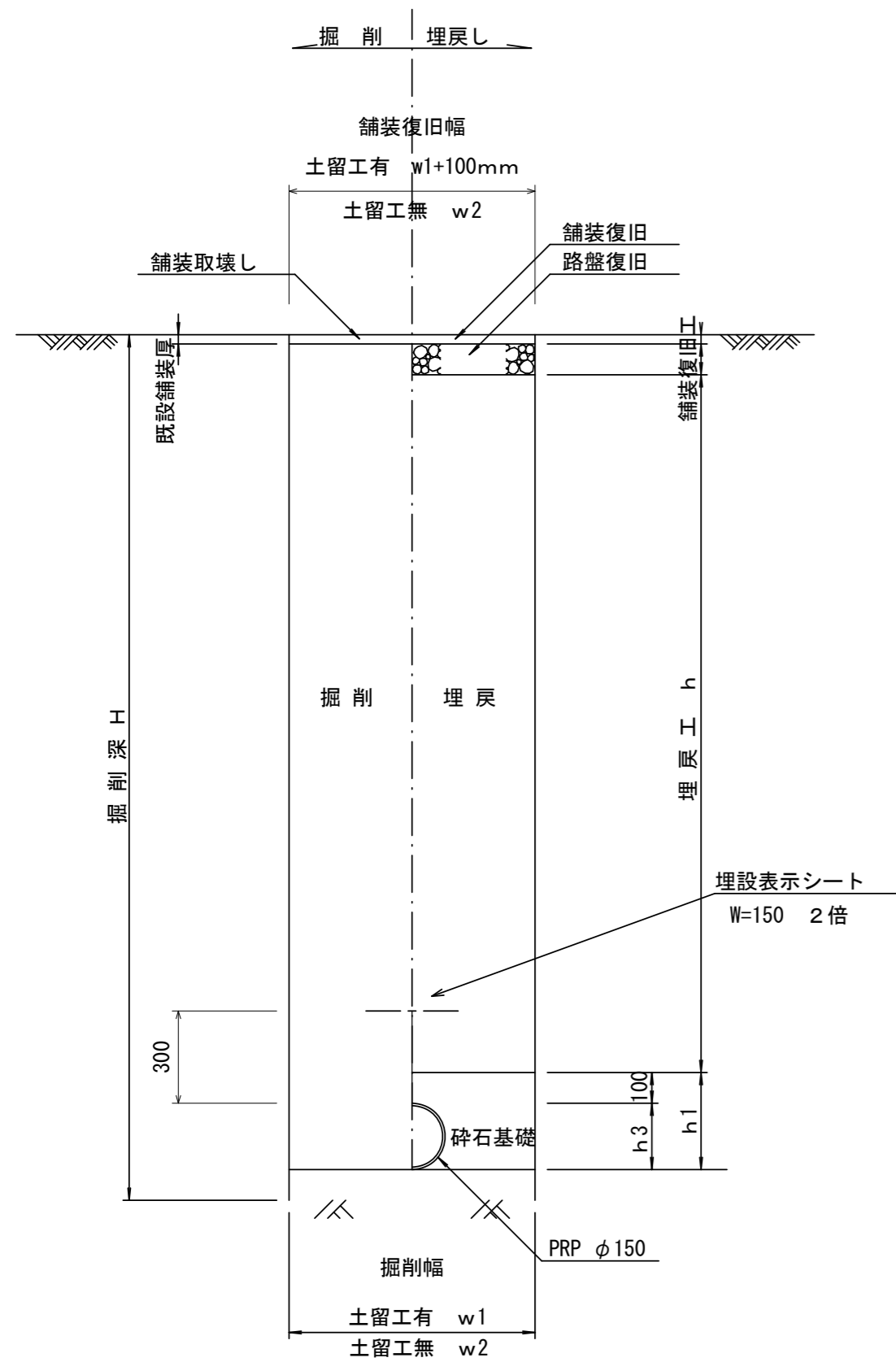
参考

※この図面はA2サイズを原寸とする。

工事名	令和3年度 下工公補第13号 津北部第2処理分区及び 津北部第3-1処理分区公共下水道工事		
施工箇所名	津市 白塚町 地内		
図面名	本管布設詳細図		
縮尺	1/30	図面番号	11/20
事業所名	津市上下水道事業局下水道工務課		

土工定規図 S=1/20

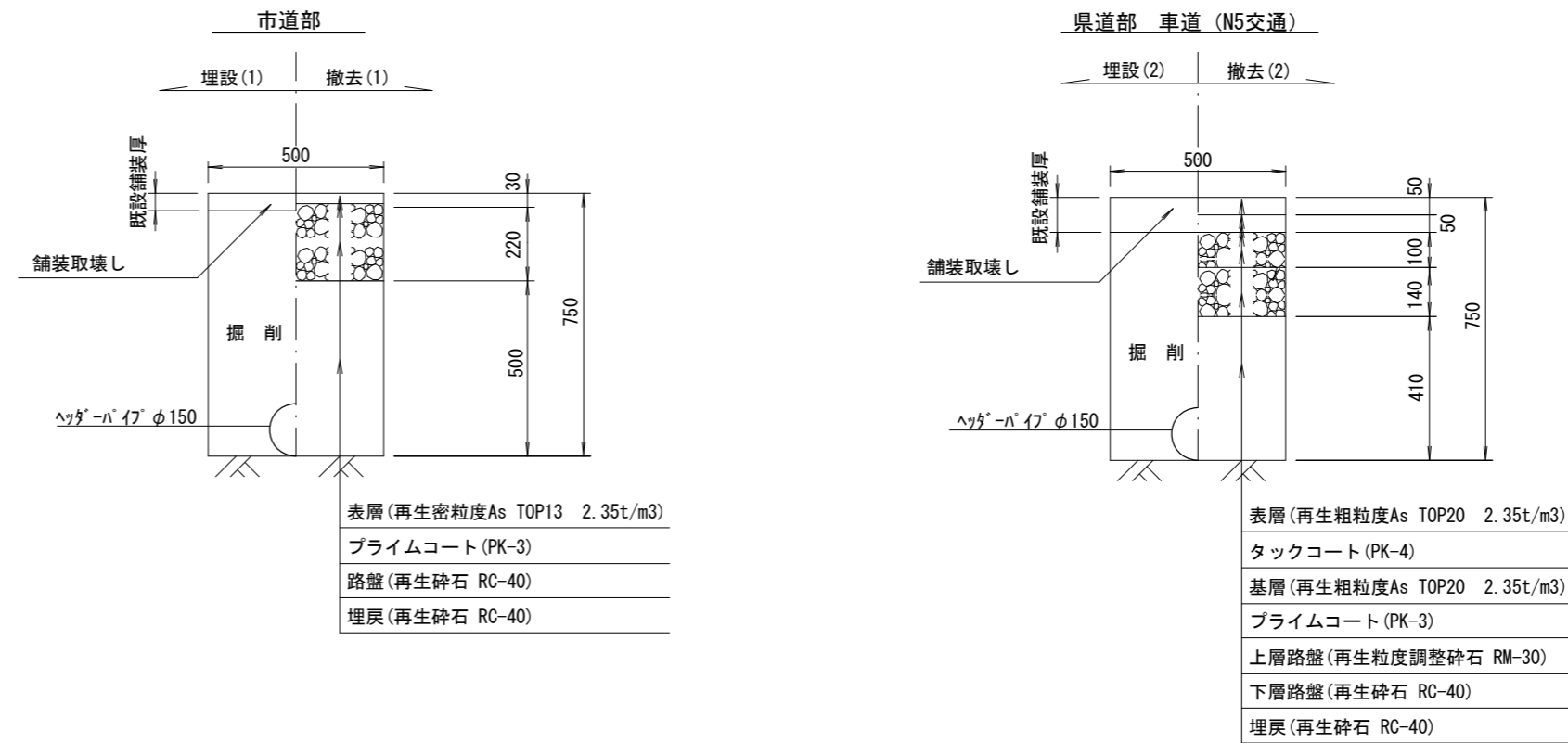
(リブ本管) 参考



寸法表

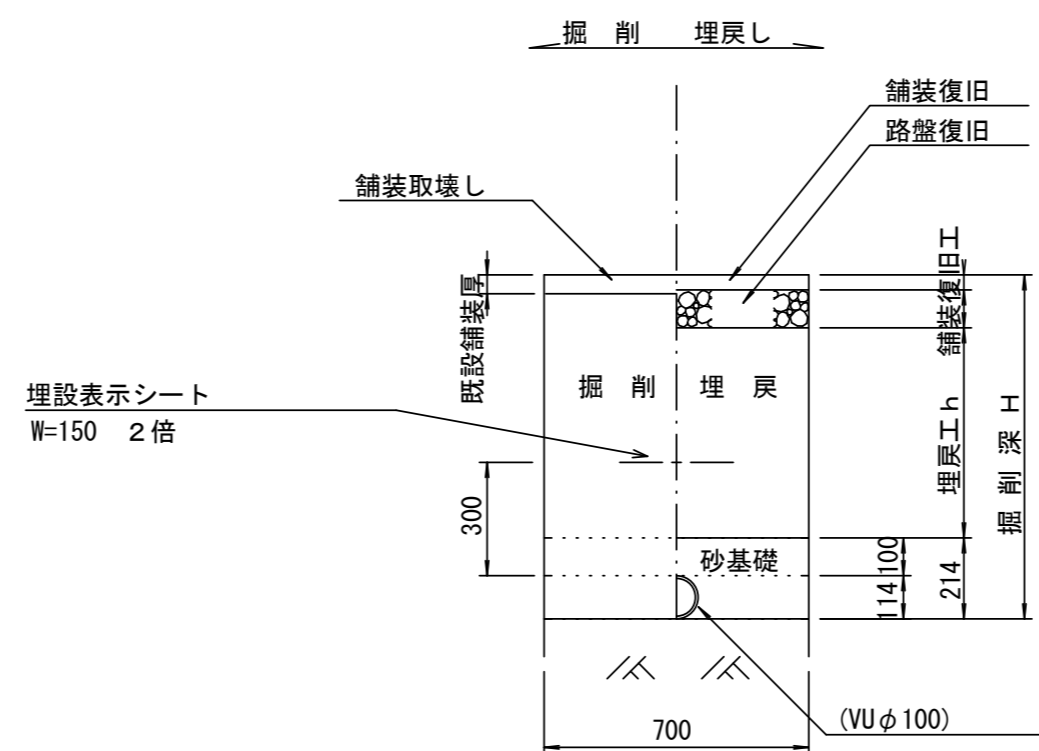
管径	寸法		普通地盤		
	土留工有り W1	土留工無し W2	h1	h2	h3
○ φ150	900	800	256	100	156
φ200	900	800	306	100	206
φ250	1000	900	356	150	256
φ300	1000	900	407	150	307
φ350	1100	1000	457	150	357

ウエルポイント土工 S=1/20



取付管土工定規図 S=1/20

参考



※この図面はA2サイズを原寸とする。

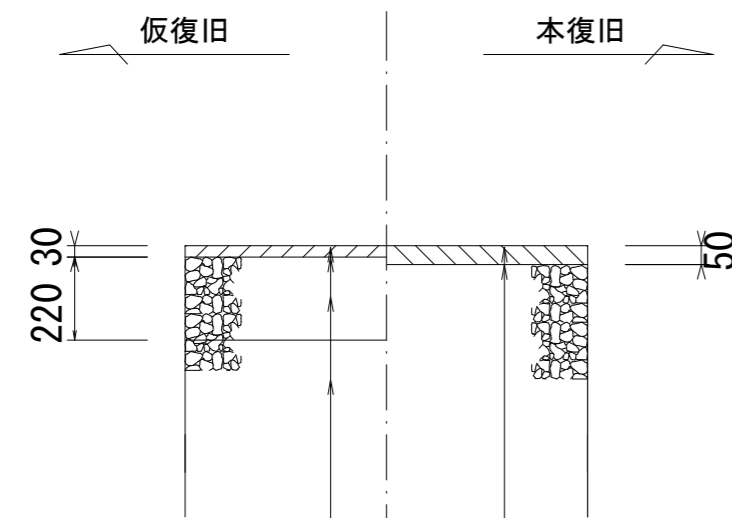
工事名	令和3年度 下工公補第13号 津北部第2処理分区及び 津北部第3-1処理分区公共下水道工事		
施工箇所名	津市 白塚町 地内		
図面名	土工定規図(リブ本管) 取付管土工定規図 ウエルポイント土工		
縮尺	図示	図面番号	12/20
事業所名	津市上下水道事業局下水道工務課		

舗装復旧工

S=1/20

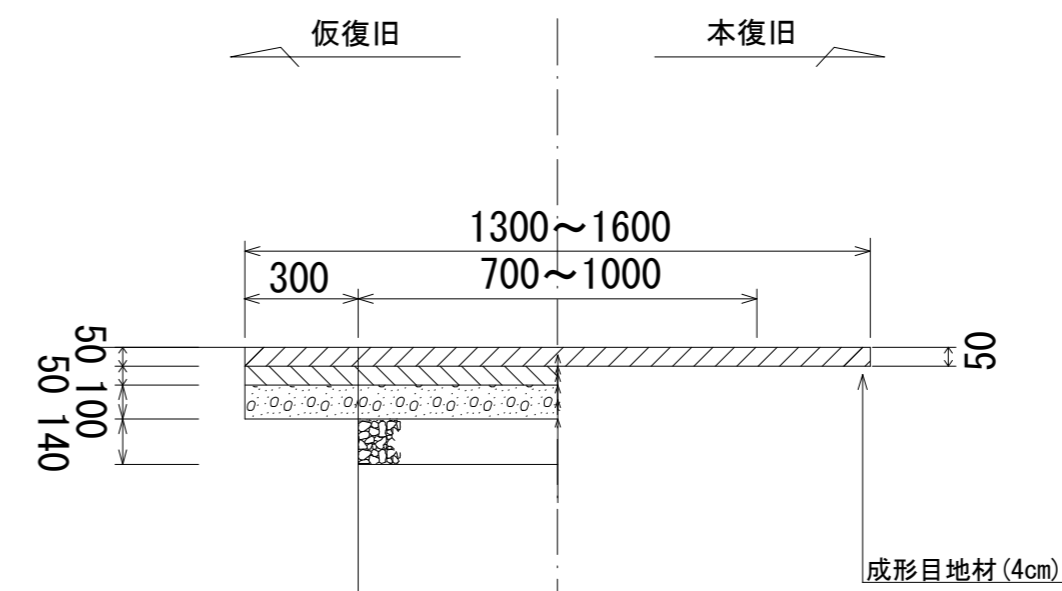
市道部

県道部 車道 (N5交通)



表層(2) (再生密粒度AsTOP13 2.35t/m³)
プライムコート (PK-3)
下層路盤 (再生碎石 RC-40)

表層(1) (再生密粒度AsTOP13 2.35t/m³)
プライムコート (PK-3)
不陸整正(1) (補足材1cm)



表層(4)
(再生粗粒度AsTOP20 2.35t/m³)
タックコート (PK-4)
基層 (再生粗粒度As TOP20 2.35t/m³)
プライムコート (PK-3)
上層路盤 (再生粒度調整碎石 RM-30)
下層路盤 (再生碎石 RC-40)
不陸整正(2) (補足材なし)

切削オーバーレイ・表層(7)
(改質Ⅱ型密粒度AsTOP20 2.35t/m³)
ゴム入りアスファルト乳剤 (PKR-T)

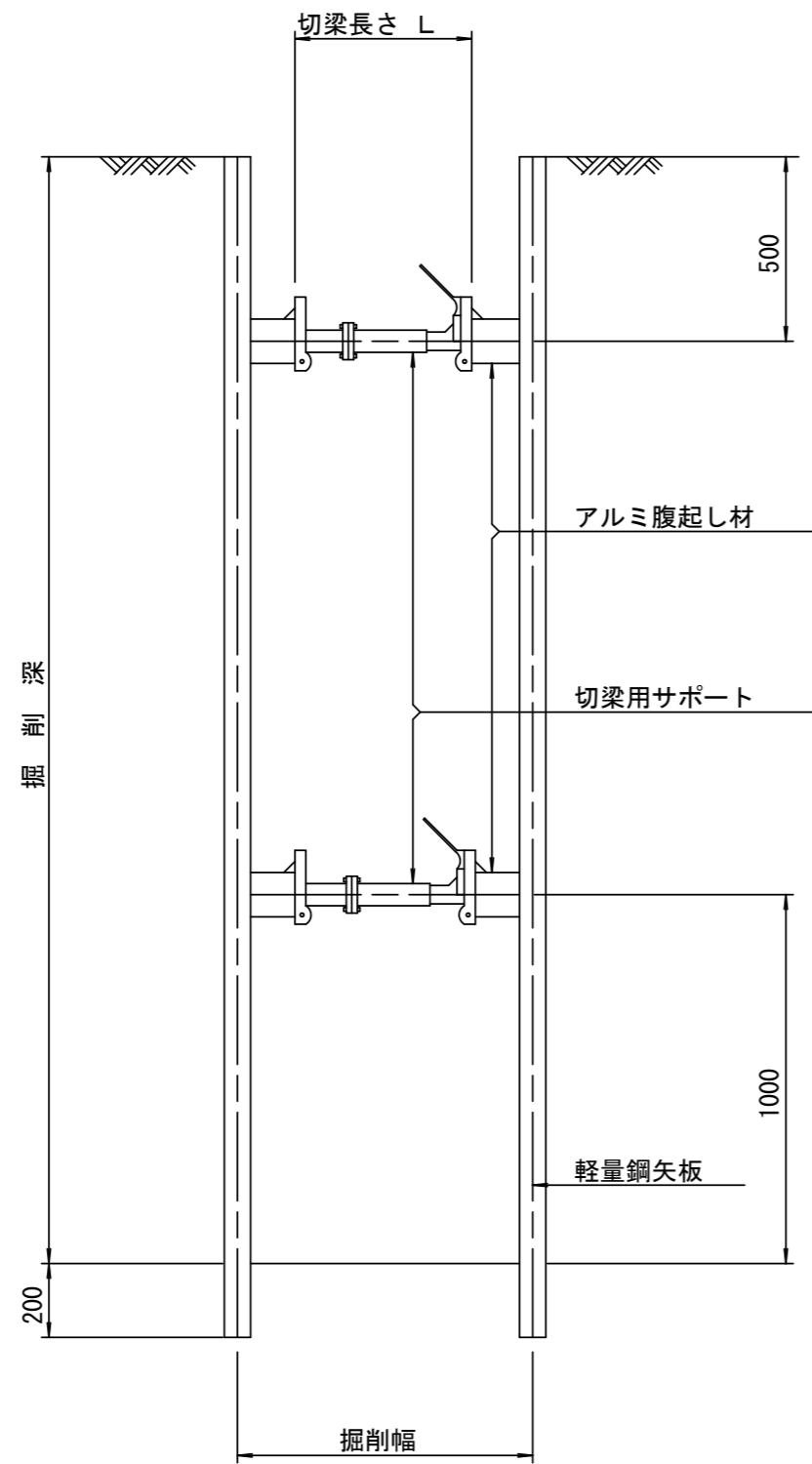
※この図面はA2サイズを原寸とする。

工事名	令和3年度 下工公補第13号 津北部第2処理分区及び 津北部第3-1処理分区公共下水道工事		
施工箇所名	津市 白塚町 地内		
図面名	舗装復旧工		
縮尺	図示	図面番号	13/20
事業所名	津市上下水道事業局下水道工務課		

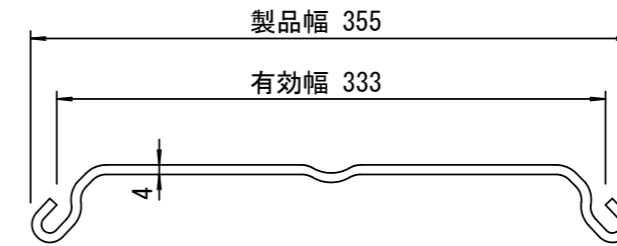
土留工標準図 (参考)

(軽量金属支保材使用の場合)

断面図 S=1/20



軽量鋼矢板 標準図 S=1/5

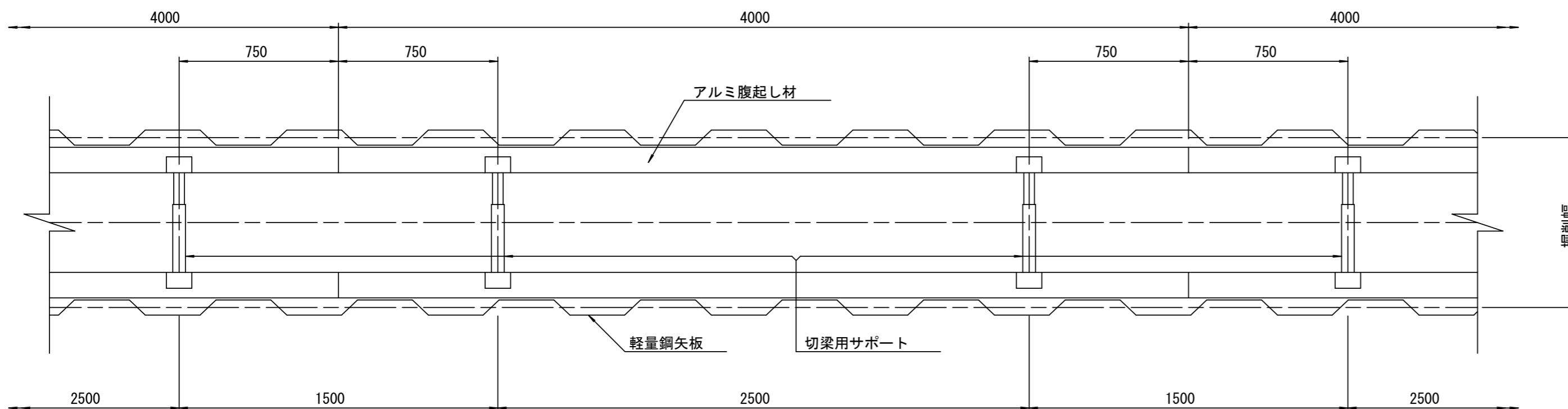


支保工段数表

掘削深 (m)	矢板長 (m)	支保工段数 (段)
1.5 < H ≤ 1.8	2.0	1
1.8 < H ≤ 2.0	2.5	1
2.0 < H ≤ 2.3	2.5	2
2.3 < H ≤ 2.8	3.0	2
2.8 < H ≤ 3.3	3.5	2
3.3 < H ≤ 3.5	4.0	2
3.5 < H ≤ 3.8	4.0	3

※ マンホール部掘削時には、掘削深に応じた軽量鋼矢板を使用すること。

平面図 S=1/20

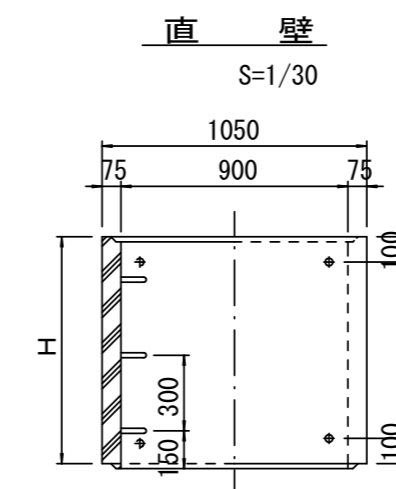
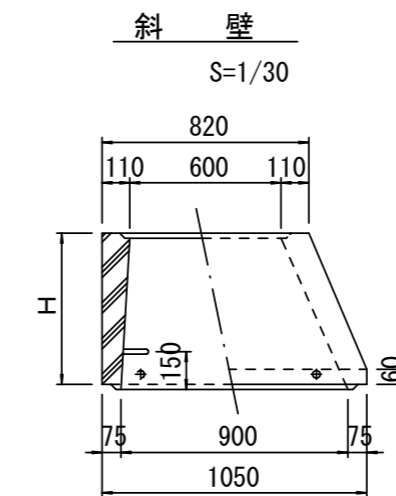
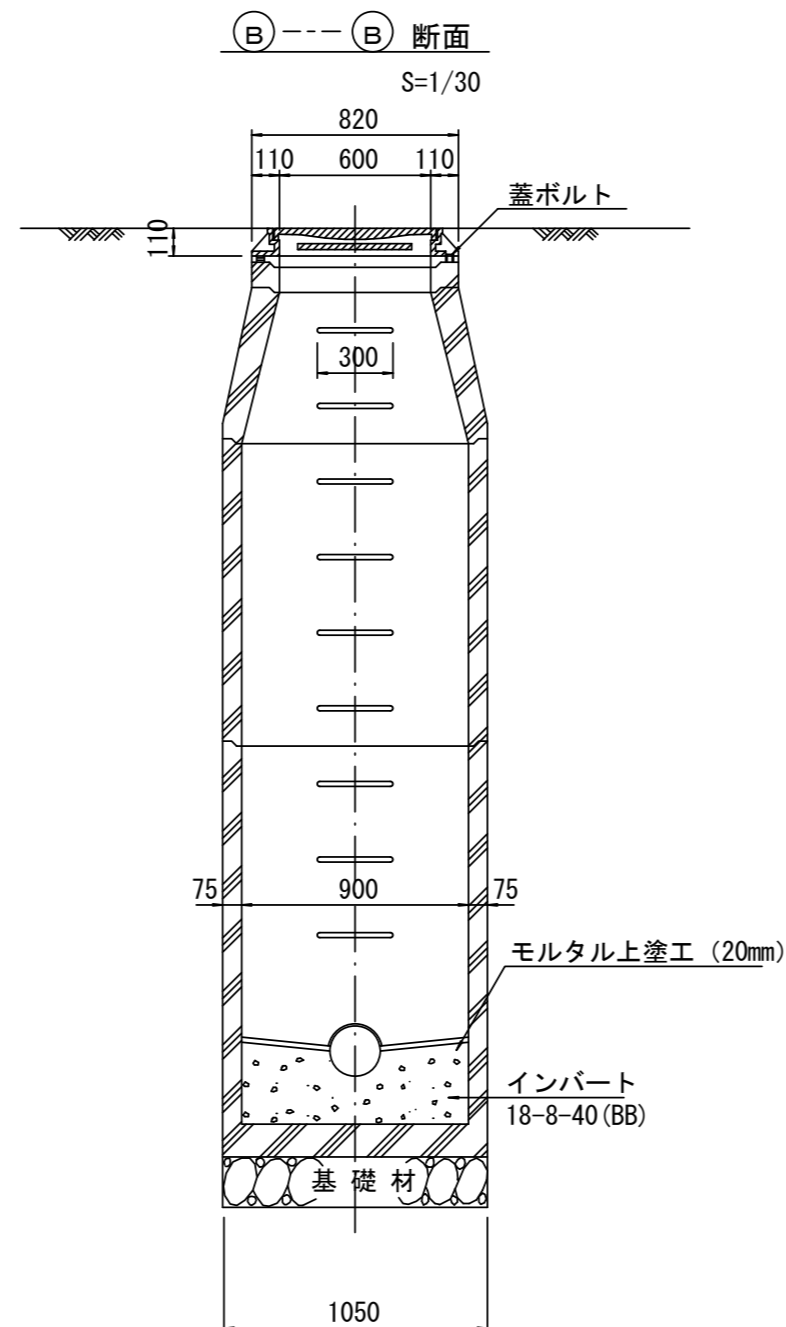
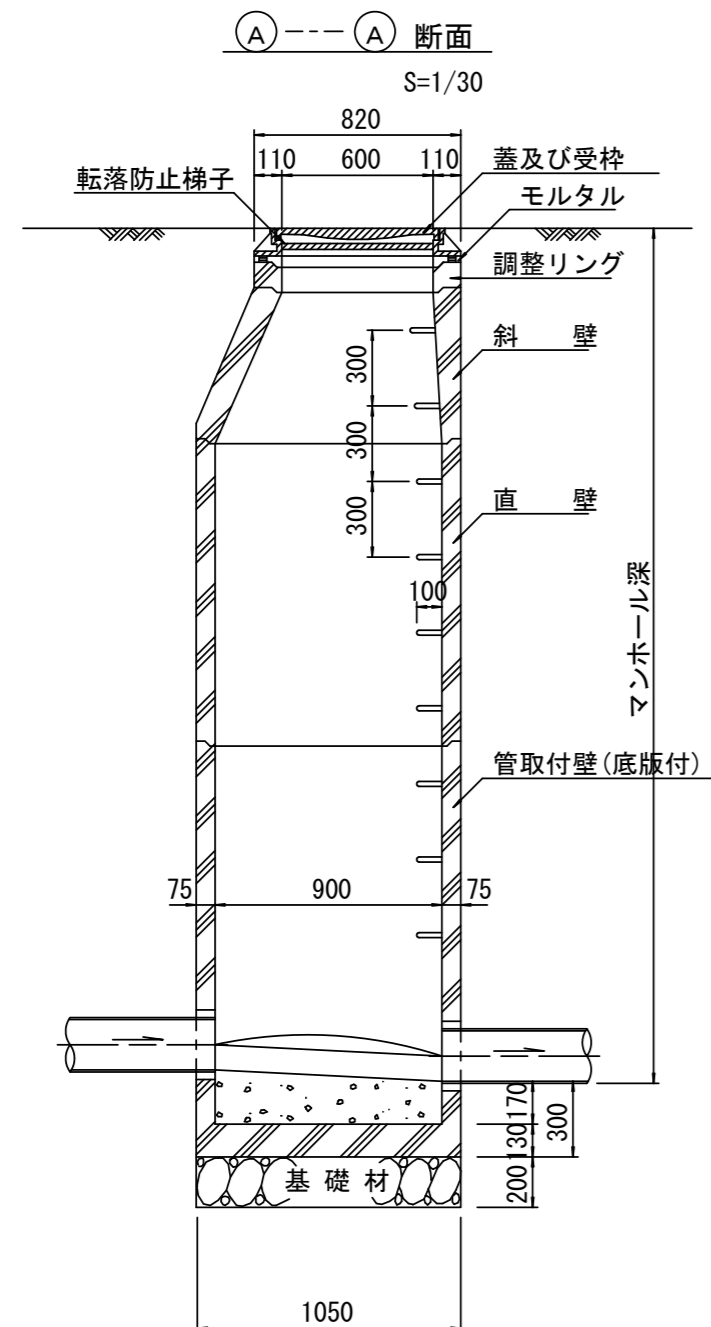
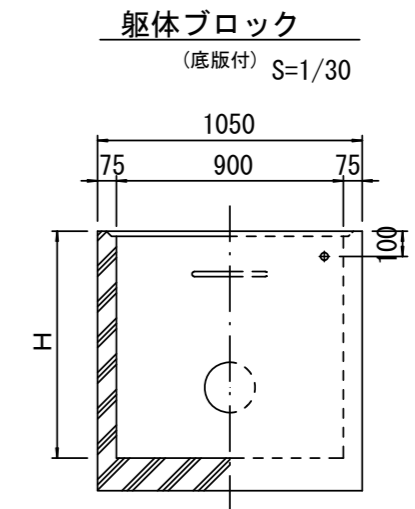
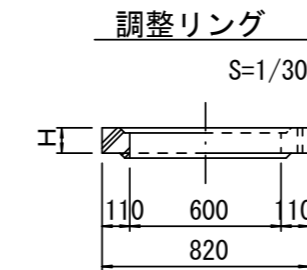
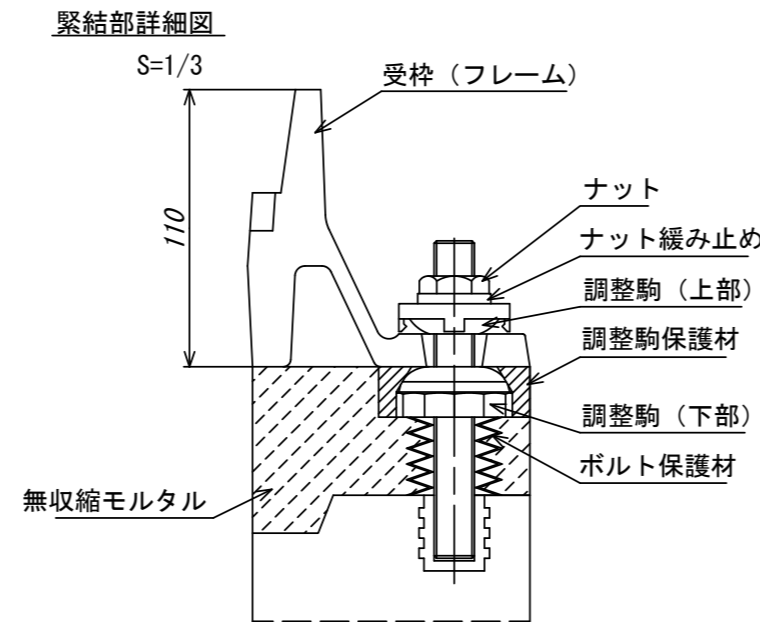
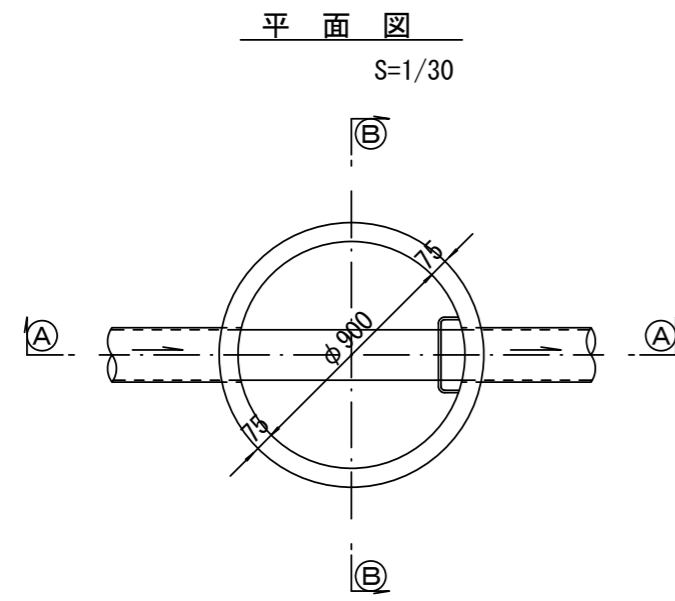


参考

※この図面はA2サイズを原寸とする。

工事名	令和3年度 下工公補第13号 津北部第2処理分区及び 津北部第3-1処理分区公共下水道工事		
施工箇所名	津市 白塚町 地内		
図面名	土留工標準図 (軽量金属支保材使用の場合)		
縮尺	図示	図面番号	14/20
事業所名	津市上下水道事業局下水道工務課		

組立1号マンホール構造図



寸法表

種類	H (mm)				
	50	100	150	200	250
調整リング					
斜壁	300	450	600		
直壁	300	600	900	1200	1500
管取付壁	600	900	1200	1500	1800

※鉄蓋の仕様については、津市認定マンホール蓋（市章入り）とする。

※ マンホール深2m以上の場合に、転落防止梯子を設置すること。

参考

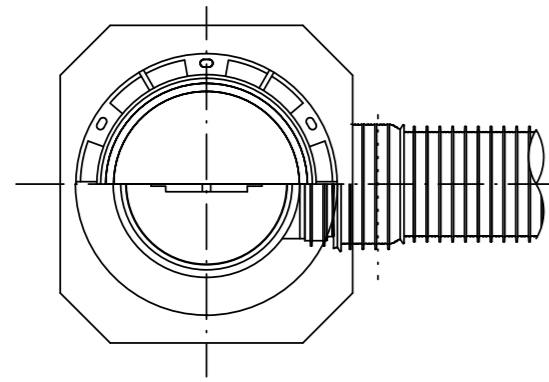
※この図面はA2サイズを原寸とする。
 工事名 令和3年度 下工公補第13号
 津北部第2処理分区及び
 津北部第3-1処理分区公共下水道工事

施工箇所名	津市 白塚町 地内		
図面名	組立1号マンホール構造図		
縮尺	図示	図面番号	15/20
事業所名	津市上下水道事業局下水道工務課		

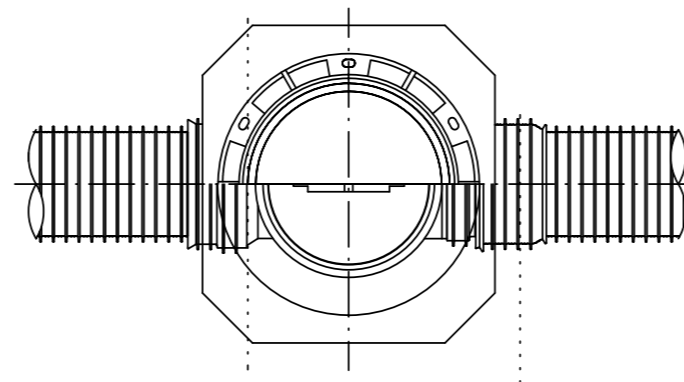
リブ管用塩ビ製小口径マンホール構造図 1 / 2

S=1/15

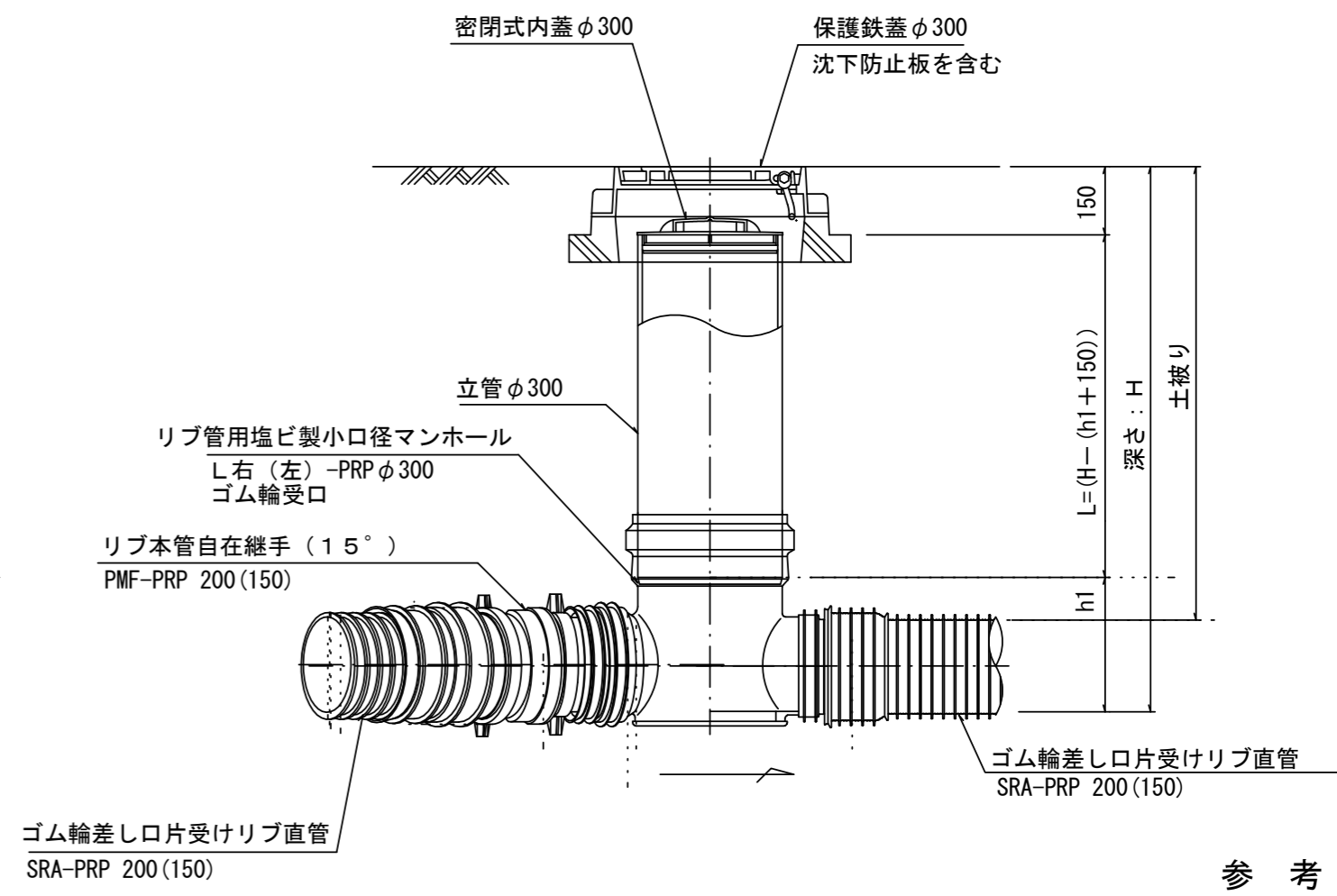
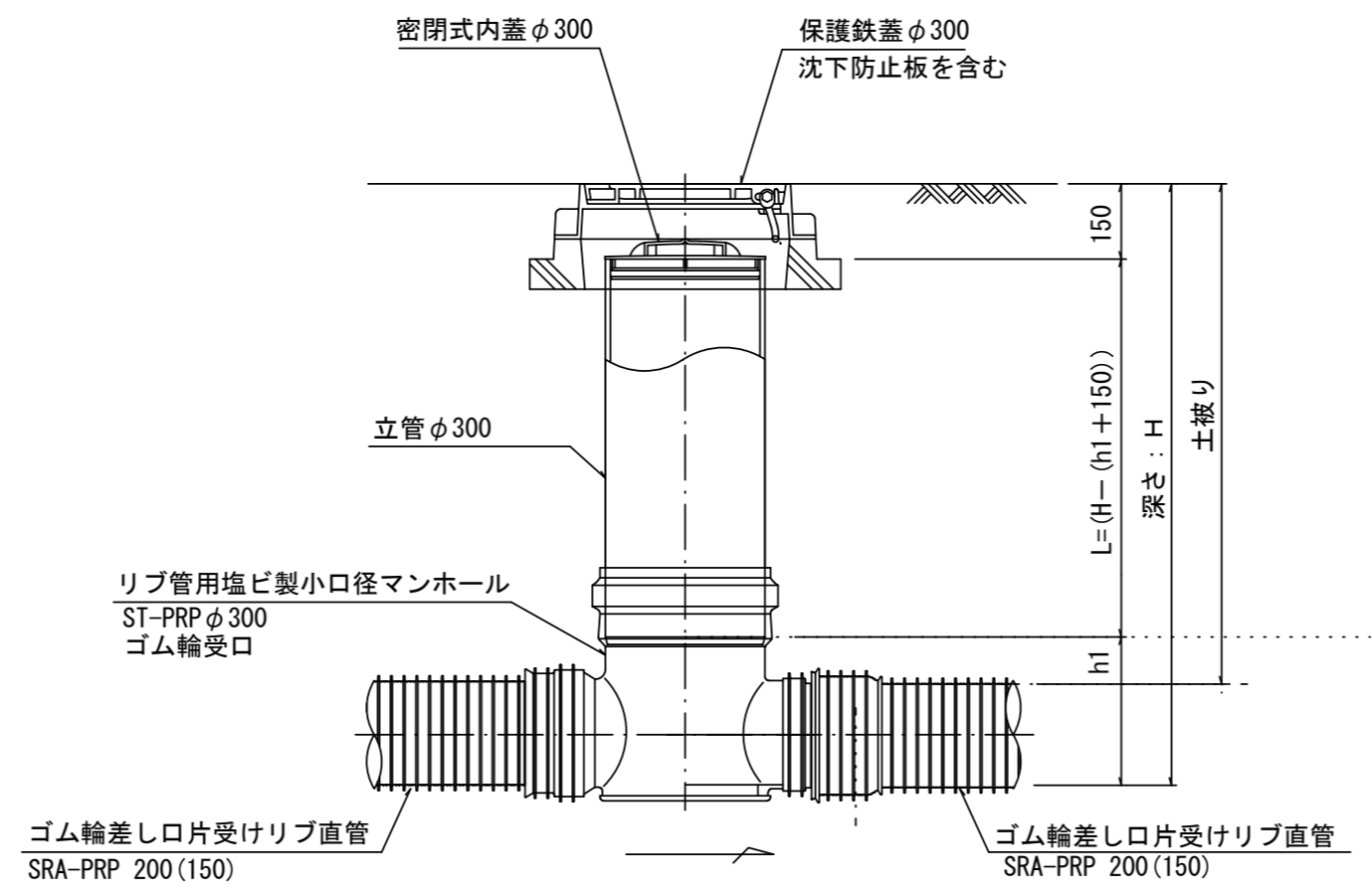
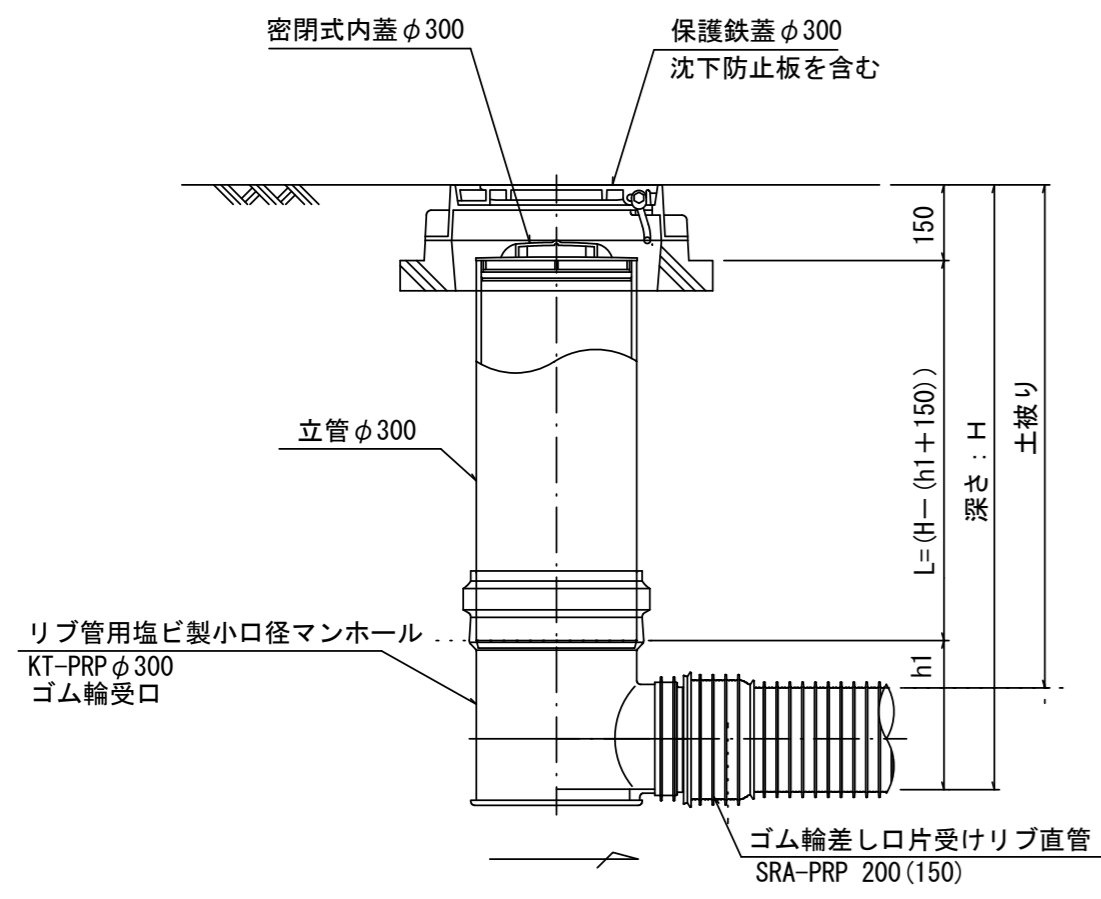
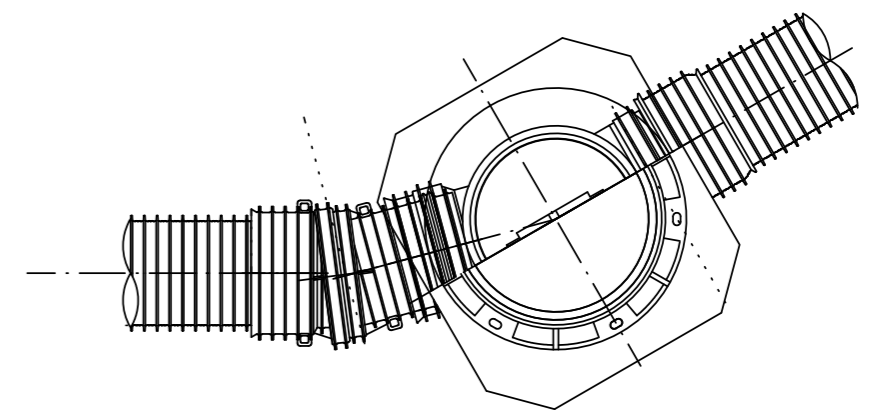
A 型



B 型



C 型



※塩ビマンホールは必要に応じた角度のインパルトを使用すること。

参考

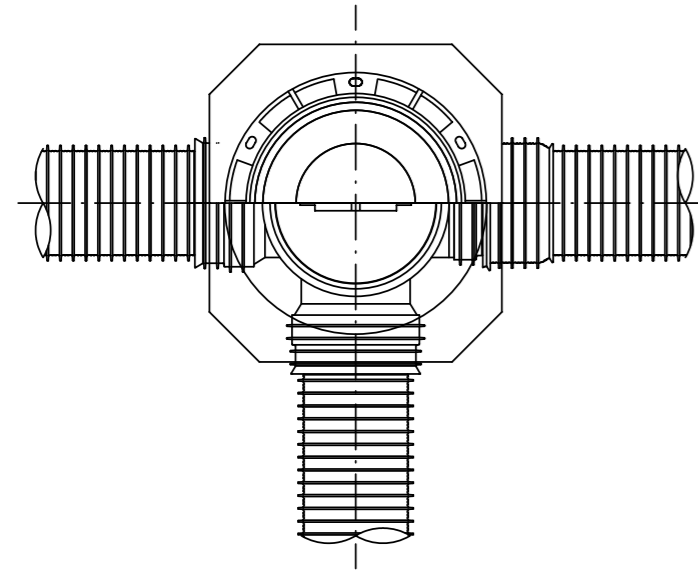
※この図面はA2サイズを原寸とする。

工事名	令和3年度 下工公補第13号 津北部第2処理分区及び 津北部第3-1処理分区公共下水道工事		
施工箇所名	津市 白塚町 地内		
図面名	リブ管用塩ビ製小口径マンホール構造図1/2		
縮尺	1/15	図面番号	16/20
事業所名	津市上下水道事業局下水道工務課		

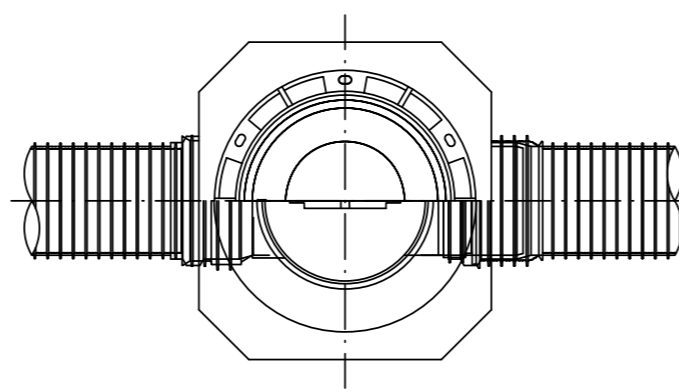
リブ管用塩ビ製小口径マンホール構造図 2 / 2

S = 1 / 15

D 型

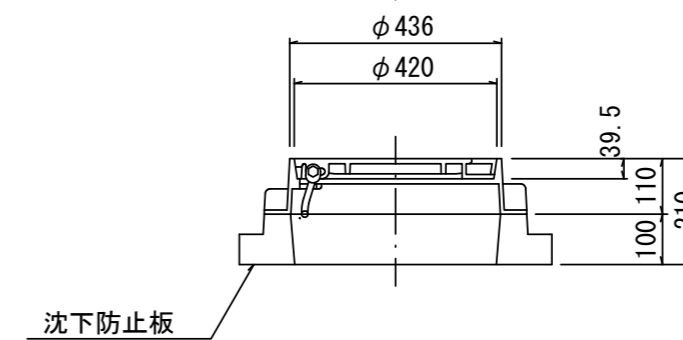
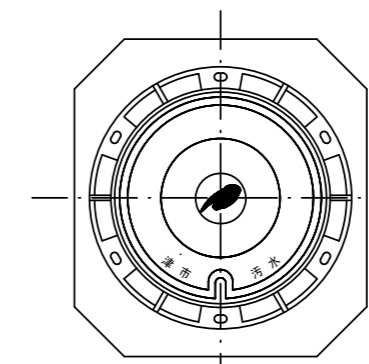


E 型

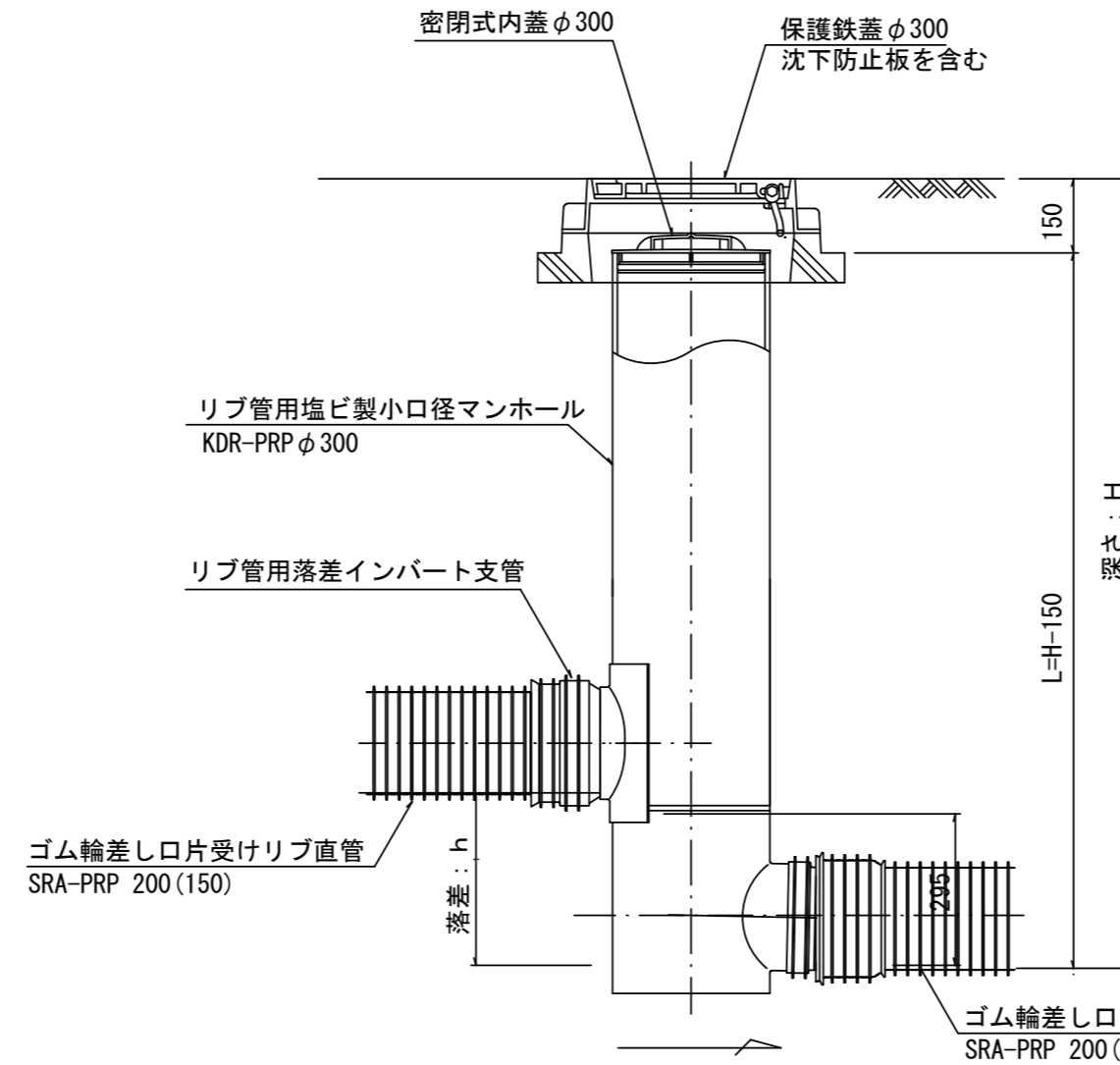
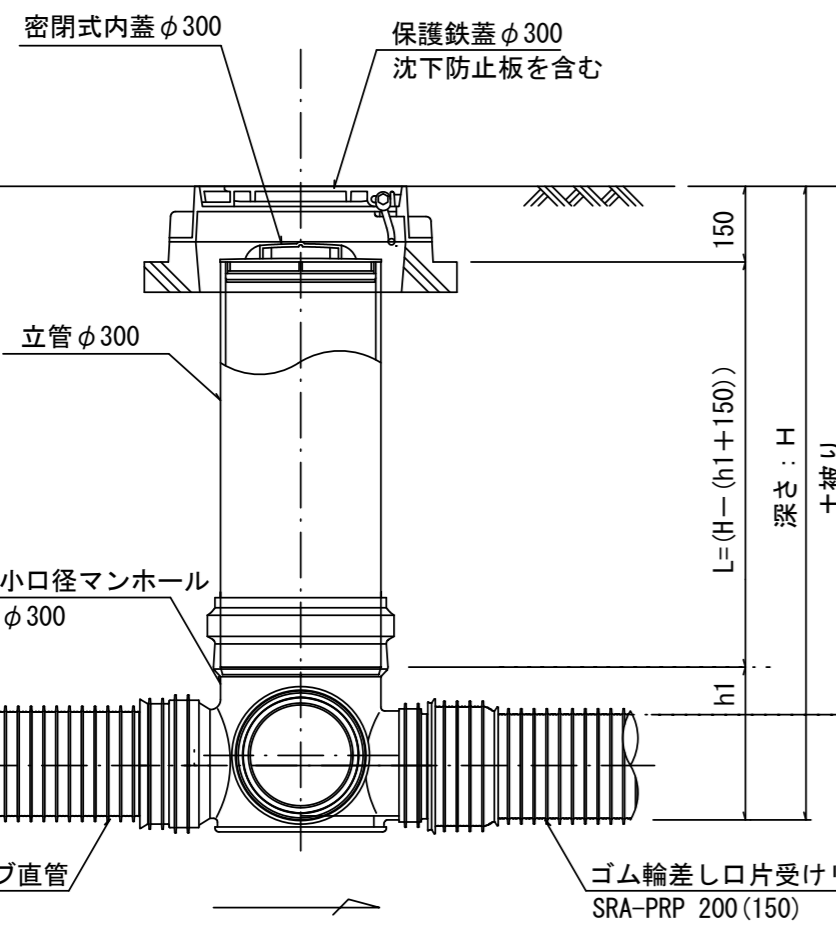
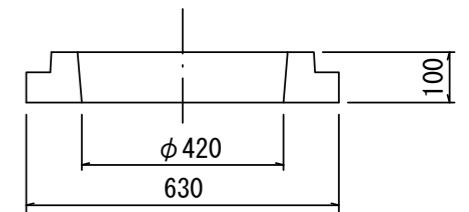
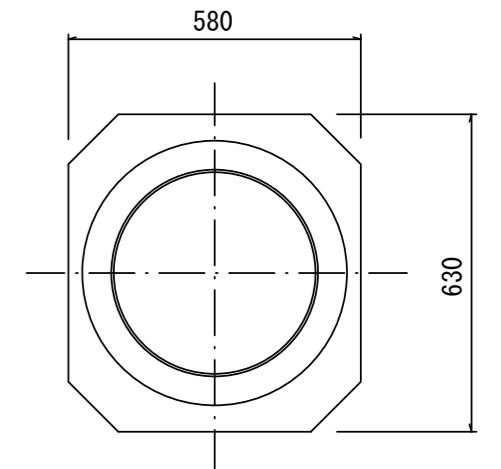


保護鉄蓋 φ300

T-25
津市認定マンホール蓋 (市章入り)

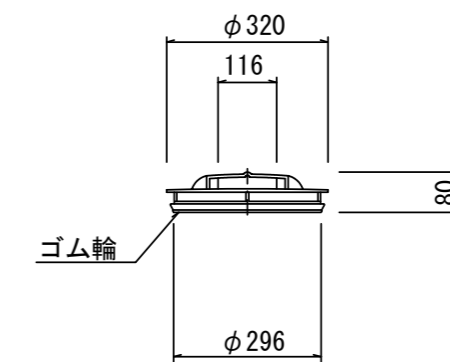
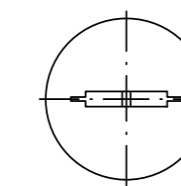


沈下防止板



密閉式内蓋

φ300用



※塩ビマンホールは必要に応じた角度のインパートを使用すること。

参考

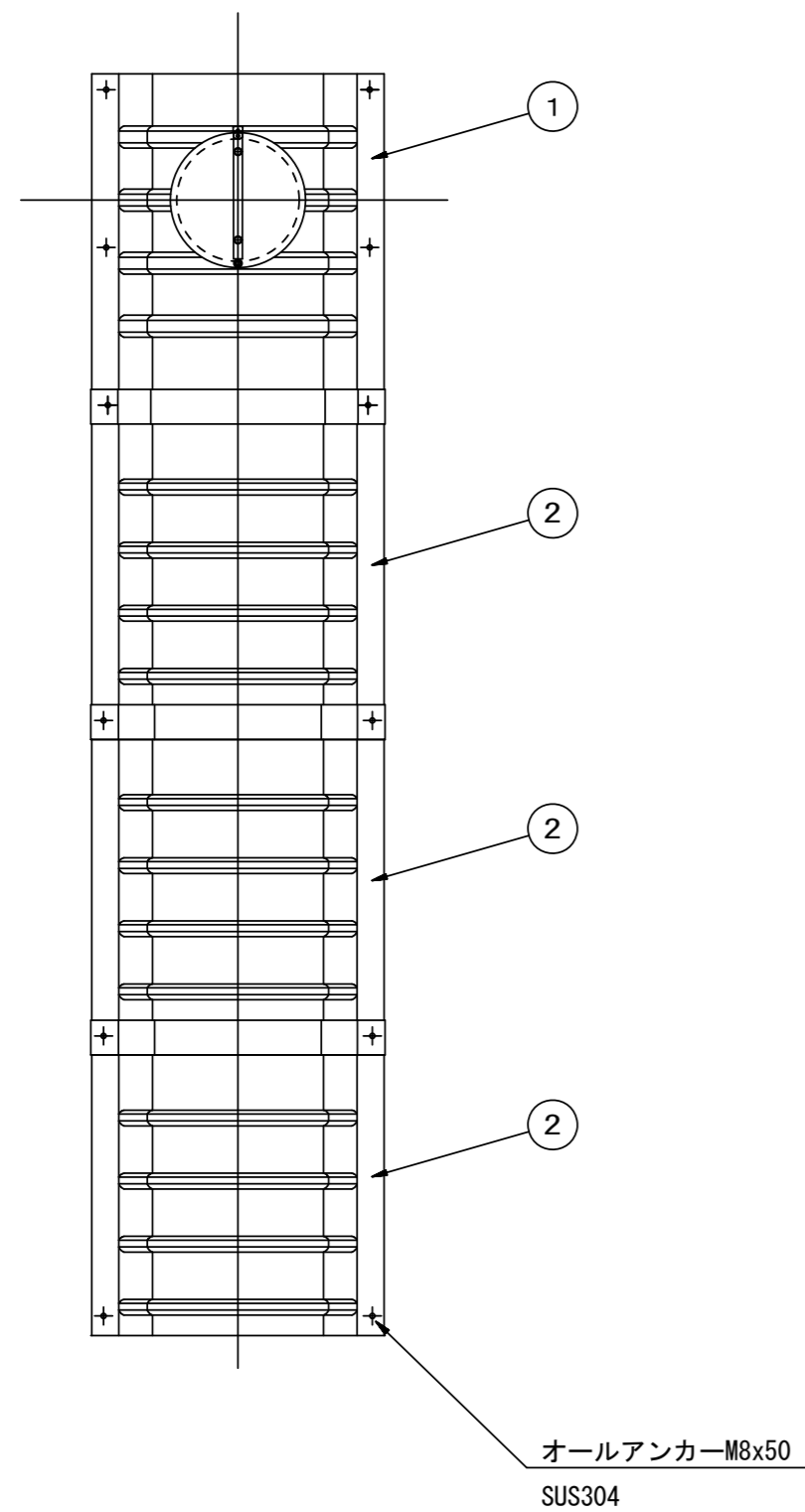
※この図面はA2サイズを原寸とする。

工事名	令和3年度 下工公補第13号 津北部第2処理分区及び 津北部第3-1処理分区公共下水道工事		
施工箇所名	津市 白塚町 地内		
図面名	リブ管用塩ビ製小口径マンホール構造図 2 / 2		
縮尺	1 / 15	図面番号	17 / 20
事業所名	津市上下水道事業局下水道工務課		

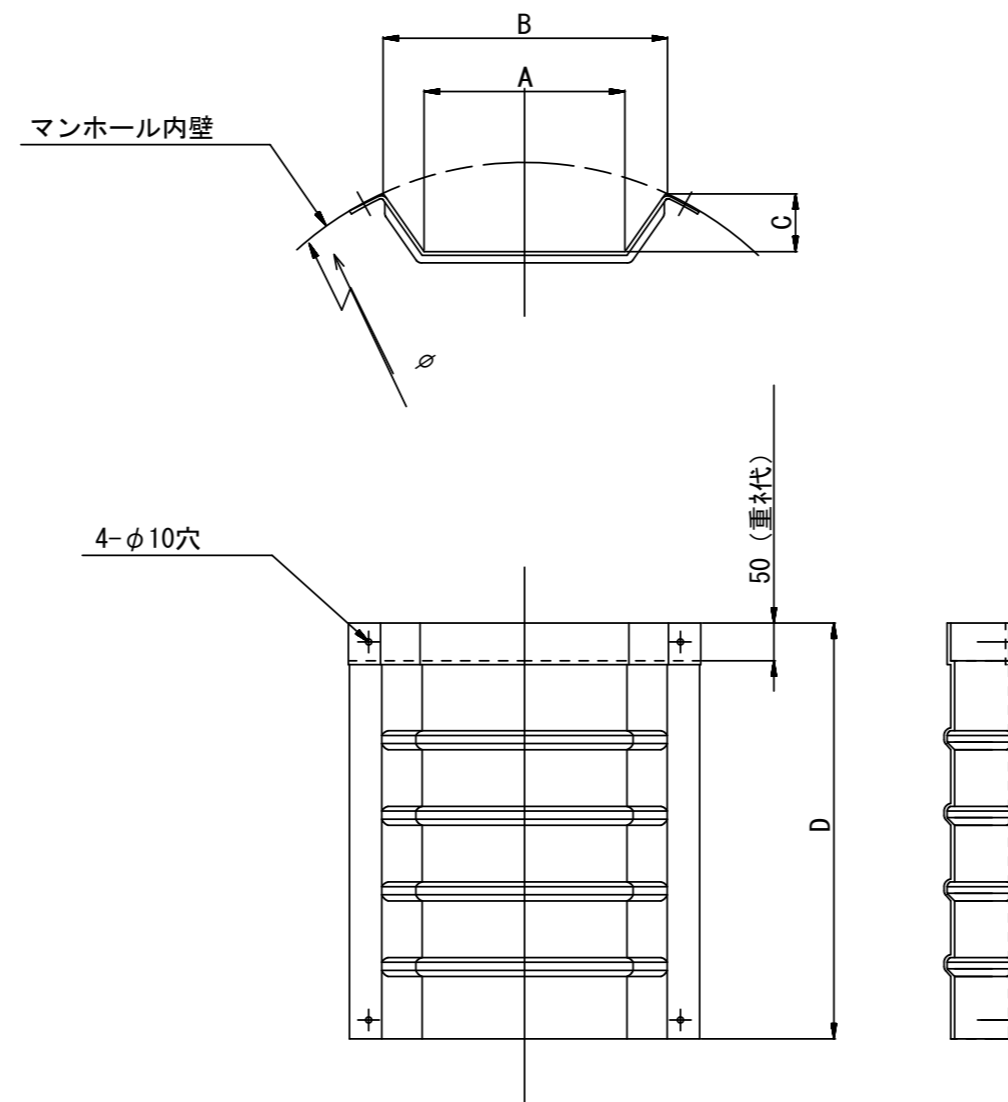
副管工詳細図

(内副管 飛散防止板)

据付例

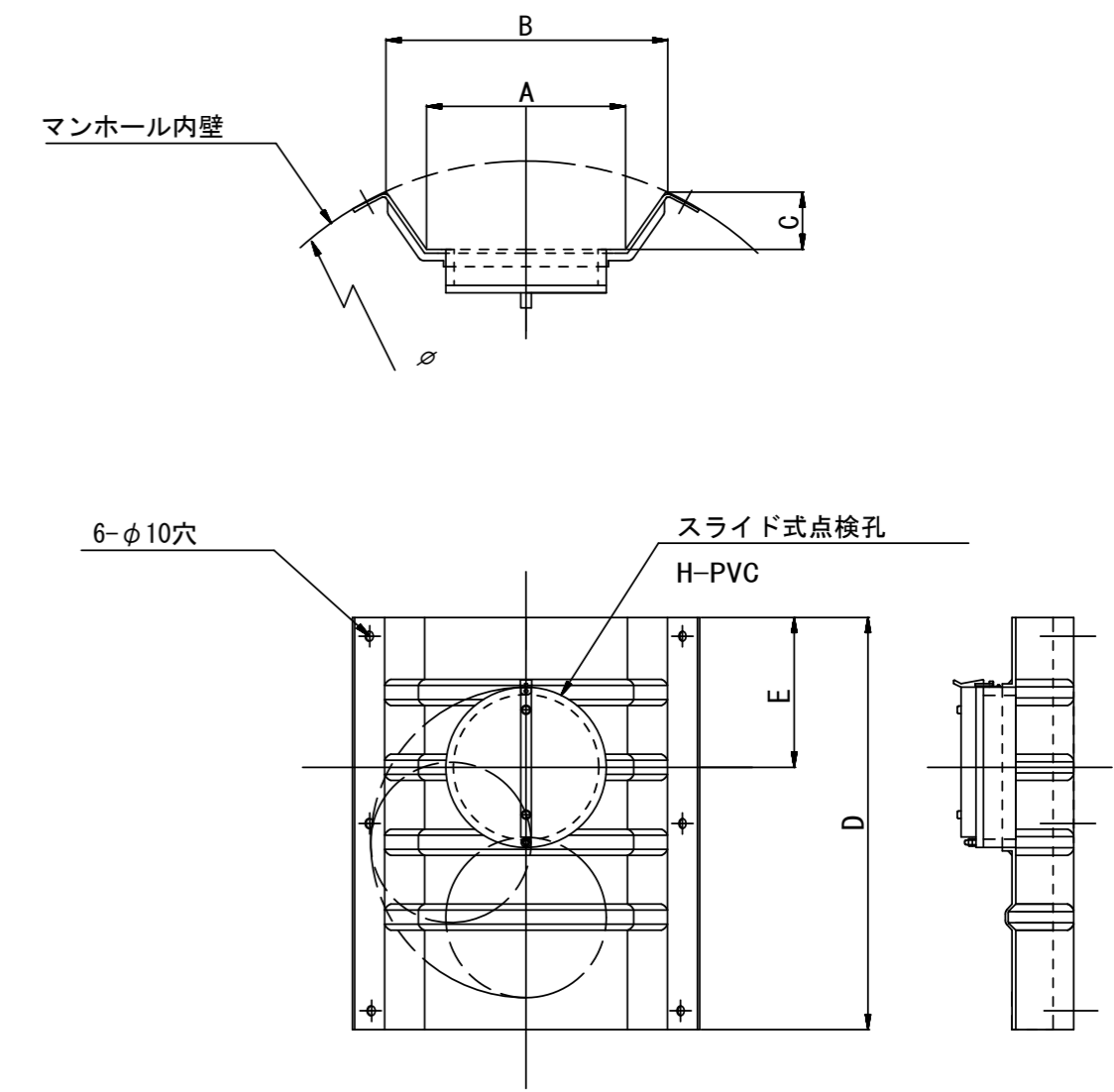


飛散防止板 TB



飛散防止板 TA

(点検孔付)



単位mm

品番	A	B	C	D	E
TA/B-100	150	210	43	550	200
TA/B-150/200	265	375	77	550	200

参考
※この図面はA2サイズを原寸とする。

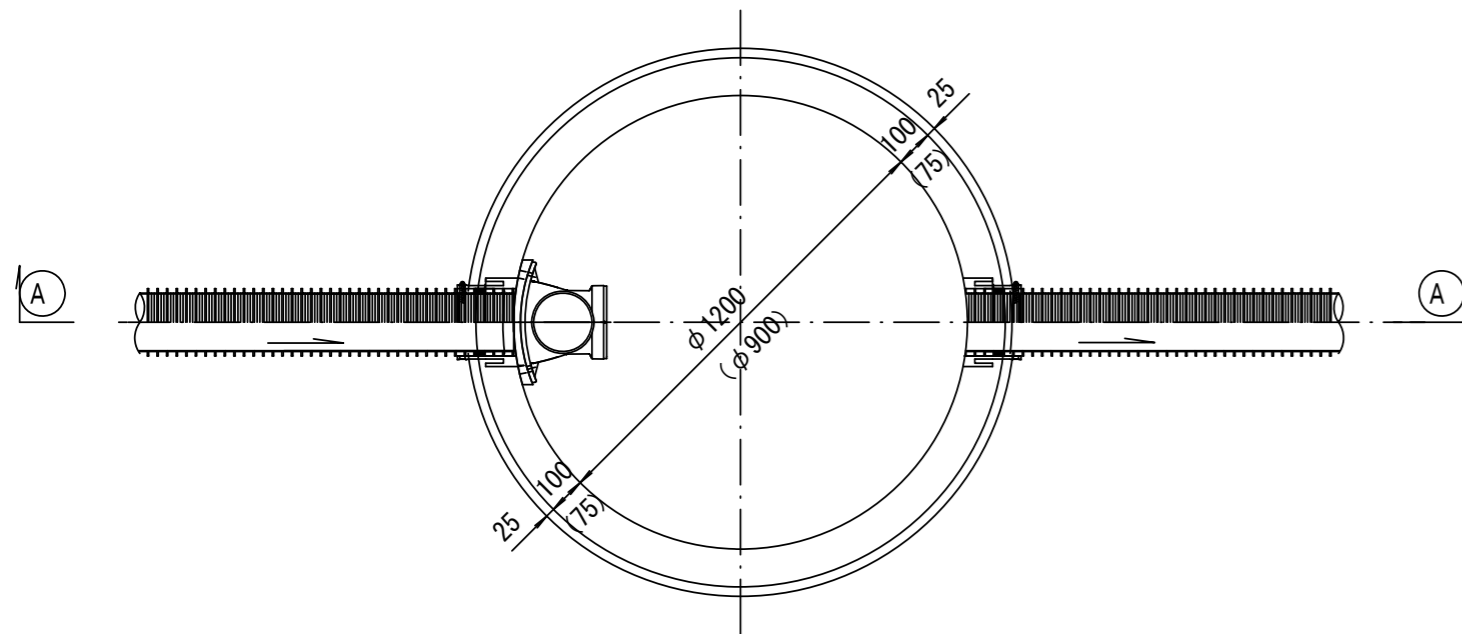
工事名	令和3年度 下工公補第13号 津北部第2処理分区及び 津北部第3-1処理分区公共下水道工事		
施工箇所名	津市 白塚町 地内		
図面名	副管工詳細図(内副管 飛散防止板)		
縮尺	—	図面番号	18/20
事業所名	津市上下水道事業局下水道工務課		

副管工詳細図

S=1/20

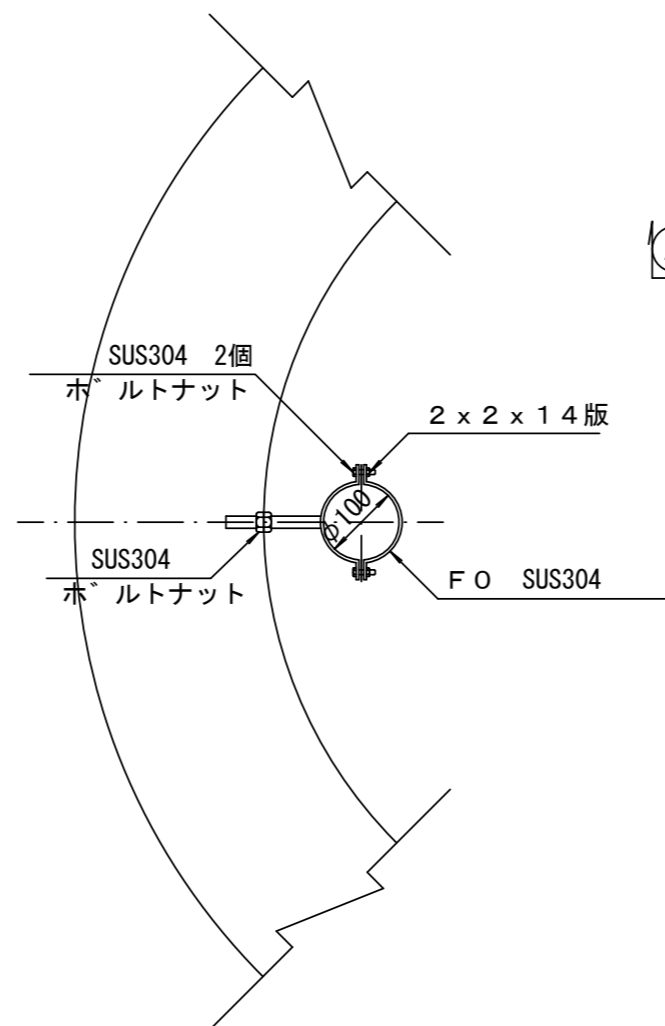
(内副管)

平面図

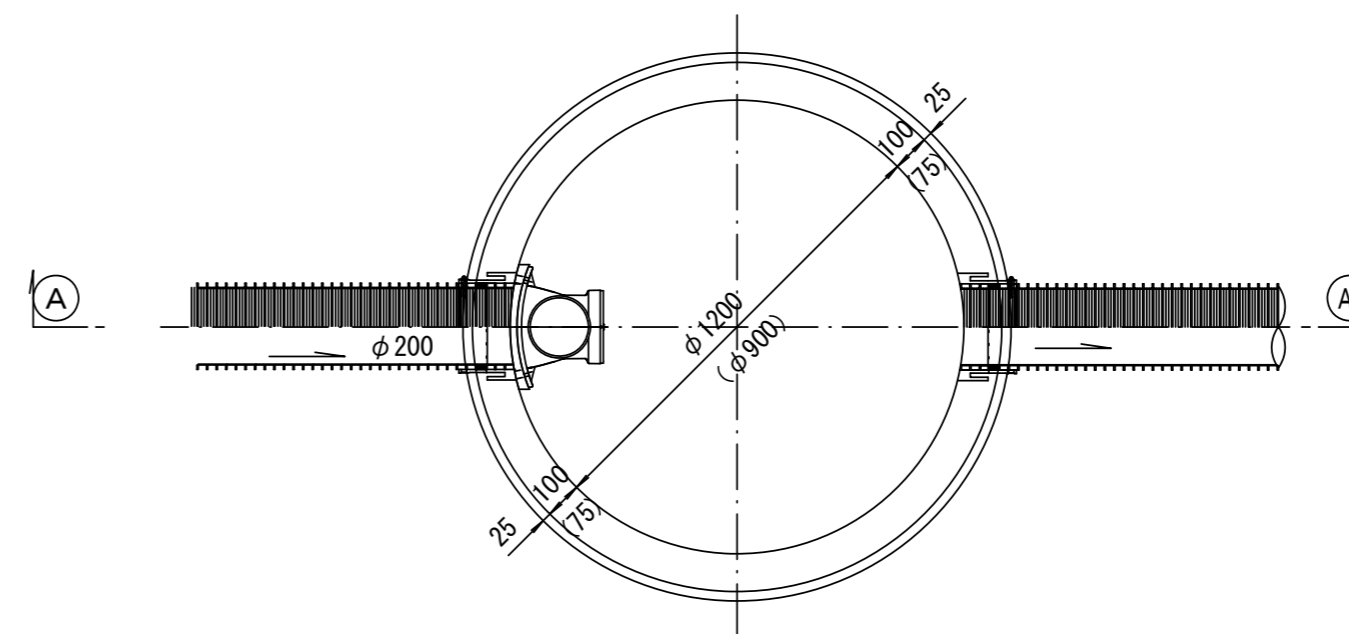


A --- A 断面

振止め金具 S=1/10

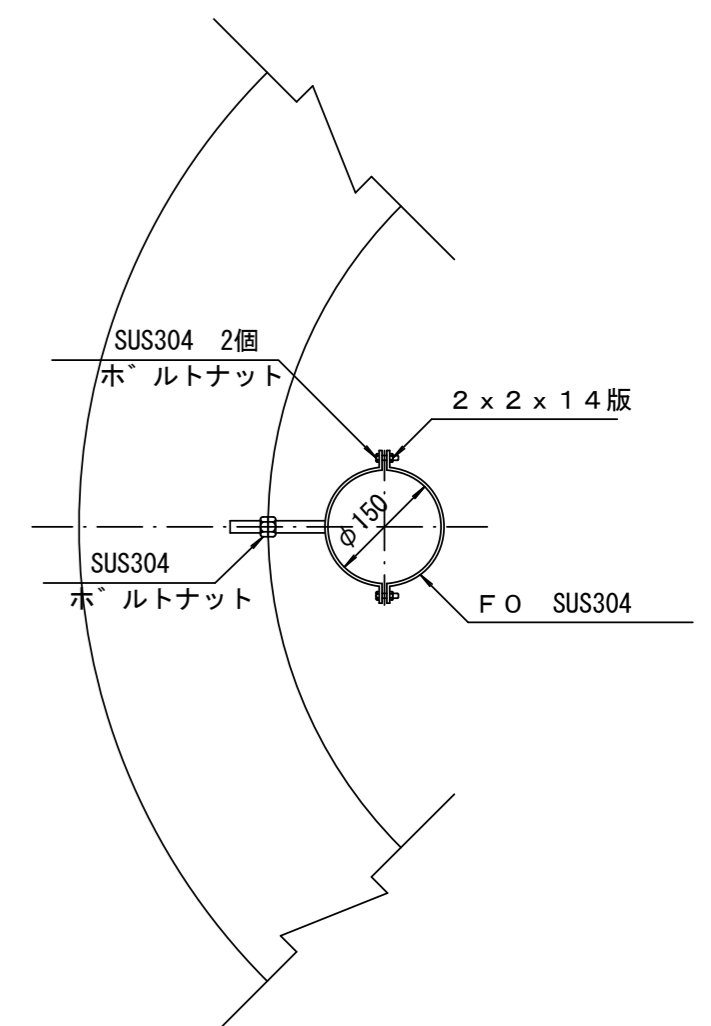


平面図

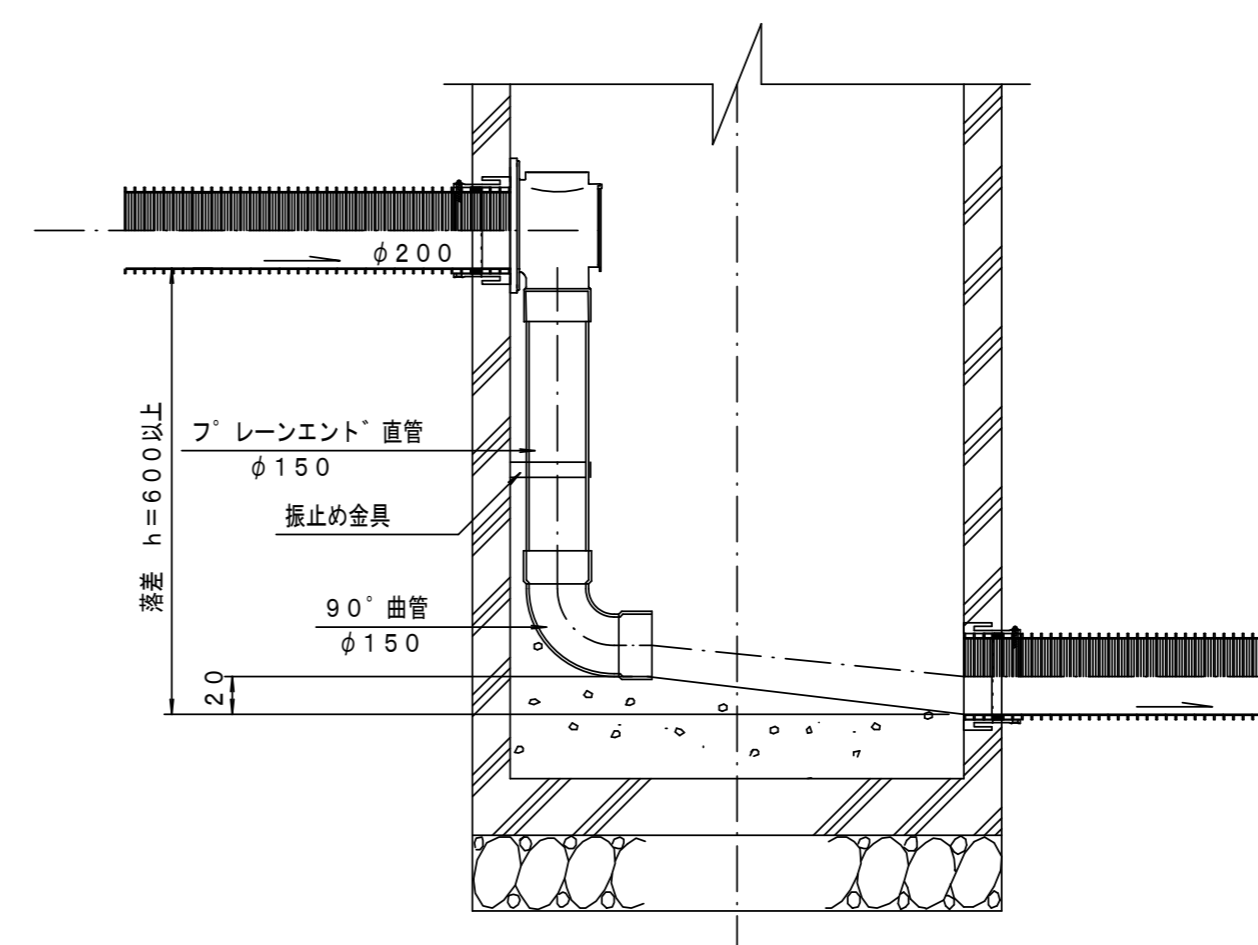
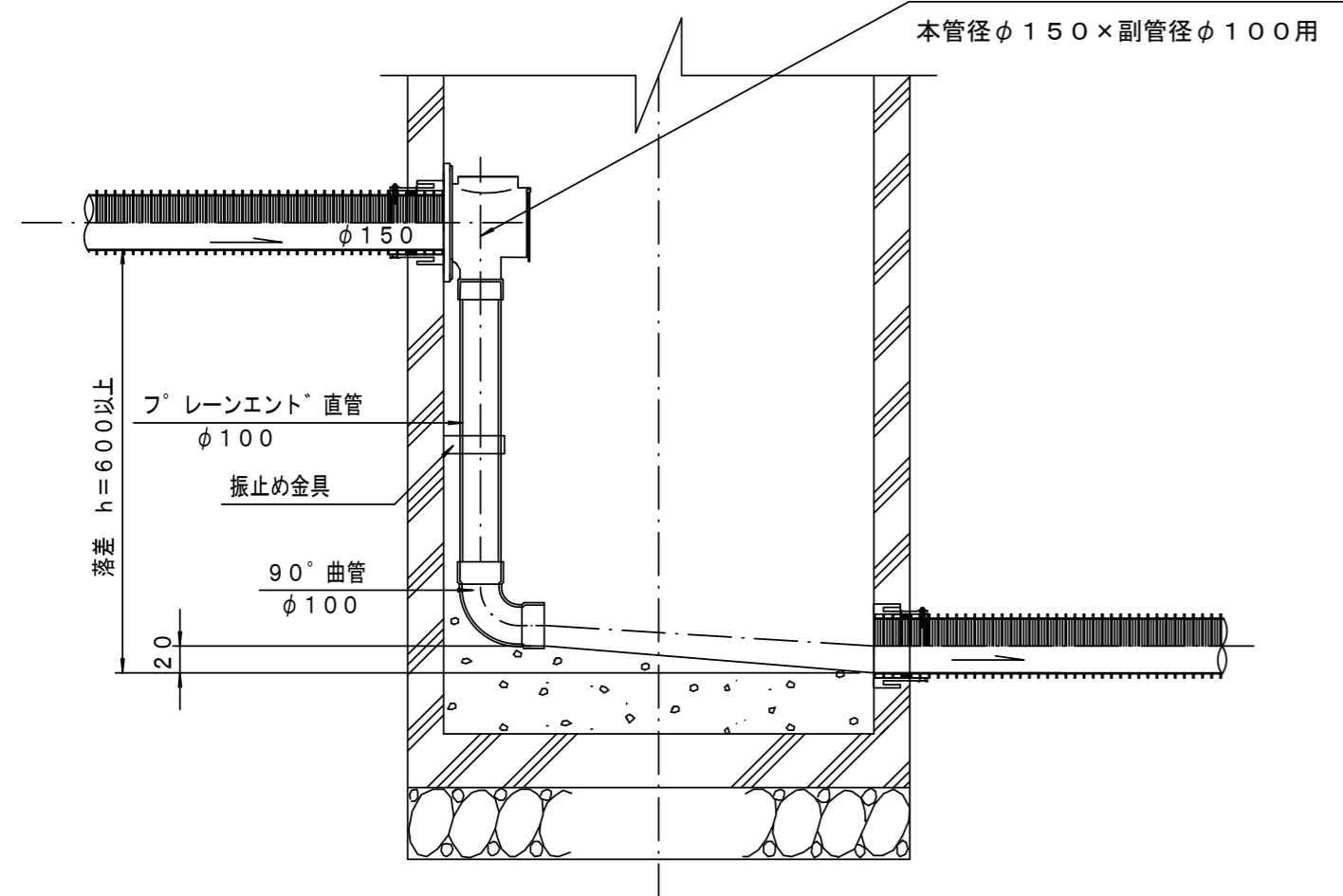


A --- A 断面

振止め金具 S=1/10



内副管マンホール継手 (貼付型)
本管径φ150×副管径φ100用



参考
※この図面はA2サイズを原寸とする。

工事名	令和3年度 下工公補第13号 津北部第2処理分区及び 津北部第3-1処理分区公共下水道工事		
施工箇所名	津市 白塚町 地内		
図面名	副管工詳細図 (内副管)		
縮尺	1/20	図面番号	19/20
事業所名	津市上下水道事業局下水道工務課		

取付管布設標準図

(リブ本管)

S=1/20

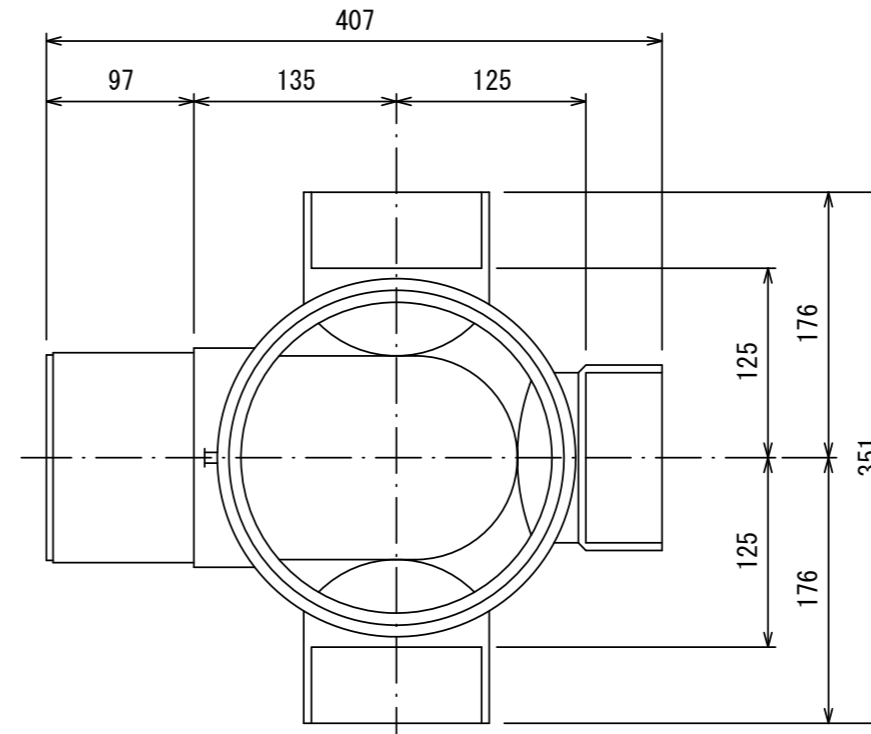
汚水樹 構造図

S=1/5

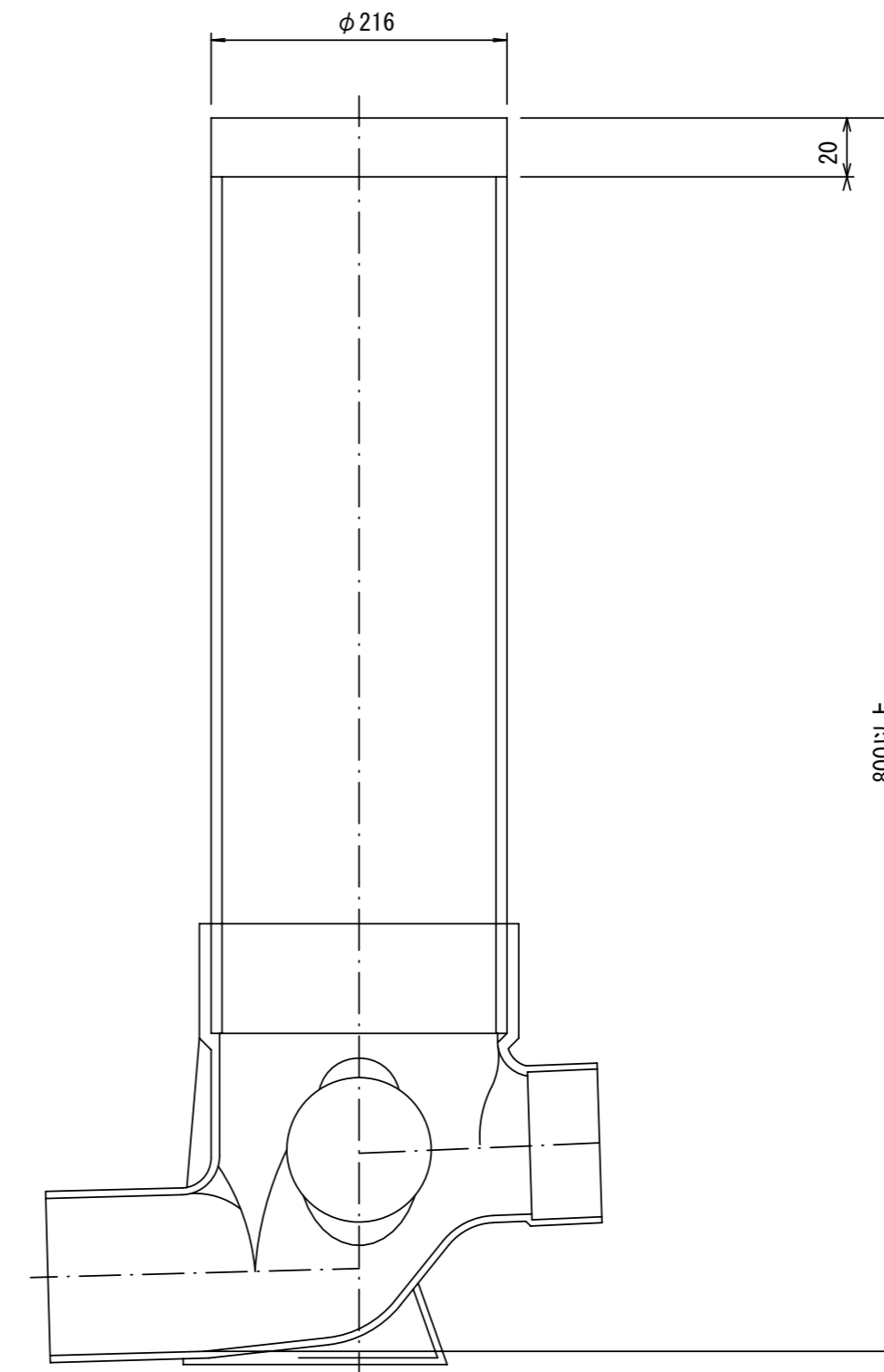
Aタイプ

平面図

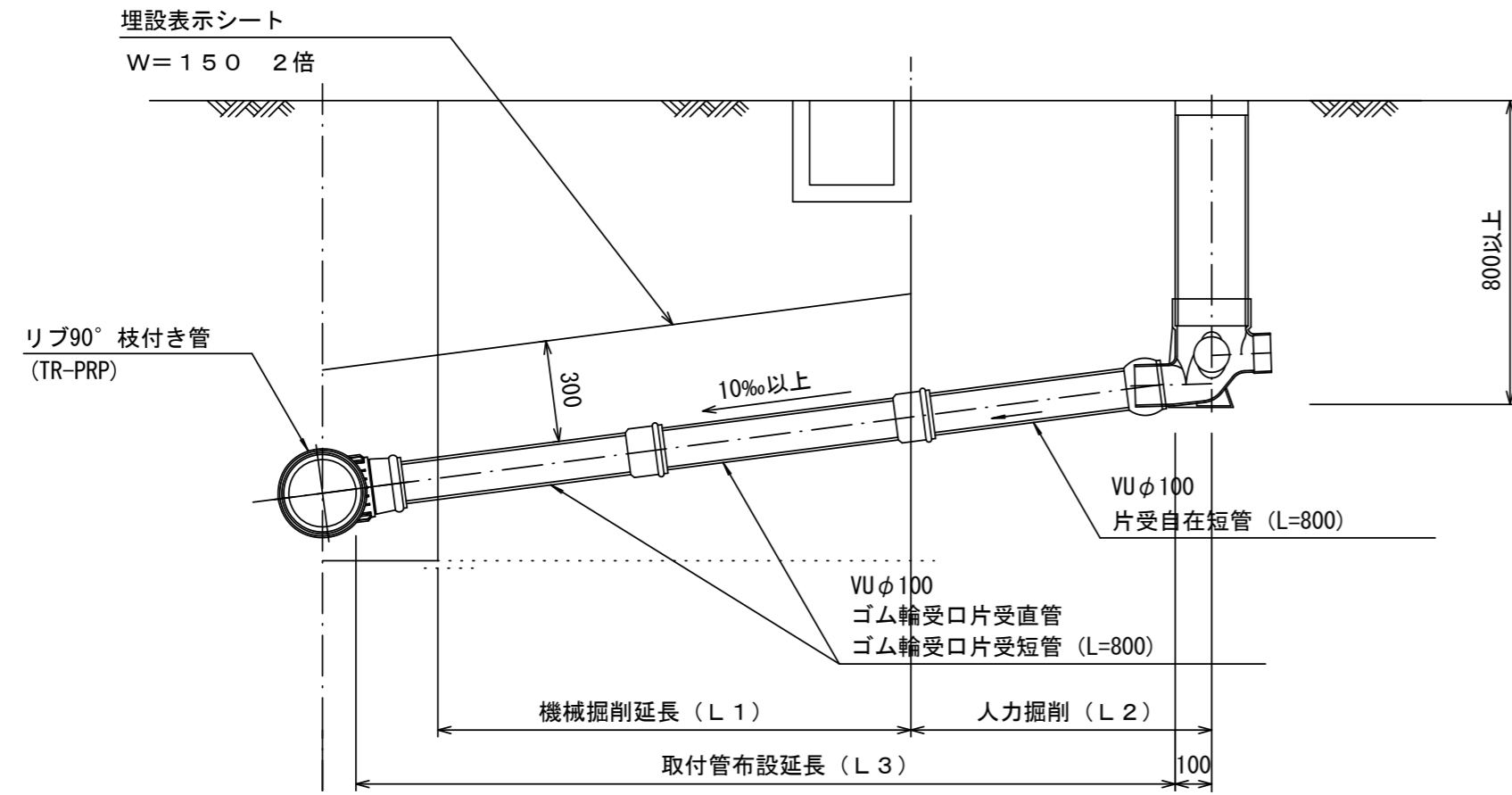
(参考)



断面図

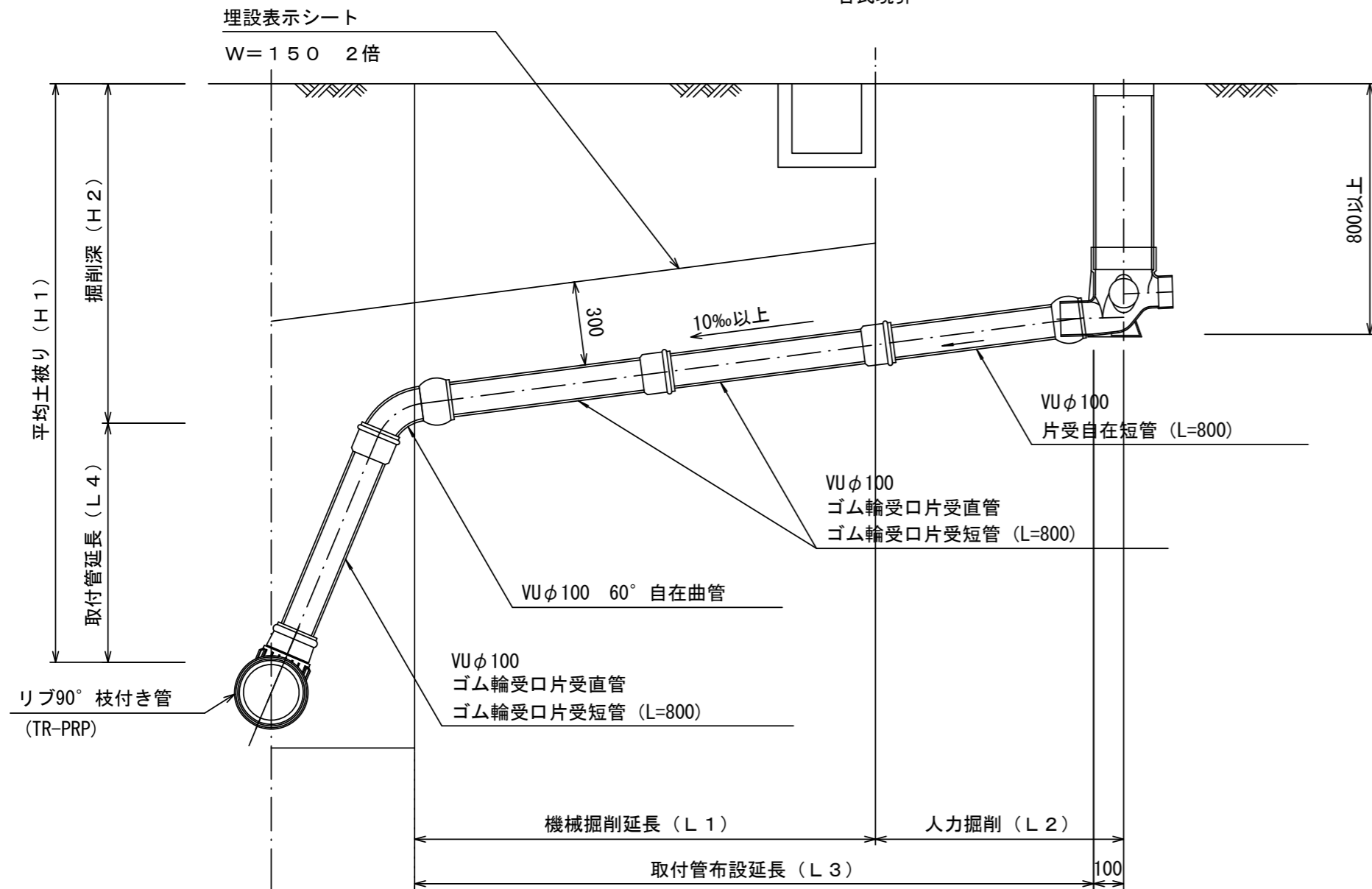


官民境界



Bタイプ

官民境界



参考

※この図面はA2サイズを原寸とする。

工事名	令和3年度 下工公補第13号 津北部第2処理分区及び 津北部第3-1処理分区公共下水道工事		
施工箇所名	津市 白塚町 地内		
図面名	取付管布設標準図 (リブ本管)		
縮尺	図示	図面番号	20/20
事業所名	津市上下水道事業局下水道工務課		