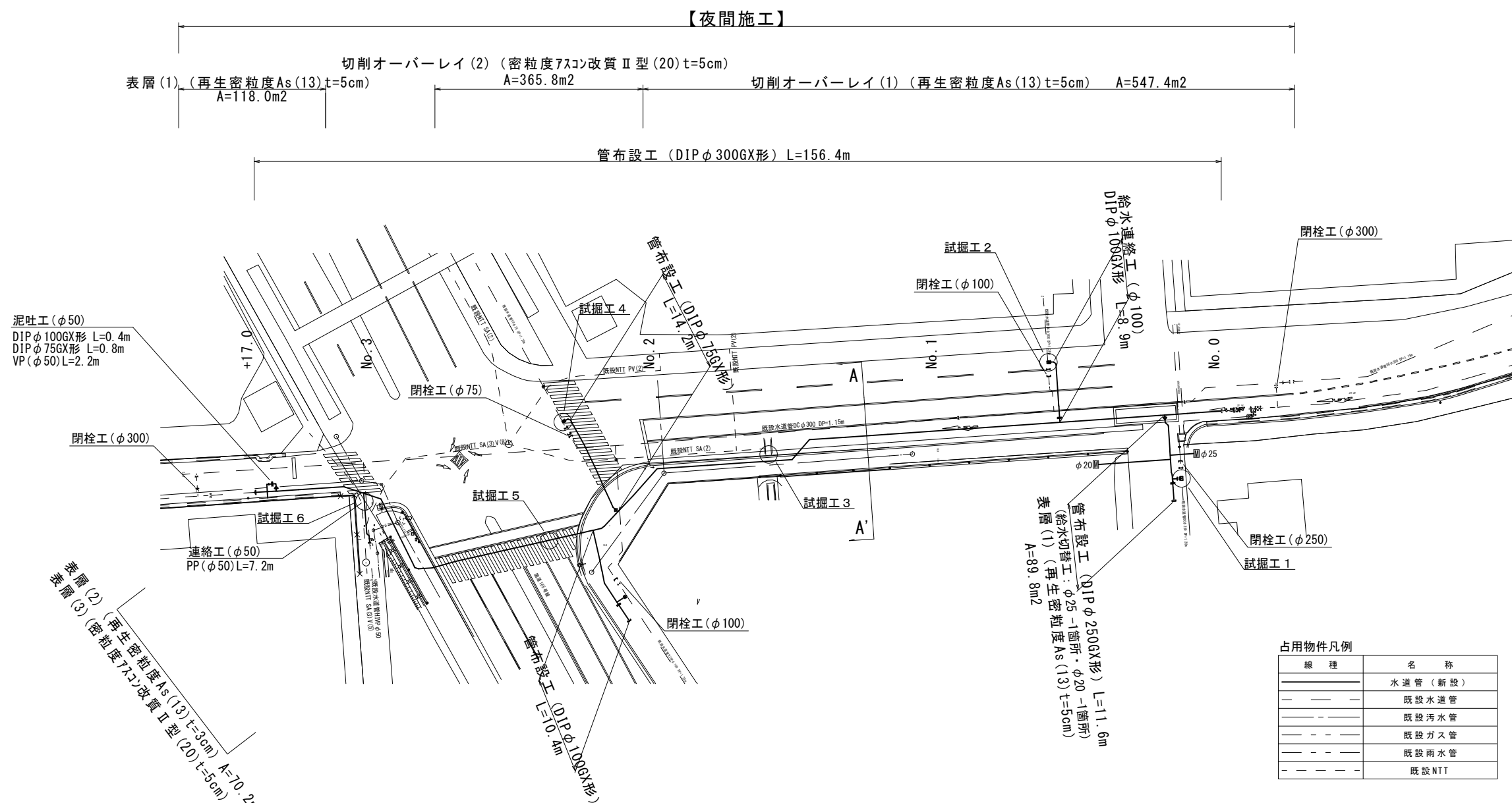


# 設計図

## 平面図

S=1:500

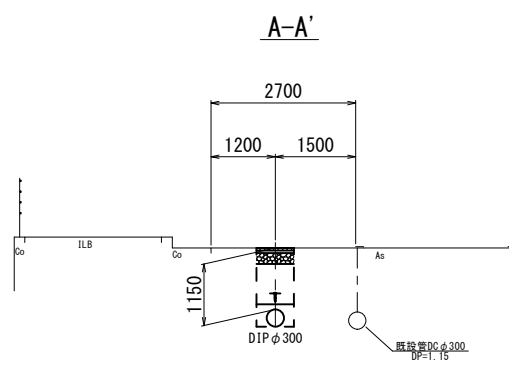


占用物件凡例

線種	名称
— (solid)	水道管 (新設)
- - - (dashed)	既設水道管
- · - · - (dash-dot)	既設汚水管
- · - · - (dash-dot)	既設ガス管
- · - · - (dash-dot)	既設雨水管
- · - · - (dash-dot)	既設NTT

## 横断面図

S=1:100



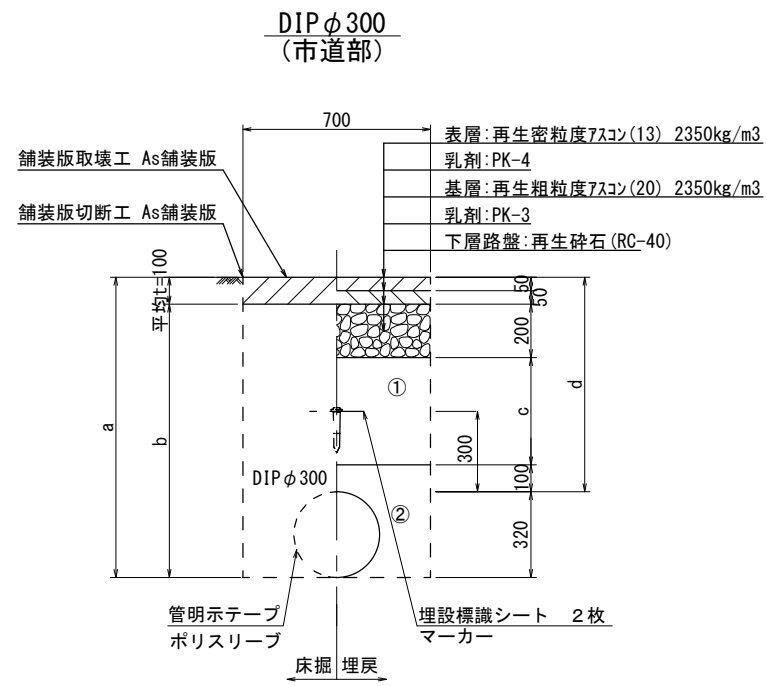
※この図面はA2サイズを原寸とする。

津市上下水道事業局			
工事名	令和3年度 水工第41号 久居明神町地内配水管布設工事 (その2)		
図面の種類	平面図・横断面図		
縮尺	図示	図面番号	1/10
受注者名			

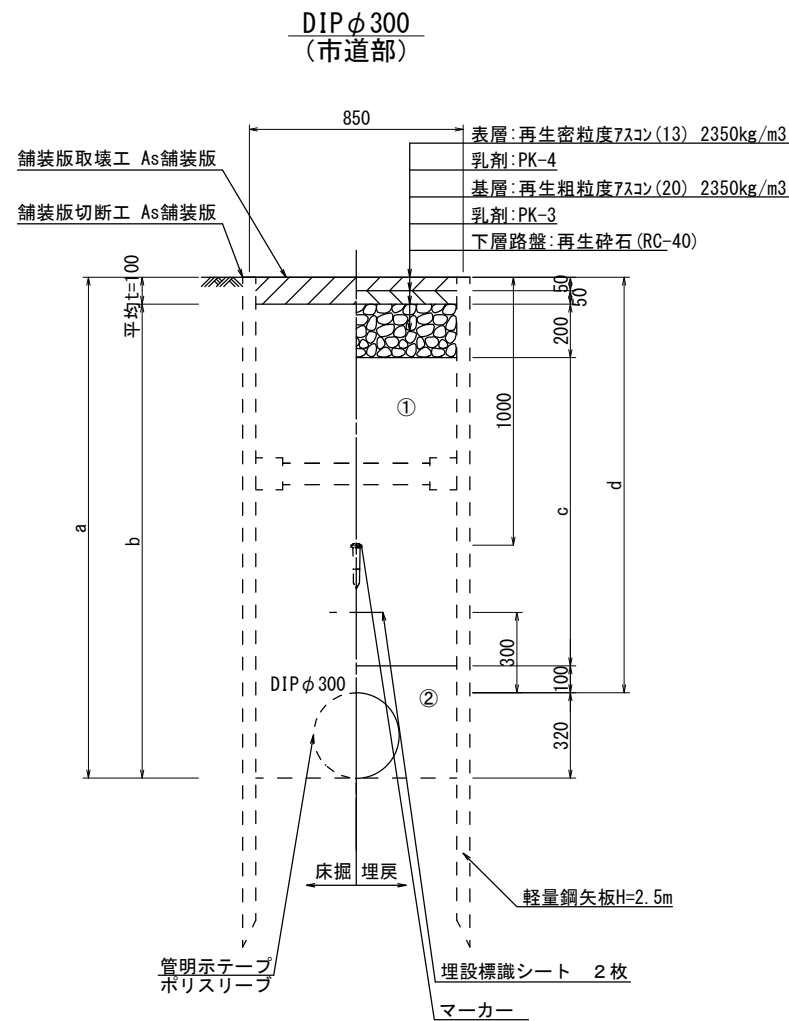
# 設計図

## 土工定規図(1/3)

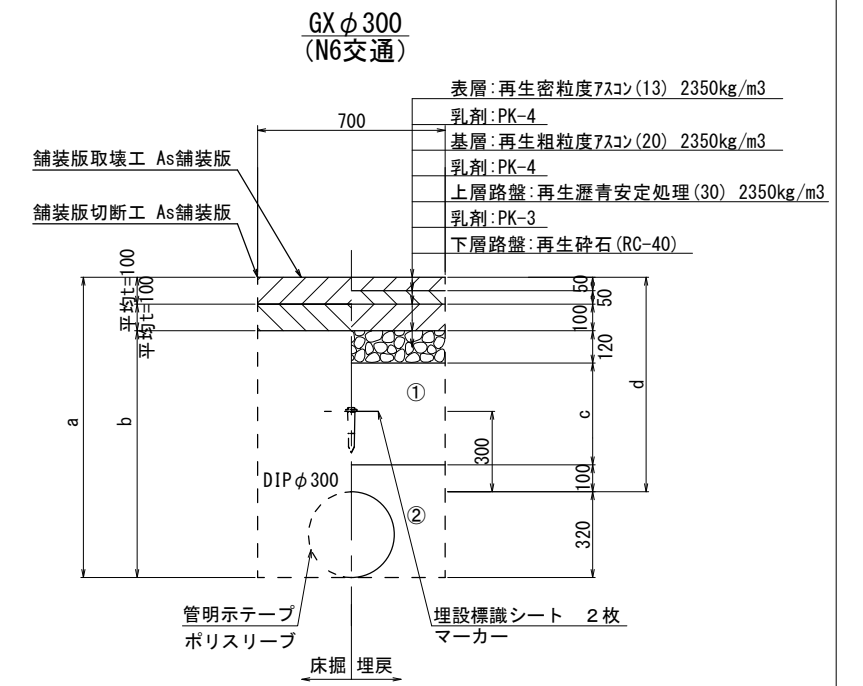
S=1:20



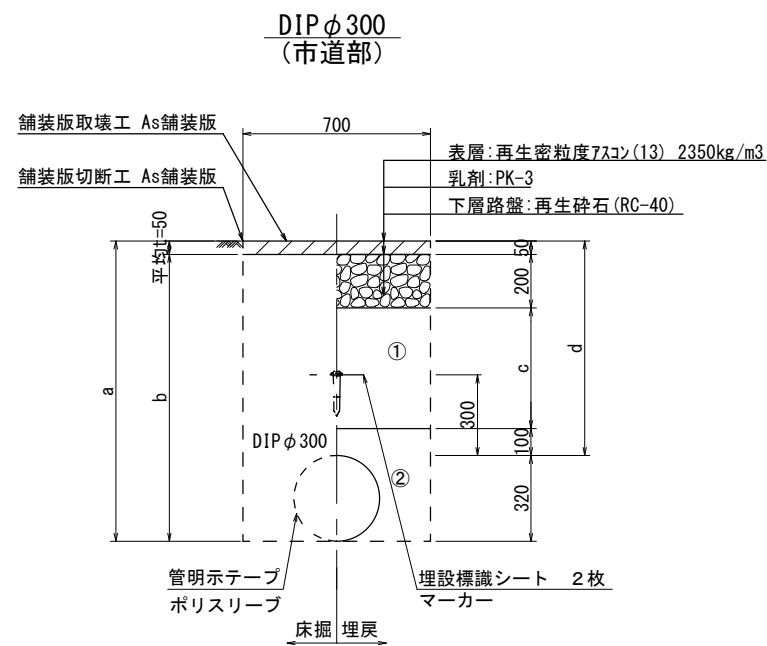
φ300				
土被り	a	b	c	d
1150	1470	1370	750	1150



φ300				
土被り	a	b	c	d
1550	1870	1770	1150	1550



φ300				
土被り	a	b	c	d
1150	1470	1270	730	1150



φ300				
土被り	a	b	c	d
1150	1470	1420	800	1150

※この図面はA2サイズを原寸とする。

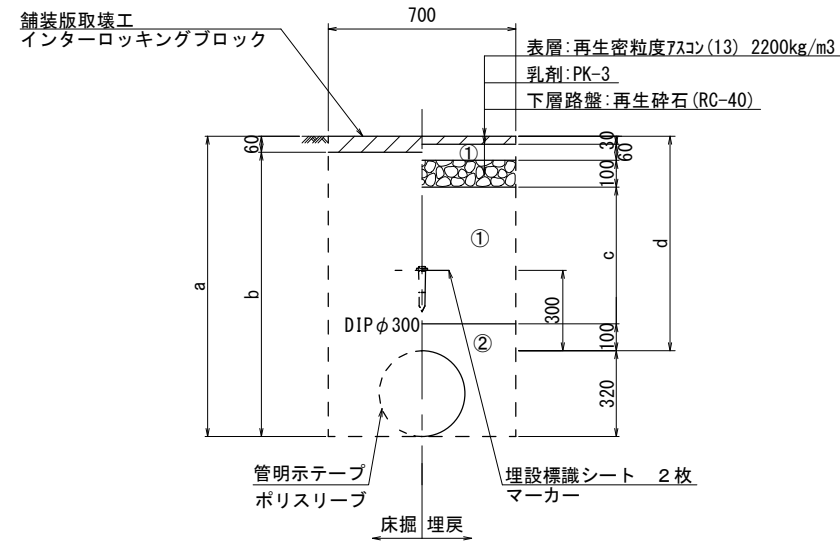
<b>津市上下水道事業局</b>			
工事名	令和3年度 水工第41号 久居明神町地内配水管布設工事(その2)		
図面の種類	<b>土工定規図(1/3)</b>		
縮尺	図示	図面番号	2/10
受注者名			

# 設計図

## 土工定規図(2/3)

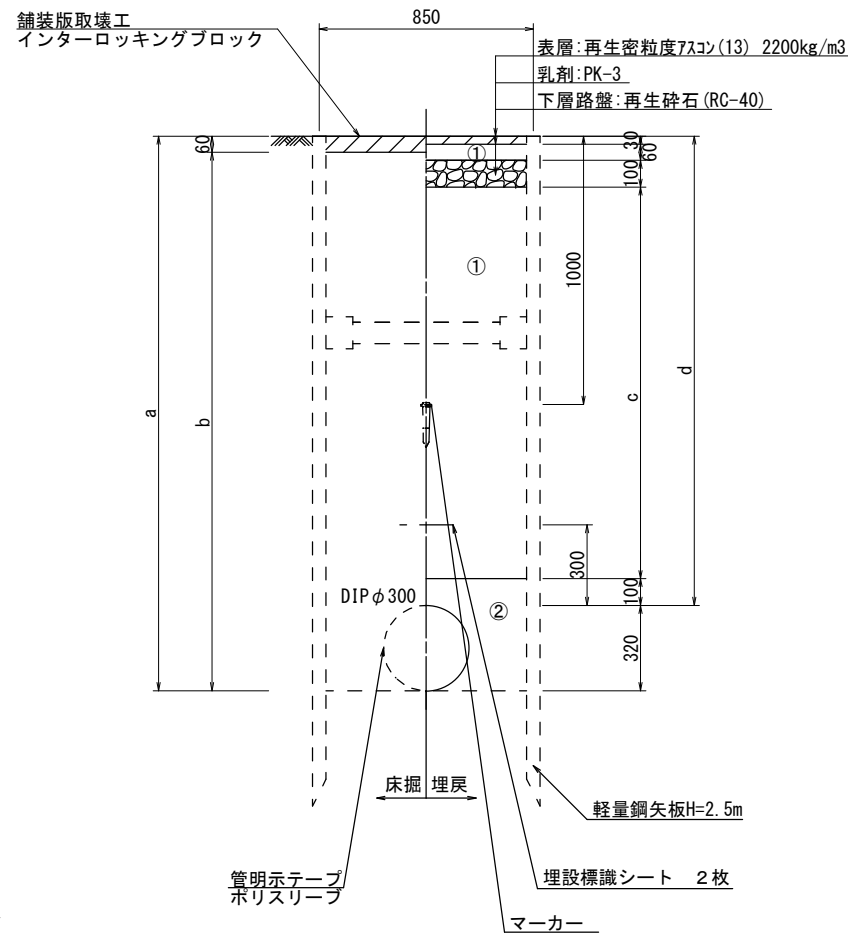
S=1:20

DIP φ 300  
(歩道部)



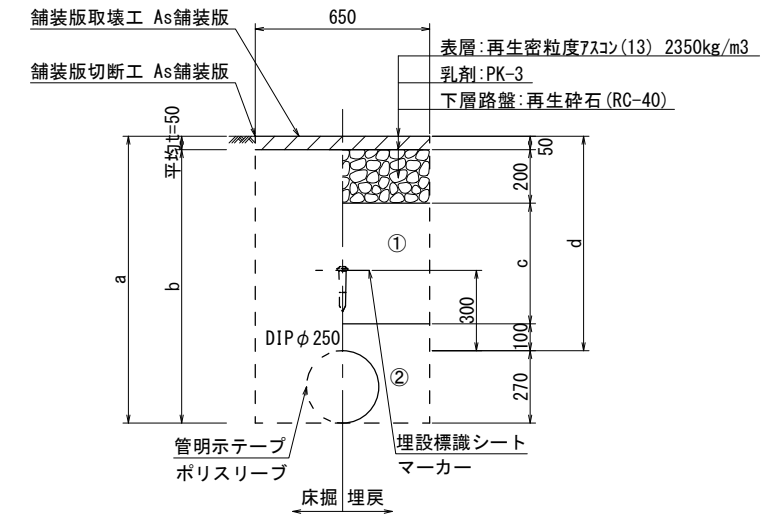
φ 300	a	b	c	d
土被り	800	1120	1060	510

DIP φ 300  
(歩道部)



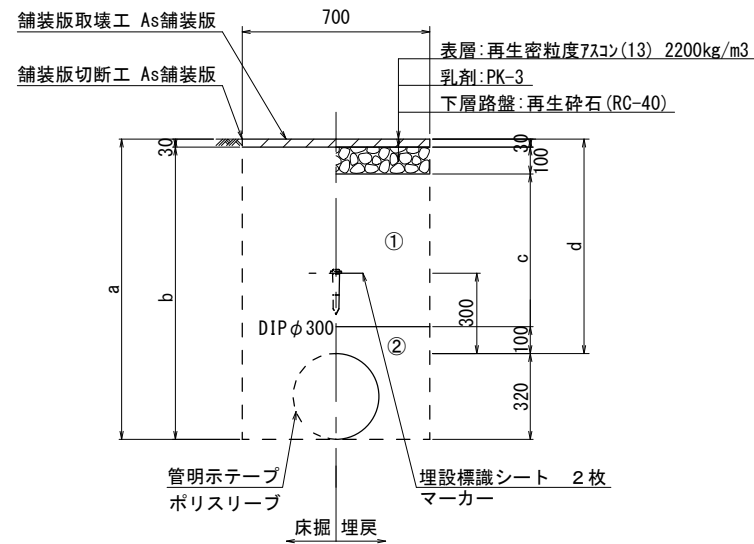
φ 300	a	b	c	d
土被り	1750	2070	2010	1460

DIP φ 250  
(市道部)



φ 250	a	b	c	d
土被り	1150	1420	1370	800

DIP φ 300  
(歩道部)



φ 300	a	b	c	d
土被り	1150	1470	1440	920

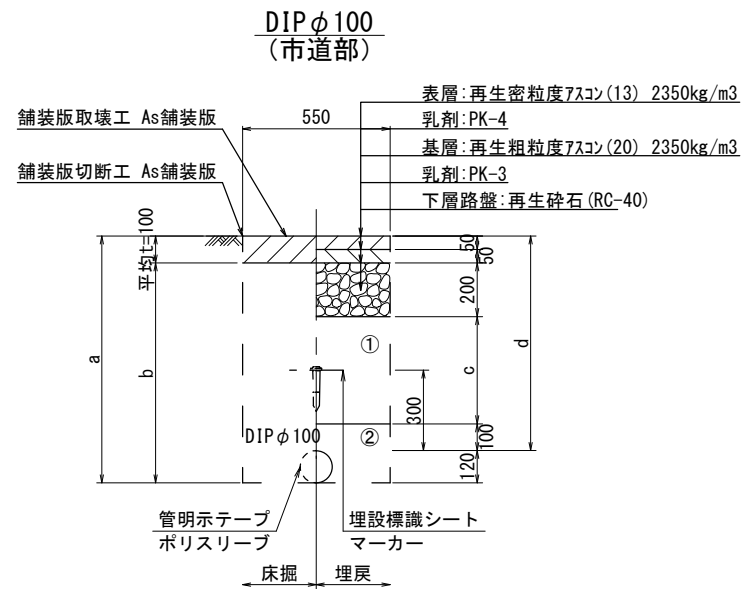
※この図面はA2サイズを原寸とする。

津市上下水道事業局			
工事名	令和3年度 水工第41号 久居明神町地内配水管布設工事(その2)		
図面の種類	土工定規図(2/3)		
縮尺	図示	図面番号	3/10
受注者名			

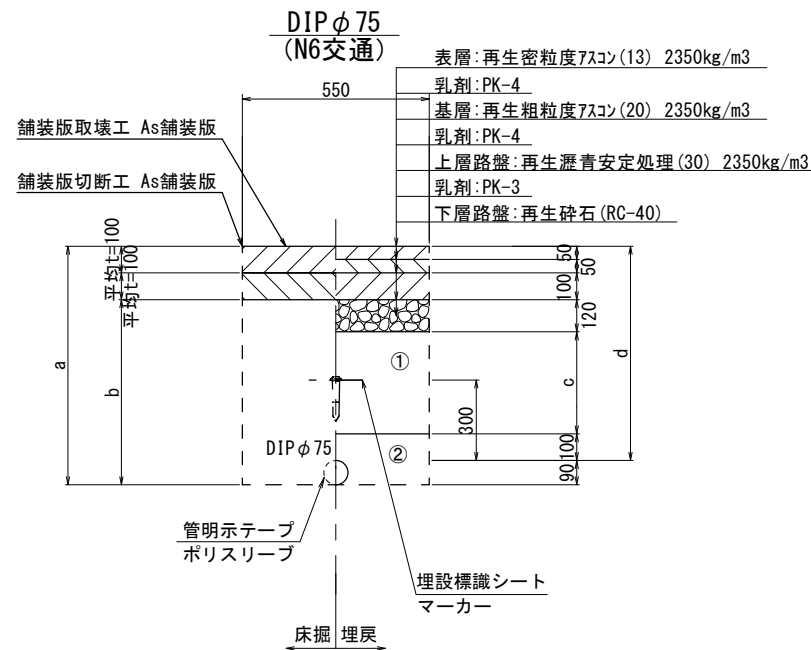
# 設計図

## 土工定規図(3/3)

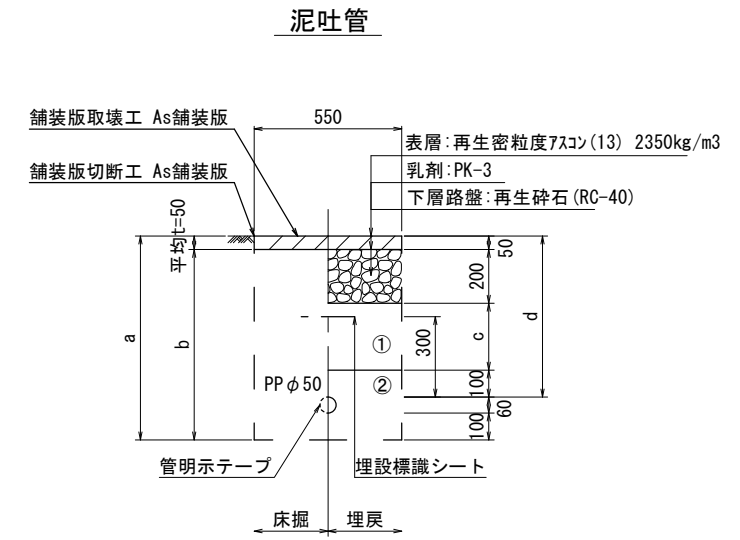
S=1:20



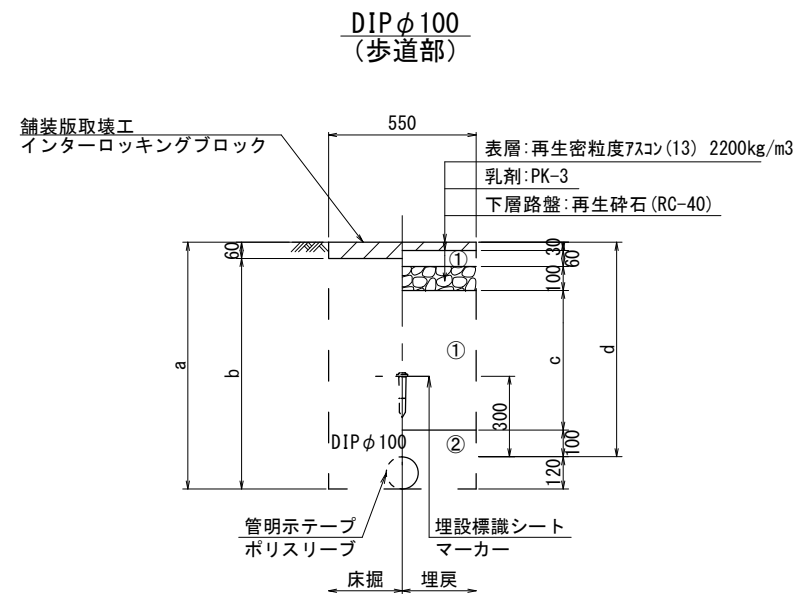
φ100 土被り	a	b	c	d
1150	1270	1170	750	1150



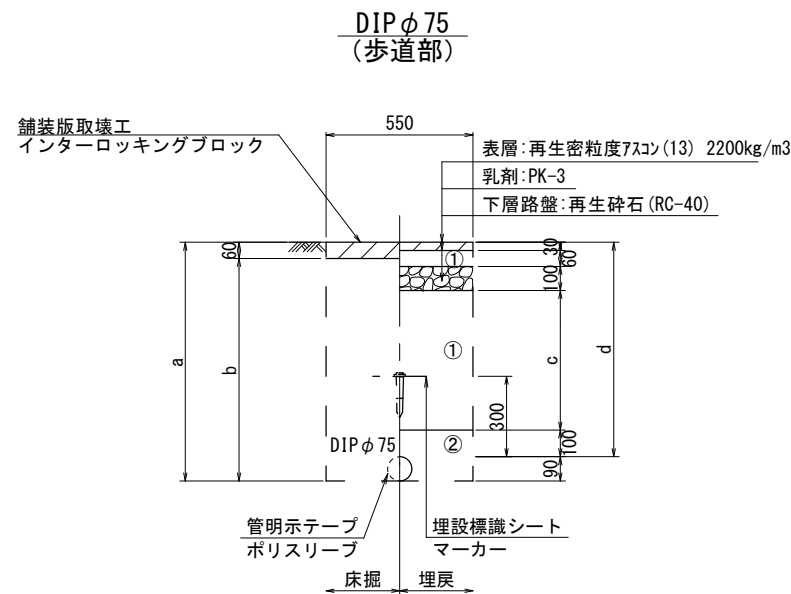
φ75 土被り	a	b	c	d
800	890	690	380	800
1200	1290	1090	780	1200



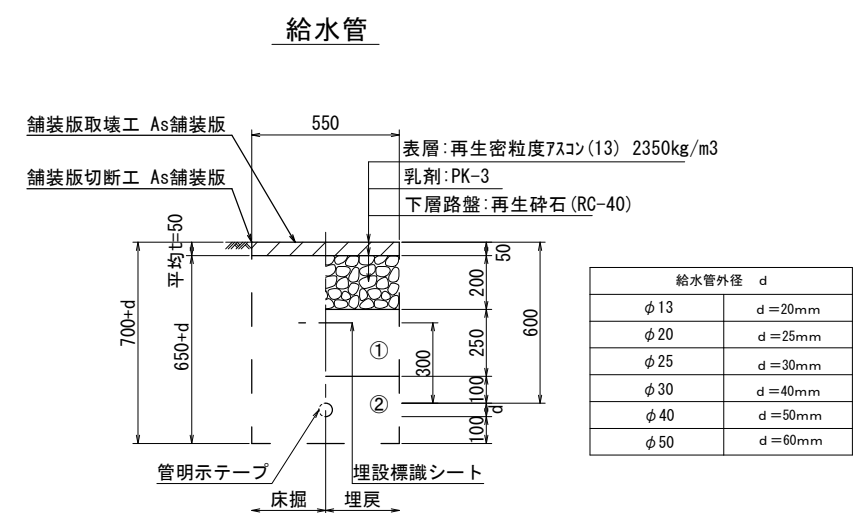
φ50 土被り	a	b	c	d
600	760	710	250	600



φ100 土被り	a	b	c	d
800	920	860	510	800
1200	1320	1260	910	1200



φ100 土被り	a	b	c	d
800	890	830	510	800



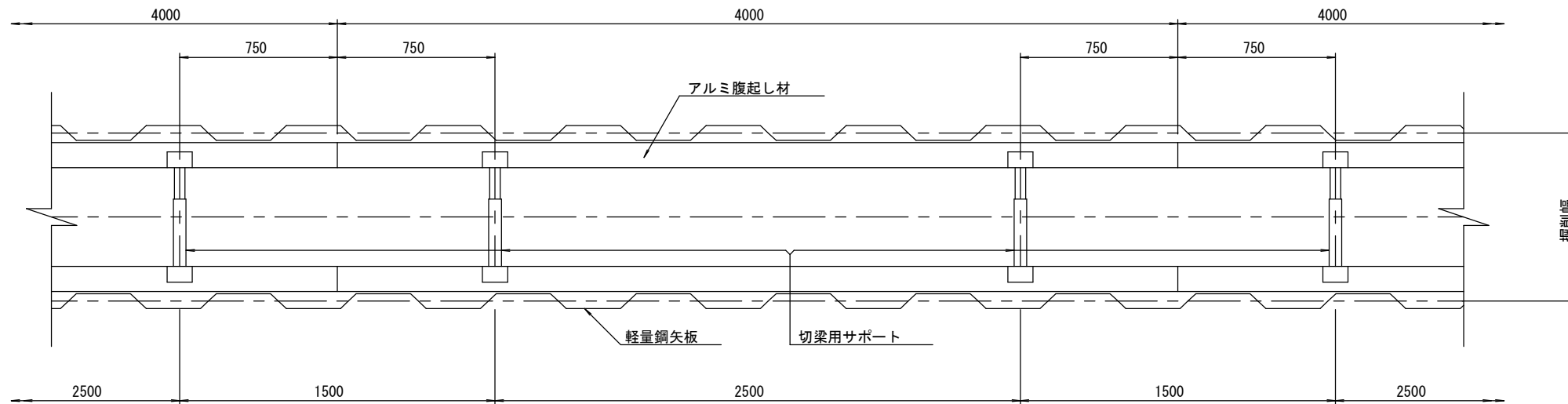
※この図面はA2サイズを原寸とする。

津市上下水道事業局			
工事名	令和3年度 水工第41号 久居明神町地内配水管布設工事(その2)		
図面の種類	土工定規図(3/3)		
縮尺	図示	図面番号	4/10
受注者名			

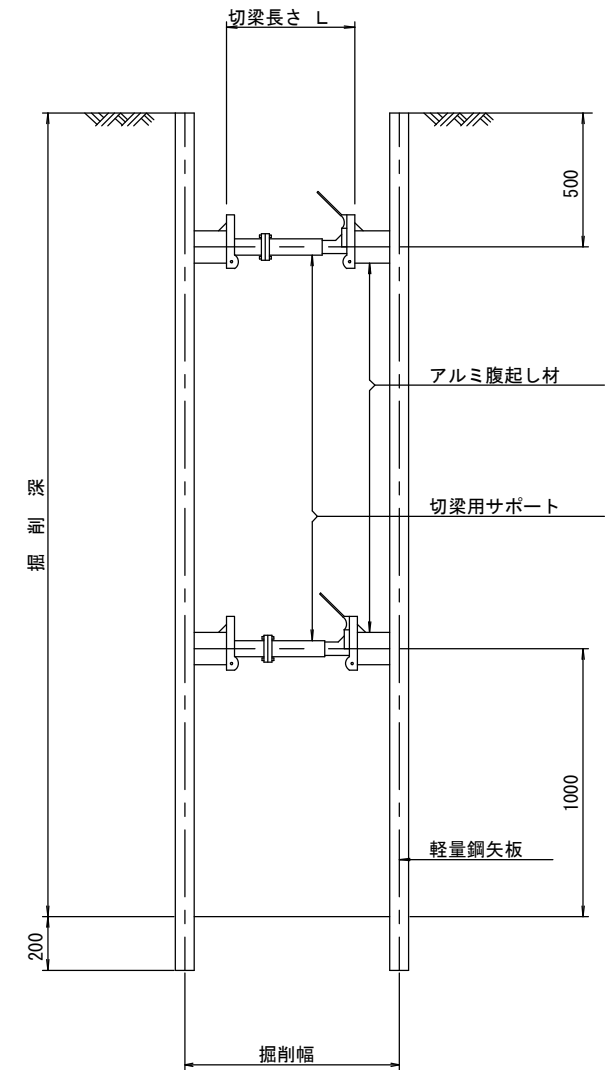
設 計 図

土留工標準図 (参考)  
(軽量金属支保材使用の場合)

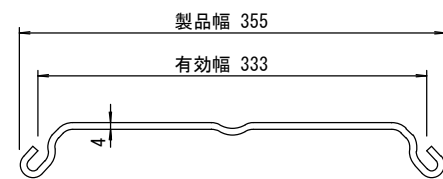
平面図  
S=1/20



断面図  
S=1/20



軽量鋼矢板 標準図  
S=1/5



支保工段数表

掘削深 (m)	矢板長 (m)	支保工段数 (段)
$1.5 < H \leq 1.8$	2.0	1
$1.8 < H \leq 2.0$	2.5	1
$2.0 < H \leq 2.3$	2.5	2
$2.3 < H \leq 2.8$	3.0	2
$2.8 < H \leq 3.3$	3.5	2
$3.3 < H \leq 3.5$	4.0	2
$3.5 < H \leq 3.8$	4.0	3

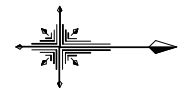
※この図面はA2サイズを原寸とする。 参 考

津市上下水道事業局			
工事名	令和3年度 水工第41号 久居明神町地内配水管布設工事 (その2)		
図面の種類	土留工標準図 (軽量金属支保材使用の場合)		
縮 尺	図示	図面番号	5/10
受注者名			

# 設計図

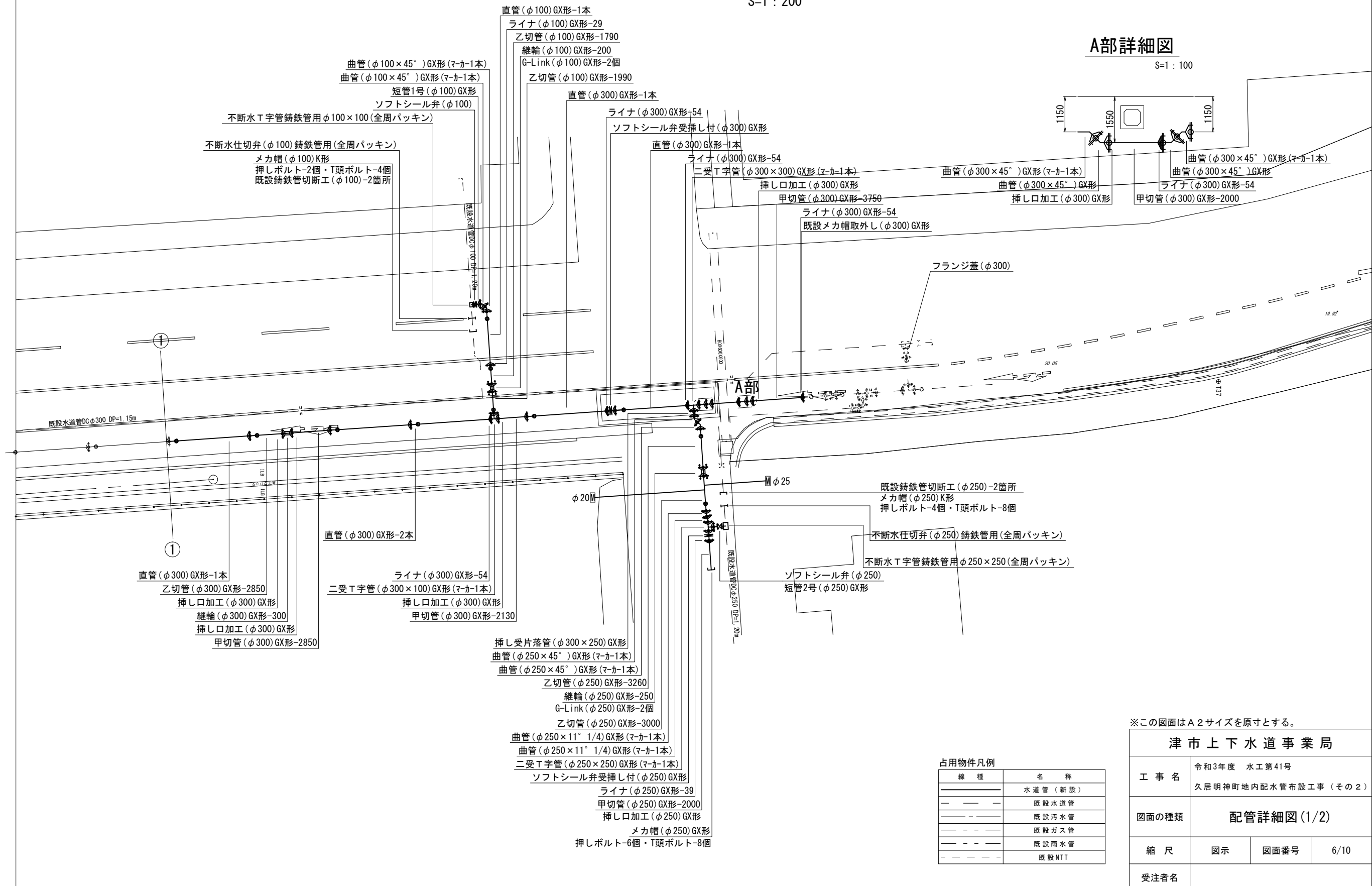
## 配管詳細図(1/2)

S=1 : 200



### A部詳細図

S=1 : 100



占用物件凡例

線種	名称
—	水道管(新設)
---	既設水道管
----	既設汚水管
-----	既設ガス管
-----	既設雨水管
-----	既設NTT

※この図面はA2サイズを原寸とする。

<b>津市上下水道事業局</b>			
工事名	令和3年度 水工第41号		
	久居明神町地内配水管布設工事(その2)		
図面の種類	配管詳細図(1/2)		
縮尺	図示	図面番号	6/10
	受注者名		

# 設計図

## B部詳細図

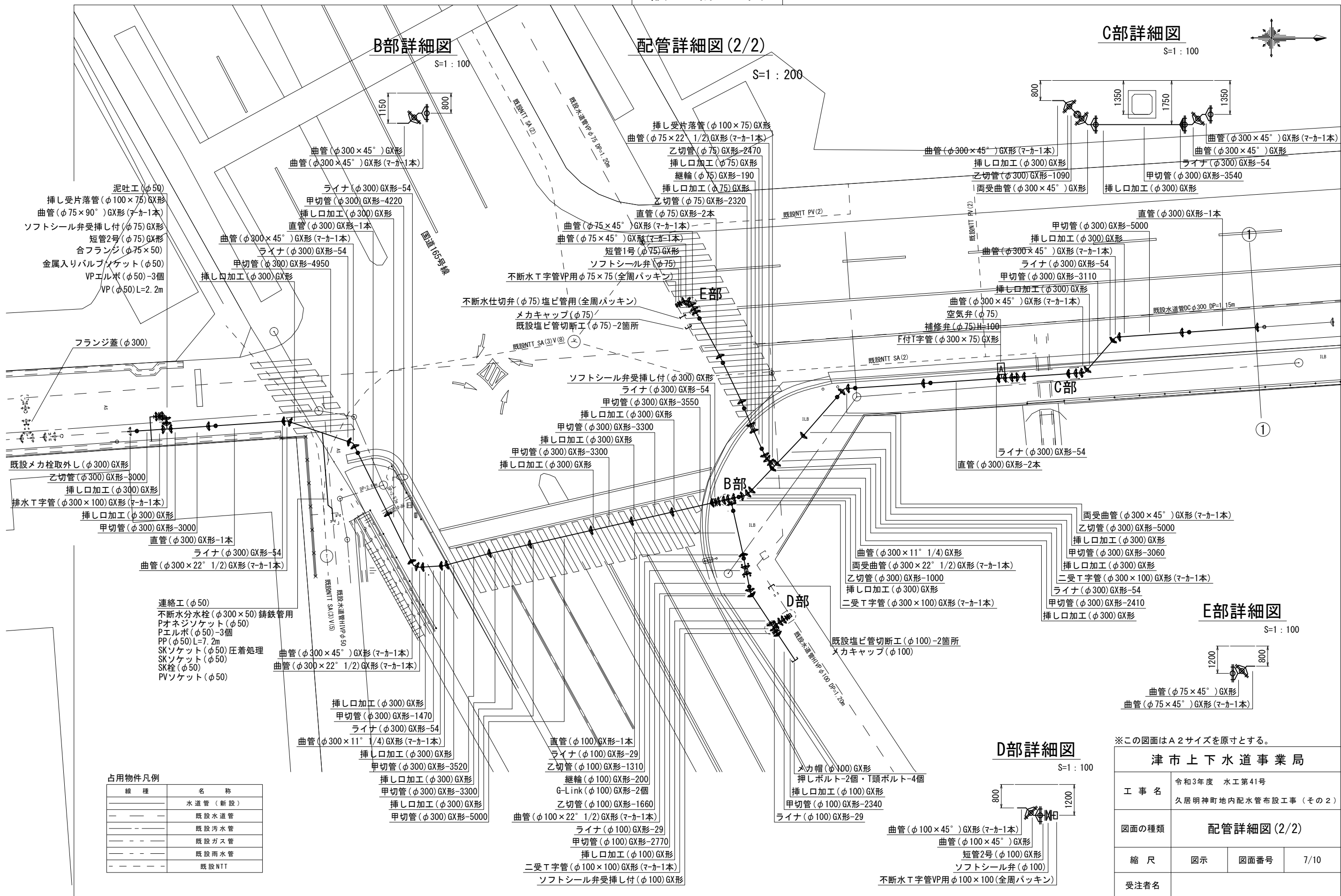
S=1:100

## 配管詳細図(2/2)

S=1:200

## C部詳細図

S=1:100



占用物件凡例

線種	名称
——	水道管(新設)
---	既設水道管
----	既設汚水管
-----	既設ガス管
-----	既設雨水管
-----	既設NTT

## E部

## C部

## B部

## D部

## E部詳細図

S=1:100

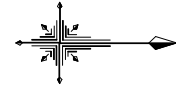
## D部詳細図

S=1:100

※この図面はA2サイズを原寸とする。

<b>津市上下水道事業局</b>			
工事名	令和3年度 水工第41号 久居明神町地区配水管布設工事(その2)		
図面の種類	<b>配管詳細図(2/2)</b>		
縮尺	図示	図面番号	7/10
受注者名			

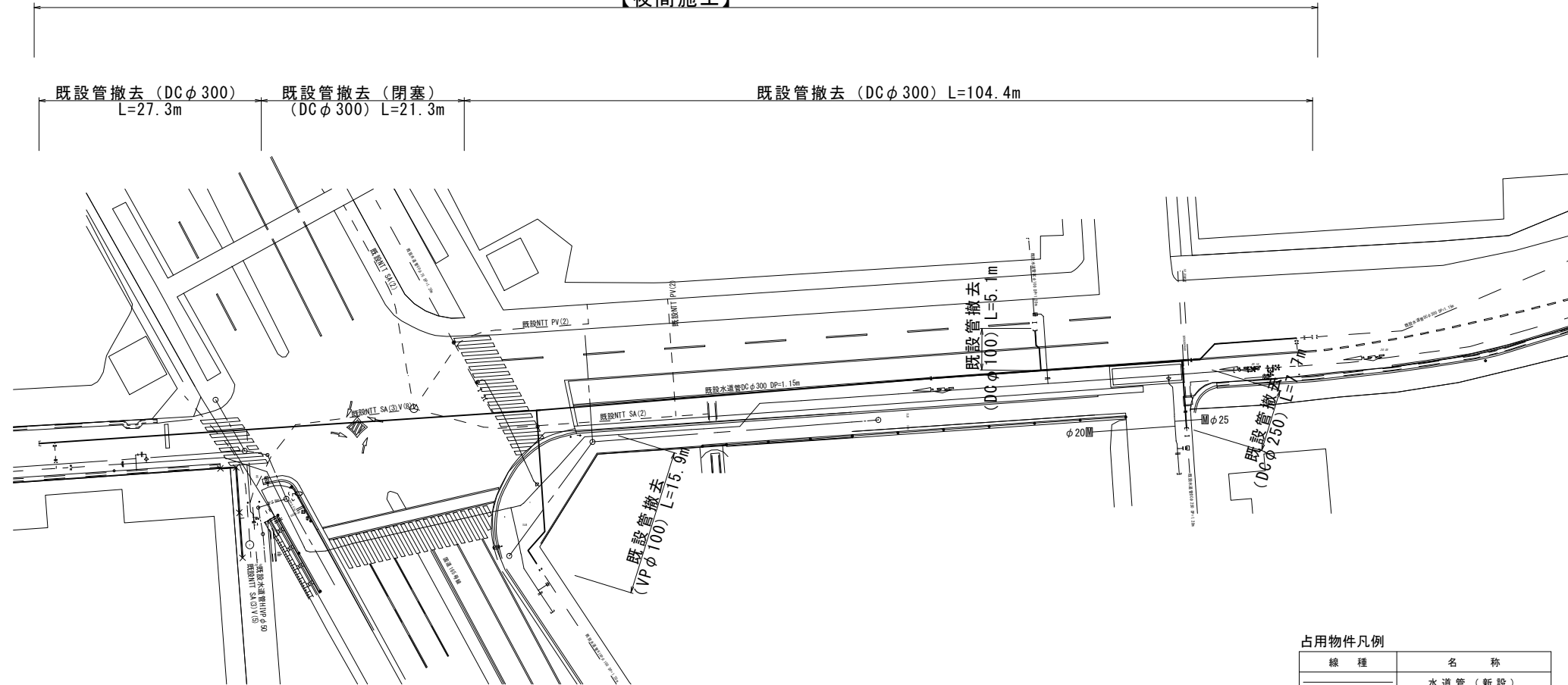
設 計 図



既設管撤去平面図

S=1 : 500

【夜間施工】



占用物件凡例

線 種	名 称
———	水道管 (新設)
———	既設水道管
———	既設汚水管
———	既設ガス管
———	既設雨水管
———	既設NTT

※この図面はA2サイズを原寸とする。

津市上下水道事業局			
工 事 名	令和3年度 水工第41号 久居明神町地内配水管布設工事 (その2)		
図面の種類	既設管撤去平面図		
縮 尺	図示	図面番号	8/10
受注者名			

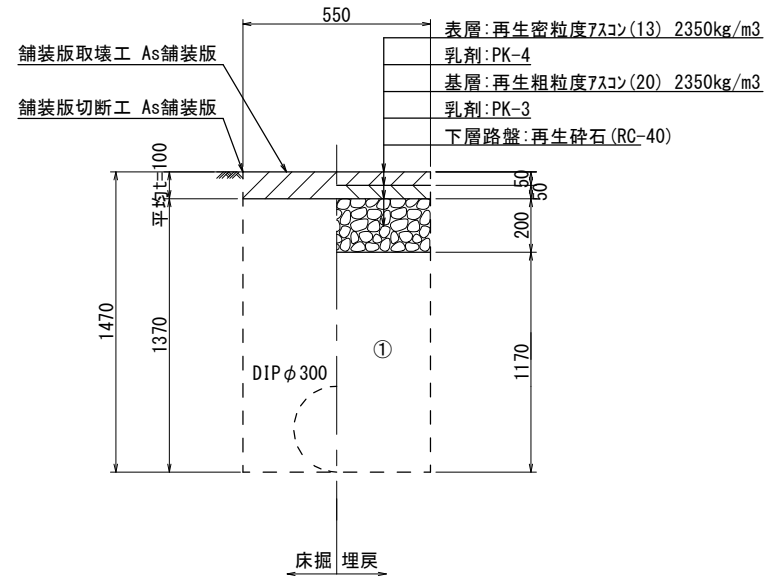


# 設計図

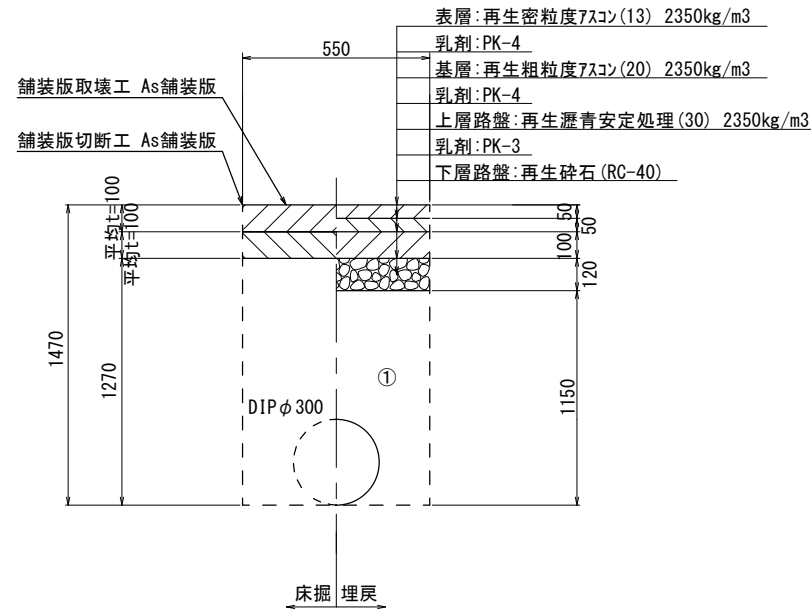
## 土工定規図

S=1:20

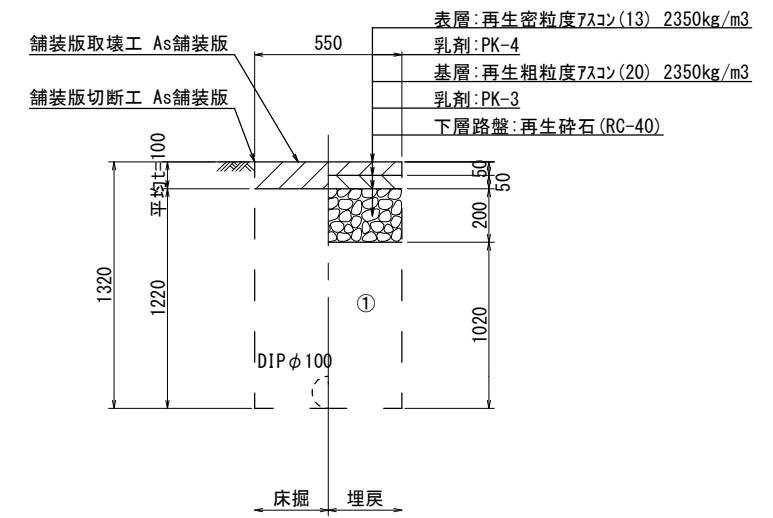
既設管撤去(φ300)  
(市道部)



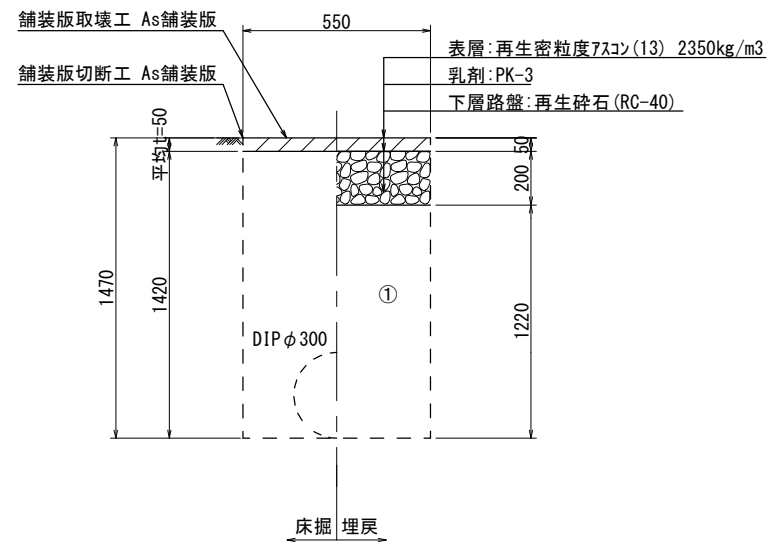
既設管撤去(φ300)  
(N6交通)



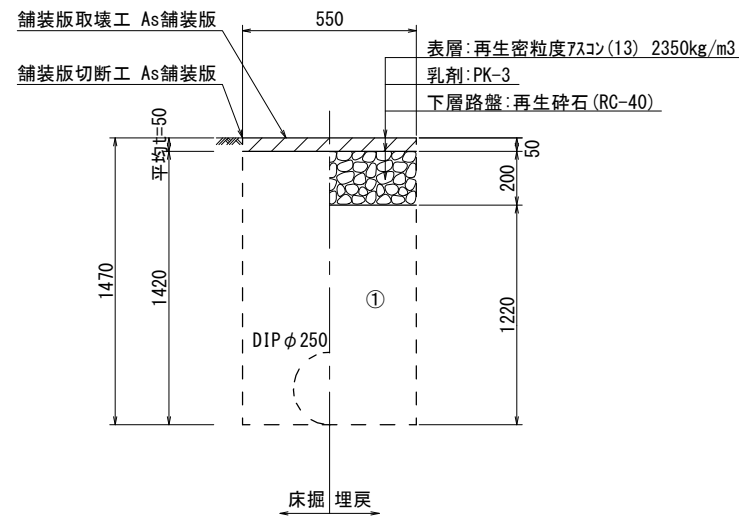
既設管撤去(φ100)  
(市道部)



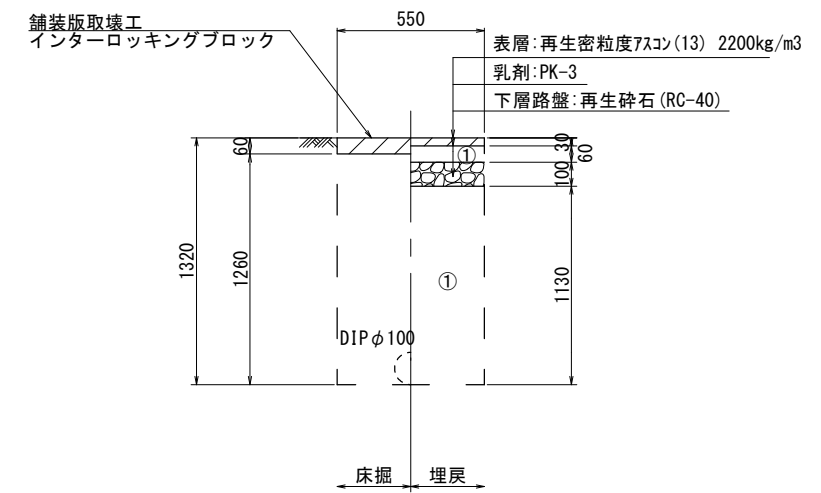
既設管撤去(φ300)  
(市道部)



既設管撤去(φ250)  
(市道部)



既設管撤去(φ100)  
(歩道部)

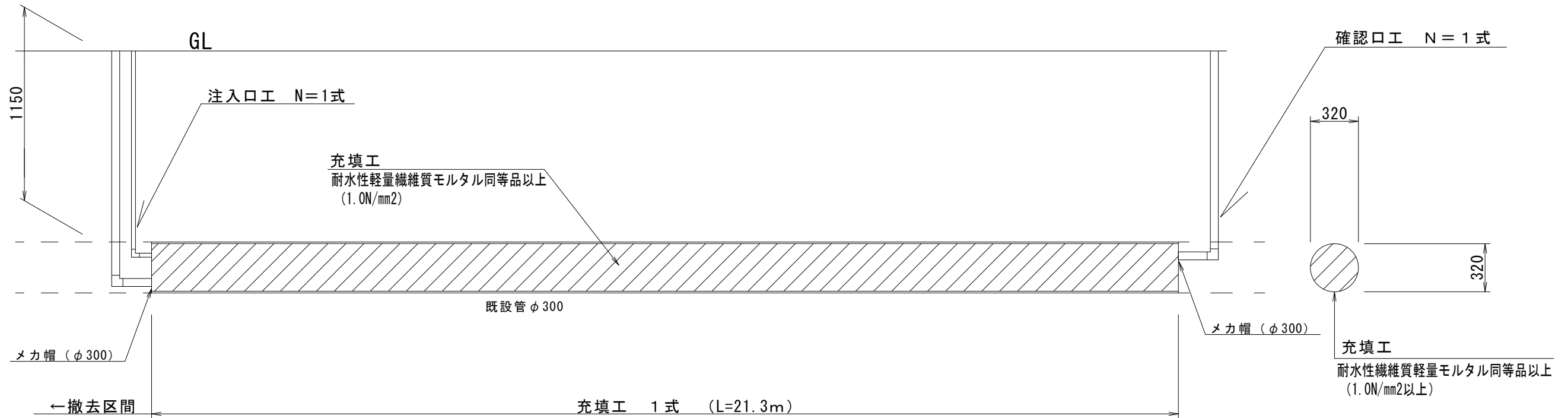


※この図面はA2サイズを原寸とする。

津市上下水道事業局			
工事名	令和3年度 水工第41号 久居明神町地内配水管布設工事(その2)		
図面の種類	土工定規図		
縮尺	図示	図面番号	9/10
受注者名			

# 閉塞工詳細図

S=1:20



名称	規格	単位	数量	摘要
メカ帽	K形 φ300	個	1.0	
メカ帽特殊継手工	φ300	口	1.0	
ビニル管	HI φ50	m	1.5	
ビニル管布設工	φ50	m	1.5	
ビニールエルボ	HI φ50	個	1.0	
ビニール管継手工	φ50	口	3.0	
ビニル管	φ25	m	1.3	
ビニル管布設工	φ25	m	1.3	
ビニールエルボ	HI φ25	個	1.0	
ビニール管継手工	φ25	口	2.0	
バルブソケット	φ50	個	1.0	
鋼管ソケット	50A	個	1.0	
鋼管継手工	50A	口	1.0	ねじ込み

名称	規格	単位	数量	摘要
充填工	耐水性軽量繊維質モルタル同等品以上	式	1.00	1.0N/mm2
注入口工		式	1.00	
確認口工		式	1.00	

名称	規格	単位	数量	摘要
メカ帽	K形 φ300	個	1.0	
メカ帽特殊継手工	φ300	口	1.0	
ビニル管	HI φ50	m	1.5	
ビニル管布設工	φ50	m	1.5	
ビニールエルボ	HI φ50	個	1.0	
ビニール管継手工	φ50	口	2.0	

## 耐水性軽量繊維質モルタル仕様

配合 セメント：高炉セメントB種  
 繊維質骨材：セルクリート同等品以上  
 起泡剤：タフフォームT同等品以上  
 水：水道水およびPH=5.8以上

配合強度 圧縮強度（材令28日）1.0N/mm2

品質管理 フロー試験：頻度1回/日 規格値180mm±20mm  
 湿潤密度測定試験：頻度1回/日 規格値1.07g/cm3-0.07~+0.10g/cm3（標準空気量30%）  
 一軸圧縮強度試験：頻度1回/日 圧縮強度（材令28日）1.0N/mm2以上

W/C (%)	セメント (Kg)	セルクリート同等品以上 (kg)	起 泡 材	
			混練水 (Kg)	材料 (kg)
87.4	450	225	393.5	1.75

※この図面はA2サイズを原寸とする。

津市上下水道事業局			
工事名	令和3年度 水工第41号 久居明神町地内配水管布設工事（その2）		
図面の種類	閉塞工詳細図		
縮尺	図示	図面番号	10/10
受注者名			