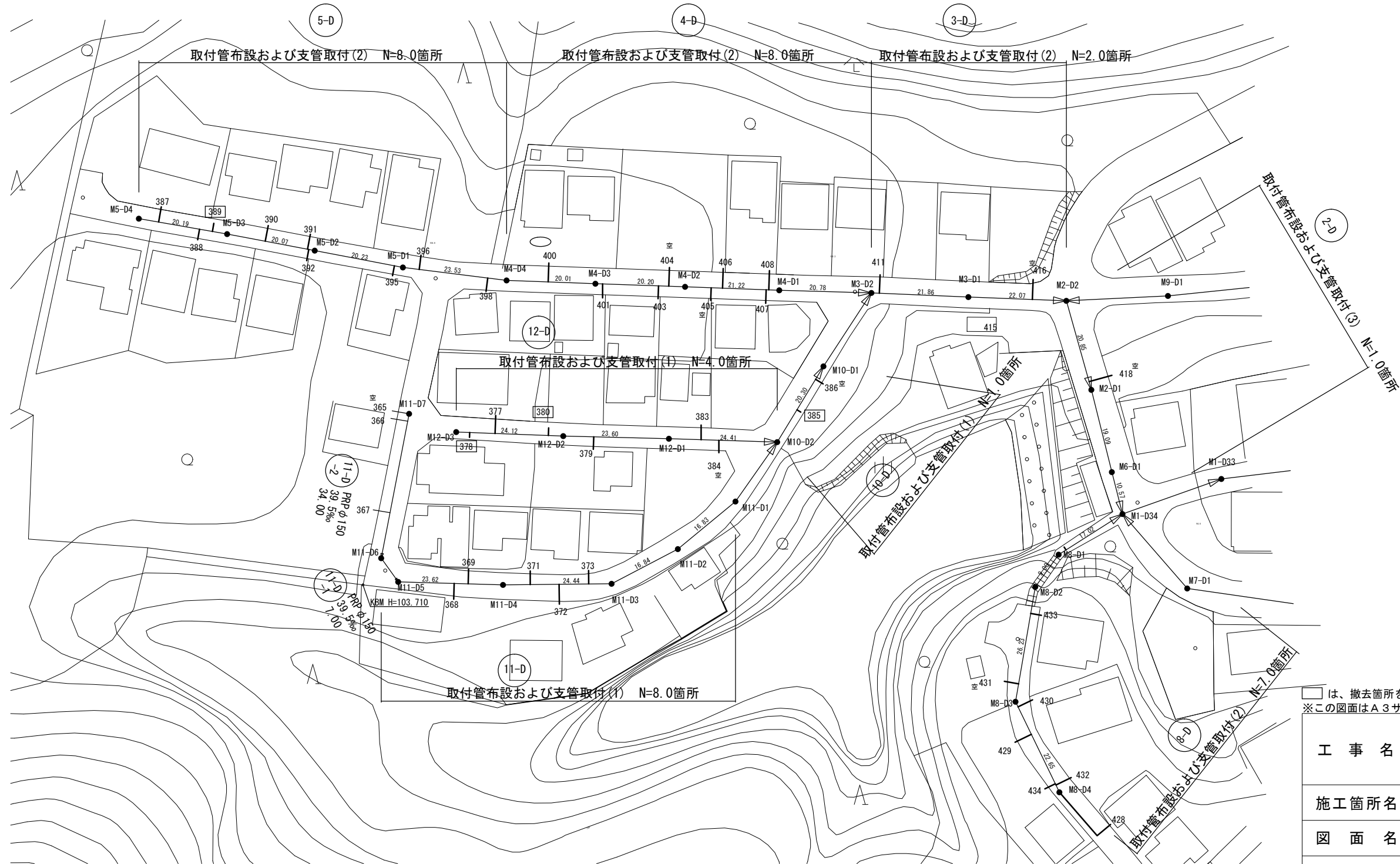


平面図(1)

S=1/1000

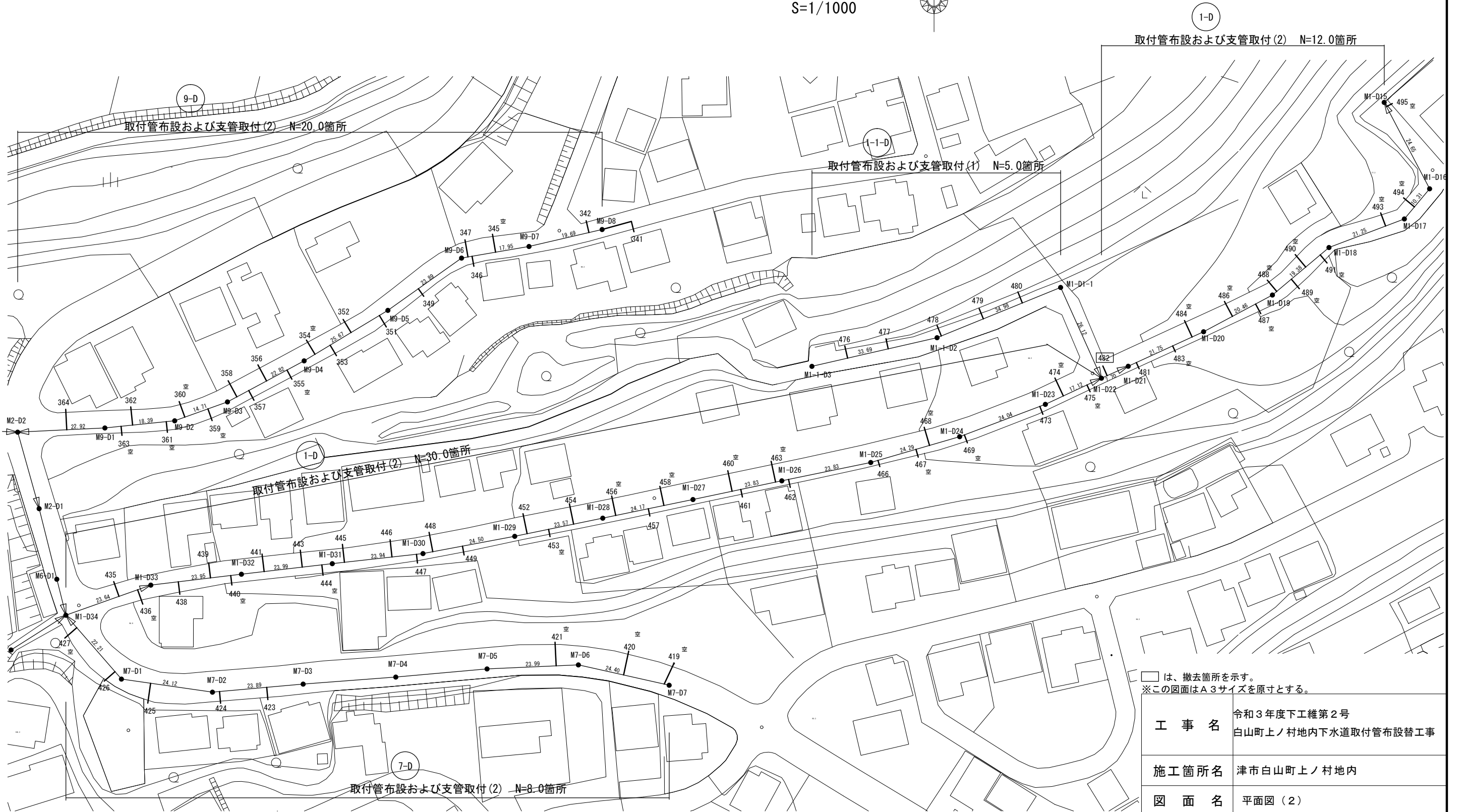


□ は、撤去箇所を示す。
※この図面はA3サイズを原寸とする。

工 事 名	令和3年度下工維第2号 白山町上ノ村地内下水道取付管布設替工事		
施工箇所名	津市白山町上ノ村地内		
図 面 名	平面図(1)		
縮 尺	1/1000	図面番号	1 / 7
事業所名	津市上下水道事業局下水道工務課		

平面図(2)

S=1/1000

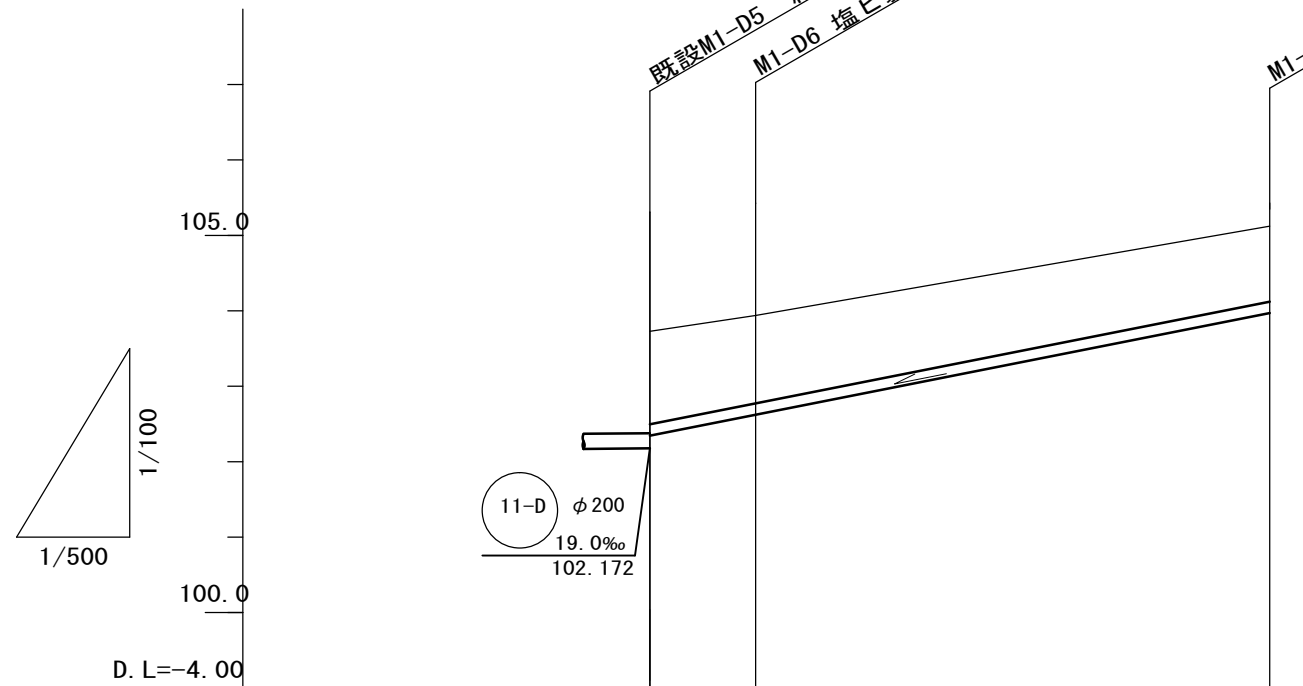


□ は、撤去箇所を示す。
※この図面はA3サイズを原寸とする。

工事名	令和3年度下工継第2号 白山町上ノ村地内下水道取付管布設替工事		
施工箇所名	津市白山町上ノ村地内		
図面名	平面図(2)		
縮尺	1/1000	図面番号	2 / 7
事業所名	津市上下水道事業局下水道工務課		

縦断面図

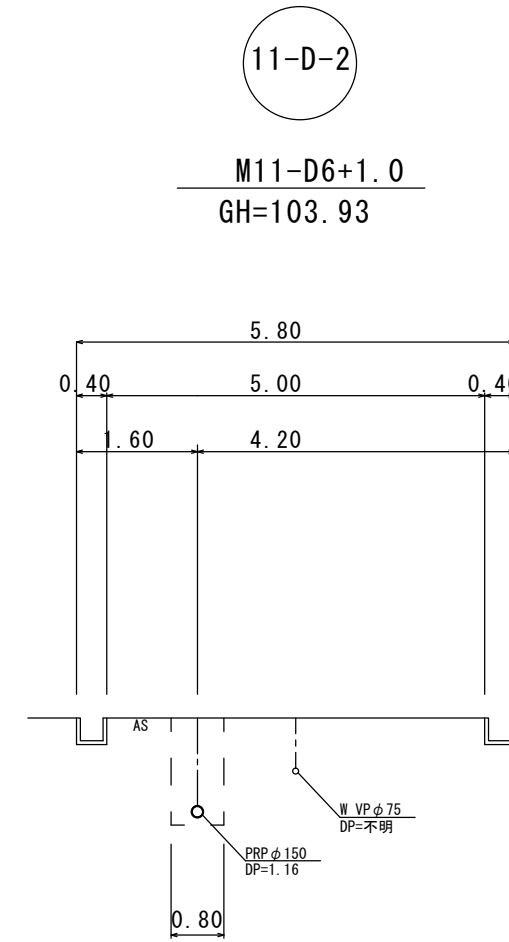
V=1/100
H=1/500



管番号	11-D-1		11-D-2	
管径	PRP φ 150			
勾配 (‰)	39.5‰			
延長	7.00		34.00	
土被り	1.23	1.16	1.00	
掘削深	1.483	1.416	1.253	
管底高	102.340	102.617	103.960	
地盤高	103.72	103.93	105.11	
追加距離	0.000	7.000	41.000	
距離	0.00	7.00	34.00	
測点	M11-D5	M11-D6	M11-D7	

横断面図

S=1/100

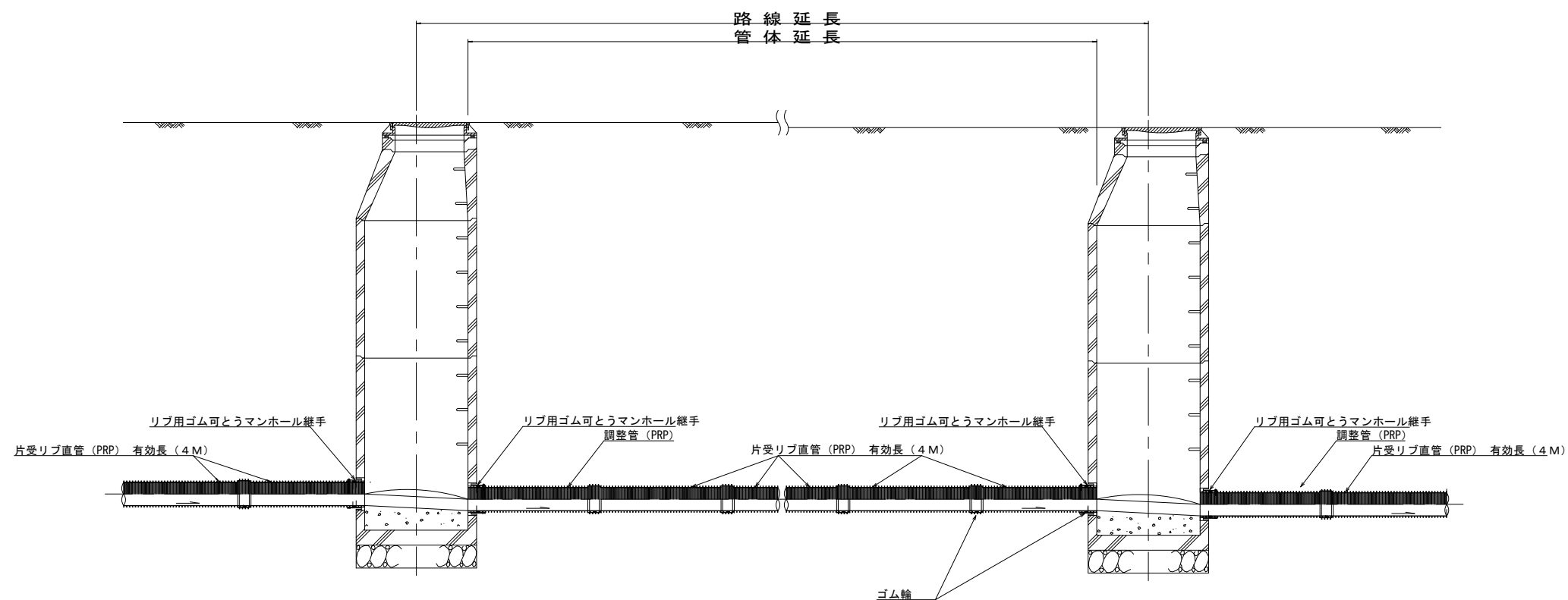


※この図面はA3サイズを原寸とする。

工事名	令和3年度下工維第2号 白山町上ノ村地内下水道取付管布設替工事		
施工箇所名	津市白山町上ノ村地内		
図面名	縦断面図・横断面図		
縮尺	図示	図面番号	3 / 7
事業所名	津市上下水道事業局下水道工務課		

本管布設詳細図

S=1/50



参考

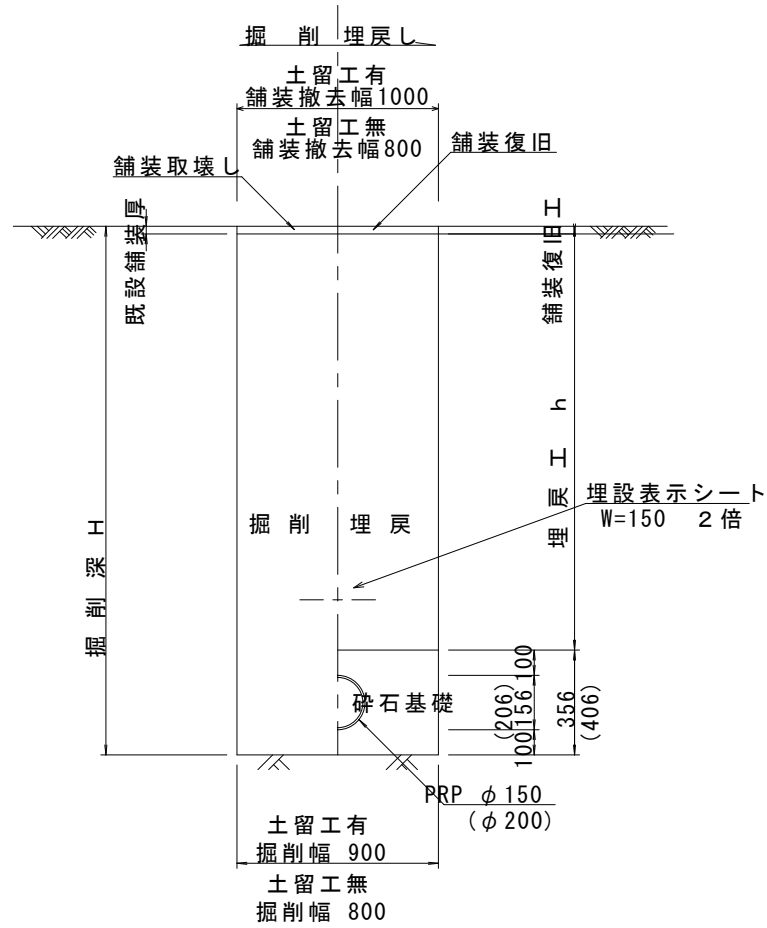
※この図面はA3サイズを原寸とする。

工事名	令和3年度下工維第2号 白山町上ノ村地内下水道取付管布設替工事		
施工箇所名	津市白山町上ノ村地内		
図面名	本管布設詳細図		
縮尺	1/50	図面番号	4/7
事業所名	津市上下水道事業局下水道工務課		

注) 調整管が1.0m未満の場合は、1.0mで切断をし片受直管で長さを調整する。

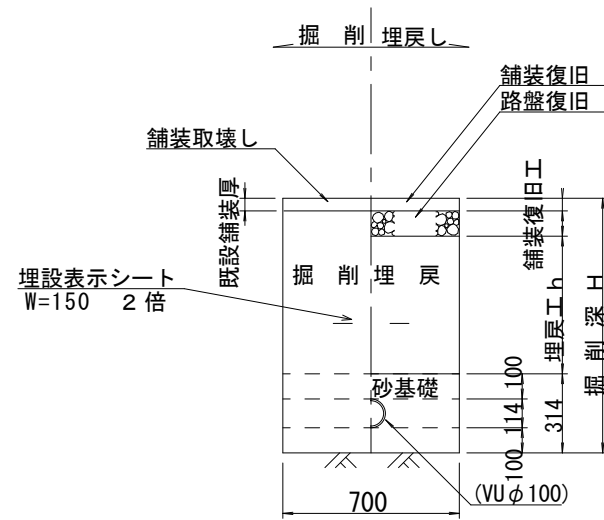
土工定規図

(リブ本管) 参考 S=1/20



土工定規図

(取付管) 参考 S=1/20

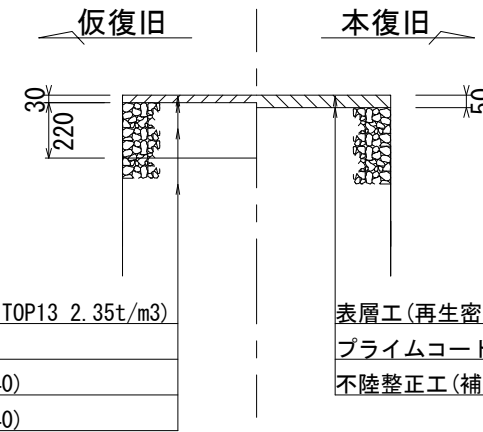


舗装復旧工

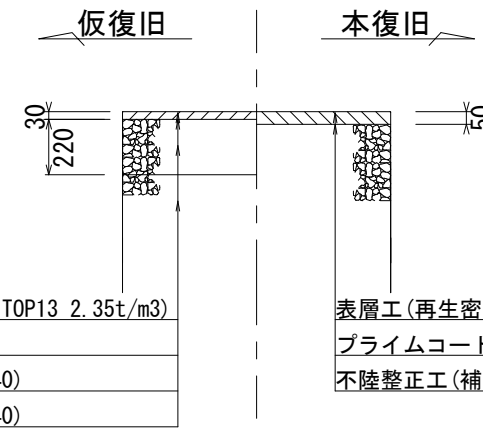
S=1/10

市道部

仮復旧 (11-D-1・11-D-2路線)



市道部



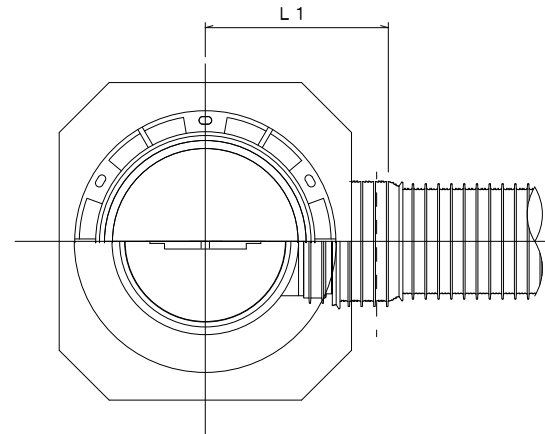
※この図面はA3サイズを原寸とする。

工事名	令和3年度下工維第2号 白山町上ノ村地内下水道取付管布設替工事		
施工箇所名	津市白山町上ノ村地内		
図面名	土工定規図(リブ本管), 取付管土工定規図 舗装復旧工		
縮尺	図示	図面番号	5/7
事業所名	津市上下水道事業局下水道工務課		

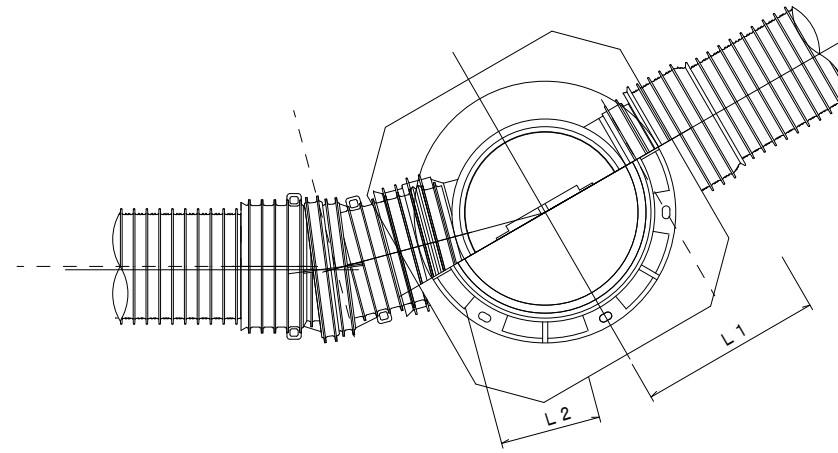
塩ビ製リブ付小型マンホール構造図

S = 1 / 15

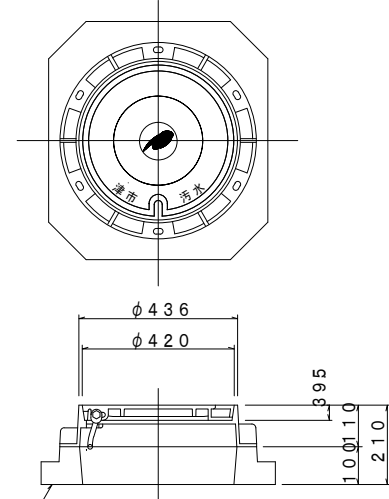
A 型



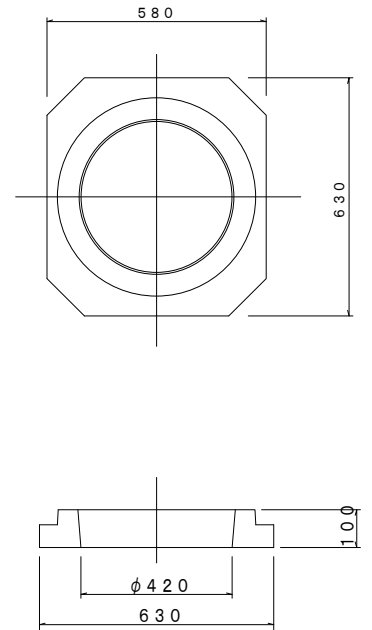
C 型



保護鉄蓋 φ300
T-25 (T-14)
津市認定マンホール蓋 (市章入り)

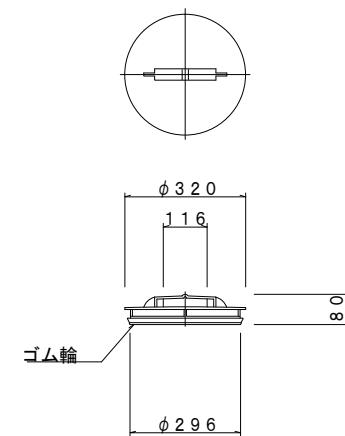


沈下防止板



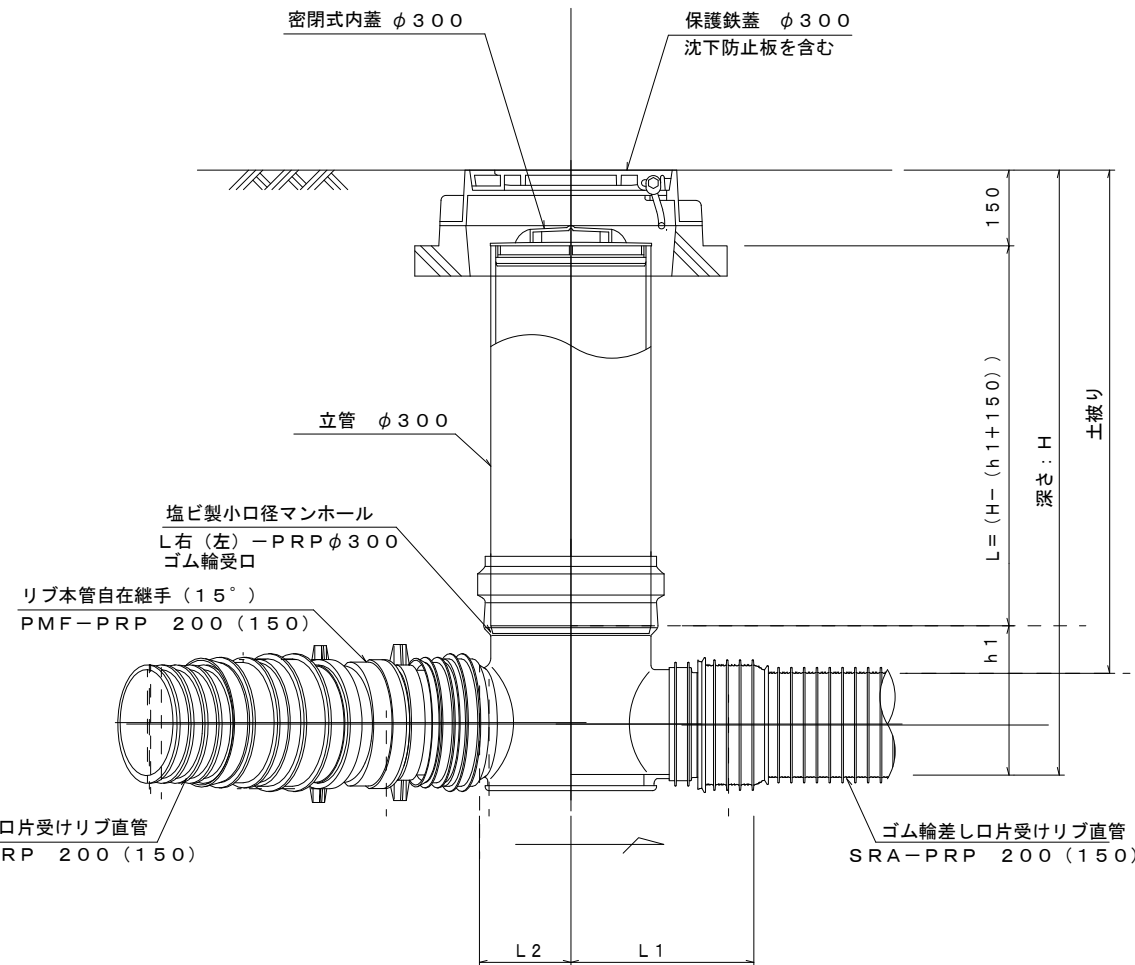
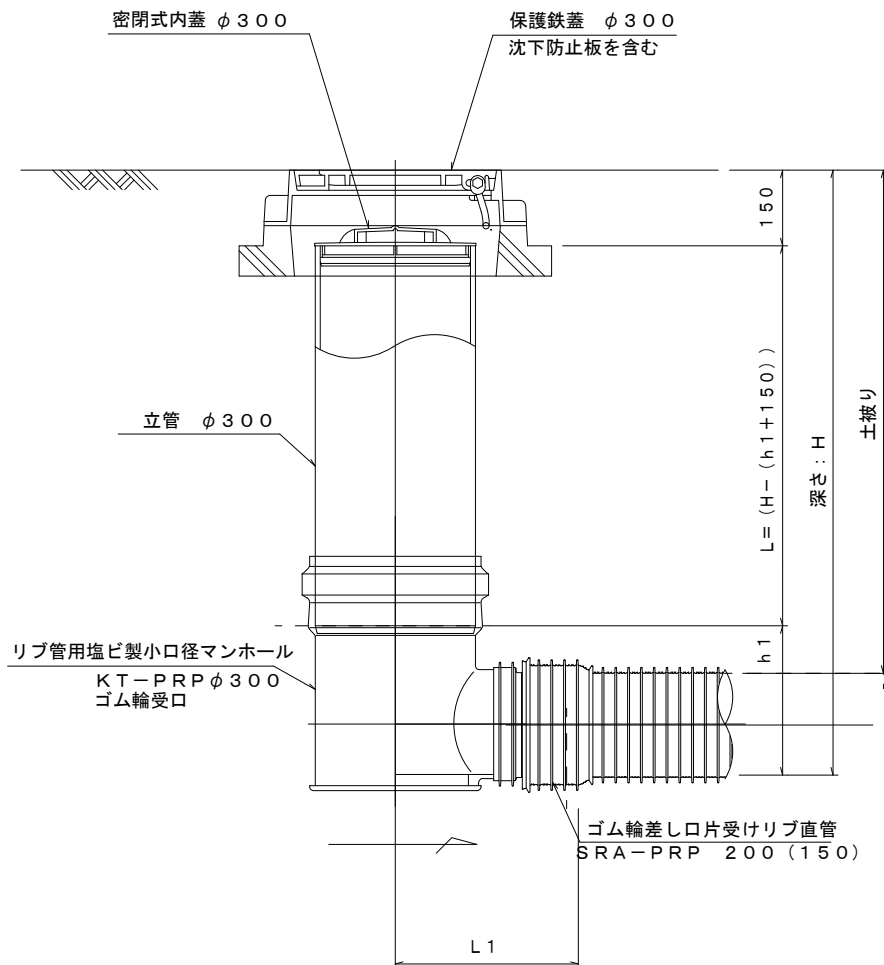
沈下防止板

密閉式内蓋
φ300用



※この図面はA3サイズを原寸とする。

工事名	令和3年度下工維第2号 白山町上ノ村地内下水道取付管布設替工事		
施工箇所名	津市白山町上ノ村地内		
図面名	塩ビ製リブ付小型マンホール構造図		
縮尺	図示	図面番号	6 / 7
事業所名	津市上下水道事業局下水道工務課		

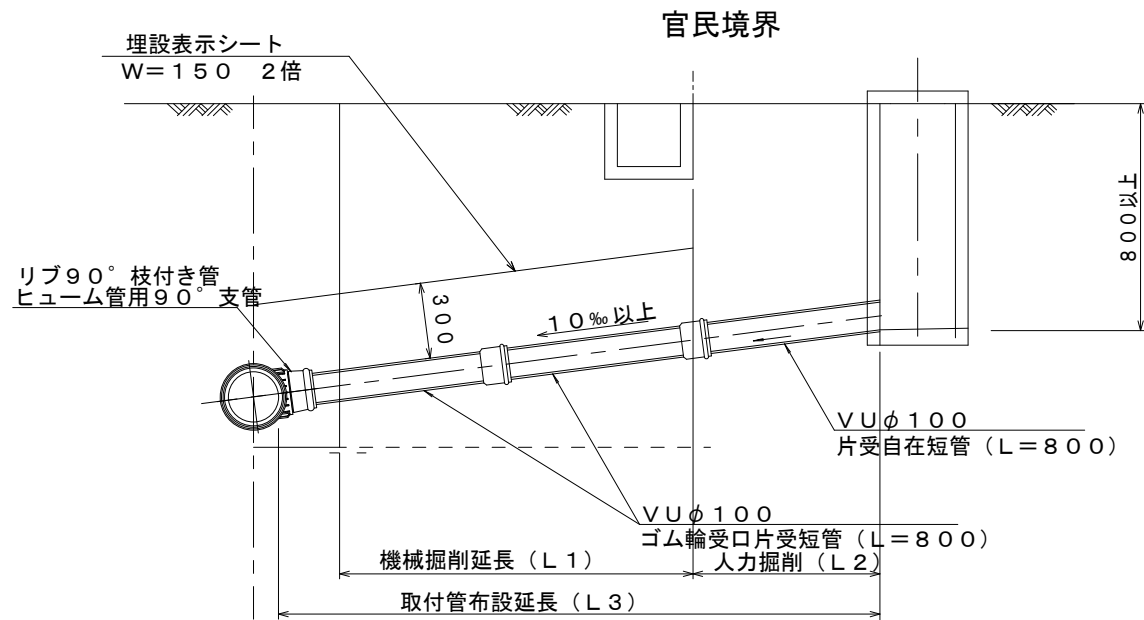


※塩ビマンホールは必要に応じた角度のインパットを使用すること。

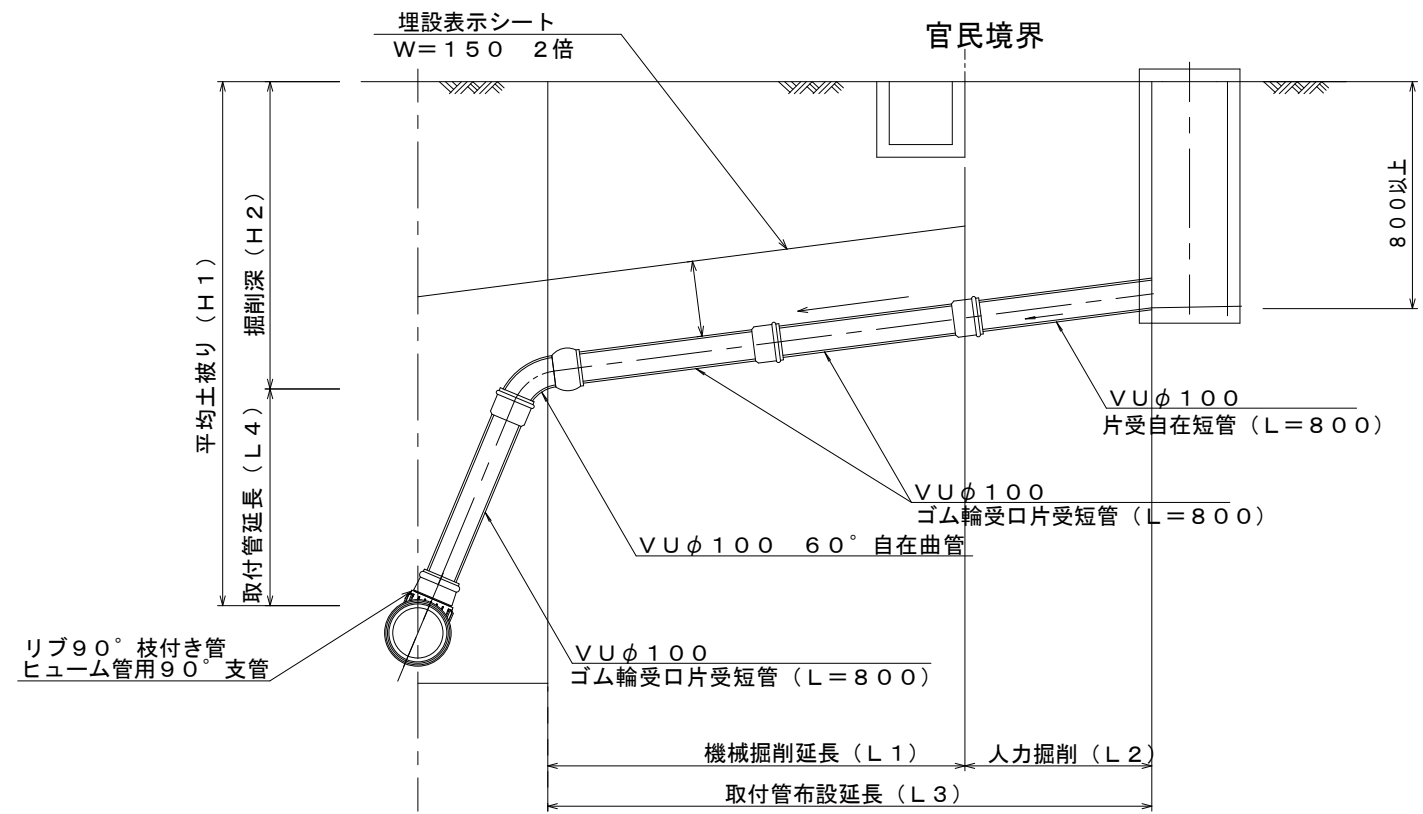
取付管布設標準図

S = 1 / 30

Aタイプ



Bタイプ



※この図面はA3サイズを原寸とする。

工事名	令和3年度下工維第2号 白山町上ノ村地内下水道取付管布設替工事		
施工箇所名	津市白山町上ノ村地内		
図面名	取付管布設標準図		
縮尺	図示	図面番号	7 / 7
事業所名	津市上下水道事業局下水道工務課		