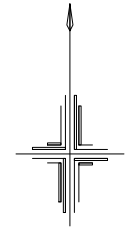


平面図(1)
(1号工事箇所) S=1/500



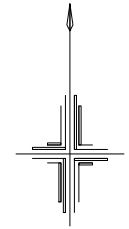
凡 例	
記号	名称
○	組立1号マンホール
□	組立A1号マンホール
Ⓟ	マンホールポンプ
⊗	塩ビ製リブ付小型マンホール
⓪	レジンマンホール
←	設計路線
←---	計画路線
←---	既設路線
○	汚水樹及び取付管



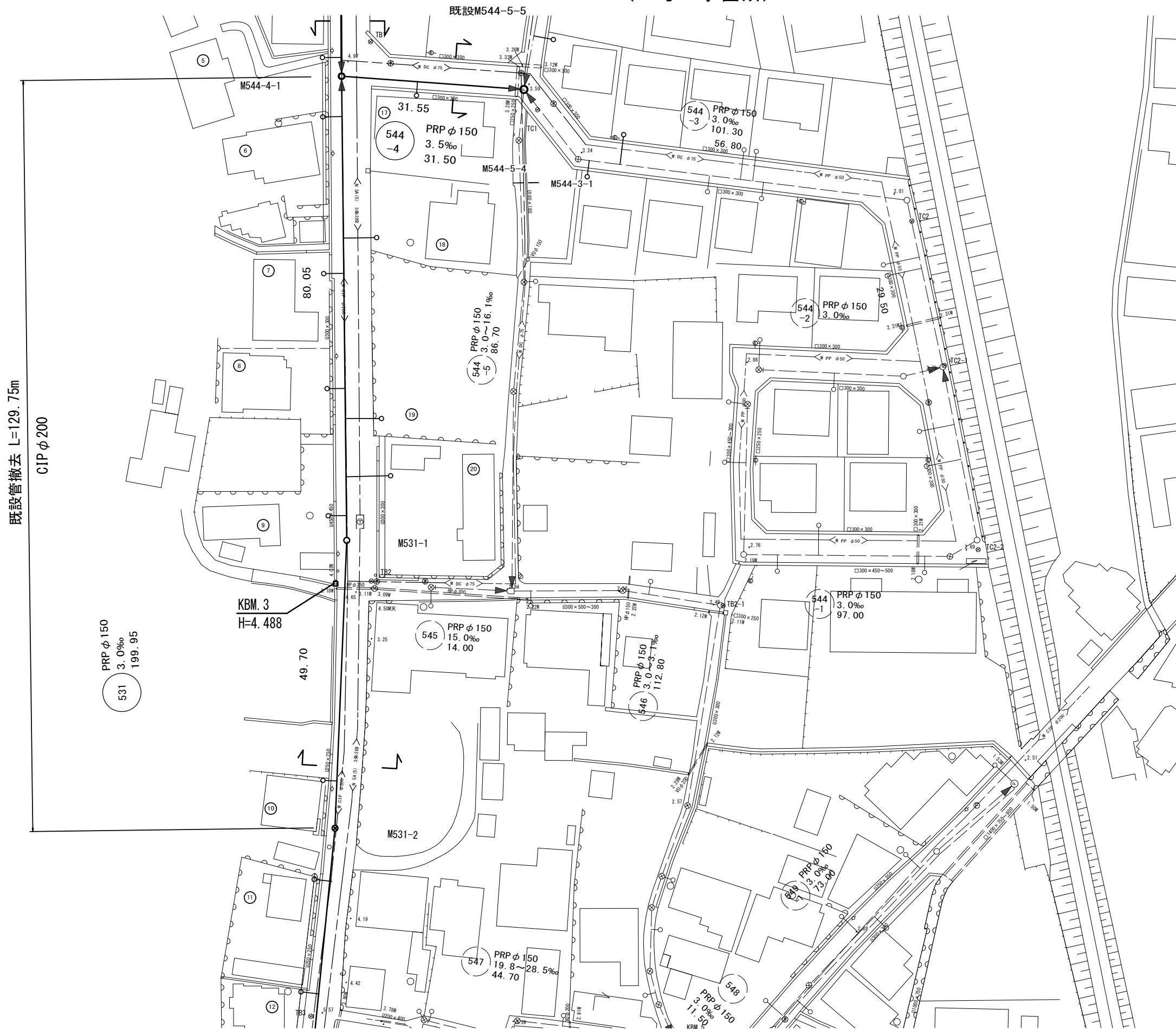
※この図面はA2サイズを原寸とする。

工事名	令和3年度下工公補第19号 津第5-1処理分区公共下水道工事(その1)		
施工箇所名	津市垂水地内		
図面名	平面図(1)(1号工事箇所)		
縮尺	1/500	図面番号	1/21
事業所名	津市上下水道事業局下水道工務課		

平面図(2)
(1号工事箇所) S=1/500



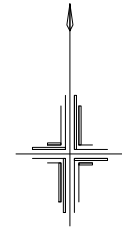
凡 例	
記号	名称
○	組立1号マンホール
□	組立A1号マンホール
⊕	マンホールポンプ
⊗	塩ビ製リブ付小型マンホール
⊙	レジンマンホール
←	設計路線
←---	計画路線
←---	既設路線
○	汚水樹及び取付管



※この図面はA2サイズを原寸とする。

工事名	令和3年度下工公補第19号 津第5-1処理分区公共下水道工事(その1)		
施工箇所名	津市垂水地内		
図面名	平面図(2)(1号工事箇所)		
縮尺	1/500	図面番号	2/21
事業所名	津市上下水道事業局下水道工務課		

平面図(3)
(1号工事箇所) S=1/500

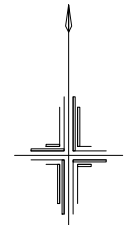
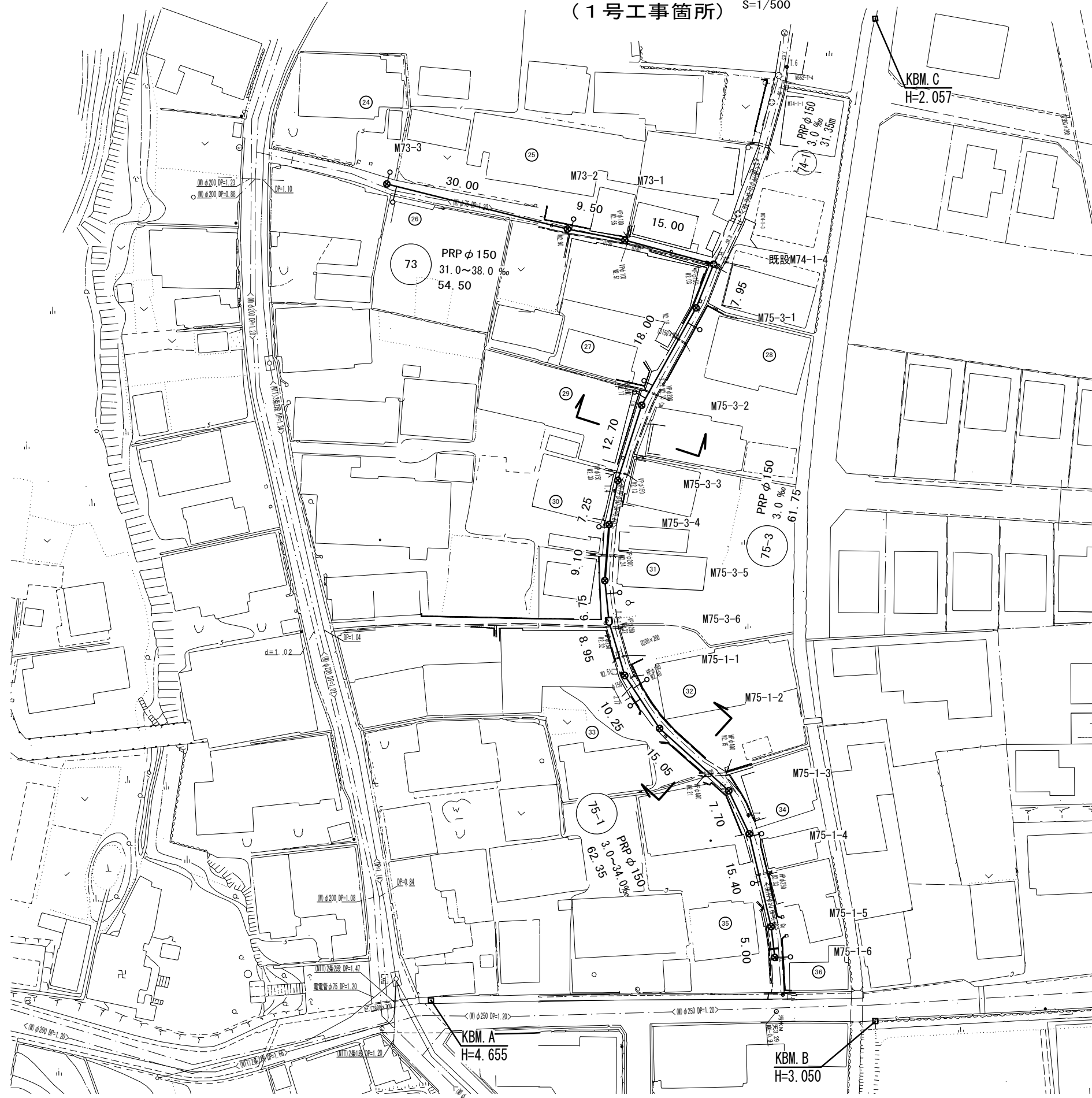


凡 例	
記号	名称
○	組立1号マンホール
□	組立A1号マンホール
⊙	マンホールポンプ
⊗	塩ビ製リブ付小型マンホール
⊖	レジンマンホール
←	設計路線
←---	計画路線
←---	既設路線
○	汚水樹及び取付管

※この図面はA2サイズを原寸とする。

工事名	令和3年度下工公補第19号 津第5-1処理分区公共下水道工事(その1)		
施工箇所名	津市垂水地内		
図面名	平面図(3)(1号工事箇所)		
縮尺	1/500	図面番号	3/21
事業所名	津市上下水道事業局下水道工務課		

平面図(4)
(1号工事箇所) S=1/500

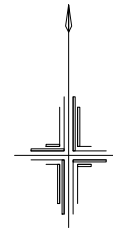


凡 例	
記号	名称
○	組立1号マンホール
□	組立A1号マンホール
Ⓟ	マンホールポンプ
⊗	塩ビ製リブ付小型マンホール
⓪	レジンマンホール
←	設計路線
←---	計画路線
←---	既設路線
○—	汚水柵及び取付管

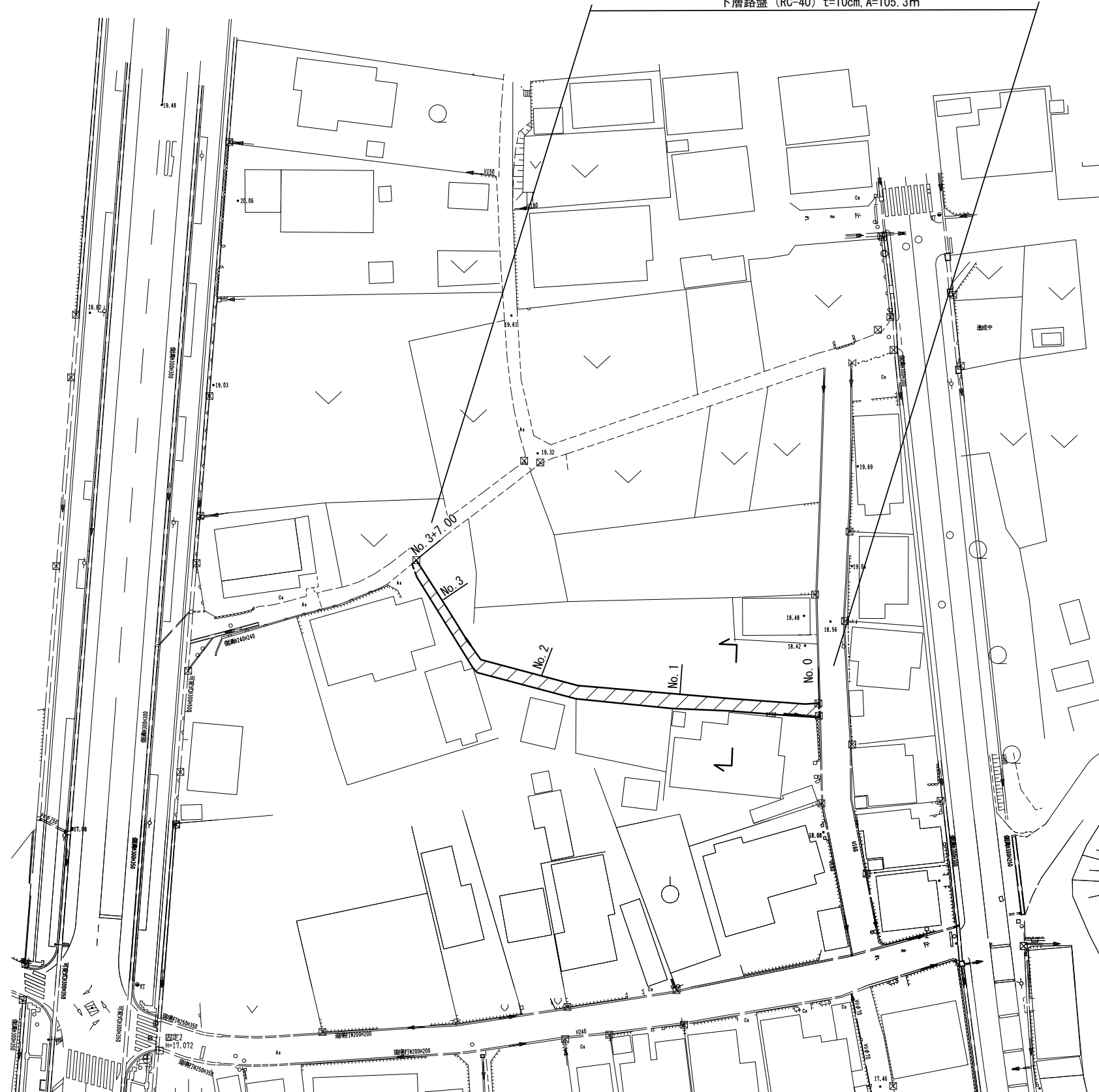
※この図面はA2サイズを原寸とする。

工事名	令和3年度下工公補第19号 津第5-1処理分区公共下水道工事(その1)		
施工箇所名	津市垂水地内		
図面名	平面図(4)(1号工事箇所)		
縮尺	1/500	図面番号	4/21
事業所名	津市上下水道事業局下水道工務課		

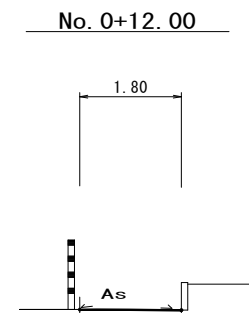
平面図(5)
(2号工事箇所) S=1/500



(単独)
表層(開粒度As(13)) t=3cm, A=105.3㎡
不陸整正(補足材なし) A=105.3㎡
下層路盤(RC-40) t=10cm, A=105.3㎡



横断面図
S=1:100

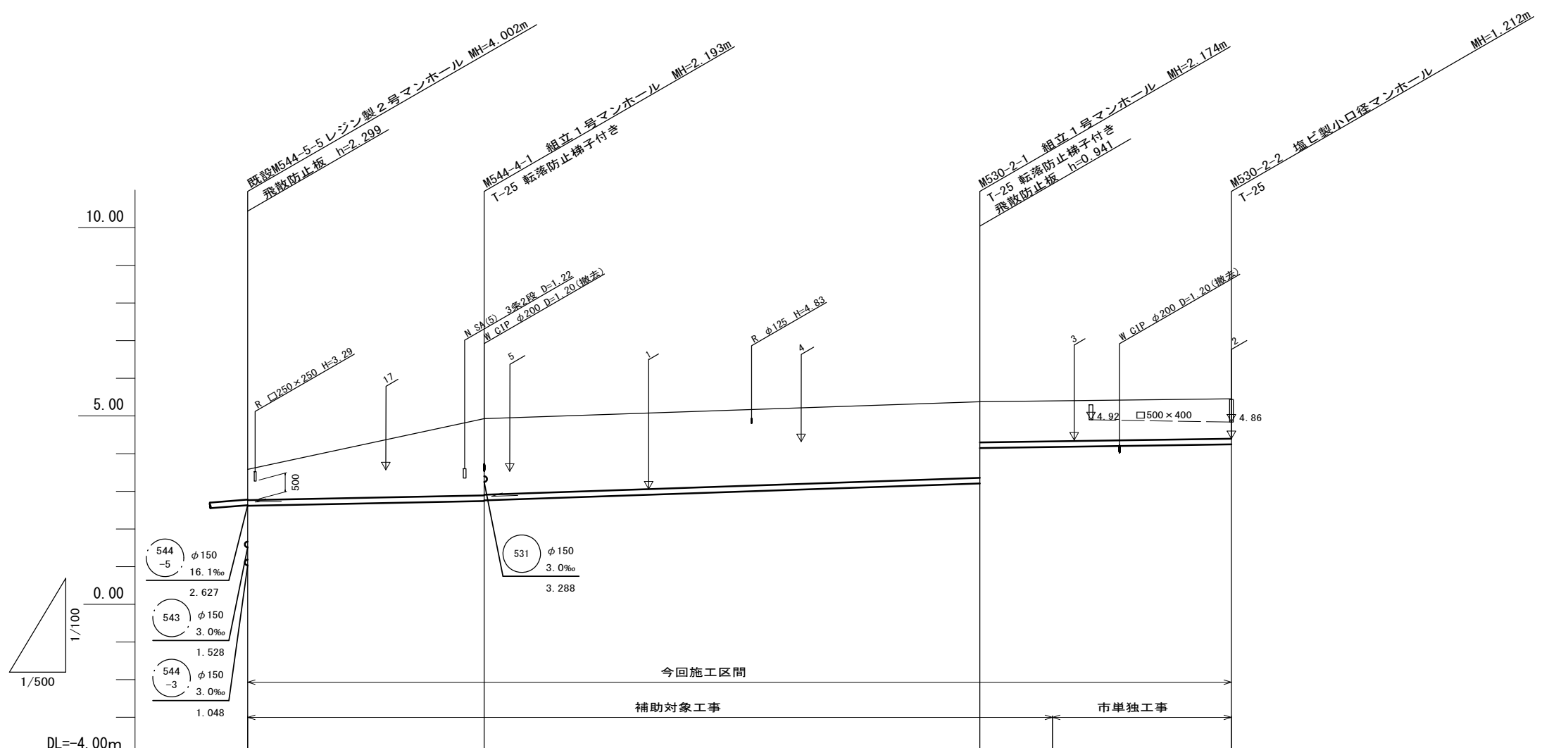


※この図面はA2サイズを原寸とする。

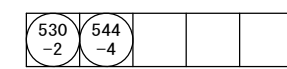
工事名	令和3年度下工公補第19号 津第5-1処理分区公共下水道工事(その1)		
施工箇所名	津市垂水地内		
図面名	平面図(5)(2号工事箇所)、横断面図		
縮尺	図示	図面番号	5/21
事業所名	津市上下水道事業局下水道工務課		

縦断面図(1)

V=1/100
H=1/500



管番号	544-4		530-2		
管径	PRP φ150				
勾配	3.5‰		6.8‰		3.0‰
延長	31.55		66.00		33.50
土被り	0.80		2.04 2.02		2.02 1.08
掘削深	1.06 (1.50)		2.30 2.28		2.28 1.34
管底高	2.647 (2.687)		2.757 2.777		3.226 4.167 (4.196)
地盤高	3.60 (4.08)		4.95		5.40 (5.42)
追加距離	0.00	11.30	31.55		97.55 107.05
距離	0.00	11.30	20.25		66.00 9.50
測点	既設 M544-5-5	+11.30	M544-4-1		M530-2-1 +9.50 M530-2-2

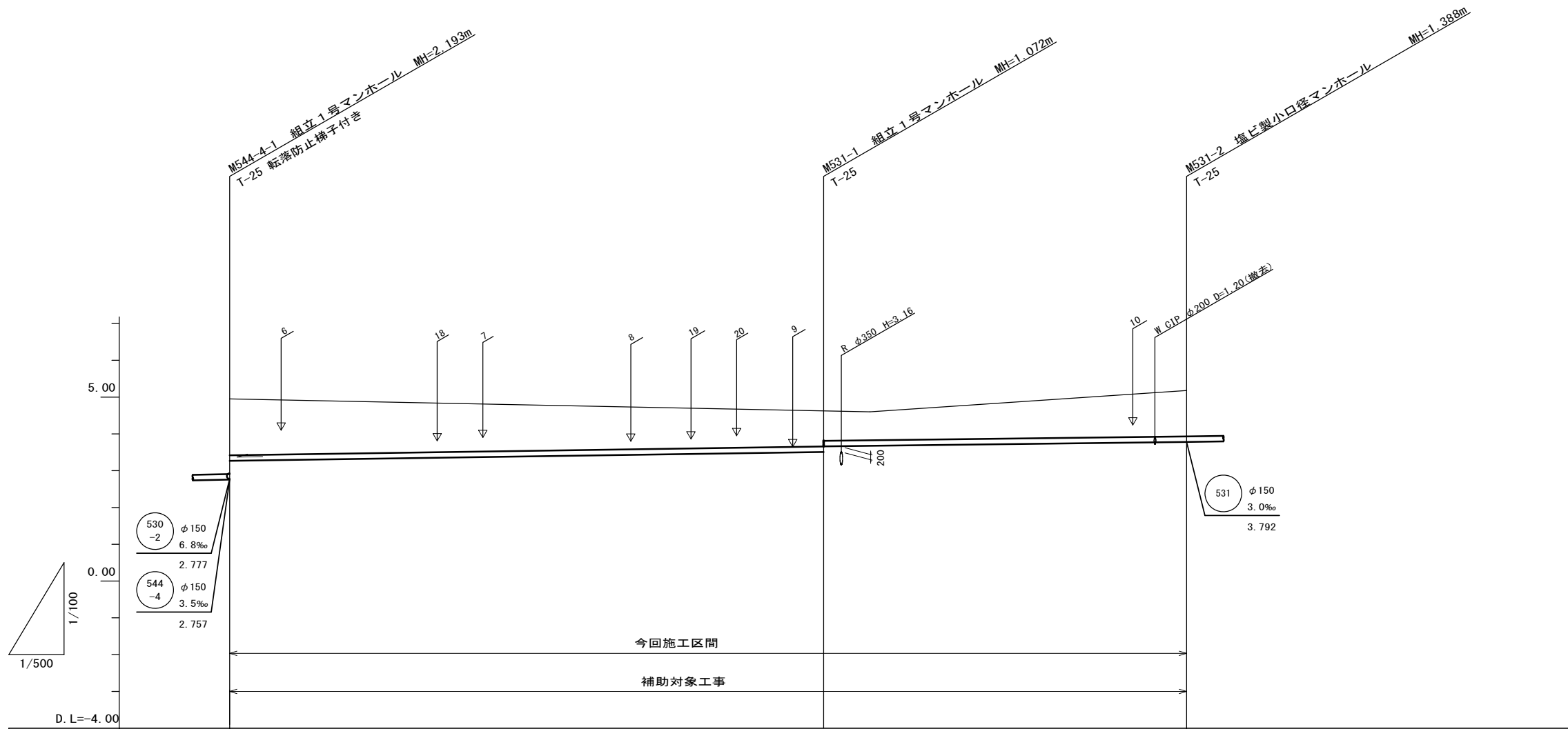


※この図面はA2サイズを原寸とする。

工事名	令和3年度下工公補第19号 津第5-1処理分区公共下水道工事(その1)		
施工箇所名	津市垂水地内		
図面名	縦断面図(1)		
縮尺	V=1/100 H=1/500	図面番号	6/21
事業所名	津市上下水道事業局下水道工務課		

縦断面図(2)

V=1/100
H=1/500



管番号	531		
管径	PRP φ150		
勾配	3.0‰		3.0‰
延長	80.05		49.70
土被り	1.51	0.92 0.80	1.24
掘削深	1.77	(1.50)	1.49
管底高	3.288	(3.396)	3.792
地盤高	4.95	(4.79)	5.18
追加距離	0.00	35.95	80.05
距離	0.00	35.95	44.10
測点	M544 -4-1	+35.95	M531-1 M531-2

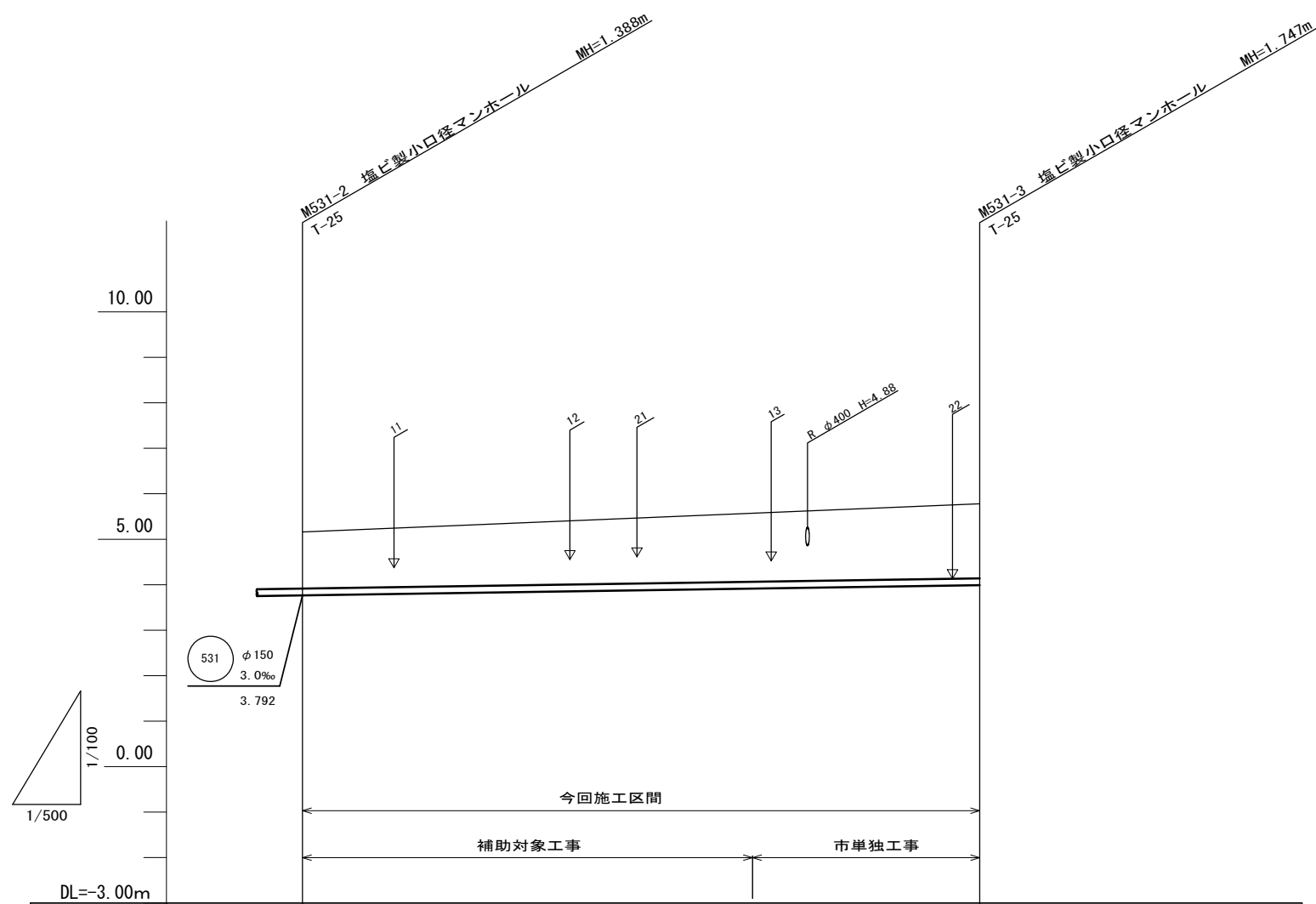


※この図面はA2サイズを原寸とする。

工事名	令和3年度下工公補第19号 津第5-1処理分区公共下水道工事(その1)		
施工箇所名	津市垂水地内		
図面名	縦断面図(2)		
縮尺	V=1/100 H=1/500	図面番号	7/21
事業所名	津市上下水道事業局下水道工務課		

縦断面図(3)

V=1/100
H=1/500



管番号	531		
管径	PRP φ150		
勾配	3.0‰		
延長	70.20		
土被り	1.24		1.59
掘削深	1.49		1.85
管底高	3.792	(3.928)	4.003
地盤高	5.18	(5.55)	5.75
追加距離	129.75	174.95	199.95
距離	0.00	45.20	70.20
測点	M531-2	+45.20	M531-3

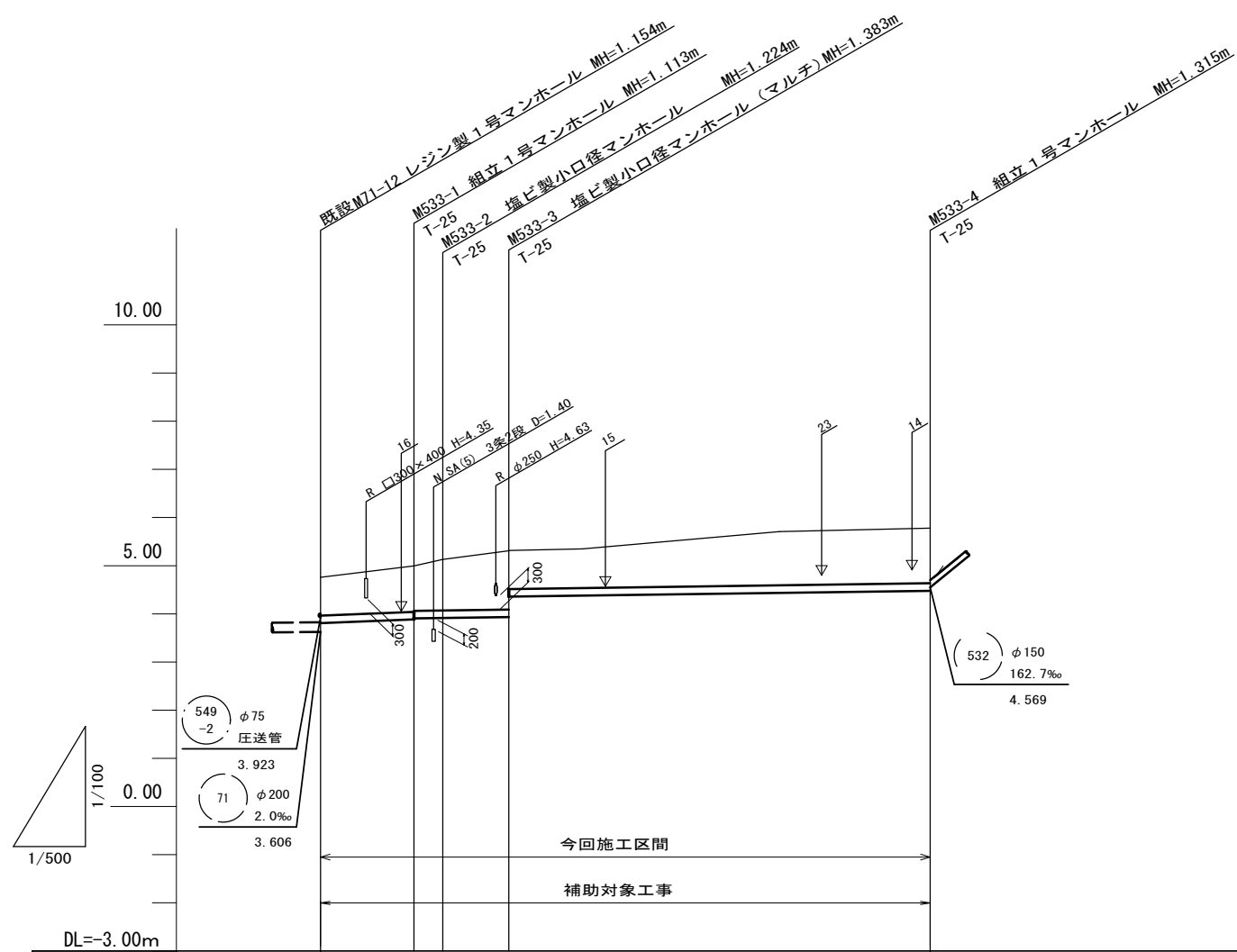


※この図面はA2サイズを原寸とする。

工事名	令和3年度下工公補第19号 津第5-1処理分区公共下水道工事(その1)		
施工箇所名	津市垂水地内		
図面名	縦断面図(3)		
縮尺	V=1/100 H=1/500	図面番号	8/21
事業所名	津市上下水道事業局下水道工務課		

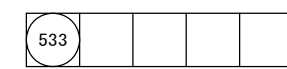
縦断面図(4)

V=1/100
H=1/500



DL=-3.00m

管番号	(533)			
管径	PRP φ150			
勾配	7.2‰		3.0‰	
延長	9.70	3.00	6.85	40.50
土被り	0.80	0.96 0.94	1.07 1.23 0.80	1.16
掘削深	1.06	1.22 1.20	1.33 1.49 1.06	1.42
管底高	3.807	3.877 3.897	3.906 3.927 4.353	4.475
地盤高	4.76	4.99 5.13	5.31	5.79
追加距離	0.00	9.70 12.70	19.55	60.05
距離	0.00	9.70 3.00	6.85	40.50
測点	既設 M71-12	M533-1 M533-2	M533-3	M533-4

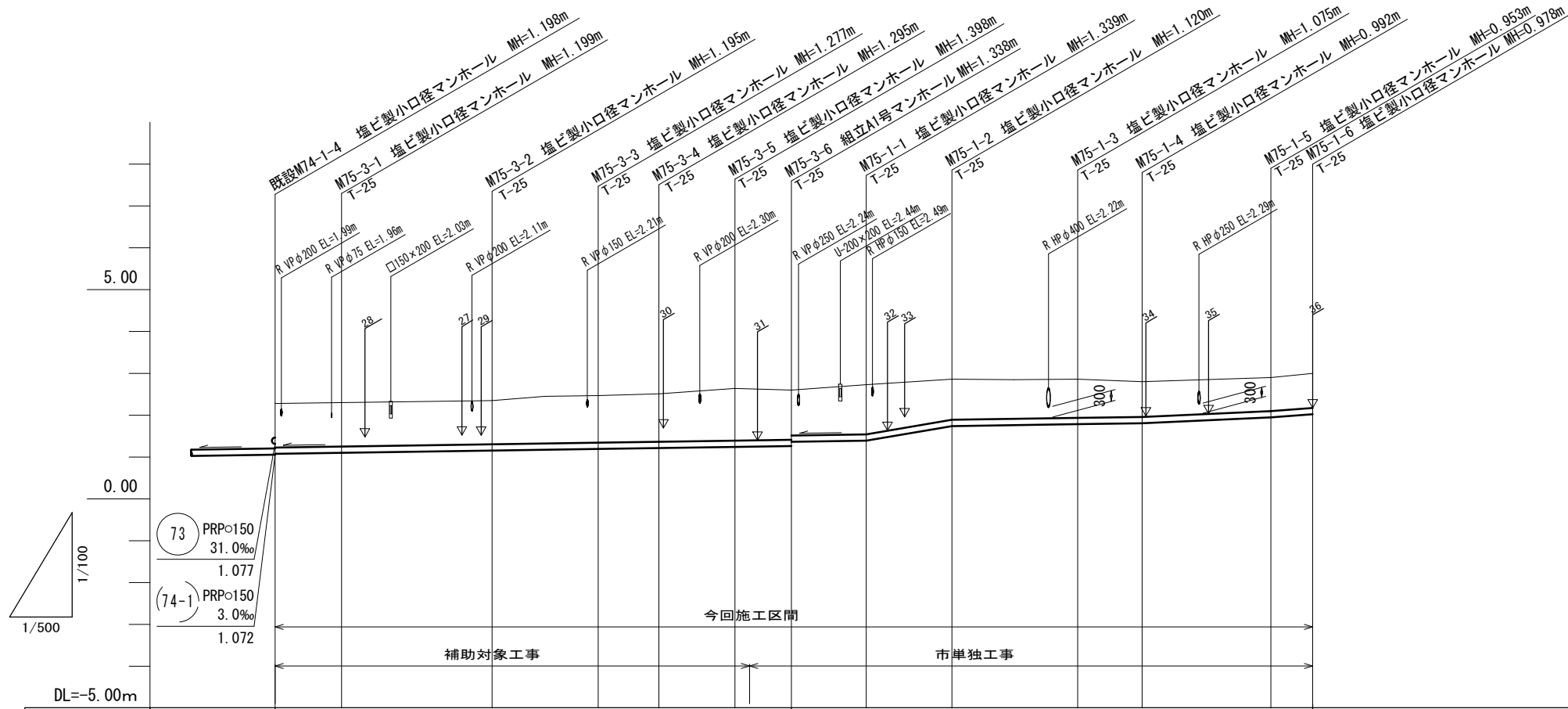


※この図面はA2サイズを原寸とする。

工事名	令和3年度下工公補第19号 津第5-1処理分区公共下水道工事(その1)		
施工箇所名	津市垂水地内		
図面名	縦断面図(4)		
縮尺	V=1/100 H=1/500	図面番号	9/21
事業所名	津市上下水道事業局下水道工務課		

縦断面図(5)

V=1/100
H=1/500



管番号	75-3						75-1						
管径	PRP φ 150												
勾配	3.0‰						3.0‰	34.0‰	3.0‰		9.0‰	15.0‰	
延長	7.95	18.00	12.70	7.25	9.10	6.75	8.95	10.25	15.05	7.70	15.40	5.00	
土被り	1.04	1.05	1.04	1.12	1.14	1.25	1.19	1.19	0.97	0.92	0.84	0.80	0.83
掘削深	1.30	1.30	1.30	1.38	1.40	1.50	1.44	1.44	1.22	1.18	1.10	1.06	1.08
管底高	1.077	1.101	1.155	1.193	1.215	1.242 (1.247)	1.262 1.364	1.391	1.740	1.785	1.808	1.947	2.022
地盤高	2.27	2.30	2.35	2.47	2.51	2.64 (2.63)	2.60	2.73	2.86	2.86	2.80	2.90	3.00
追加距離	0.00	7.95	25.95	38.65	45.90	55.00 56.75	61.75	70.70	80.95	96.00	103.70	119.10	124.10
単距離	0.00	7.95	18.00	12.70	7.25	9.10 1.75	5.00	8.95	10.25	15.05	7.70	15.40	5.00
人孔番号	既設 M74-1-4	M75-3-1	M75-3-2	M75-3-3	M75-3-4	M75-3-5 +1.75	M75-3-6	M75-1-1	M75-1-2	M75-1-3	M75-1-4	M75-1-5	M75-1-6

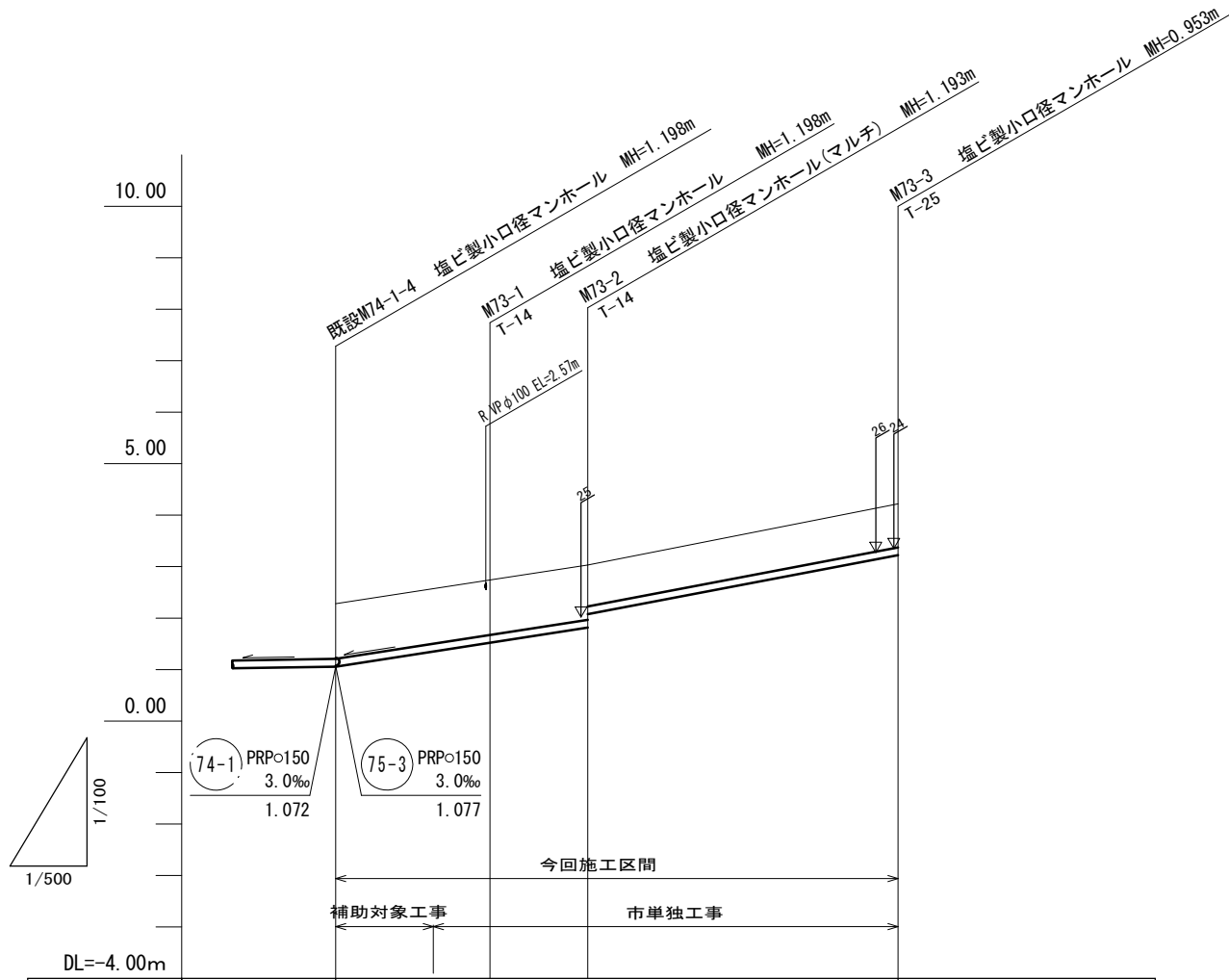
75-1	75-3		

※この図面はA2サイズを原寸とする。

工事名	令和3年度下工公補第19号 津第5-1処理分区公共下水道工事(その1)		
施工箇所名	津市垂水地内		
図面名	縦断面図(5)		
縮尺	V=1/100 H=1/500	図面番号	10/21
事業所名	津市上下水道事業局下水道工務課		

縦断面図(6)

V=1/100
H=1/500



管番号	73			
管径	PRPφ150			
勾配	31.0‰		38.0‰	
延長	15.00	9.50	30.00	
土被り	1.04	1.05	1.04 0.80	0.80
掘削深	1.30	1.30	1.30 1.06	1.06
管底高	1.077	(1.372)	1.542 1.837 2.077	3.217
地盤高	2.27	(2.56)	2.74 3.03	4.17
追加距離	0.00	9.50	15.00	24.50 54.50
単距離	0.00	9.50	5.50	9.50 30.00
人孔番号	既設 M74-1-4	+9.50	M73-1	M73-2 M73-3

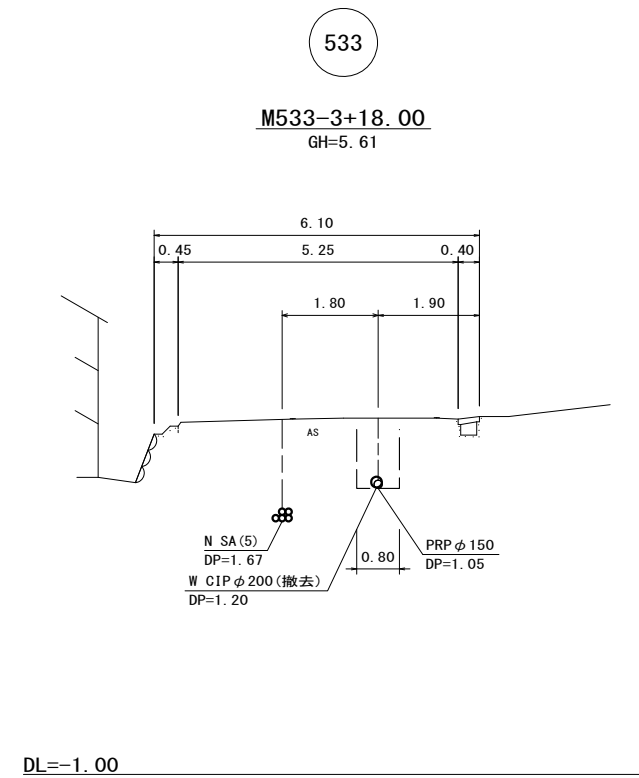
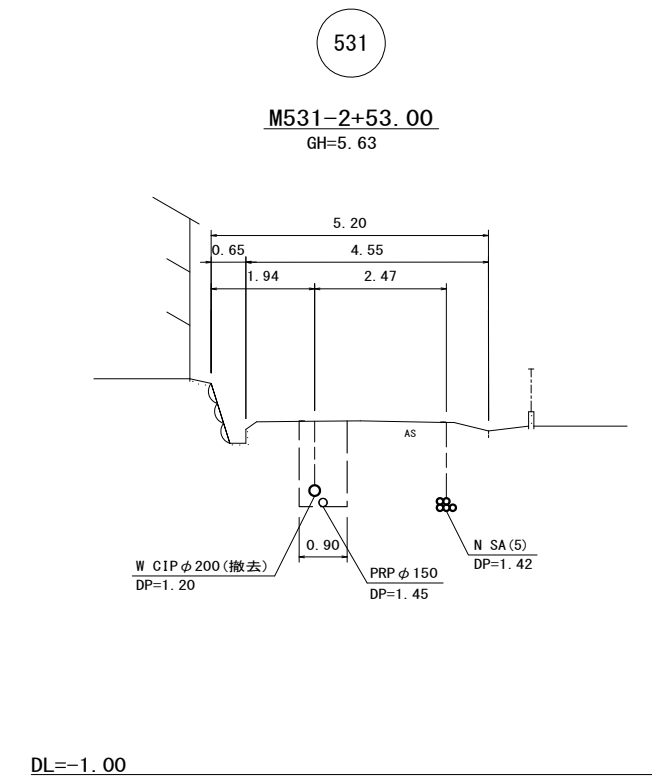
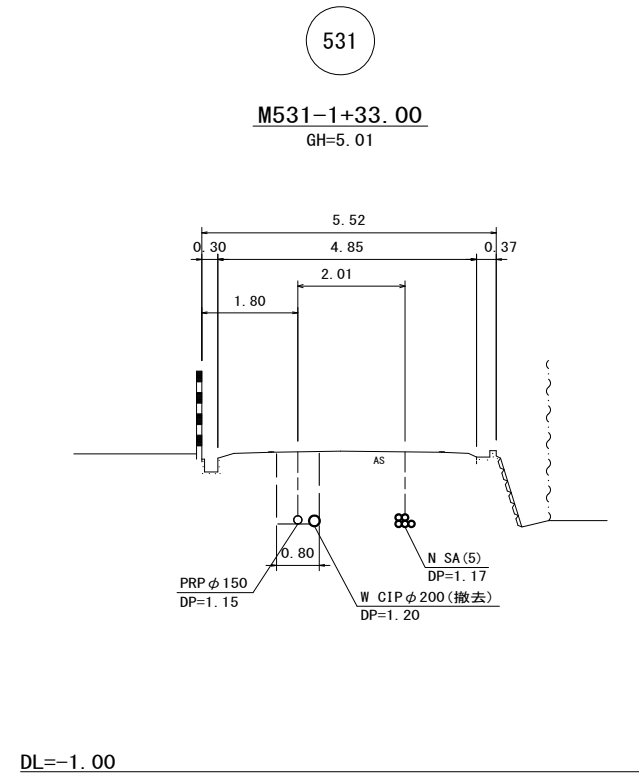
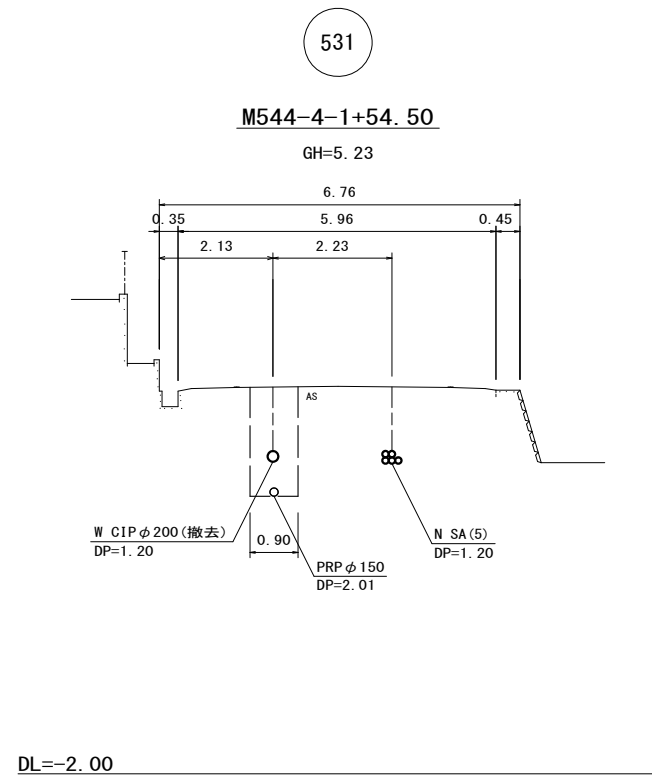
73			

※この図面はA2サイズを原寸とする。

工事名	令和3年度下工公補第19号 津第5-1処理分区公共下水道工事(その1)		
施工箇所名	津市垂水地内		
図面名	縦断面図(6)		
縮尺	V=1/100 H=1/500	図面番号	11/21
事業所名	津市上下水道事業局下水道工務課		

横断面図(1)

S=1/100

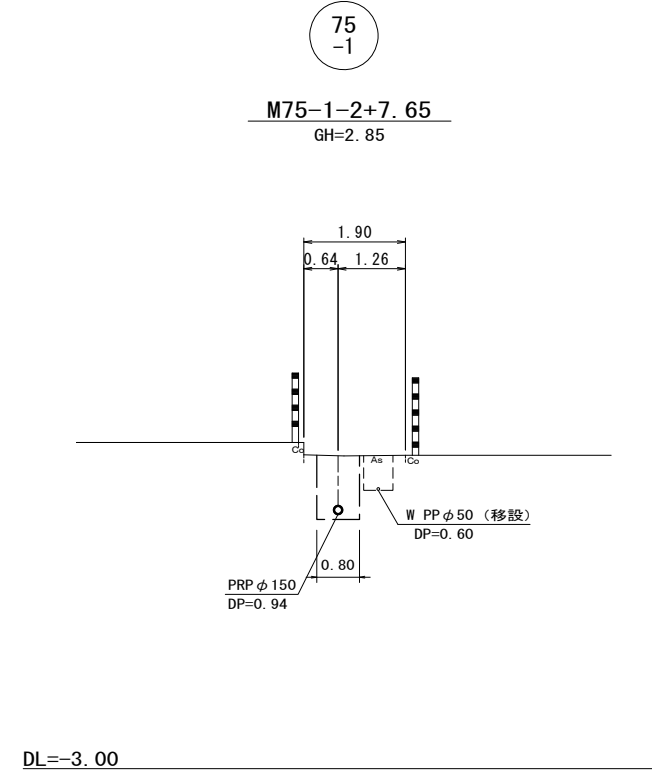
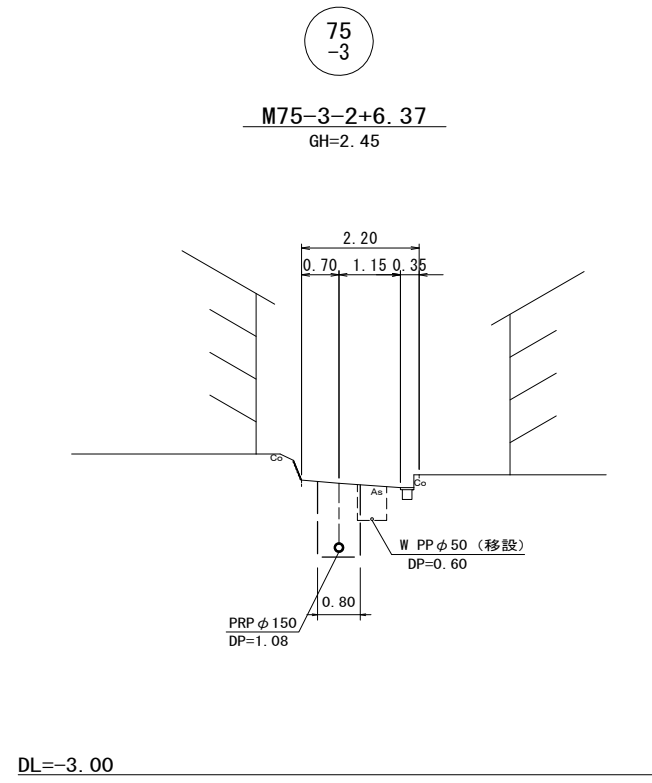


※この図面はA2サイズを原寸とする。

工事名	令和3年度下工公補第19号 津第5-1処理分区公共下水道工事(その1)		
施工箇所名	津市垂水地内		
図面名	横断面図(1)		
縮尺	1/100	図面番号	12/21
事業所名	津市上下水道事業局下水道工務課		

横断面図 (2)

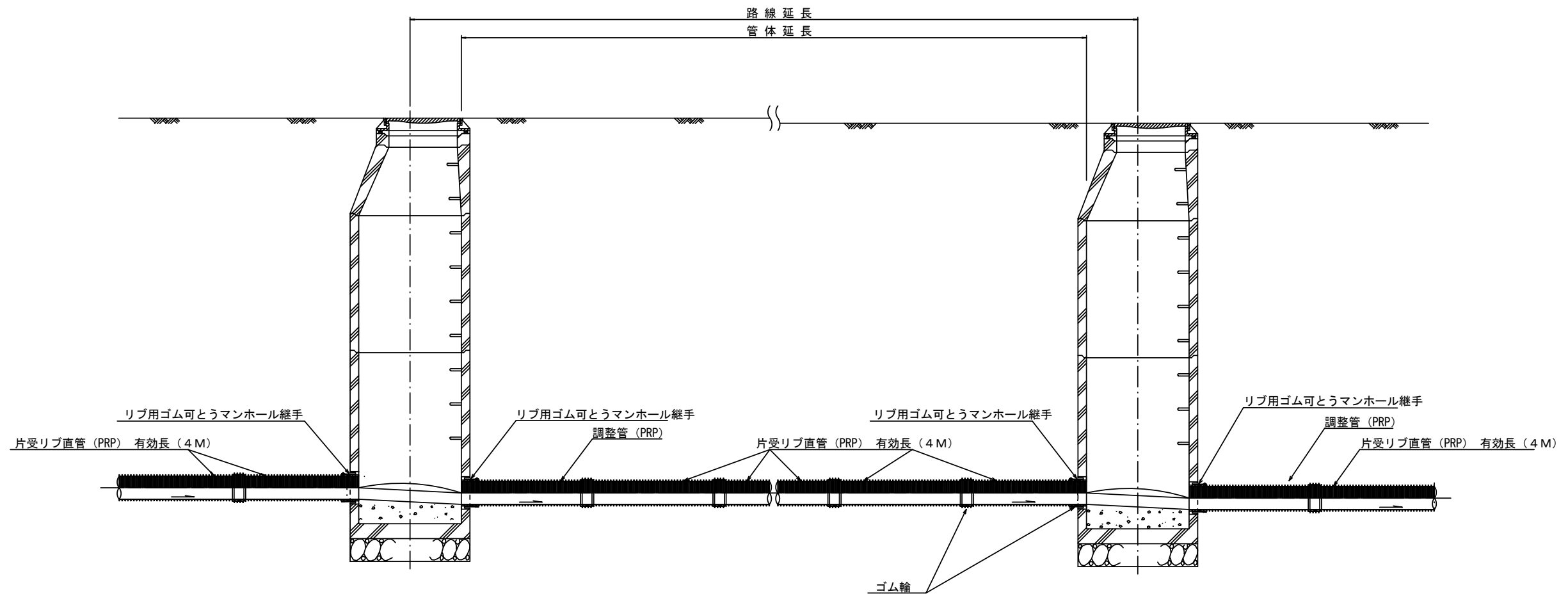
S=1/100



※この図面はA2サイズを原寸とする。

工事名	令和3年度下工公補第19号 津第5-1処理分区公共下水道工事 (その1)		
施工箇所名	津市垂水地内		
図面名	横断面図(2)		
縮尺	1/100	図面番号	13/21
事業所名	津市上下水道事業局下水道工務課		

本管布設詳細図 S=1/30



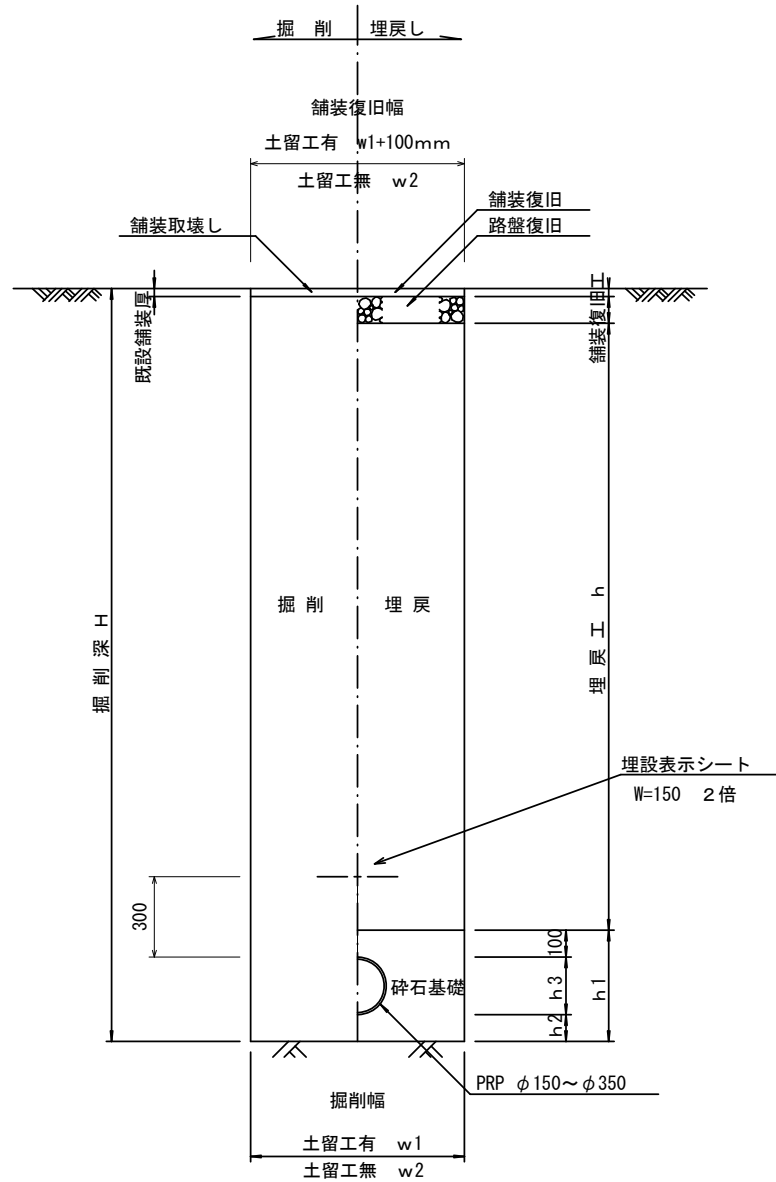
注) 調整管が1.0m未満の場合は、1.0mで切断をし片受直管で長さを調整する。

※この図面はA2サイズを原寸とする。 参考

工事名	令和3年度下工公補第19号 津第5-1処理分区公共下水道工事(その1)		
施工箇所名	津市垂水地内		
図面名	本管布設詳細図		
縮尺	1/30	図面番号	14/21
事業所名	津市上下水道事業局下水道工務課		

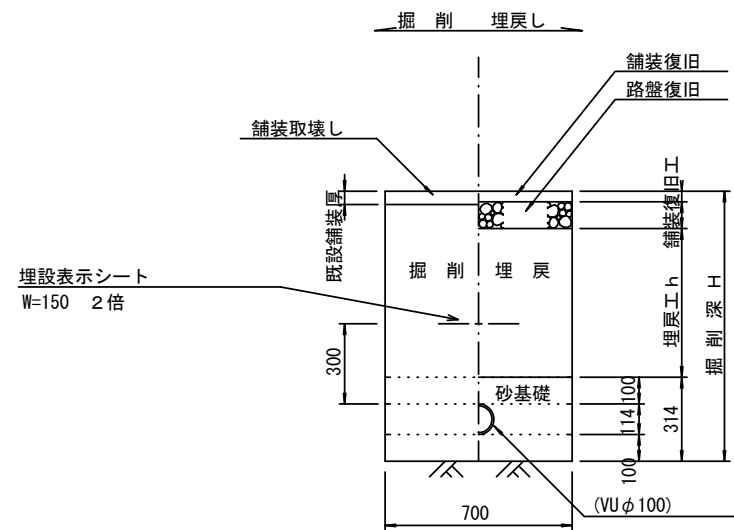
土工定規図 S=1/20

(リブ本管) 参考



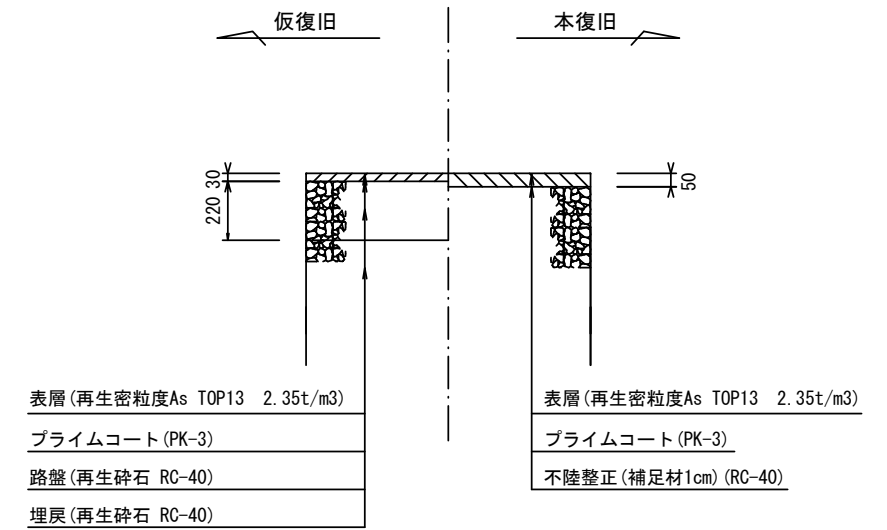
取付管土工定規図 S=1/20

参考

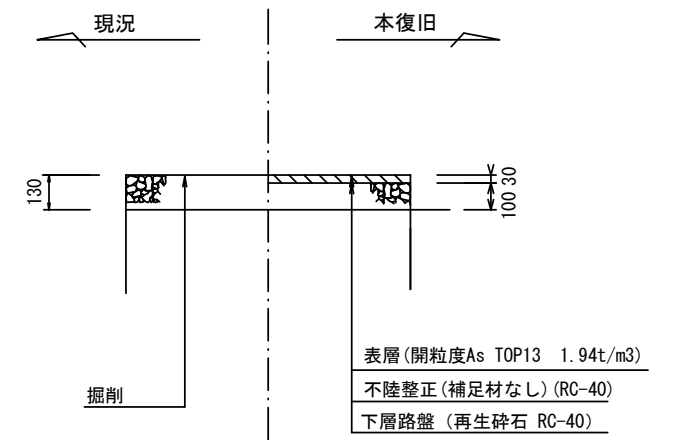


舗装復旧工 S=1/20

市道部
(1号工事箇所)



市道部
(2号工事箇所)



※この図面はA2サイズを原寸とする。

寸法表

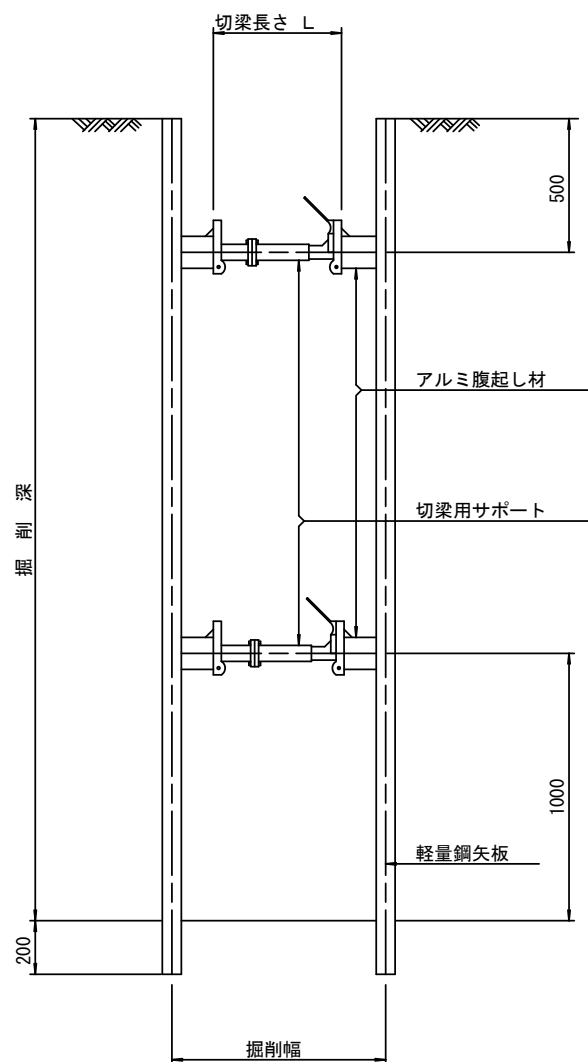
管径	寸法	土留工有り W1	土留工無し W2	h1	普通地盤 h2	h3
*φ150		900	800	356	100	156
φ200		900	800	406	100	206
φ250		1000	900	506	150	256
φ300		1000	900	557	150	307
φ350		1100	1000	607	150	357

工事名	令和3年度下工公補第19号 津第5-1処理分区公共下水道工事(その1)		
施工箇所名	津市垂水地内		
図面名	土工定規図(リブ本管), 取付管土工定規図 舗装復旧工		
縮尺	図示	図面番号	15/21
事業所名	津市上下水道事業局下水道工務課		

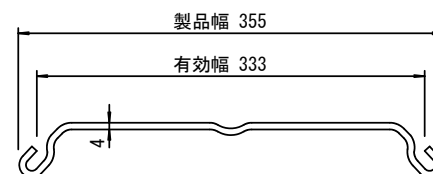
土留工標準図 (参考)

(軽量金属支保材使用の場合)

断面図 S=1/20



軽量鋼矢板 標準図 S=1/5

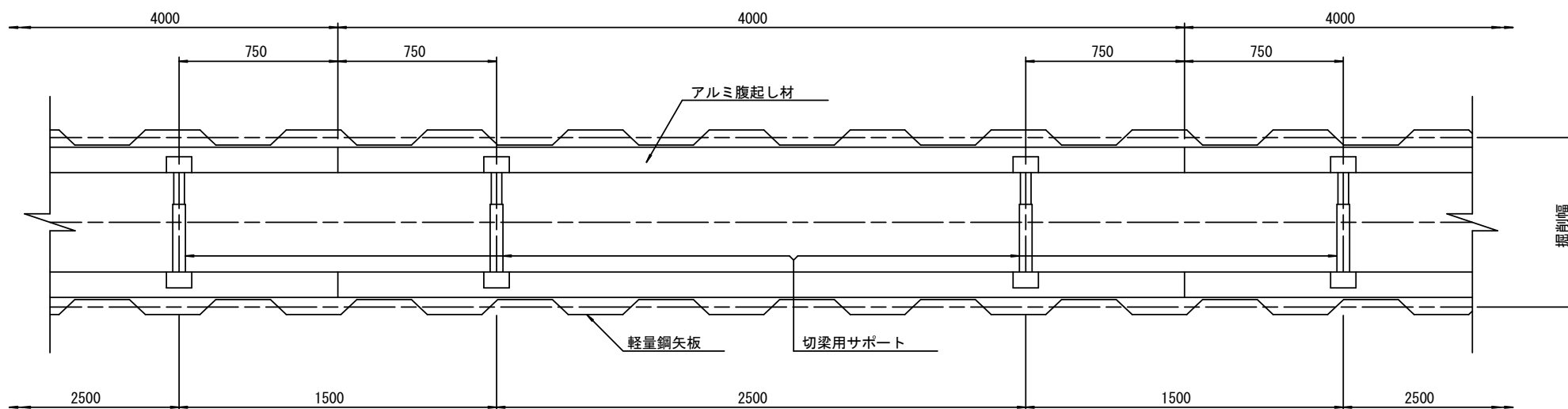


支保工段数表

掘削深 (m)	矢板長 (m)	支保工段数 (段)
$1.5 < H \leq 1.8$	2.0	1
$1.8 < H \leq 2.0$	2.5	1
$2.0 < H \leq 2.3$	2.5	2
$2.3 < H \leq 2.8$	3.0	2
$2.8 < H \leq 3.3$	3.5	2
$3.3 < H \leq 3.5$	4.0	2
$3.5 < H \leq 3.8$	4.0	3

※ マンホール部掘削時には、掘削深に応じた軽量鋼矢板を使用すること。

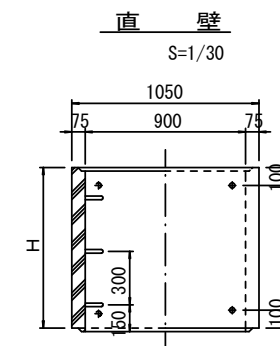
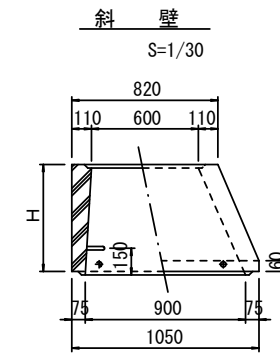
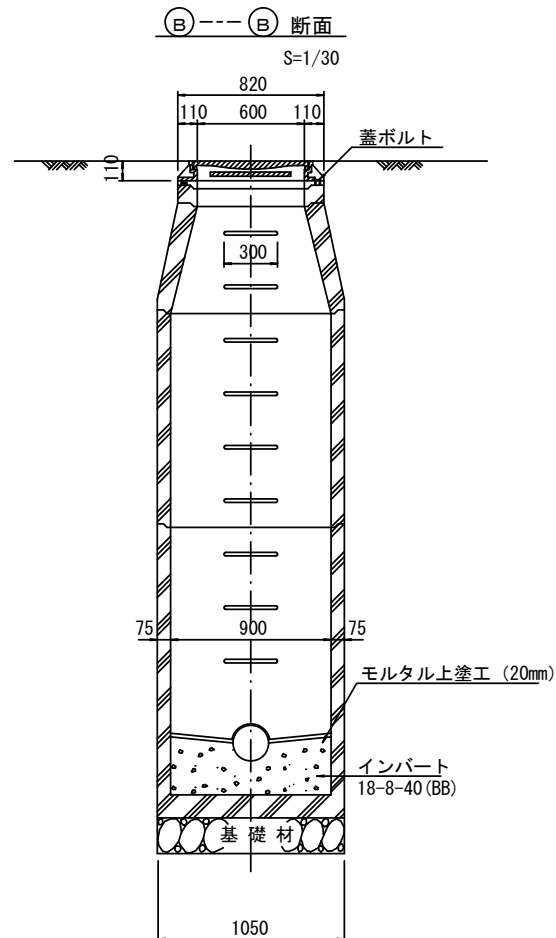
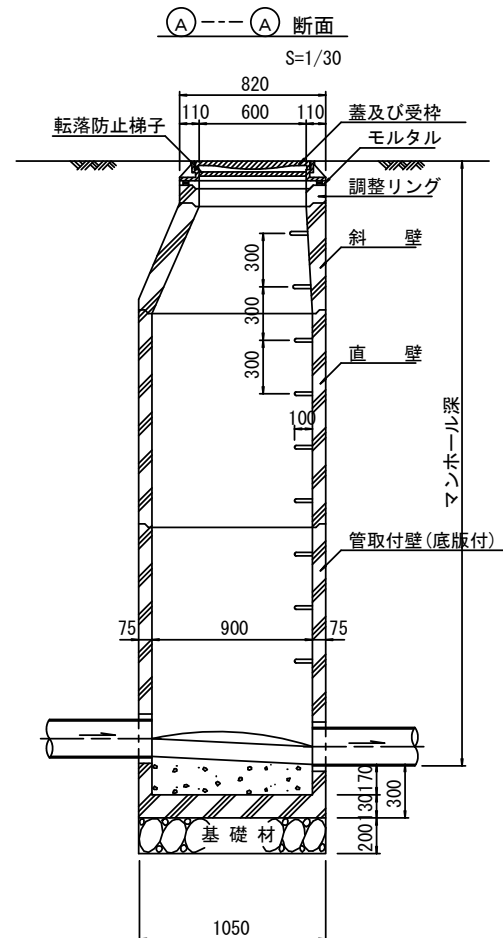
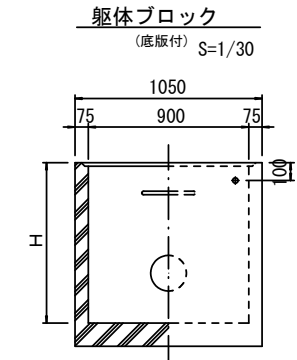
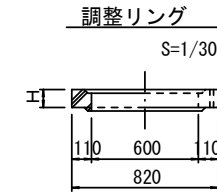
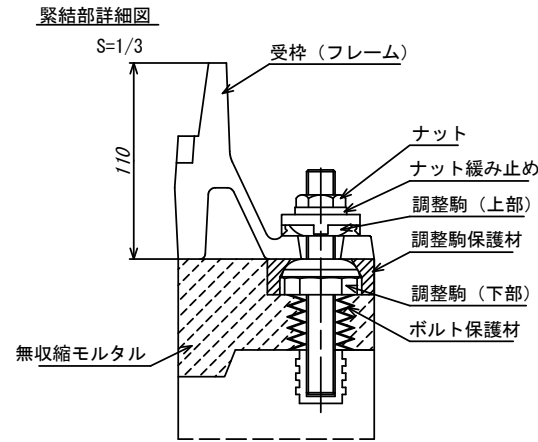
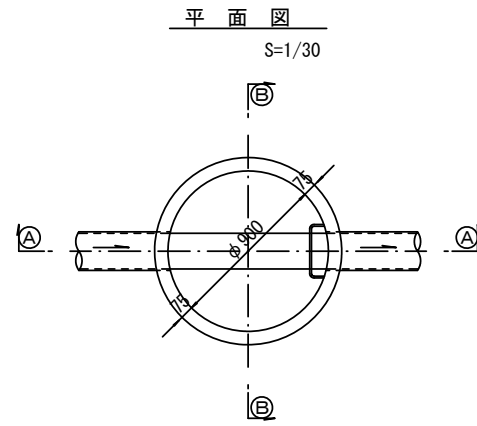
平面図 S=1/20



※この図面はA2サイズを原寸とする。 参考

工事名	令和3年度下工公補第19号 津第5-1処理分区公共下水道工事(その1)		
施工箇所名	津市垂水地内		
図面名	土留工標準図 (軽量金属支保材使用の場合)		
縮尺	図示	図面番号	16/21
事業所名	津市上下水道事業局下水道工務課		

組立1号マンホール構造図



寸法表

種類	H (mm)					
	50	100	150	200	250	300
調整リング						
斜壁	300	450	600			
直壁	300	600	900	1200	1500	1800
管取付壁	600	900	1200	1500	1800	

※鉄蓋の仕様については、津市認定マンホール蓋（市章入り）とする。

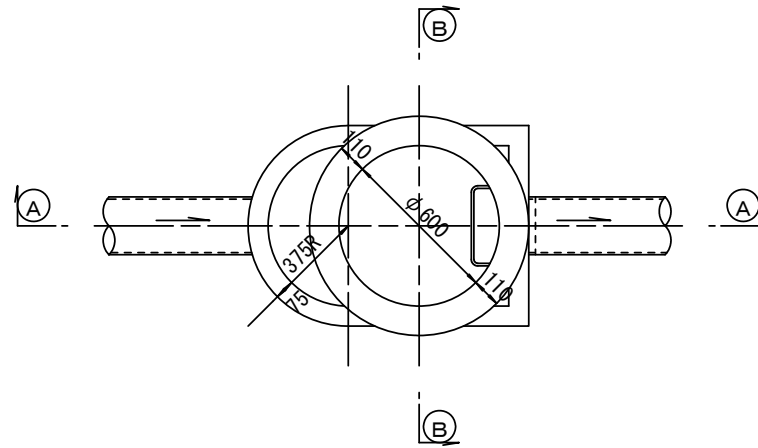
※ マンホール深2m以上の場合に、転落防止梯子を設置すること。

※この図面はA2サイズを原寸とする。 参考

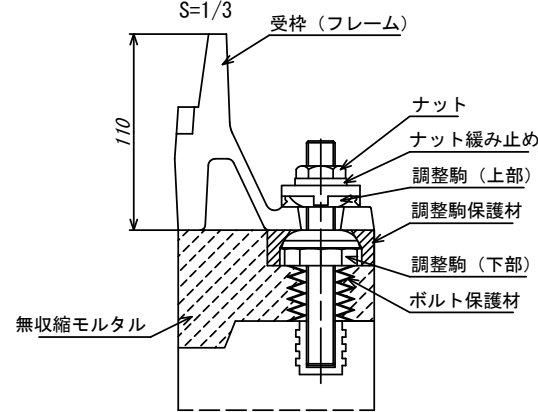
工事名	令和3年度下工公補第19号 津第5-1処理分区公共下水道工事（その1）		
施工箇所名	津市垂水地内		
図面名	組立1号マンホール構造図		
縮尺	図示	図面番号	17/21
事業所名	津市上下水道事業局下水道工務課		

組立 A 1 号マンホール構造図

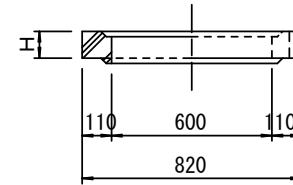
平面図
S=1/20



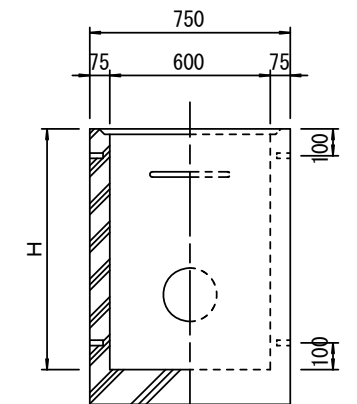
緊結部詳細図
S=1/3



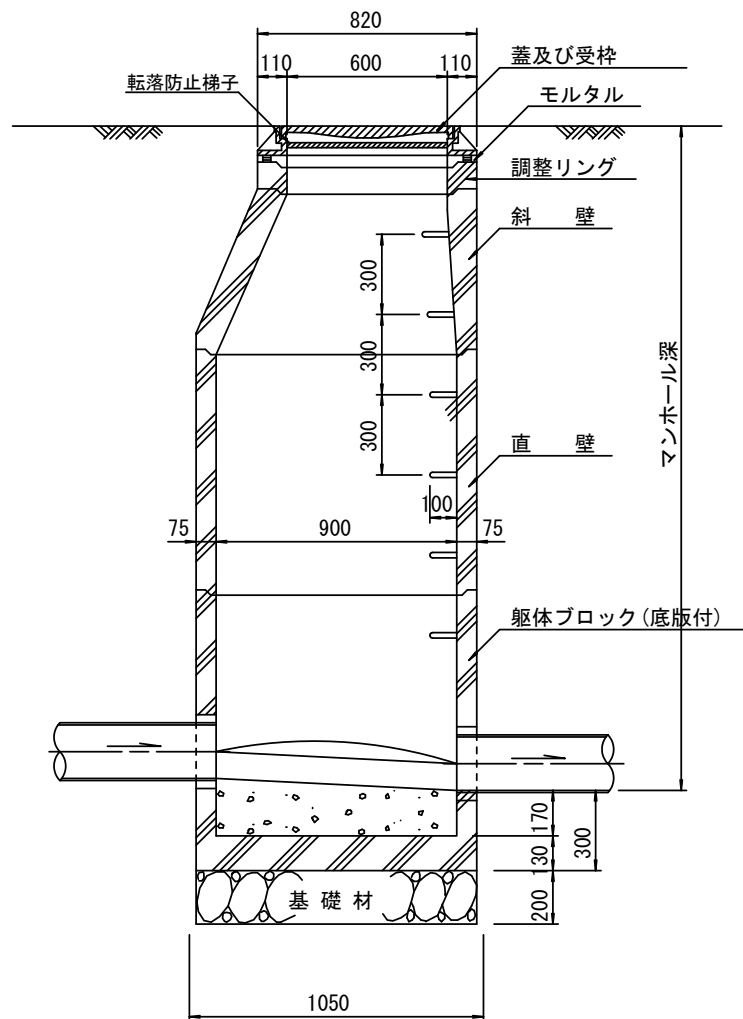
調整リング
S=1/20



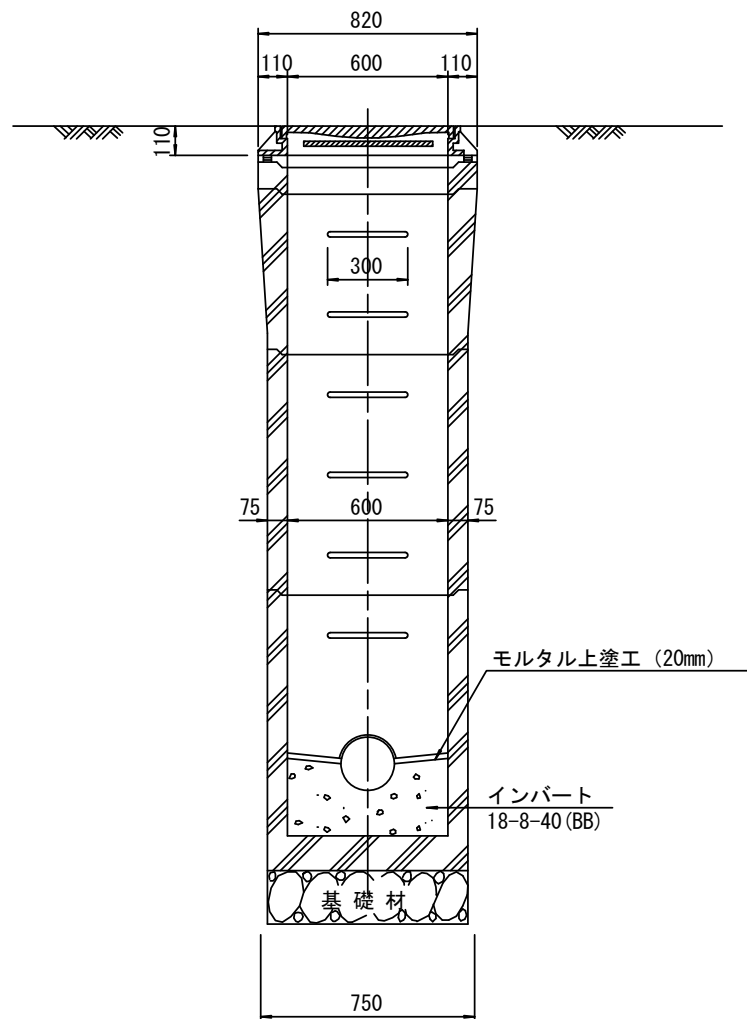
管取付壁
S=1/20
(底版付)



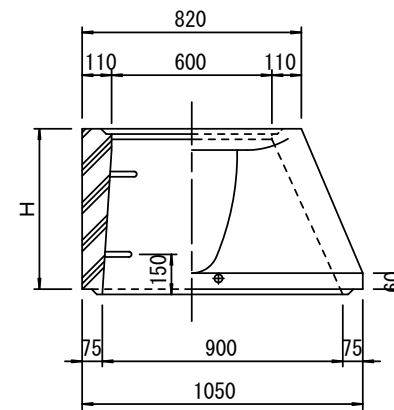
断面 A-A
S=1/20



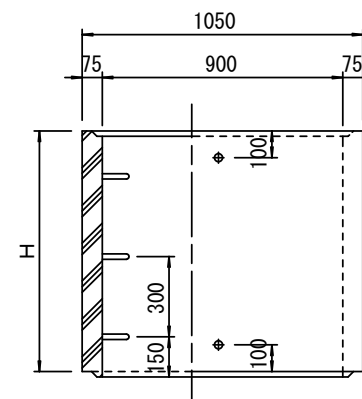
断面 B-B
S=1/20



斜壁
S=1/20



直壁
S=1/20



寸法表

種類	H (mm)			
	50	100	150	
調整リング				
斜壁				
直壁				
管取付壁				

※鉄蓋の仕様については、津市認定マンホール蓋（市章入り）とする。

※この図面はA2サイズを原寸とする。 参考

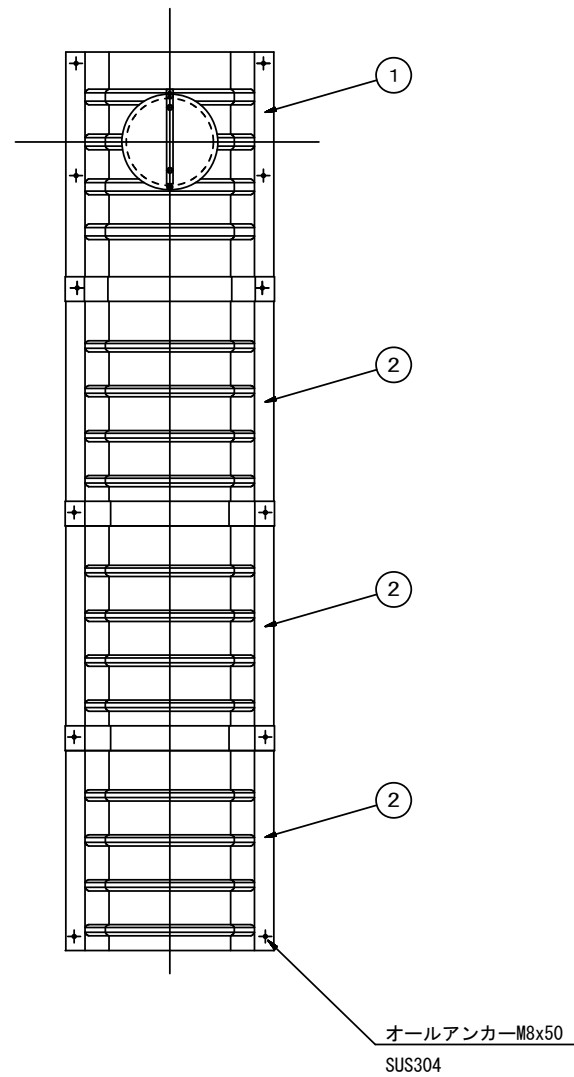
工事名	令和3年度下工公補第19号 津第5-1処理分区公共下水道工事（その1）		
施工箇所名	津市垂水地内		
図面名	組立A1号マンホール構造図		
縮尺	図示	図面番号	18/21
事業所名	津市上下水道事業局下水道工務課		

※ マンホール深2m以上の場合に、転落防止梯子を設置すること。

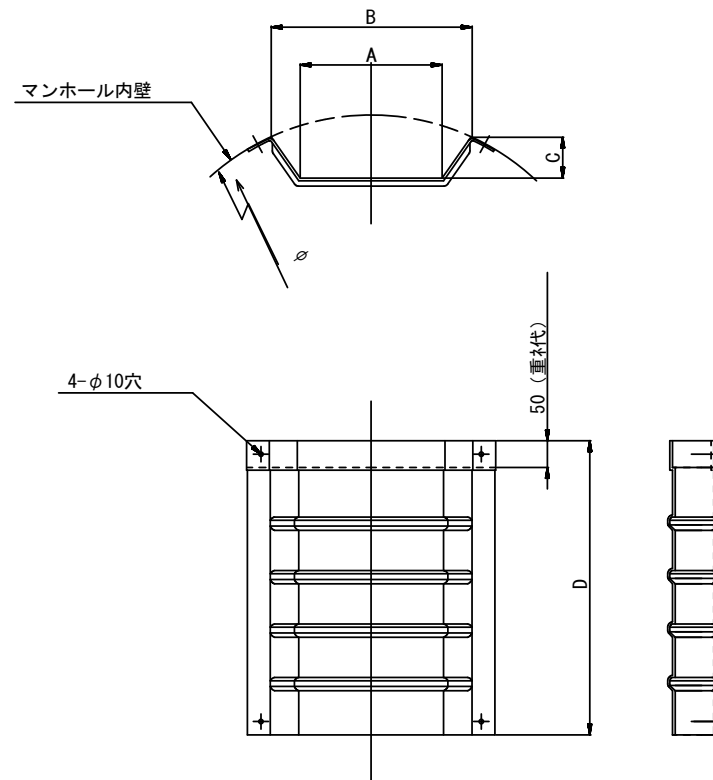
副管工詳細図

(内副管 飛散防止板)

据付例

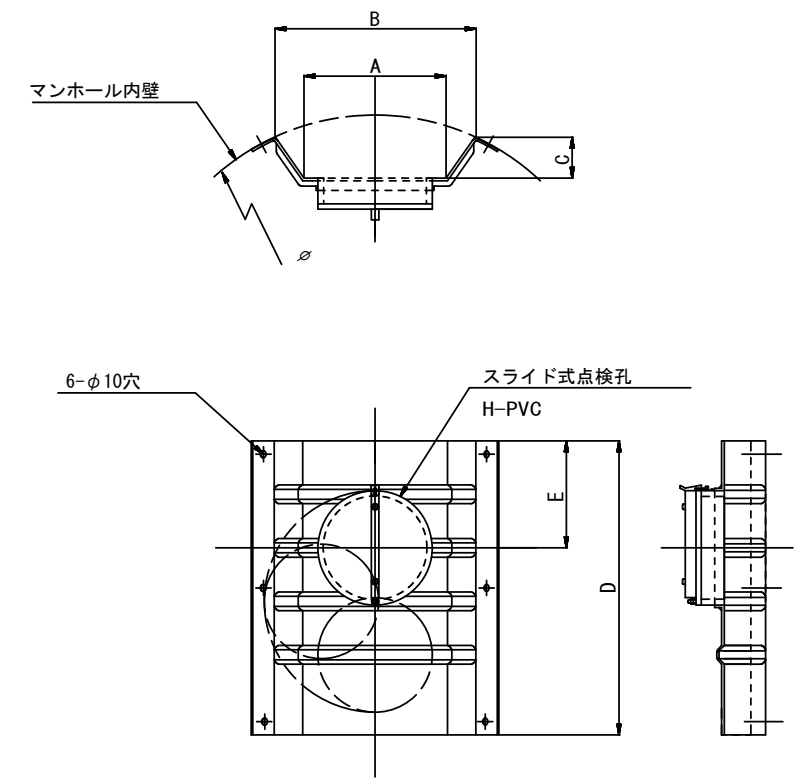


飛散防止板 TB



飛散防止板 TA

(点検孔付)



単位mm

品番	A	B	C	D	E
TA/B-100	150	210	43	550	200
TA/B-150/200	265	375	77	550	200

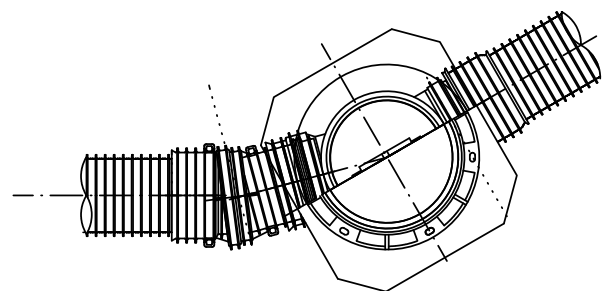
※この図面はA2サイズを原寸とする。 参考

工事名	令和3年度下工公補第19号 津第5-1処理分区公共下水道工事(その1)		
施工箇所名	津市垂水地内		
図面名	副管工詳細図(内副管 飛散防止板)		
縮尺	図示	図面番号	19/21
事業所名	津市上下水道事業局下水道工務課		

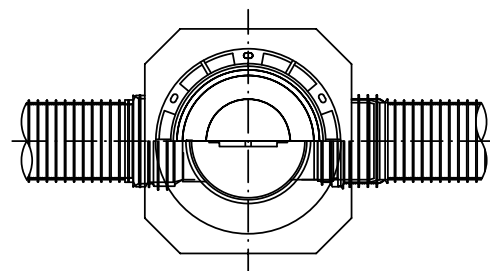
リブ管用塩ビ製小口径マンホール構造図

S=1/15

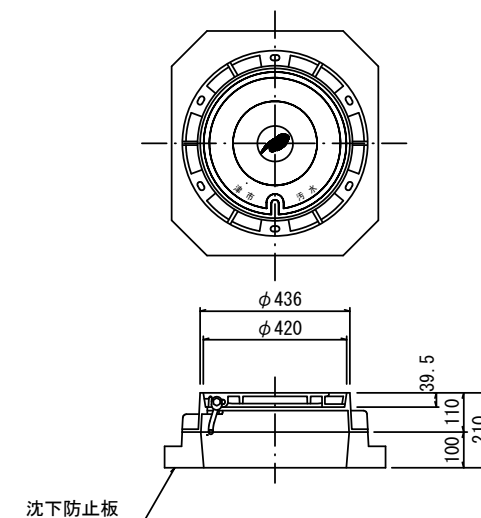
C 型



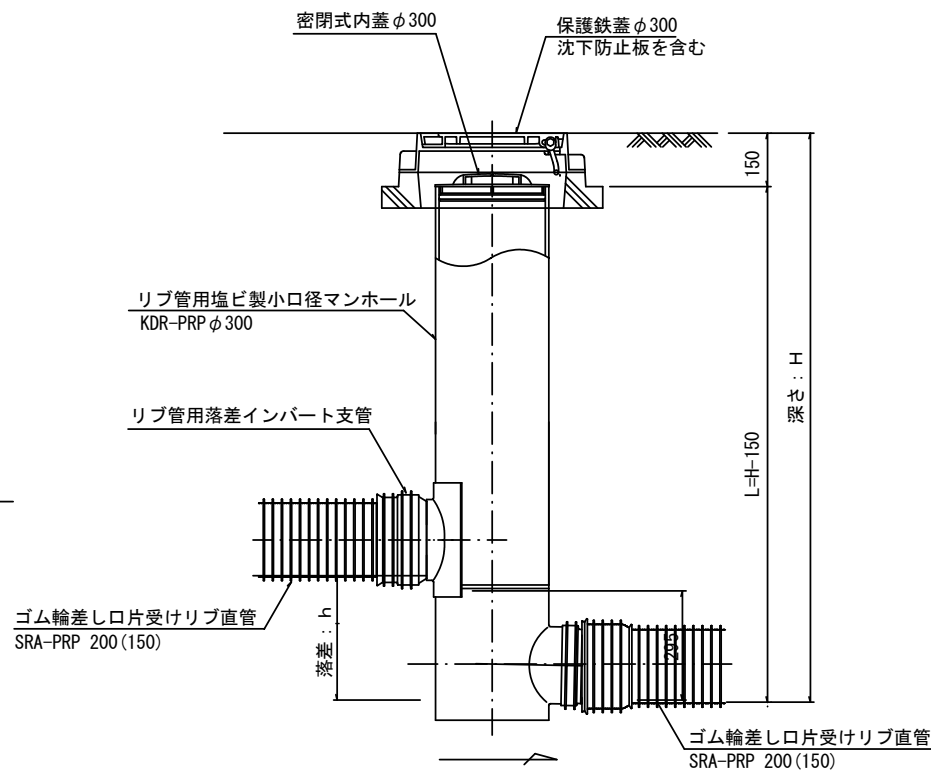
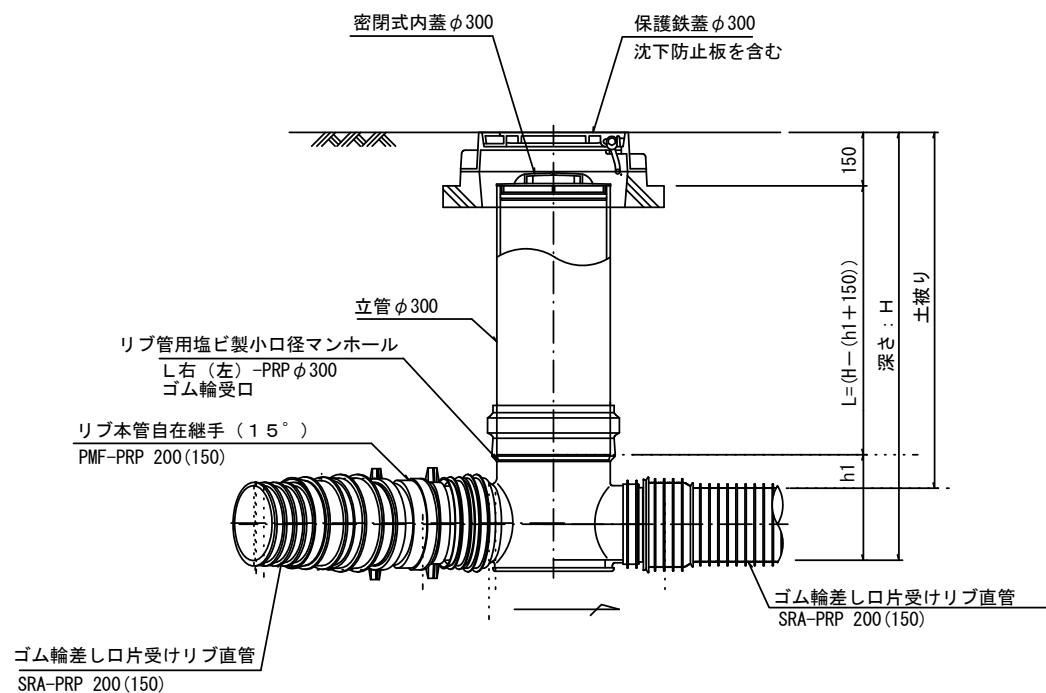
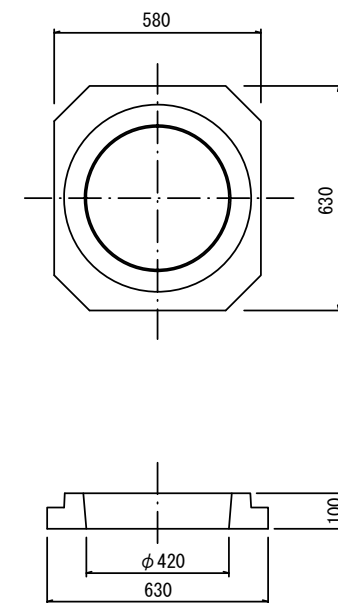
E 型



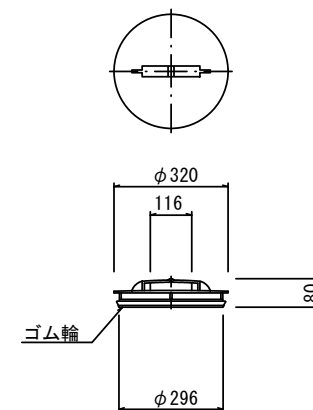
保護鉄蓋 φ300
T-25 (T-14)
津市認定マンホール蓋 (市章入り)



沈下防止板



密閉式内蓋
φ300用



※この図面はA2サイズを原寸とする。 参考

※塩ビマンホールは必要に応じた角度のインパートを使用すること。

工事名	令和3年度下工公補第19号 津第5-1処理分区公共下水道工事 (その1)		
施工箇所名	津市垂水地内		
図面名	リブ管用塩ビ製小口径マンホール構造図		
縮尺	1/15	図面番号	20/21
事業所名	津市上下水道事業局下水道工務課		

取付管布設標準図

(リブ本管)

S=1/20

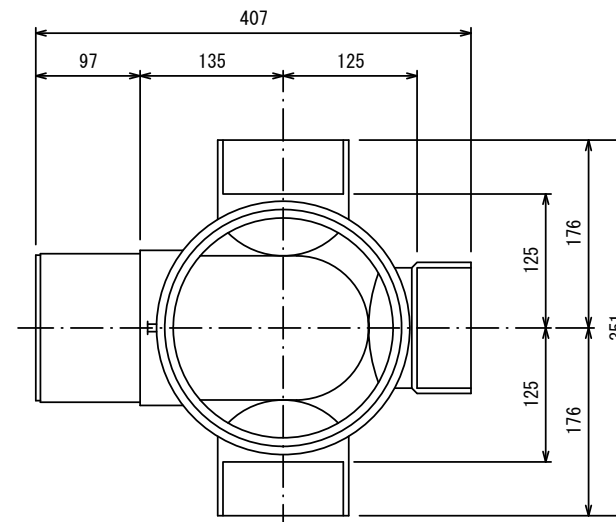
汚水樹 構造図

S=1/5

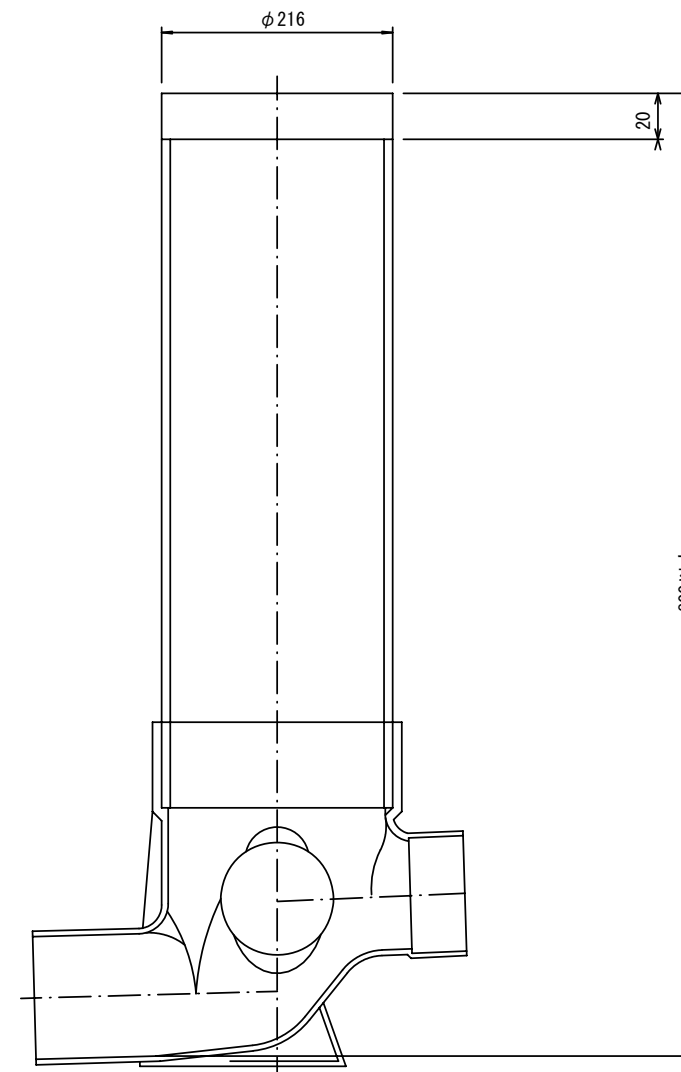
Aタイプ

平面図

(参考)



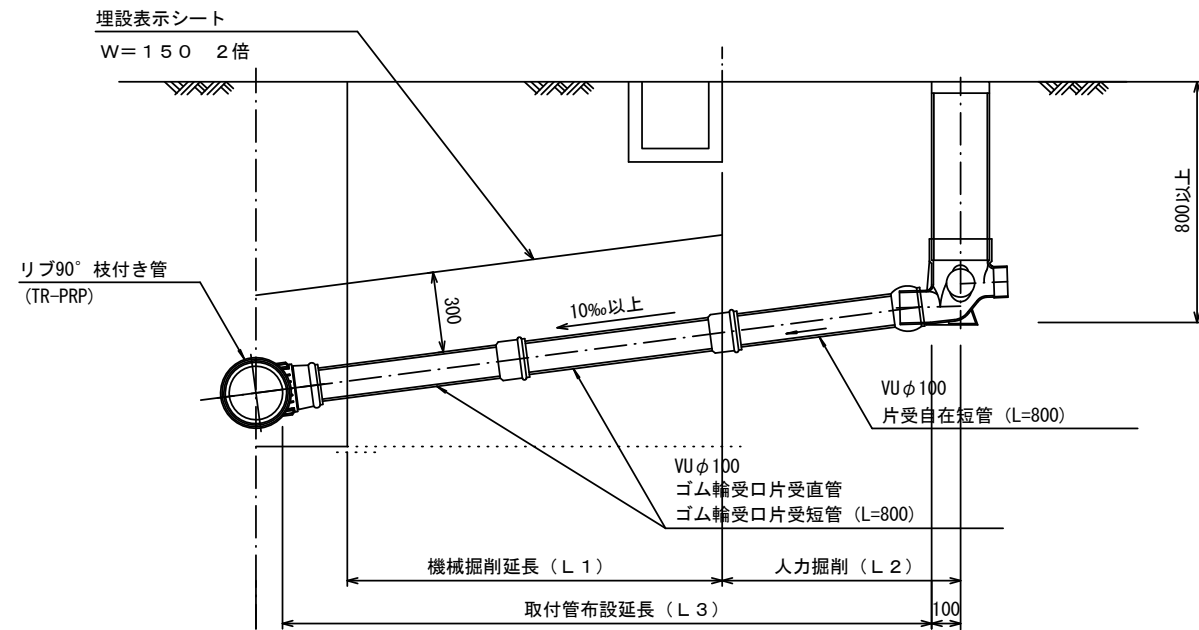
断面図



※この図面はA2サイズを原寸とする。 参考

工事名	令和3年度下工補第19号 津第5-1処理分区公共下水道工事(その1)		
施工箇所名	津市垂水地内		
図面名	取付管布設標準図(リブ本管)		
縮尺	図示	図面番号	21/21
事業所名	津市上下水道事業局下水道工務課		

官民境界



Bタイプ

官民境界

