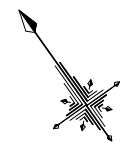
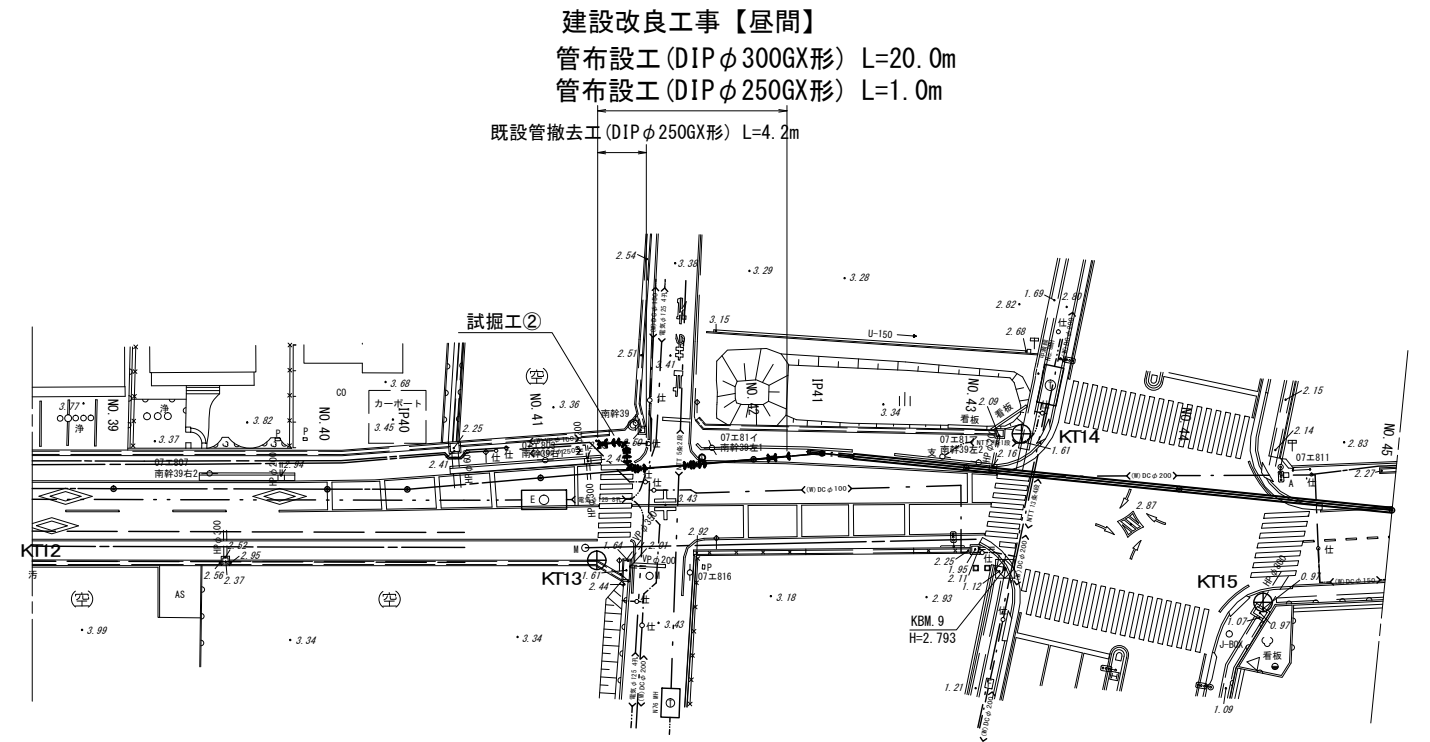
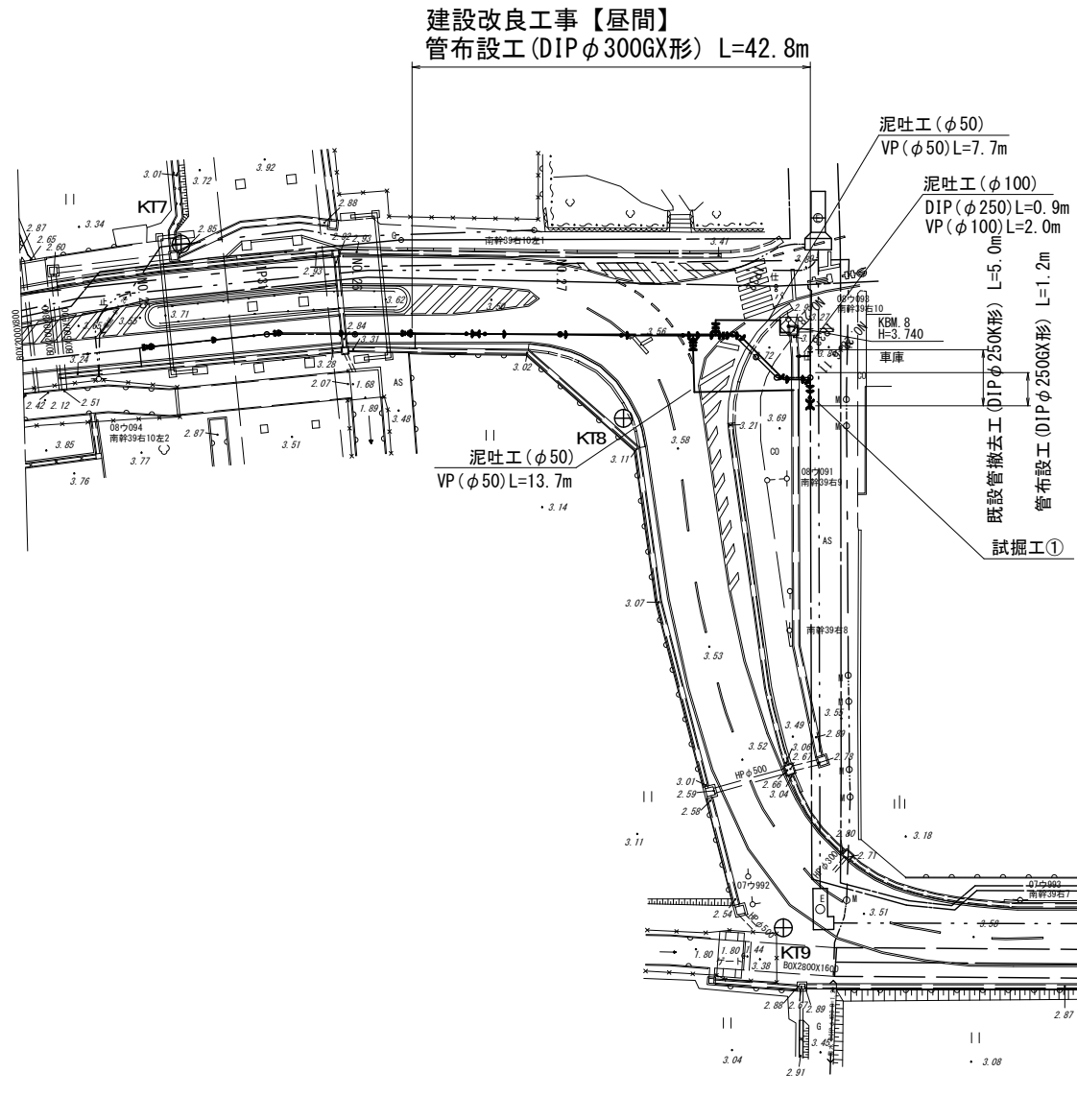


設計図

平面図(1/3)

S=1:500



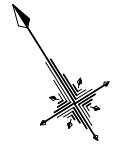
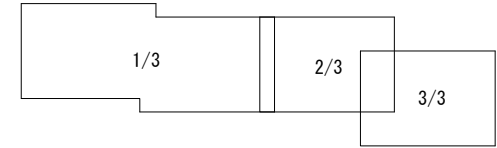
※この図面はA2サイズを原寸とする。

津市上下水道事業局			
工事名	令和3年度 水工第43号 河芸町一色ほか2町地内配水管布設工事		
図面の種類	平面図(1/3)		
縮尺	1:500	図面番号	1/18
受注者名			

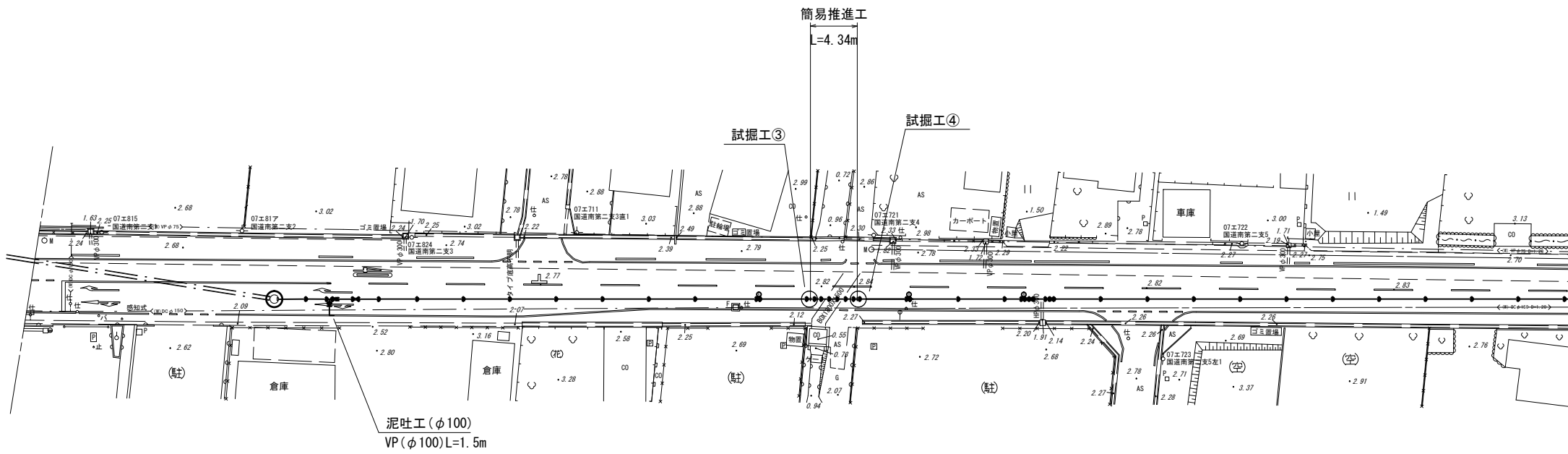
設計図

平面図(2/3)

S=1:500



建設改良工事【昼間】



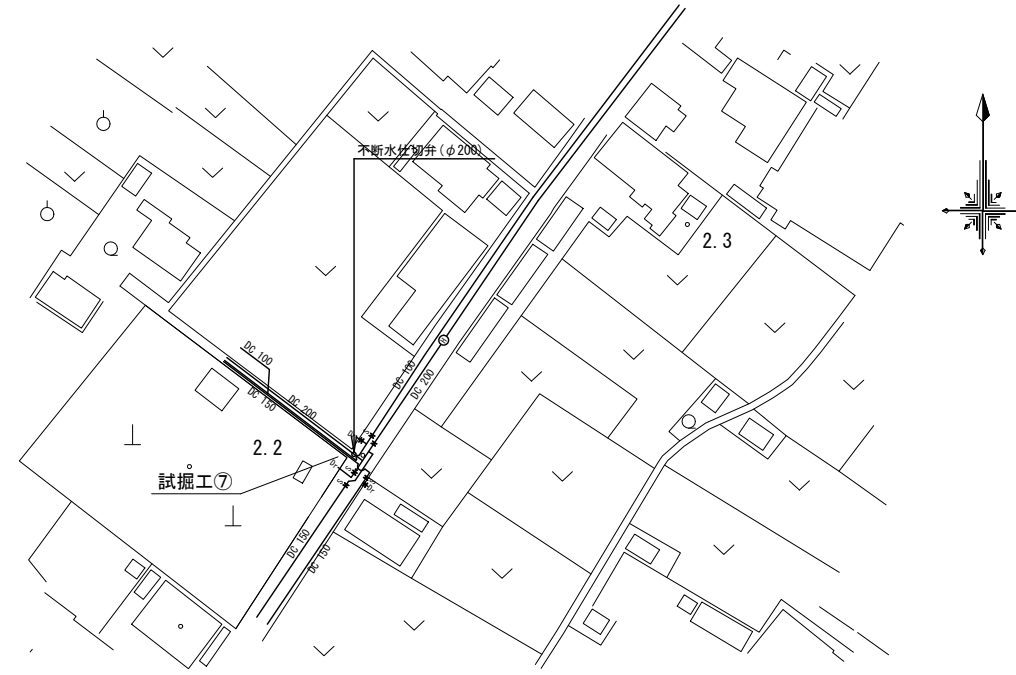
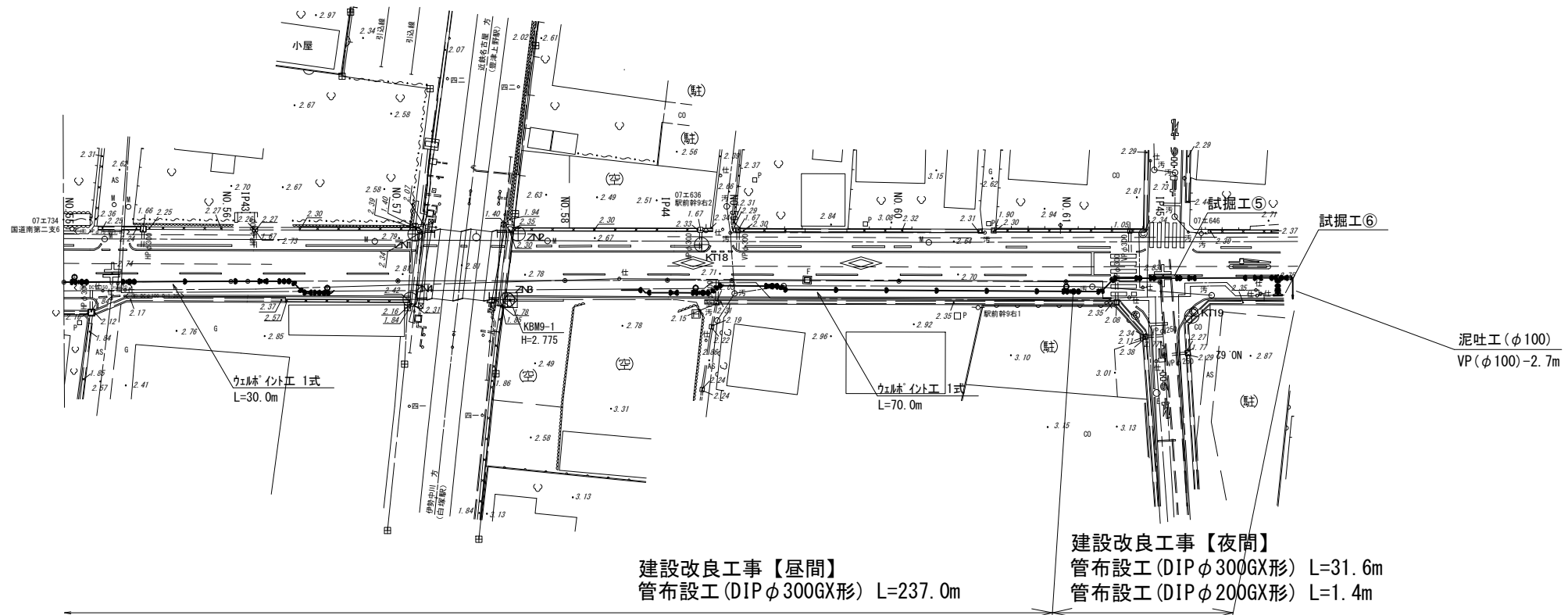
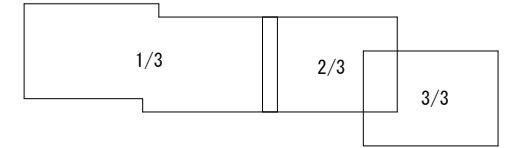
※この図面はA2サイズを原寸とする。

津市上下水道事業局			
工事名	令和3年度 水工第43号 河芸町一色ほか2町地内配水管布設工事		
図面の種類	平面図(2/3)		
縮尺	1:500	図面番号	2/18
受注者名			

設 計 図

平面図(3/3)

S=1:500



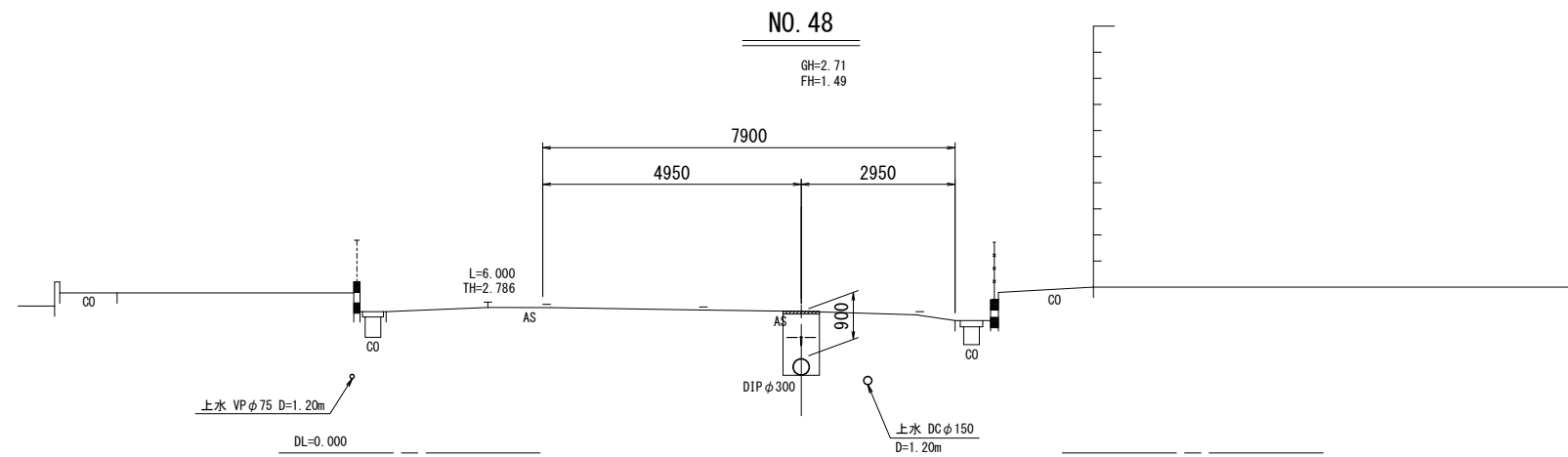
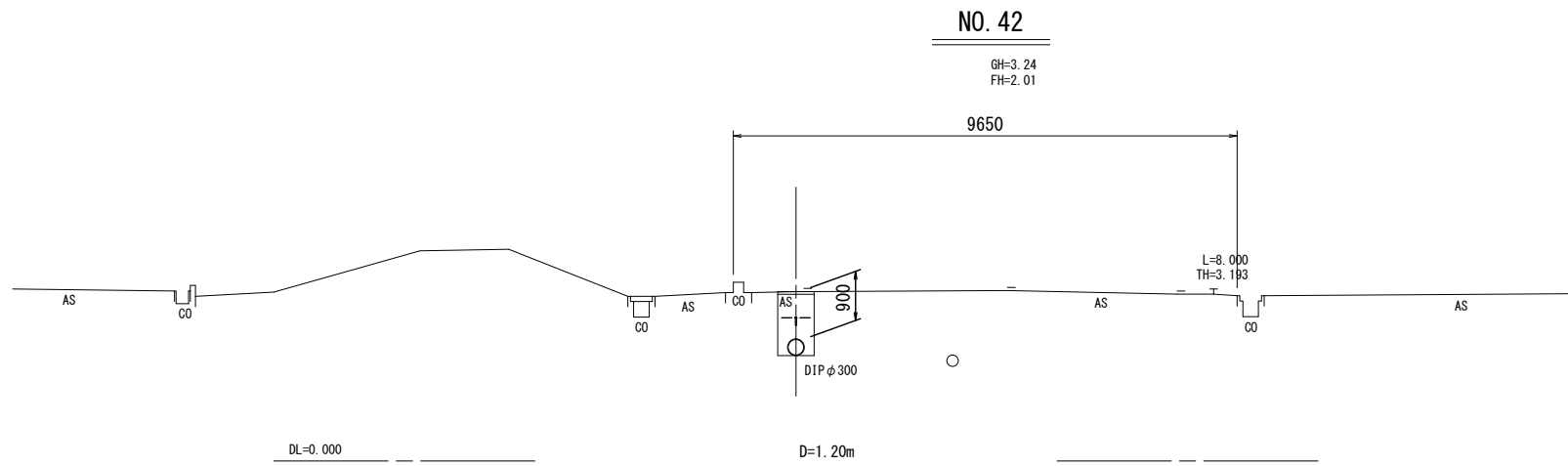
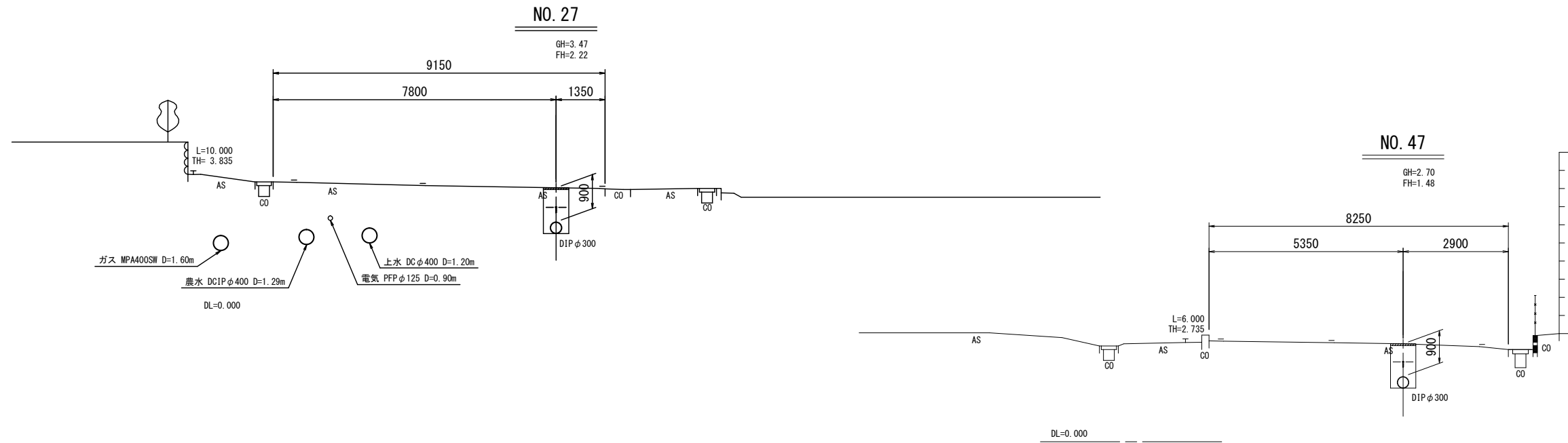
※この図面はA2サイズを原寸とする。

津市上下水道事業局			
工事名	令和3年度 水工第43号 河芸町一色ほか2町地内配水管布設工事		
図面の種類	平面図(3/3)		
縮尺	1:500	図面番号	3/18
受注者名			

設計図

横断面図(1/3)

1:100



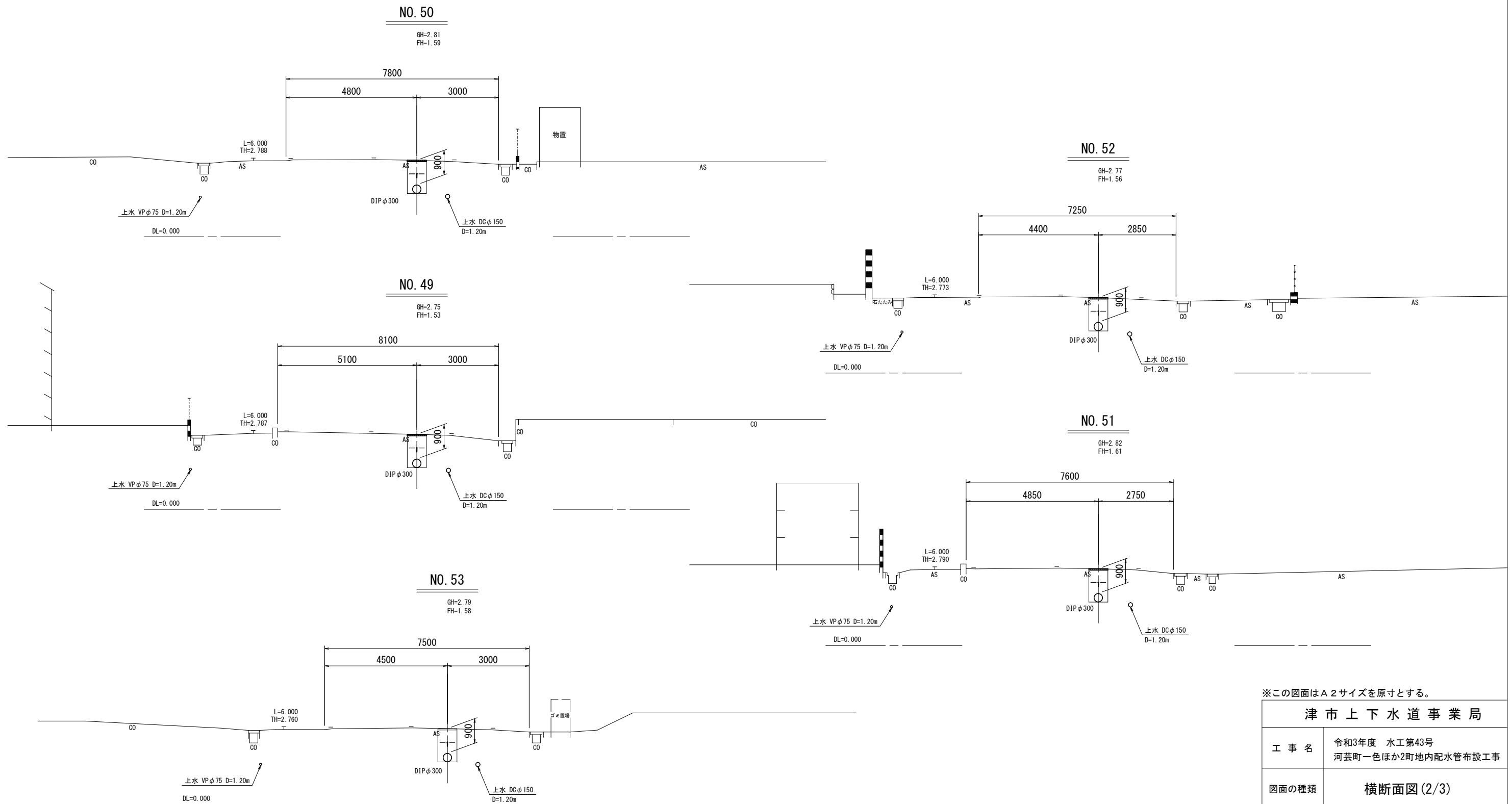
※この図面はA2サイズを原寸とする。

津市上下水道事業局			
工事名	令和3年度 水工第43号 河芸町一色ほか2町地内配水管布設工事		
図面の種類	横断面図(1/3)		
縮尺	1:100	図面番号	4/18
受注者名			

設計図

横断面図(2/3)

1:100



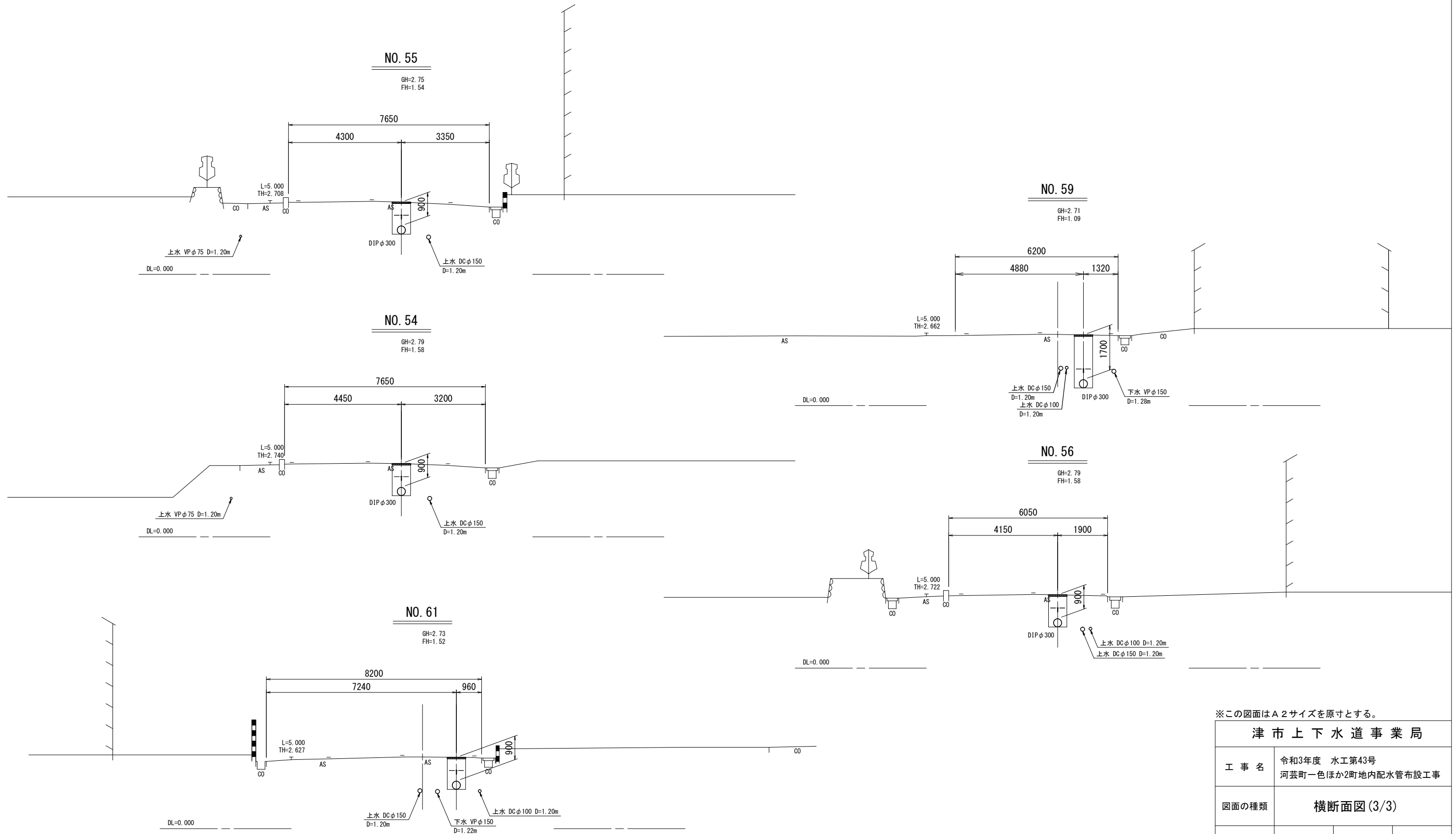
※この図面はA2サイズを原寸とする。

津市上下水道事業局			
工事名	令和3年度 水工第43号 河芸町一色ほか2町地内配水管布設工事		
図面の種類	横断面図(2/3)		
縮尺	1:100	図面番号	5/18
受注者名			

設計図

横断面図(3/3)

1:100



※この図面はA2サイズを原寸とする。

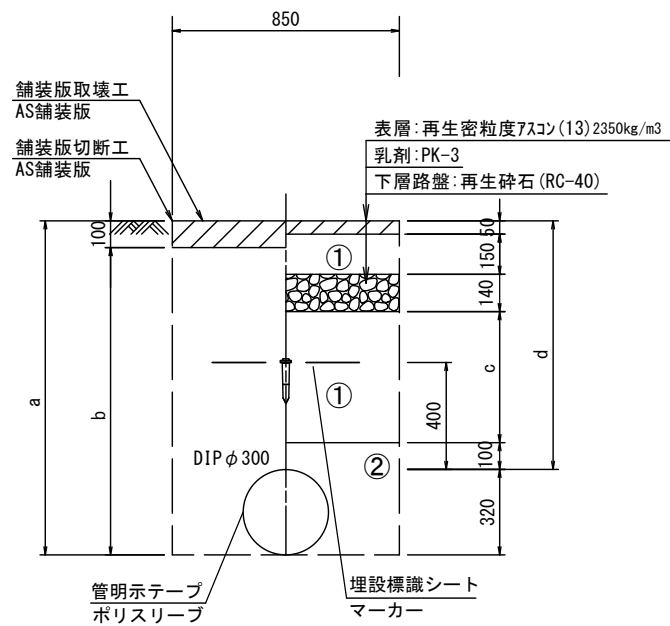
津市上下水道事業局			
工事名	令和3年度 水工第43号 河芸町一色ほか2町地内配水管布設工事		
図面の種類	横断面図(3/3)		
縮尺	1:100	図面番号	6/18
受注者名			

設計図

土工定規図(1/2)

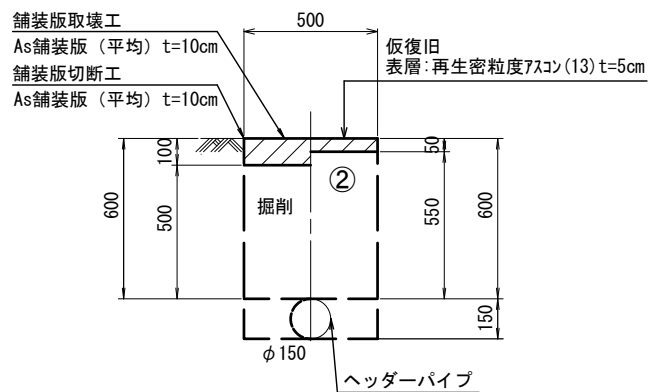
S=1:20

DIP φ 300

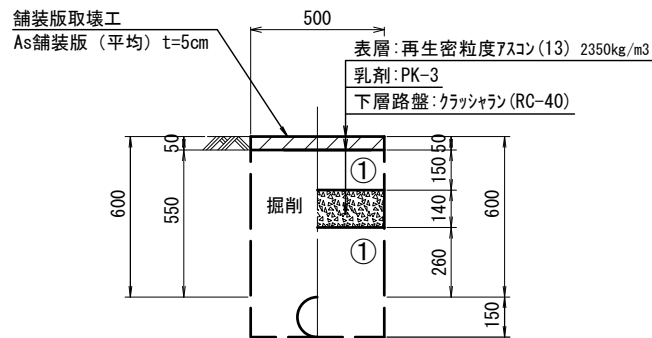


φ 300	土被り	a	b	c	d
900		1220	1120	460	900

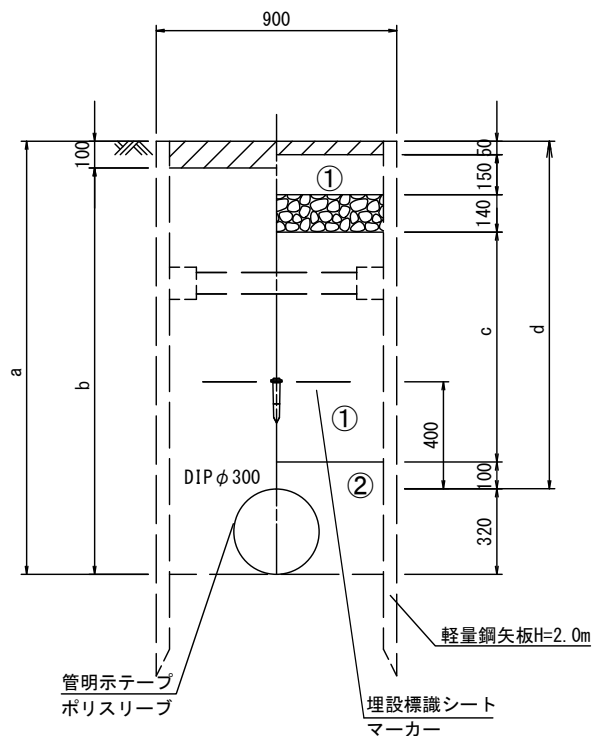
ウエルポイント土工 (設置時)



ウエルポイント土工 (撤去時)

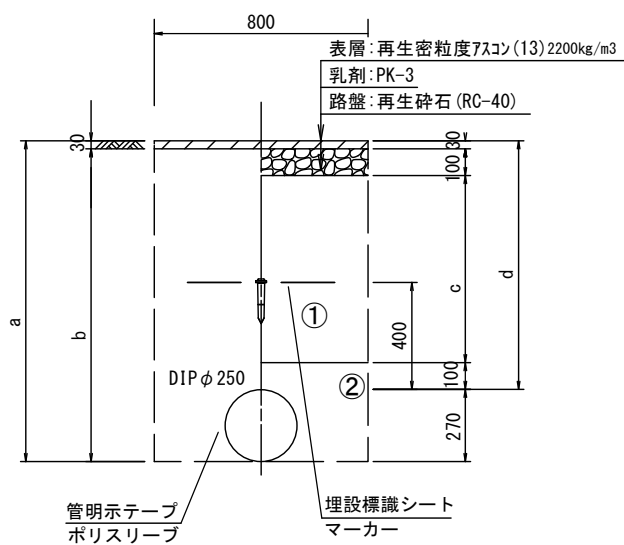


DIP φ 300



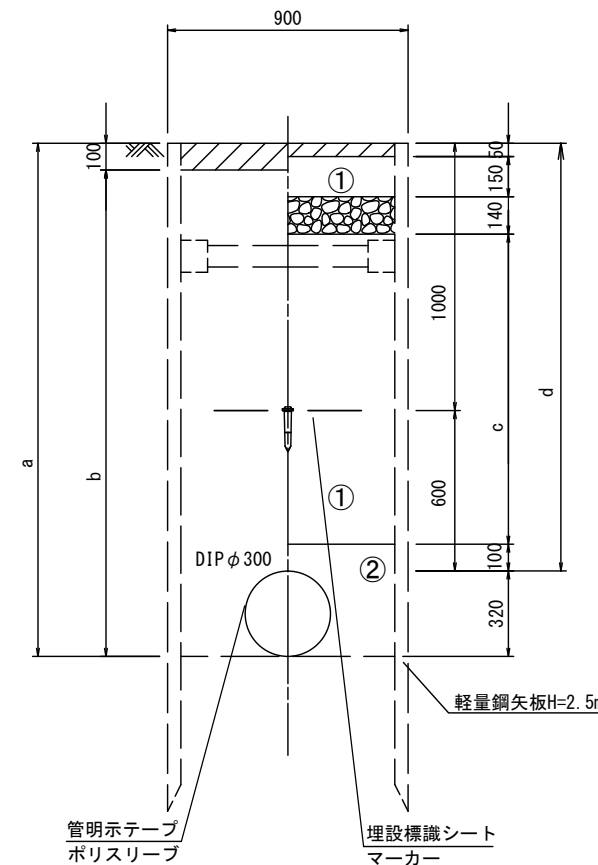
φ 300	土被り	a	b	c	d
1200		1520	1420	760	1200
1300		1620	1520	860	1300

DIP φ 250



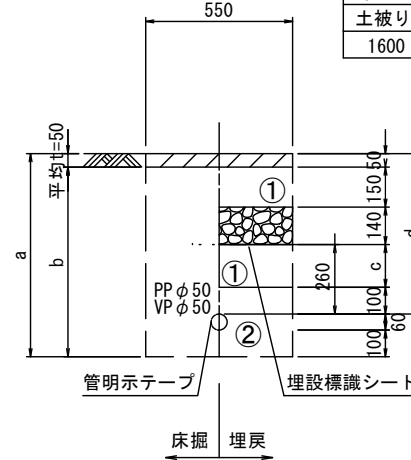
φ 300	土被り	a	b	c	d
900		1170	1070	670	900

DIP φ 300



φ 300	土被り	a	b	c	d
1600		1920	1820	1250	1600

泥吐管



φ 50	土被り	a	b	c	d
600		760	710	160	600

- ①・・・再生砕石 (RC-40)
- ②・・・流用土

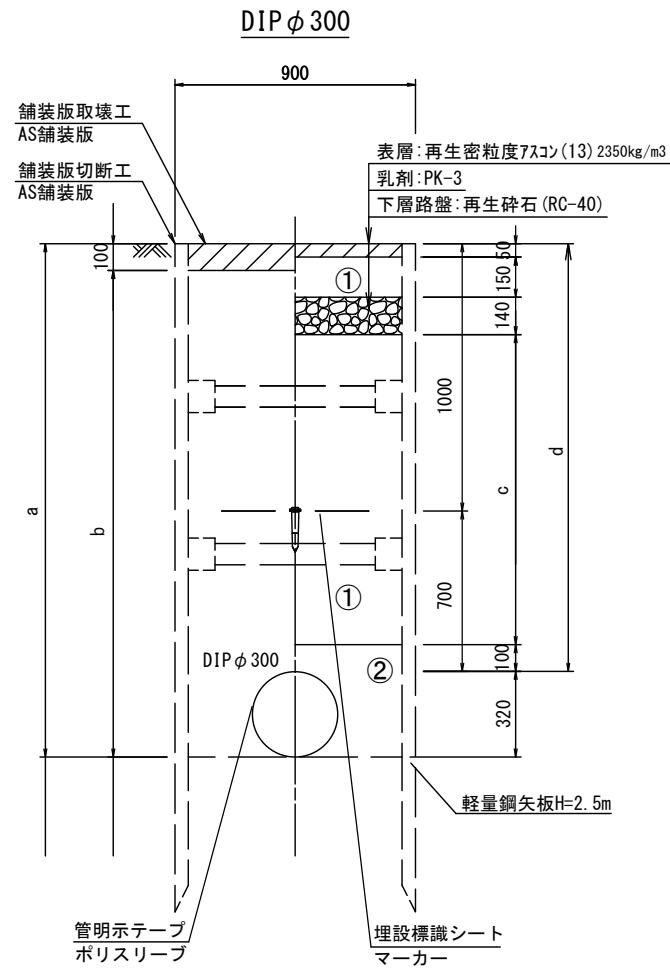
※この図面はA2サイズを原寸とする。

津市上下水道事業局			
工事名	令和3年度 水工第43号 河芸町一色ほか2町地内配水管布設工事		
図面の種類	土工定規図(1/2)		
縮尺	図示	図面番号	7/18
請負業者名			

設計図

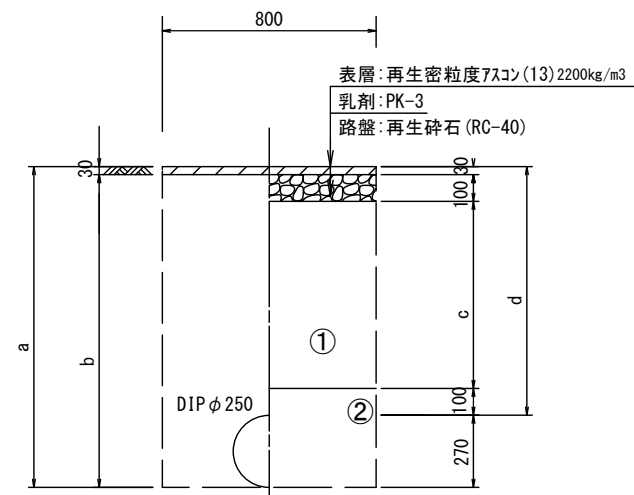
土工定規図(2/2)

S=1:20

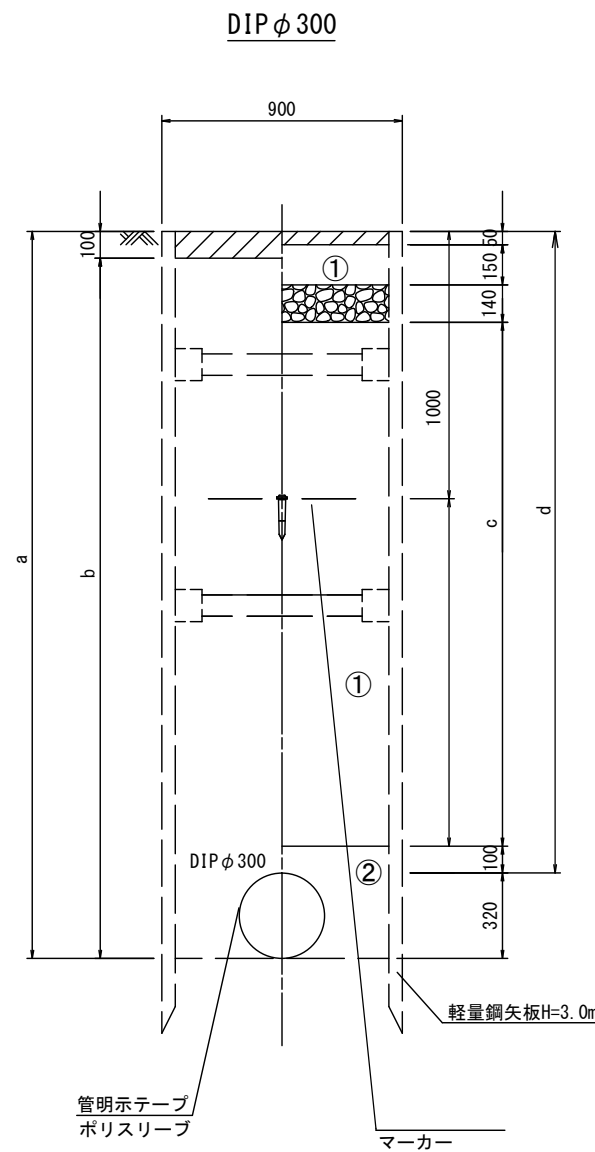


φ 300	a	b	c	d	
土被り	1700	2020	1920	1260	1700

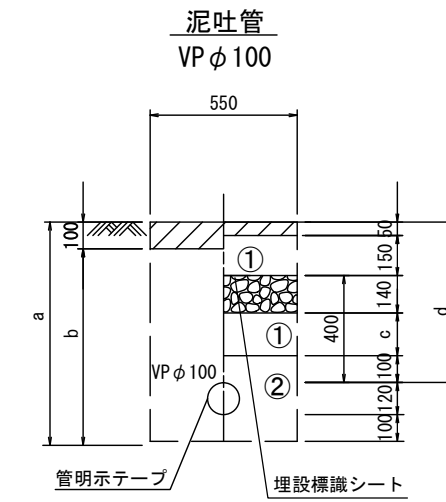
既設管撤去
DIP φ 250



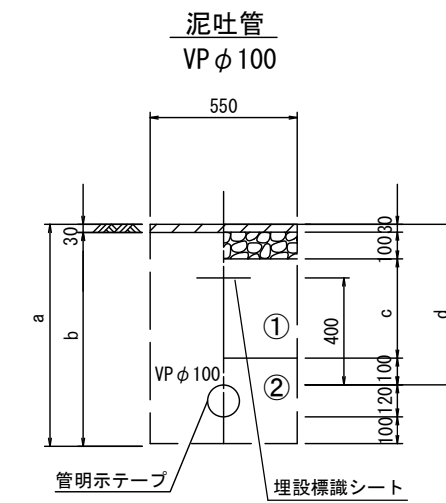
φ 300	a	b	c	d	
土被り	900	1070	1040	570	800



φ 300	a	b	c	d	
土被り	2400	2720	2620	1960	2400



100A	a	b	c	d	
土被り	600	820	720	160	600



100A	a	b	c	d	
土被り	600	820	790	370	600

- ①・・・再生砕石 (RC-40)
- ②・・・流用土

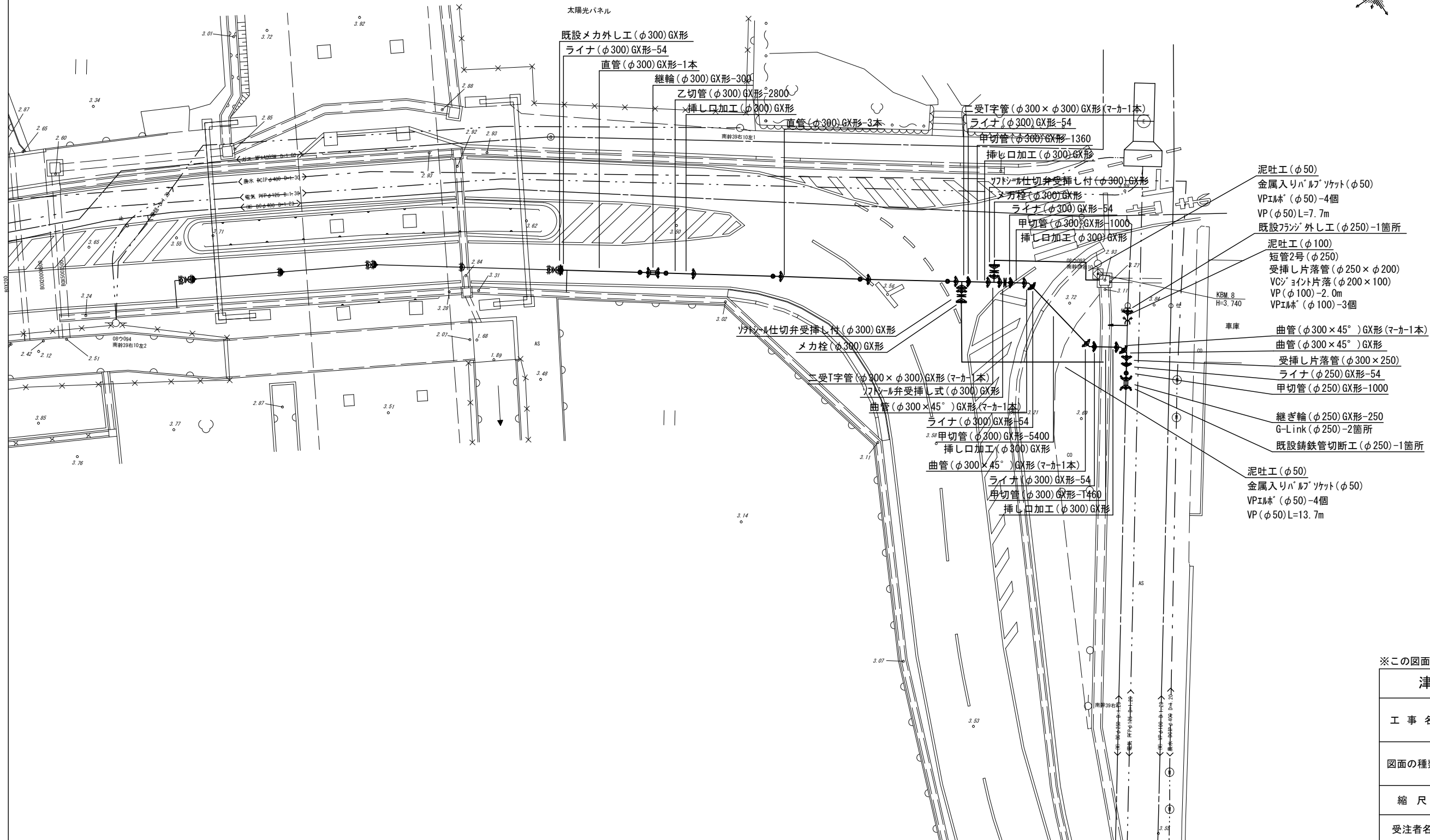
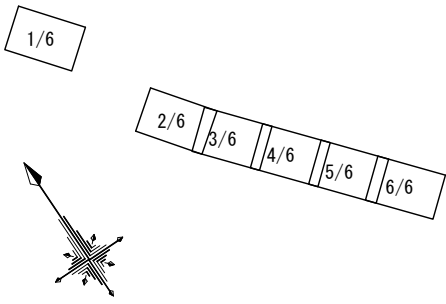
※この図面はA2サイズを原寸とする。

津市上下水道事業局			
工事名	令和3年度 水工第43号 河芸町一色ほか2町地内配水管布設工事		
図面の種類	土工定規図(2/2)		
縮尺	図示	図面番号	8/18
請負業者名			

設計図

配管詳細図(1/6)

S = 1 : 200



- 泥吐工 (φ50)
- 金属入りバルブソケット (φ50)
- VPエルク (φ50)-4個
- VP (φ50) L=7.7m
- 既設フランジ外し工 (φ250)-1箇所
- 泥吐工 (φ100)
- 短管2号 (φ250)
- 受挿し片落管 (φ250×φ200)
- VCジョイント片落 (φ200×100)
- VP (φ100)-2.0m
- VPエルク (φ100)-3個
- 車庫
- 曲管 (φ300×45°) GX形 (マーカー1本)
- 曲管 (φ300×45°) GX形
- 受挿し片落管 (φ300×250)
- ライナ (φ250) GX形-54
- 甲切管 (φ250) GX形-1000
- 継ぎ輪 (φ250) GX形-250
- G-Link (φ250)-2箇所
- 既設鉄管切断工 (φ250)-1箇所
- 泥吐工 (φ50)
- 金属入りバルブソケット (φ50)
- VPエルク (φ50)-4個
- VP (φ50) L=13.7m

※この図面はA2サイズを原寸とする。

津市上下水道事業局			
工事名	令和3年度 水工第43号 河芸町一色ほか2町地内配水管布設工事		
図面の種類	配管詳細図(1/6)		
縮尺	1 : 200	図面番号	9/18
受注者名			

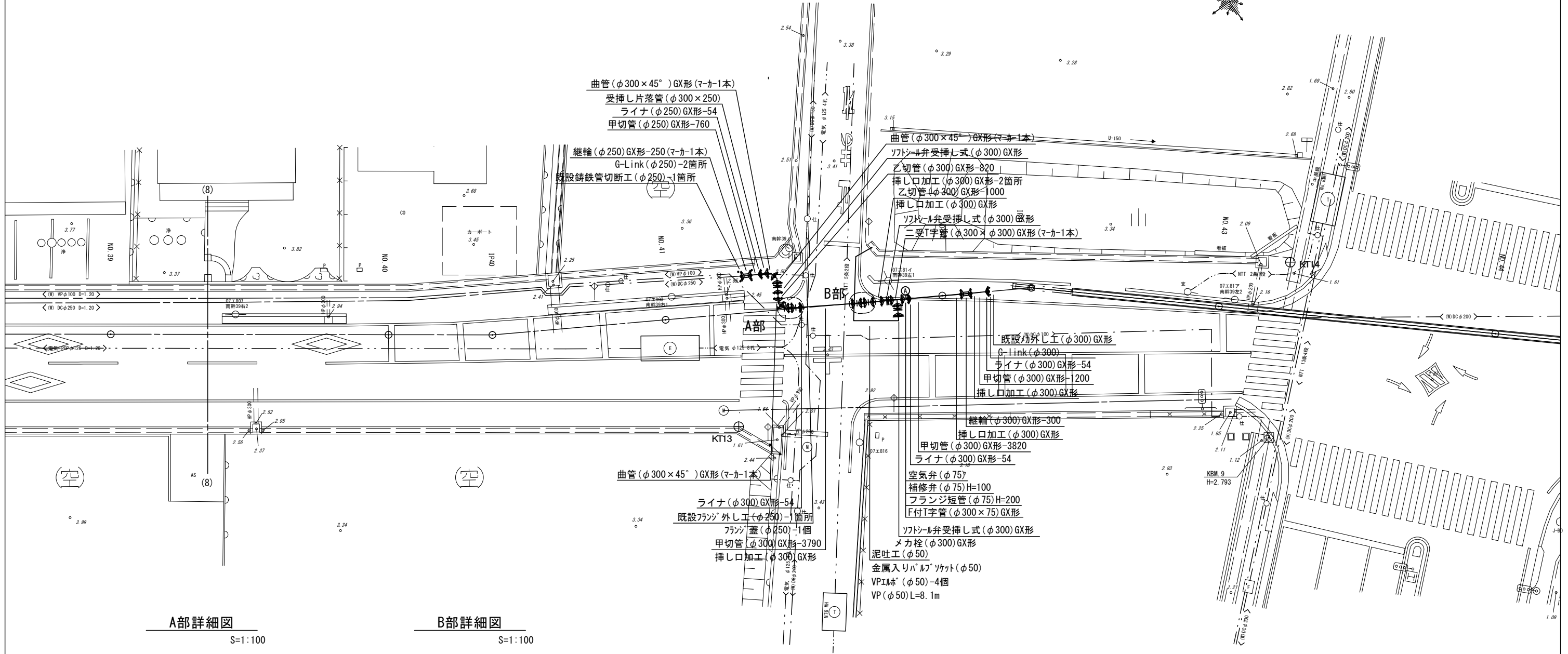
設計図

配管詳細図(2/6)

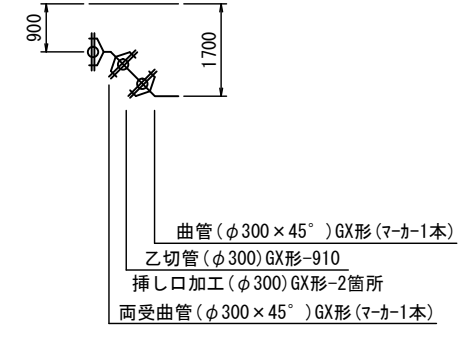
S=1:200

1/6

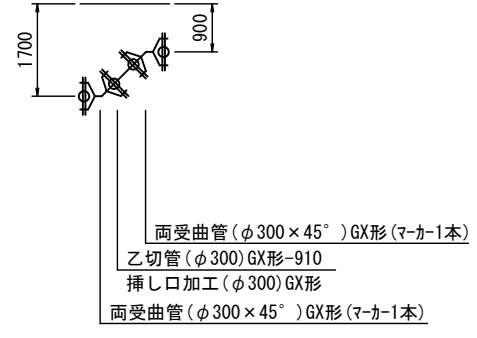
2/6 3/6 4/6 5/6 6/6



A部詳細図 S=1:100



B部詳細図 S=1:100



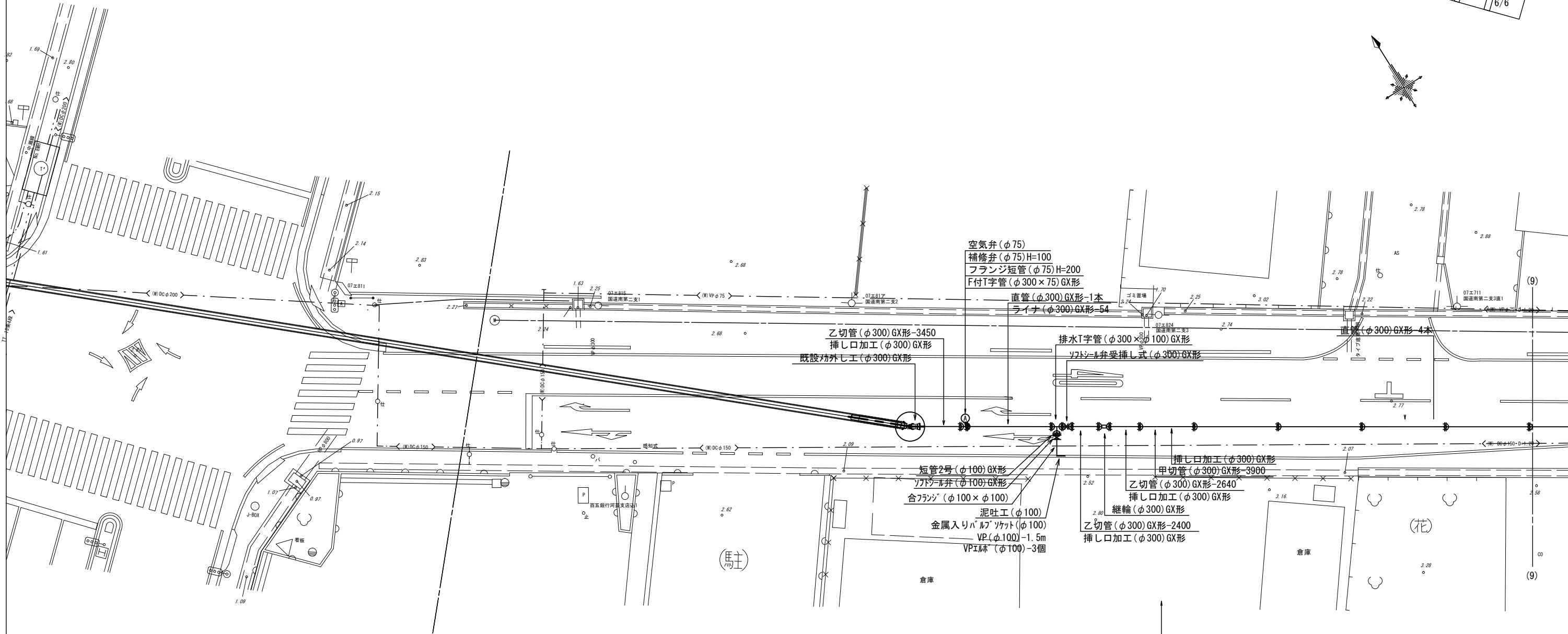
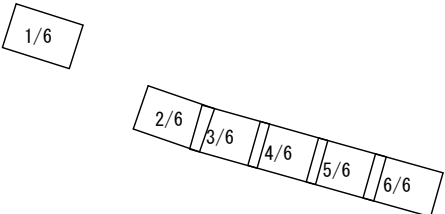
※この図面はA2サイズを原寸とする。

津市上下水道事業局			
工事名	令和3年度 水工第43号 河芸町一色ほか2町地内配水管布設工事		
図面の種類	配管詳細図(2/6)		
縮尺	1:200	図面番号	10/18
受注者名			

設計図

配管詳細図(3/6)

S=1:200



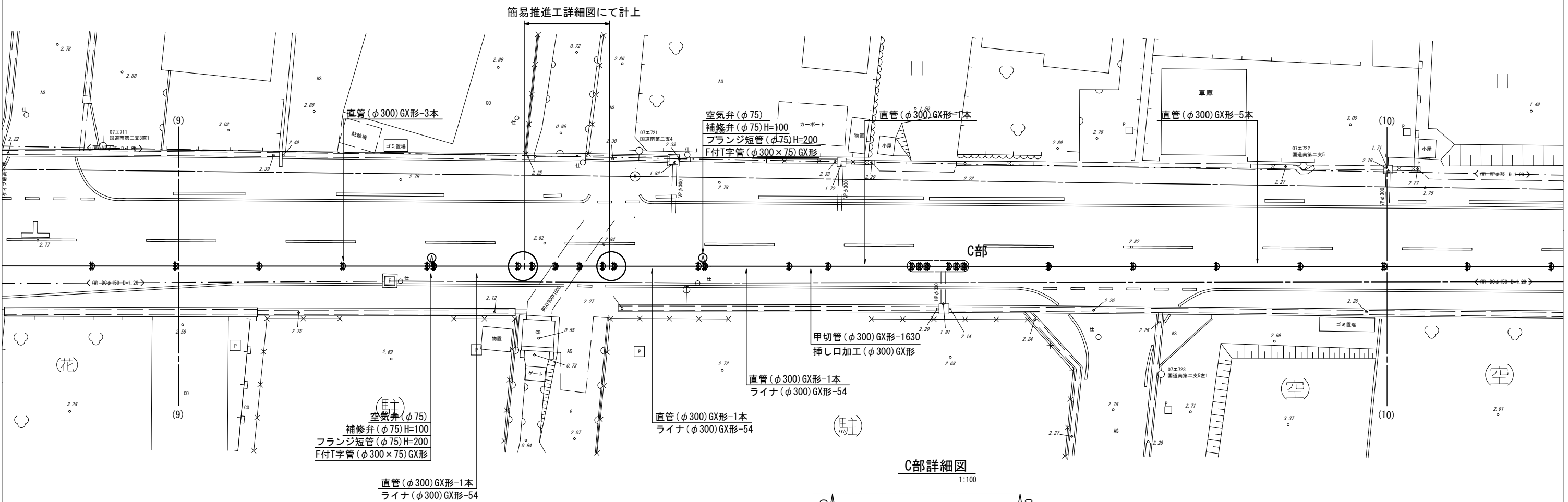
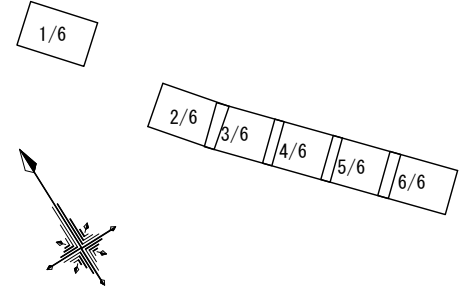
※この図面はA2サイズを原寸とする。

津市上下水道事業局			
工事名	令和3年度 水工第43号 河芸町一色ほか2町地内配水管布設工事		
図面の種類	配管詳細図(3/6)		
縮尺	1:200	図面番号	11/18
受注者名			

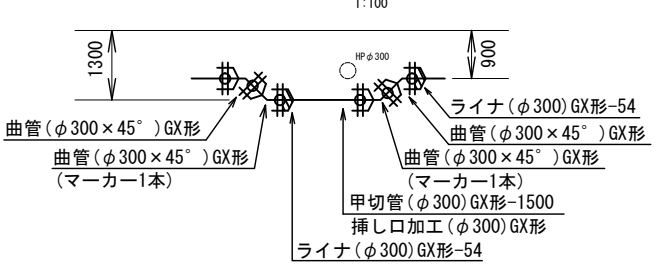
設計図

配管詳細図(4/6)

S=1:200



C部詳細図



※この図面はA2サイズを原寸とする。

津市上下水道事業局			
工事名	令和3年度 水工第43号 河芸町一色ほか2町地内配水管布設工事		
図面の種類	配管詳細図(4/6)		
縮尺	1:200	図面番号	12/18
受注者名			

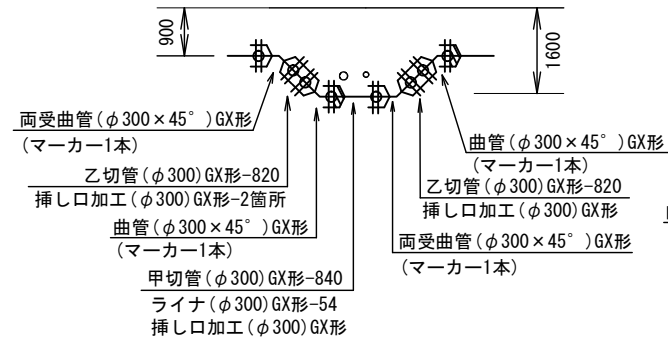
設計図

配管詳細図(5/6)

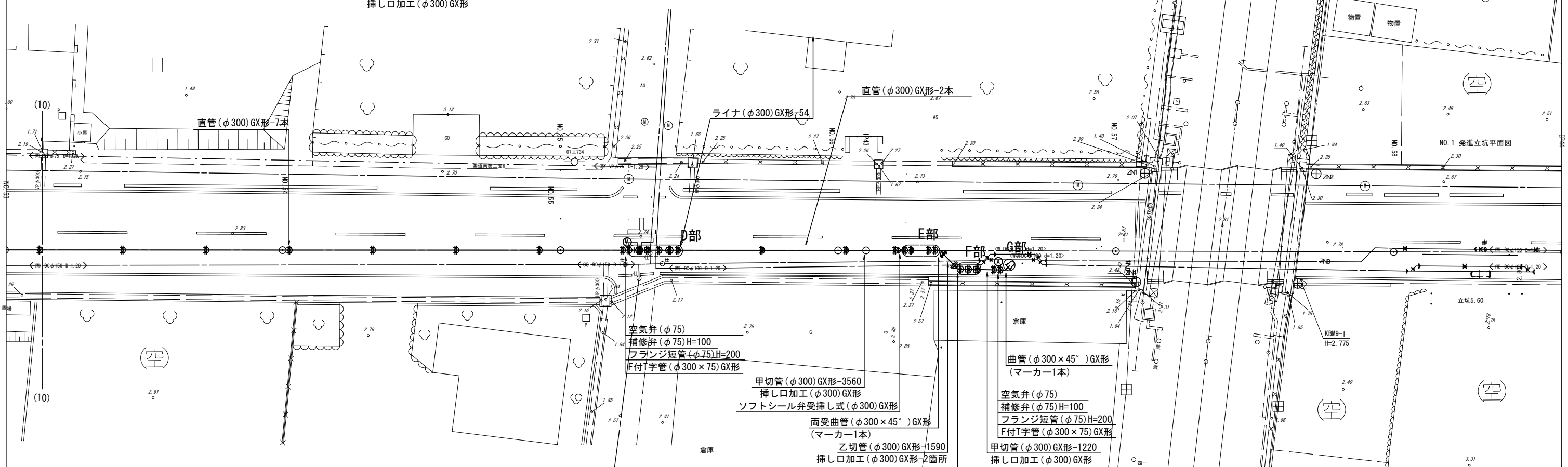
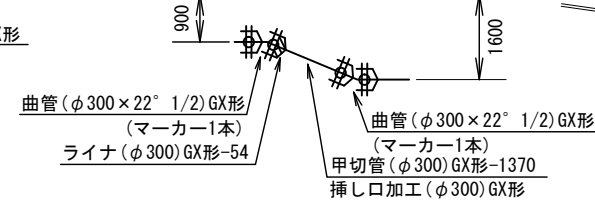
S=1:200

1/6
2/6 3/6 4/6 5/6 6/6

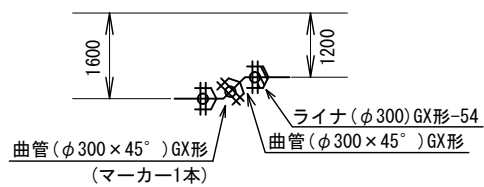
D部詳細図
1:100



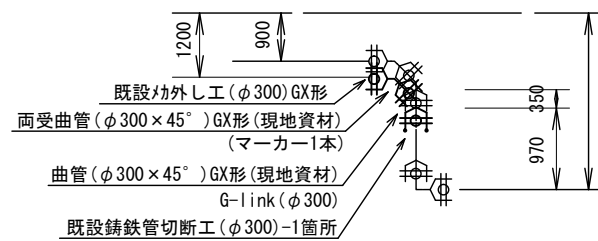
E部詳細図
1:100



F部詳細図
1:100



G部詳細図
1:100



※この図面はA2サイズを原寸とする。

津市上下水道事業局			
工事名	令和3年度 水工第43号 河芸町一色ほか2町地内配水管布設工事		
図面の種類	配管詳細図(5/6)		
縮尺	1:200	図面番号	13/18
受注者名			

設計図

配管詳細図(6/6)

S = 1 : 200

K部詳細図

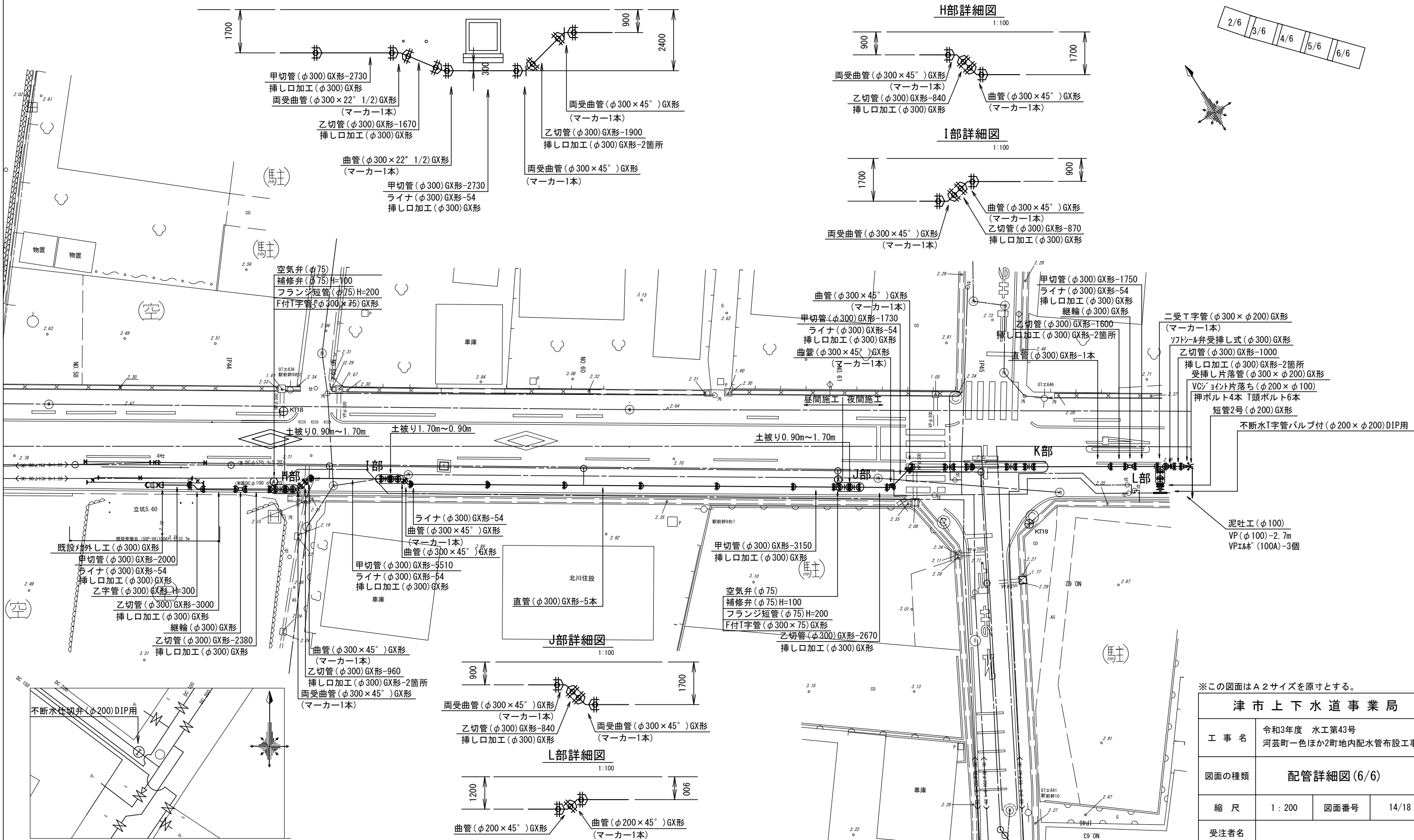
1:100

H部詳細図

1:100

I部詳細図

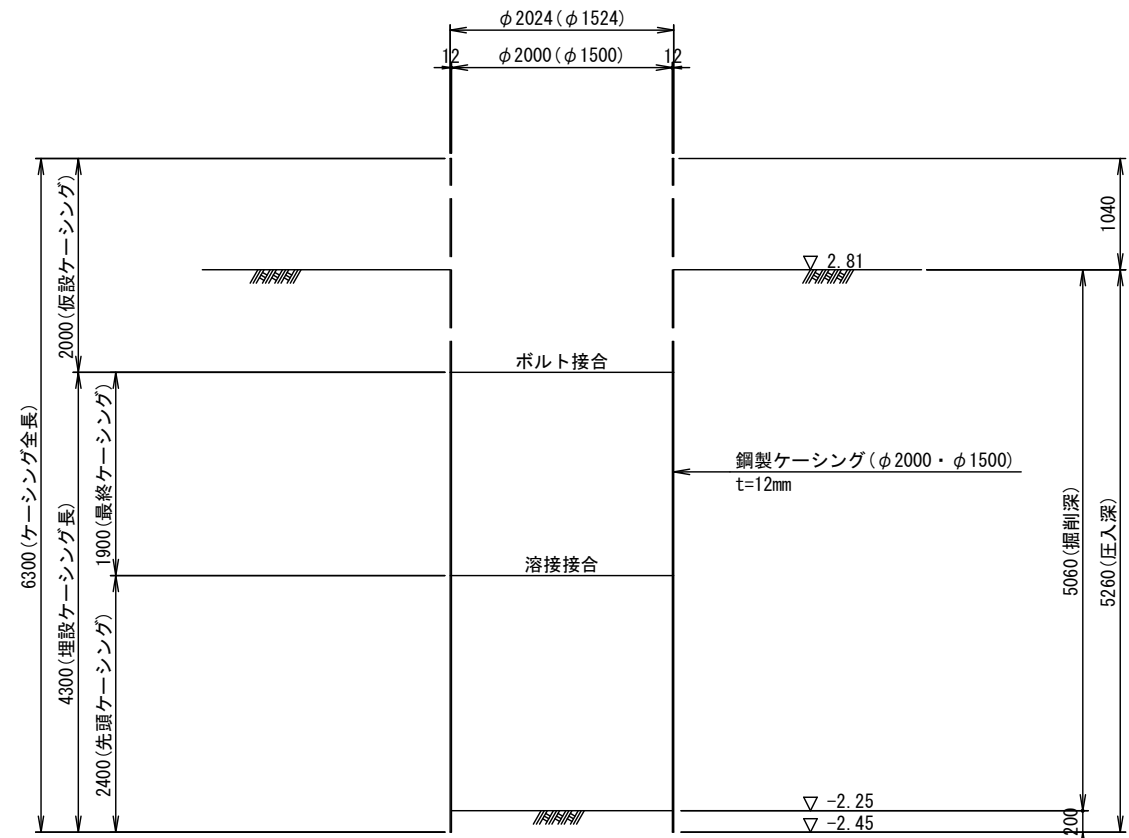
1:100



※この図面はA2サイズを原寸とする。

津市上下水道事業局			
工事名	令和3年度 水工第43号 河芸町一色ほか2町地内配水管布設工事		
図面の種類	配管詳細図(6/6)		
縮尺	1:200	図面番号	14/18
受注者名			

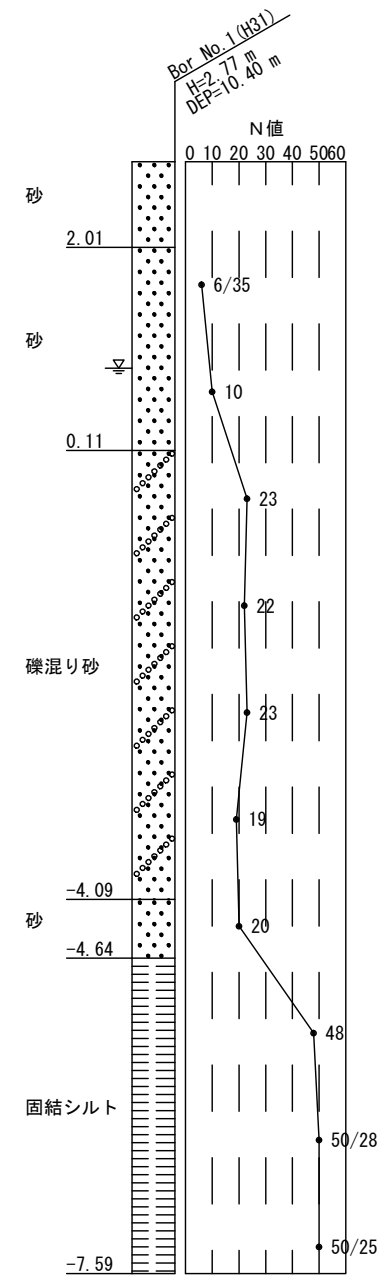
圧入掘削完了図



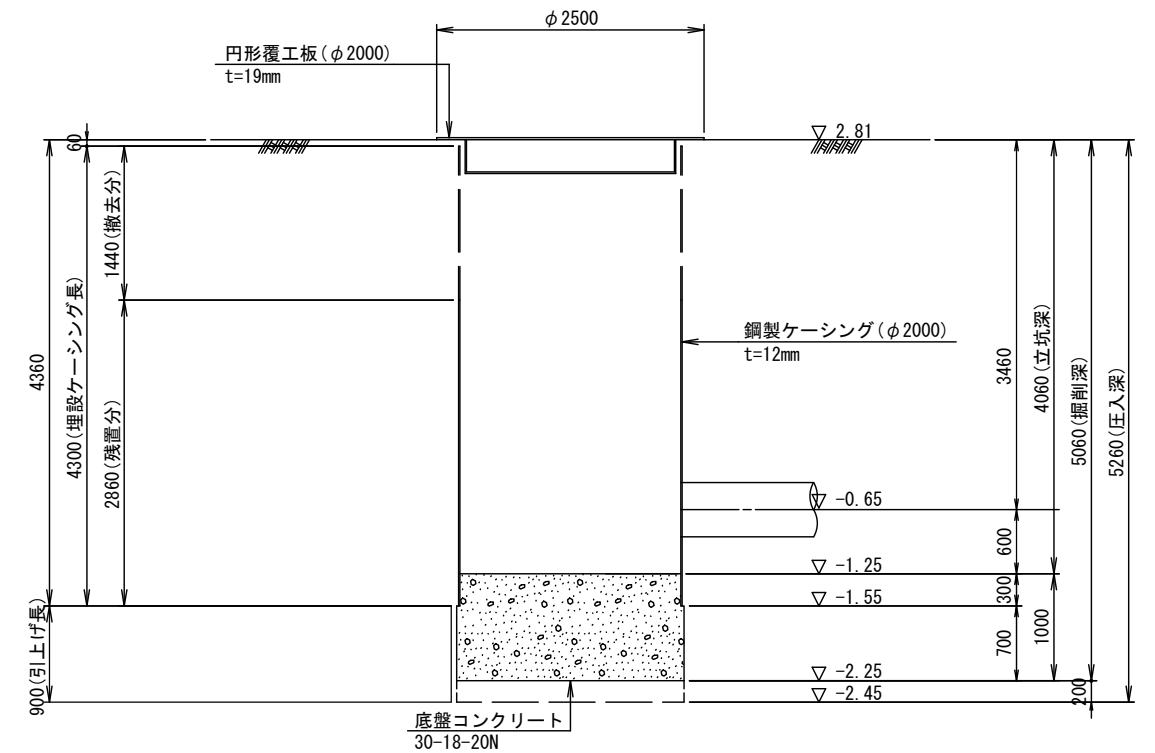
発進(到達)立坑仮設図

(鋼製ケーシング)

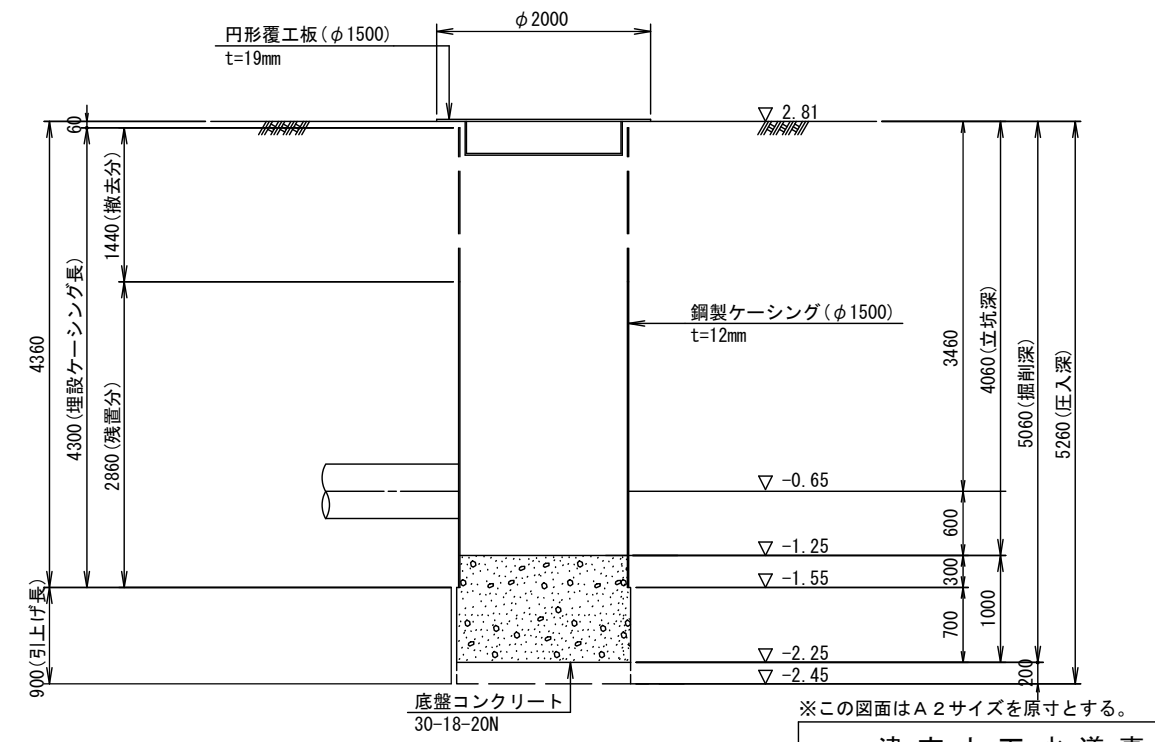
S=1:50



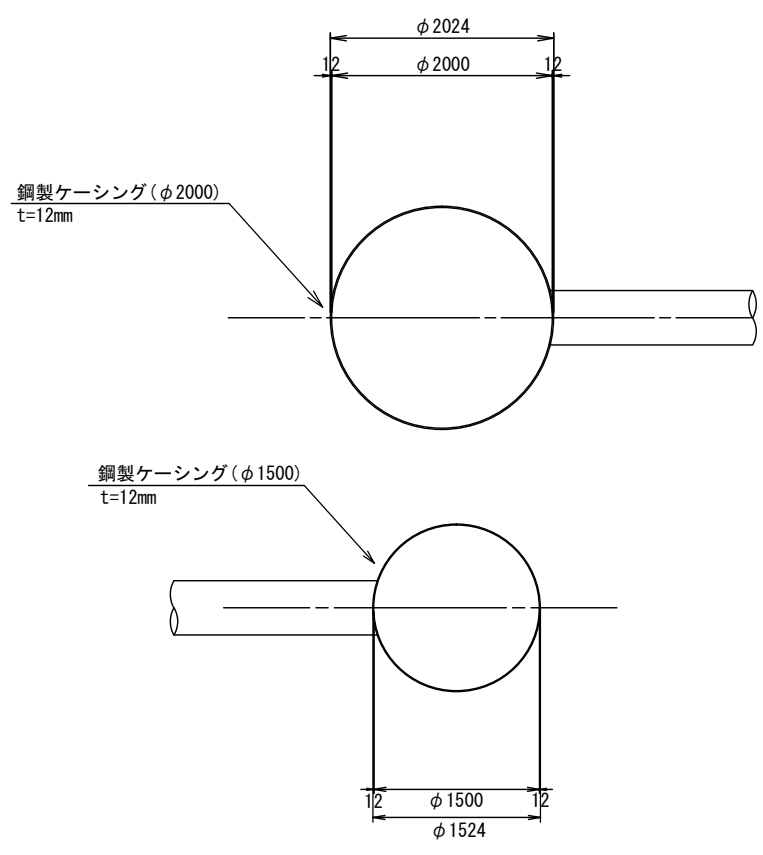
発進立坑構造図



到達立坑構造図



平面図



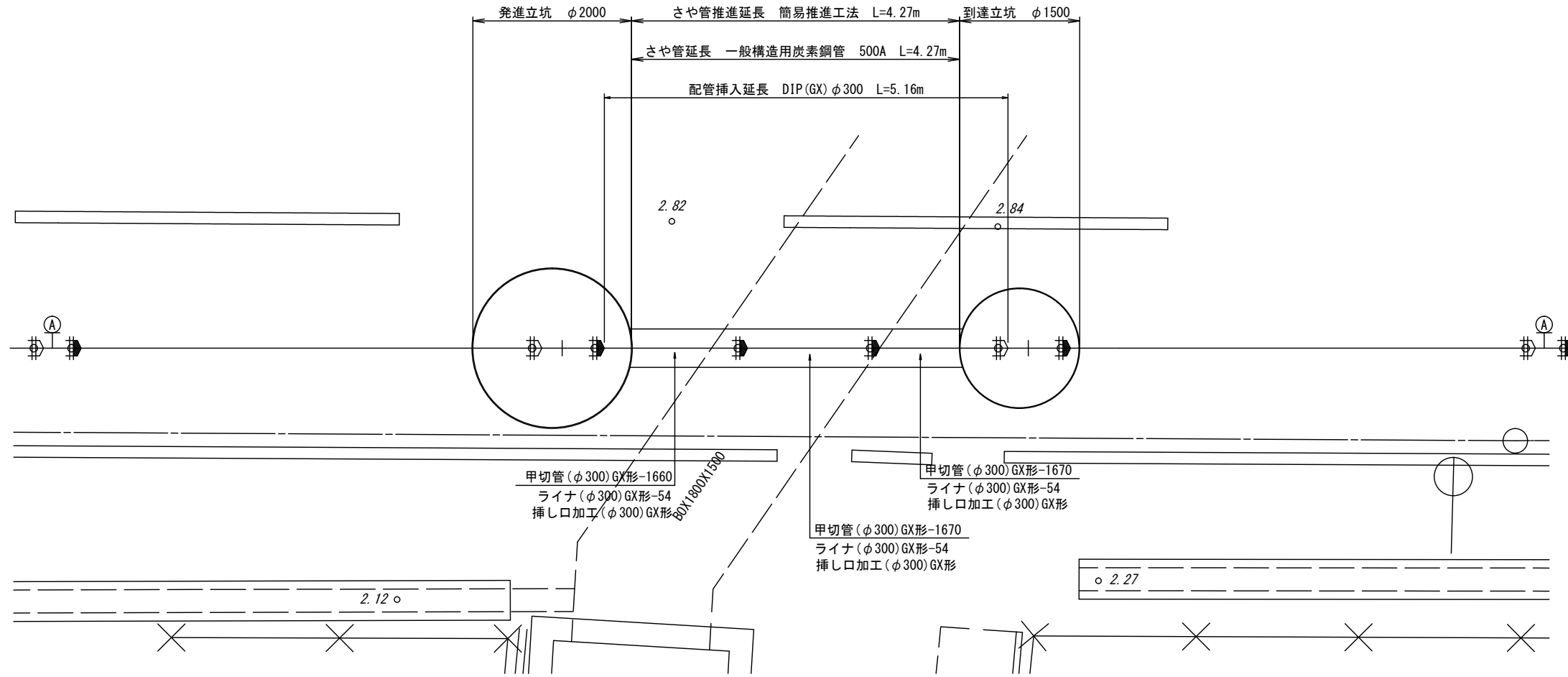
※この図面はA2サイズを原寸とする。

津市上下水道事業局			
工事名	令和3年度 水工第43号 河芸町一色ほか2町地内配水管布設工事		
図面の種類	発進(到達)立坑仮設図		
縮尺	1:50	図面番号	15/18
受注者名			

簡易推進工詳細図(1/2)

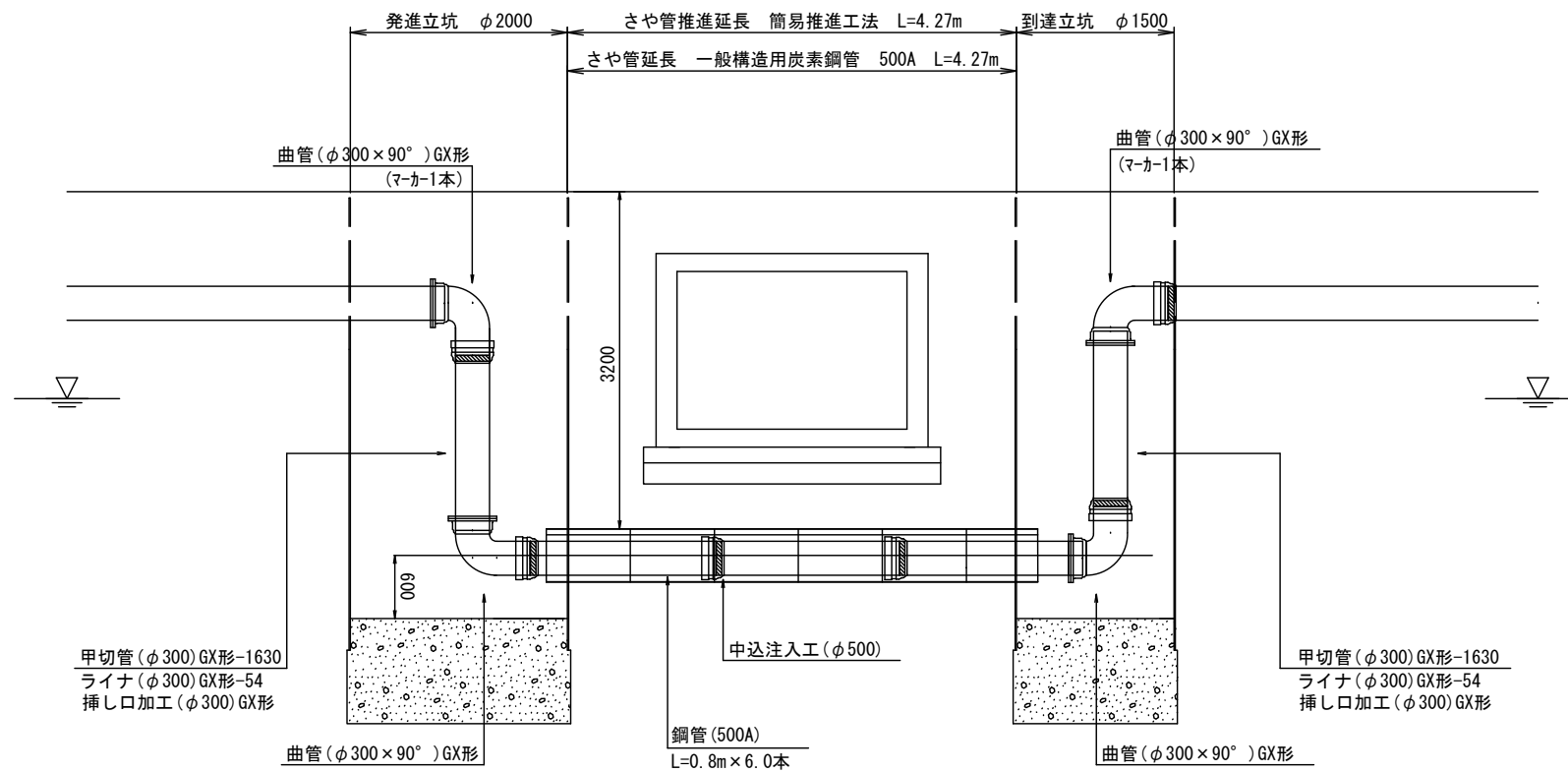
平面図

S=1:50



縦断図

S=1:50



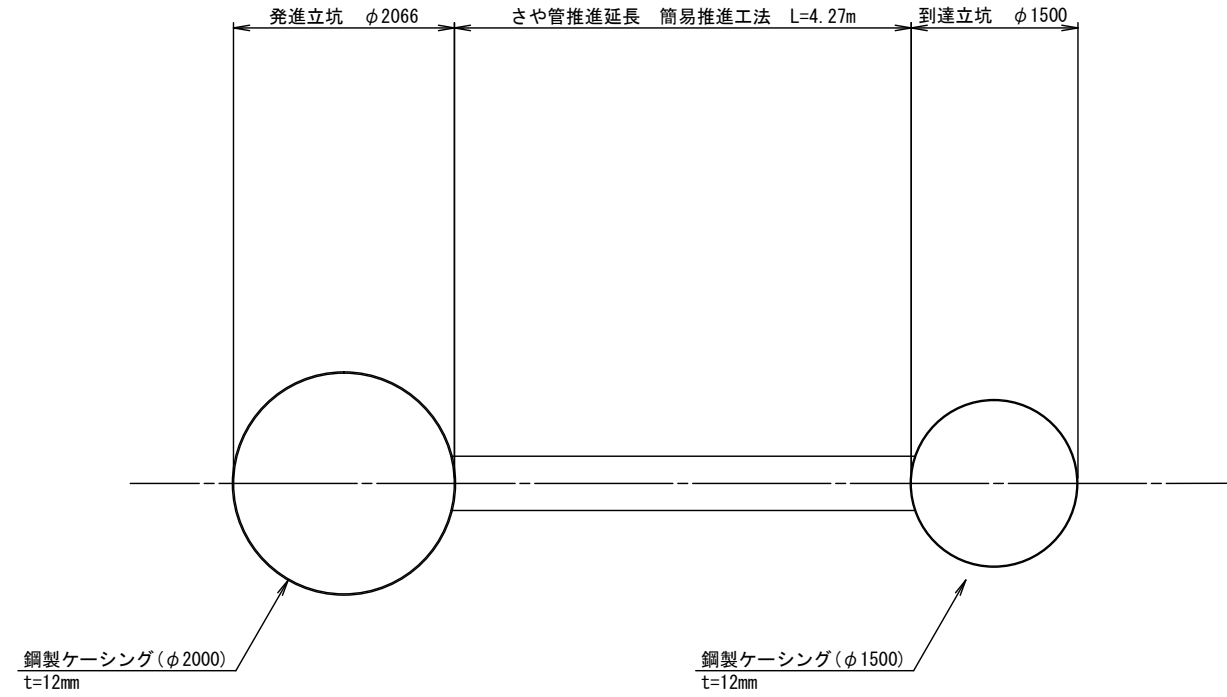
※この図面はA2サイズを原寸とする。

津市上下水道事業局			
工事名	令和3年度 水工第43号 河芸町一色ほか2町地内配水管布設工事		
図面の種類	簡易推進工詳細図(1/2)		
縮尺	1:50	図面番号	16/18
受注者名			

簡易推進工詳細図(2/2)

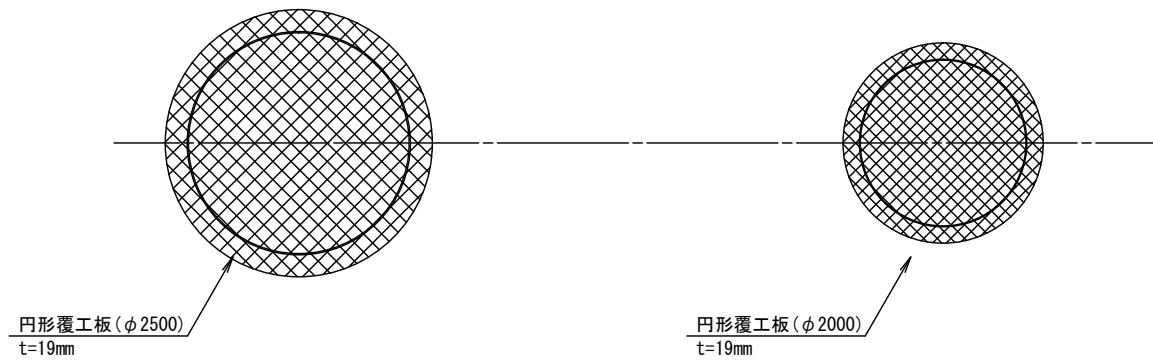
平面図

S=1:50



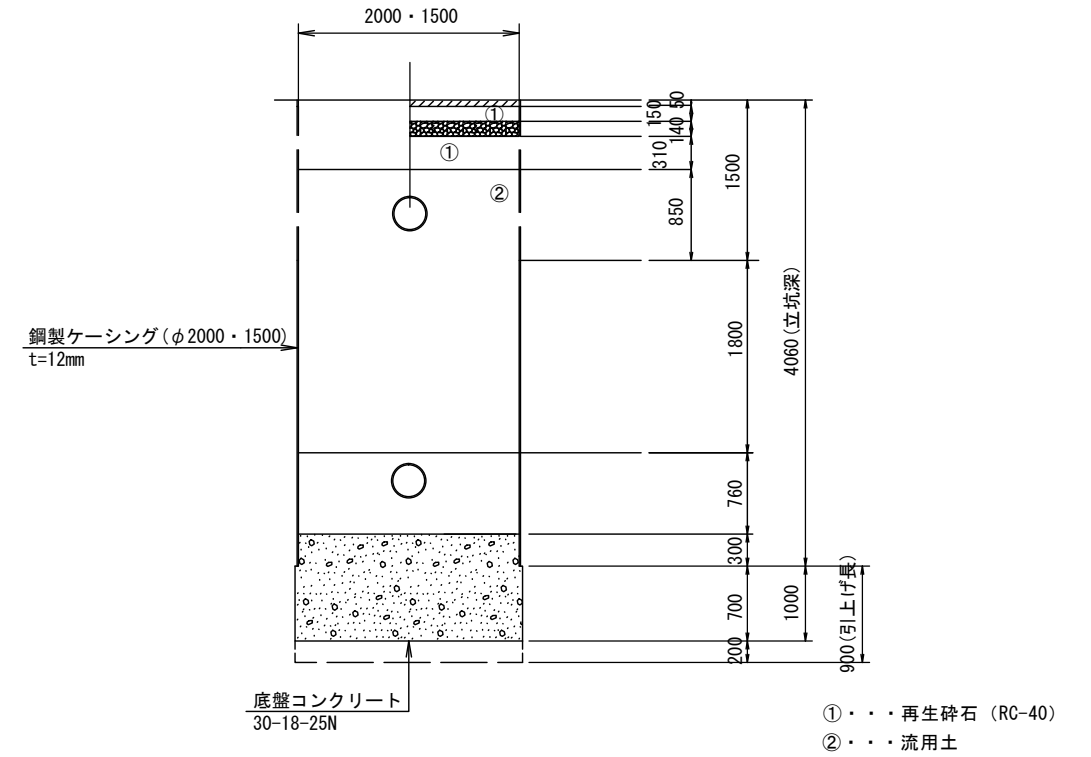
覆工板平面図

S=1:50



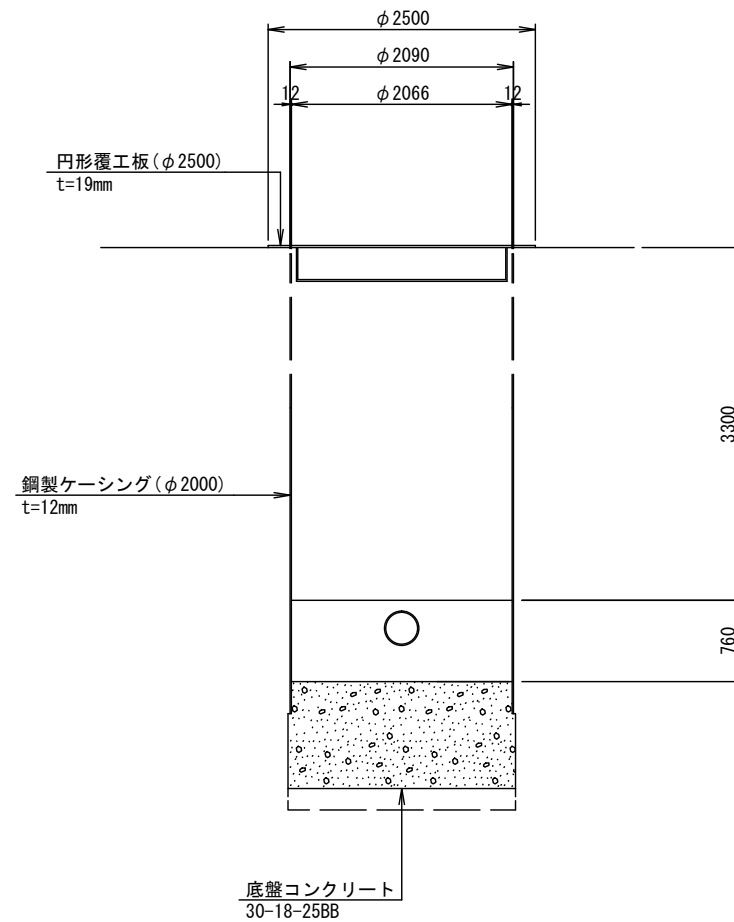
発進(到達)立坑土工定規図

S=1:50



発進立坑断面図

S=1:50



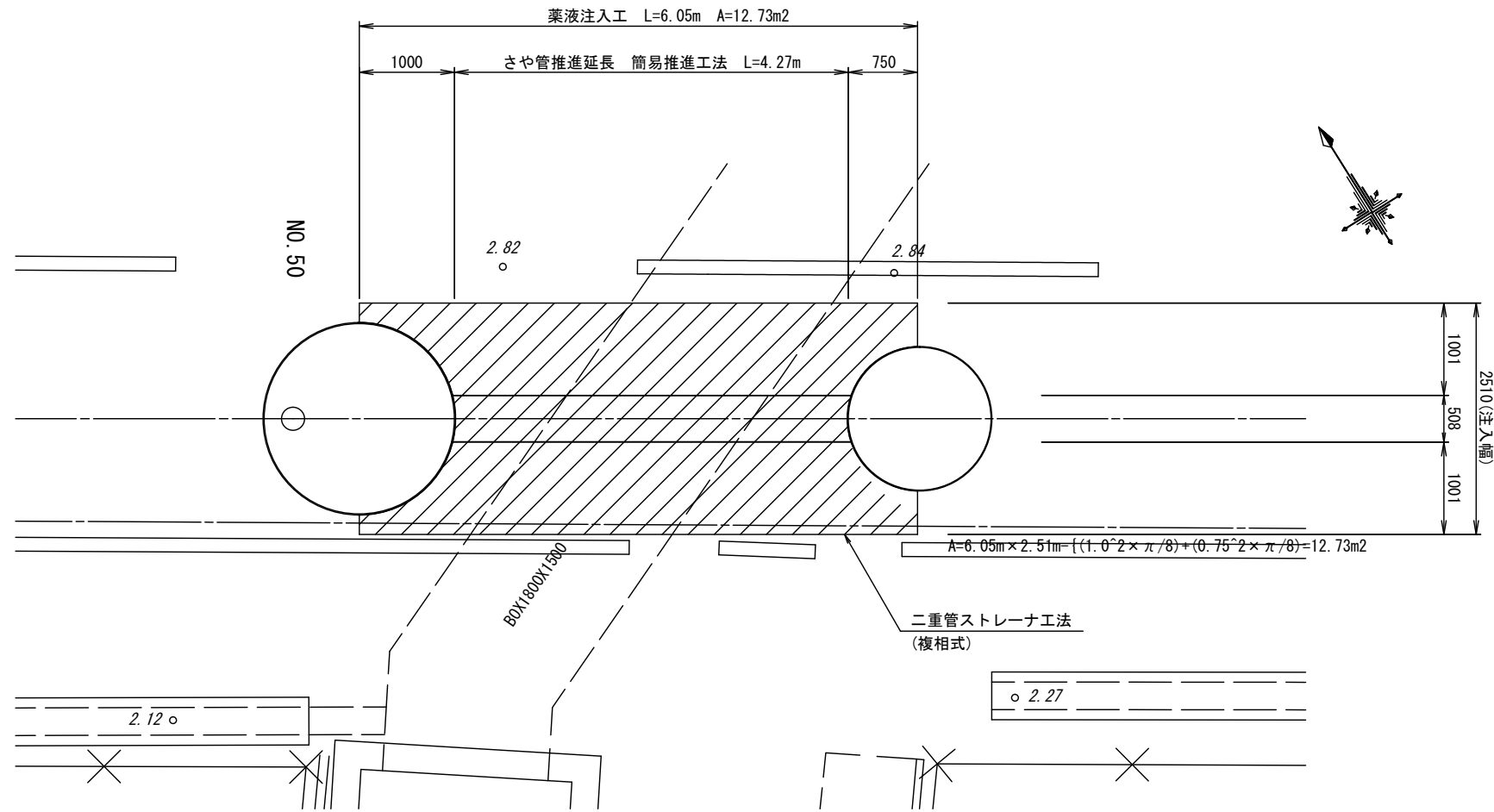
※この図面はA2サイズを原寸とする。

津市上下水道事業局			
工事名	令和3年度 水工第43号 河芸町一色ほか2町地内配水管布設工事		
図面の種類	簡易推進工詳細図(2/2)		
縮尺	1:50	図面番号	17/18
受注者名			

薬液注入工図

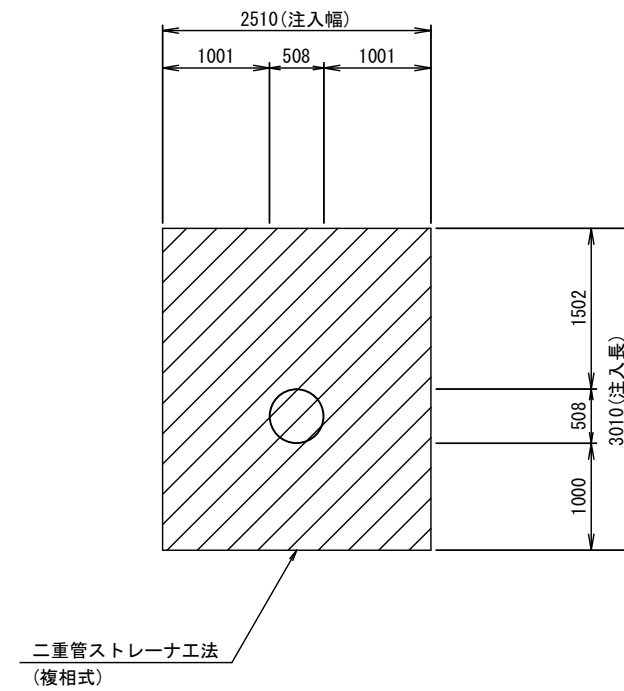
平面図

S=1:50



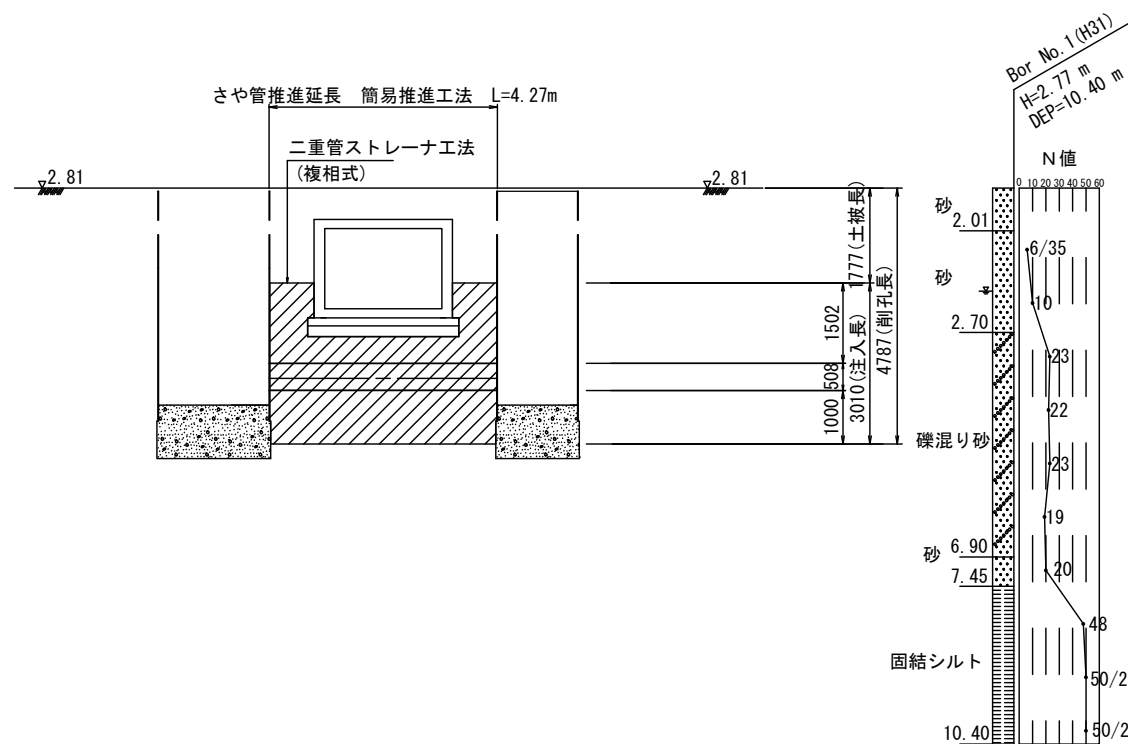
改良断面図

S=1:50



縦断図

S=1:100



路線防護

削孔長内訳		注入長内訳		
土質	延長	土質	N 値	延長
粘性土	-	粘性土	-	-
砂質土	4787	砂質土	0~30	3010
砂礫土	-	砂礫土	-	-
計	4787	計		3010

※この図面はA2サイズを原寸とする。

津市上下水道事業局			
工事名	令和3年度 水工第43号 河芸町一色ほか2町地内配水管布設工事		
図面の種類	薬液注入工図		
縮尺	1:50	図面番号	18/18
受注者名			