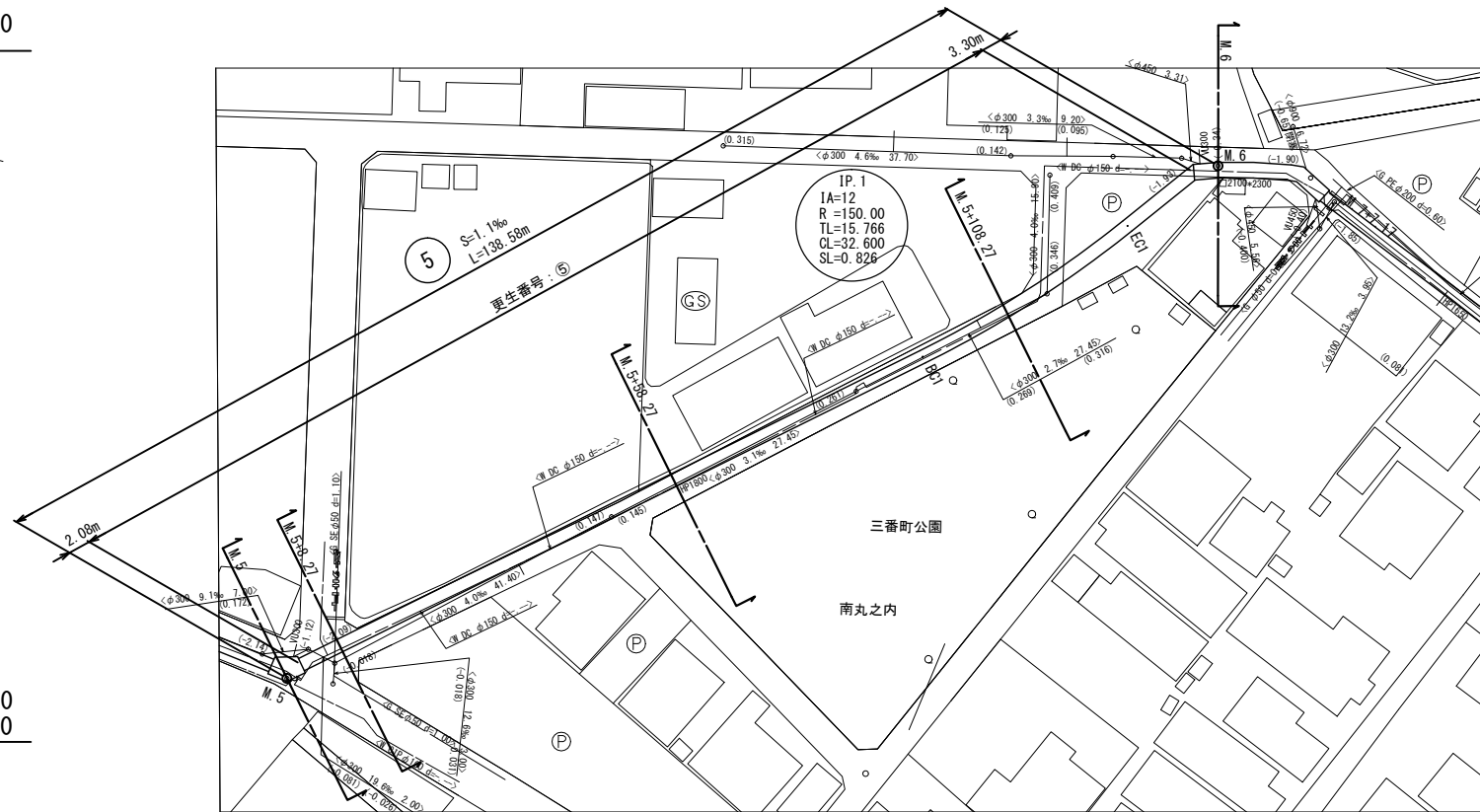
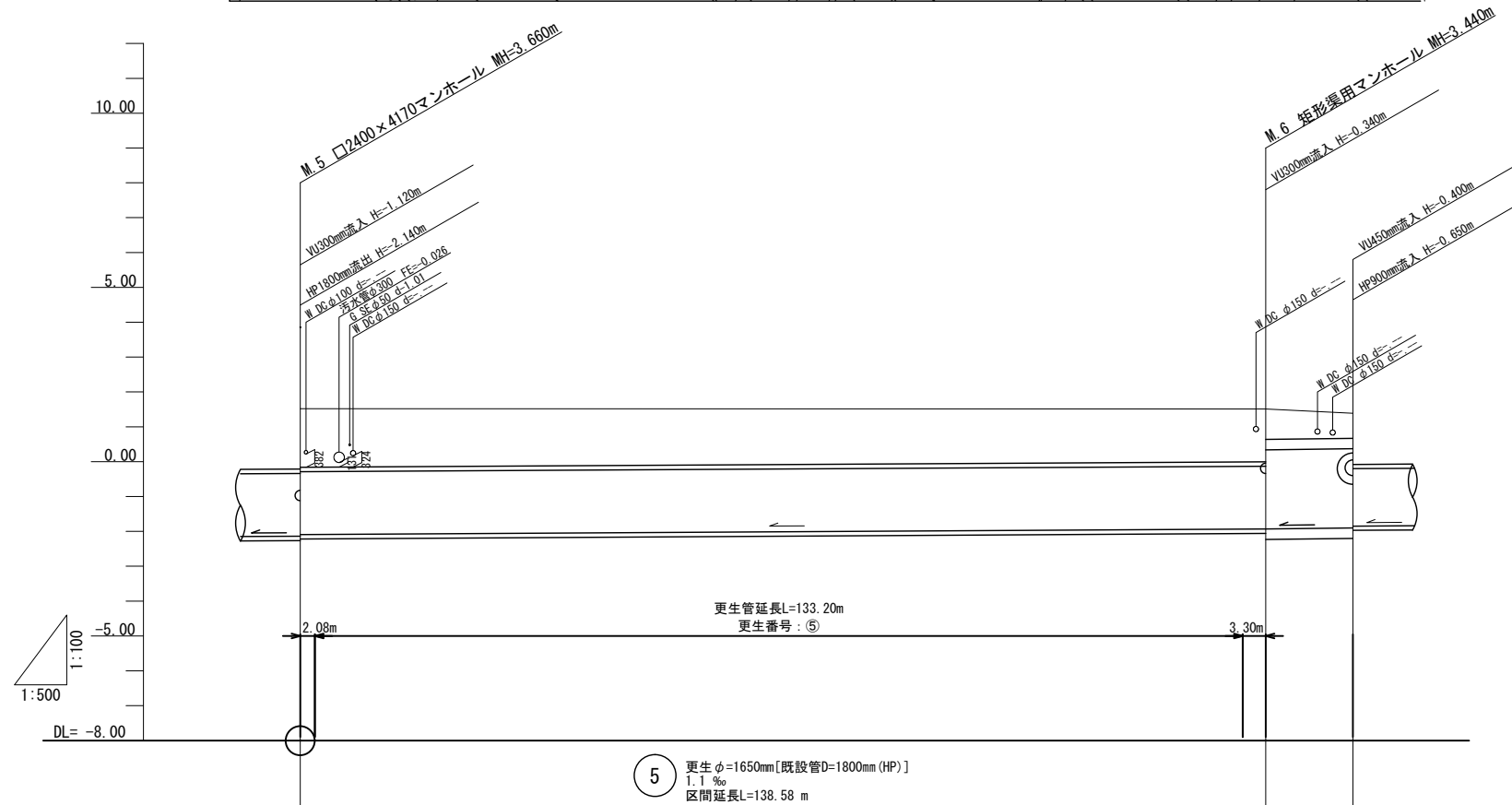


平面図 S=1:500



縦断面図 V=1:100
H=1:500



| | | | | | | |
|------------|---|--------|--------|--------|--------|--------|
| 距離 | m | 95.520 | 138.58 | 32.600 | 10.460 | 12.52 |
| 測点 | m | M5 | BC | EC | M6 | |
| 地盤高 | m | 1.52 | -2.090 | | 1.51 | 1.39 |
| 既設管 管底高 | m | | -2.090 | | -1.930 | -1.850 |
| 土 葺 | m | 1.68 | | | 1.51 | 0.72 |

※この図面はA1サイズを原寸とする。

| | | | |
|-------|-------------------------------|------|-------|
| 更生番号 | 5 | | |
| 工事名 | 令和3年度下工補第1号 南丸之内地下下水道管更生工事 | | |
| 施工箇所名 | 津市南丸之内地内 | | |
| 図面名 | 平面図 縦断面図 | | |
| 縮尺 | 1:100 1:500 | 図面番号 | 1 / 4 |
| 事業所名 | 津市上下水道事業局 下水道工務課 | | |

横断面図

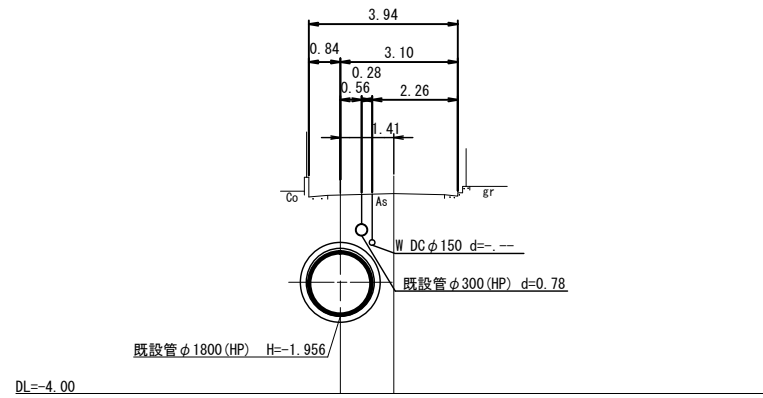
S=1:100

複合管更生断面図

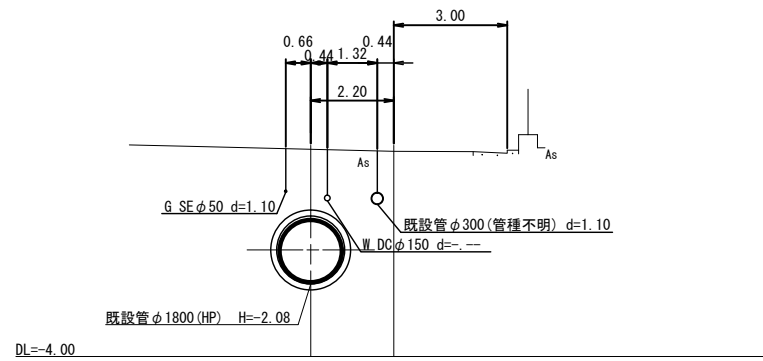
参考図

S=1:20

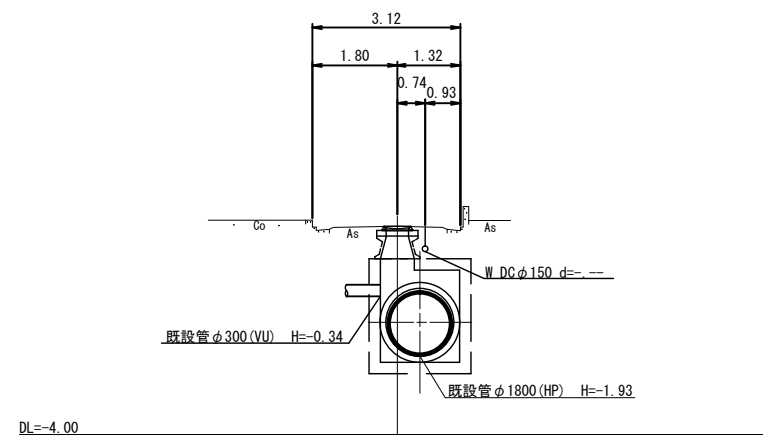
M. 5+58.27
GH=1.29



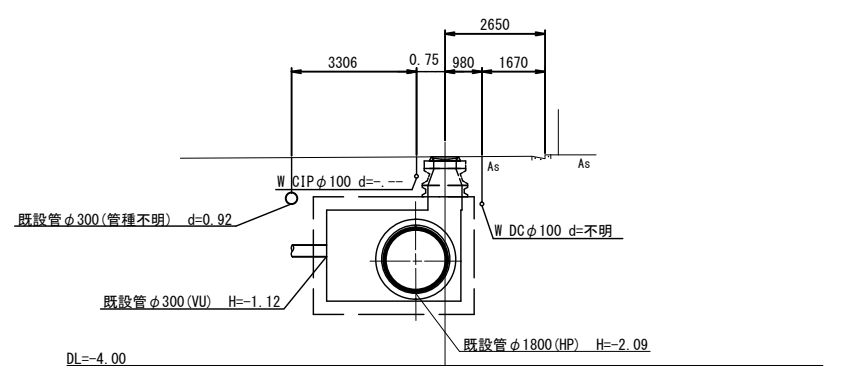
M. 5+8.27
GH=1.43



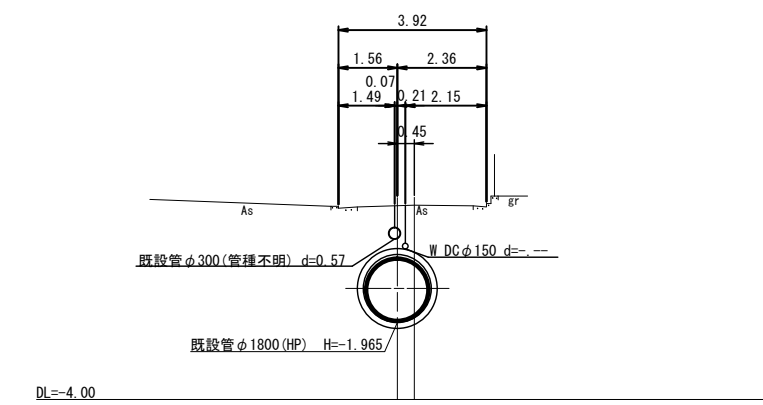
M. 6
GH=1.51



M. 5
GH=1.52

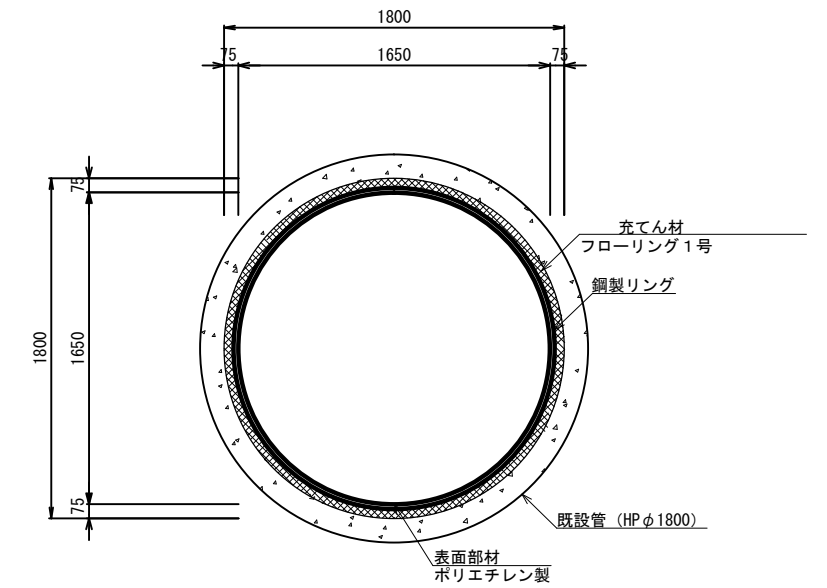


M. 5+108.27
GH=1.14



管渠番号
更生番号:⑤

既設管HP φ1800mm
更生内径 φ1650mm



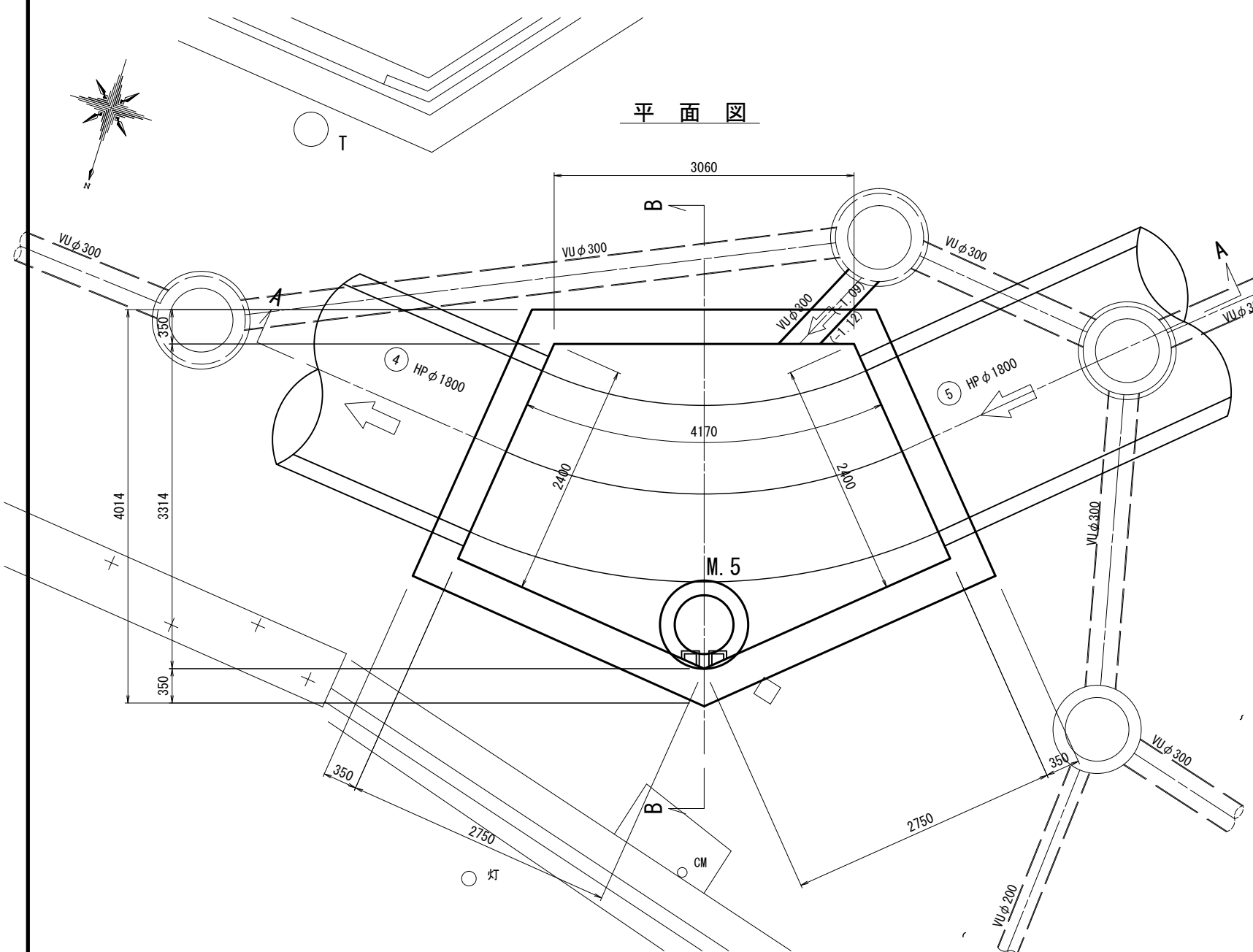
※既設管きよと同等の水理性能を確保すること。
※レベル2地震動に対する耐震性能を満たすこと。

※この図面はA1サイズを原寸とする。

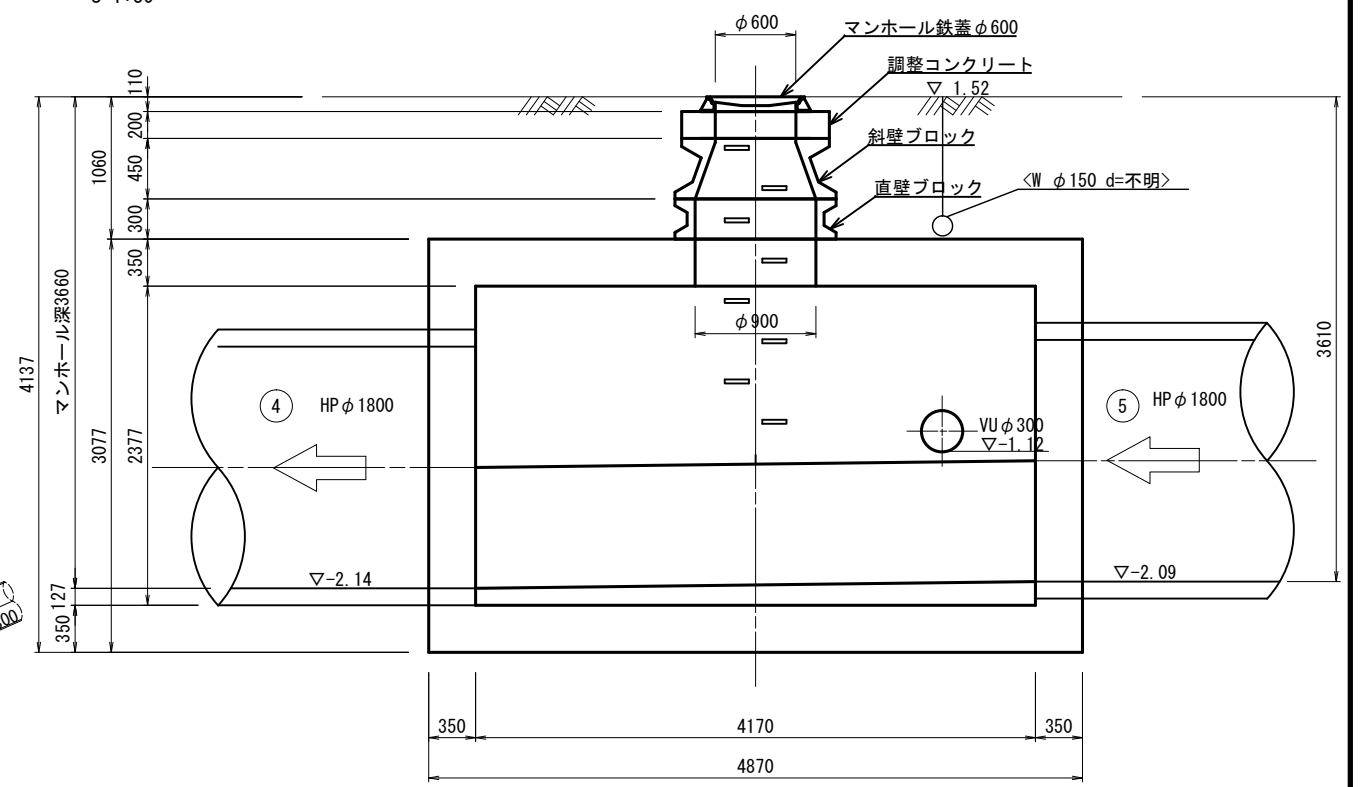
| | |
|-------|--------------------------------|
| 更生番号 | ⑤ |
| 工事名 | 令和3年度下工維持第1号 南丸之内地内下水道管更生工事 |
| 施工箇所名 | 津市南丸之内地内 |
| 図面名 | 横断面図・複合管更生断面図 |
| 縮尺 | 図示 図面番号 2 / 4 |
| 事業所名 | 津市上下水道事業局 下水道工務課 |

既設マンホール構造図(M5)

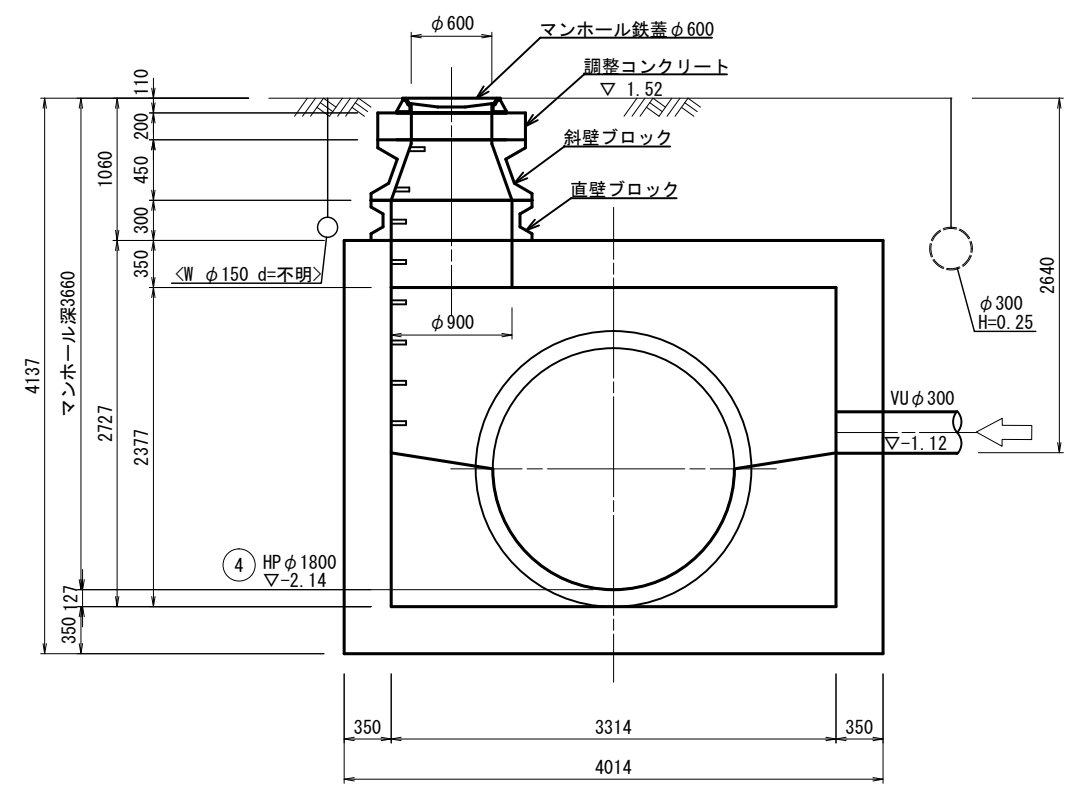
S=1:30



A-A 断面



B-B 断面



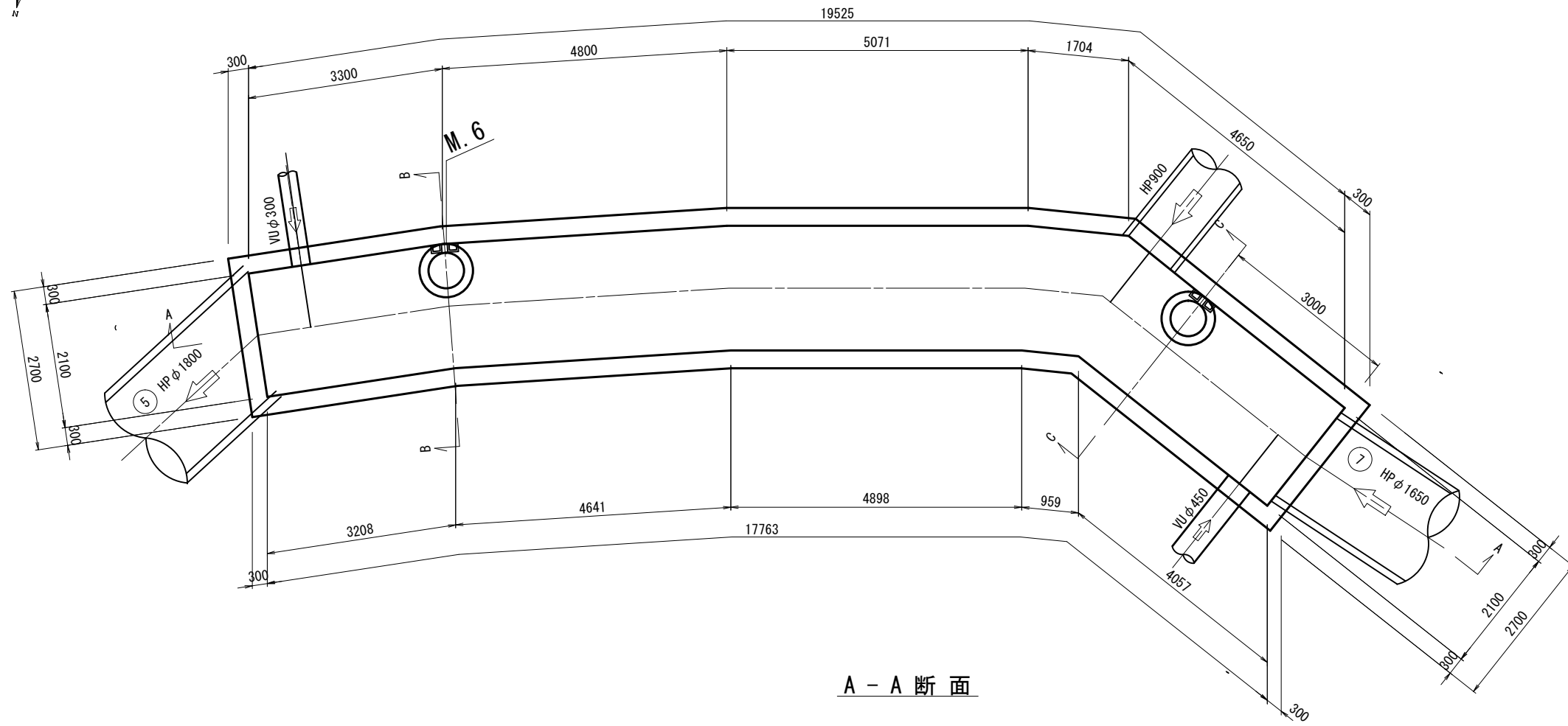
※この図面はA1サイズを原寸とする。

| | |
|-------|--------------------------------|
| 更生番号 | 5 |
| 工事名 | 令和3年度下工維持第1号 南丸之内地内下水道管更生工事 |
| 施工箇所名 | 津市南丸之内地内 |
| 図面名 | 既設マンホール構造図(M5) |
| 縮尺 | 図示 図面番号 3 / 4 |
| 事業所名 | 津市上下水道事業局 下水道工務課 |

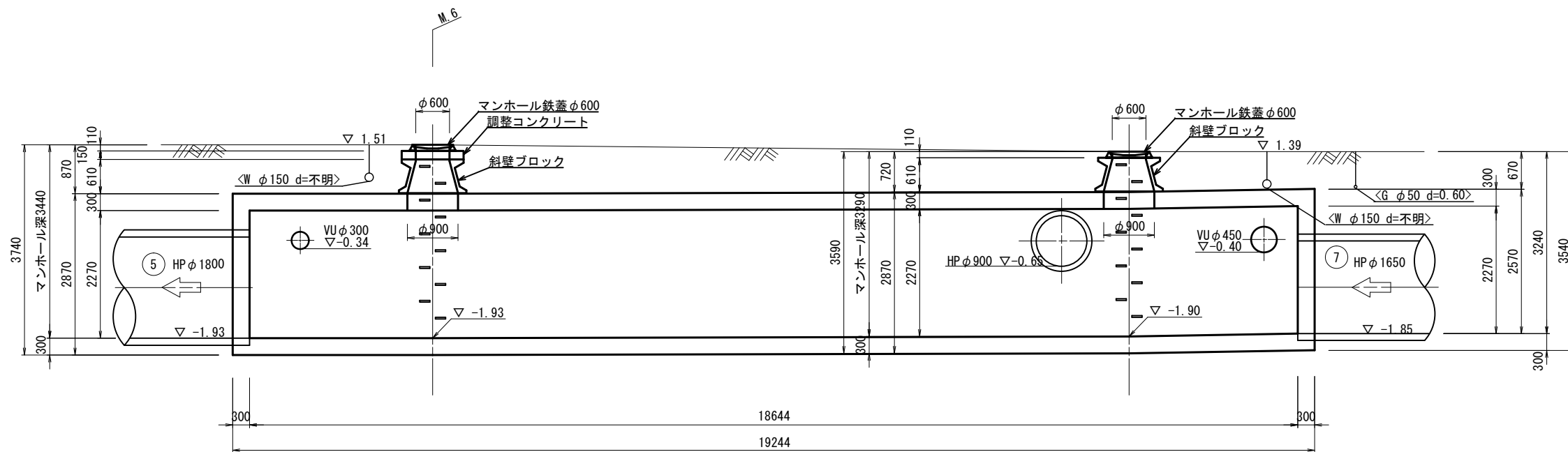
既設マンホール構造図 (M6)

S=1:50

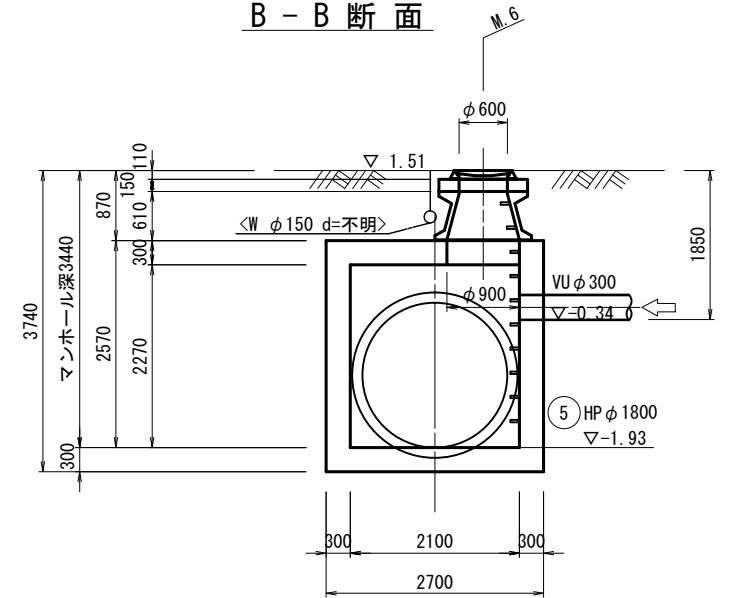
平面図



A - A 断面



B - B 断面



※この図面はA1サイズを原寸とする。

| | |
|-------|---------------------------------|
| 更生番号 | ⑤ |
| 工事名 | 令和3年度下工維持補第1号 南丸之内地内下水道管更生工事 |
| 施工箇所名 | 津市南丸之内地内 |
| 図面名 | 既設マンホール構造図 (M6) |
| 縮尺 | 図示 図面番号 4 / 4 |
| 事業所名 | 津市上下水道事業局 下水道工務課 |