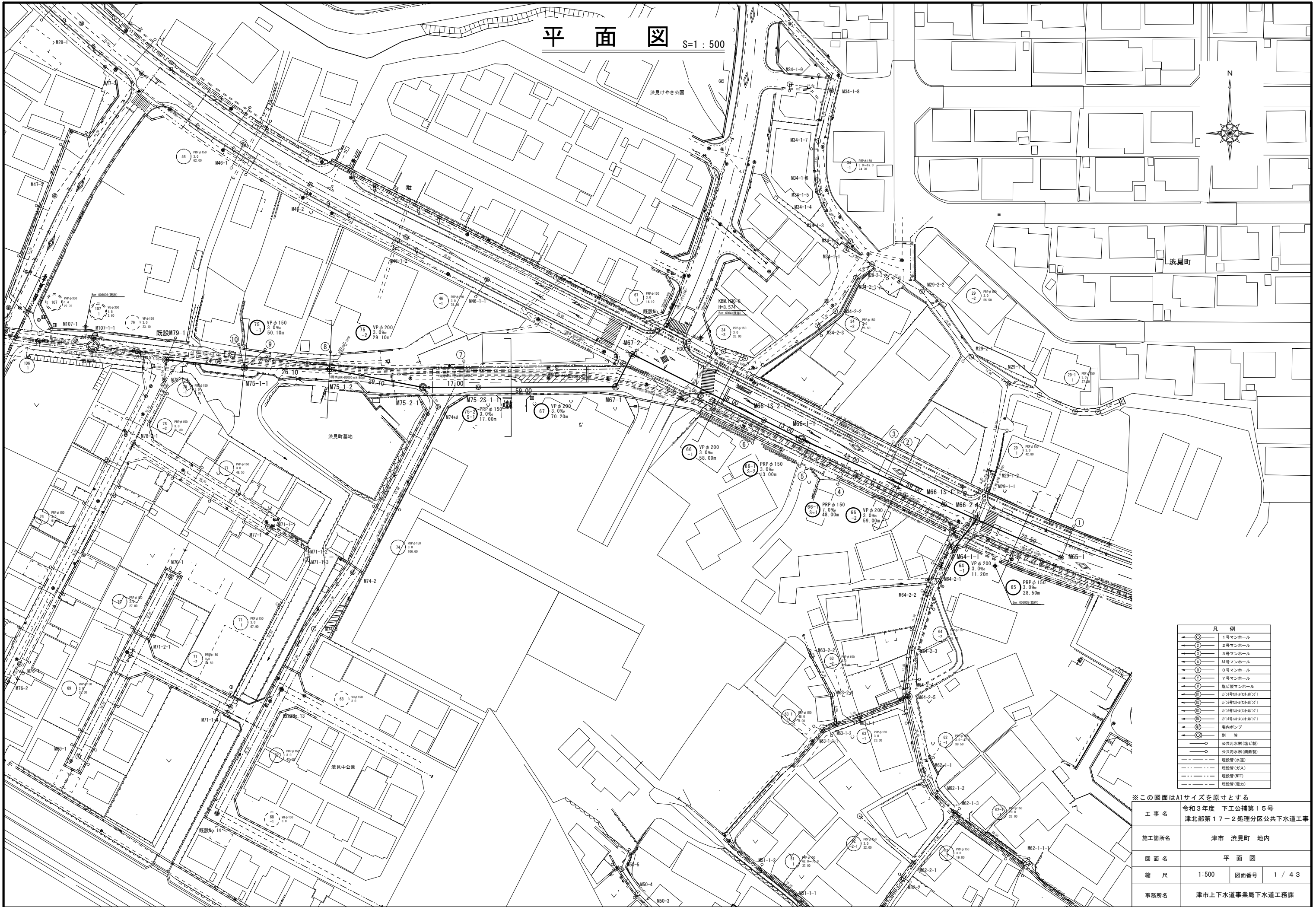


平面図 S=1:500



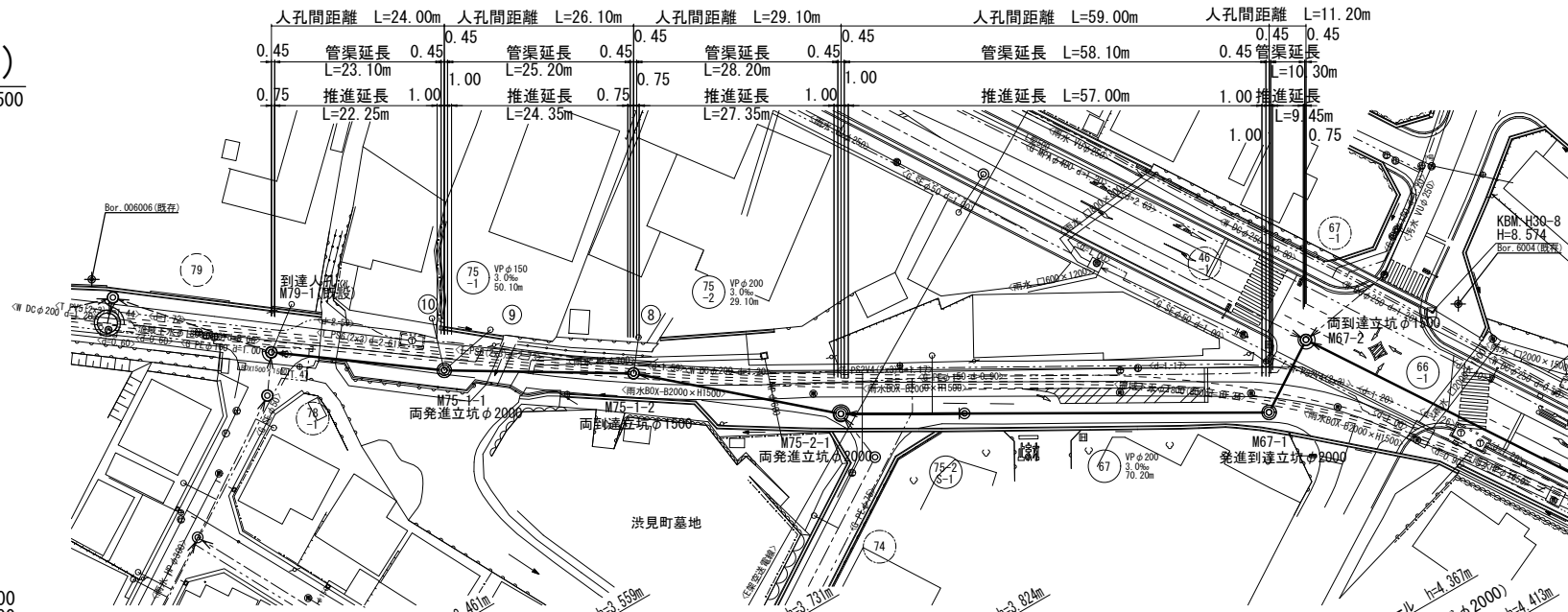
凡例	
○	1号マンホール
○	2号マンホール
○	3号マンホール
○	A1号マンホール
○	O号マンホール
○	Y号マンホール
○	塩ビ製マンホール
○	1/1号マンホール(水線27)
○	1/2号マンホール(水線27)
○	1/3号マンホール(水線27)
○	1/4号マンホール(水線27)
○	管内ポンプ
○	新管
○	公共汚水渠(塩ビ製)
○	公共汚水渠(鉄製)
○	埋設管(水道)
○	埋設管(ガス)
○	埋設管(NTT)
○	埋設管(電力)

※この図面はA1サイズを原寸とする

工事名	令和3年度 下工補第15号 津北部第17-2処理区分区公共下水道工事
施工箇所名	津市 洗見町 地内
図面名	平面図
縮尺	1:500 図面番号 1 / 43
事務所名	津市上下水道事業局下水道工務課

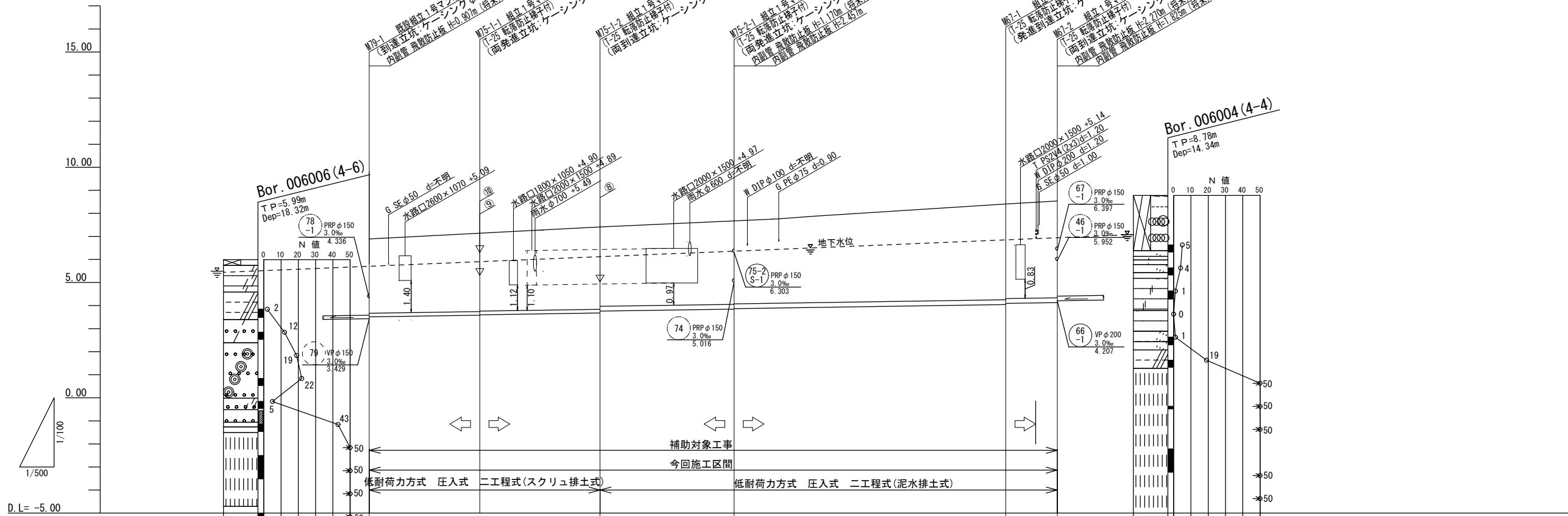
推進工平面図(1)

S=1:500



推進工 縦断面図(1)

V=1:100
H=1:500



勾配(%)	3.0					
掘削深	50					
土被り	50	50	50	50	50	50
管底高	3.500	3.550	3.670	3.846	4.043	4.127
地盤高	6.89	7.14	7.41	7.67	8.41	8.54
追加距離	0.00	24.00	50.10	79.20	138.20	149.40
単距離	0.00	24.00	26.10	29.10	59.00	11.20
人孔番号	M79-1	M75-1-1	M75-1-2	M75-2-1	M67-1	M67-2

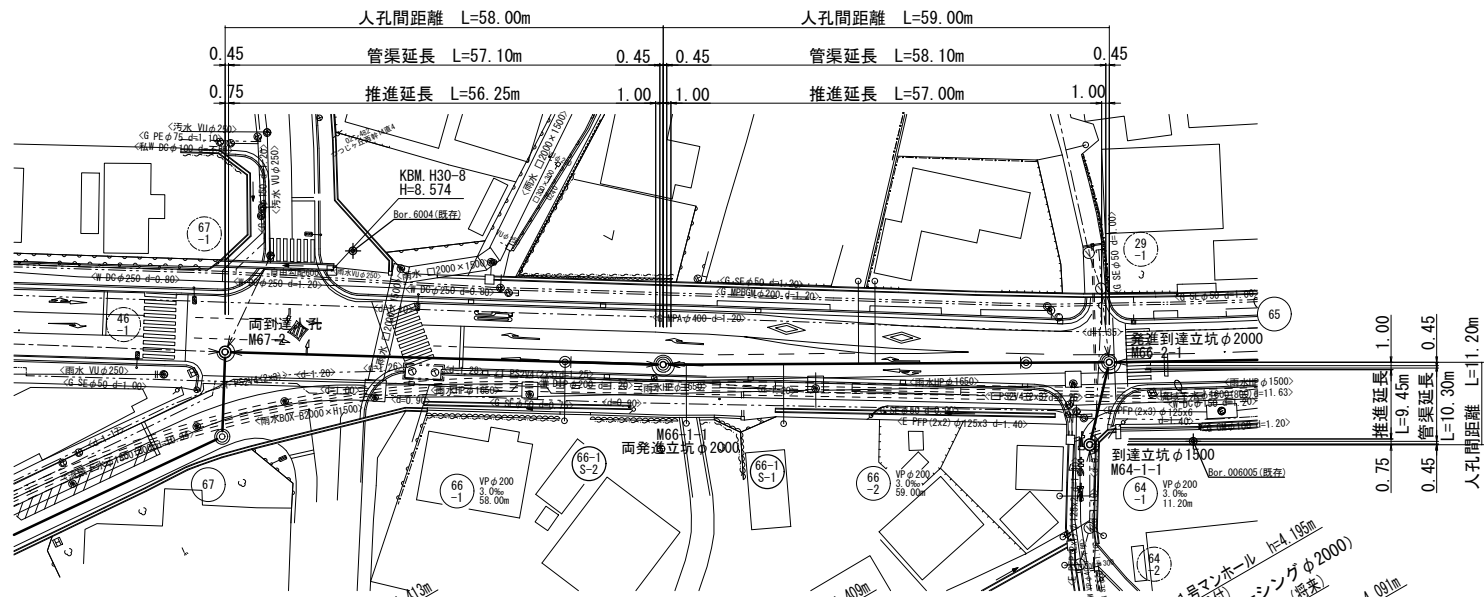
75-1	75-2	67

※この図面はA1サイズを原寸とする

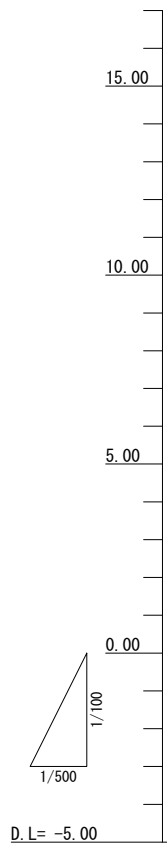
工事名	令和3年度 下工公補第15号 津北部第17-2処理分区公共下水道工事
施工箇所名	津市 洪見町 地内
図面名	推進工平面図・縦断面図(1)
縮尺	図示 図面番号 2 / 43
事務所名	津市上下水道事業局下水道工務課

推進工平面図(2)

S=1:500



V=1:100
H=1:500

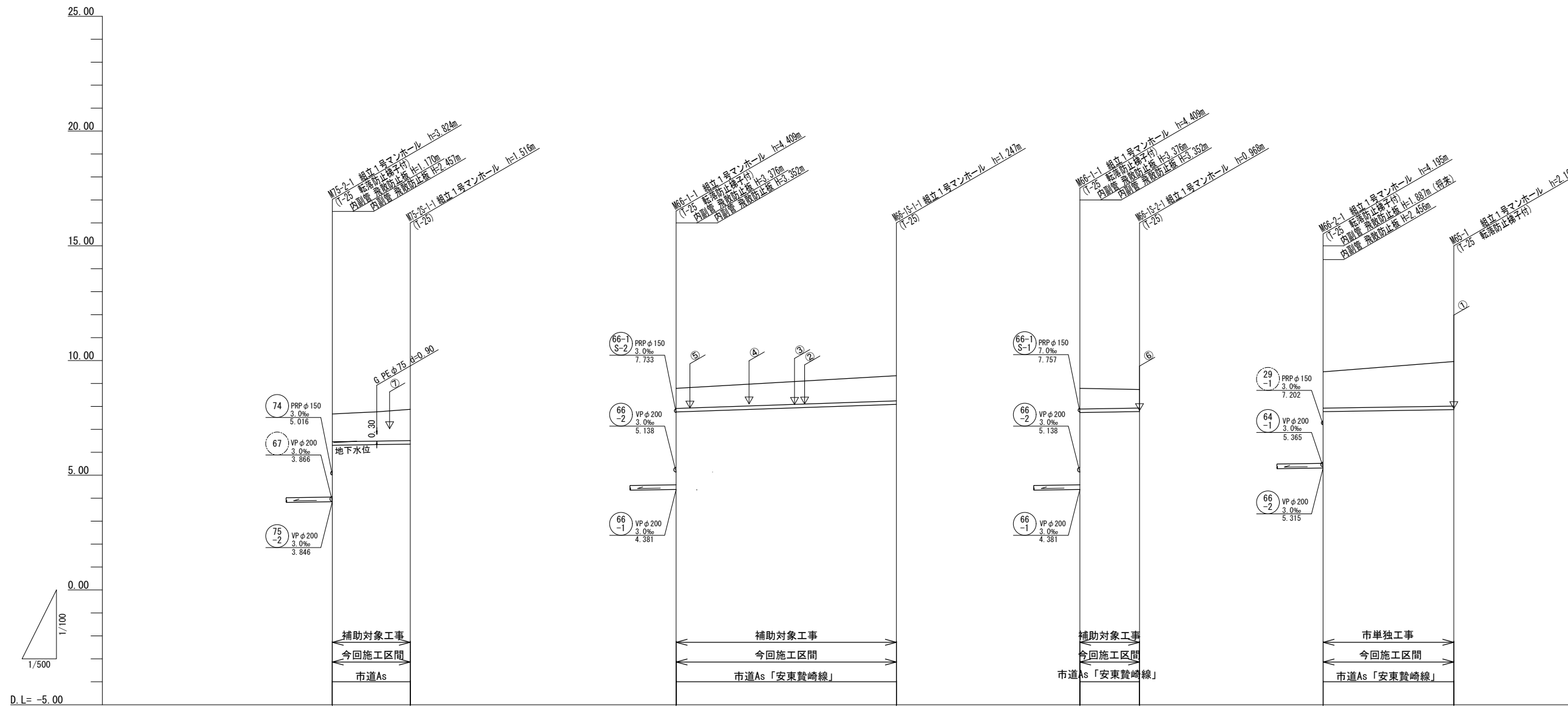


66-1	66-2	64-1

※この図面はA1サイズを原寸とする

工事名	令和3年度 下工公補第15号 津北部第17-2処理区分区公共下水道工事
施工箇所名	津市 洪見町 地内
図面名	推進工平面図・縦断面図(2)
縮尺	図示 図面番号 3 / 43
事務所名	津市上下水道事業局下水道工務課

縦断面図



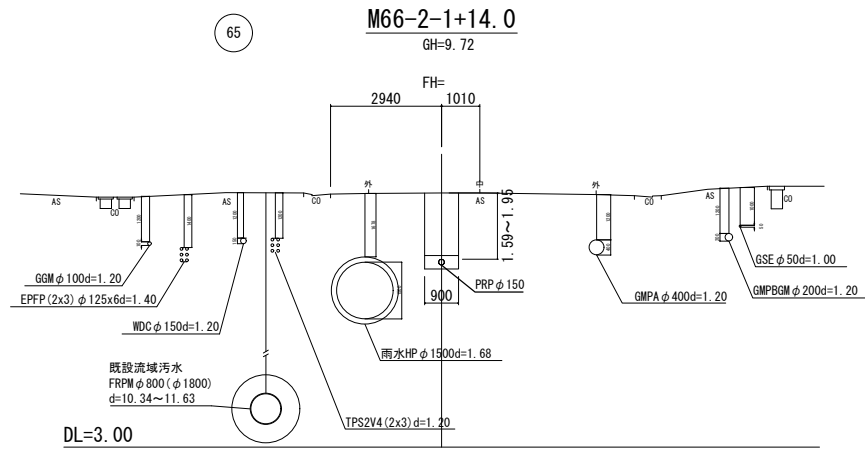
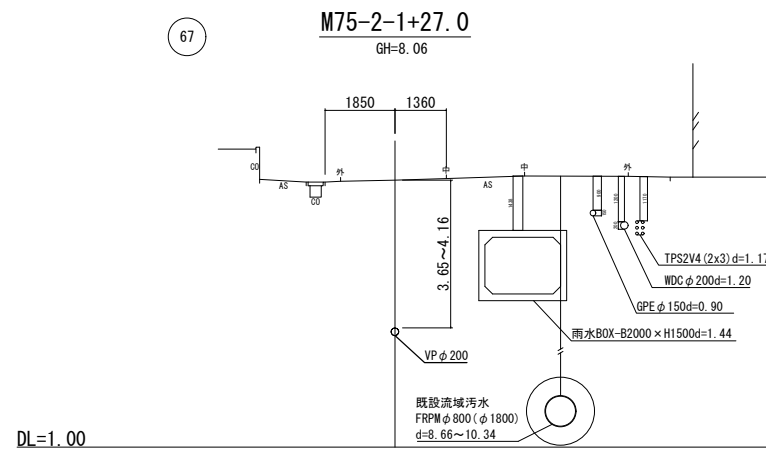
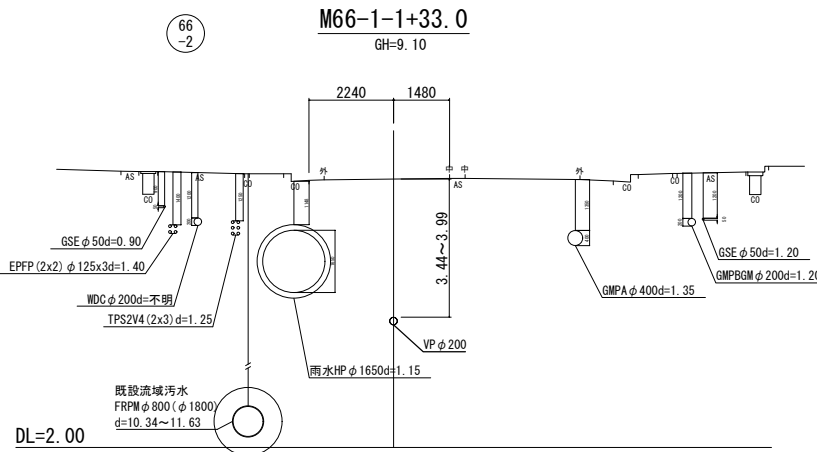
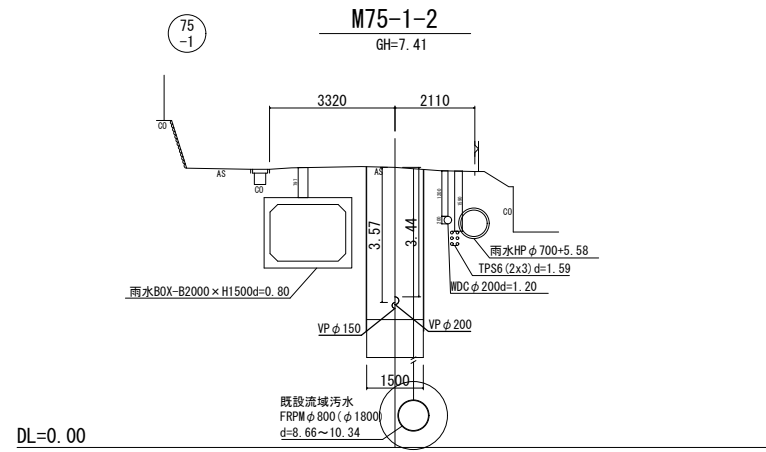
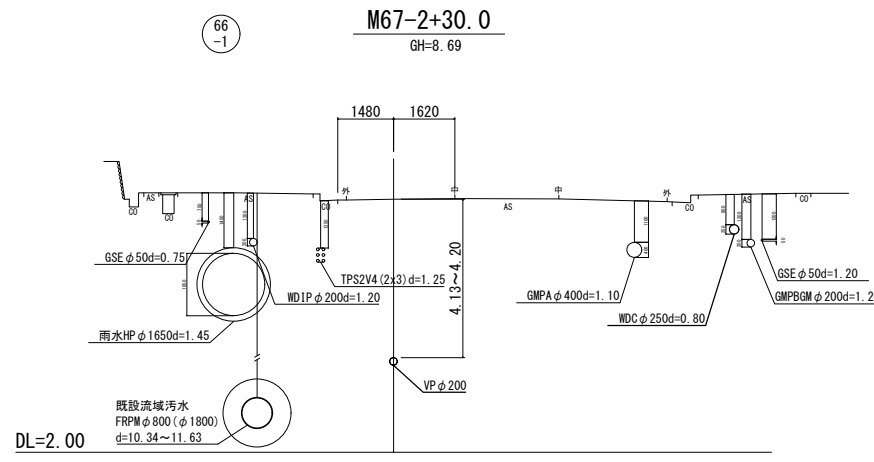
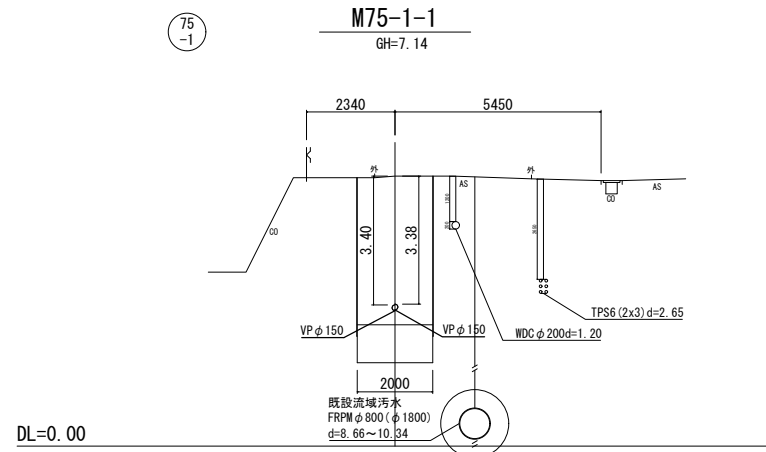
勾配(%)	3.0		7.0		3.0		3.0	
掘削深	1.47 (4.18)	1.62	1.14	1.35	1.16	1.07	1.84	2.21
土被り	1.21	1.36	0.88	1.09	0.90	0.82	1.59	1.95
管底高	6.303 (6.309)	6.354	7.757	8.093	7.733	7.772	7.771	7.857
地盤高	7.67 (7.69)	7.87	8.79	9.34	8.79	8.74	9.51	9.96
追加距離	0.00 2.00	17.00	0.00	48.00	0.00	13.00	0.00	28.50
単距離	0.00 2.00	15.00	0.00	48.00	0.00	13.00	0.00	28.50
人孔番号	M5-2-1 42.0	M5-2-1	M6-1-1	M6-1-1	M6-1-1	M6-2-1	M6-2-1	M6-1

(75-2) S-1	(66-1) S-1	(66-1) S-2	(65)

※この図面はA1サイズを原寸とする

工事名	令和3年度 下工公補第15号 津北部第17-2処理分区公共下水道工事
施工箇所名	津市 洪見町 地内
図面名	縦断面図
縮尺	V=1:100 H=1:500
図面番号	4 / 43
事務所名	津市上下水道事業局下水道工務課

横断面図 S=1:100



75-1	66-1
75-1	66-2
67	65

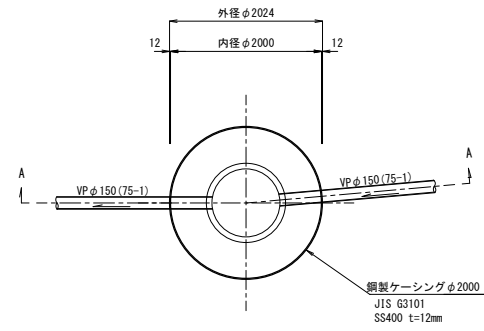
※この図面はA1サイズを原寸とする

工事名	令和3年度 下工公補第15号 津北部第17-2処理分区公共下水道工事
施工箇所名	津市 洪見町 地内
図面名	横断面図
縮尺	1:100 図面番号 5 / 43
事務所名	津市上下水道事業局下水道工務課

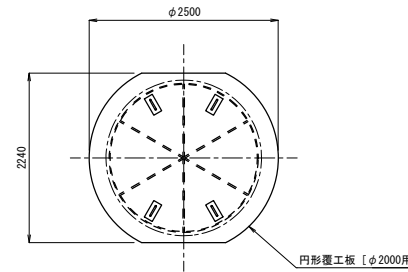
M75-1-1 両発進立坑仮設図 S:1:50

(鋼製ケーシングφ2000) (参考)

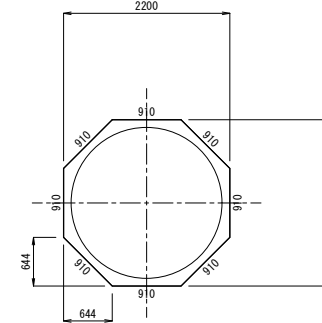
平面図



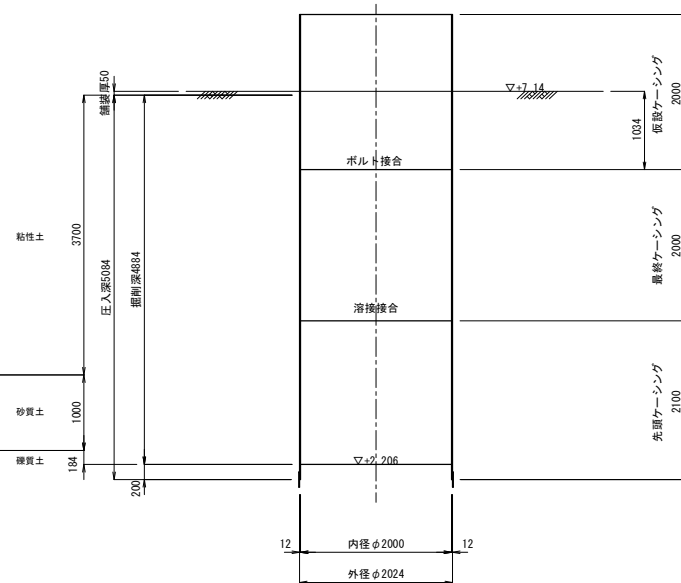
覆工平面図



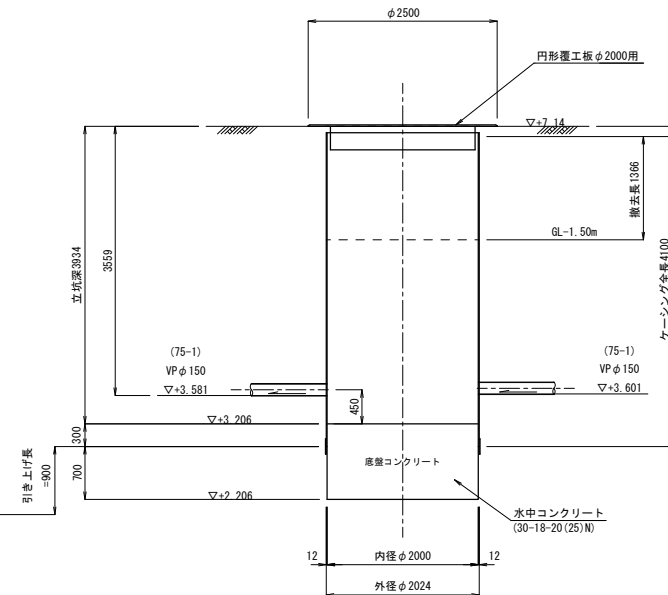
舗装取壊図



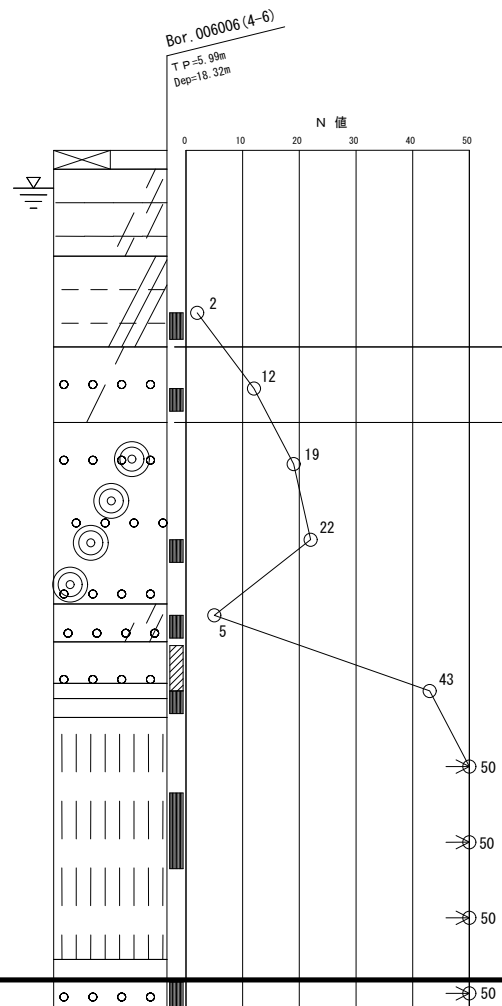
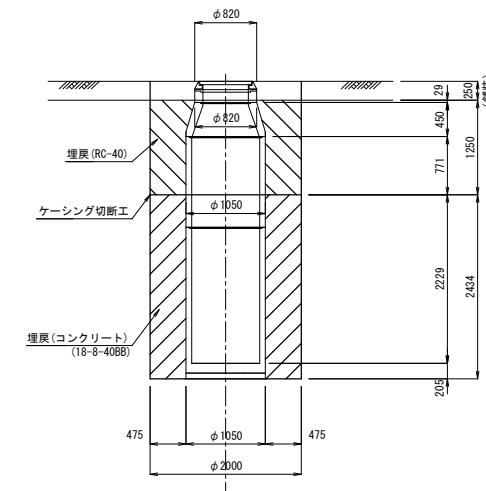
圧入掘削完了図



築造完了図
(A-A断面)



土工図



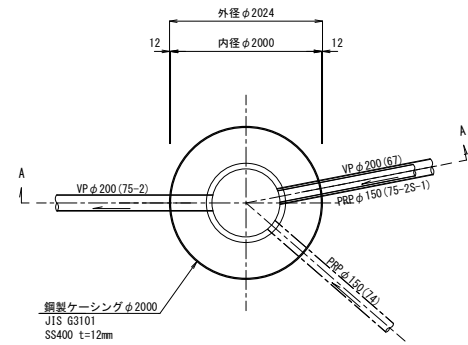
※この図面はA1サイズを原寸とする (参考図)

工事名	令和3年度 下工公補第15号 津北部第17-2処理分区公共下水道工事		
施工箇所名	津市 洗見町 地内		
図面名	M75-1-1 両発進立坑仮設図		
縮尺	1:50	図面番号	6 / 43
事務所名	津市上下水道事業局下水道工務課		

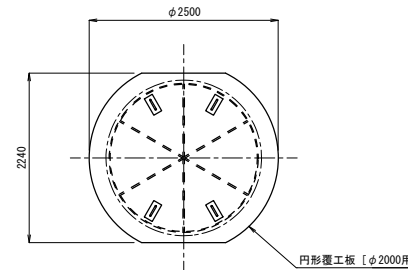
M75-2-1 両発進立坑仮設図 S=1:50

(鋼製ケーシングφ2000) (参考)

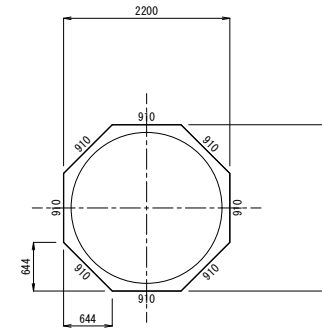
平面図



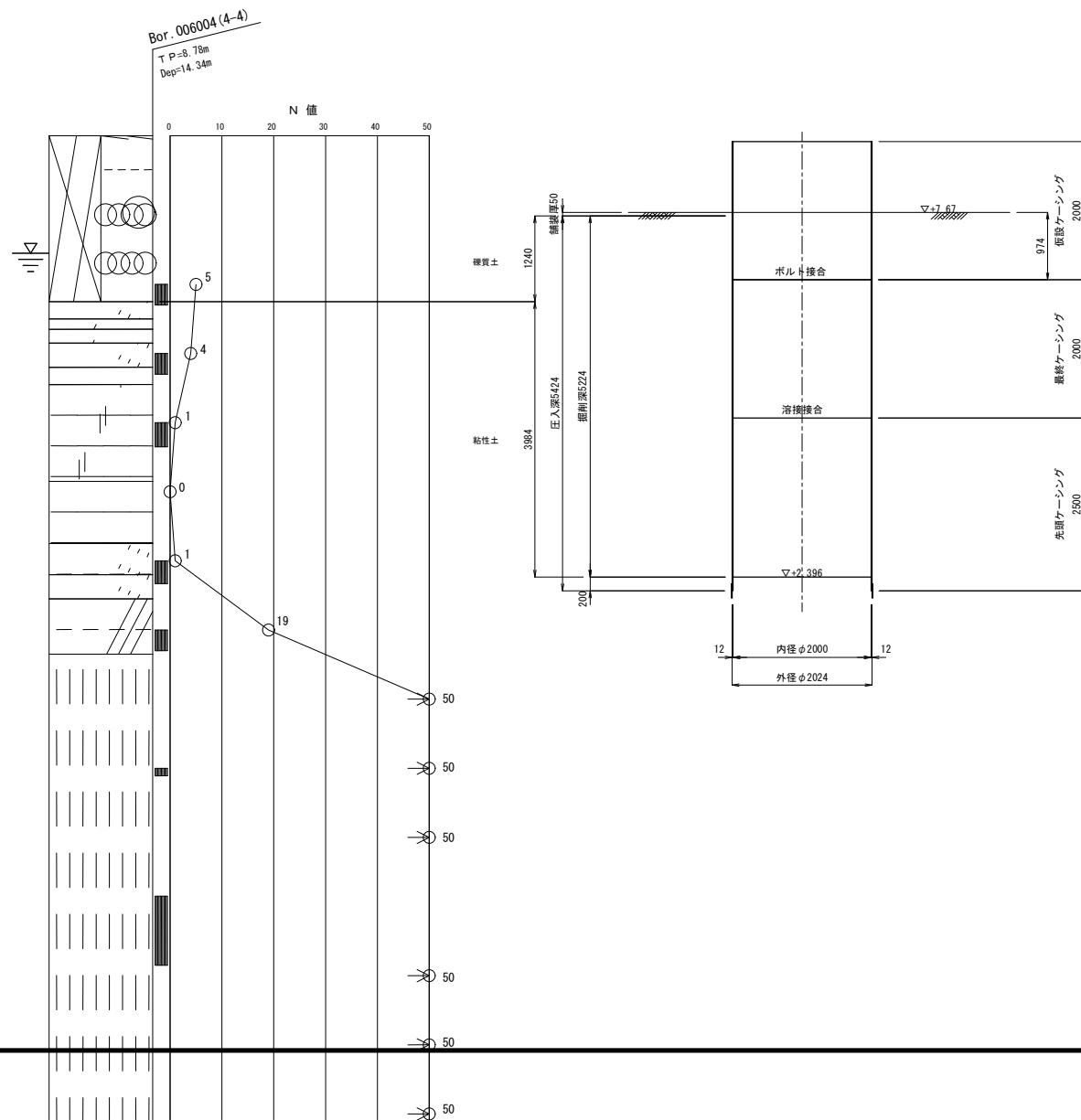
覆工平面図



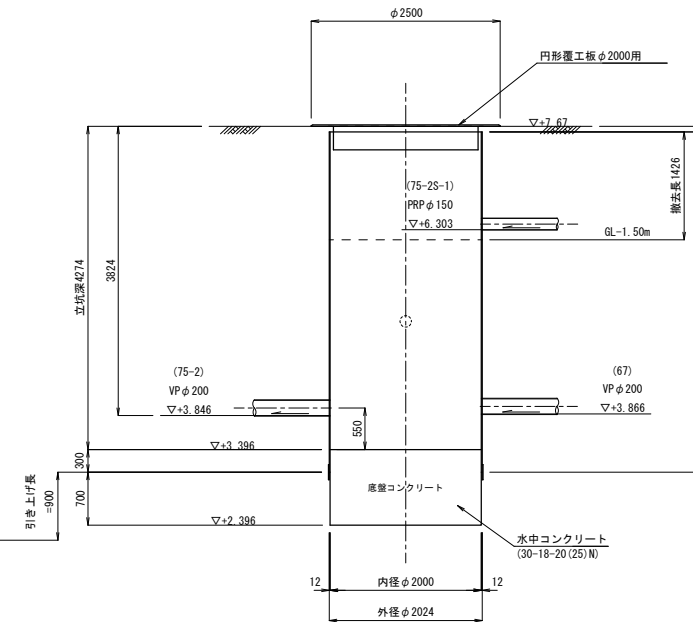
舗装取壊図



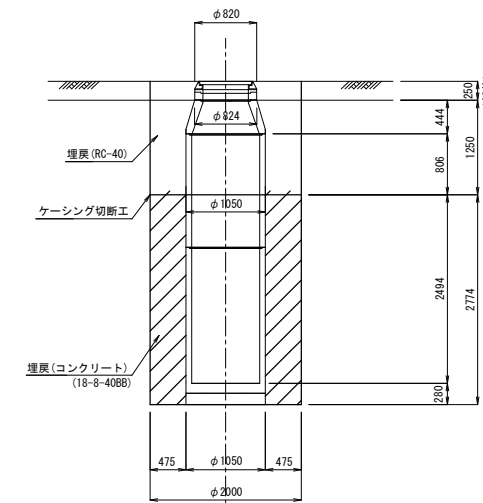
圧入掘削完了図



築造完了図 (A-A断面)



土工図



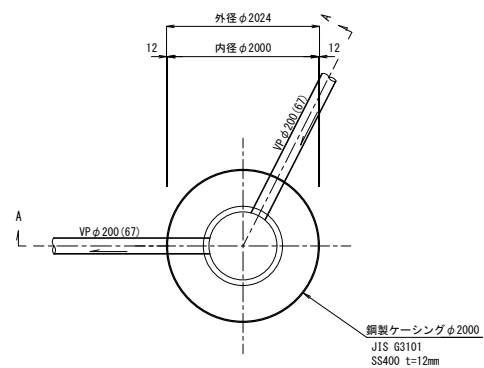
※この図面はA1サイズを原寸とする (参考図)

工事名	令和3年度 下工公補第15号 津北部第17-2処理分区公共下水道工事		
施工箇所名	津市 洪見町 地内		
図面名	M75-2-1 両発進立坑仮設図		
縮尺	1:50	図面番号	8 / 43
事務所名	津市上下水道事業局下水道工務課		

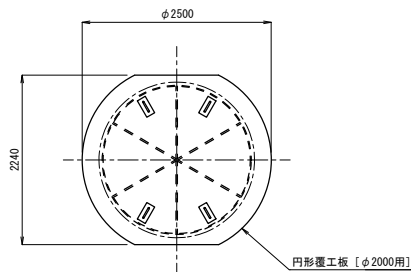
M67-1 発進到達立坑仮設図 S=1:50

(鋼製ケーシングφ2000) (参考)

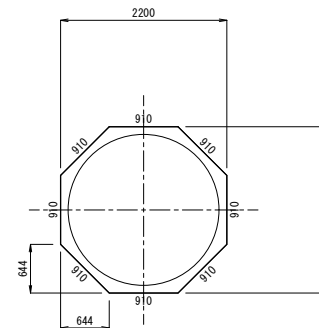
平面図



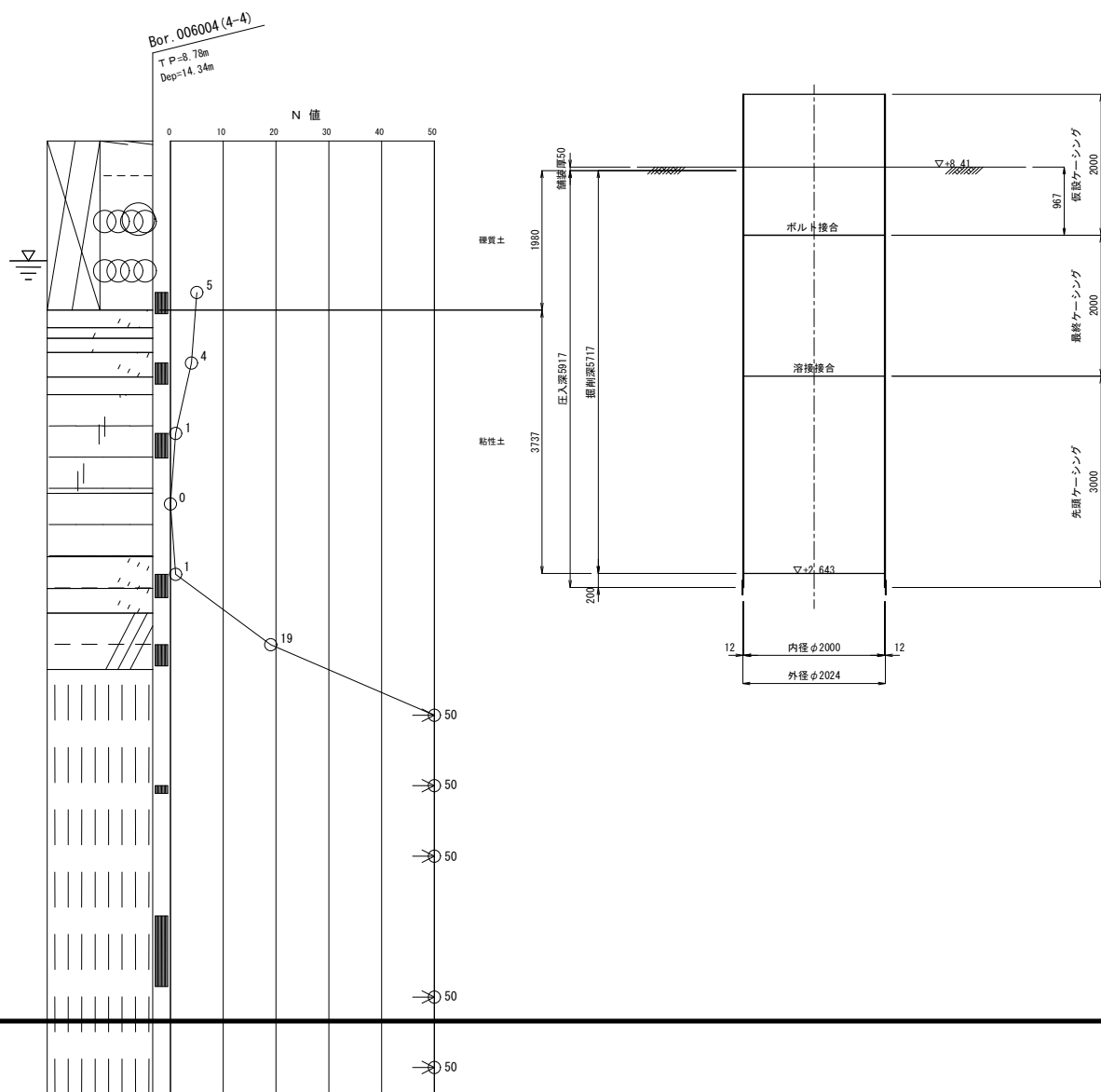
覆工平面図



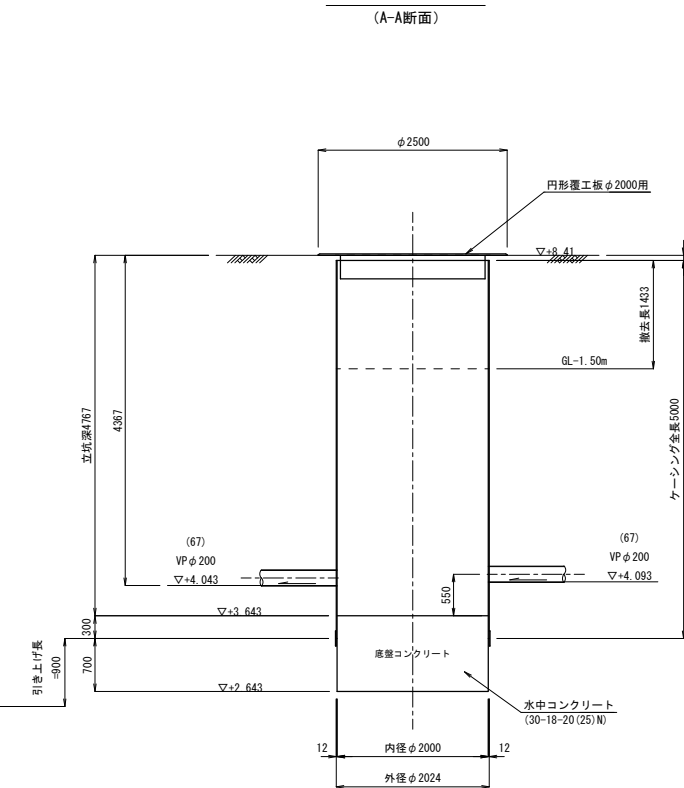
舗装取壊図



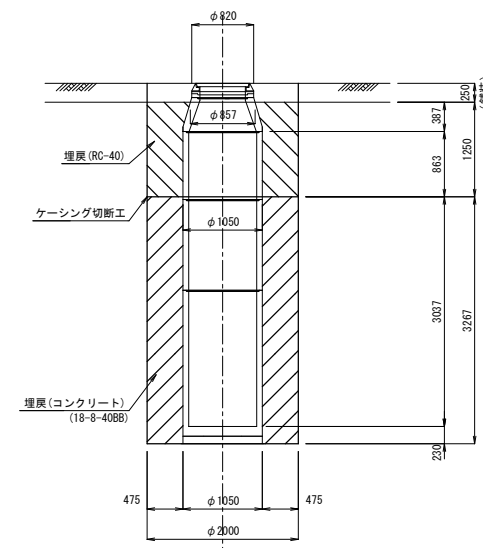
圧入掘削完了図



築造完了図



土工図



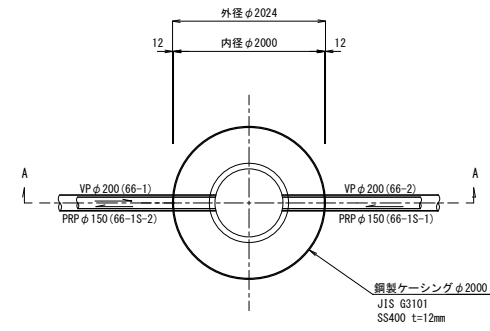
※この図面はA1サイズを原寸とする (参考図)

工事名	令和3年度 下工公補第15号 津北部第17-2処理分区公共下水道工事		
施工箇所名	津市 洪見町 地内		
図面名	M67-1 発進到達立坑仮設図		
縮尺	1:50	図面番号	9 / 43
事務所名	津市上下水道事業局下水道工務課		

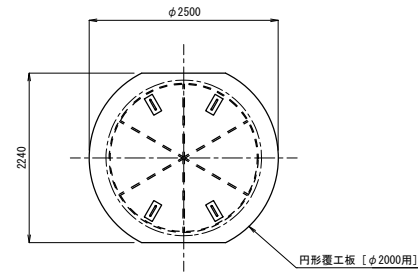
M66-1-1 両発進立坑仮設図 S=1:50

(鋼製ケーシングφ2000) (参考)

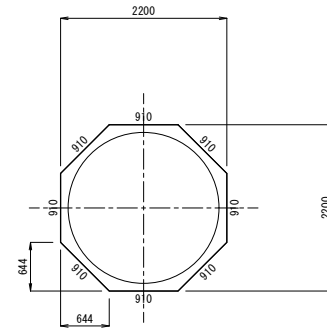
平面図



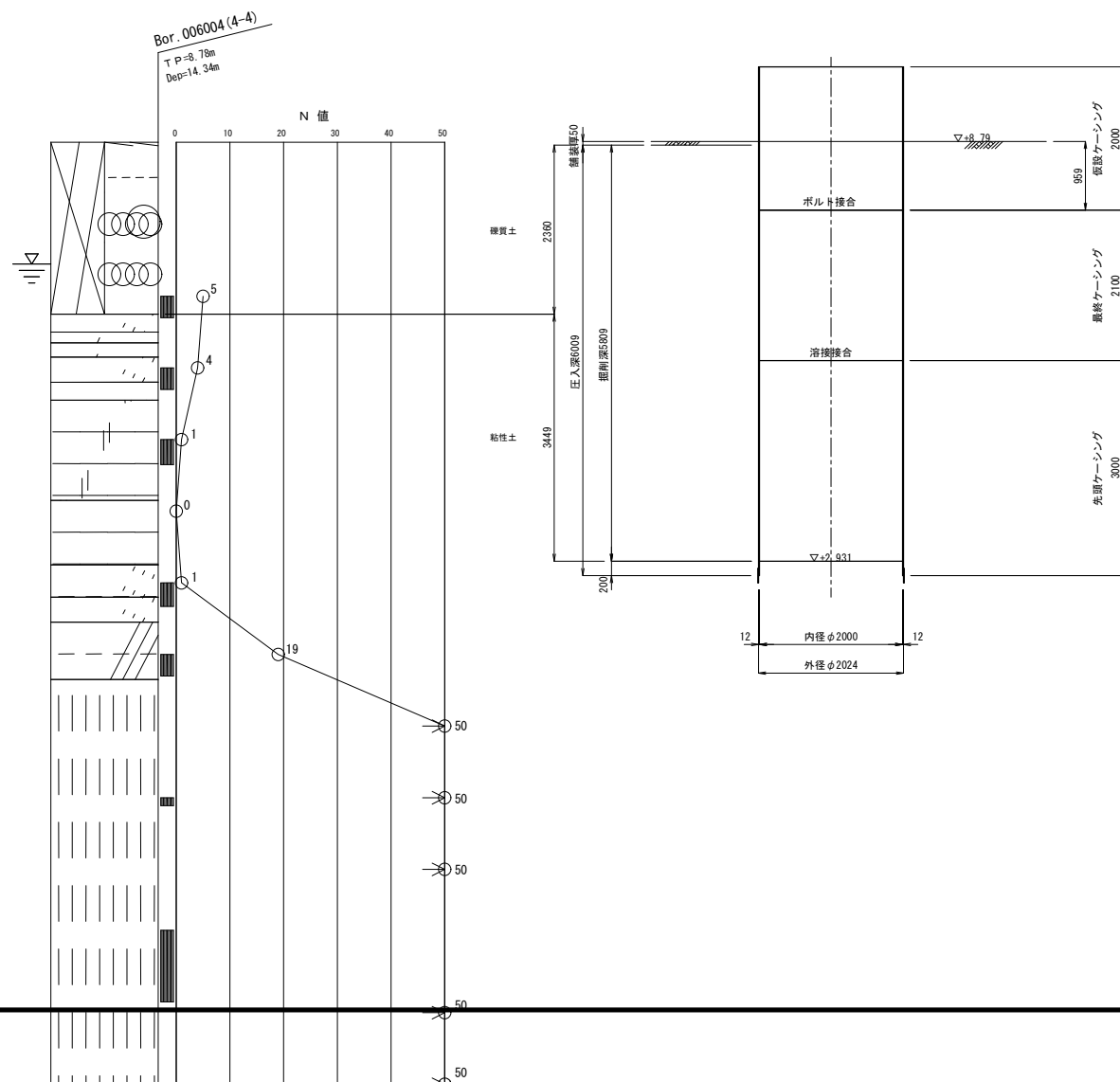
覆工平面図



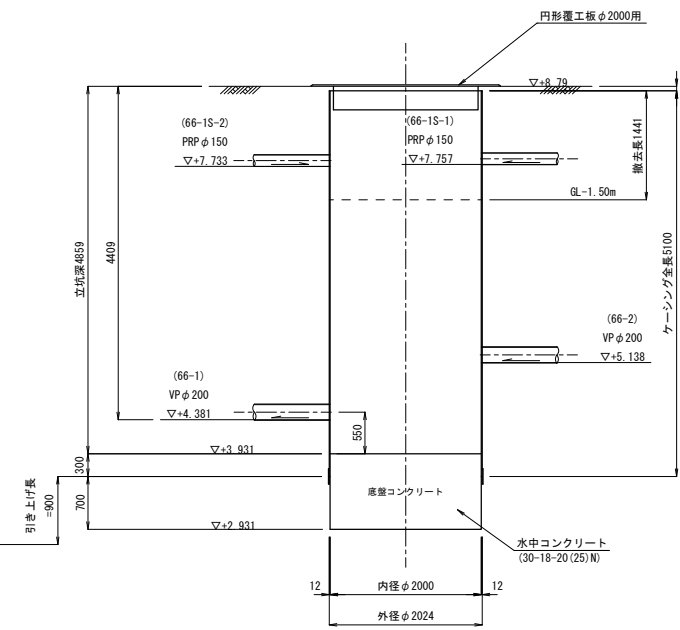
舗装取壊図



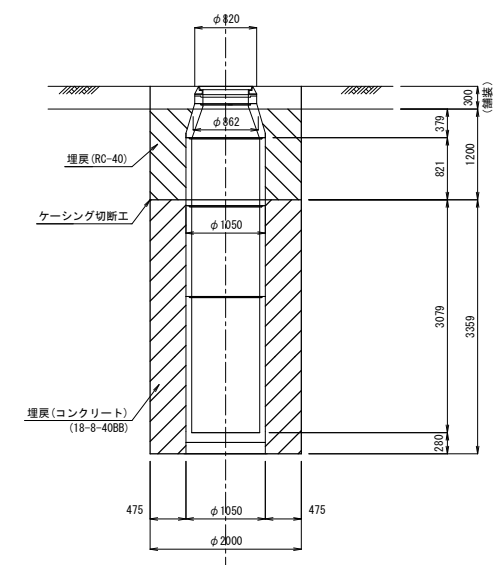
圧入掘削完了図



築造完了図 (A-A断面)



土工図



1:50

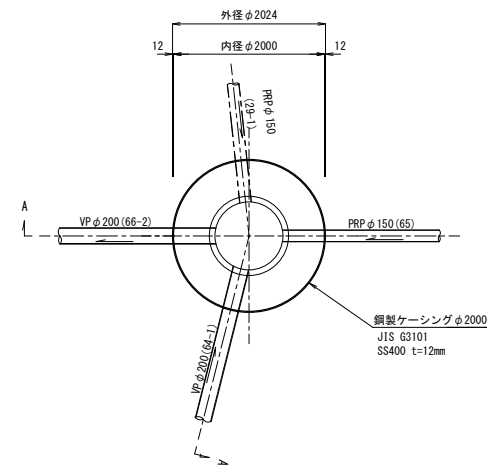
※この図面はA1サイズを原寸とする (参考図)

工事名	令和3年度 下工公補第15号 津北部第17-2処理分区公共下水道工事
施工箇所名	津市 浜見町 地内
図面名	M66-1-1 両発進立坑仮設図
縮尺	1:50 図面番号 11 / 43
事務所名	津市上下水道事業局下水道工務課

M66-2-1 発進到達立坑仮設図 S:1:50

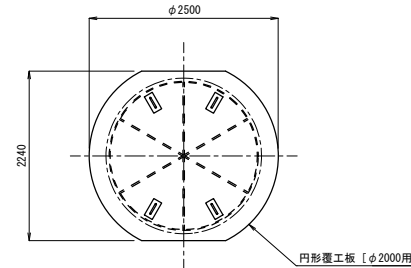
(鋼製ケーシングφ2000) (参考)

平面図



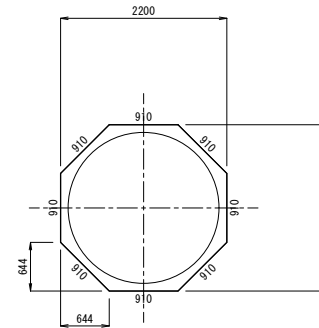
圧入掘削完了図

覆工平面図

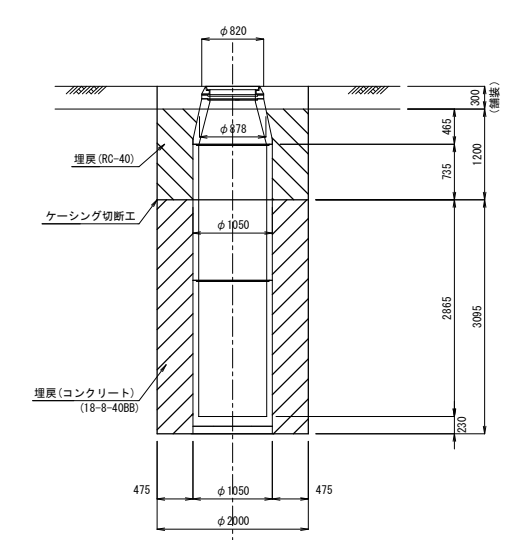
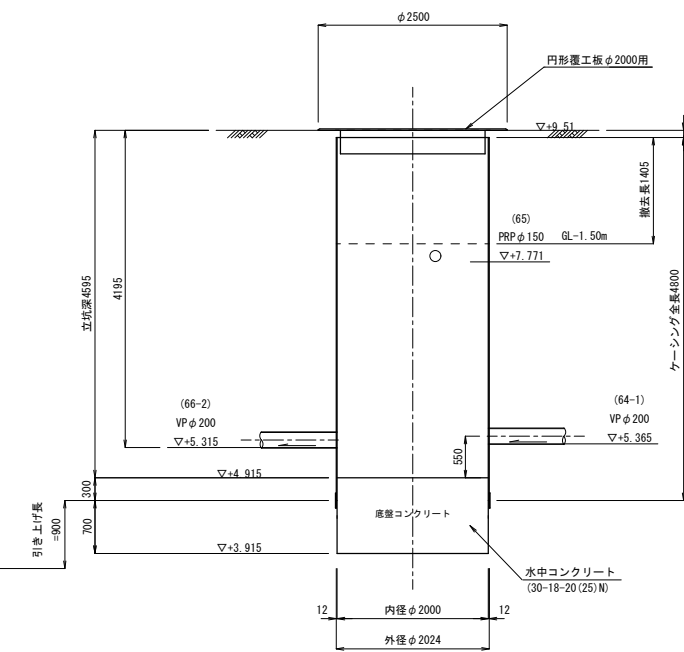
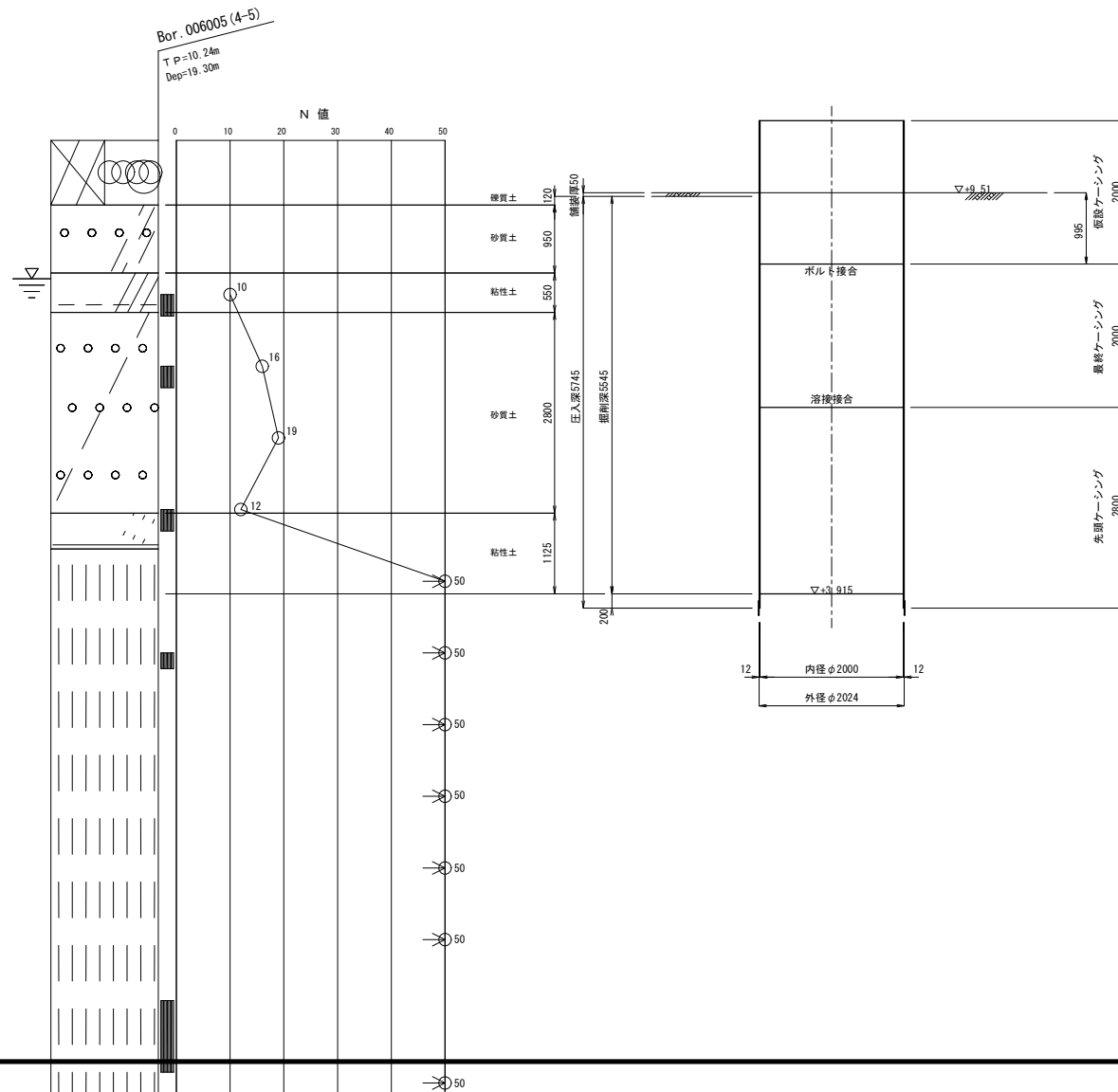


築造完了図
(A-A断面)

舗装取壊図



土工図

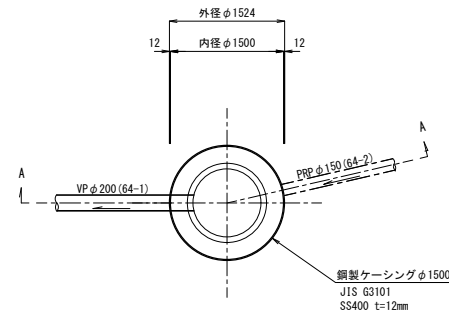


※この図面はA1サイズを原寸とする (参考図)

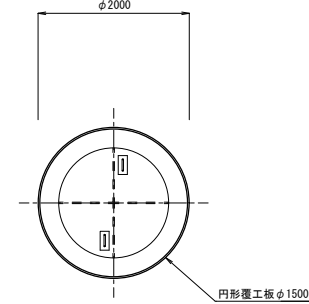
工事名	令和3年度 下工公補第15号 津北部第17-2処理区分区公共下水道工事
施工箇所名	津市 洪見町 地内
図面名	M66-2-1 発進到達立坑仮設図
縮尺	1:50 図面番号 12 / 43
事務所名	津市上下水道事業局下水道工務課

M64-1-1 到達立坑仮設図 S=1:50
 (鋼製ケーシングφ1500) (参考)

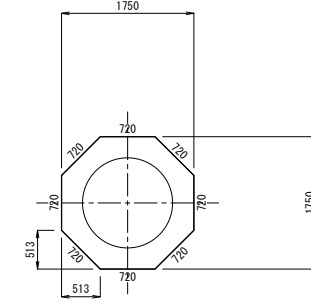
平面図



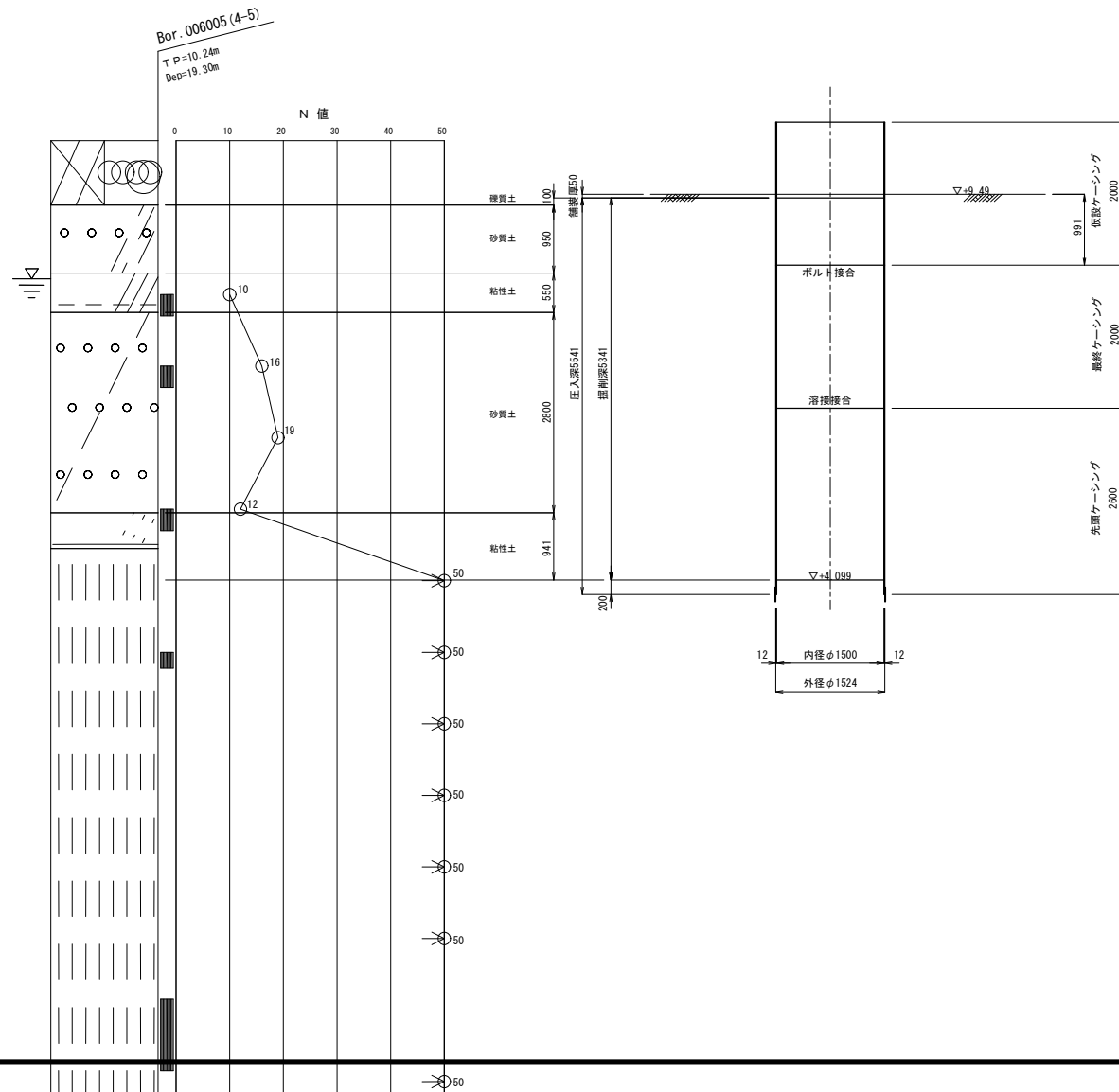
覆工平面図



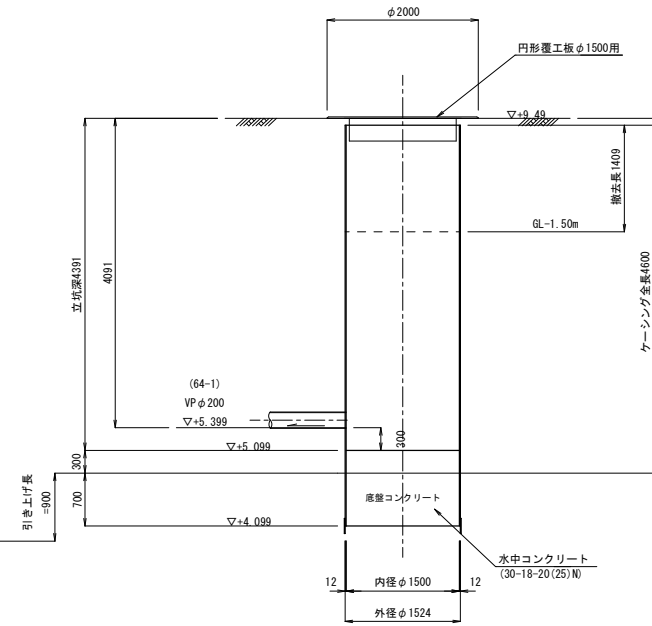
舗装取壊図



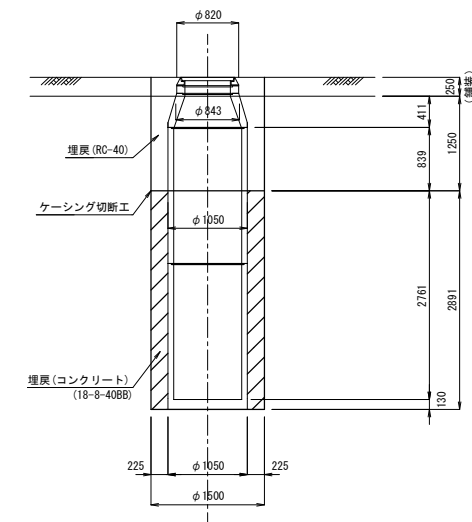
圧入掘削完了図



築造完了図 (A-A断面)



土工図



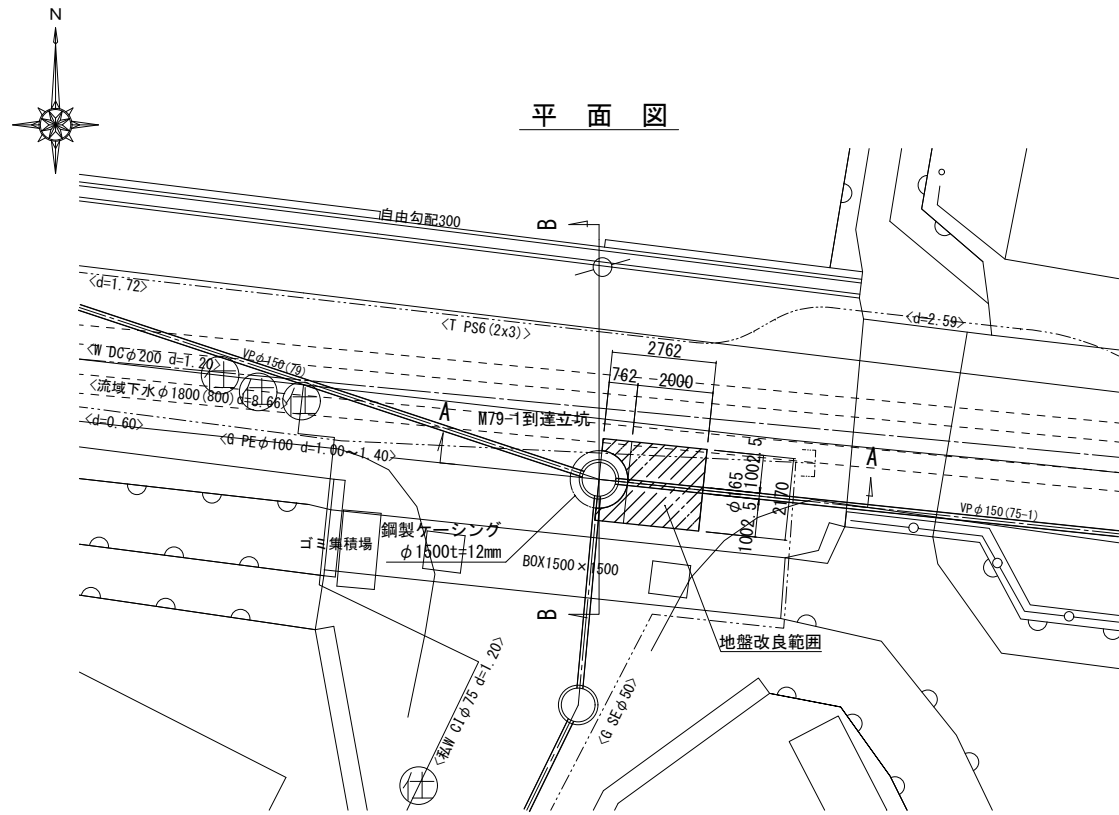
※この図面はA1サイズを原寸とする (参考図)

工事名	令和3年度 下工公補第15号 津北部第17-2処理分区公共下水道工事		
施工箇所名	津市 洪見町 地内		
図面名	M64-1-1 到達立坑仮設図		
縮尺	1:50	図面番号	13 / 43
事務所名	津市上下水道事業局下水道工務課		

薬液注入工詳細図(1) S=1:100

(既設M79-1 到達立坑)

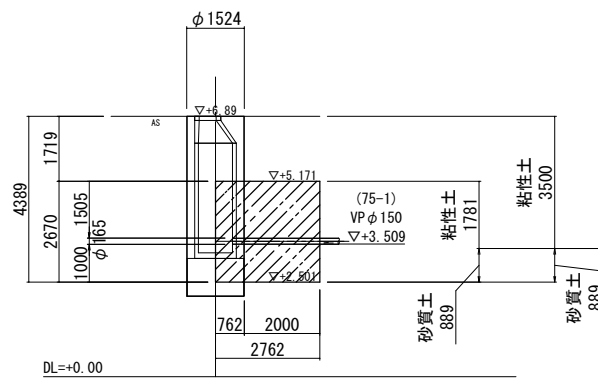
平面図



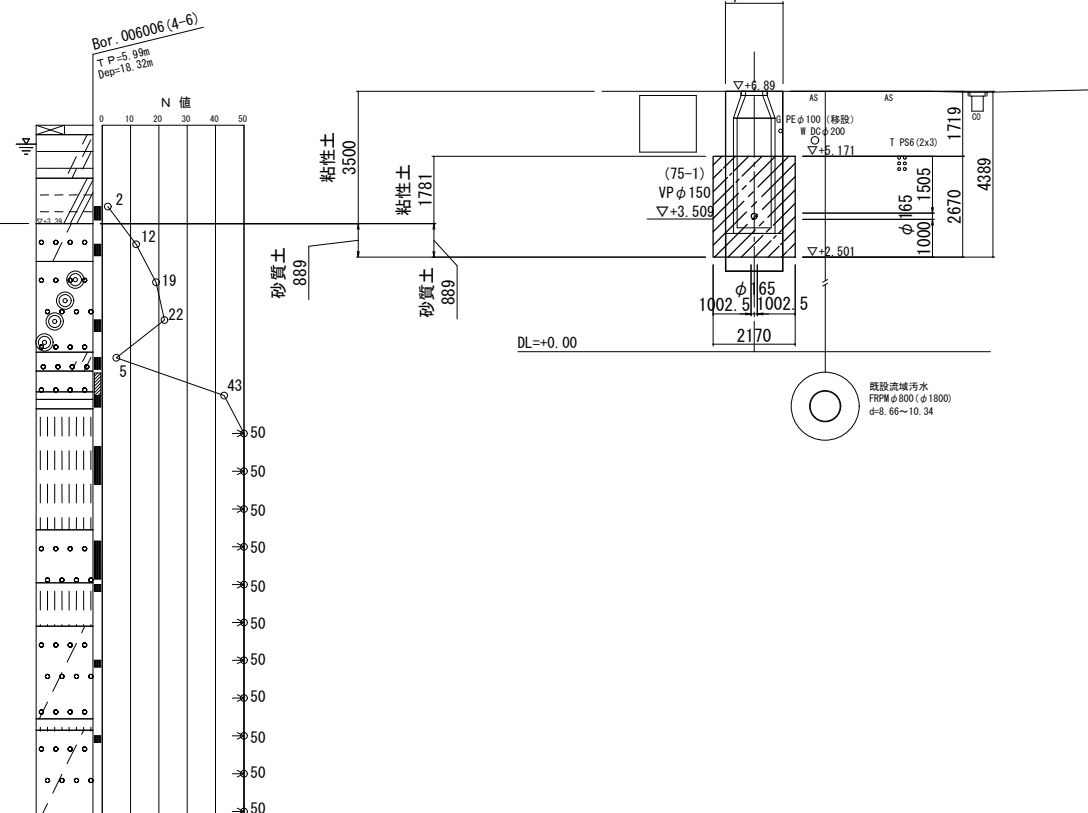
地盤改良範囲
 上流側
 $A=2.17 \times 2.762 - \pi / 4 \times 1.524^2 \div 2 = 5.082\text{m}^2$

注：地下埋設物（NTT、水道、ガス等）については薬液注入時に注意をする事

A-A断面図



B-B断面図

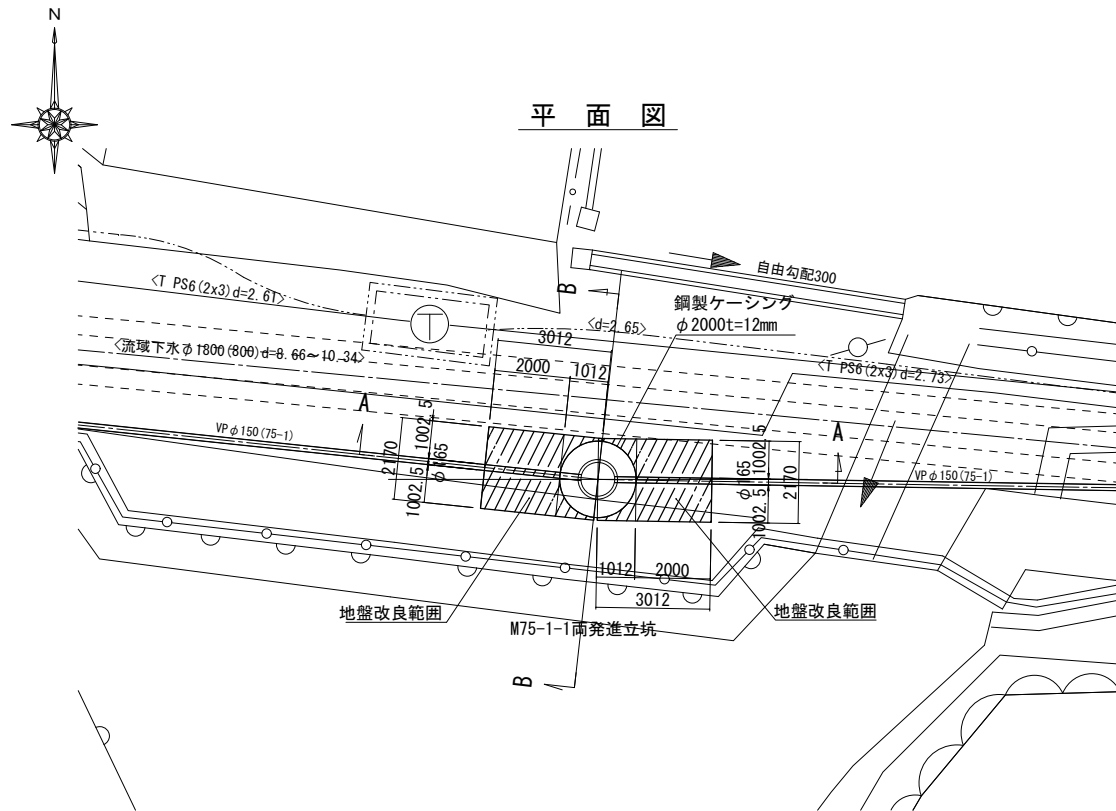


※この図面はA1サイズを原寸とする

工事名	令和3年度 下工公補第15号 津北部第17-2処理分区公共下水道工事
施工箇所名	津市 洪見町 地内
図面名	薬液注入工詳細図(1) (既設M79-1 到達立坑)
縮尺	1:100 図面番号 14 / 43
事務所名	津市上下水道事業局下水道工務課

薬液注入工詳細図(2) S=1:100

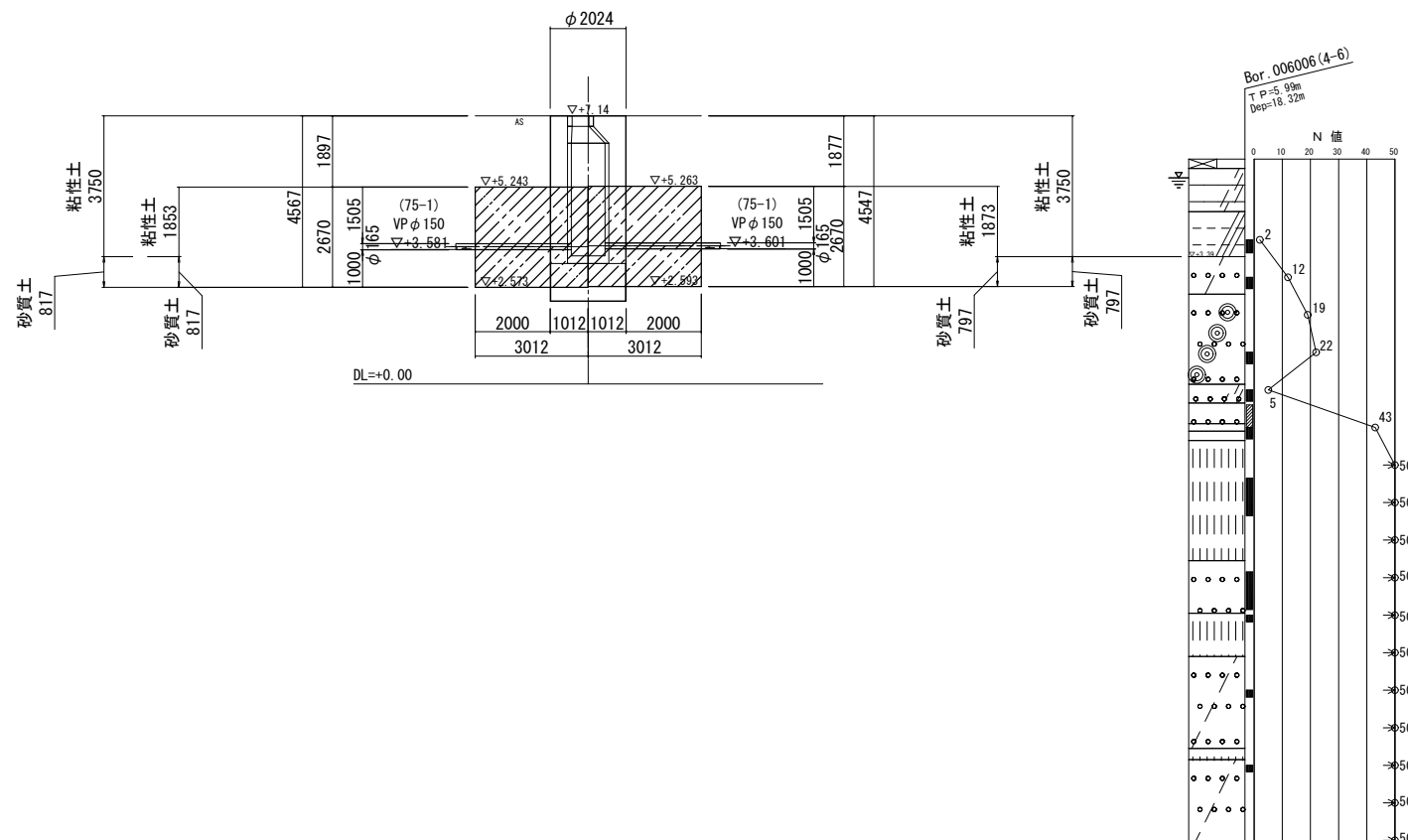
(M75-1-1 両発進立坑)



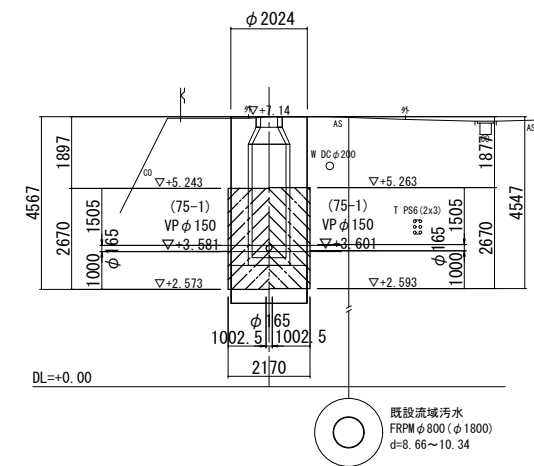
地盤改良範囲
 下流側
 $A=2.17 \times 3.012 - \pi/4 \times 2.024^2 \div 2 = 4.928\text{m}^2$
 上流側
 $A=2.17 \times 3.012 - \pi/4 \times 2.024^2 \div 2 = 4.928\text{m}^2$

注：地下埋設物（NTT、水道等）については薬液注入時に注意をする事

A-A断面図



B-B断面図



※この図面はA1サイズを原寸とする

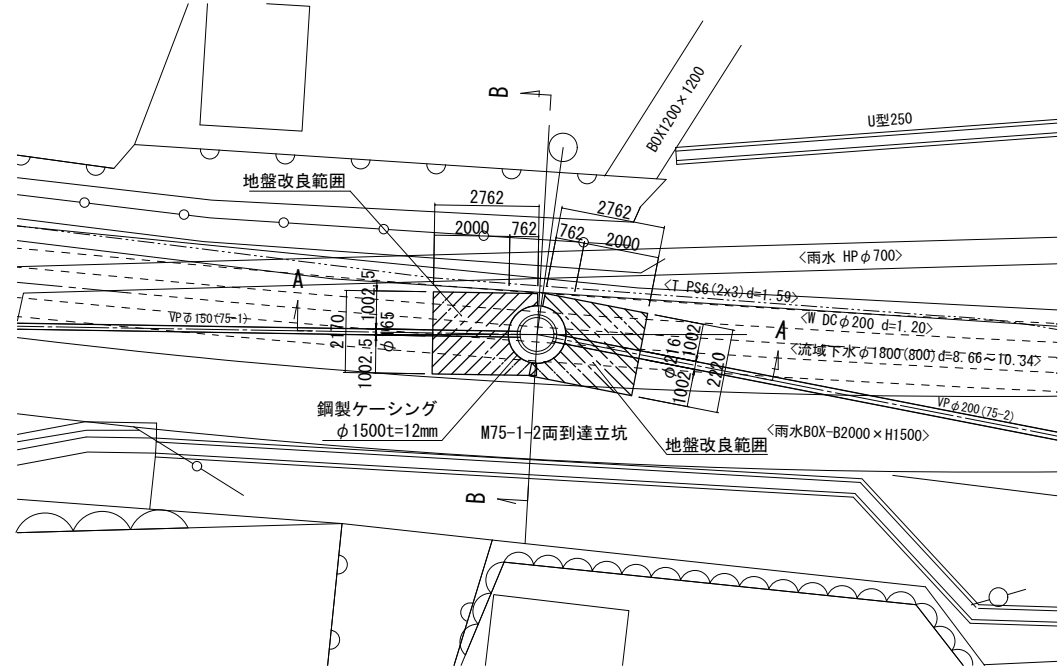
工事名	令和3年度 下工公補第15号 津北部第17-2処理分区公共下水道工事
施工箇所名	津市 洗見町 地内
図面名	薬液注入工詳細図(2) (M75-1-1 両発進立坑)
縮尺	1:100 図面番号 15 / 43
事務所名	津市上下水道事業局下水道工務課

薬液注入工詳細図(3) S=1:100

(M75-1-2 両到達立坑)

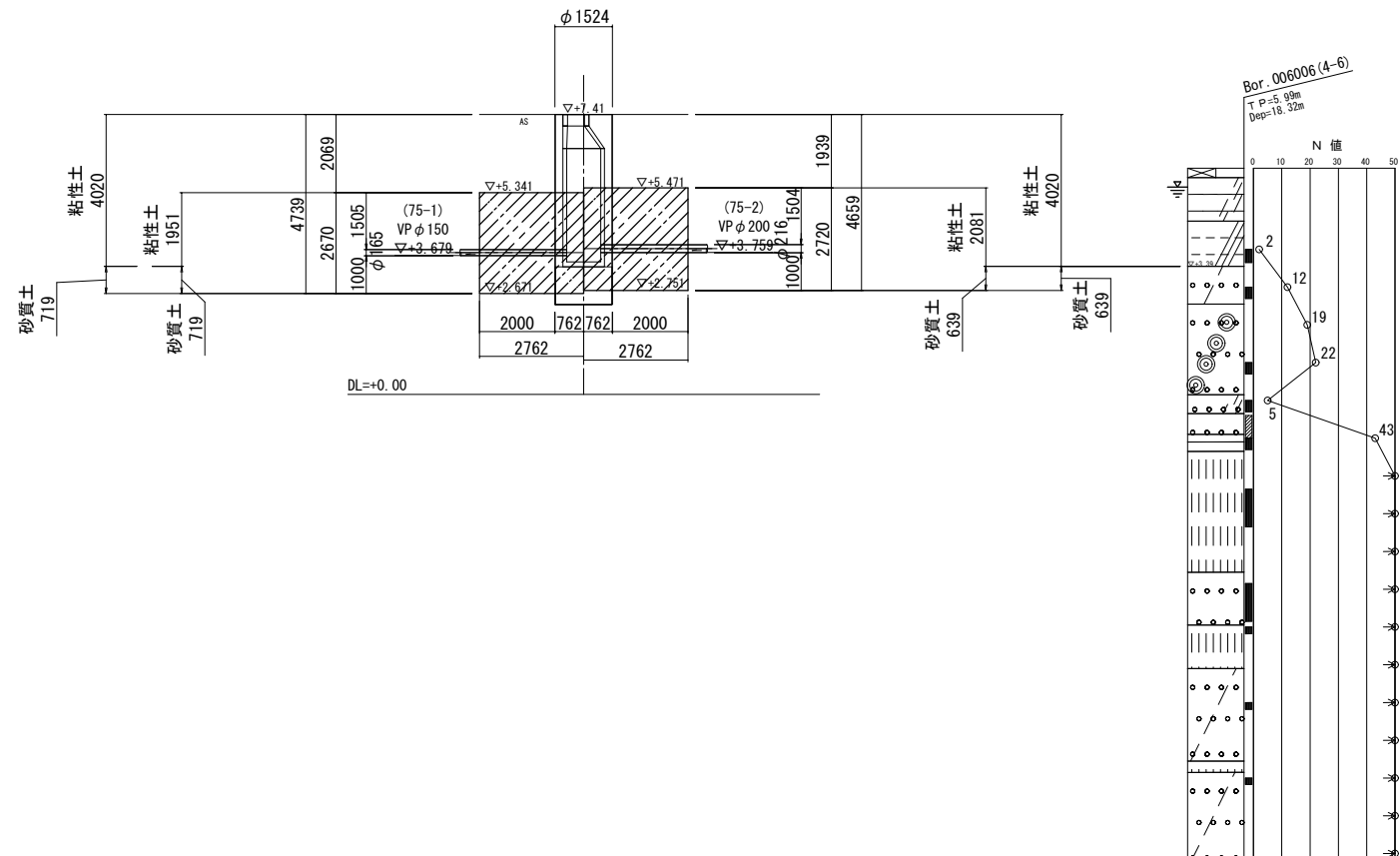


平面図

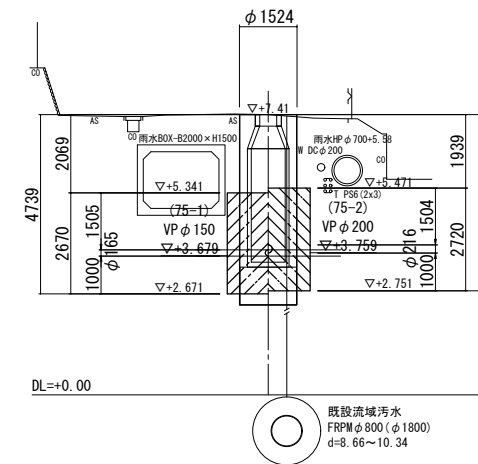


地盤改良範囲
 下流側
 $A=2.17 \times 2.762 - \pi/4 \times 1.524^2 = 5.082\text{m}^2$
 上流側
 $A=2.22 \times 2.762 - \pi/4 \times 1.524^2 = 5.220\text{m}^2$

A-A断面図



B-B断面図

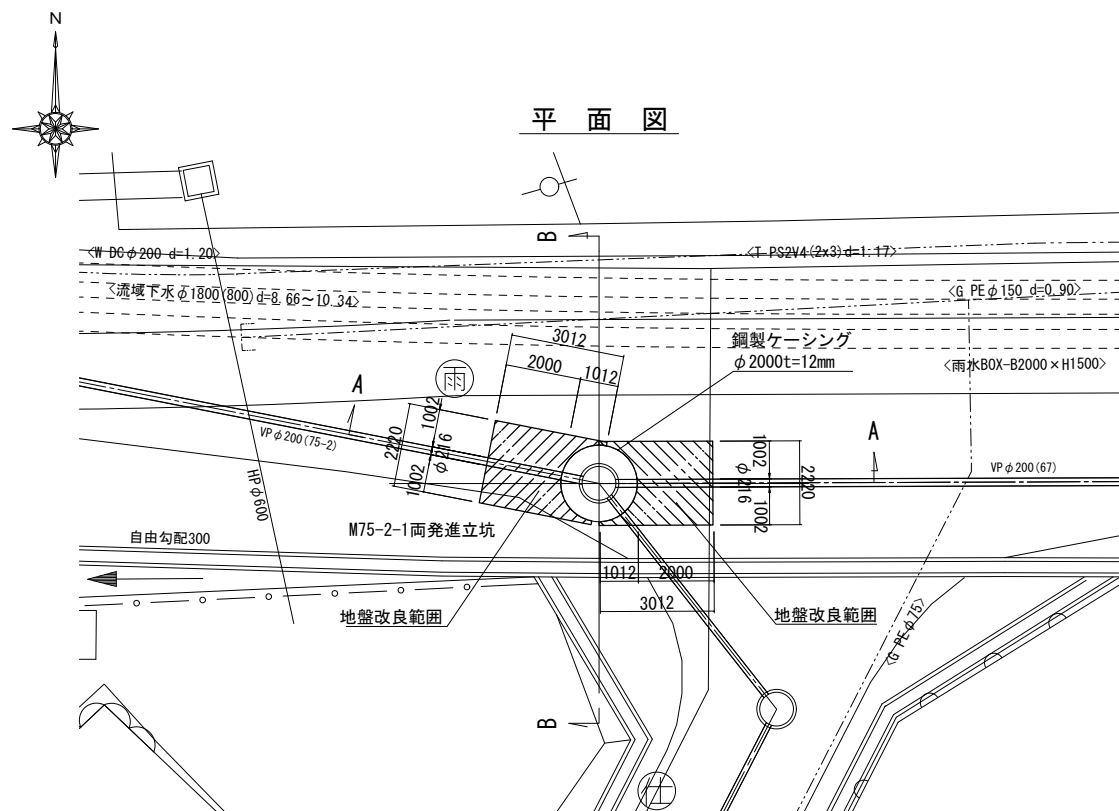


※この図面はA1サイズを原寸とする

工事名	令和3年度 下工公補第15号 津北部第17-2処理分区公共下水道工事
施工箇所名	津市 洪見町 地内
図面名	薬液注入工詳細図(3) (M75-1-2 両到達立坑)
縮尺	1:100 図面番号 16 / 43
事務所名	津市上下水道事業局下水道工務課

薬液注入工詳細図(4) S=1:100

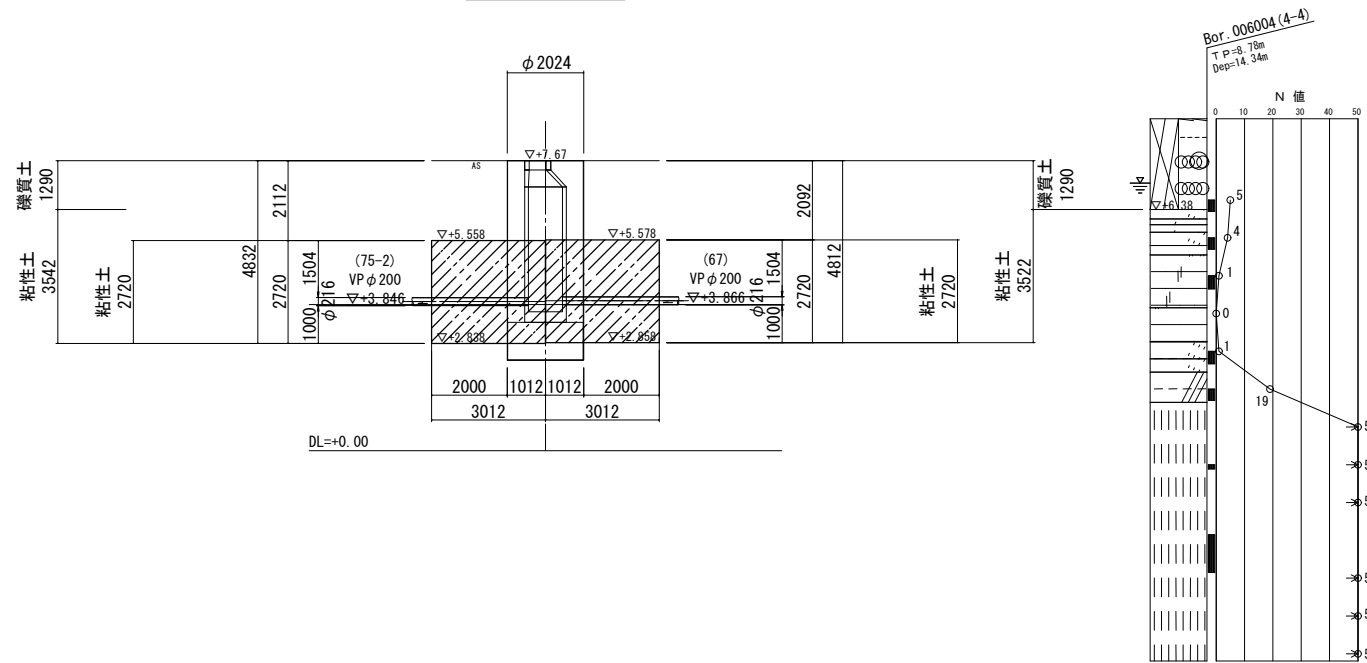
(M75-2-1 両発進立坑)



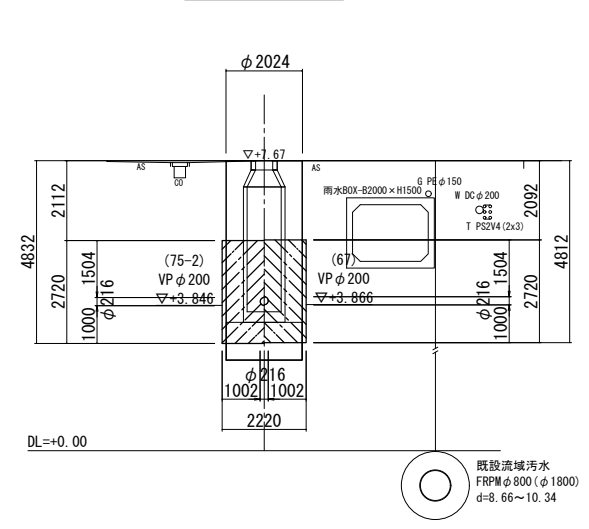
地盤改良範囲
 下流側
 $A=2.22 \times 3.012 - \pi/4 \times 2.024^2 \div 2 = 5.078\text{m}^2$
 上流側
 $A=2.22 \times 3.012 - \pi/4 \times 2.024^2 \div 2 = 5.078\text{m}^2$

注：地下埋設物（NTT、水道、ガス他等）については薬液注入時に注意をする事

A-A断面図



B-B断面図

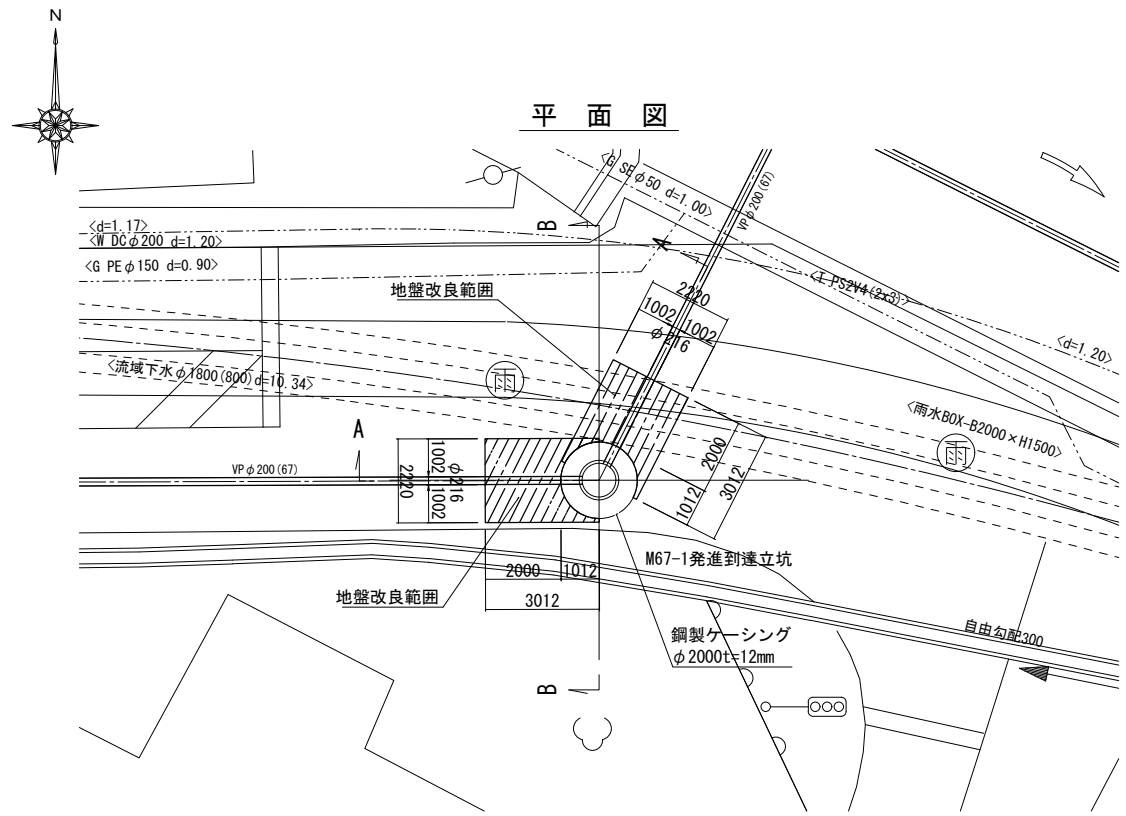


※この図面はA1サイズを原寸とする

工事名	令和3年度 下工公補第15号 津北部第17-2処理分区公共下水道工事
施工箇所名	津市 洪見町 地内
図面名	薬液注入工詳細図(4) (M75-2-1 両発進立坑)
縮尺	1:100 図面番号 17 / 43
事務所名	津市上下水道事業局下水道工務課

薬液注入工詳細図(5) S=1:100

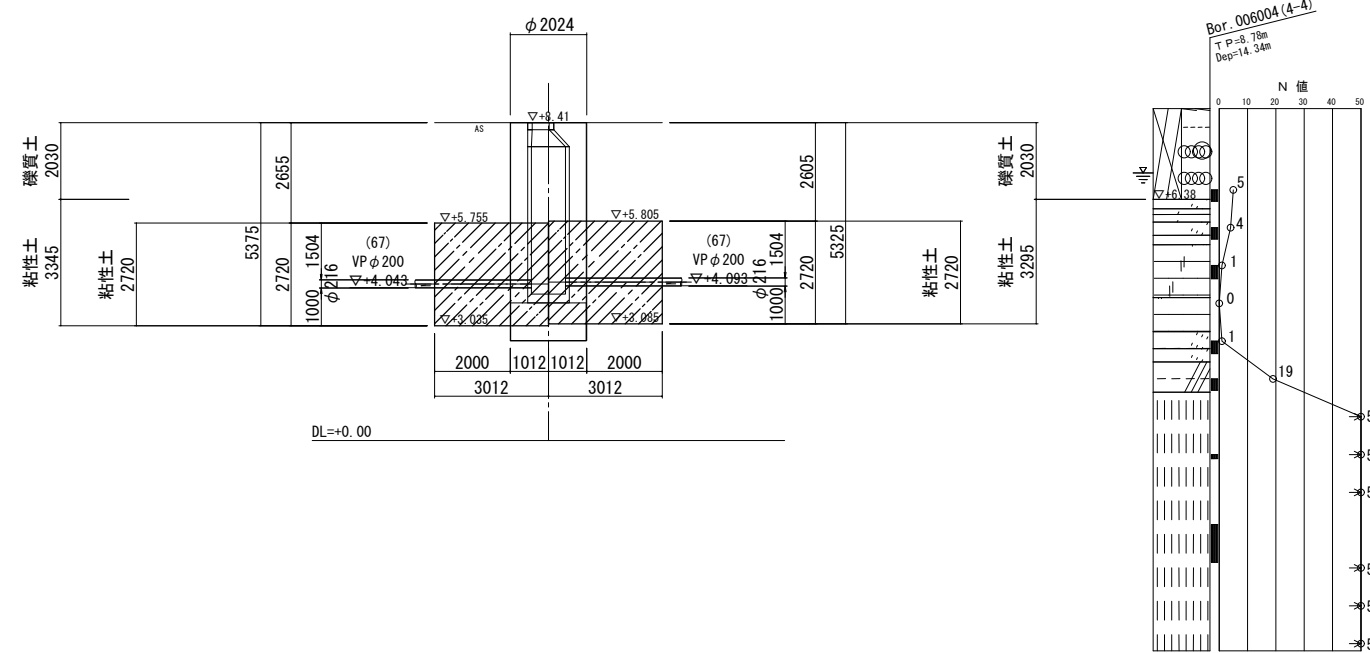
(M67-1 発進到達立坑)



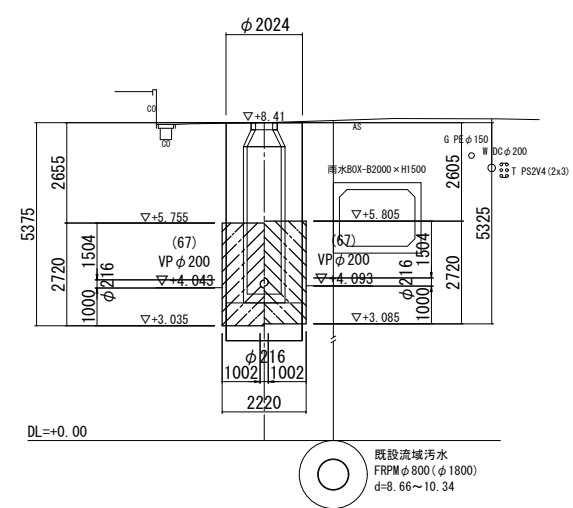
地盤改良範囲
 下流側
 $A=2.22 \times 3.012 - \pi/4 \times 2.024^2 \div 2 = 5.078\text{m}^2$
 上流側
 $A=2.22 \times 3.012 - \pi/4 \times 2.024^2 \div 2 - 0.191 = 4.887\text{m}^2$

注：地下埋設物（NTT、水道、ガス等）については薬液注入時に注意をする事

A-A断面図



B-B断面図

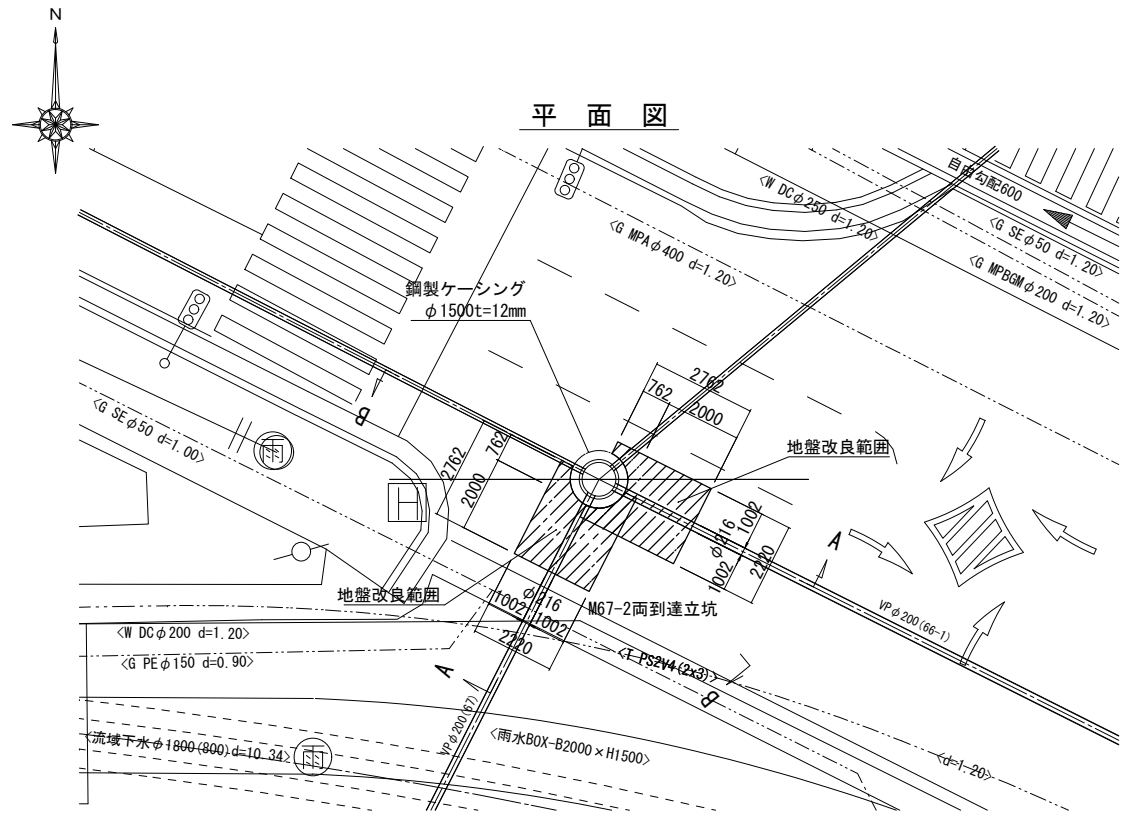


※この図面はA1サイズを原寸とする

工事名	令和3年度 下工公補第15号 津北部第17-2処理分区公共下水道工事
施工箇所名	津市 洪見町 地内
図面名	薬液注入工詳細図(5) (M67-1 発進到達立坑)
縮尺	1:100 図面番号 18 / 43
事務所名	津市上下水道事業局下水道工務課

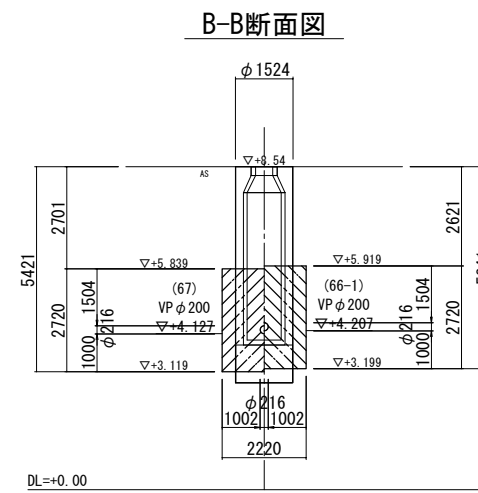
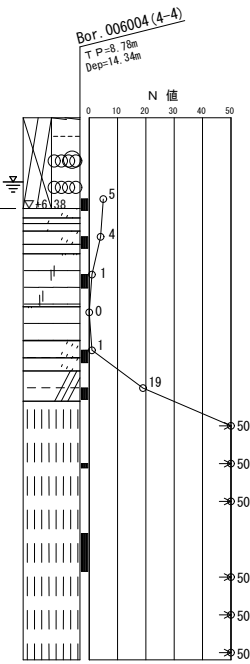
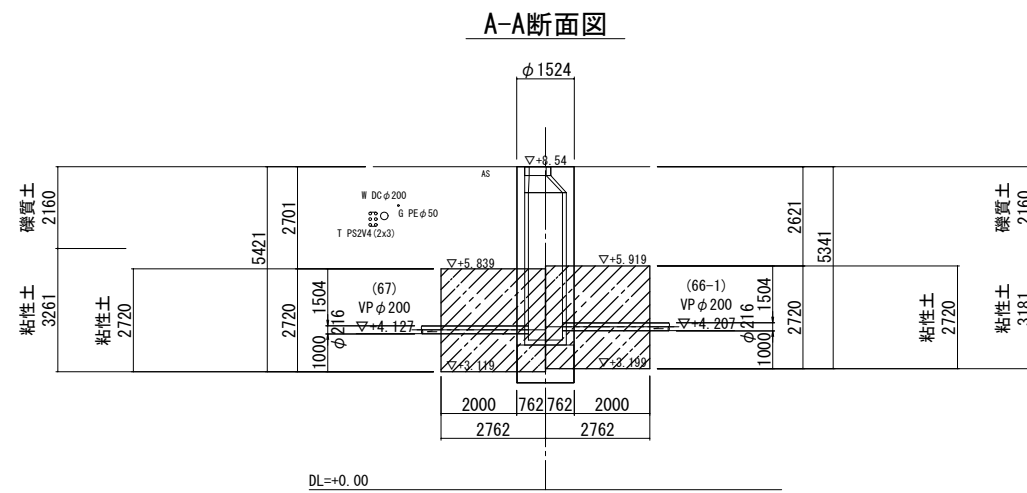
薬液注入工詳細図(6) S=1:100

(M67-2 両到達立坑)



地盤改良範囲
 下流側
 $A=2.22 \times 2.762 - \pi / 4 \times 1.524^2 \div 2 = 5.220\text{m}^2$
 上流側
 $A=2.22 \times 2.762 - \pi / 4 \times 1.524^2 \div 2 = 0.771 = 4.449\text{m}^2$

注：地下埋設物（NTT、水道、ガス等）については薬液注入時に注意をする事

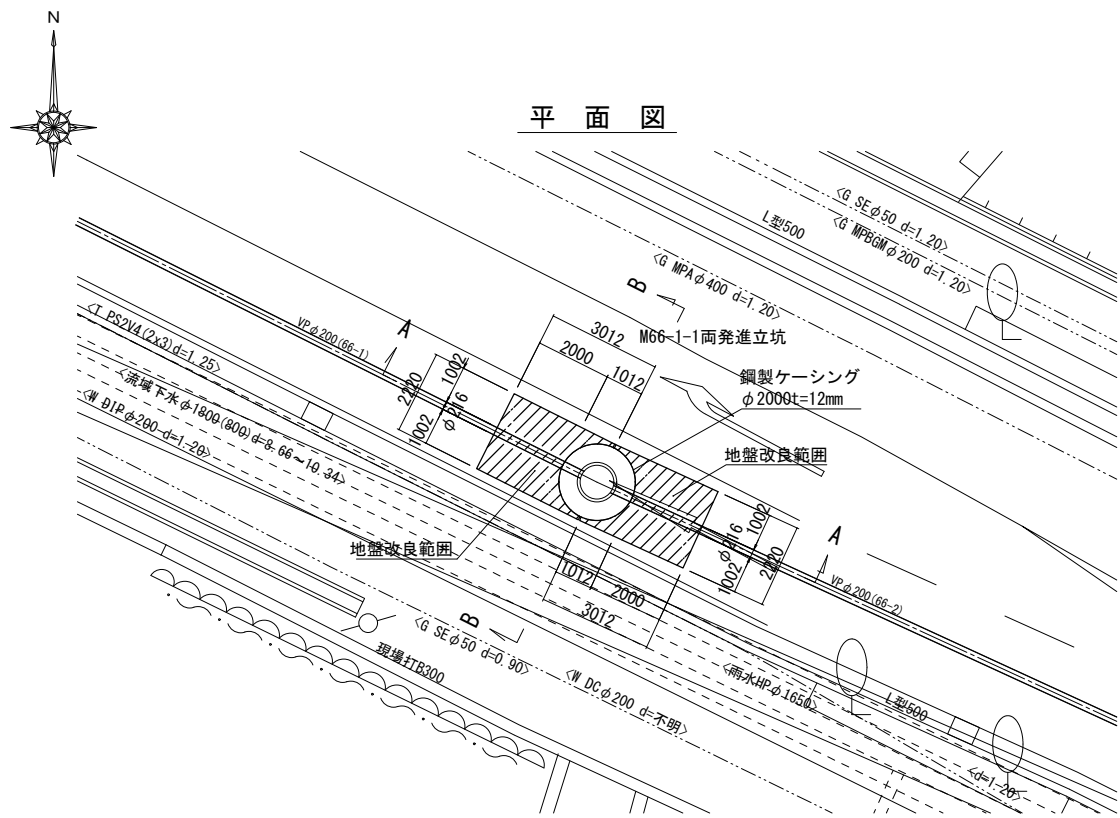


※この図面はA1サイズを原寸とする

工事名	令和3年度 下工公補第15号 津北部第17-2処理分区公共下水道工事
施工箇所名	津市 洪見町 地内
図面名	薬液注入工詳細図(6) (M67-2 両到達立坑)
縮尺	1:100 図面番号 19 / 43
事務所名	津市上下水道事業局下水道工務課

薬液注入工詳細図(7) S=1:100

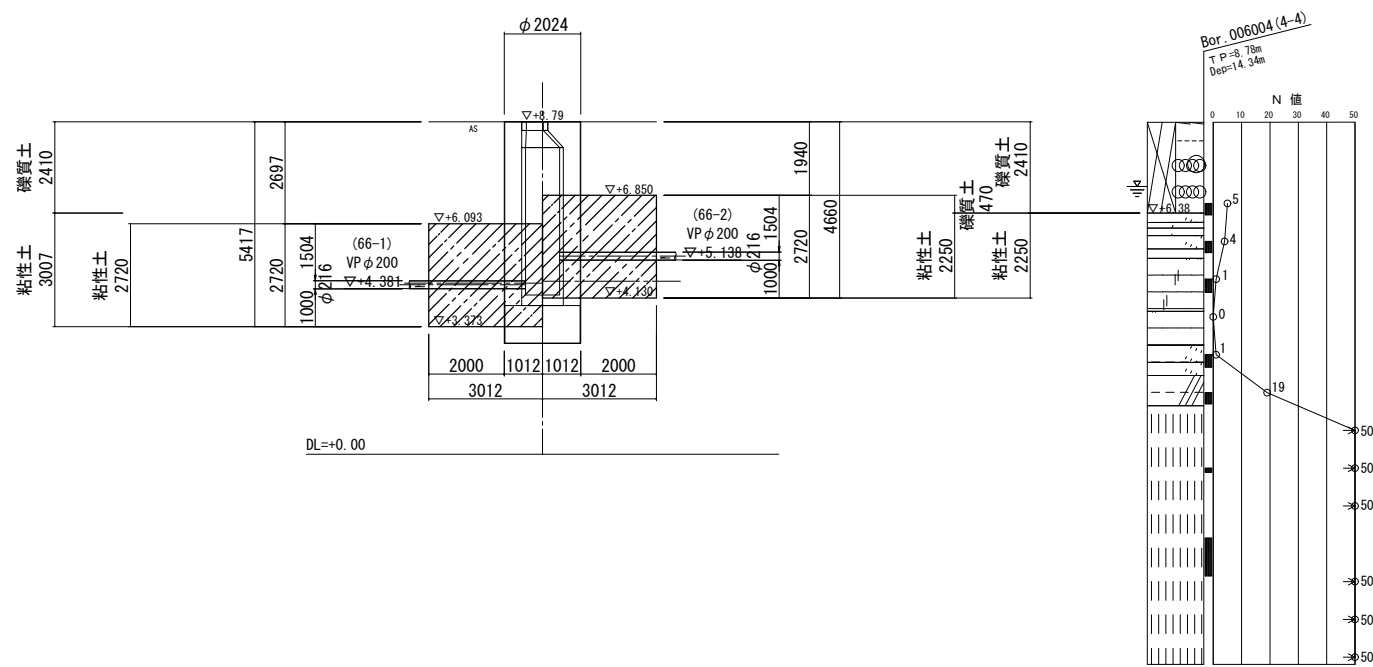
(M66-1-1 両発進立坑)



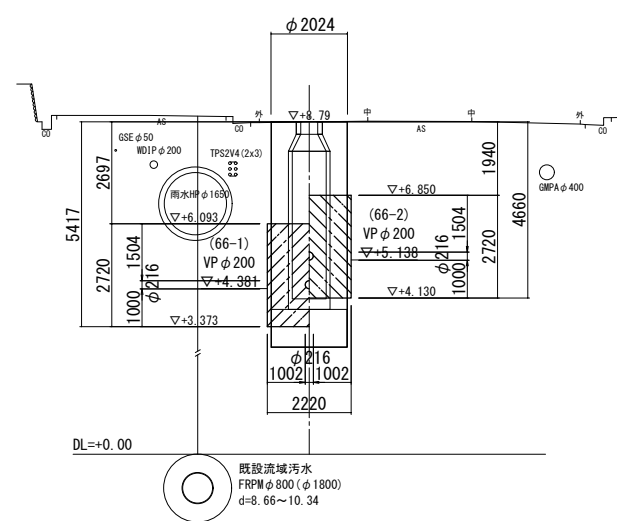
地盤改良範囲
 下流側
 $A=2.22 \times 3.012 - \pi/4 \times 2.024^2 \div 2 = 5.078\text{m}^2$
 上流側
 $A=2.22 \times 3.012 - \pi/4 \times 2.024^2 \div 2 = 5.078\text{m}^2$

注：地下埋設物（NTT、水道、ガス等）については薬液注入時に注意をする事

A-A断面図



B-B断面図



※この図面はA1サイズを原寸とする

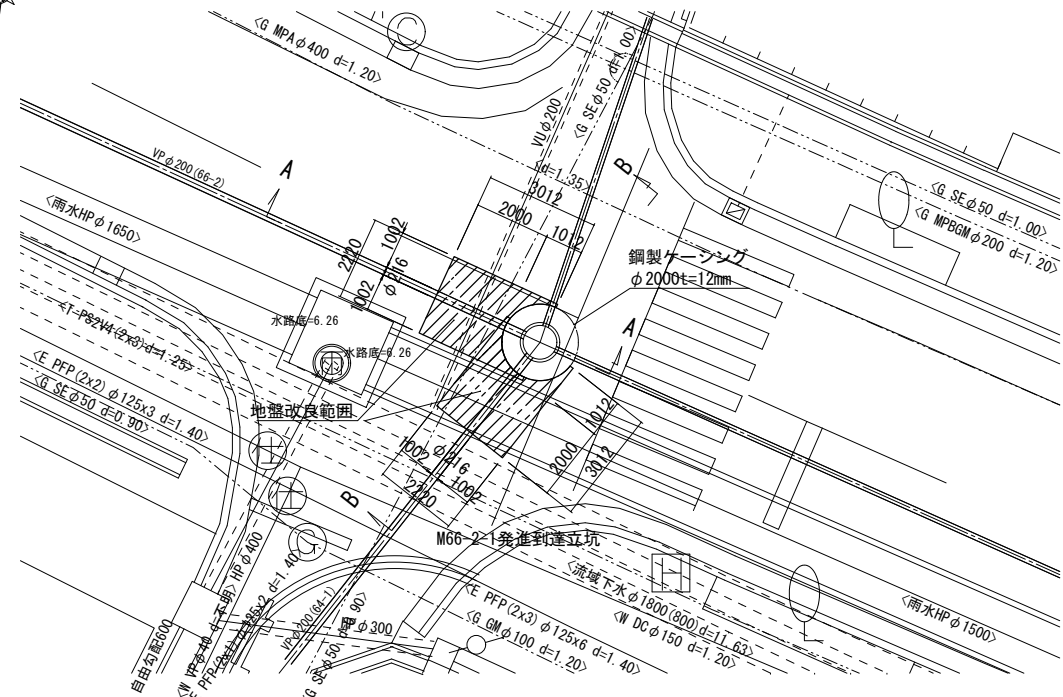
工事名	令和3年度 下工公補第15号 津北部第17-2処理分区公共下水道工事
施工箇所名	津市 洪見町 地内
図面名	薬液注入工詳細図(7) (M66-1-1 両発進立坑)
縮尺	1:100 図面番号 20 / 43
事務所名	津市上下水道事業局下水道工務課

薬液注入工詳細図(8) S=1:100

(M66-2-1 発進到達立坑)

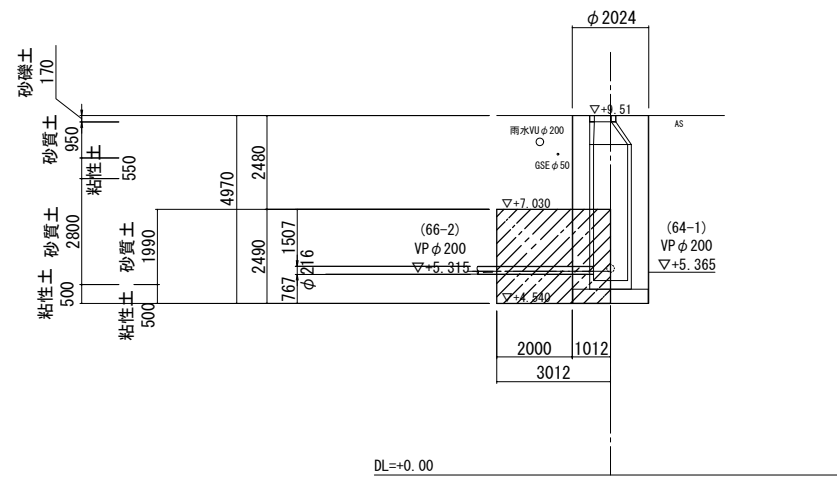


平面図

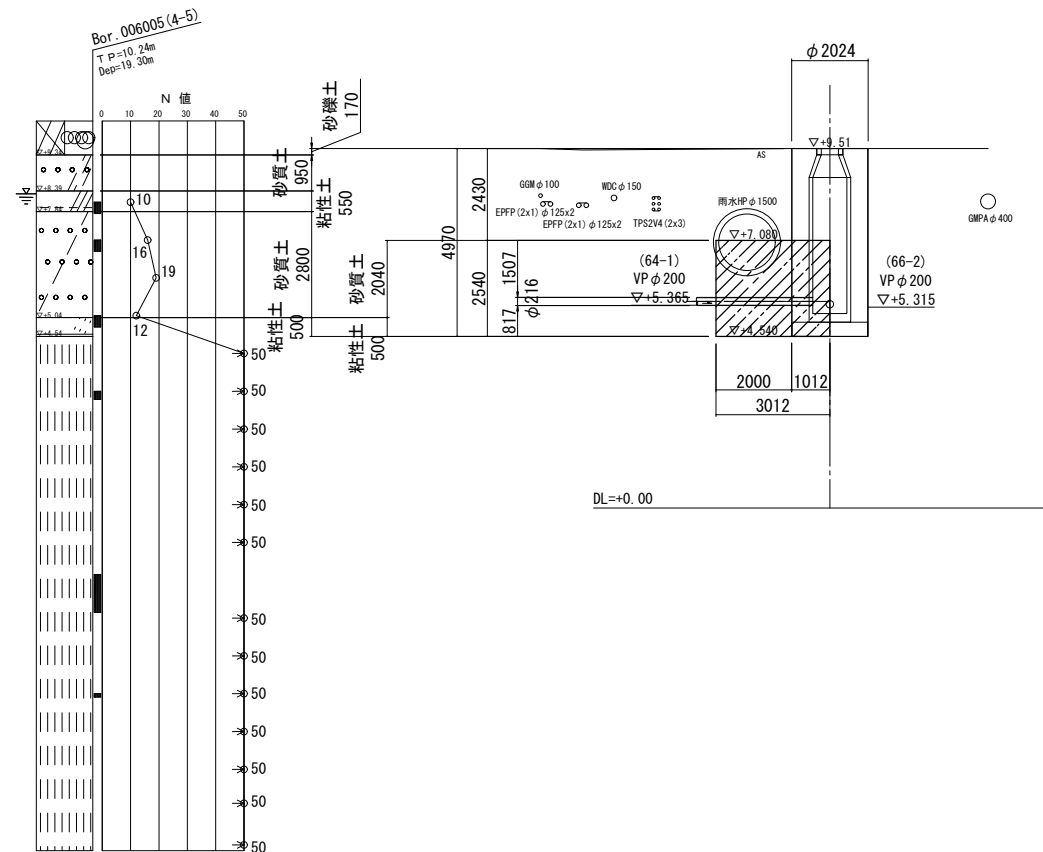


地盤改良範囲
 下流側
 $A=2.22 \times 3.012 - \pi/4 \times 2.024^2 \div 2 = 5.078m^2$
 上流側
 $A=2.22 \times 3.012 - \pi/4 \times 2.024^2 \div 2 = 0.640 = 4.438m^2$

A-A断面図



B-B断面図

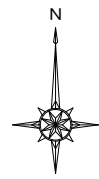


※この図面はA1サイズを原寸とする

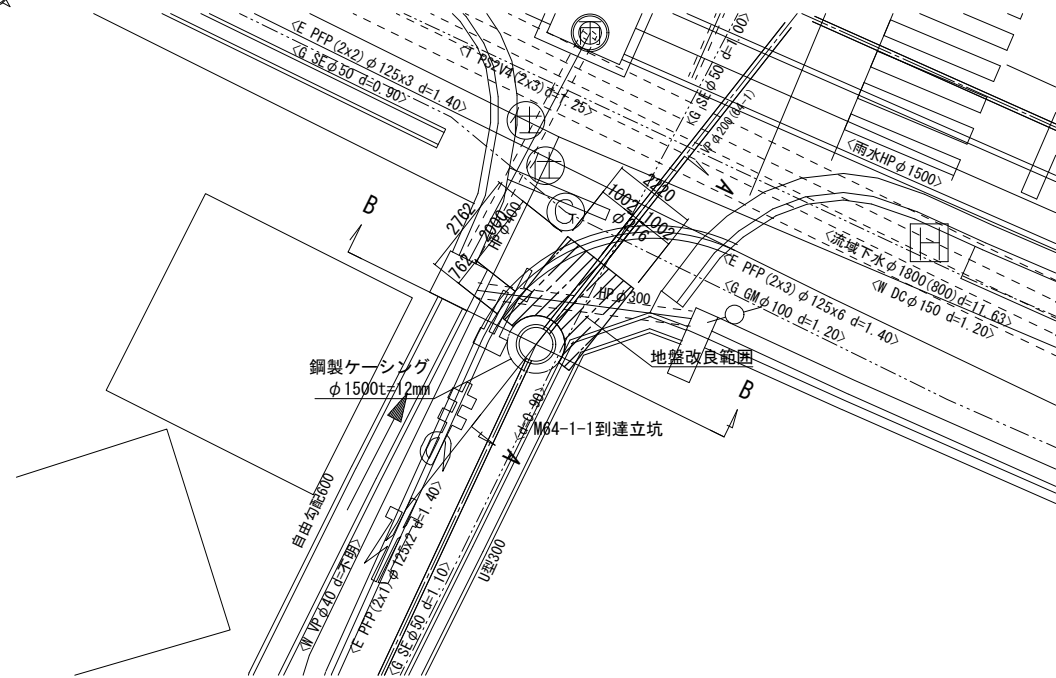
工事名	令和3年度 下工公補第15号 津北部第17-2処理分区公共下水道工事		
施工箇所名	津市 洪見町 地内		
図面名	薬液注入工詳細図(8) (M66-2-1 発進到達立坑)		
縮尺	1:100	図面番号	21 / 43
事務所名	津市上下水道事業局下水道工務課		

薬液注入工詳細図(9) S=1:100

(M64-1-1 到達立坑)



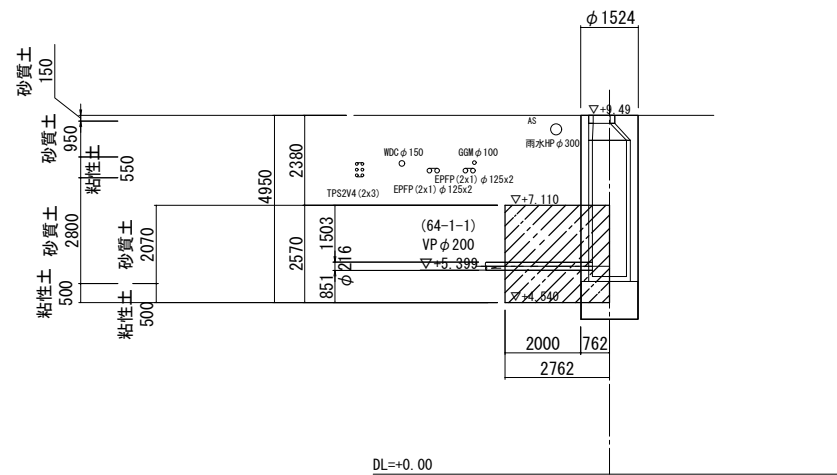
平面図



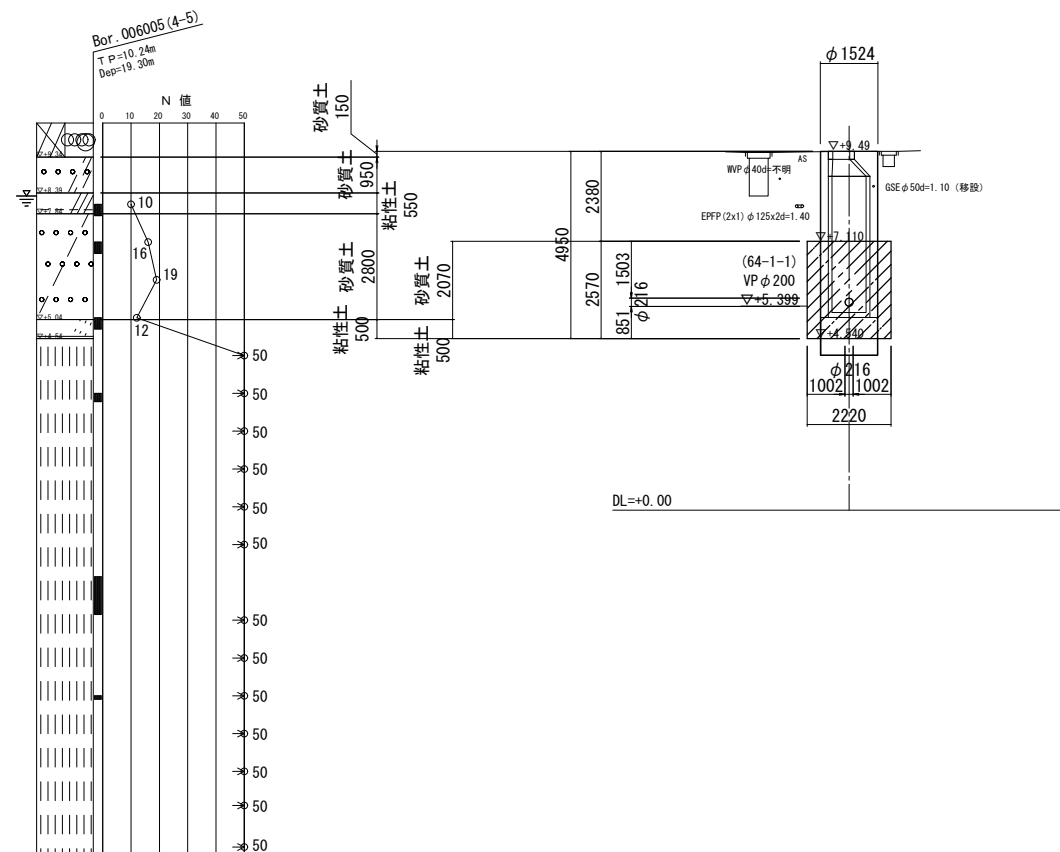
地盤改良範囲
下流側
 $A=2.22 \times 2.762 - \pi/4 \times 1.524^2 \div 2 = 5.220m^2$

注：地下埋設物（NTT、水道、ガス、電力、その他等）については薬液注入時に注意をする事

A-A断面図



B-B断面図

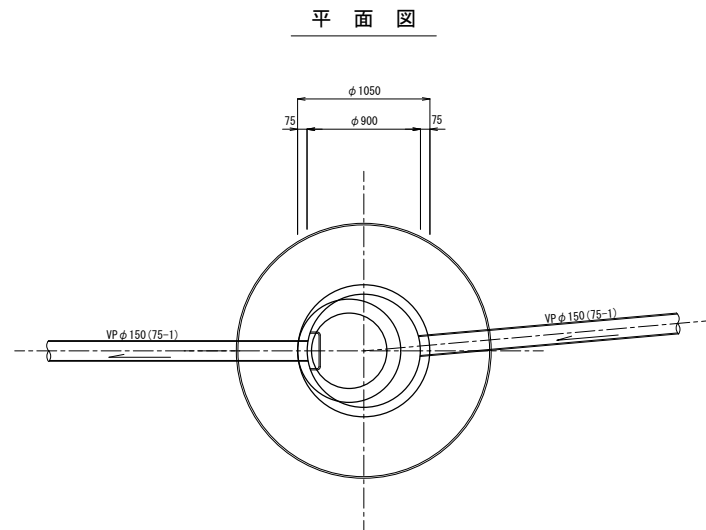


※この図面はA1サイズを原寸とする

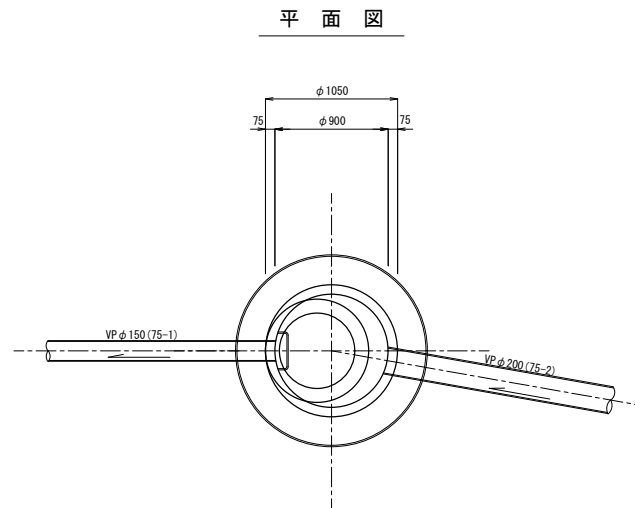
工事名	令和3年度 下工公補第15号 津北部第17-2処理分区公共下水道工事
施工箇所名	津市 洪見町 地内
図面名	薬液注入工詳細図(9) (M64-1-1 到達立坑)
縮尺	1:100 図面番号 22 / 43
事務所名	津市上下水道事業局下水道工務課

組立1号マンホール構造図(1)(推進部) S=1:30

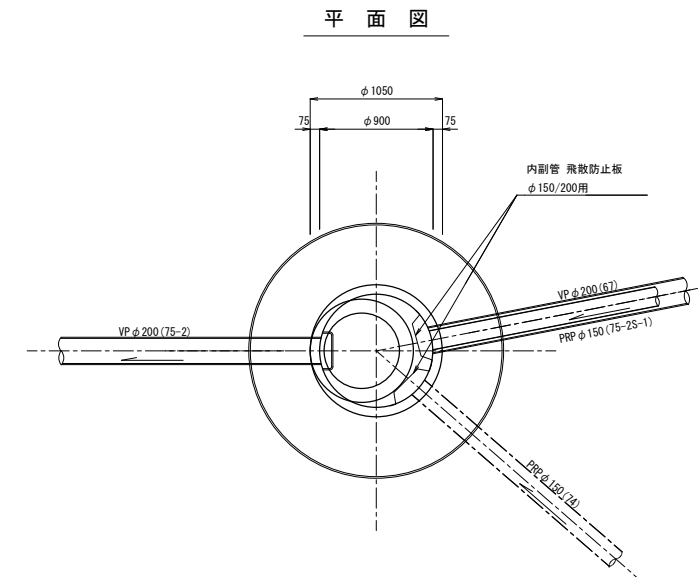
M75-1-1 組立1号マンホール



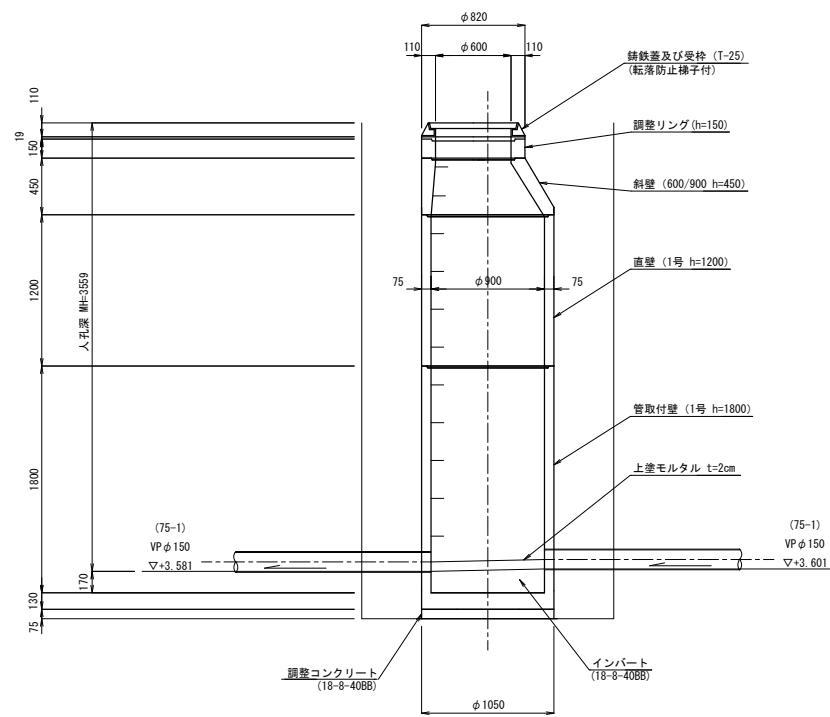
M75-1-2 組立1号マンホール



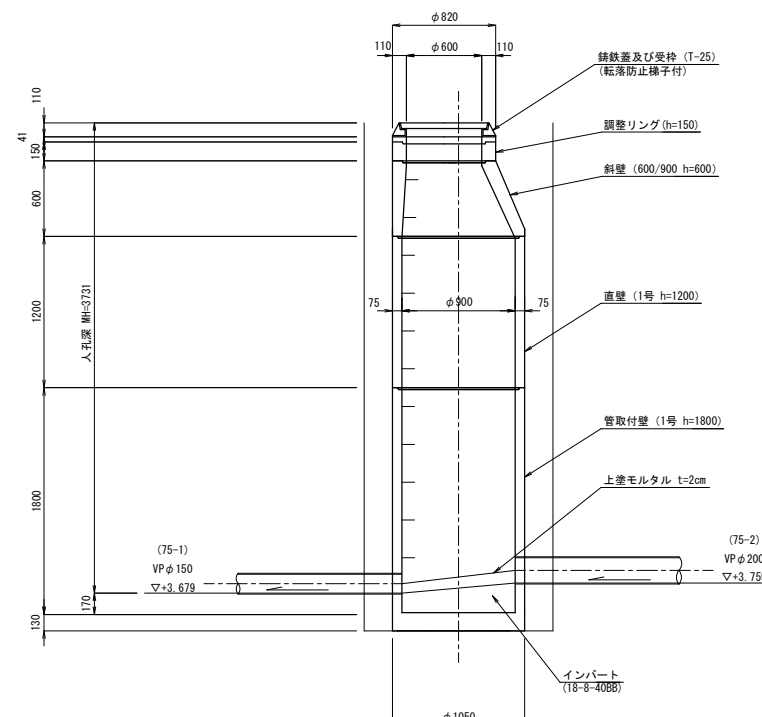
M75-2-1 組立1号マンホール



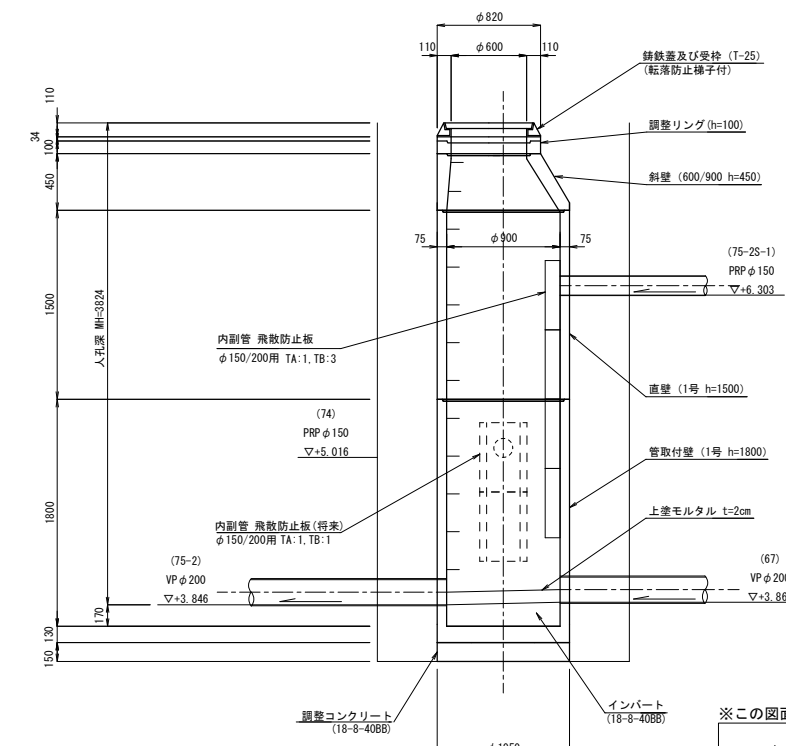
断面図



断面図



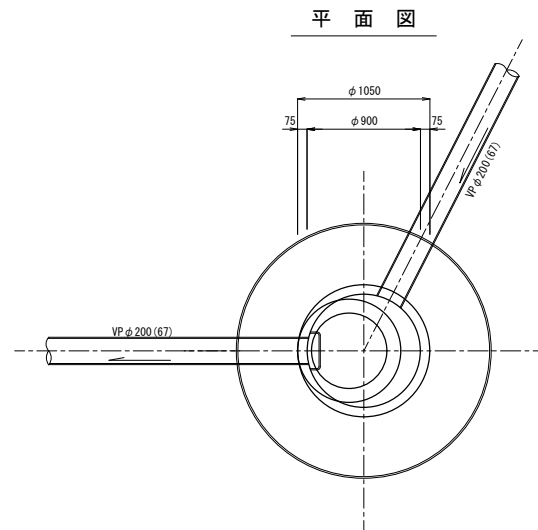
断面図



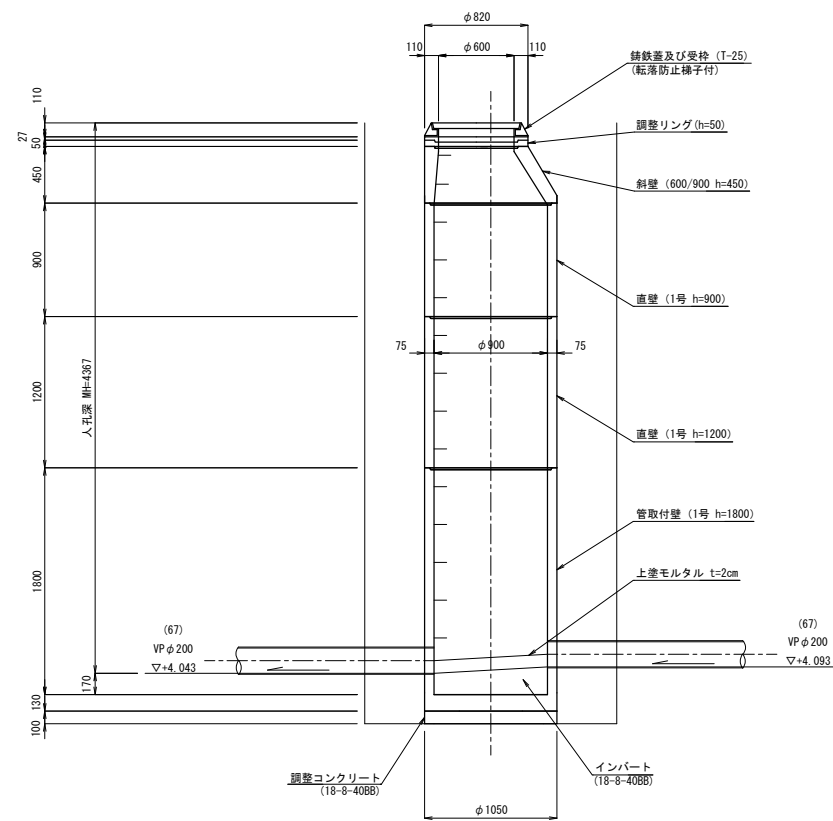
※この図面はA1サイズを原寸とする

工事名	令和3年度 下工公補第15号 津北部第17-2処理分区公共下水道工事		
施工箇所名	津市 洪見町 地内		
図面名	組立1号マンホール構造図(1)(推進部)		
縮尺	1:30	図面番号	23 / 43
事務所名	津市上下水道事業局下水道工務課		

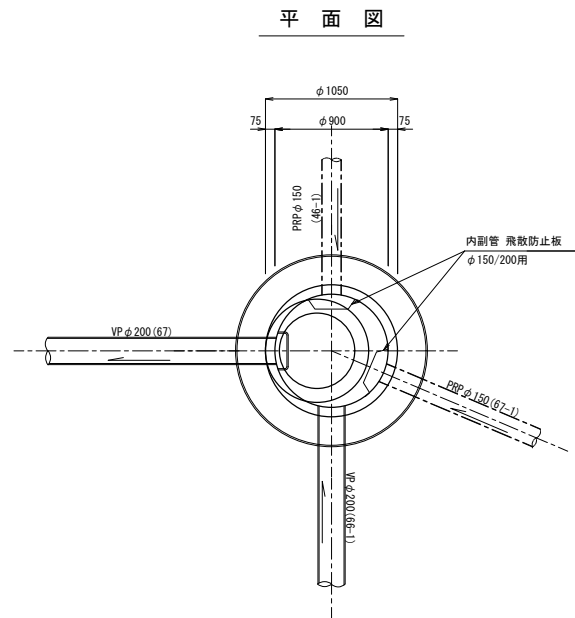
M67-1 組立1号マンホール



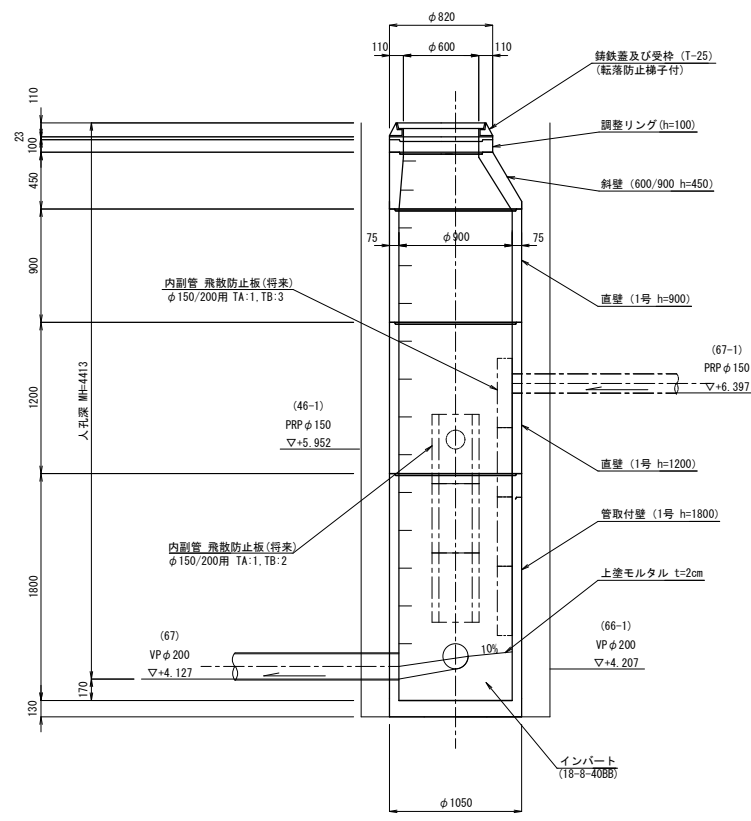
断面図



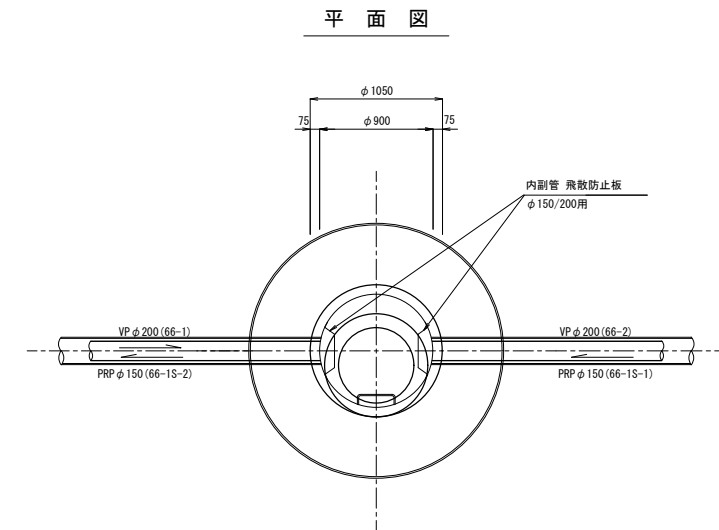
M67-2 組立1号マンホール



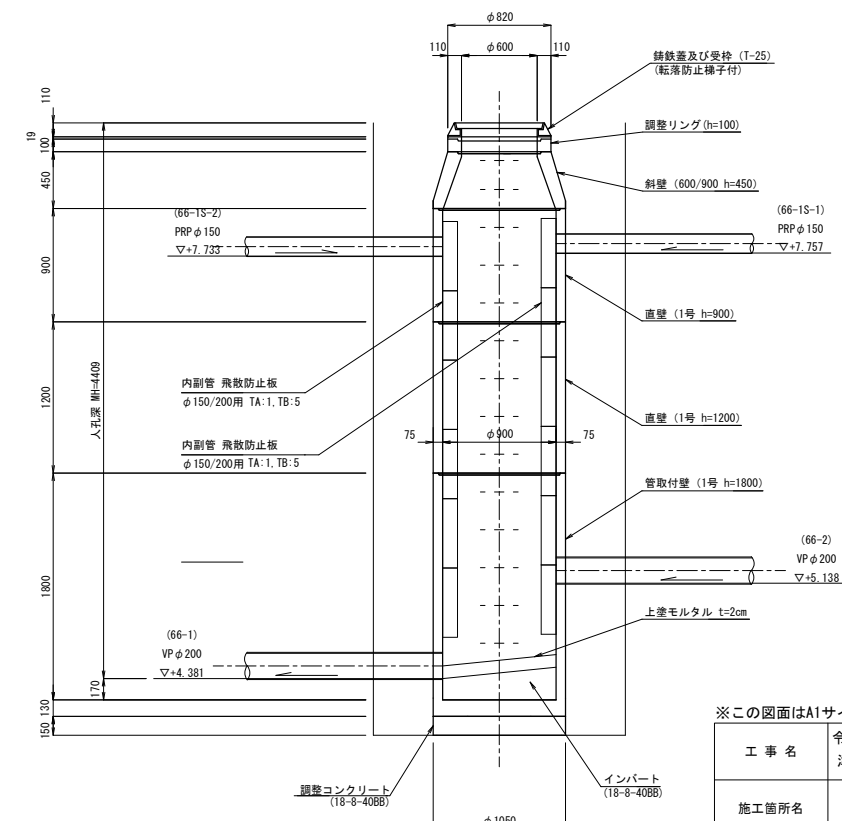
断面図



M66-1-1 組立1号マンホール



断面図

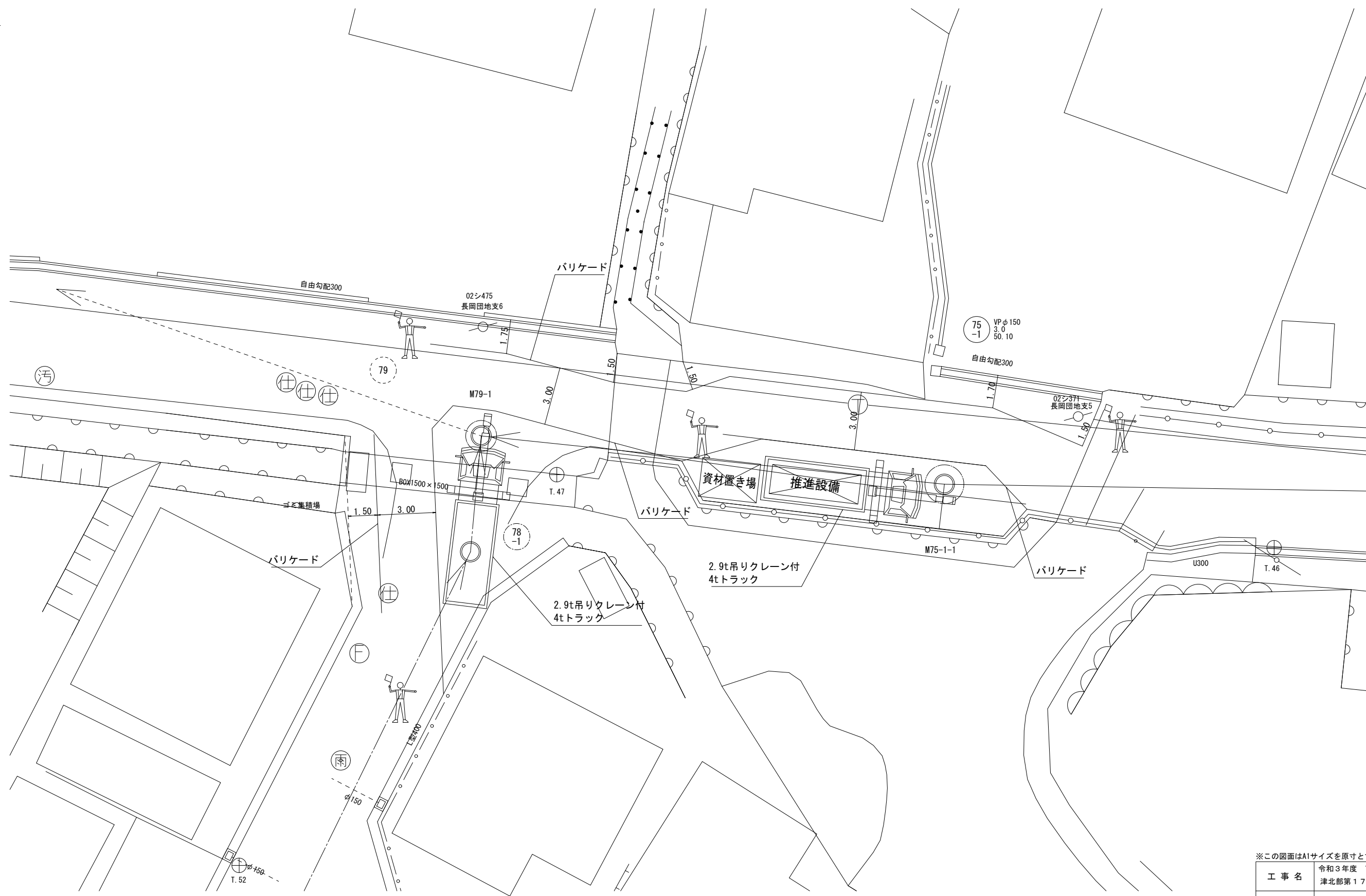


※この図面はA1サイズを原寸とする

工事名	令和3年度 下工公補第15号 津北部第17-2処理分区公共下水道工事		
施工箇所名	津市 洗見町 地内		
図面名	組立1号マンホール構造図(2)(推進部)		
縮尺	1:30	図面番号	24 / 43
事務所名	津市上下水道事業局下水道工務課		

推進設備配置・回収図(1) S=1:100

(M79-1, M75-1-1立坑) (参考)

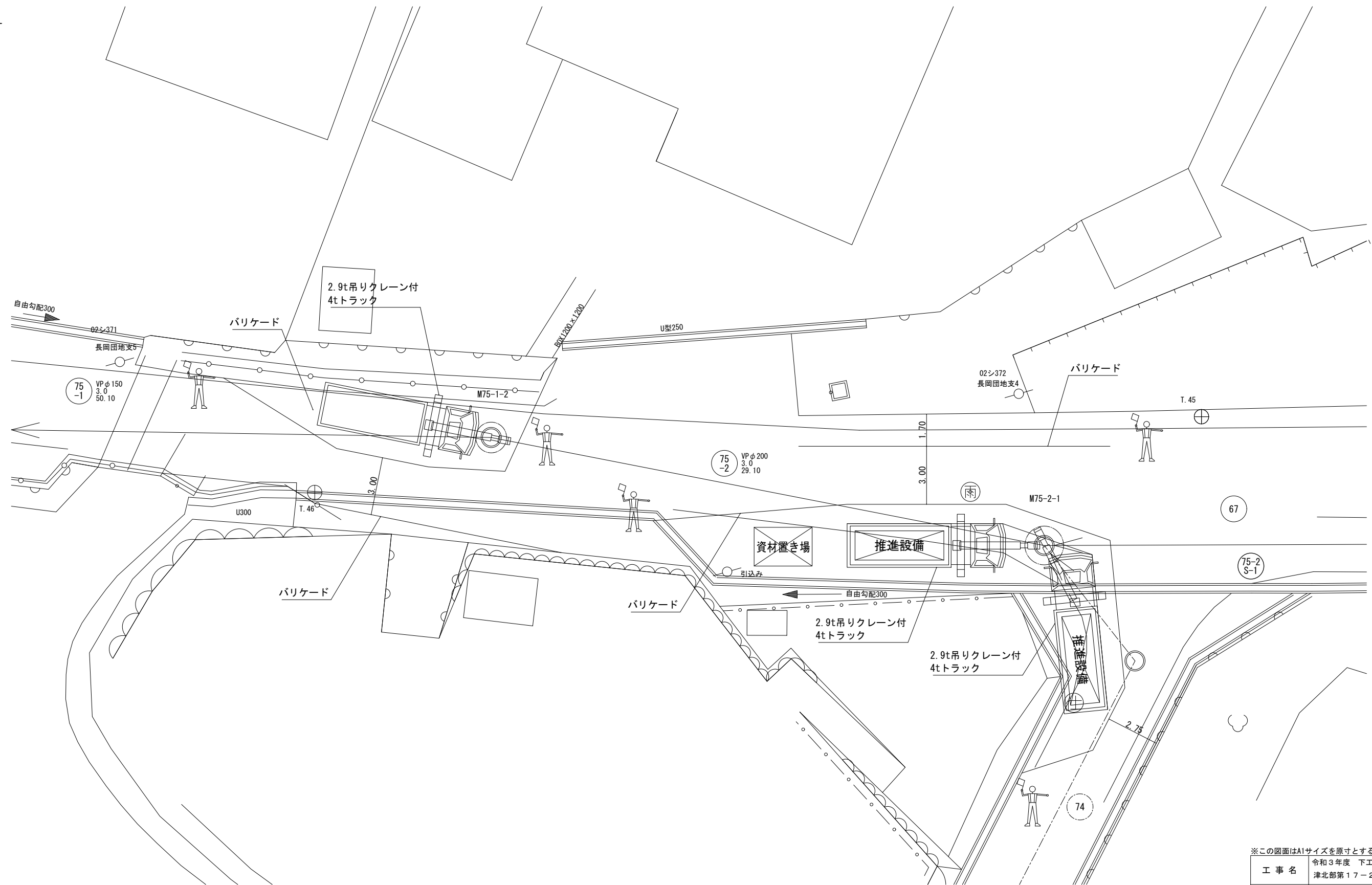


※この図面はA1サイズを原寸とする (参考図)

工事名	令和3年度 下工公補第15号 津北部第17-2処理分区公共下水道工事		
施工箇所名	津市 洪見町 地内		
図面名	推進設備配置・回収図(1) (M79-1, M75-1-1立坑)		
縮尺	1:100	図面番号	26 / 43
事務所名	津市上下水道事業局下水道工務課		

推進設備配置・回収図(2) S=1:100

(M75-1-2, M75-2-1立坑) (参考)

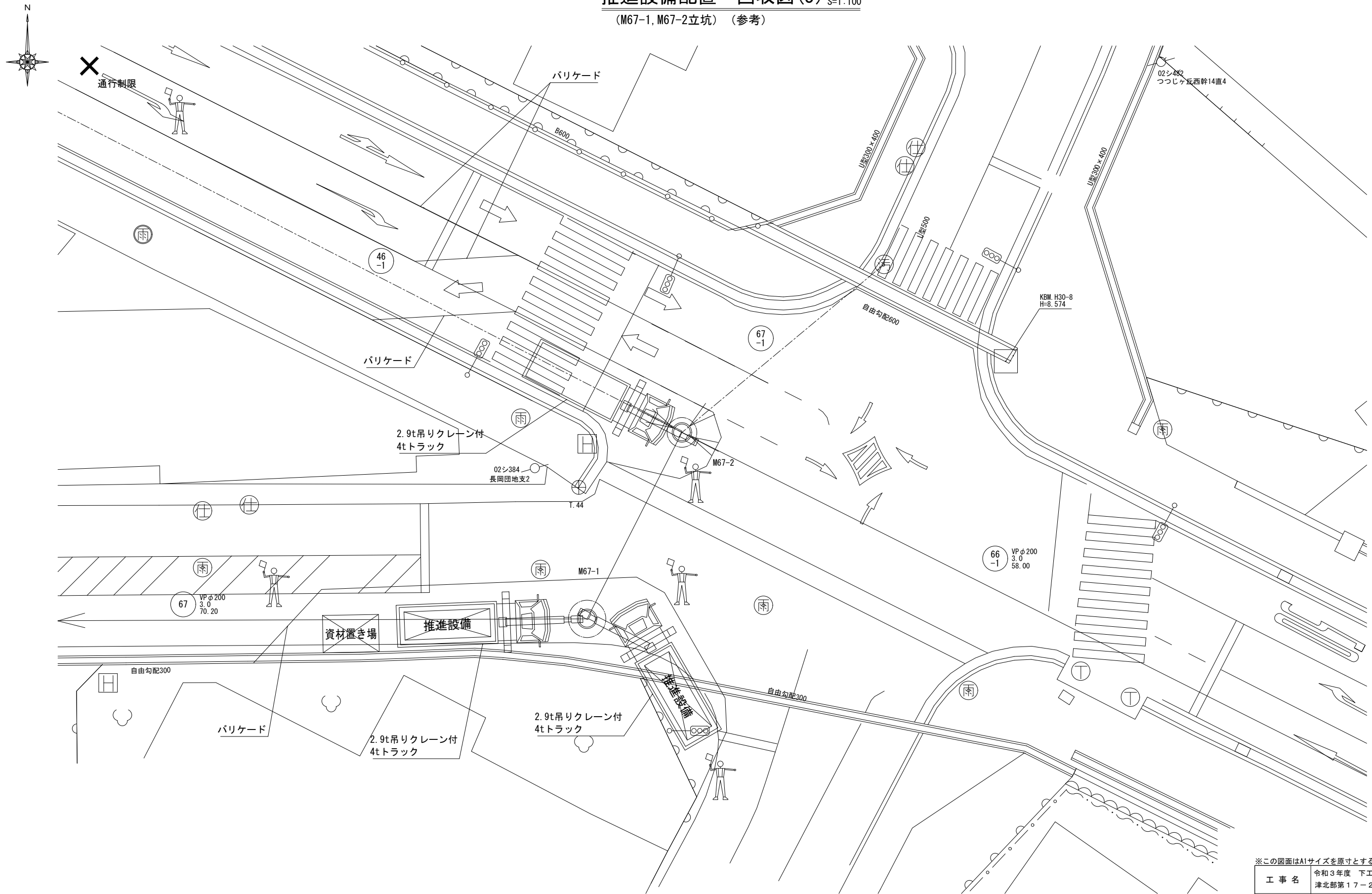


※この図面はA1サイズを原寸とする (参考図)

工事名	令和3年度 下工公補第15号 津北部第17-2処理分区公共下水道工事
施工箇所名	津市 洪見町 地内
図面名	推進設備配置・回収図(2) (M75-1-2, M75-2-1立坑)
縮尺	1:100 図面番号 27 / 43
事務所名	津市上下水道事業局下水道工務課

推進設備配置・回収図(3) S=1:100

(M67-1, M67-2立坑) (参考)

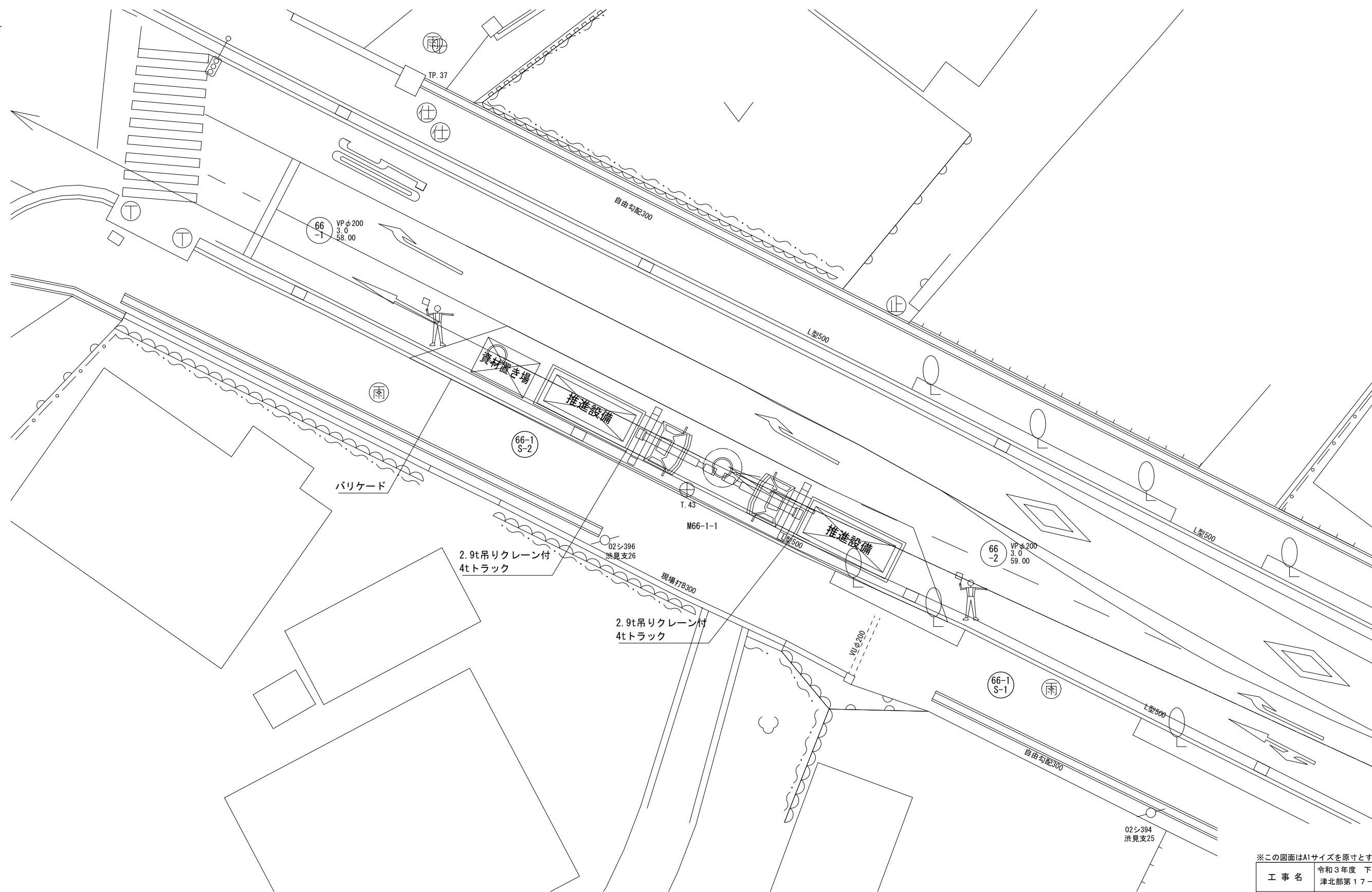


※この図面はA1サイズを原寸とする (参考図)

工事名	令和3年度 下工公補第15号 津北部第17-2処理区分公共下水道工事
施工箇所名	津市 洪見町 地内
図面名	推進設備配置・回収図(3) (M67-1, M67-2立坑)
縮尺	1:100 図面番号 28 / 43
事務所名	津市上下水道事業局下水道工務課

推進設備配置・回収図(4) S=1:100

(M66-1-1立坑) (参考)

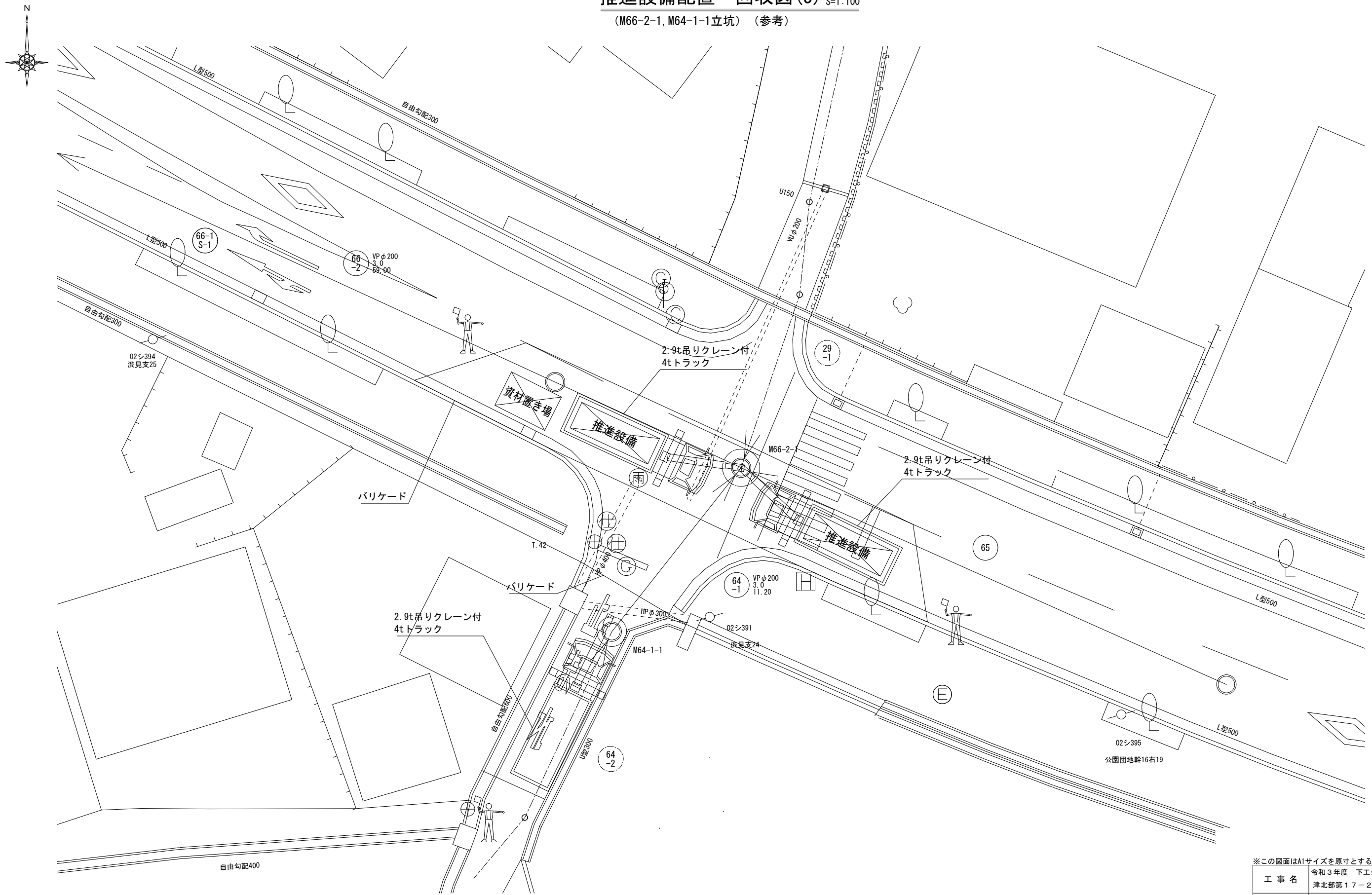


※この図面はA1サイズを原寸とする (参考図)

工事名	令和3年度 下工公補第15号 津北部第17-2処理分区公共下水道工事
施工箇所名	津市 洗見町 地内
図面名	推進設備配置・回収図(4) (M66-1-1立坑)
縮尺	1:100 図面番号 29 / 43
事務所名	津市上下水道事業局下水道工務課

推進設備配置・回収図(5) S=1:100

(M66-2-1, M64-1-1立坑) (参考)

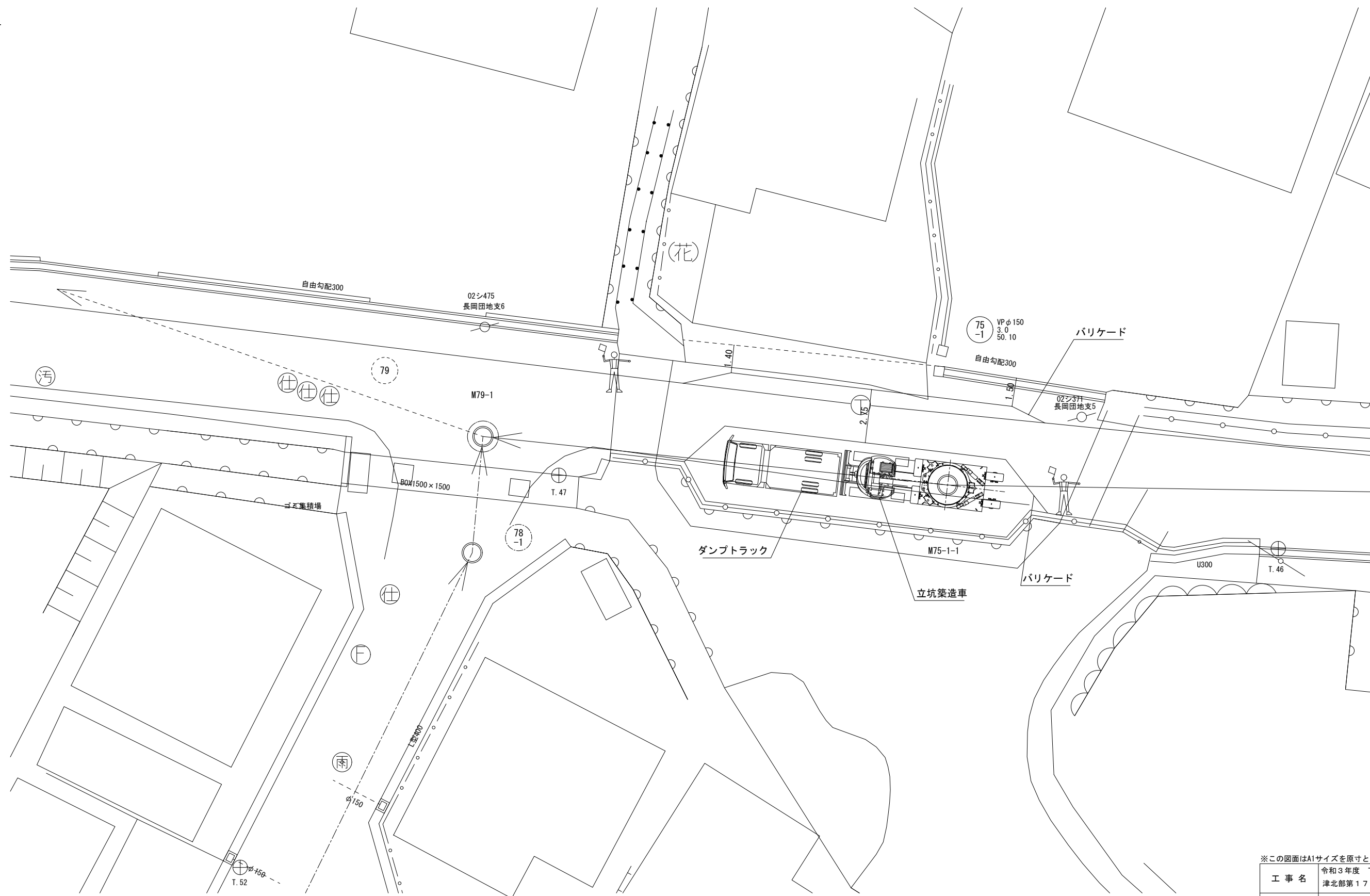


※この図面はA1サイズを原寸とする (参考図)

工事名	令和3年度 下工補第15号 津北部第17-2処理分区公共下水道工事		
施工箇所名	津市 洪見町 地内		
図面名	推進設備配置・回収図(5) (M66-2-1, M64-1-1立坑)		
縮尺	1:100	図面番号	30 / 43
事務所名	津市上下水道事業局下水道工務課		

立坑築造配置図(1) S=1:100

(M75-1-1立坑) (参考)

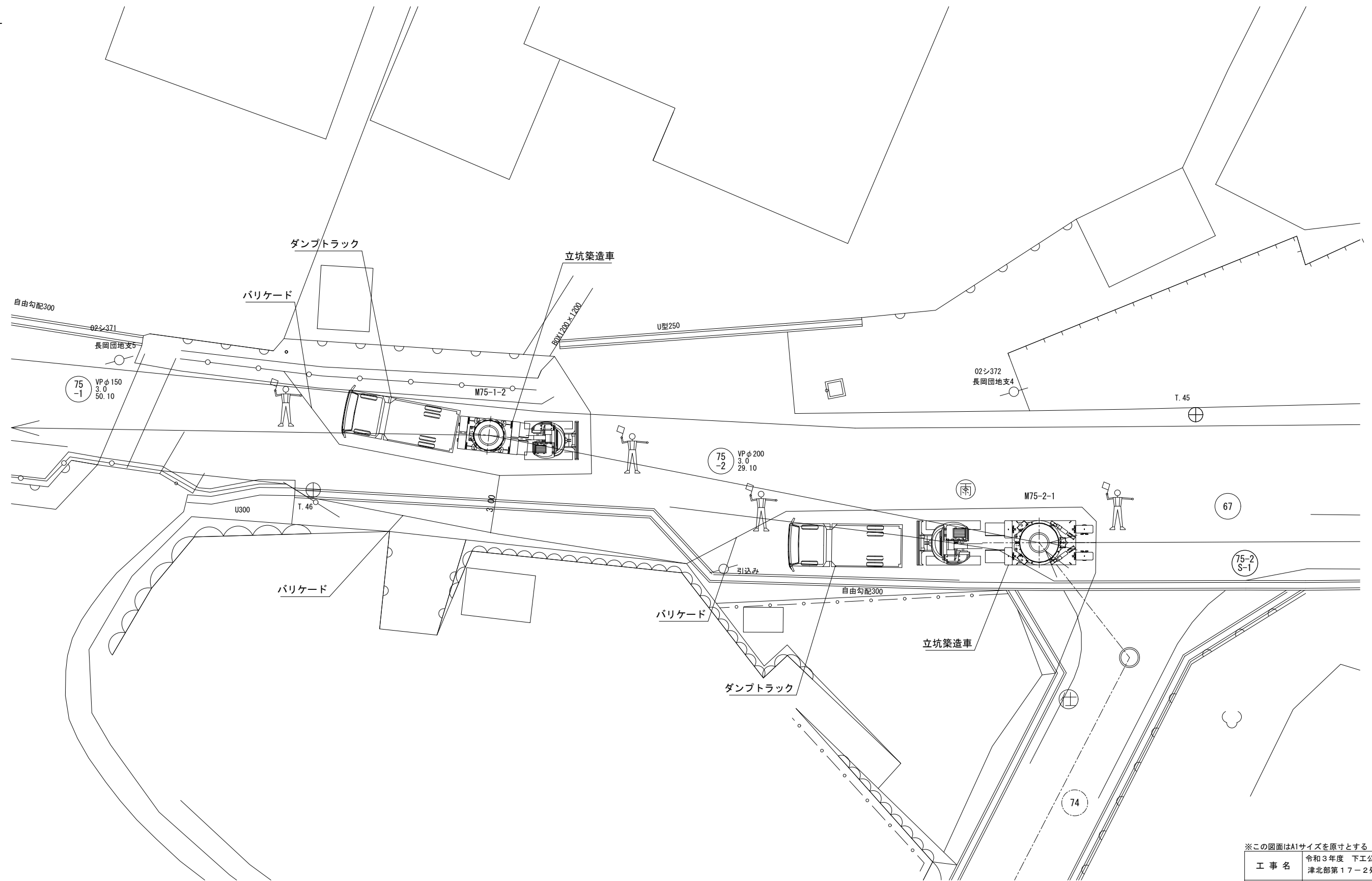


※この図面はA1サイズを原寸とする (参考図)

工事名	令和3年度 下工公補第15号 津北部第17-2処理分区公共下水道工事		
施工箇所名	津市 浪見町 地内		
図面名	立坑築造配置図(1) (M75-1-1立坑)		
縮尺	1:100	図面番号	31 / 43
事務所名	津市上下水道事業局下水道工務課		

立坑築造配置図(2) S=1:100

(M75-1-2, M75-2-1立坑) (参考)

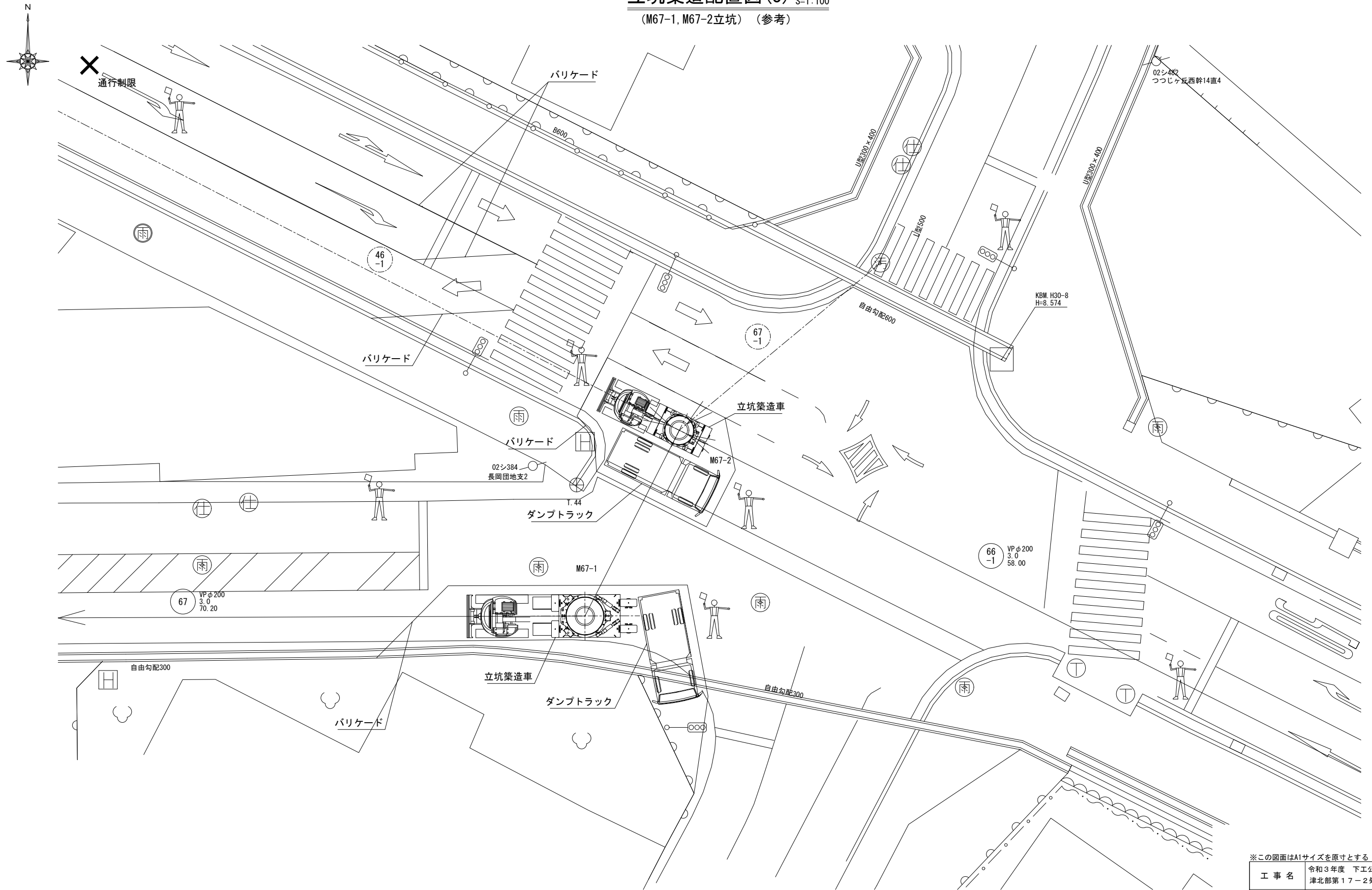


※この図面はA1サイズを原寸とする (参考図)

工事名	令和3年度 下工公補第15号 津北部第17-2処理分区公共下水道工事
施工箇所名	津市 洪見町 地内
図面名	立坑築造配置図(2) (M75-1-2, M75-2-1立坑)
縮尺	1:100 図面番号 32 / 43
事務所名	津市上下水道事業局下水道工務課

立坑築造配置図(3) S=1:100

(M67-1, M67-2立坑) (参考)

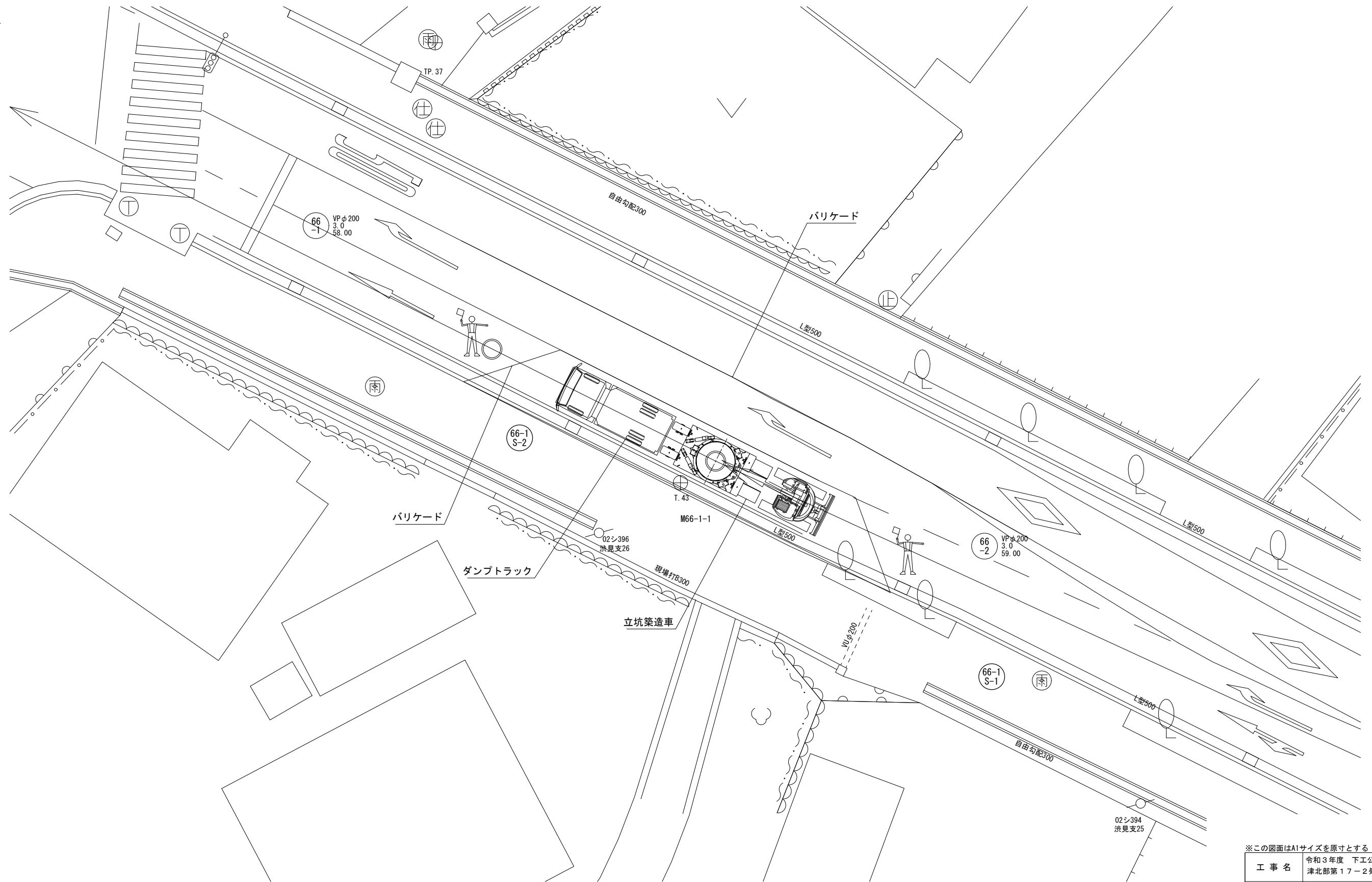


※この図面はA1サイズを原寸とする (参考図)

工事名	令和3年度 下工公補第15号 津北部第17-2処理分区公共下水道工事
施工箇所名	津市 洪見町 地内
図面名	立坑築造配置図(3) (M67-1, M67-2立坑)
縮尺	1:100 図面番号 33 / 43
事務所名	津市上下水道事業局下水道工務課

立坑築造配置図(4) S=1:100

(M66-1-1立坑) (参考)

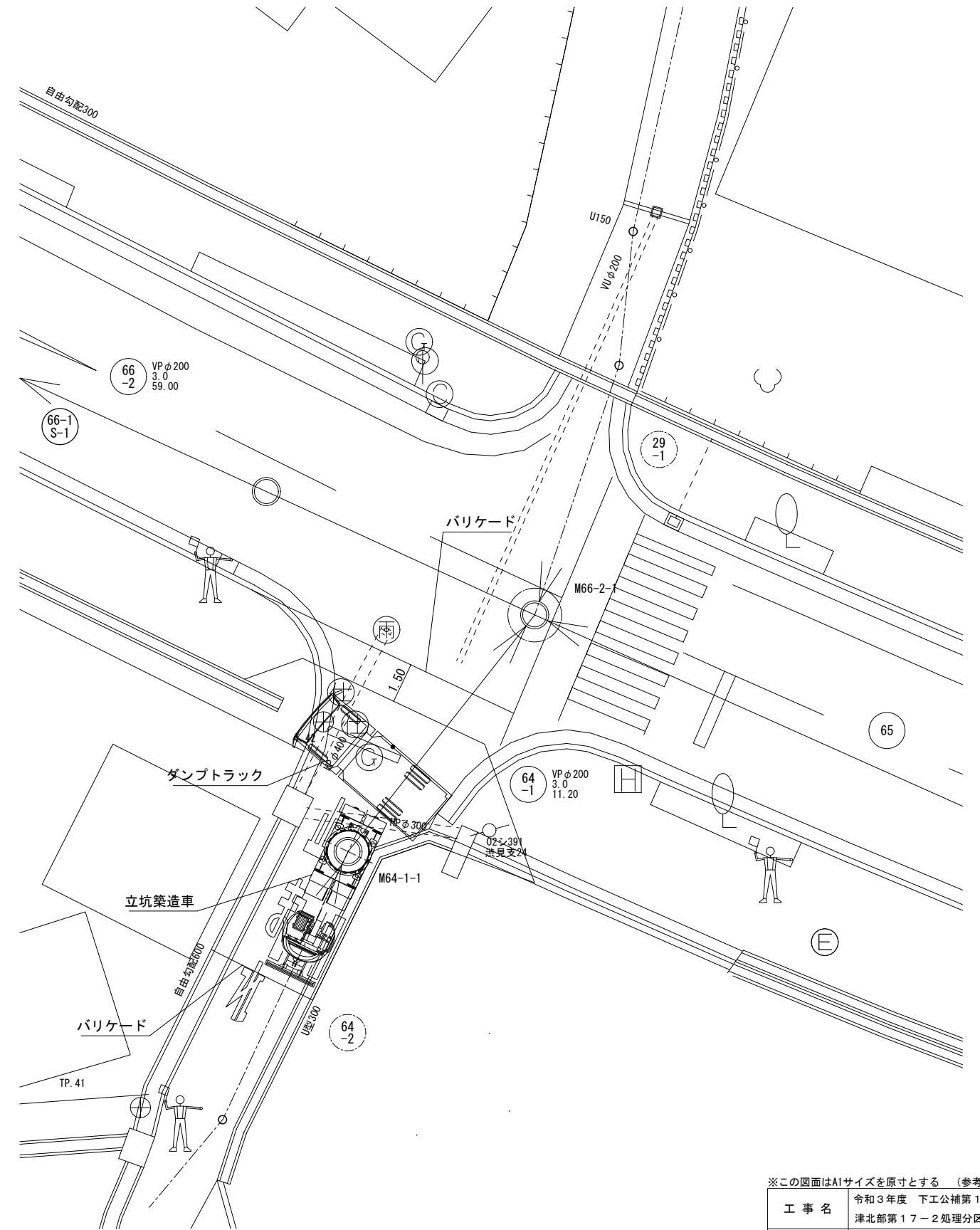
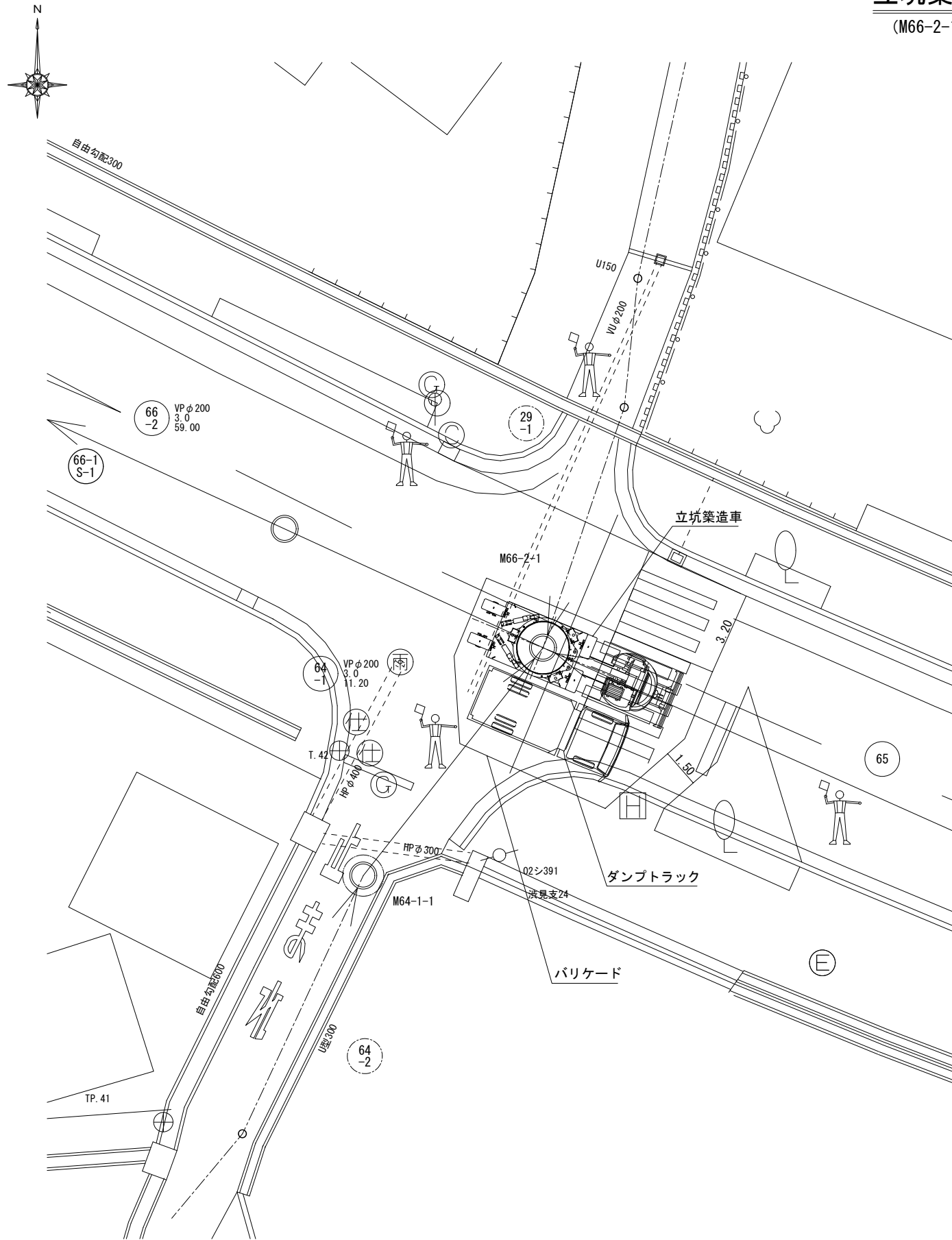


※この図面はA1サイズを原寸とする (参考図)

工事名	令和3年度 下工公補第15号 津北部第17-2処理分区公共下水道工事		
施工箇所名	津市 洪見町 地内		
図面名	立坑築造配置図(4) (M66-1-1立坑)		
縮尺	1:100	図面番号	34 / 43
事務所名	津市上下水道事業局下水道工務課		

立坑築造配置図(5) S=1:100

(M66-2-1, M64-1-1立坑) (参考)



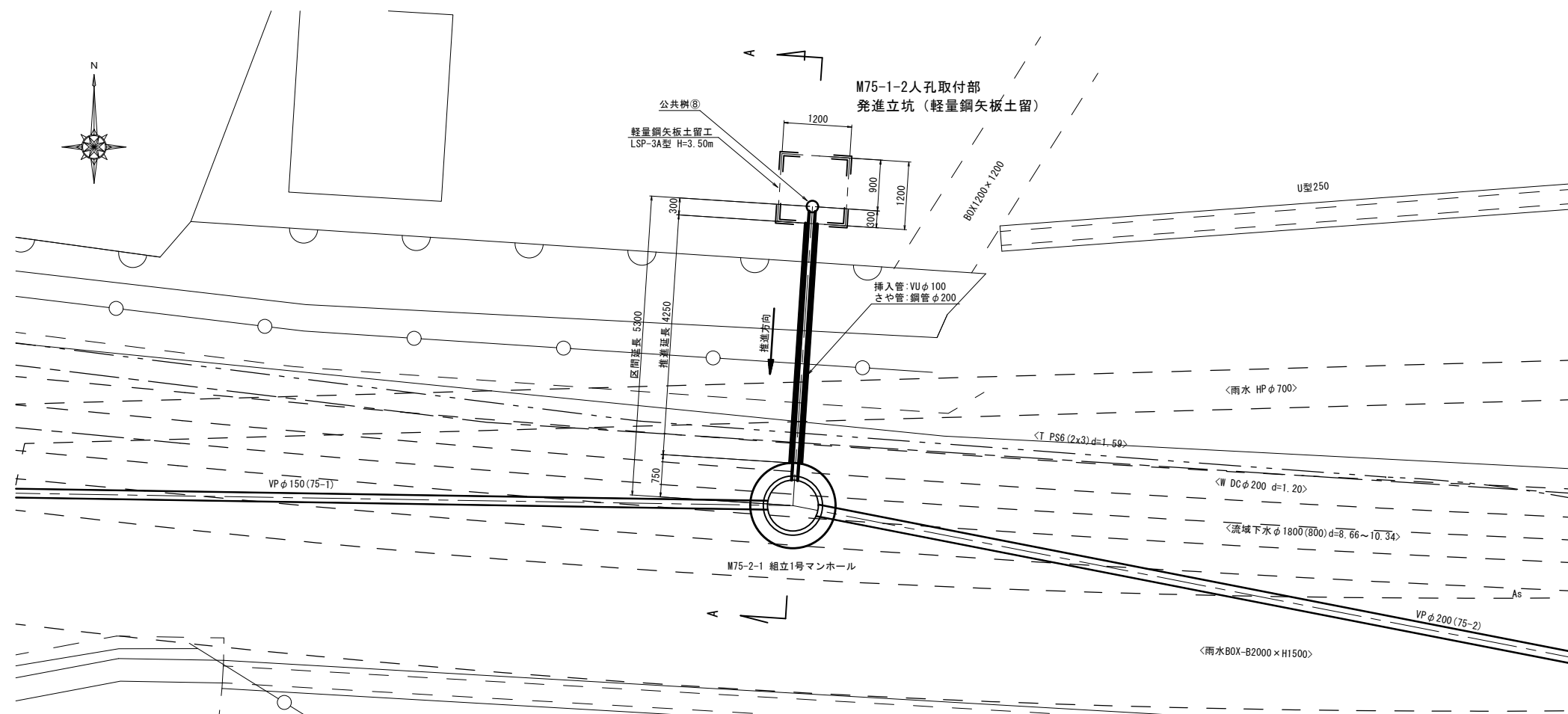
※この図面はA1サイズを原寸とする (参考図)

工事名	令和3年度 下工補第15号 津北部第17-2処理分区公共下水道工事
施工箇所名	津市 浪見町 地内
図面名	立坑築造配置図(5) (M66-2-1, M64-1-1立坑)
縮尺	1:100 図面番号 35 / 43
事務所名	津市上下水道事業局下水道工務課

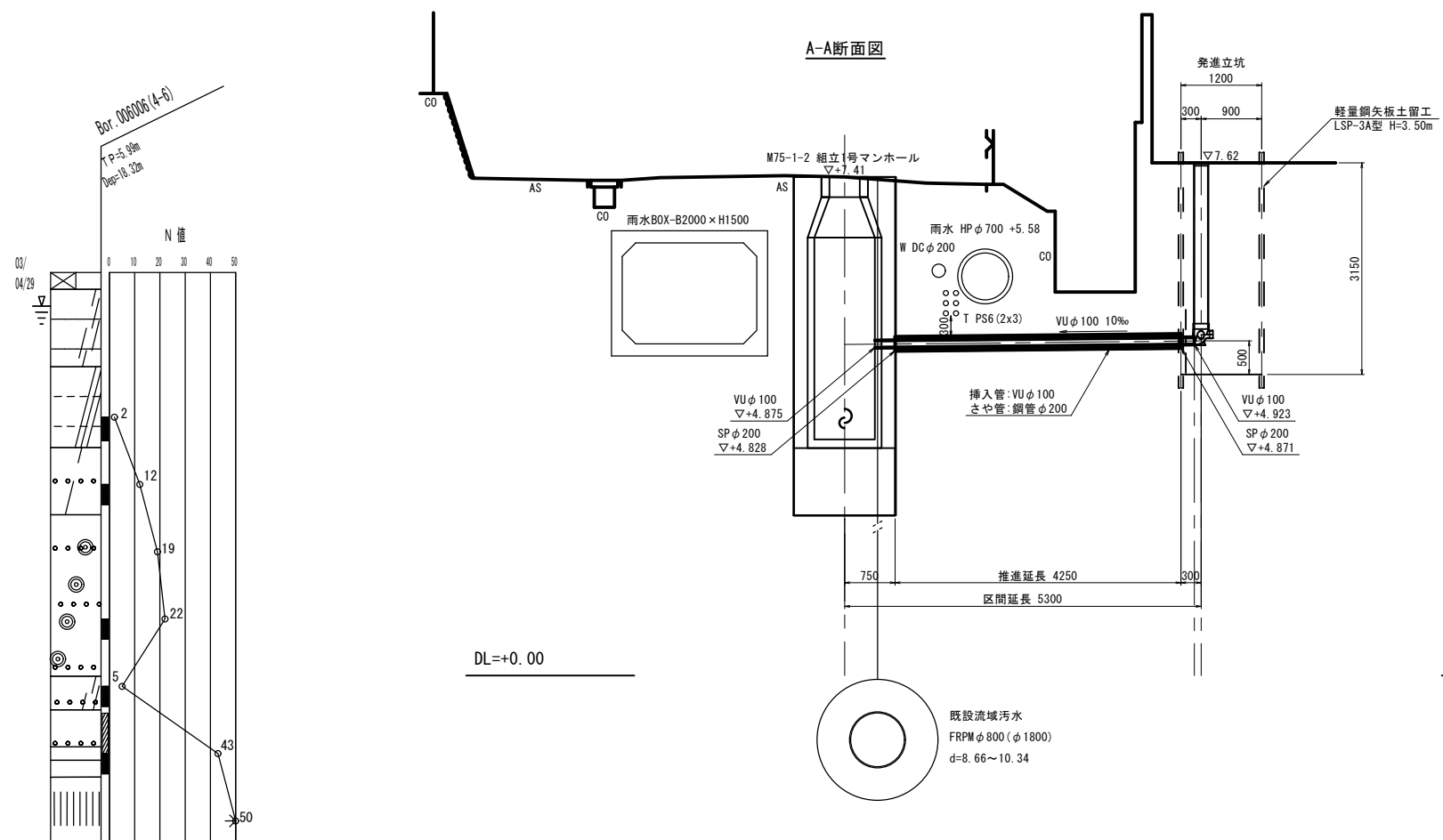
取付管推進工詳細図 S=1:50

(M75-1-2人孔取付部) (参考)

平面図



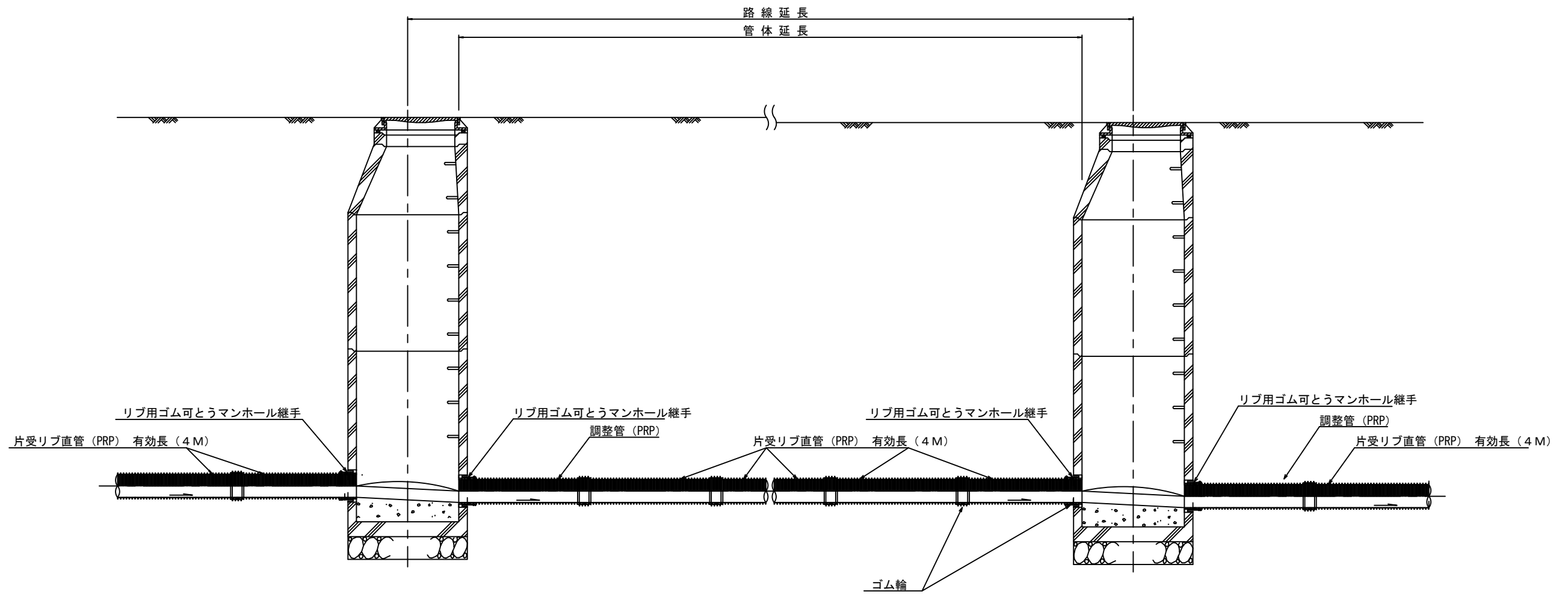
A-A断面図



※この図面はA1サイズを原寸とする (参考図)

工事名	令和3年度 下工公補第15号 津北部第17-2処理分区公共下水道工事
施工箇所名	津市 洪見町 地内
図面名	取付管推進工詳細図 (M75-1-2人孔取付部)
縮尺	1:50 図面番号 36 / 43
事務所名	津市上下水道事業局下水道工務課

本管布設詳細図 S=1/20



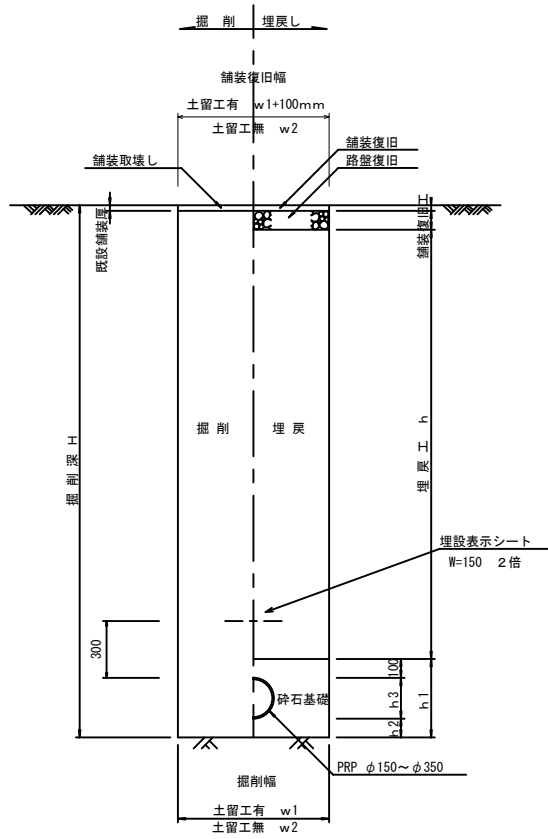
注) 調整管が1.0m未満の場合は、1.0mで切断をし片受直管で長さを調整する。

参 考

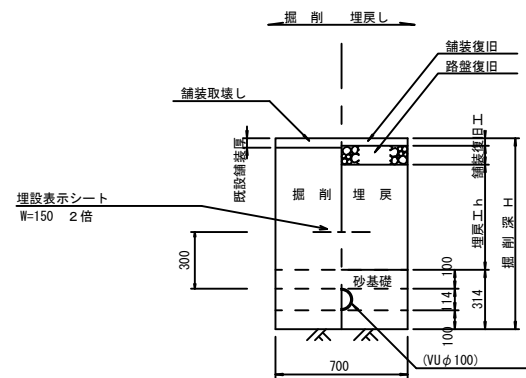
※この図面はA1サイズを原寸とする。

工 事 名	令和3年度 下工公補第15号 津北部第17-2処理分区公共下水道工事		
施工箇所名	津市 洪見町 地内		
図 面 名	本管布設詳細図		
縮 尺	1/20	図面番号	37/43
事業所名	津市上下水道事業局下水道工務課		

土工定規図 S=1/20
(リブ本管) 参考



取付管土工定規図 S=1/20
参考



寸法表

管径	寸法	土留工有 W1	土留工無 W2	h1	普通地盤 h2	h3
φ150		900	800	356	100	156
φ200		900	800	406	100	206
φ250		1000	900	506	150	256
φ300		1000	900	557	150	307
φ350		1100	1000	607	150	357

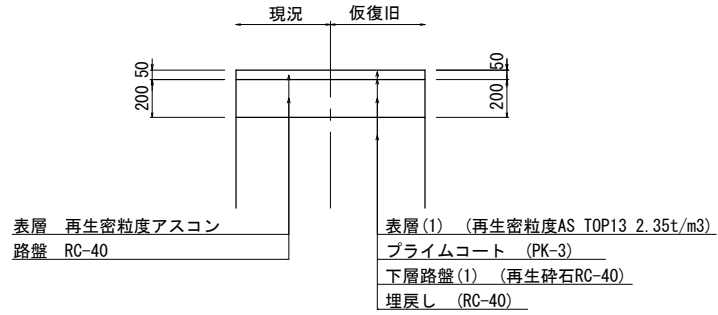
※この図面はA1サイズを原寸とする。

工事名	令和3年度 下工公補第15号 津北部第17-2処理分区公共下水道工事		
施工箇所名	津市 洗見町 地内		
図面名	土工定規図(リブ本管) 取付管土工定規図		
縮尺	図示	図面番号	38/43
事業所名	津市上下水道事業局下水道工務課		

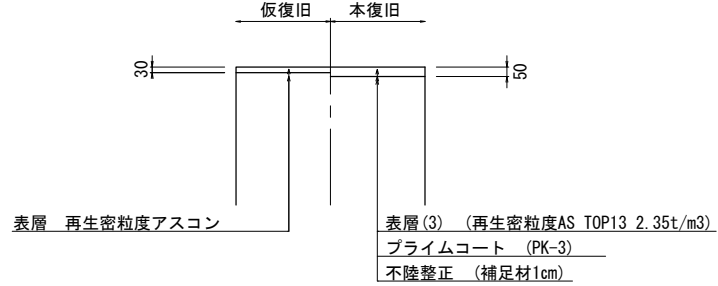
舗装復旧図 S=1:20

AS市道

取壊・仮復旧

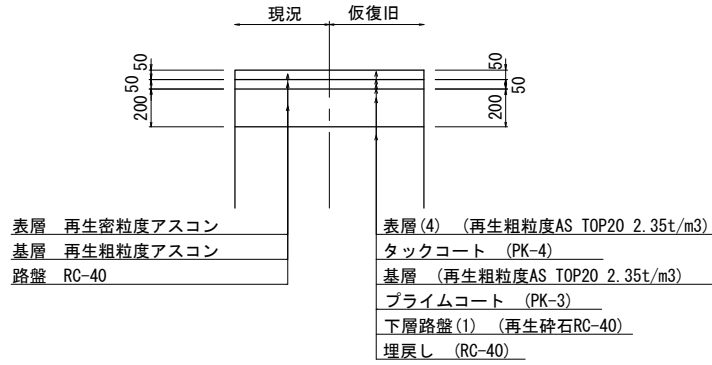


取壊・本復旧

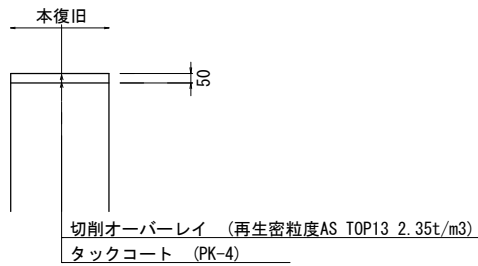


AS市道 (安東贅崎線)

取壊・仮復旧

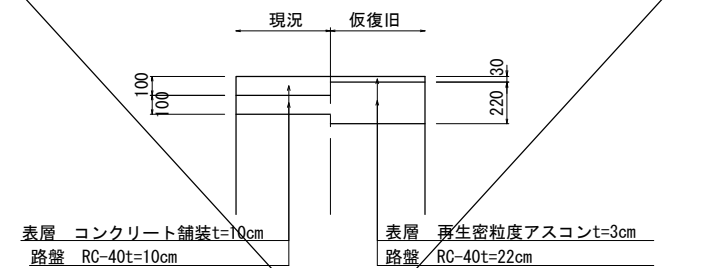


本復旧

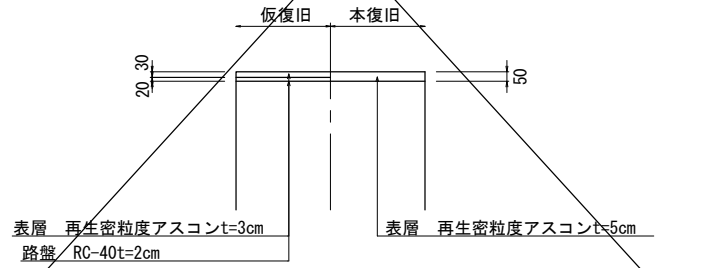


C0市道

取壊・仮復旧

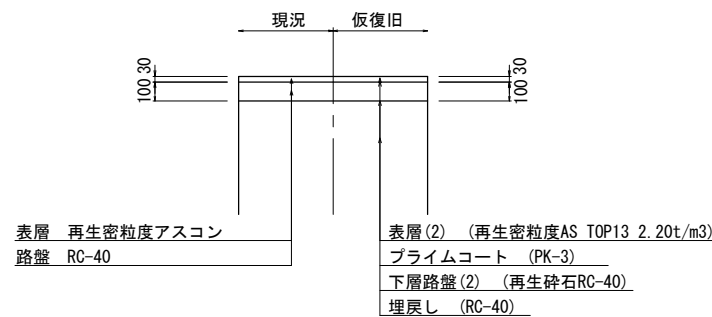


取壊・本復旧

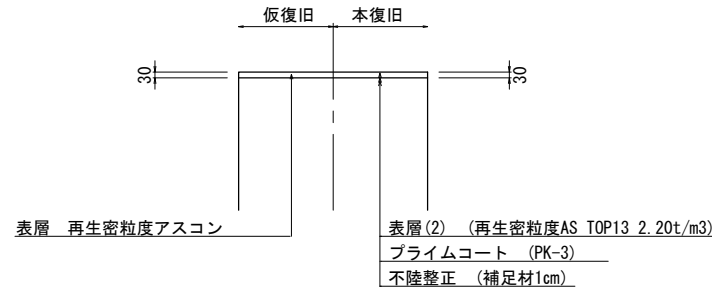


歩道

取壊・仮復旧

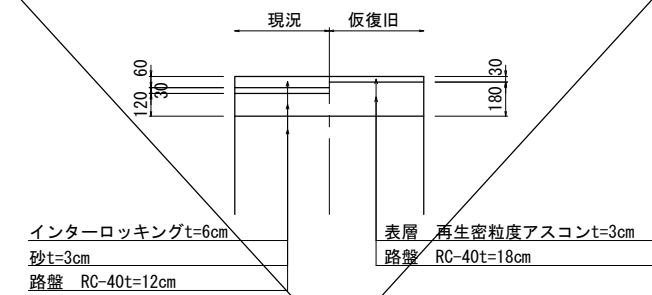


取壊・本復旧

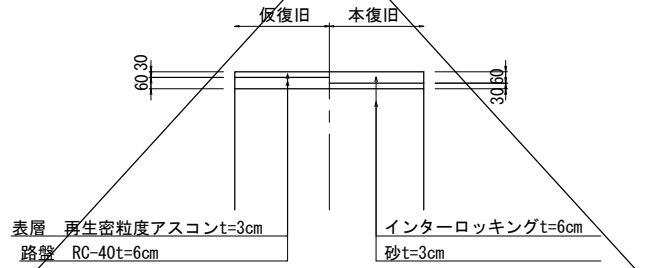


歩道 (インターロッキング)

取壊・仮復旧



取壊・本復旧

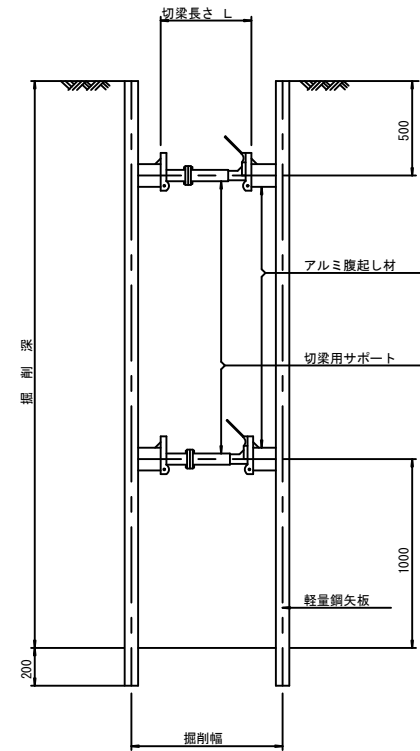


※この図面はA1サイズを原寸とする

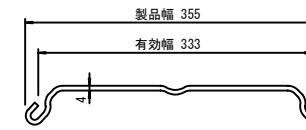
工事名	令和3年度 下工公補第15号 津北部第17-2処理分区公共下水道工事
施工箇所名	津市 洪見町 地内
図面名	舗装復旧図
縮尺	1:20 図面番号 39 / 43
事務所名	津市上下水道事業局下水道工務課

土留工標準図 (参考)
(軽量金属支保材使用の場合)

断面図
S=1/20



軽量鋼矢板 標準図
S=1/5

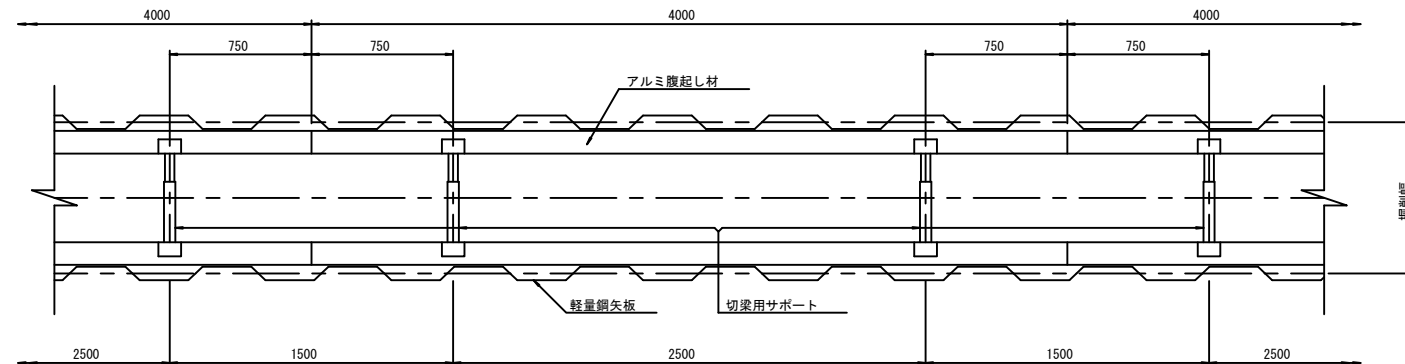


支保工段数表

掘削深 (m)	矢板長 (m)	支保工段数 (段)
$1.5 < H \leq 1.8$	2.0	1
$1.8 < H \leq 2.0$	2.5	1
$2.0 < H \leq 2.3$	2.5	2
$2.3 < H \leq 2.8$	3.0	2
$2.8 < H \leq 3.3$	3.5	2
$3.3 < H \leq 3.5$	4.0	2
$3.5 < H \leq 3.8$	4.0	3

※ マンホール部掘削時においては、掘削深に応じた軽量鋼矢板を使用すること。

平面図
S=1/20

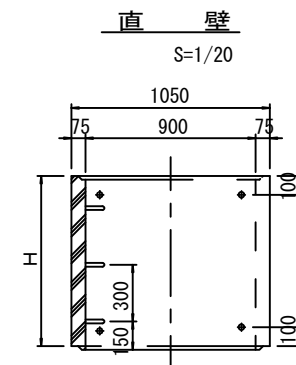
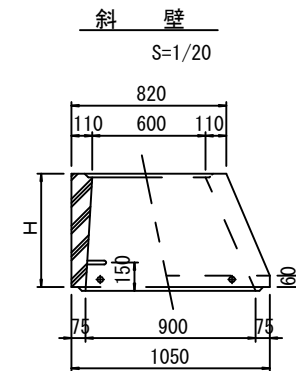
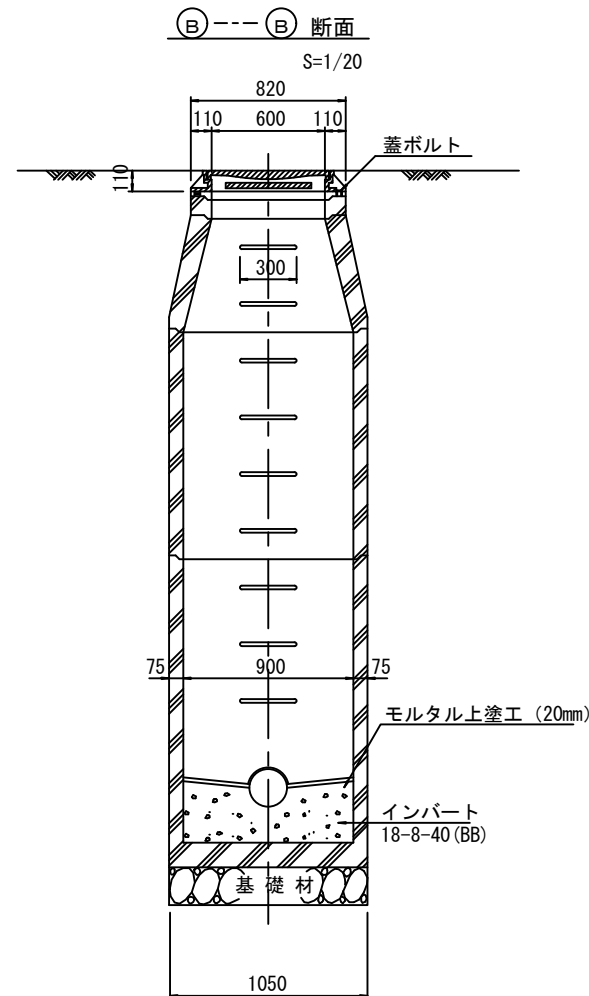
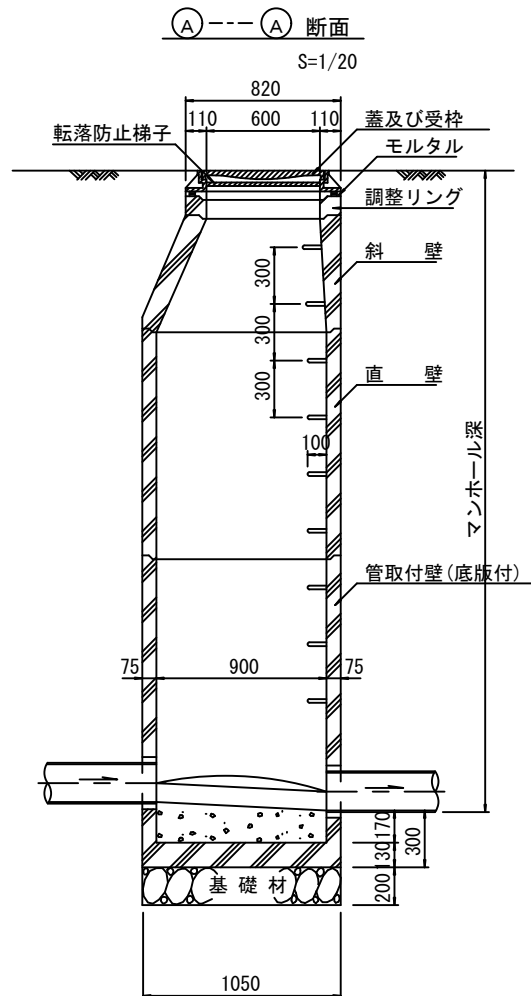
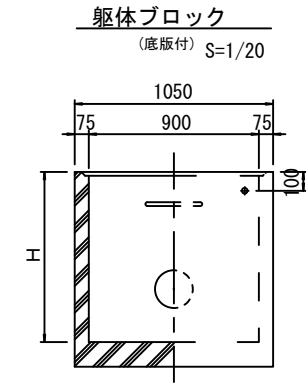
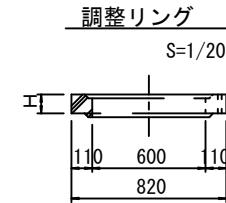
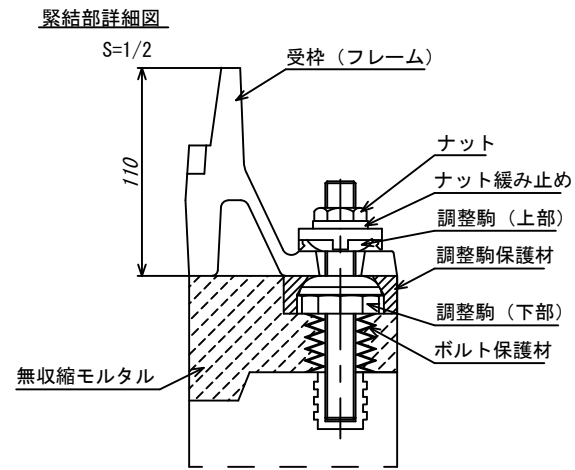
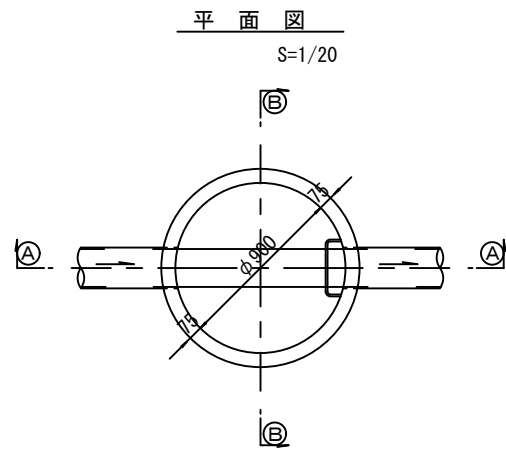


参考

※この図面はA1サイズを原寸とする。

工事名	令和3年度 下工公補第15号 津北部第17-2処理分区公共下水道工事
施工箇所名	津市 洗見町 地内
図面名	土留工標準図 (軽量金属支保材使用の場合)
縮尺	図示 図面番号 40/43
事業所名	津市上下水道事業局下水道工務課

組立1号マンホール構造図



寸法表

種類	H (mm)				
調整リング	50	100	150		
斜壁	300	450	600		
直壁	300	600	900	1200	1500
管取付壁	600	900	1200	1500	1800

※鉄蓋の仕様については、津市認定マンホール蓋（市章入り）とする。

※ マンホール深2m以上の場合に、転落防止梯子を設置すること。

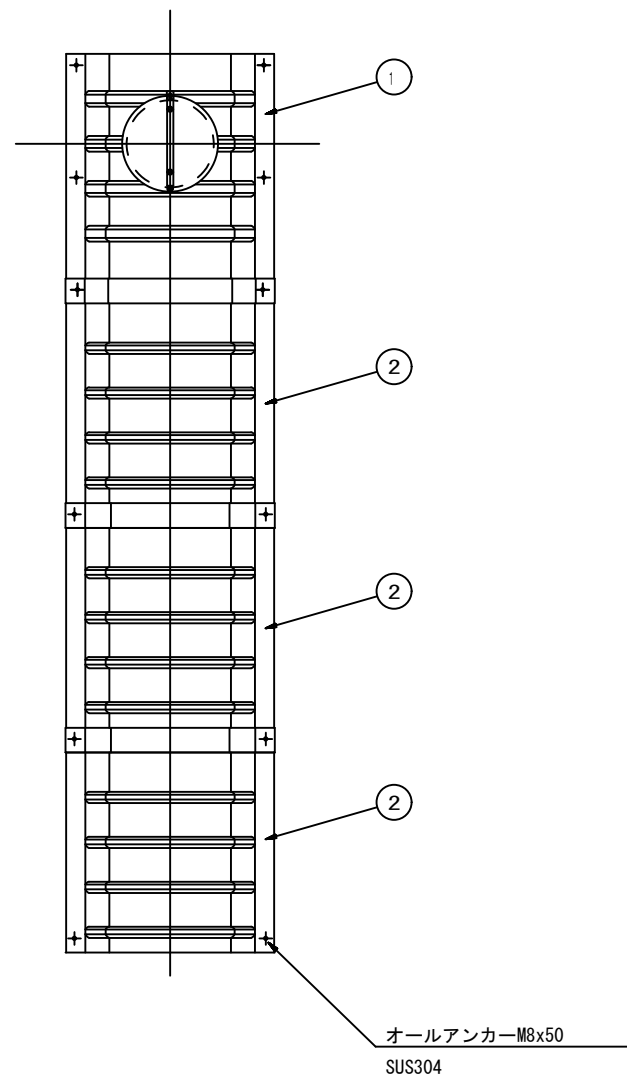
参考

※この図面はA1サイズを原寸とする。	
工事名	令和3年度 下工公補第15号 津北部第17-2処理分区公共下水道工事
施工箇所名	津市 洪見町 地内
図面名	組立1号マンホール構造図
縮尺	図示 図面番号 41/43
事業所名	津市上下水道事業局下水道工務課

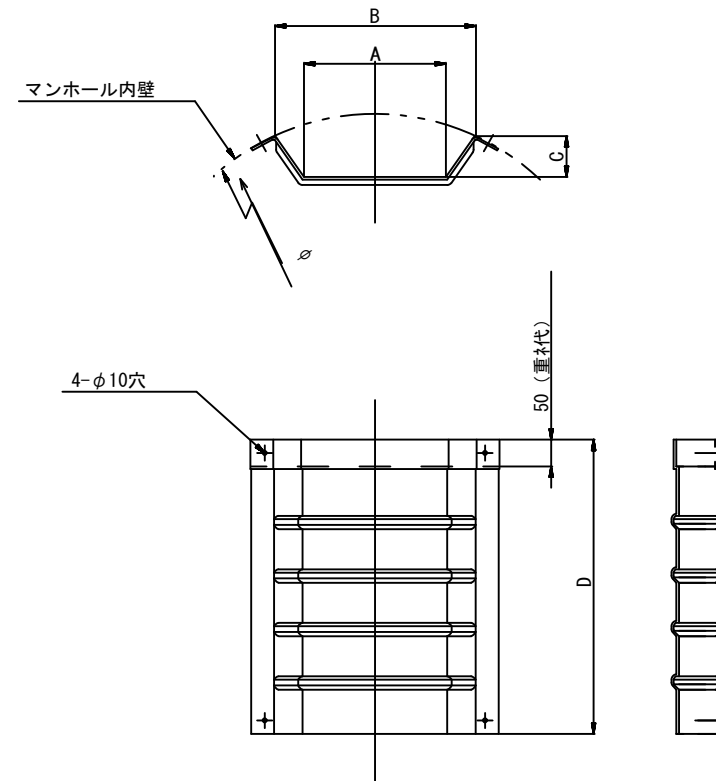
副管工詳細図

(内副管 飛散防止板)

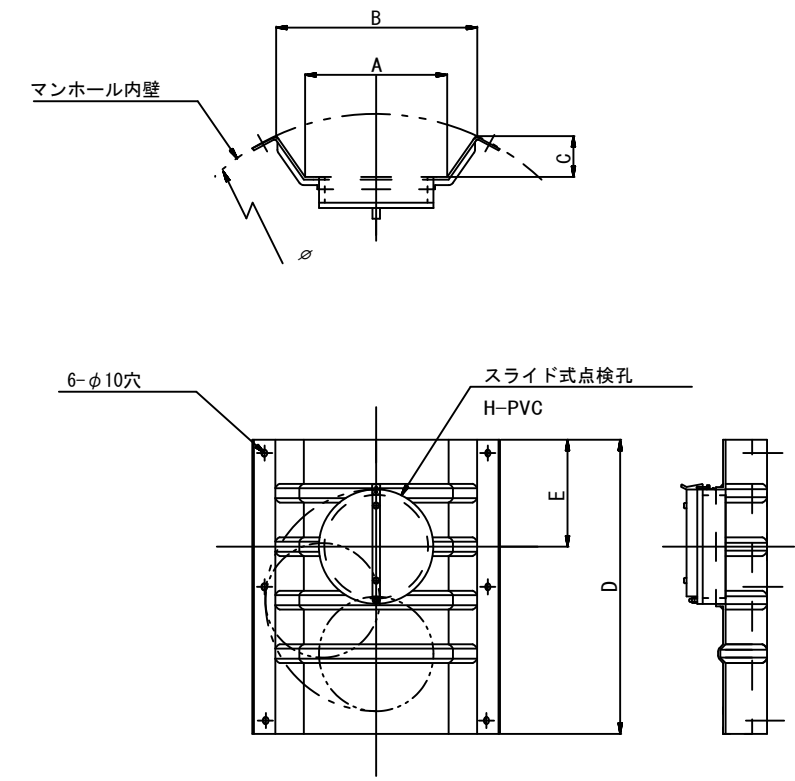
据付例



飛散防止板 TB



飛散防止板 TA (点検孔付)



単位mm

品番	A	B	C	D	E
TA/B-100	150	210	43	550	200
TA/B-150/200	265	375	77	550	200
TA/B-300	307	460	134	500	250

参考

※この図面はA1サイズを原寸とする。

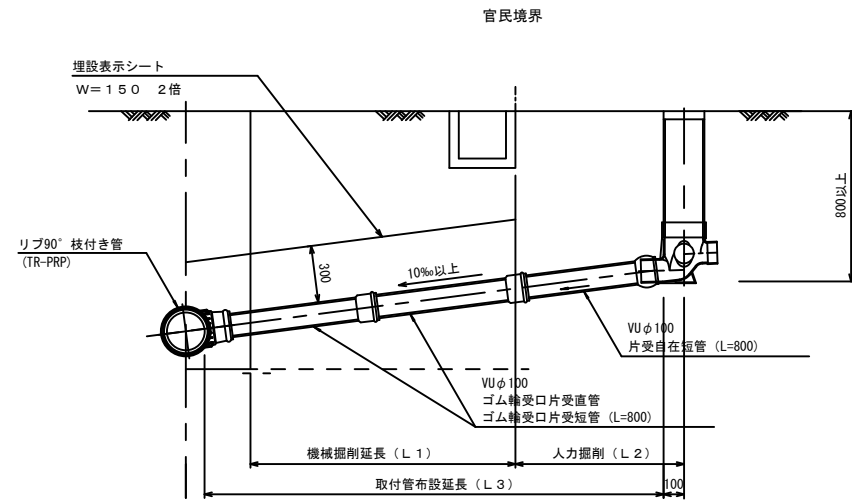
工事名	令和3年度 下工公補第15号 津北部第17-2処理分区公共下水道工事
施工箇所名	津市 洪見町 地内
図面名	副管工詳細図(内副管 飛散防止板)
縮尺	— 図面番号 42/43
事業所名	津市上下水道事業局下水道工務課

取付管布設標準図

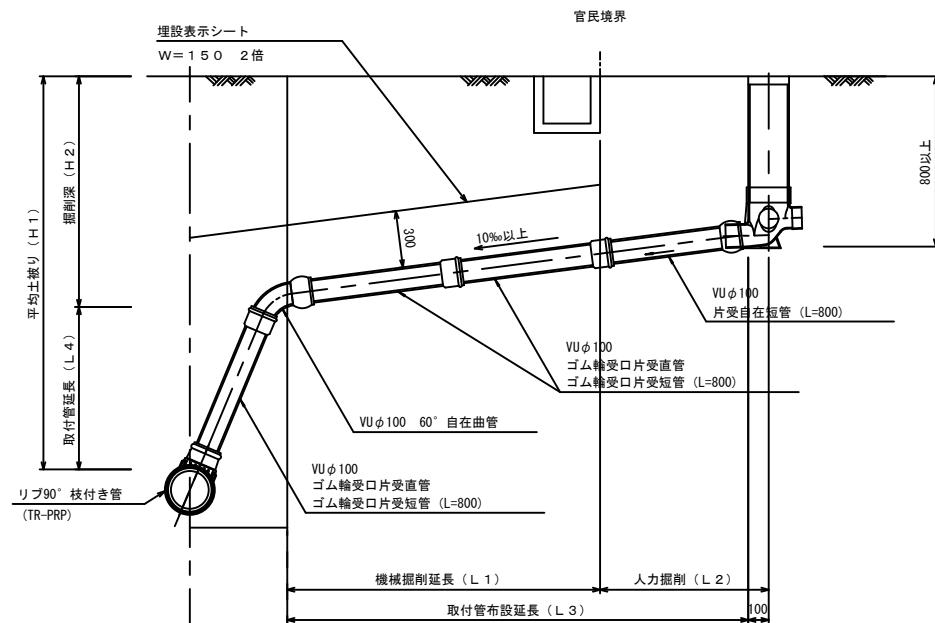
(リブ本管)

S=1/20

Aタイプ



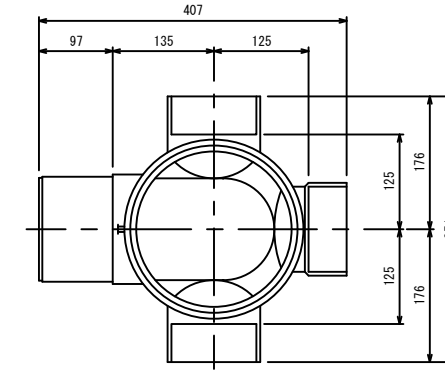
Bタイプ



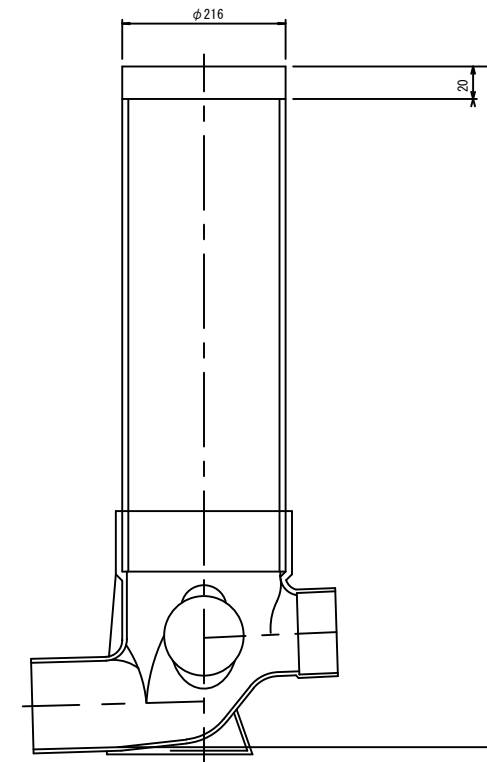
汚水樹 構造図 S=1/5

平面図

(参考)



断面図



※この図面はA1サイズを原寸とする。

工事名	令和3年度 下工公補第15号 津北部第17-2処理分区公共下水道工事
施工箇所名	津市 洗見町 地内
図面名	取付管布設標準図 (リブ本管)
縮尺	図示 図面番号 43/43
事業所名	津市上下水道事業局下水道工務課

参考