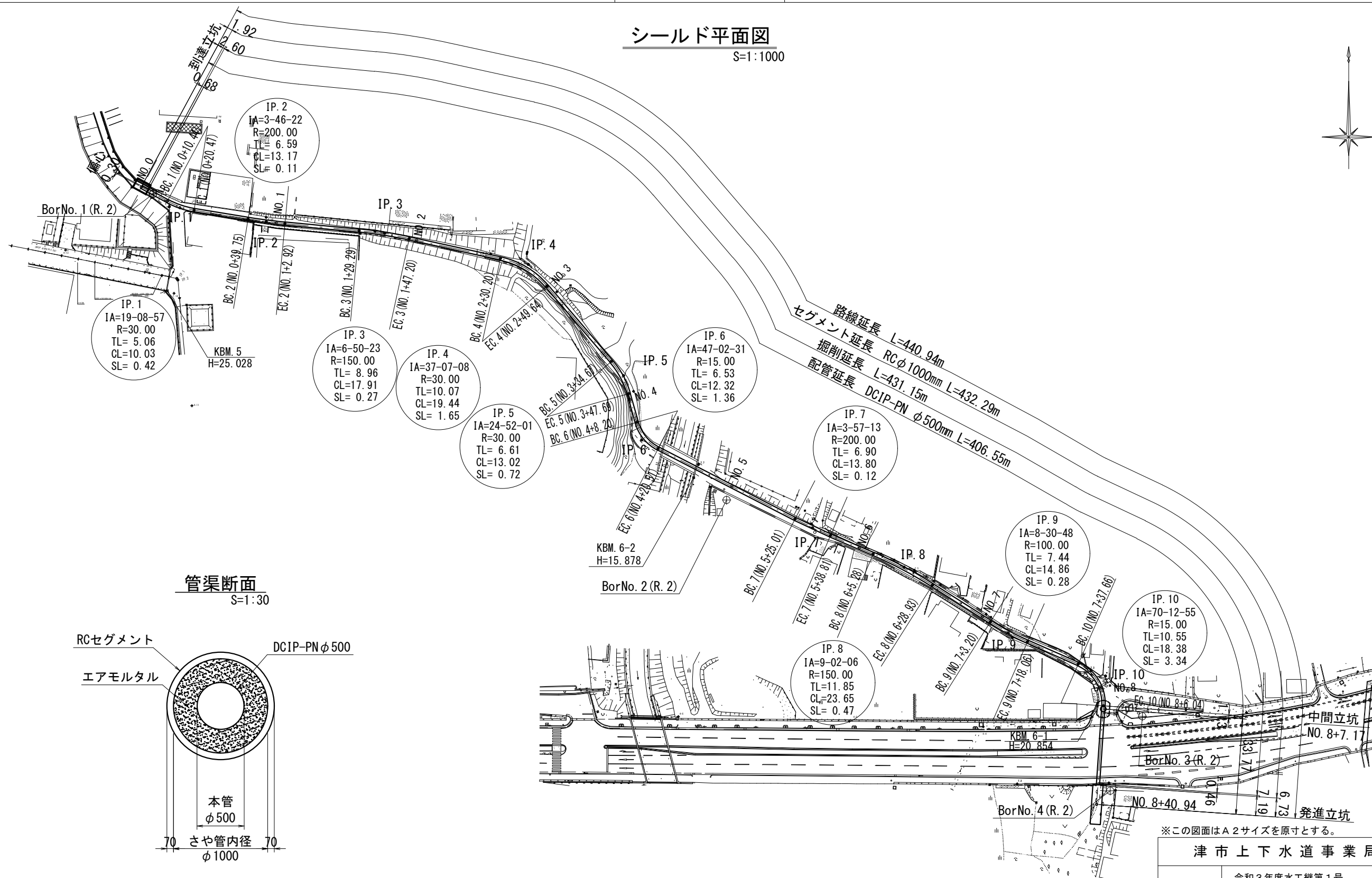


設計図

シールド平面図

S=1:1000



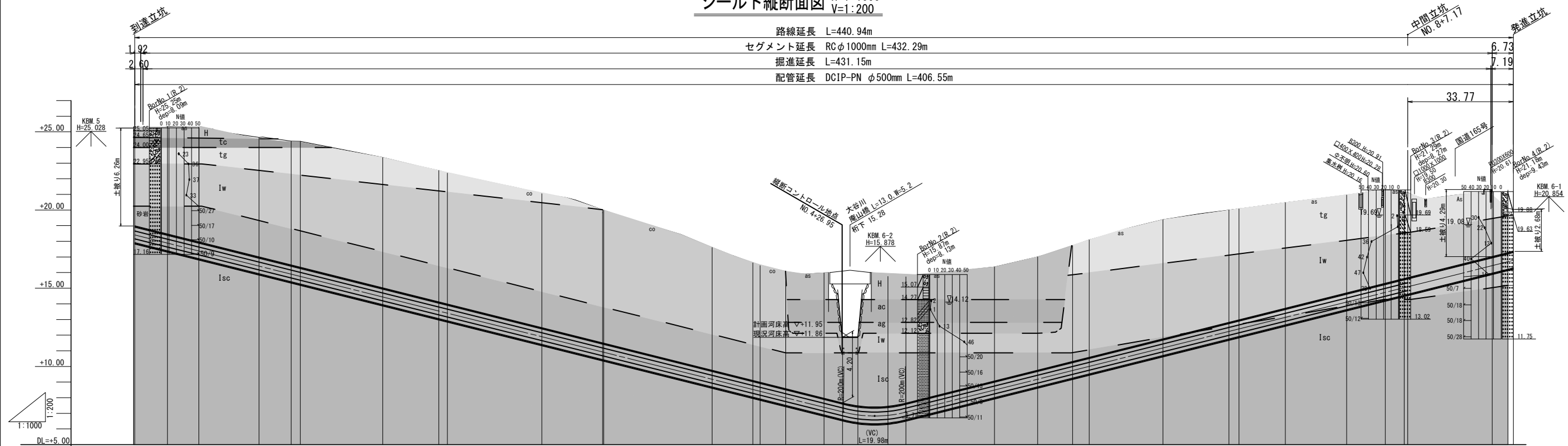
※この図面はA2サイズを原寸とする。

津市上下水道事業局			
工事名	令和3年度水工継第1号 戸木町地内配水管布設工事		
図面の種類	シールド平面図		
縮尺	S=1:1000	図面番号	1 / 58
受注者名			

設計図

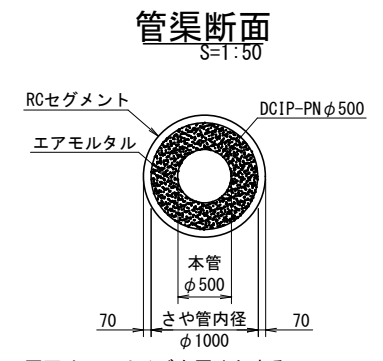
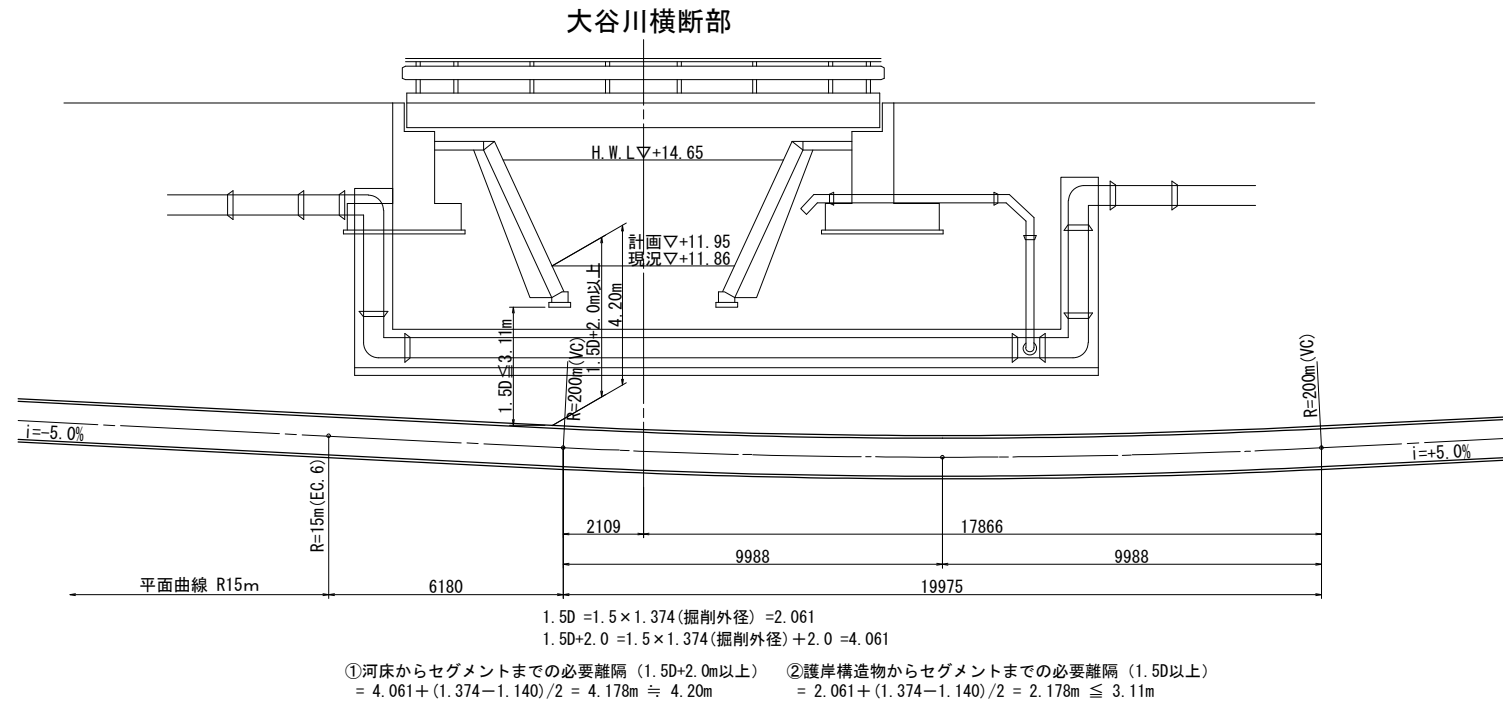
シールド縦断面図 H=1:1000 V=1:200

路線延長 L=440.94m
セグメント延長 RCφ1000mm L=432.29m
掘進延長 L=431.15m
配管延長 DCIP-PN φ500mm L=406.55m



勾配	i=5.0%		L=226.69m		R=200m		LEVEL L=0.000m		VCL=9.99m		R=200m		i=5.0%		L=194.27m	
勾配縦断面曲線																
土披	6.26	6.88	7.35	7.66	8.36	8.58	8.58	8.10	8.00	7.31	7.26	6.77	6.27	6.02	5.46	4.28
管中心高	18.409	17.887	17.365	16.401	14.445	11.894	8.58	7.54	7.47	7.51	8.03	8.10	7.63	7.19	6.02	3.29
セグメント天端高	18.979	18.457	17.935	16.971	15.015	12.464	9.176	8.13	8.06	8.13	8.65	8.72	8.25	7.81	6.64	3.86
地盤高	25.24	24.41	23.31	22.65	20.44	18.44	16.44	15.44	15.37	15.44	15.96	16.03	15.56	15.12	13.95	11.17
追加距離	0.00	10.44	20.47	29.75	37.99	44.41	49.83	54.25	57.68	60.11	61.54	62.97	64.40	65.83	67.26	68.69
区間距離	0.00	10.44	20.47	29.75	37.99	44.41	49.83	54.25	57.68	60.11	61.54	62.97	64.40	65.83	67.26	68.69
測点	NO.0	BC.1	EC.1	BC.2	NO.1	EC.2	BC.3	NO.2	EC.3	BC.4	NO.3	EC.4	BC.5	NO.4	EC.5	BC.6
平面曲線	<p>IP.1 L=15.06 IL=10.07 IA=6-23 CL=17.91 R=150.00 S=0.27</p> <p>IP.2 L=15.06 IL=10.07 IA=6-23 CL=17.91 R=150.00 S=0.27</p> <p>IP.3 L=15.06 IL=10.07 IA=6-23 CL=17.91 R=150.00 S=0.27</p> <p>IP.4 L=15.06 IL=10.07 IA=6-23 CL=17.91 R=150.00 S=0.27</p> <p>IP.5 L=15.06 IL=10.07 IA=6-23 CL=17.91 R=150.00 S=0.27</p> <p>IP.6 L=15.06 IL=10.07 IA=6-23 CL=17.91 R=150.00 S=0.27</p> <p>IP.7 L=15.06 IL=10.07 IA=6-23 CL=17.91 R=150.00 S=0.27</p> <p>IP.8 L=15.06 IL=10.07 IA=6-23 CL=17.91 R=150.00 S=0.27</p> <p>IP.9 L=15.06 IL=10.07 IA=6-23 CL=17.91 R=150.00 S=0.27</p> <p>IP.10 L=15.06 IL=10.07 IA=6-23 CL=17.91 R=150.00 S=0.27</p> <p>IP.11 L=15.06 IL=10.07 IA=6-23 CL=17.91 R=150.00 S=0.27</p> <p>IP.12 L=15.06 IL=10.07 IA=6-23 CL=17.91 R=150.00 S=0.27</p> <p>IP.13 L=15.06 IL=10.07 IA=6-23 CL=17.91 R=150.00 S=0.27</p> <p>IP.14 L=15.06 IL=10.07 IA=6-23 CL=17.91 R=150.00 S=0.27</p> <p>IP.15 L=15.06 IL=10.07 IA=6-23 CL=17.91 R=150.00 S=0.27</p> <p>IP.16 L=15.06 IL=10.07 IA=6-23 CL=17.91 R=150.00 S=0.27</p> <p>IP.17 L=15.06 IL=10.07 IA=6-23 CL=17.91 R=150.00 S=0.27</p> <p>IP.18 L=15.06 IL=10.07 IA=6-23 CL=17.91 R=150.00 S=0.27</p> <p>IP.19 L=15.06 IL=10.07 IA=6-23 CL=17.91 R=150.00 S=0.27</p> <p>IP.20 L=15.06 IL=10.07 IA=6-23 CL=17.91 R=150.00 S=0.27</p>															

時代	地層名	記号	土質
第四紀	完新世	H	砂礫~礫まじり粘土
	沖積層	ac	シルト
		ag	砂礫
	更新世	tc	礫まじり砂質粘土
	tg	粘土質砂礫	
新第三紀	中新世	iw	風化帯(泥岩~砂岩)
	一志層群	isc	泥岩~砂岩



津市上下水道事業局			
工事名	令和3年度水工継第1号 戸木町地内配水管布設工事		
図面の種類	シールド縦断面図		
縮尺	H=1:1000 V=1:200	図面番号	2 / 58
受注者名			

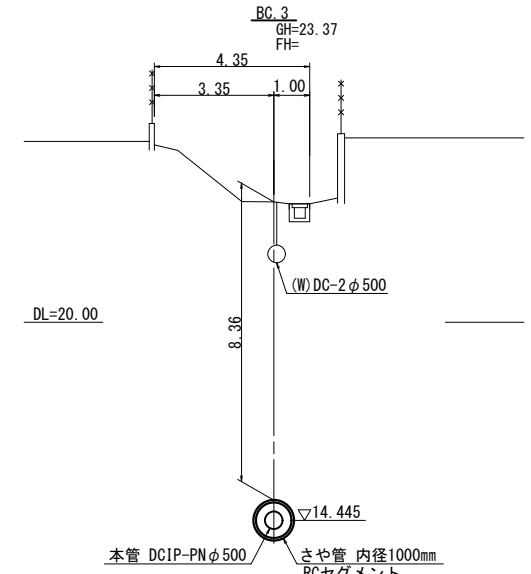
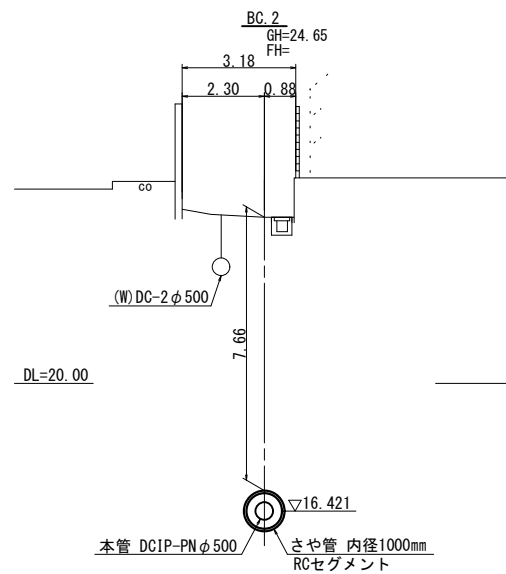
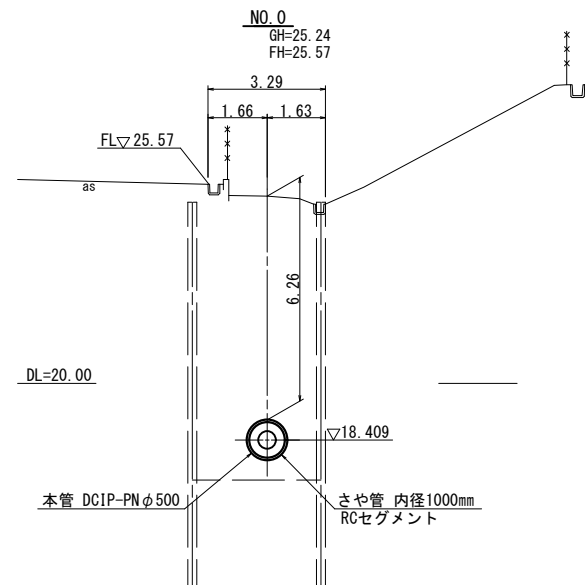
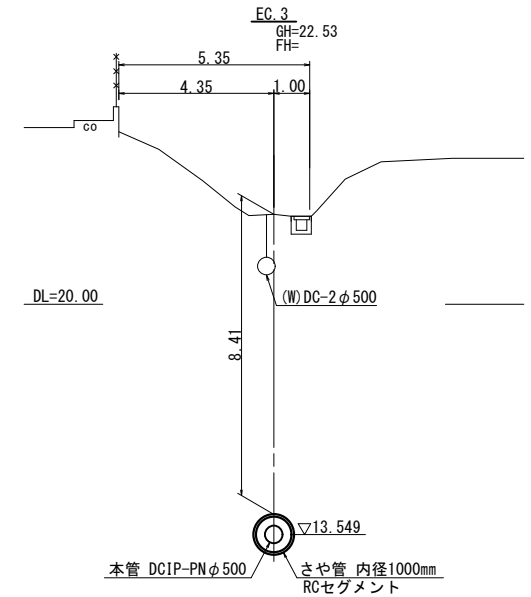
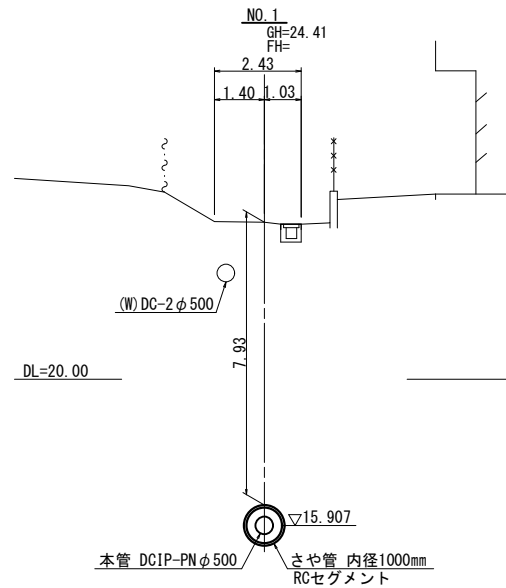
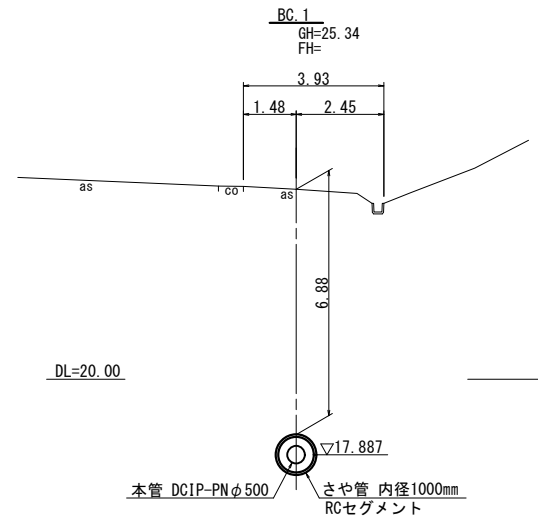
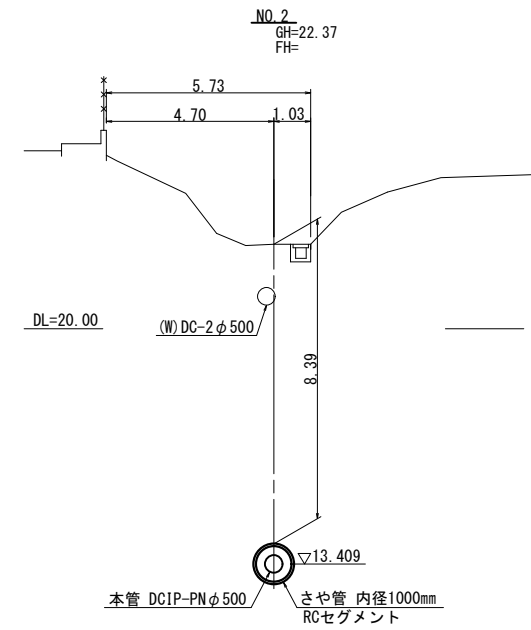
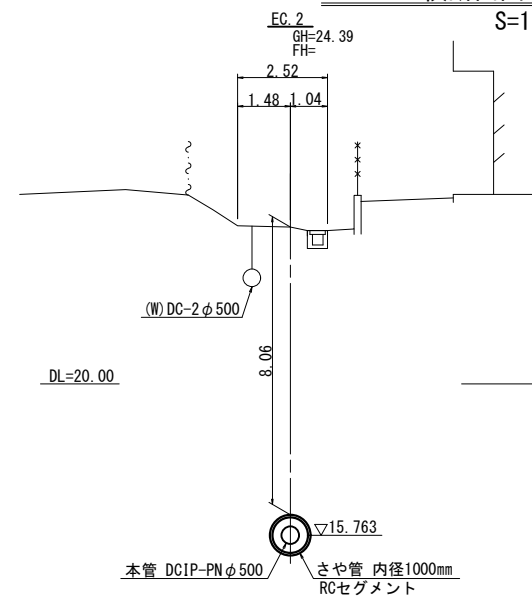
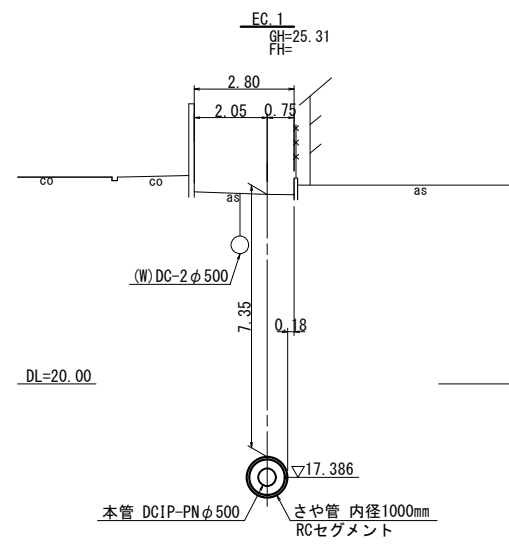
①河床からセグメントまでの必要離隔 (1.5D+2.0m以上)
= 4.061 + (1.374 - 1.140) / 2 = 4.178m ≒ 4.20m

②護岸構造物からセグメントまでの必要離隔 (1.5D以上)
= 2.061 + (1.374 - 1.140) / 2 = 2.178m ≒ 3.11m

設計図

シールド横断面図(1)

S=1:150



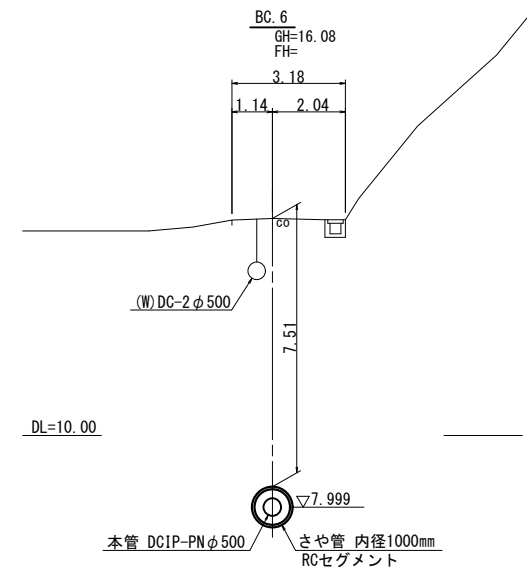
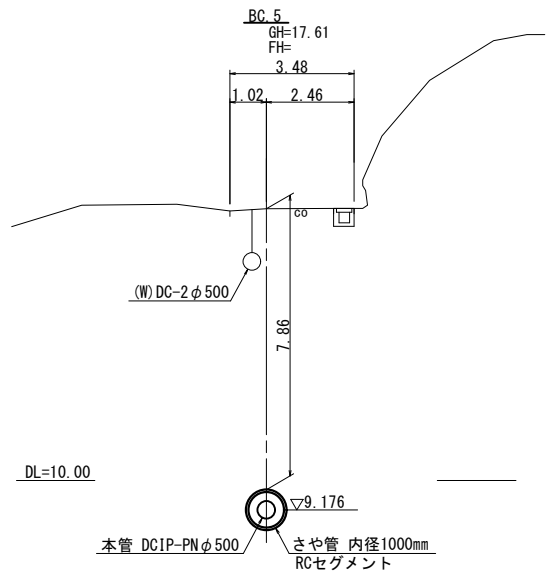
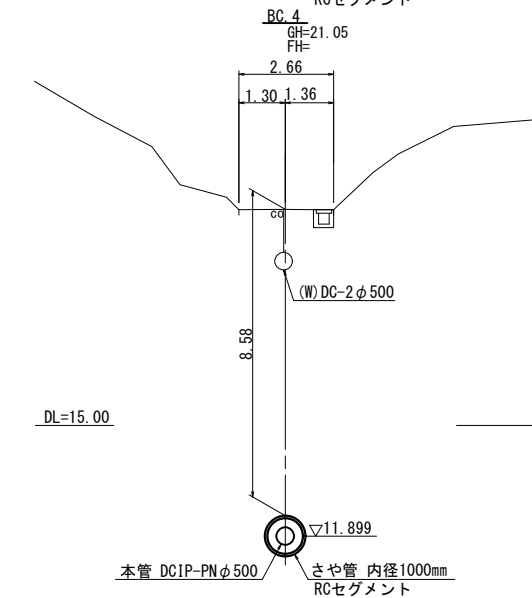
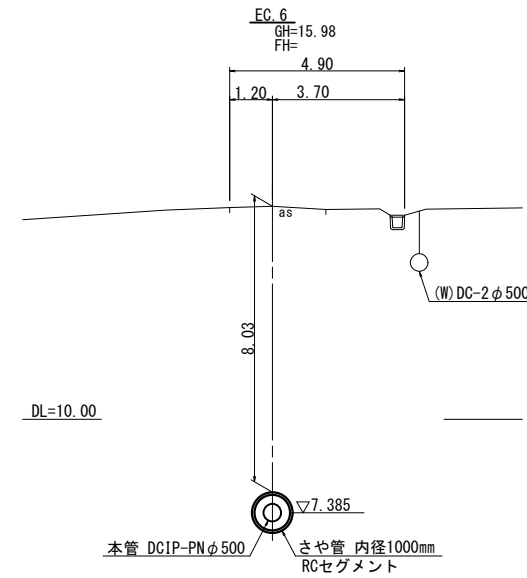
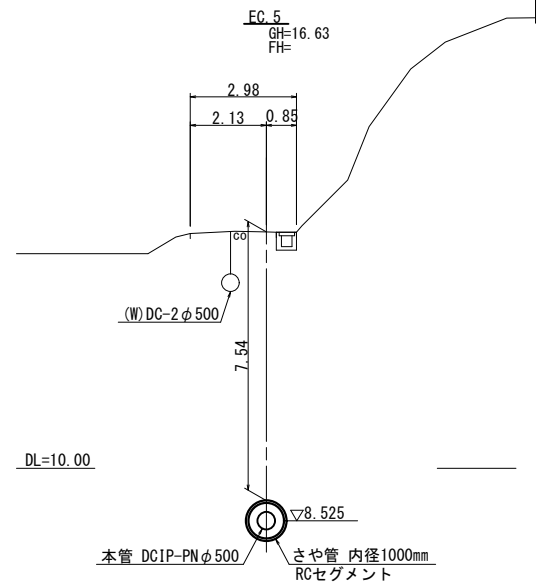
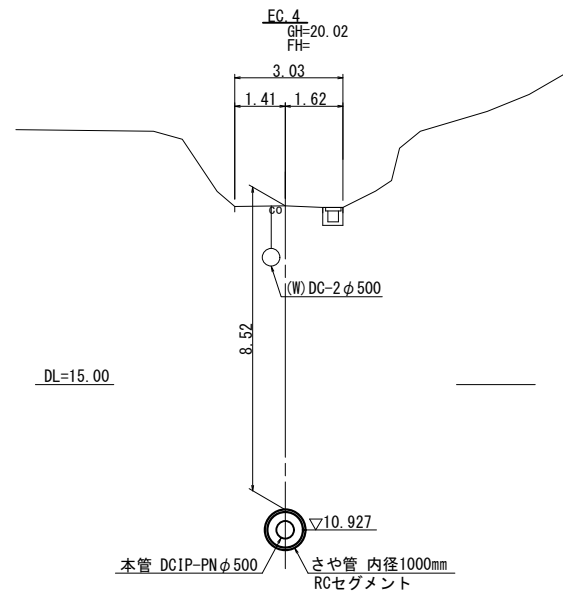
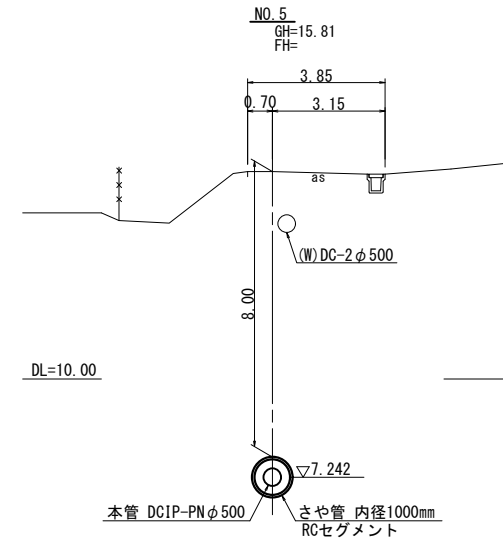
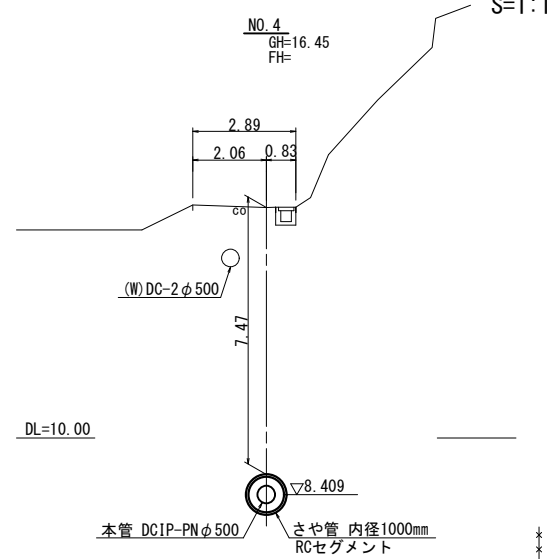
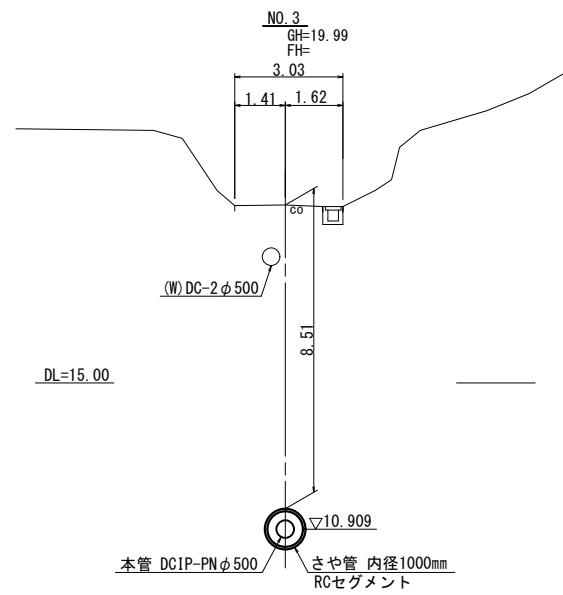
※この図面はA2サイズを原寸とする。

津市上下水道事業局			
工事名	令和3年度水工継第1号 戸木町地内配水管布設工事		
図面の種類	シールド横断面図(1)		
縮尺	S=1:150	図面番号	3 / 58
受注者名			

設計図

シールド横断面図(2)

S=1:150



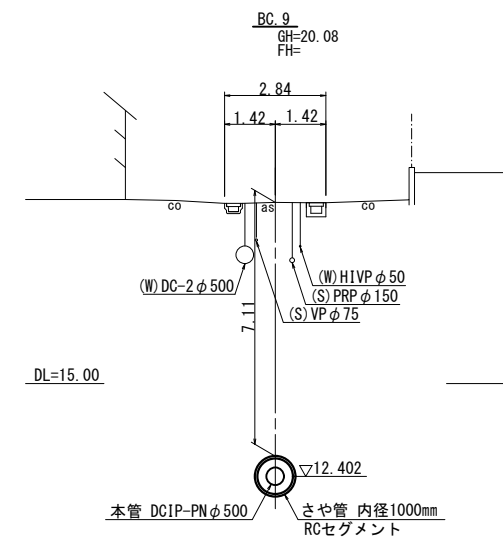
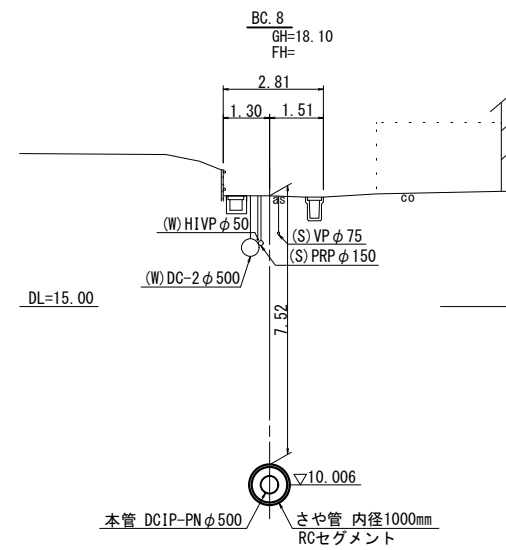
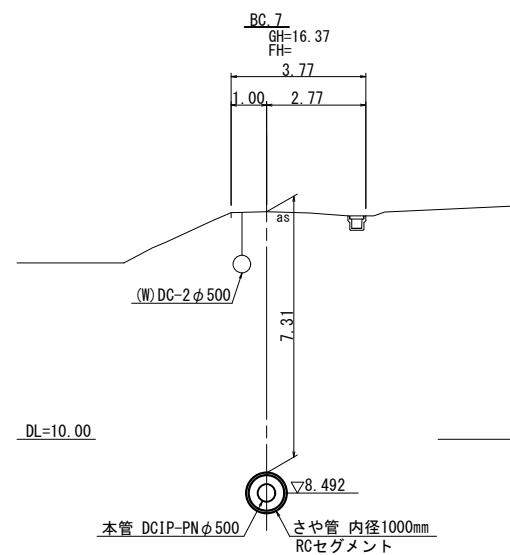
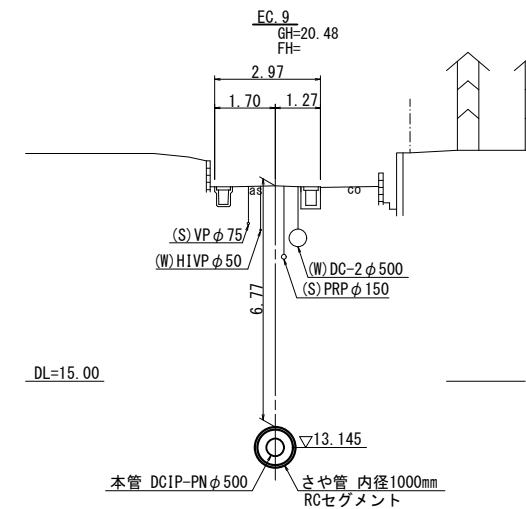
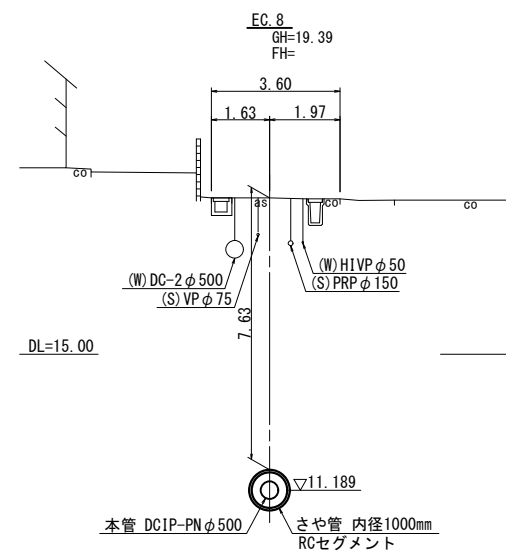
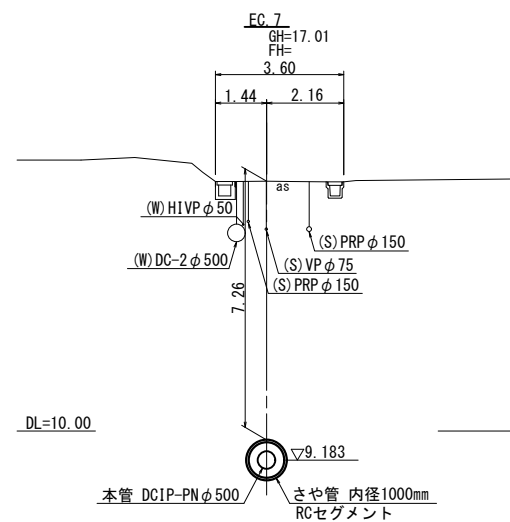
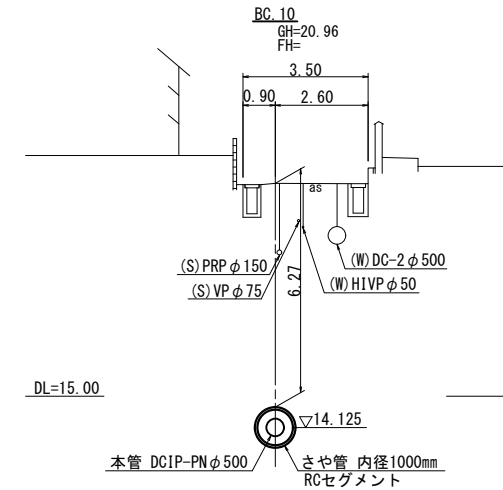
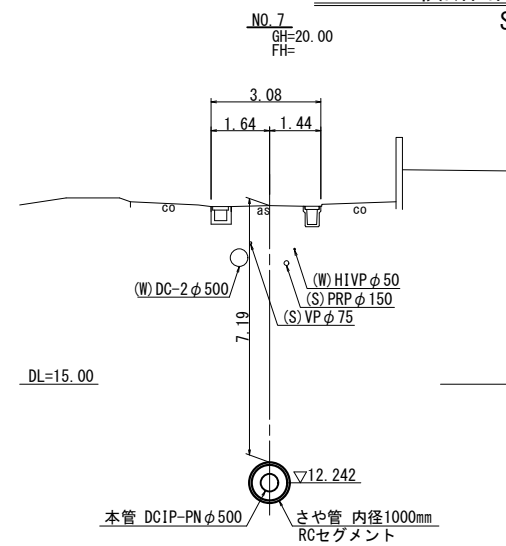
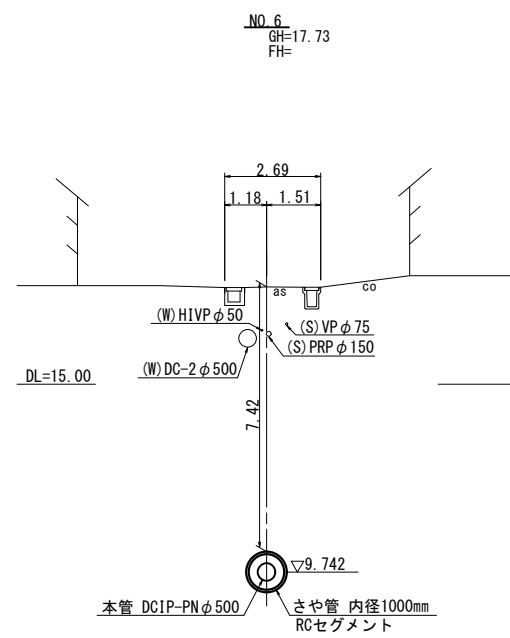
※この図面はA2サイズを原寸とする。

津市上下水道事業局			
工事名	令和3年度水工継第1号 戸木町地内配水管布設工事		
図面の種類	シールド横断面図(2)		
縮尺	S=1:150	図面番号	4 / 58
受注者名			

設計図

シールド横断面図(3)

S=1:150

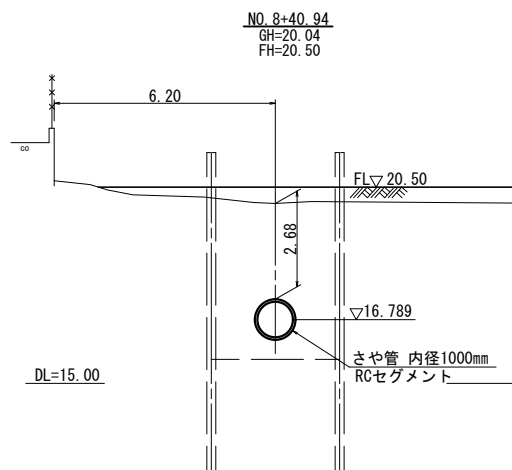
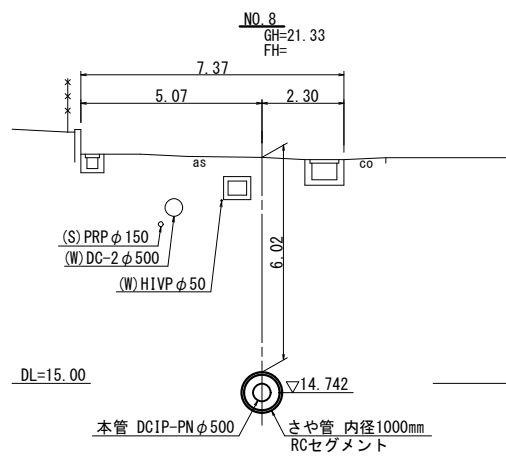
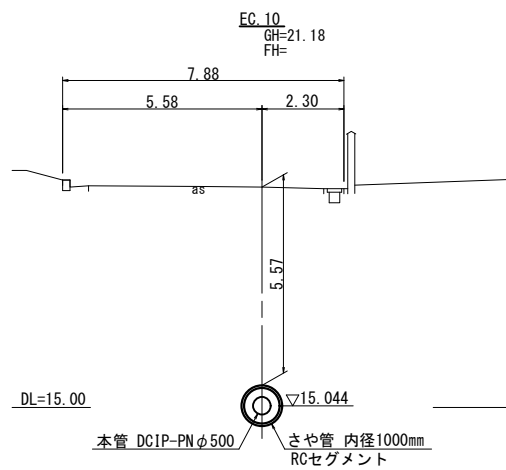
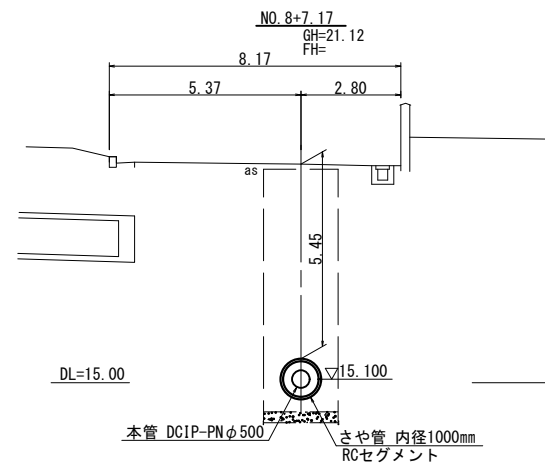


※この図面はA2サイズを原寸とする。

津市上下水道事業局			
工事名	令和3年度水工継第1号 戸木町地内配水管布設工事		
図面の種類	シールド横断面図(3)		
縮尺	S=1:150	図面番号	5 / 58
受注者名			

設 計 図

シールド横断面図(4)
S=1:150



※この図面はA2サイズを原寸とする。

津市上下水道事業局			
工事名	令和3年度水工継第1号 戸木町地内配水管布設工事		
図面の種類	シールド横断面図(4)		
縮尺	S=1:150	図面番号	6 / 58
受注者名			

設計図

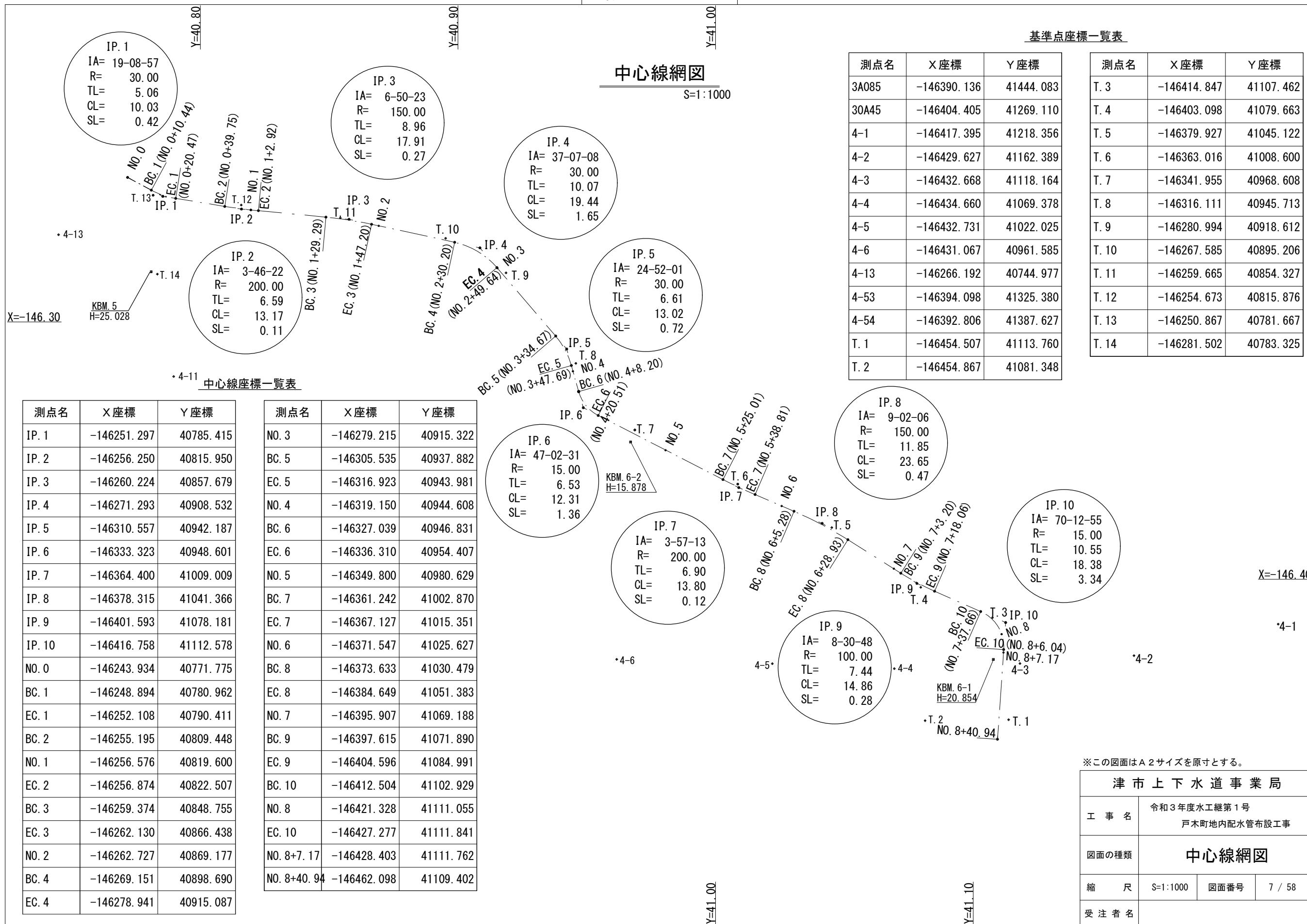
中心線網図

S=1:1000

基準点座標一覧表

測点名	X座標	Y座標
3A085	-146390.136	41444.083
30A45	-146404.405	41269.110
4-1	-146417.395	41218.356
4-2	-146429.627	41162.389
4-3	-146432.668	41118.164
4-4	-146434.660	41069.378
4-5	-146432.731	41022.025
4-6	-146431.067	40961.585
4-13	-146266.192	40744.977
4-53	-146394.098	41325.380
4-54	-146392.806	41387.627
T.1	-146454.507	41113.760
T.2	-146454.867	41081.348

測点名	X座標	Y座標
T.3	-146414.847	41107.462
T.4	-146403.098	41079.663
T.5	-146379.927	41045.122
T.6	-146363.016	41008.600
T.7	-146341.955	40968.608
T.8	-146316.111	40945.713
T.9	-146280.994	40918.612
T.10	-146267.585	40895.206
T.11	-146259.665	40854.327
T.12	-146254.673	40815.876
T.13	-146250.867	40781.667
T.14	-146281.502	40783.325



中心線座標一覧表

測点名	X座標	Y座標
IP. 1	-146251.297	40785.415
IP. 2	-146256.250	40815.950
IP. 3	-146260.224	40857.679
IP. 4	-146271.293	40908.532
IP. 5	-146310.557	40942.187
IP. 6	-146333.323	40948.601
IP. 7	-146364.400	41009.009
IP. 8	-146378.315	41041.366
IP. 9	-146401.593	41078.181
IP. 10	-146416.758	41112.578
NO. 0	-146243.934	40771.775
BC. 1	-146248.894	40780.962
EC. 1	-146252.108	40790.411
BC. 2	-146255.195	40809.448
NO. 1	-146256.576	40819.600
EC. 2	-146256.874	40822.507
BC. 3	-146259.374	40848.755
EC. 3	-146262.130	40866.438
NO. 2	-146262.727	40869.177
BC. 4	-146269.151	40898.690
EC. 4	-146278.941	40915.087

測点名	X座標	Y座標
NO. 3	-146279.215	40915.322
BC. 5	-146305.535	40937.882
EC. 5	-146316.923	40943.981
NO. 4	-146319.150	40944.608
BC. 6	-146327.039	40946.831
EC. 6	-146336.310	40954.407
NO. 5	-146349.800	40980.629
BC. 7	-146361.242	41002.870
EC. 7	-146367.127	41015.351
NO. 6	-146371.547	41025.627
BC. 8	-146373.633	41030.479
EC. 8	-146384.649	41051.383
NO. 7	-146395.907	41069.188
BC. 9	-146397.615	41071.890
EC. 9	-146404.596	41084.991
BC. 10	-146412.504	41102.929
NO. 8	-146421.328	41111.055
EC. 10	-146427.277	41111.841
NO. 8+7.17	-146428.403	41111.762
NO. 8+40.94	-146462.098	41109.402

※この図面はA2サイズを原寸とする。

津市上下水道事業局			
工事名	令和3年度水工継第1号 戸木町地内配水管布設工事		
図面の種類	中心線網図		
縮尺	S=1:1000	図面番号	7 / 58
受注者名			

設計図

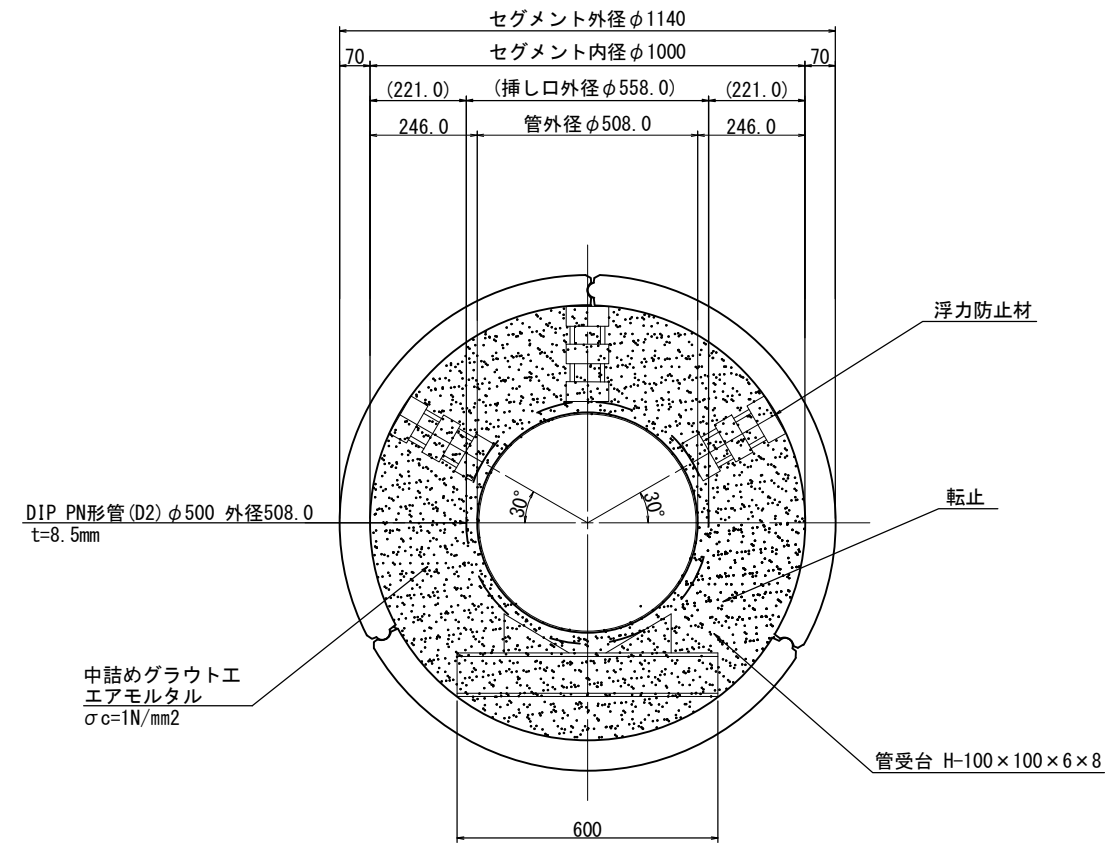
シールド標準断面図

S=1:10

標準断面図

セグメント外径1140mm

DIP. PN (D2) 外径508.0mm

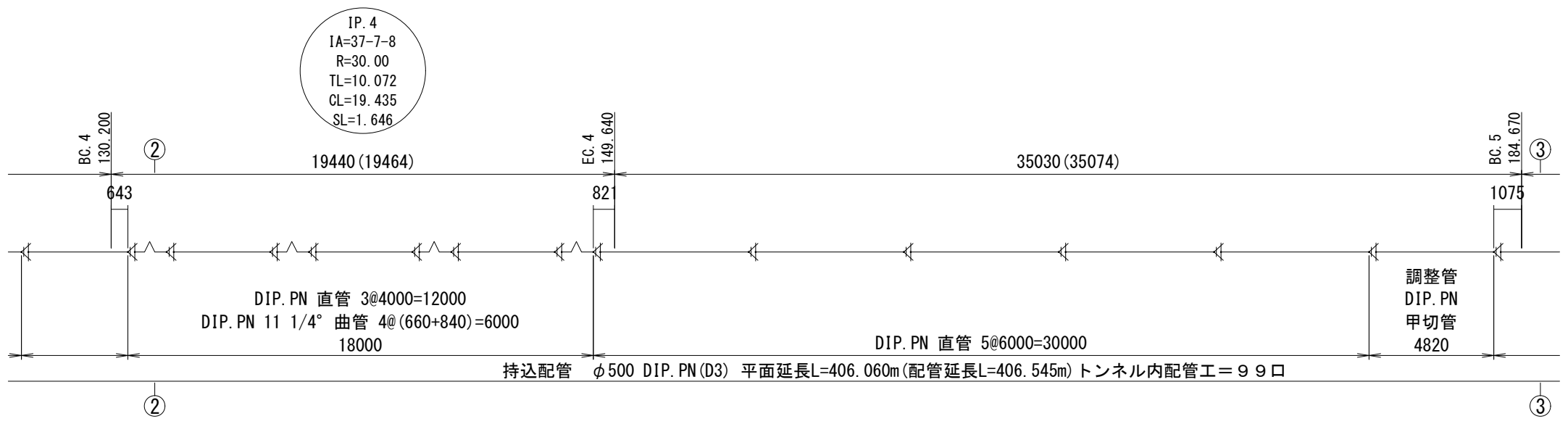
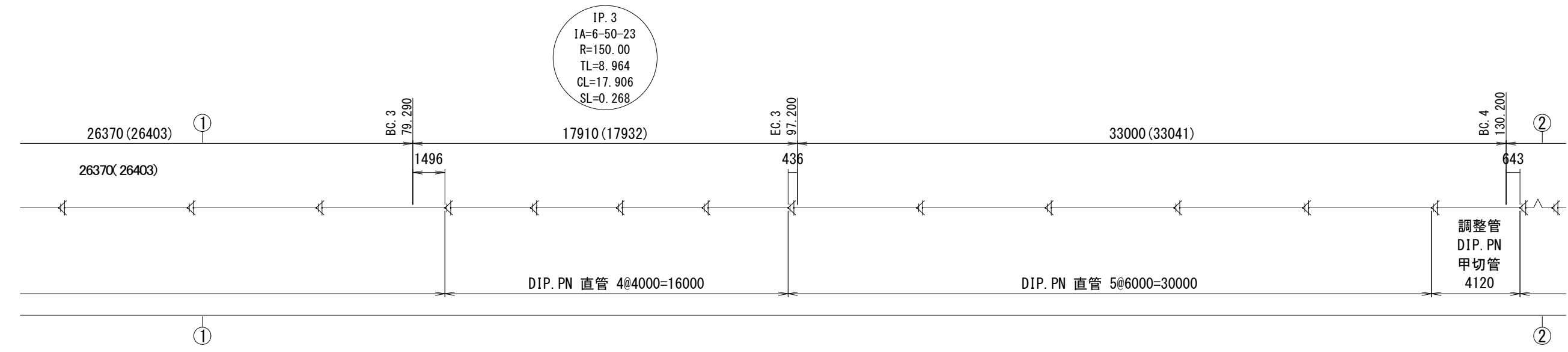
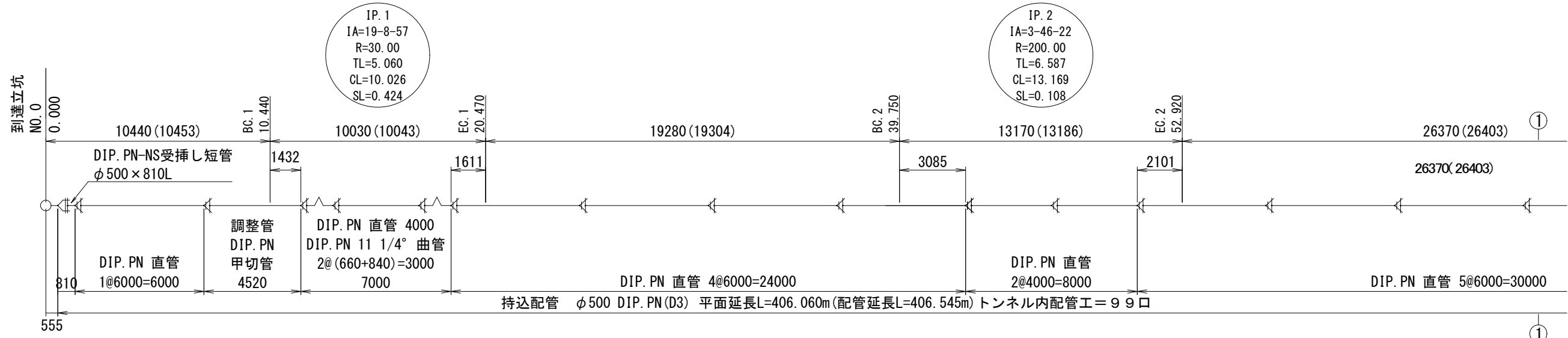


※この図面はA2サイズを原寸とする。

津市上下水道事業局			
工事名	令和3年度水工継第1号 戸木町地内配水管布設工事		
図面の種類	シールド標準断面図		
縮尺	S=1:10	図面番号	8 / 58
受注者名			

設計図

シールド内配管図(1) S=1:150

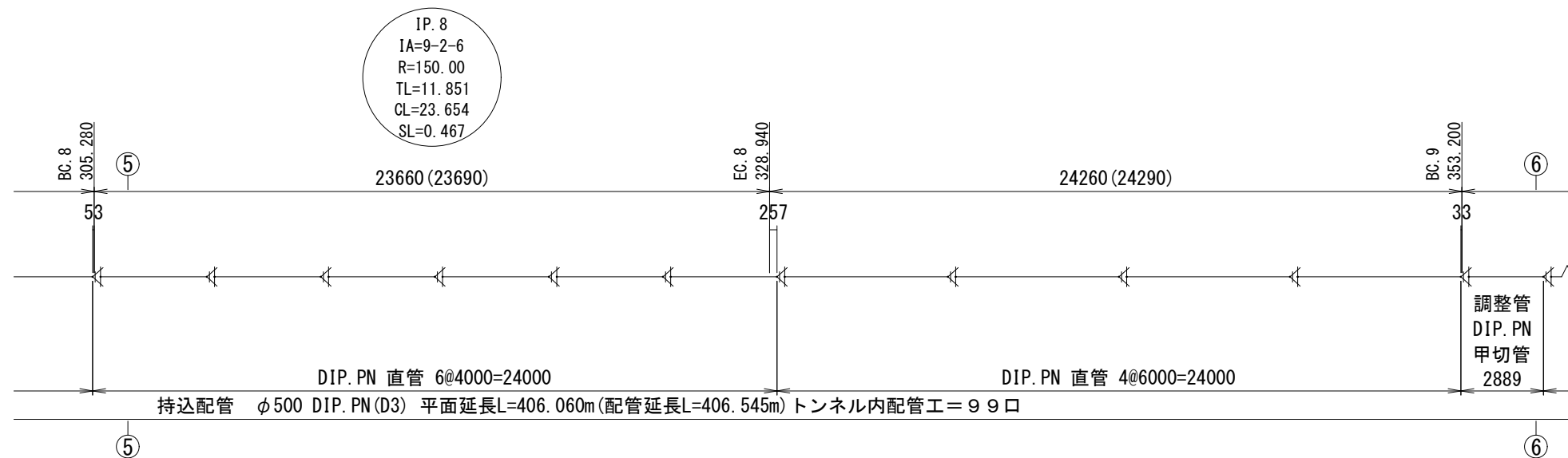
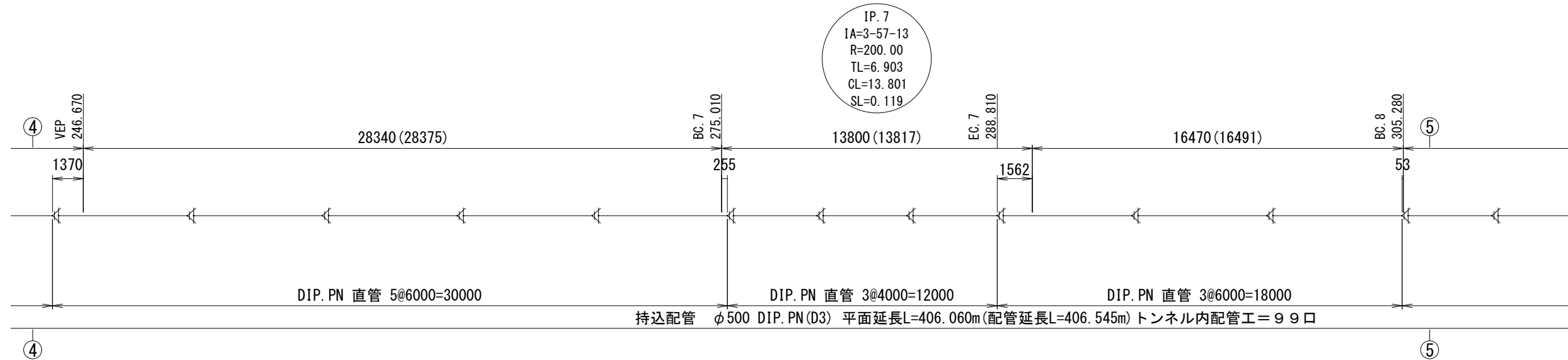
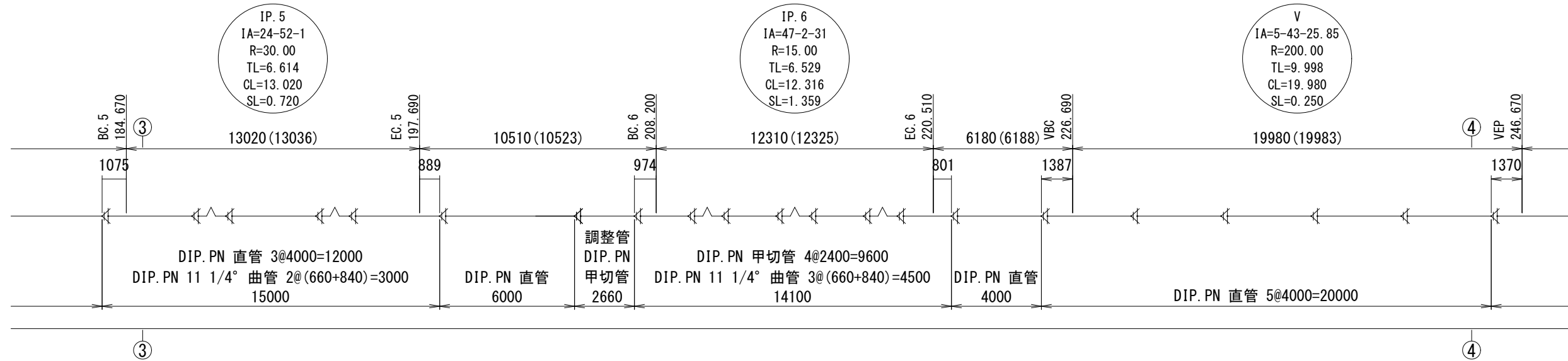


※この図面はA2サイズを原寸とする。

津市上下水道事業局			
工事名	令和3年度水工継第1号 戸木町地内配水管布設工事		
図面の種類	シールド内配管図(1)		
縮尺	1:150	図面番号	9/58
受注者名			

設計図

シールド内配管図(2) S=1:150

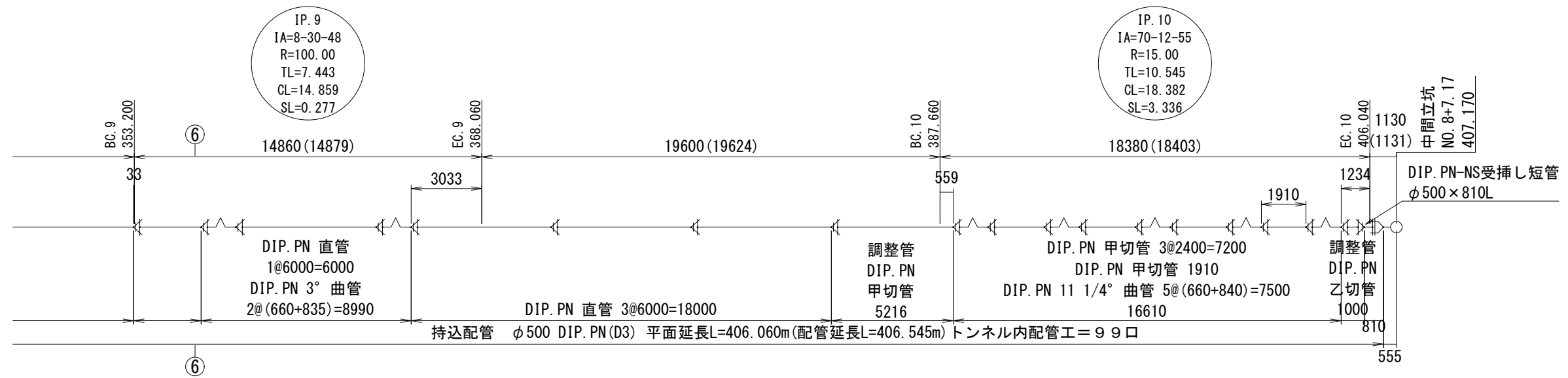


※この図面はA2サイズを原寸とする。

津市上下水道事業局			
工事名	令和3年度水工継第1号 戸木町地内配水管布設工事		
図面の種類	シールド内配管図(2)		
縮尺	1:150	図面番号	10/58
受注者名			

設計図

シールド内配管図 (3) S=1:150

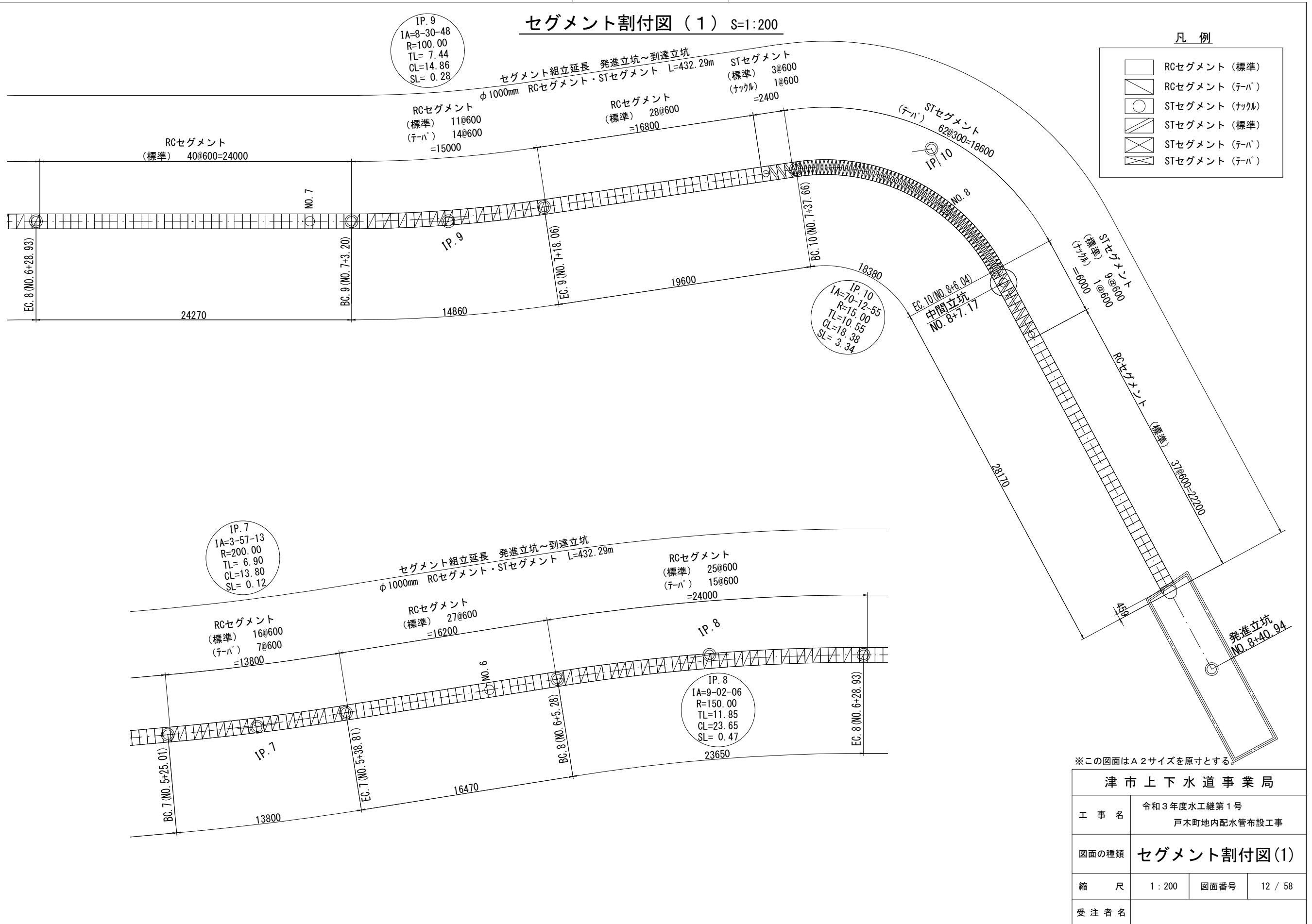


※この図面はA2サイズを原寸とする。

津市上下水道事業局			
工事名	令和3年度水工継第1号 戸木町地内配水管布設工事		
図面の種類	シールド内配管図(3)		
縮尺	1:150	図面番号	11 / 58
受注者名			

設計図

セグメント割付図(1) S=1:200



凡例

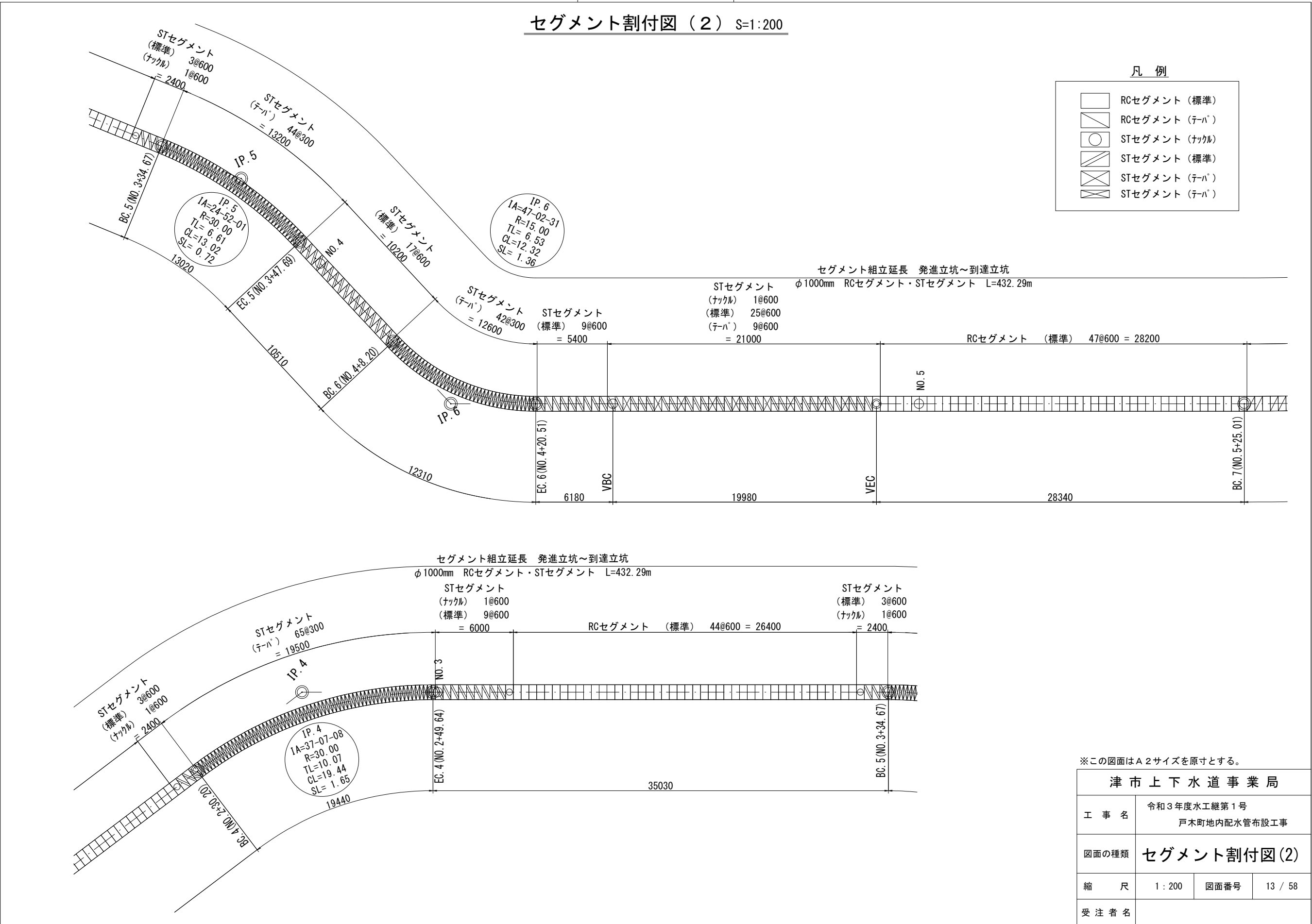
- RCセグメント (標準)
- RCセグメント (テハ)
- STセグメント (ナカ)
- STセグメント (標準)
- STセグメント (テハ)
- STセグメント (テハ)

※この図面はA2サイズを原寸とする。

津市上下水道事業局			
工事名	令和3年度水工継第1号 戸木町地内配水管布設工事		
図面の種類	セグメント割付図(1)		
縮尺	1:200	図面番号	12 / 58
受注者名			

設計図

セグメント割付図(2) S=1:200



凡例

	RCセグメント (標準)
	RCセグメント (テハ)
	STセグメント (ナックル)
	STセグメント (標準)
	STセグメント (テハ)
	STセグメント (テハ)

セグメント組立延長 発進立坑～到達立坑
φ1000mm RCセグメント・STセグメント L=432.29m

セグメント組立延長 発進立坑～到達立坑
φ1000mm RCセグメント・STセグメント L=432.29m

※この図面はA2サイズを原寸とする。

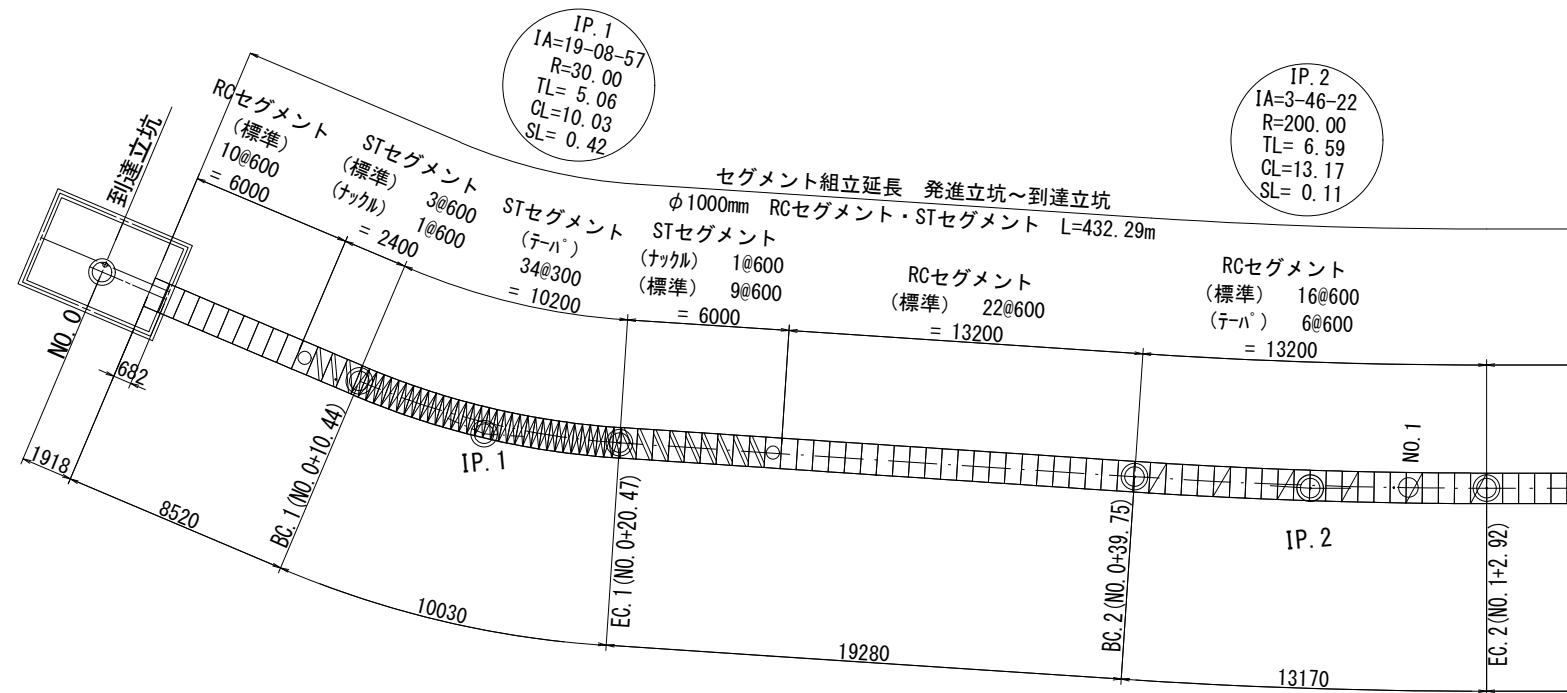
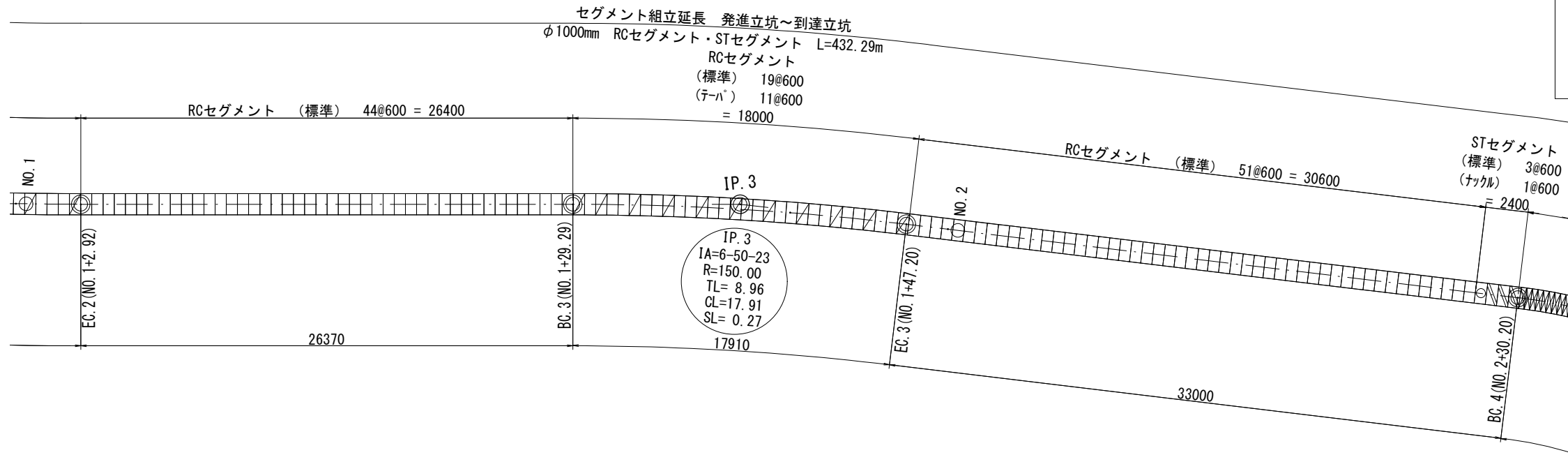
津市上下水道事業局			
工事名	令和3年度水工継第1号 戸木町地内配水管布設工事		
図面の種類	セグメント割付図(2)		
縮尺	1:200	図面番号	13 / 58
受注者名			

設計図

セグメント割付図 (3) S=1:200

凡例

	RCセグメント (標準)
	RCセグメント (テハ)
	STセグメント (ナックル)
	STセグメント (標準)
	STセグメント (テハ)
	STセグメント (テハ)

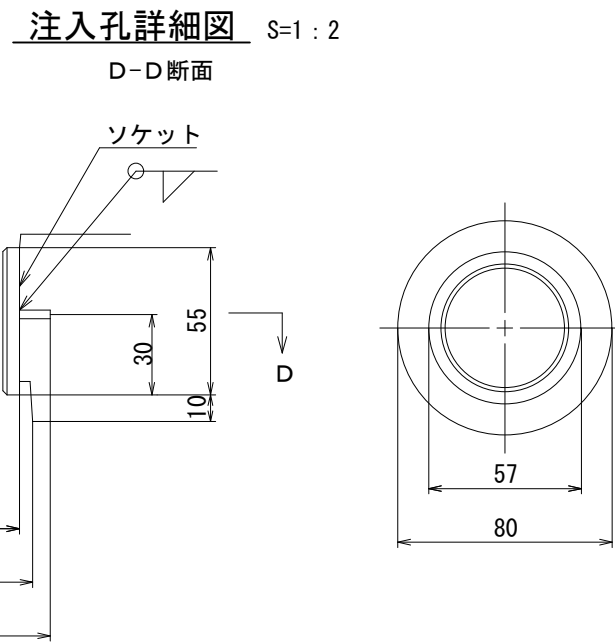
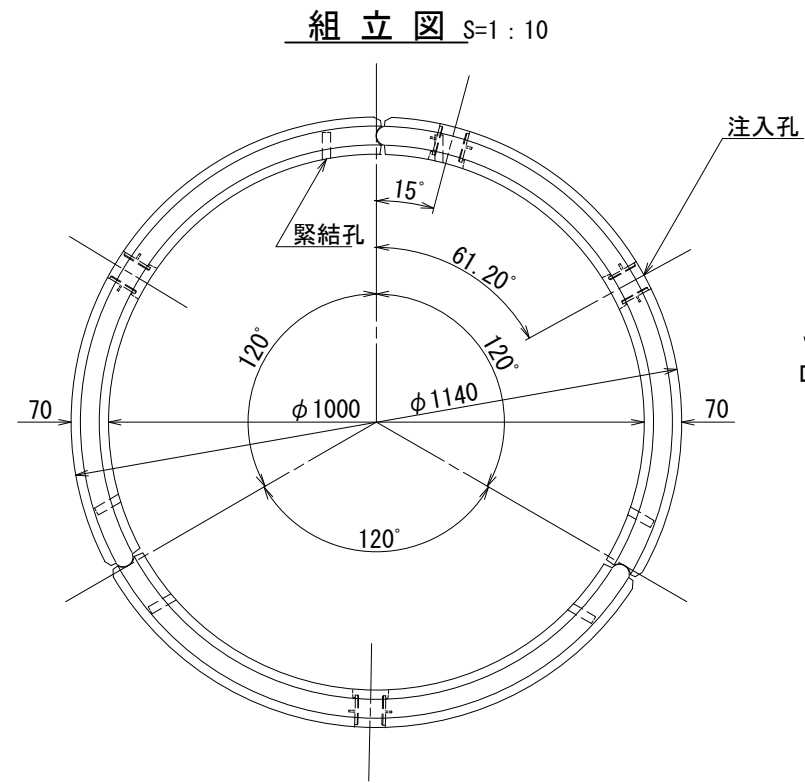


※この図面はA2サイズを原寸とする。

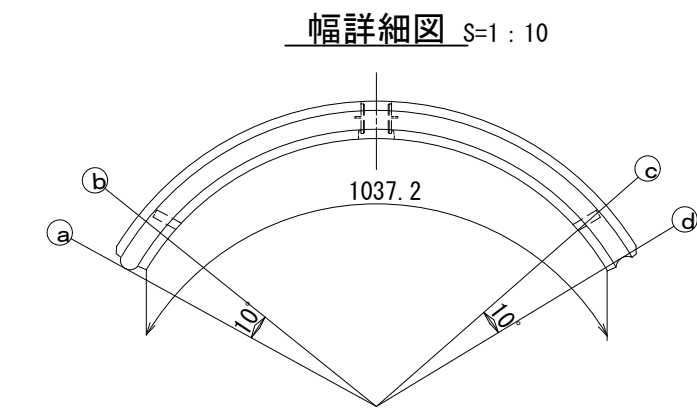
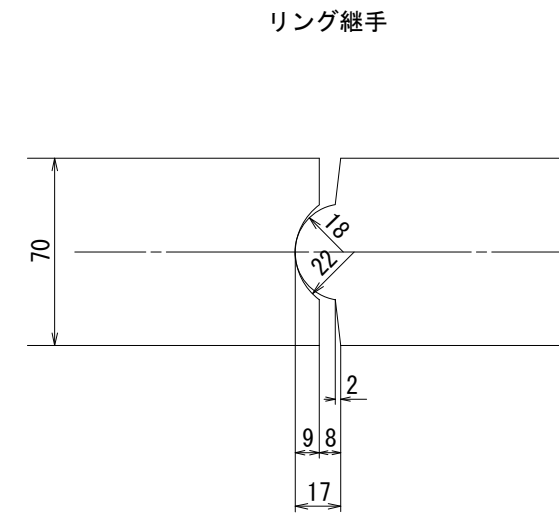
津市上下水道事業局			
工事名	令和3年度水工継第1号 戸木町地内配水管布設工事		
図面の種類	セグメント割付図(3)		
縮尺	1:200	図面番号	14 / 58
受注者名			

設計図

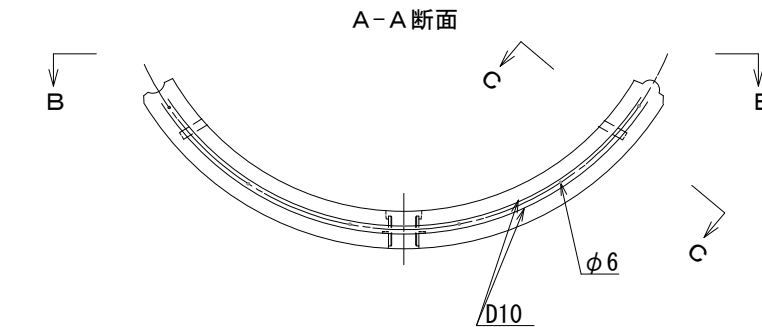
RCセグメント標準図



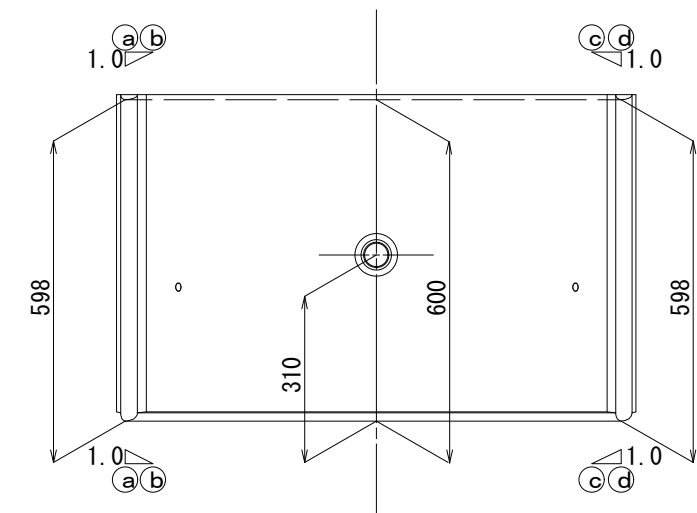
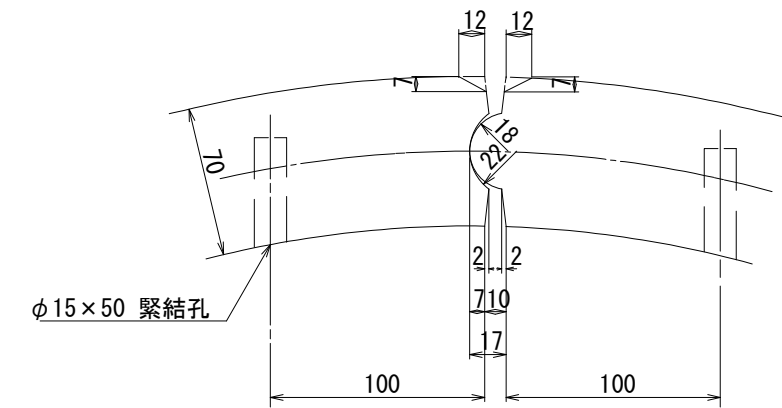
継手部詳細図 S=1:2



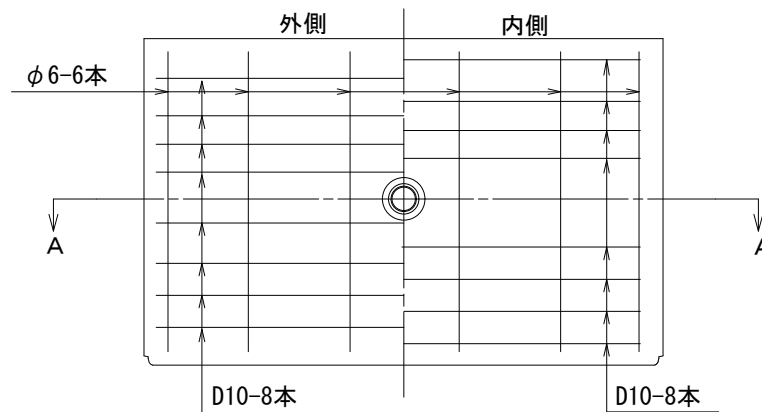
配筋図 S=1:10



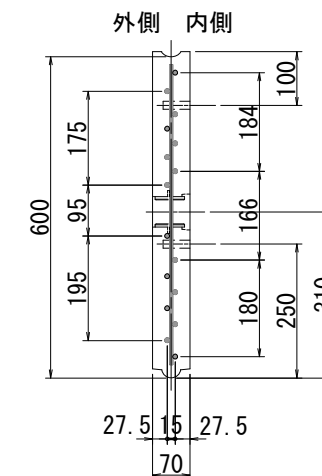
セグメント継手



B-B矢視



C-C断面



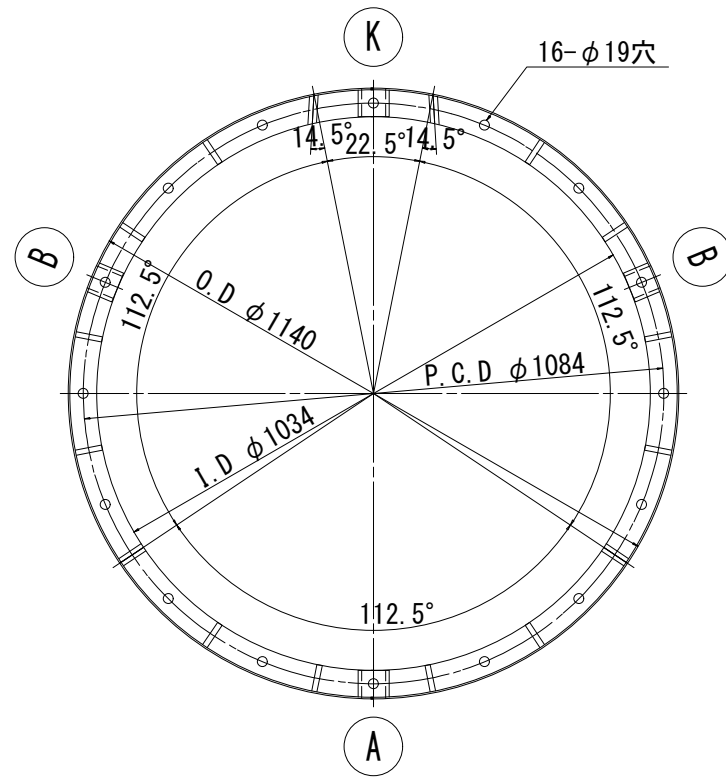
※この図面はA2サイズを原寸とする。

津市上下水道事業局			
工事名	令和3年度水工継第1号 戸木町地内配水管布設工事		
図面の種類	RCセグメント標準図		
縮尺	図示	図面番号	15/58
受注者名			

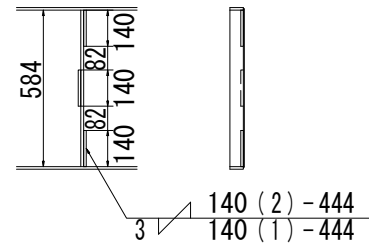
設計図

鋼製セグメント標準図 (1)

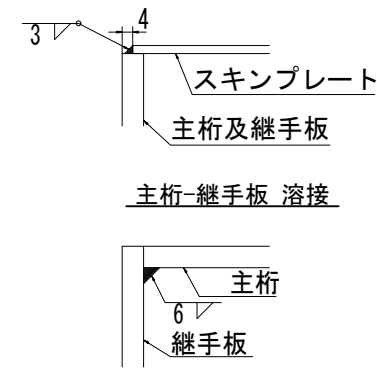
組立図 S=1:8



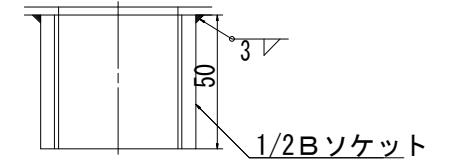
縦リブ-スキンプレート 溶接



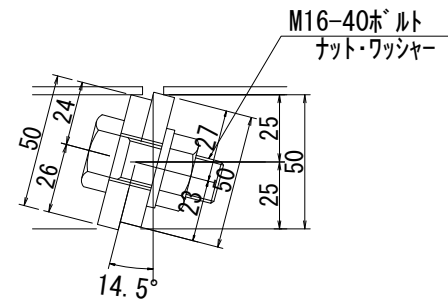
スキンプレート-主桁及継手板 溶接



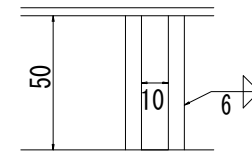
注入孔 詳細 S=1:2



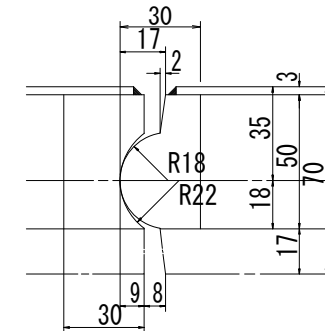
BセグメントB・K継手部 詳細 S=1:2



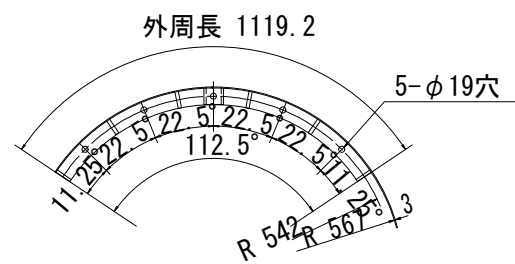
縦リブ 詳細 S=1:2



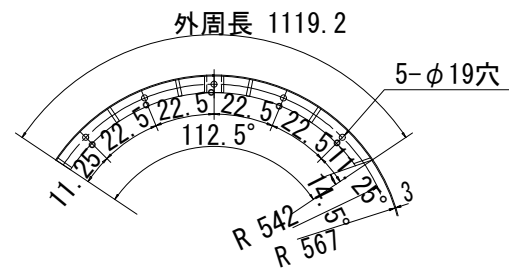
ナックル部 詳細 S=1:2



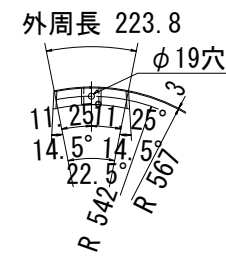
Aセグメント S=1:8



Bセグメント S=1:8

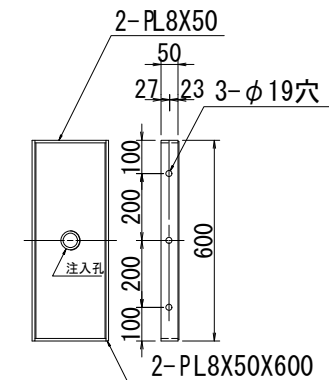
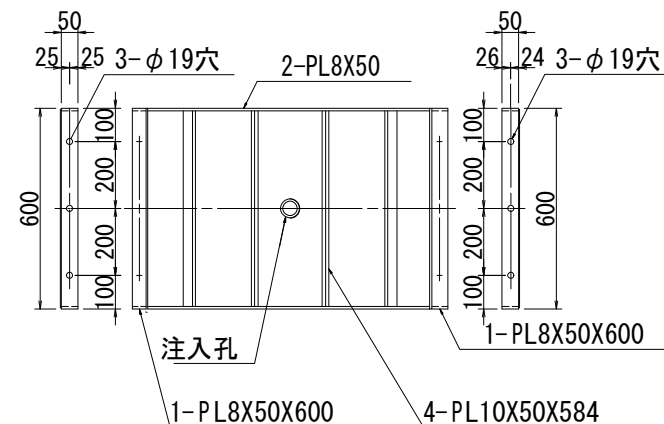
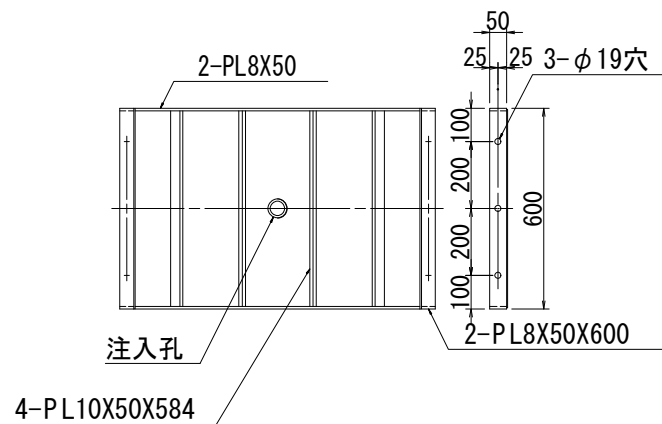


Kセグメント S=1:8



仕様

- 外径 φ1140
- 幅 600
- 高さ 53
- 分割数 4分割
- 付属品 注入孔
ボルト(M16-40)(4.6)
- 材質 SM490A
- 塗装 外面サビ止1回



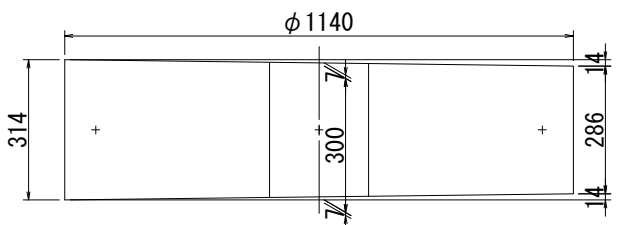
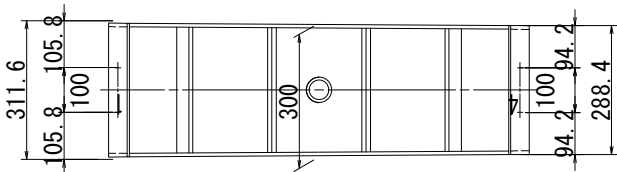
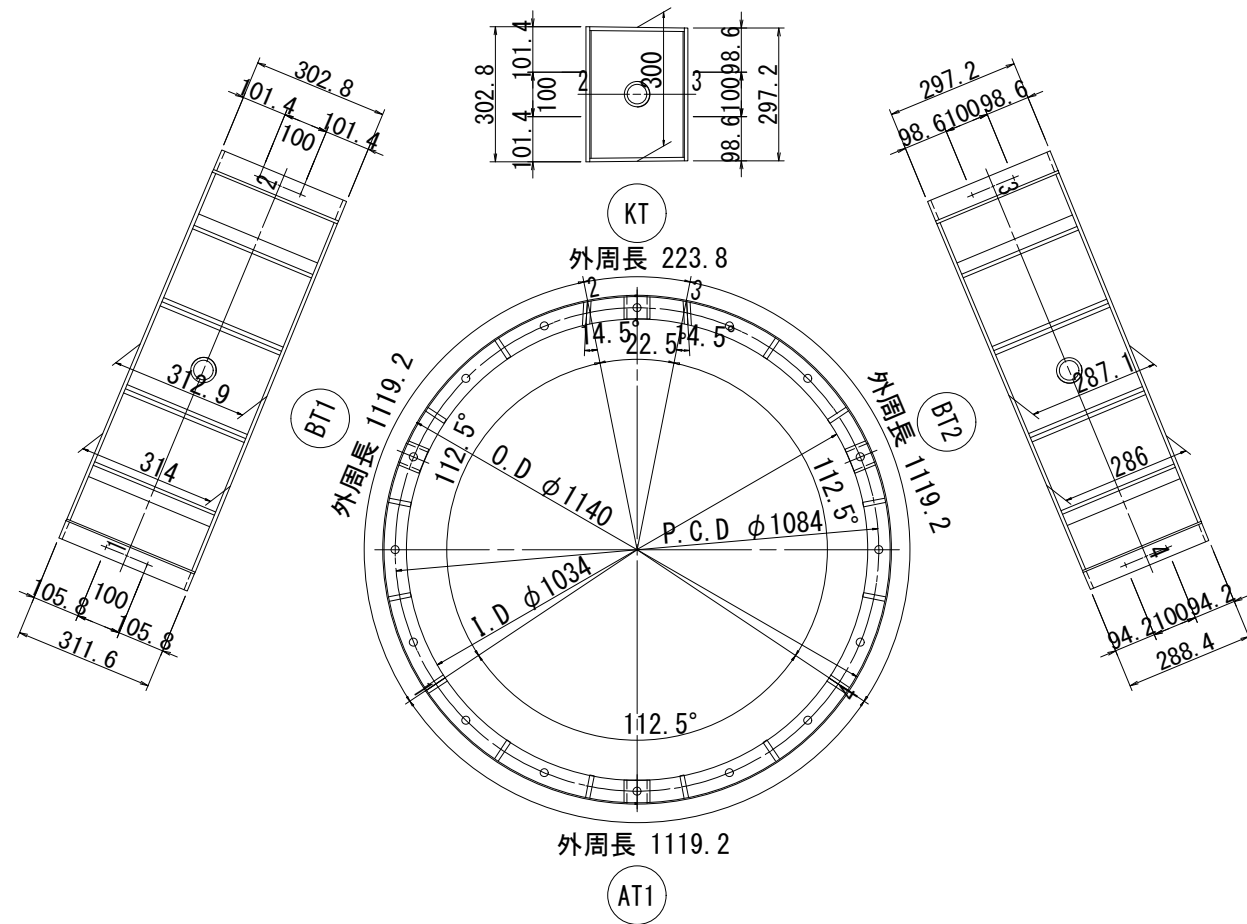
※この図面はA2サイズを原寸とする。

津市上下水道事業局			
工事名	令和3年度水工継1号 戸木町地内配水管布設工事		
図面の種類	鋼製セグメント標準図(1)		
縮尺	図示	図面番号	16 / 58
受注者名			

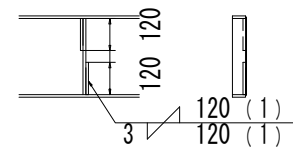
設計図

鋼製セグメント標準図 (2)

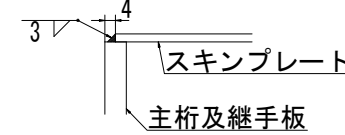
組立図 S=1:12



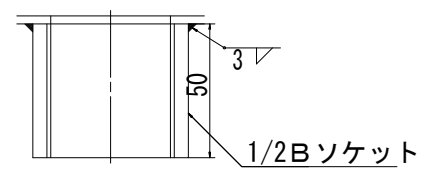
縦リブ-スキンプレート 溶接



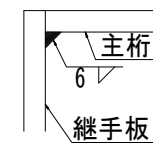
スキンプレート-主桁及継手板 溶接



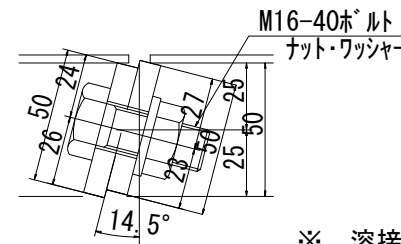
注入孔 詳細 S=1:2



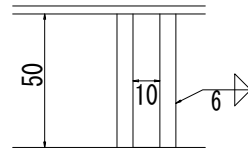
主桁-継手板 溶接



B・K継手部 詳細 S=1:2



縦リブ 詳細 S=1:2



※ 溶接図及び詳細図は、テーパセグメント (3タイプ) について共通。

材料仕様
(共通)

- スキンプレート PL-3
- 主桁 PL-8 X 50
- 縦リブ PL-10 X 50
- 継手板 A PL-8 X 50
- 継手板 BK PL-8 X 50

仕様

- 外径 φ1140
- 幅 314-286 (テーパ量28)
- 高さ 53
- 分割数 4 分割
- 付属品 注入孔
ボルト (M16-40) (4.6)
- 材質 SM490A
- 塗装 外面サビ止1回

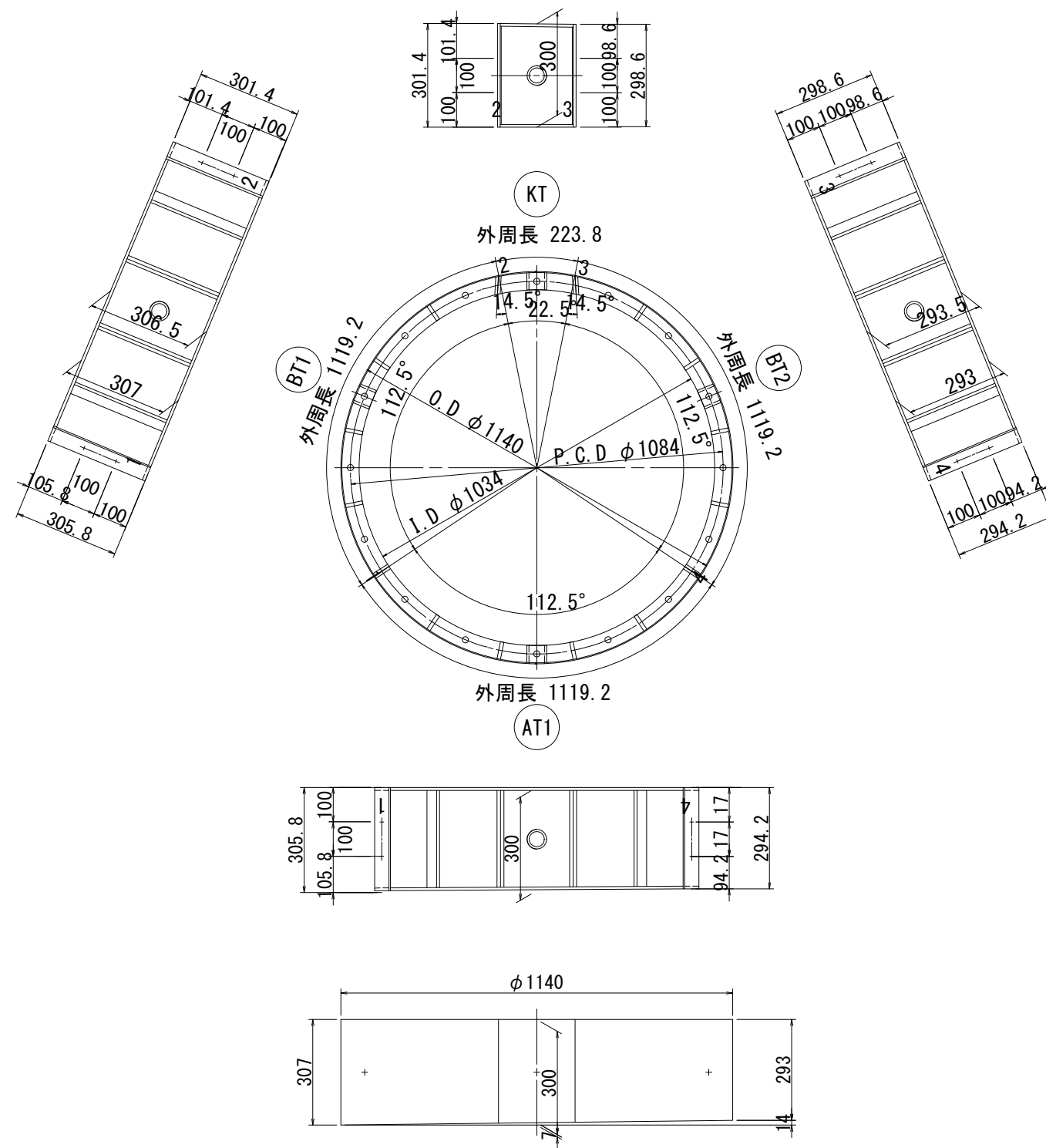
※この図面はA2サイズを原寸とする。

津市上下水道事業局			
工事名	令和3年度水工継第1号 戸木町地内配水管布設工事		
図面の種類	鋼製セグメント標準図 (2)		
縮尺	図示	図面番号	17 / 58
受注者名			

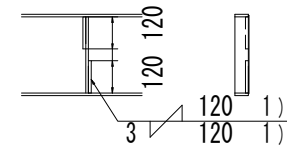
設計図

鋼製セグメント標準図 (3)

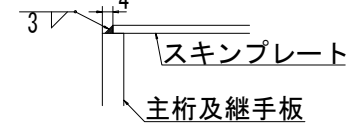
組立図 S=1:12



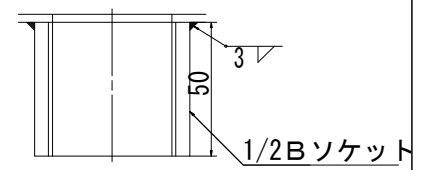
縦リブ-スキンプレート 溶接



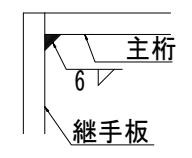
スキンプレート-主桁及継手板 溶接



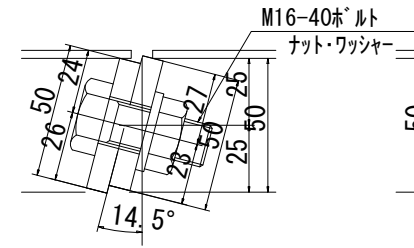
注入孔 詳細 S=1:2



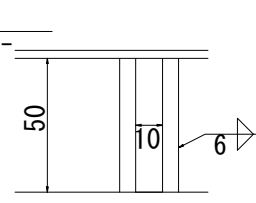
主桁-継手板 溶接



B・K継手部 詳細 S=1:2



縦リブ 詳細 S=1:2



材料仕様

- スキンプレート PL-3
- 主桁 PL-8 X 50
- 縦リブ PL-10 X 50
- 継手板 A PL-8 X 50
- 継手板 BK PL-8 X 50

仕様

- 外径 $\phi 1140$
- 幅 307-293 (テーパ量14)
- 高さ 53
- 分割数 4 分割
- 付属品 注入孔
- ボルト (M16-40) (4.6)
- 材質 SM490A
- 塗装 外面サビ止1回

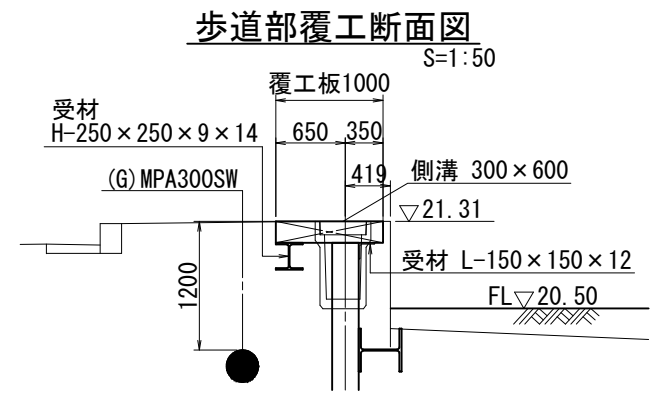
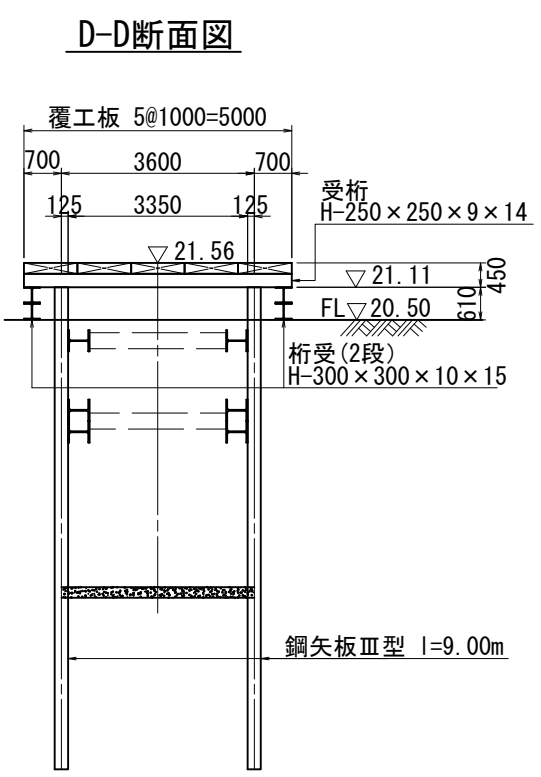
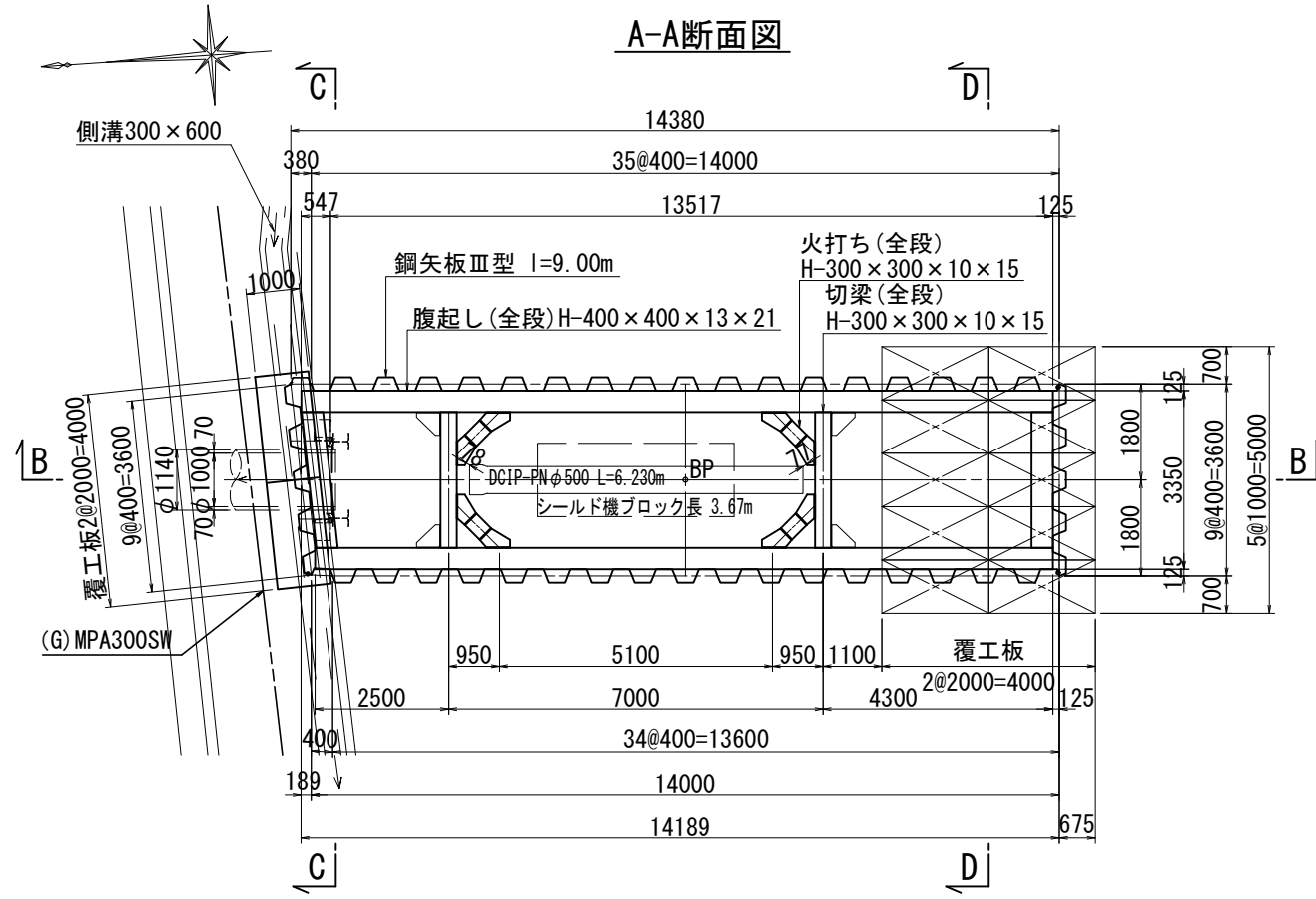
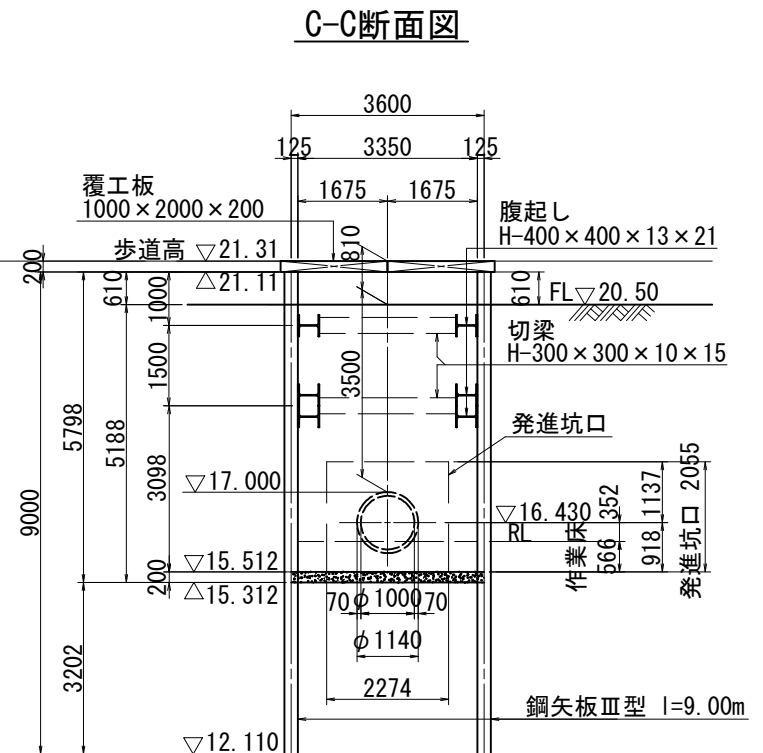
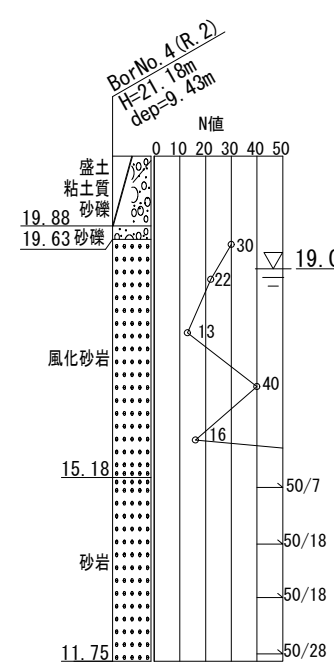
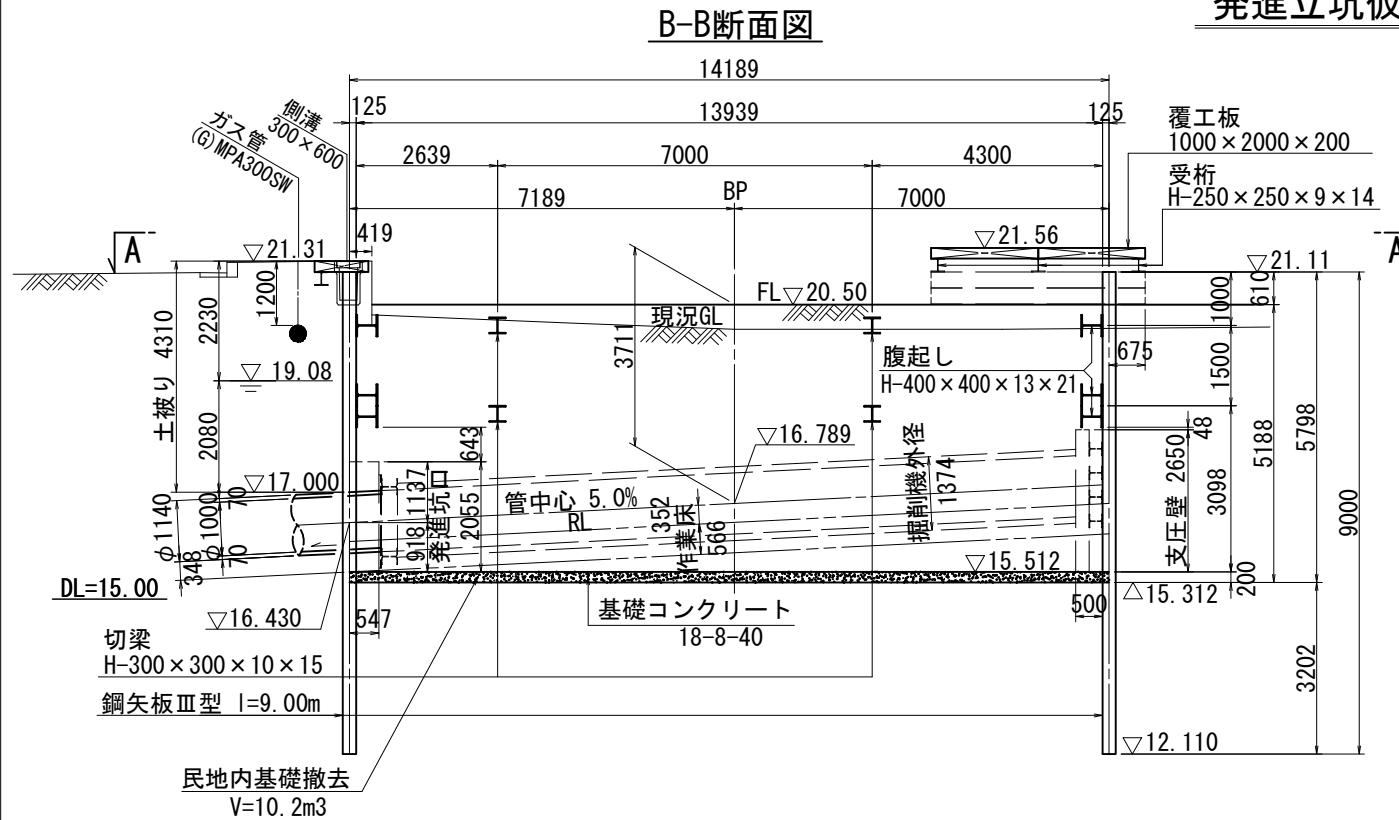
※この図面はA2サイズを原寸とする。

津市上下水道事業局			
工事名	令和3年度水工継第1号 戸木町地内配水管布設工事		
図面の種類	鋼製セグメント標準図 (3)		
縮尺	図示	図面番号	18 / 58
受注者名			

設計図

発進立坑仮設図

S=1:100



※この図面はA2サイズを原寸とする。(参考図)

津市上下水道事業局			
工事名	令和3年度水工継第1号 戸木町地内配水管布設工事		
図面の種類	発進立坑仮設図		
縮尺	S=1:100	図面番号	19 / 58
受注者名			

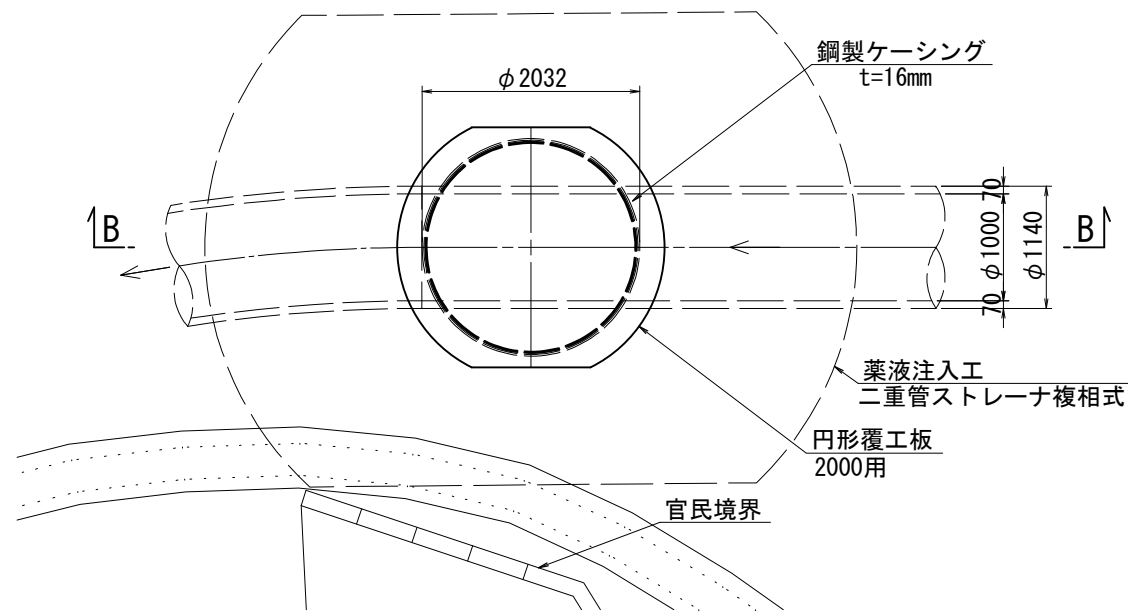
※ 基礎コンクリート及び発進立坑口は撤去すること。

設計図

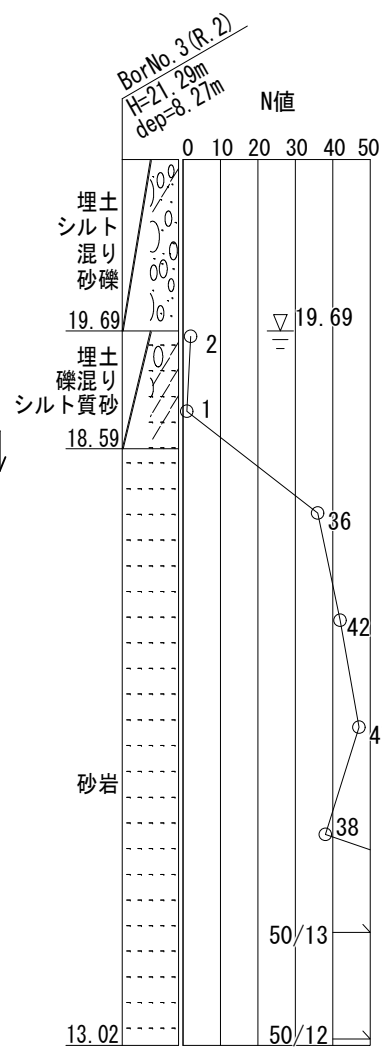
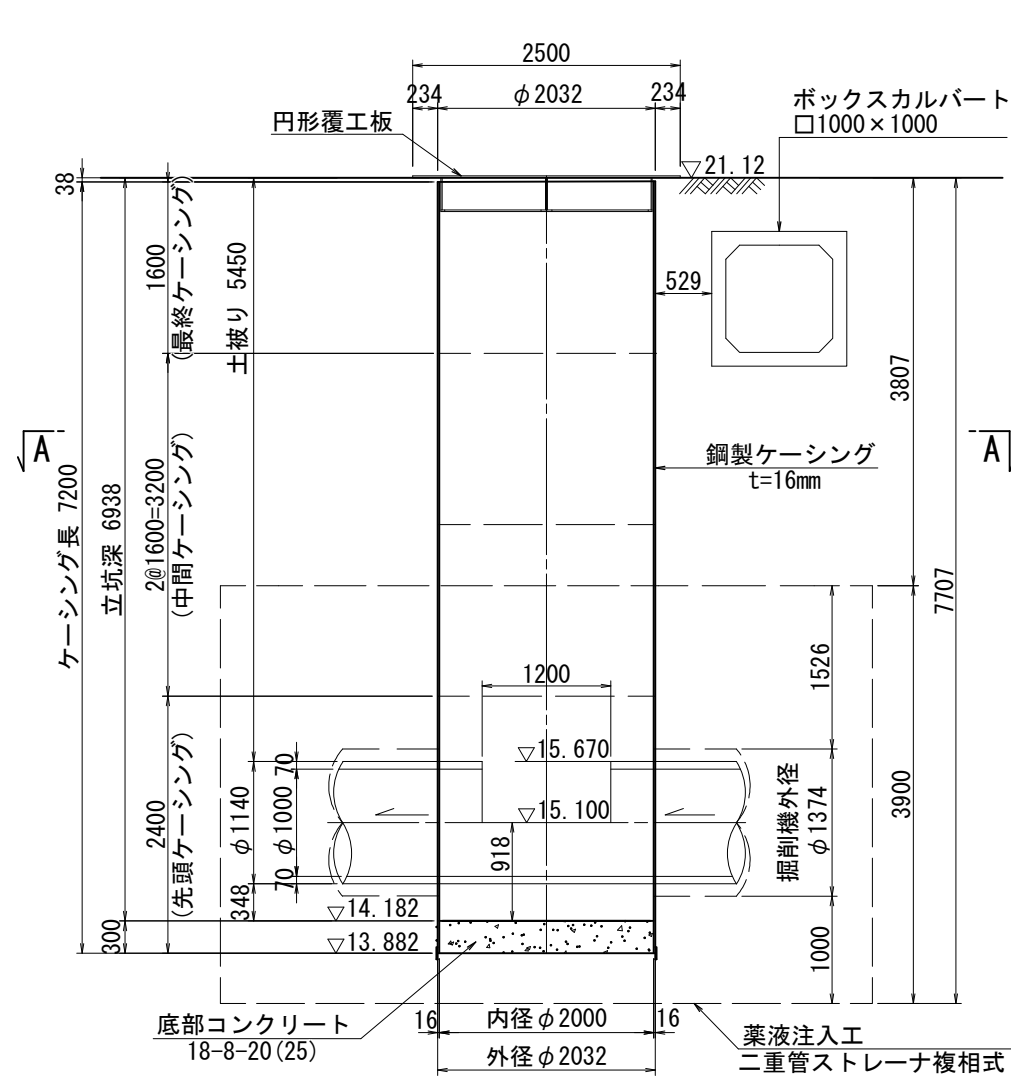
中間立坑仮設図

S=1:50

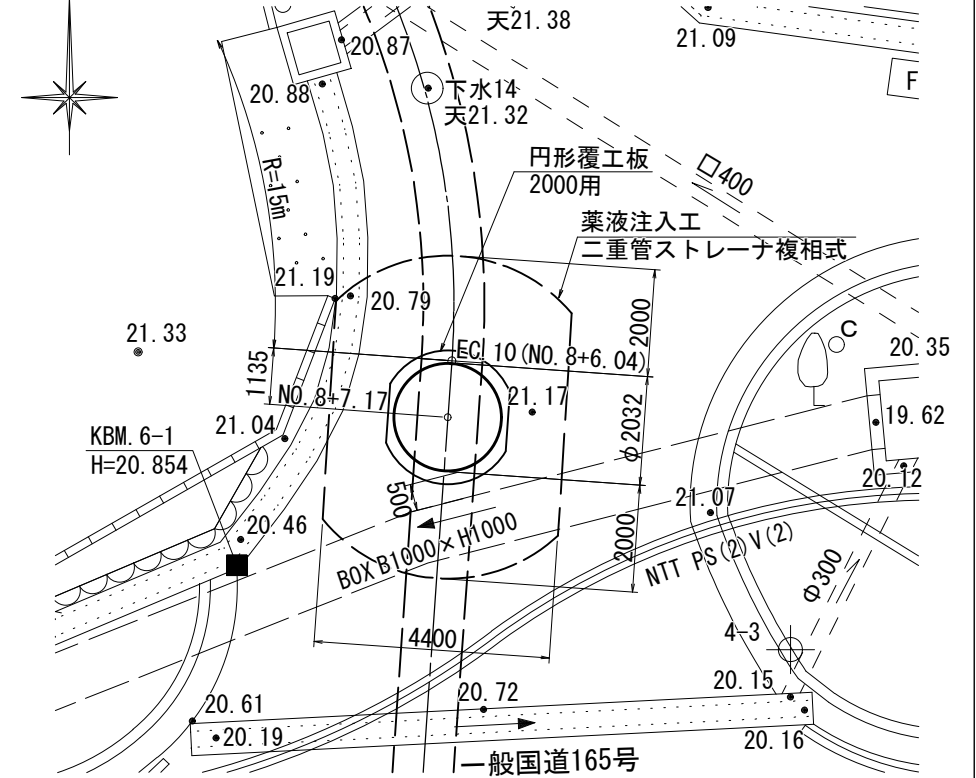
A-A断面図



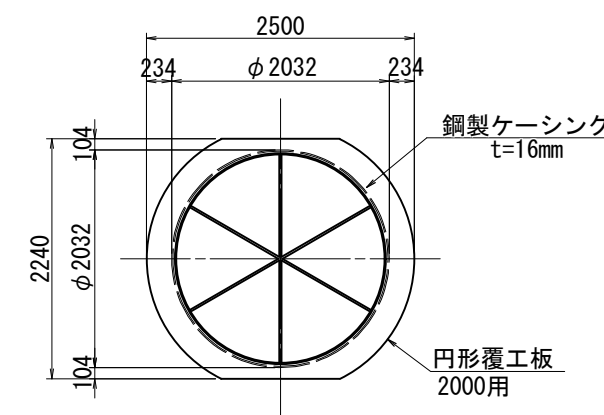
B-B断面図



平面図 S=1:100



円形覆工板平面図



※この図面はA2サイズを原寸とする。(参考図)

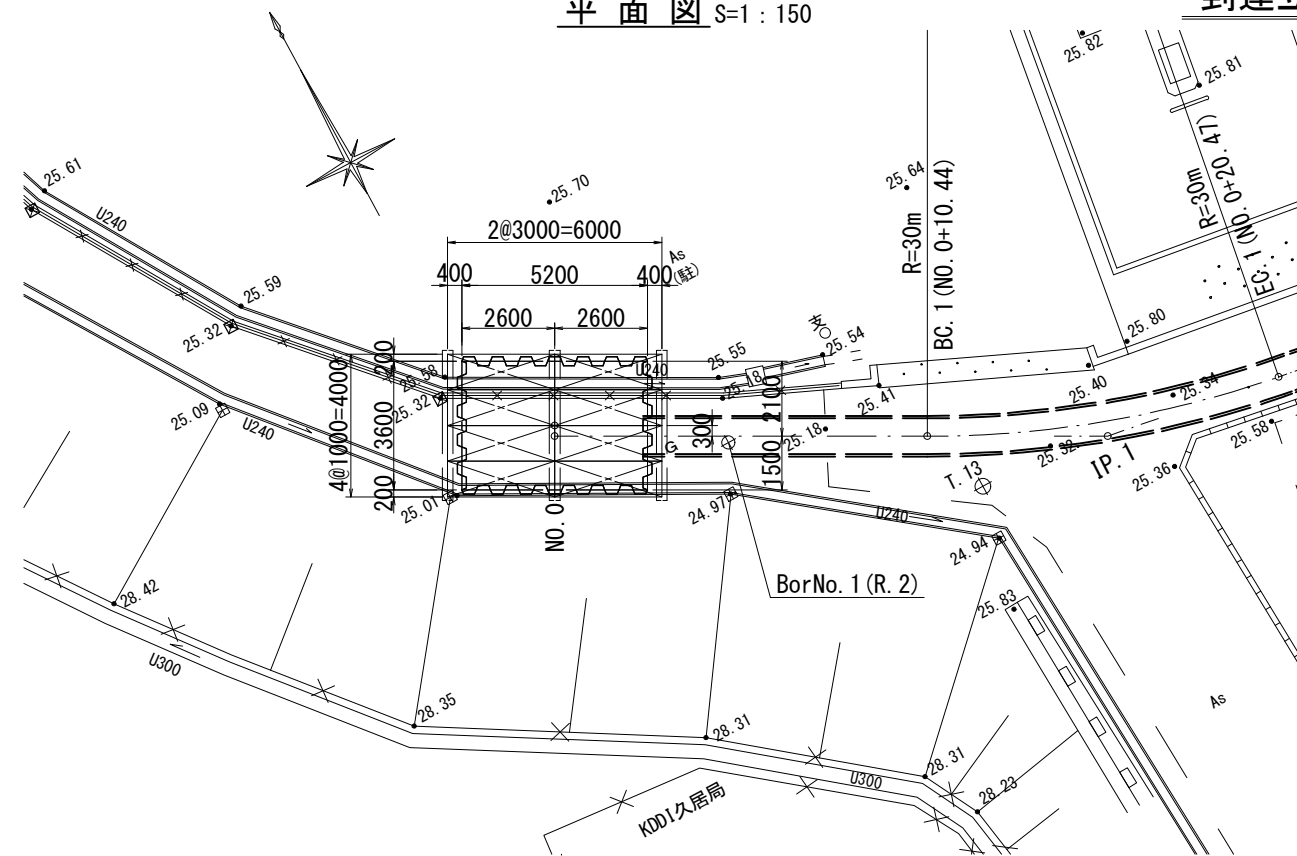
津市上下水道事業局			
工事名	令和3年度水工継第1号 戸木町地内配水管布設工事		
図面の種類	中間立坑仮設図		
縮尺	S=1:50	図面番号	20 / 58
受注者名			

設計図

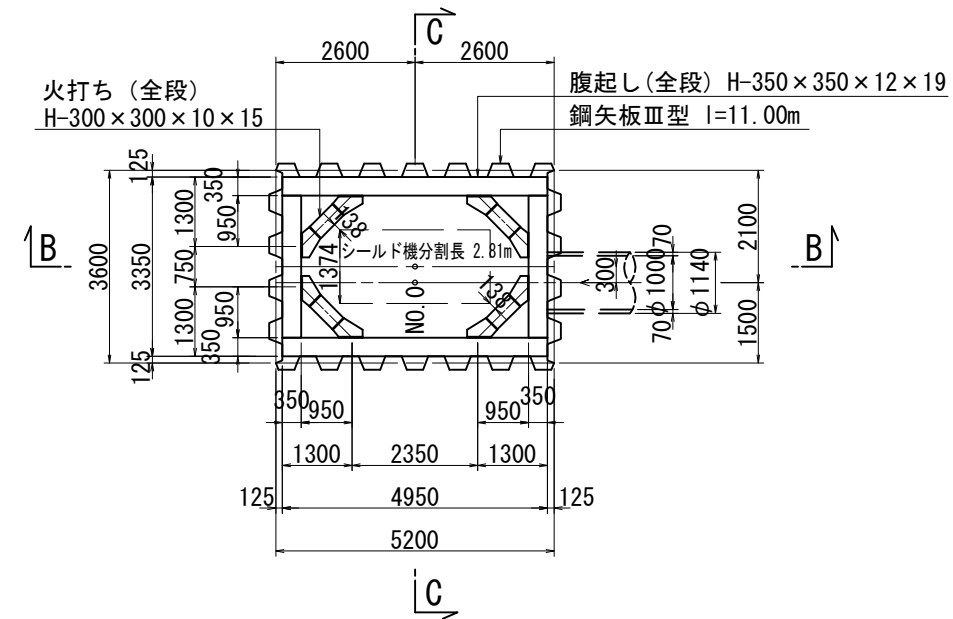
到達立坑仮設図

S=1:100

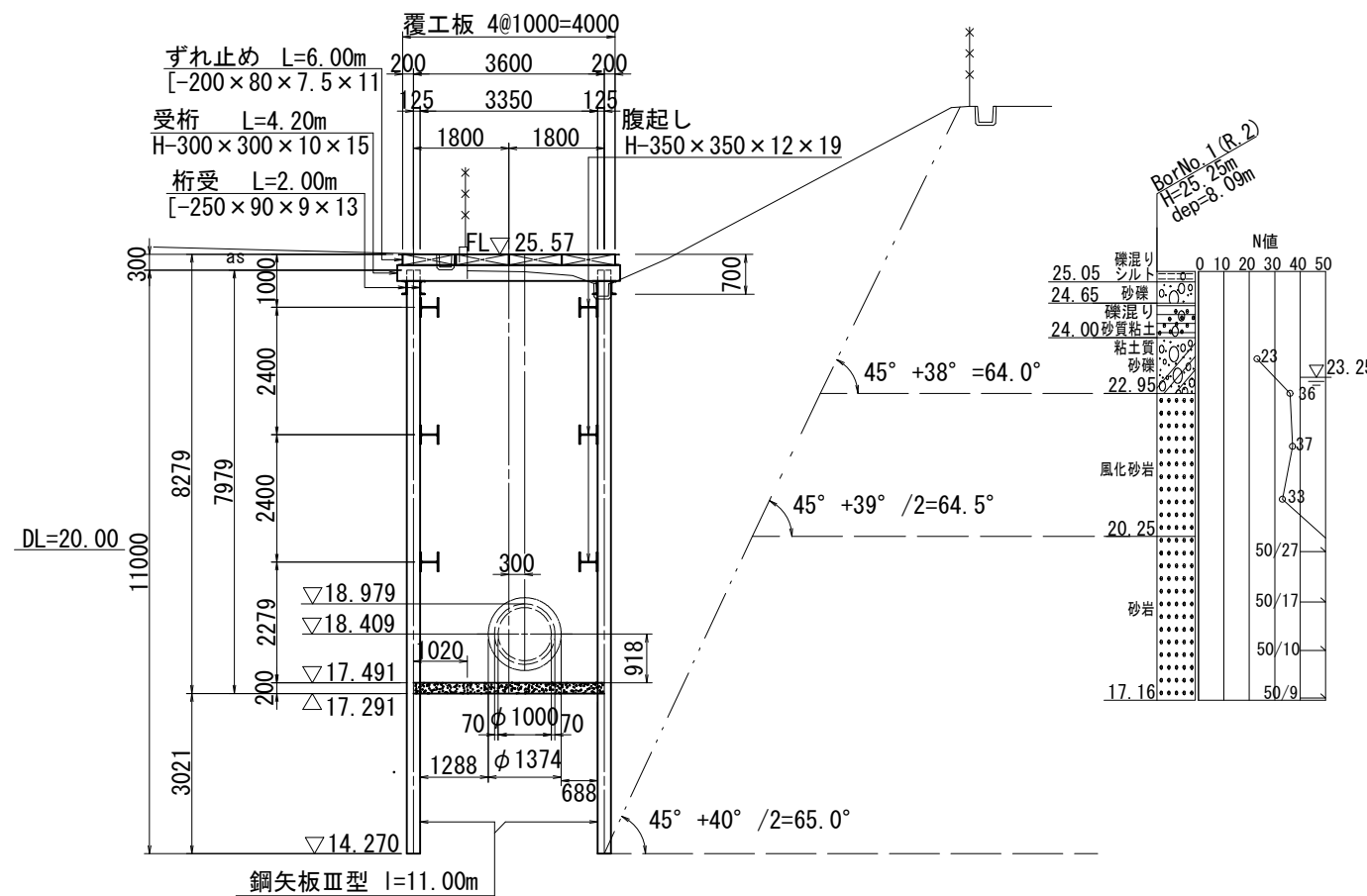
平面図 S=1:150



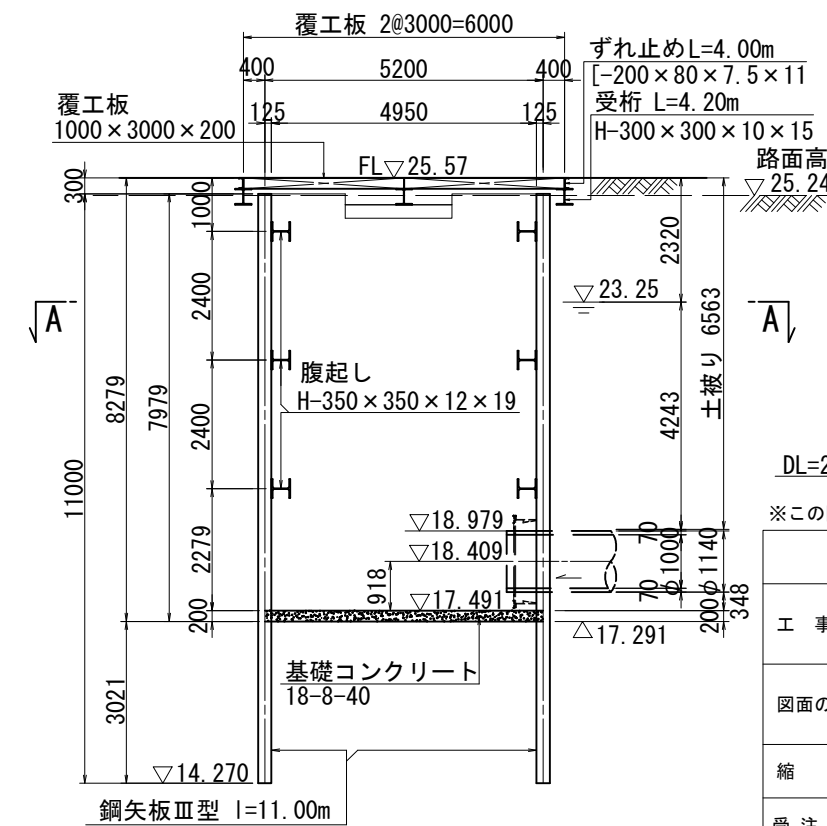
A-A断面図



C-C断面図



B-B断面図



DL=20.00

※この図面はA2サイズを原寸とする。(参考図)

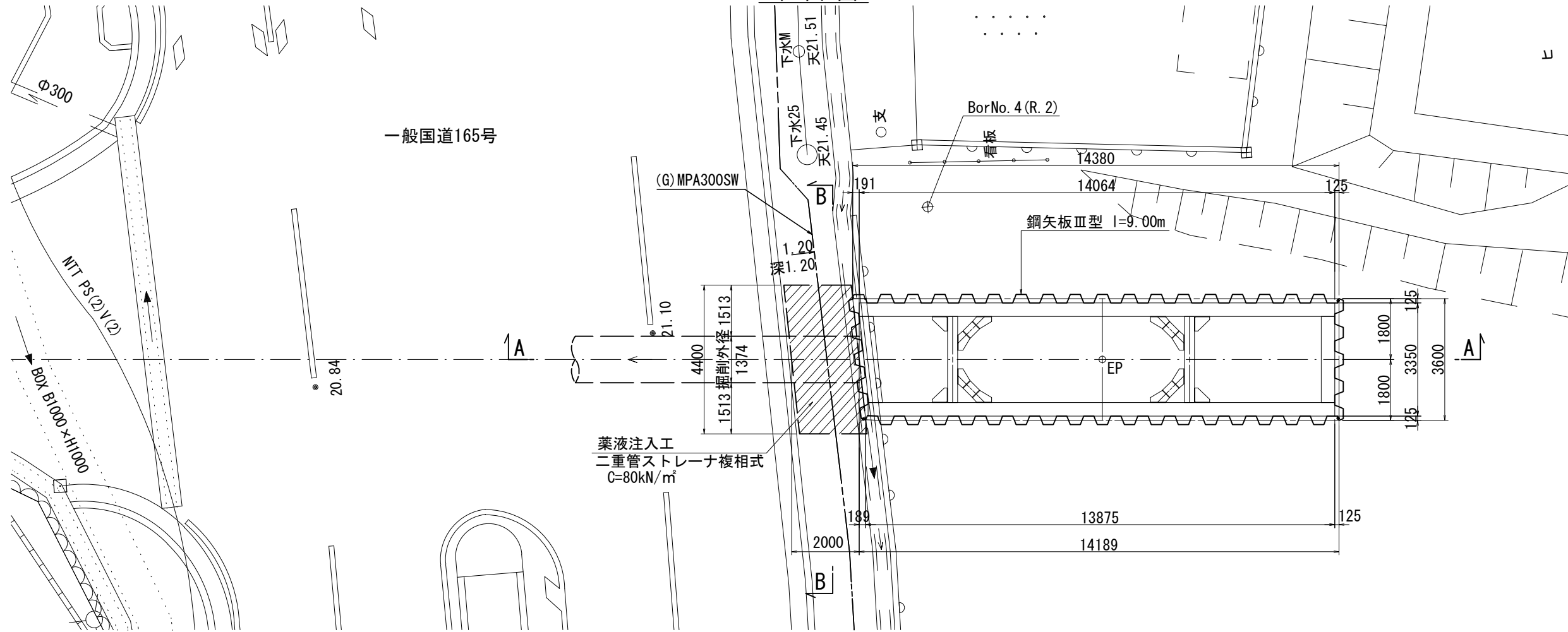
津市上下水道事業局			
工事名	令和3年度水工継第1号 戸木町地内配水管布設工事		
図面の種類	到達立坑仮設図		
縮尺	S=1:100	図面番号	21 / 58
受注者名			

設計図

発進立坑地盤改良図

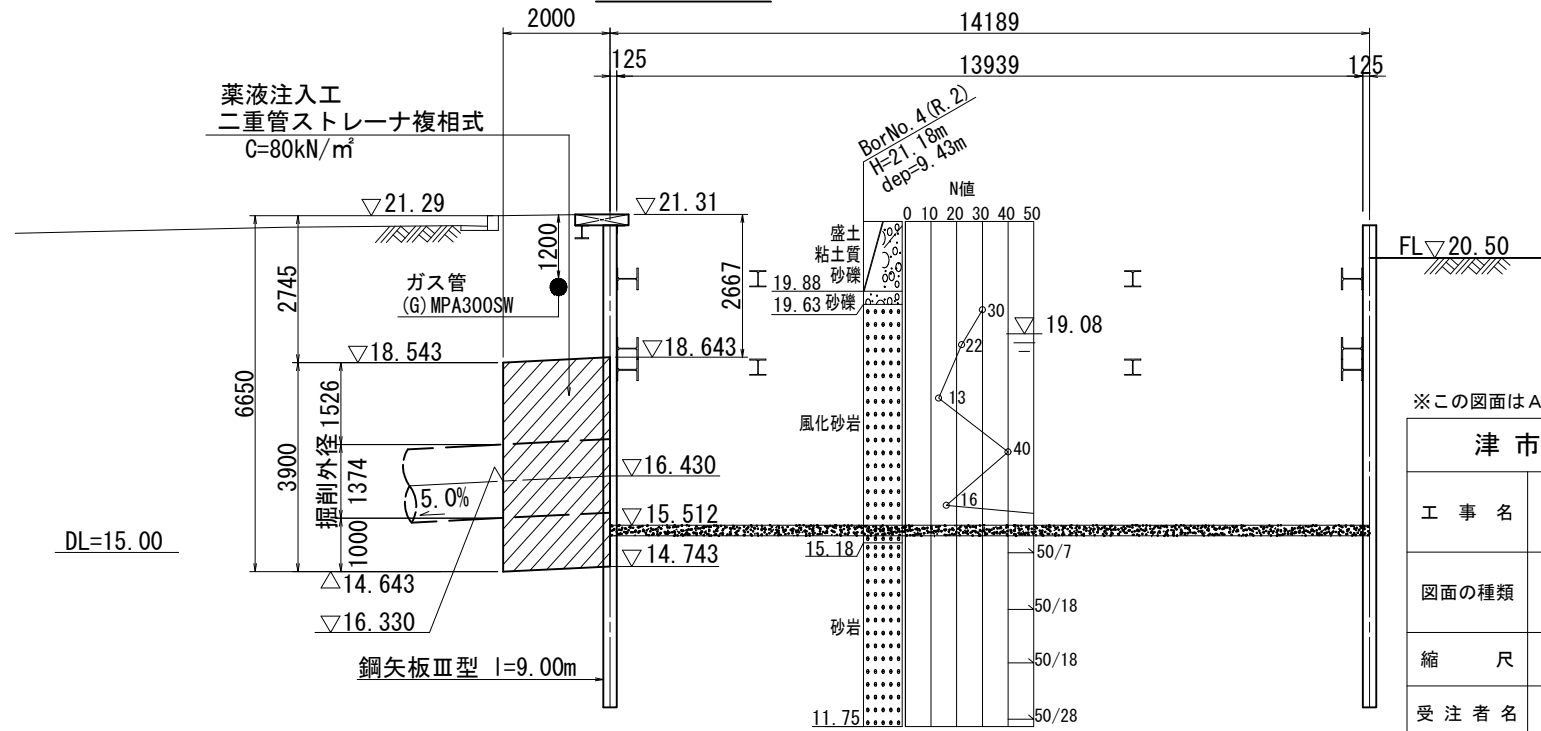
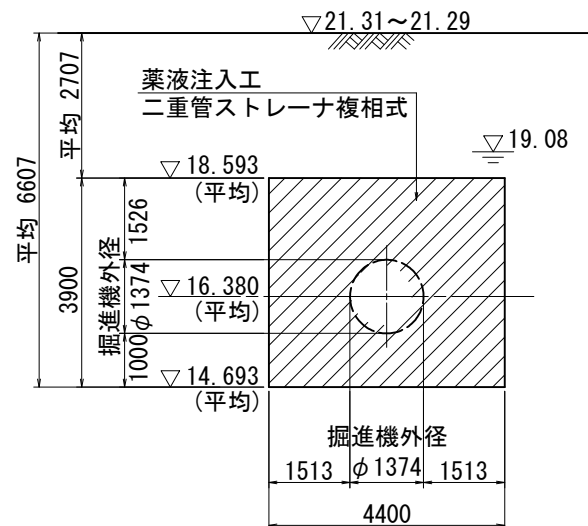
S=1:100

平面図



B-B断面図

A-A断面図



※この図面はA2サイズを原寸とする。(参考図)

津市上下水道事業局			
工事名	令和3年度水工継第1号 戸木町地内配水管布設工事		
図面の種類	発進立坑地盤改良工図		
縮尺	S=1:100	図面番号	22 / 58
受注者名			

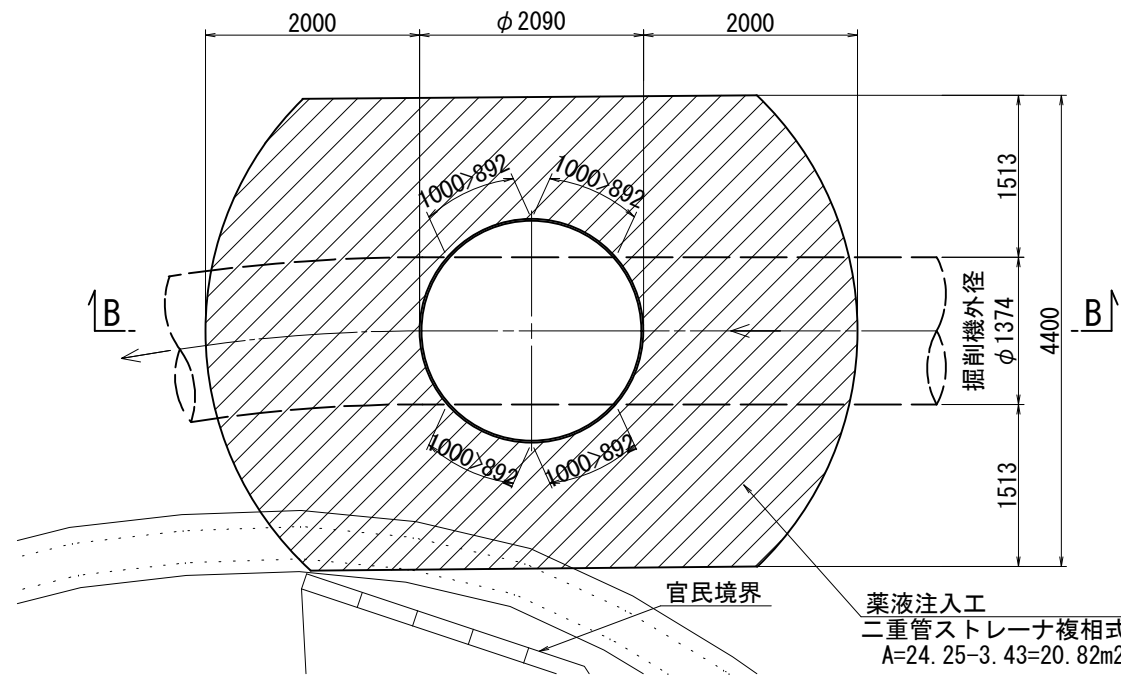
* 立坑構築時に地下水位と土質確認し薬液注入の施工範囲を決定すること。

設計図

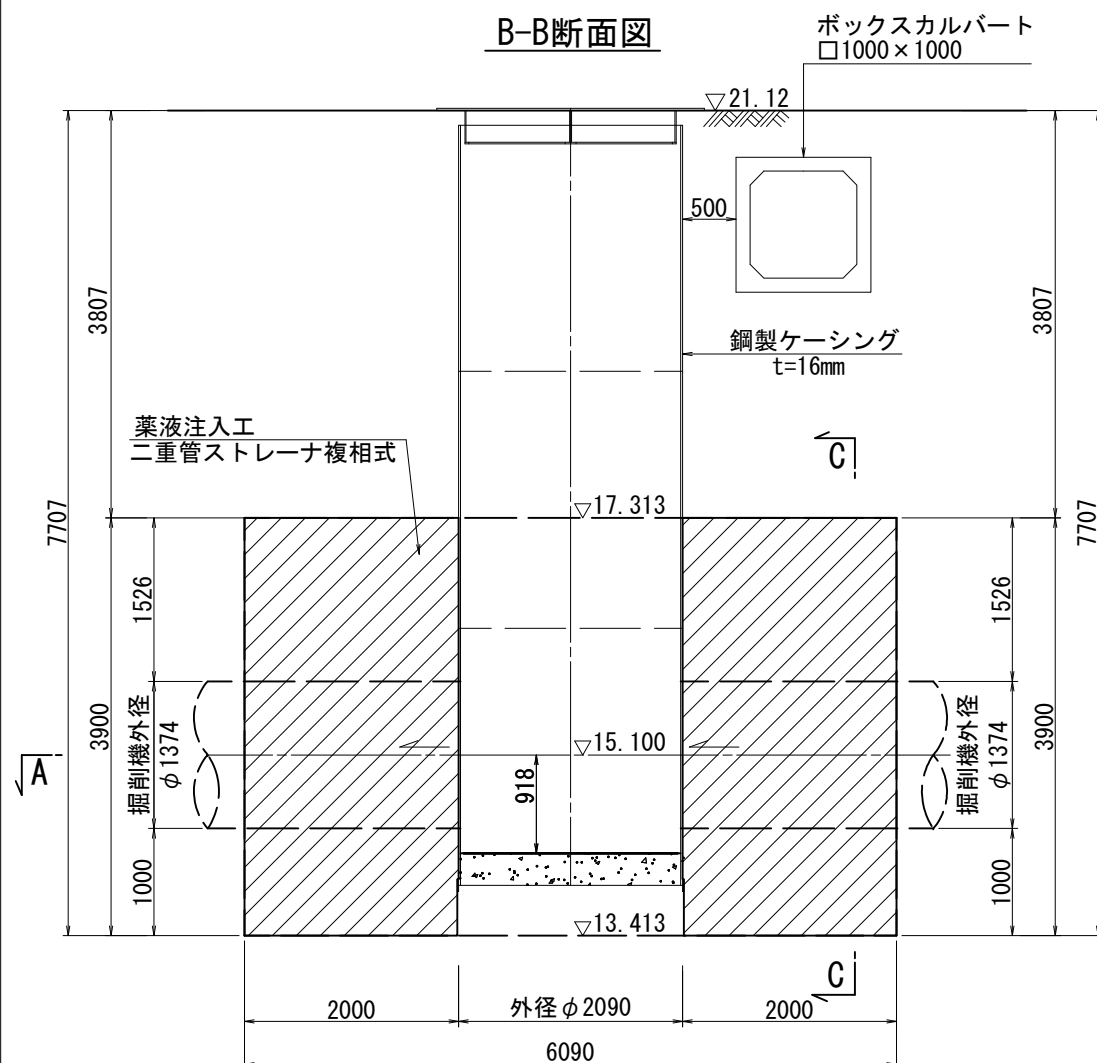
中間立坑地盤改良図

S=1:50

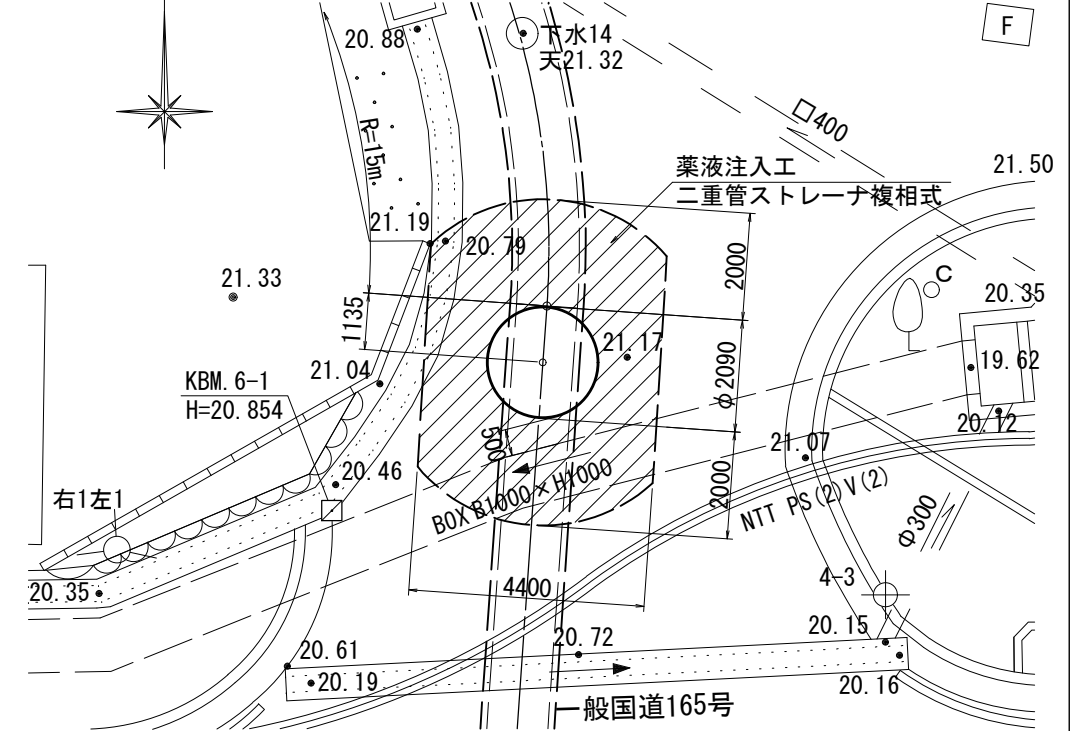
A-A断面図



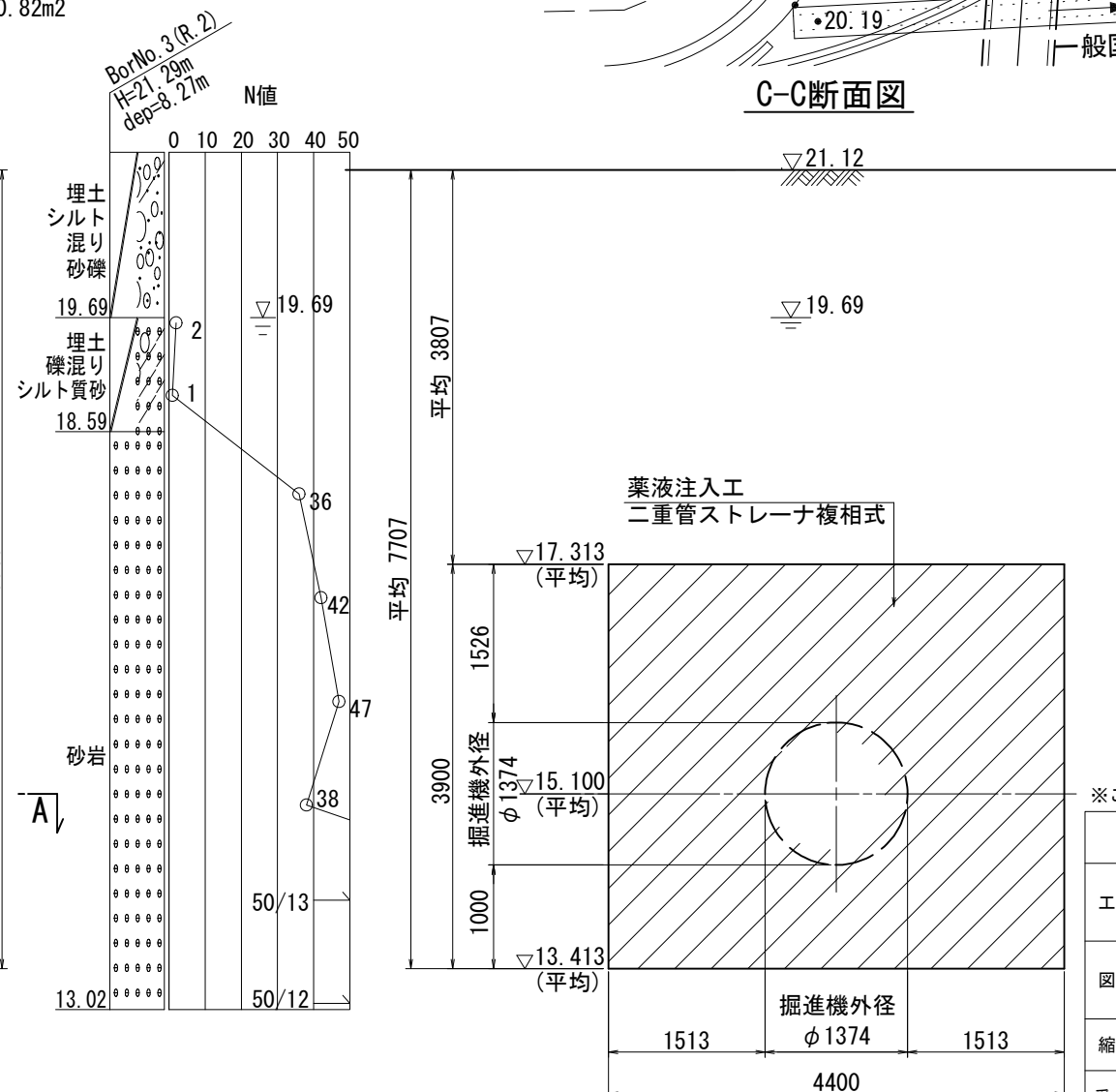
B-B断面図



平面図 S=1:100



C-C断面図



※この図面はA2サイズを原寸とする。(参考図)

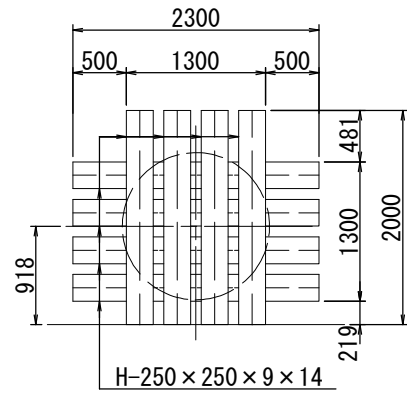
津市上下水道事業局			
工事名	令和3年度水工継第1号 戸木町地内配水管布設工事		
図面の種類	中間立坑地盤改良図		
縮尺	S=1:50	図面番号	23 / 58
受注者名			

*立坑構築時に地下水位と土質確認し薬液注入の施工範囲を決定すること。

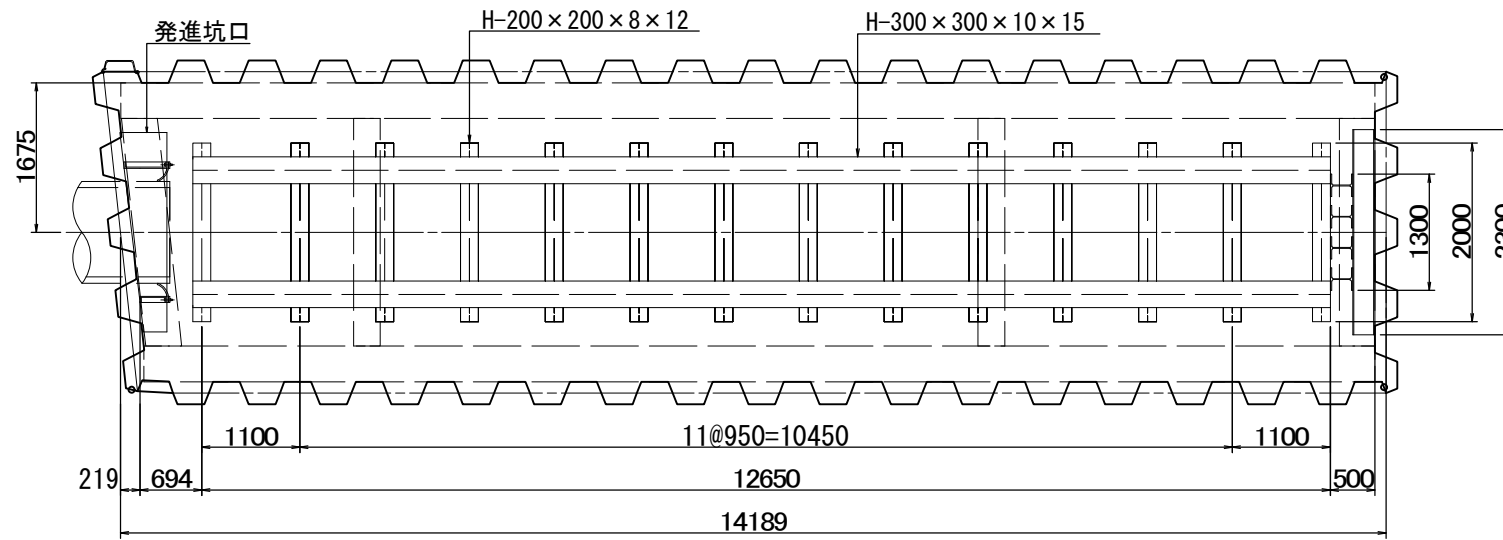
設計図

シールド発進仮設備図
(参考図)

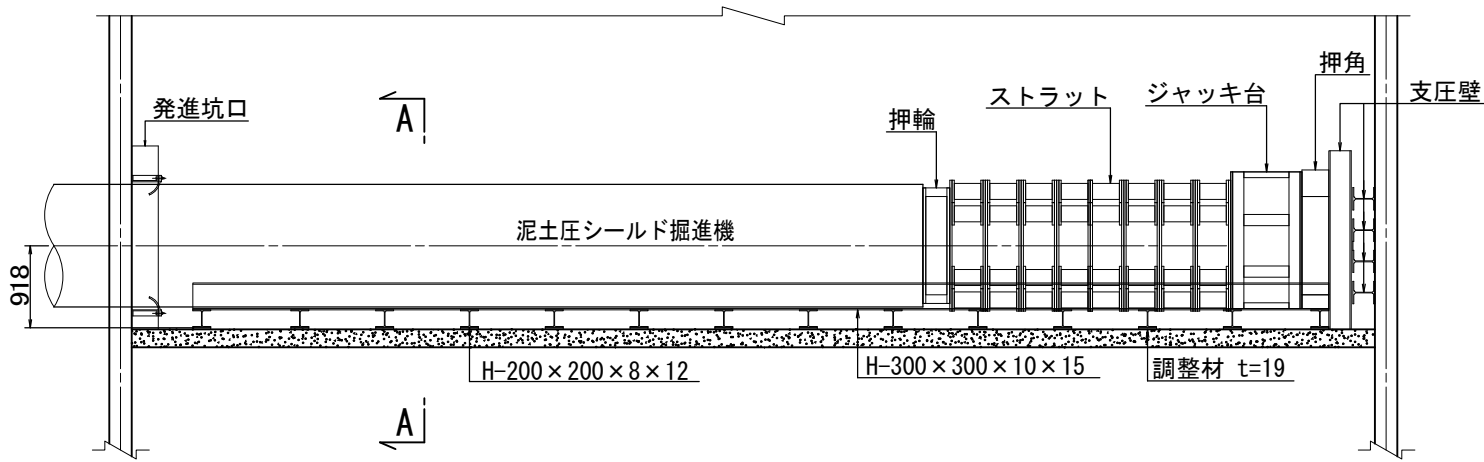
支圧壁工図 S=1:50



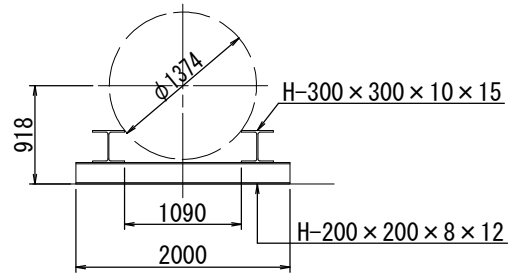
平面図 S=1:60



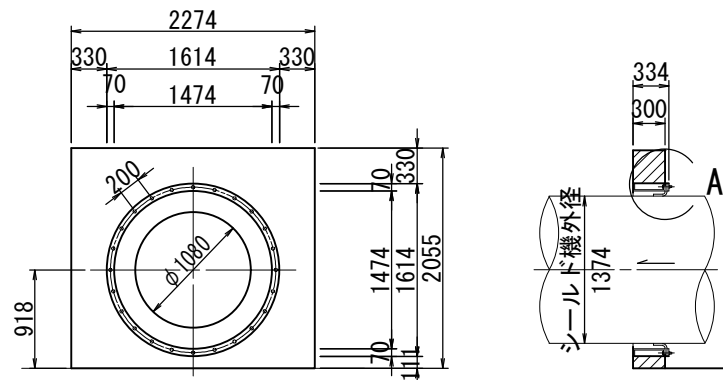
断面図 S=1:60



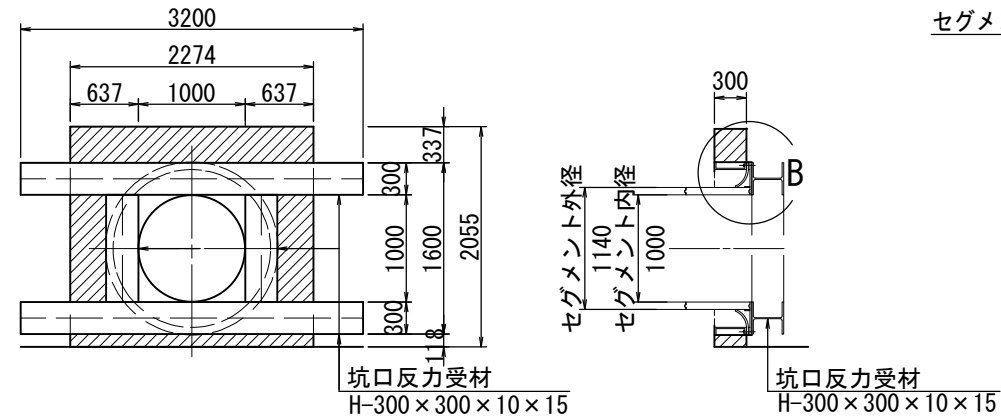
発進受台工図 S=1:50
(A-A)



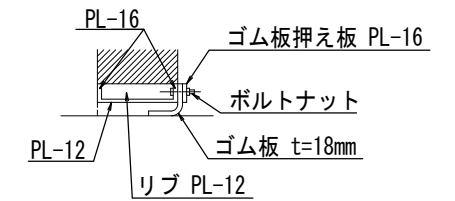
発進坑口工図 S=1:50



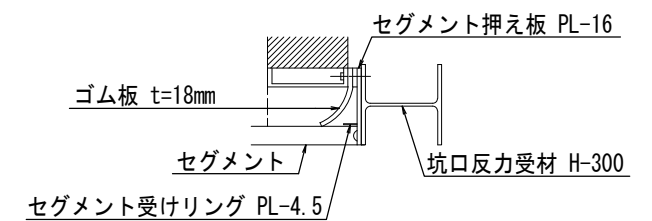
坑口反力受け図 S=1:50



A部詳細図 S=1:20



B部詳細図 S=1:20



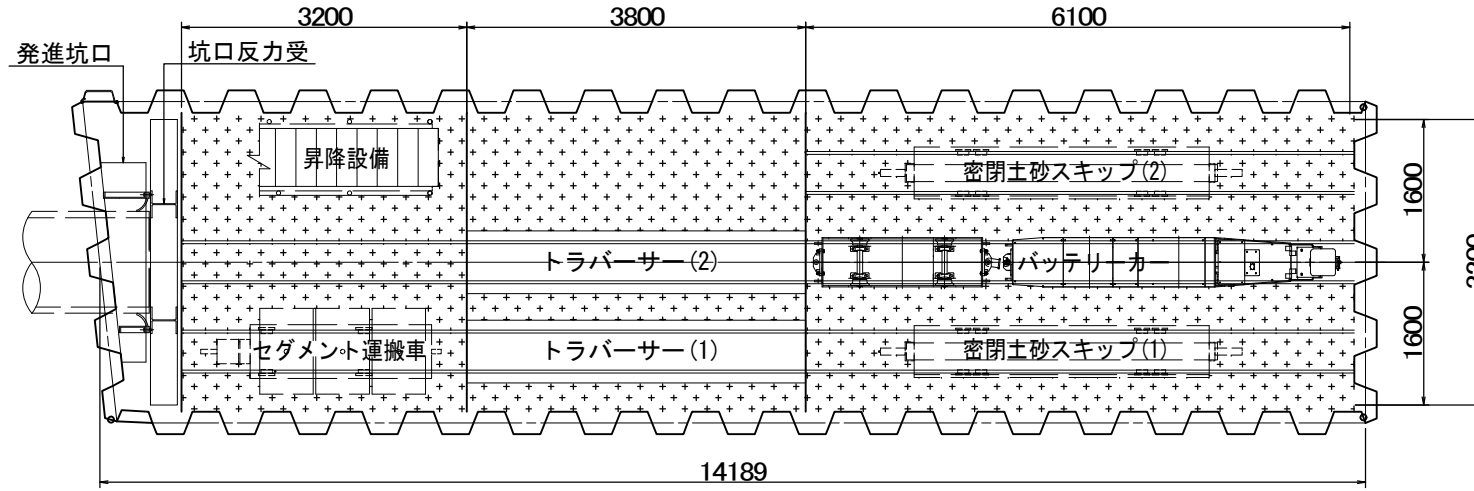
※この図面はA2サイズを原寸とする。(参考図)

津市上下水道事業局			
工事名	令和3年度水工継第1号 戸木町地内配水管布設工事		
図面の種類	シールド発進仮設備図		
縮尺	図示	図面番号	24 / 58
受注者名			

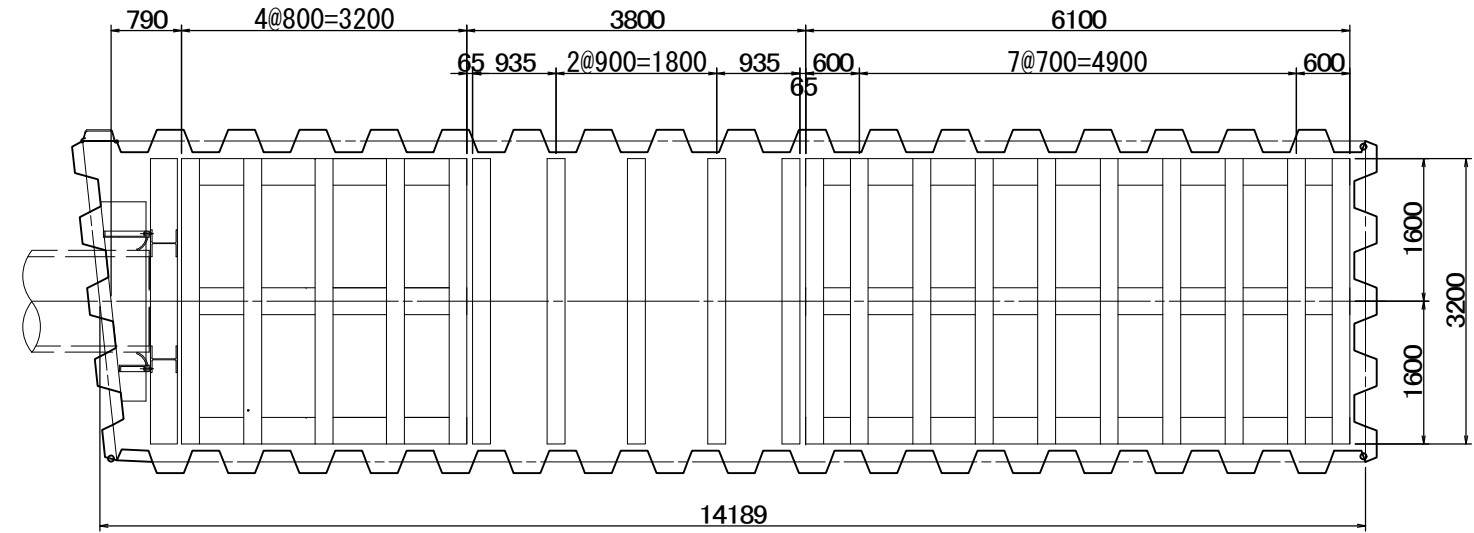
設計図

作業床仮設備図 S=1:60
(参考図)

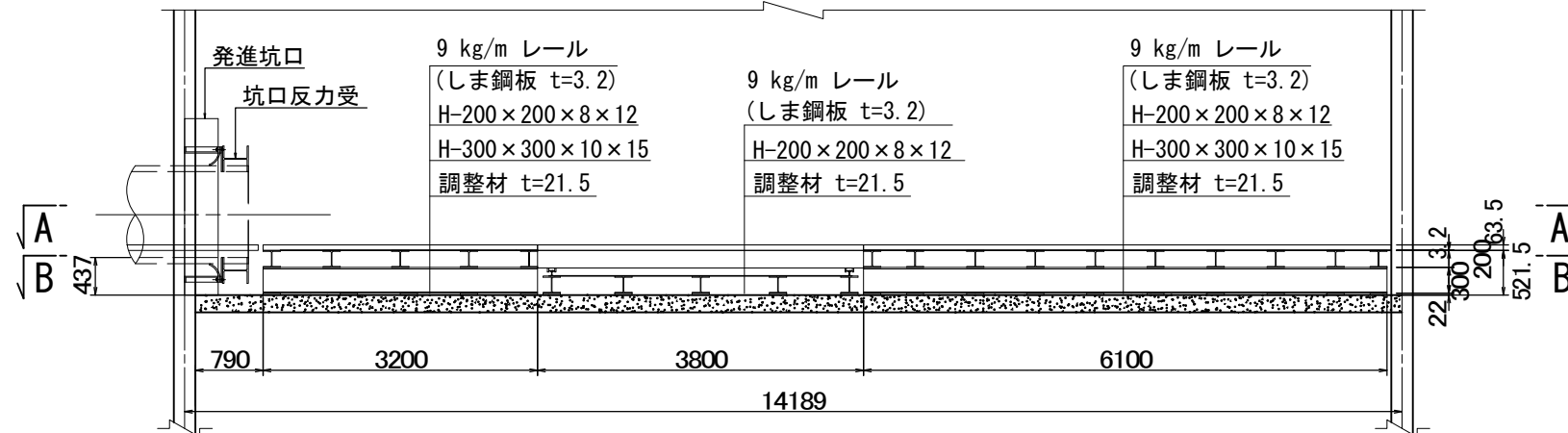
A-A断面図



B-B断面図



断面図

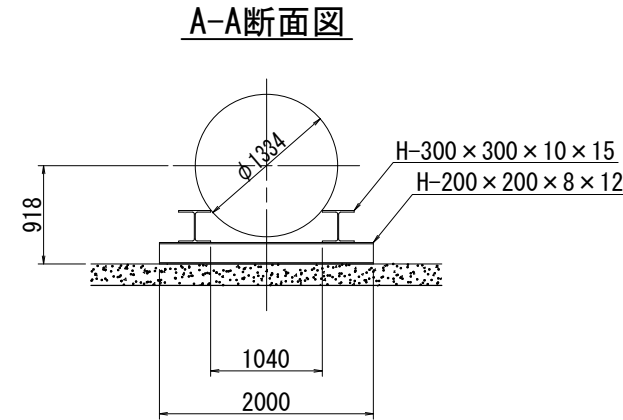
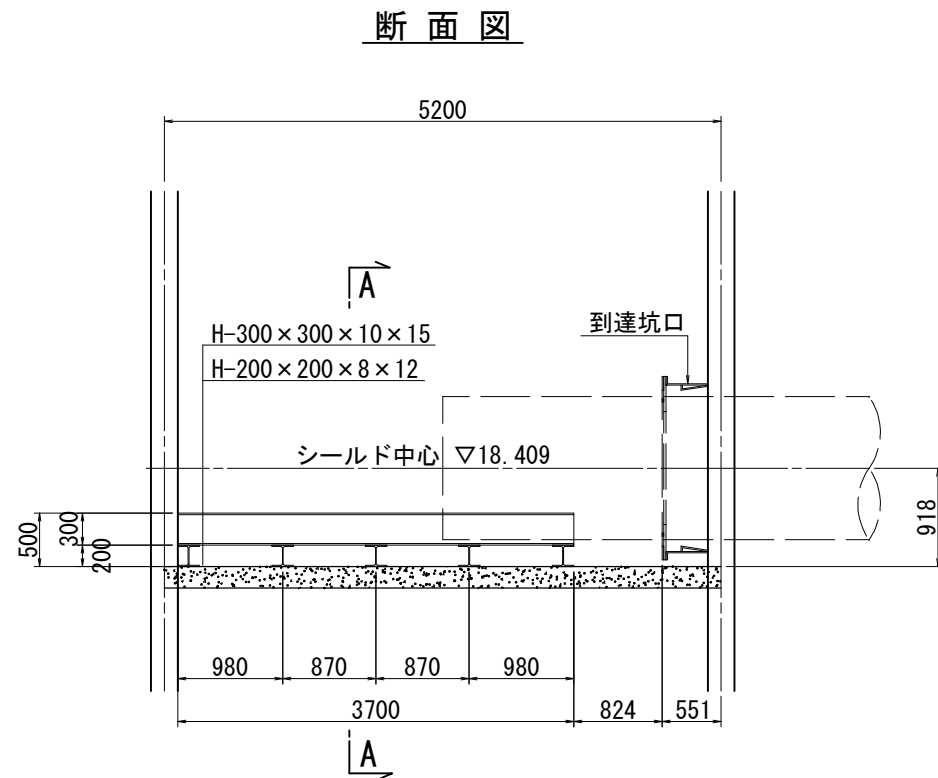
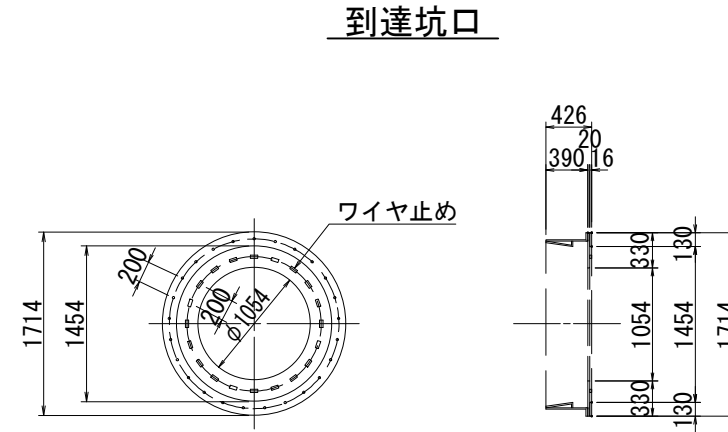
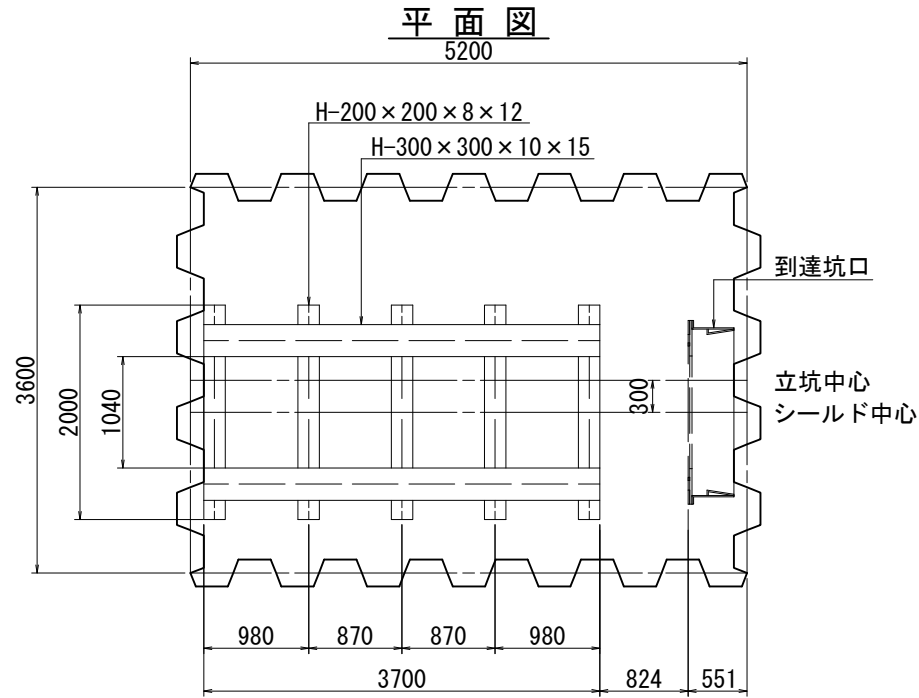


※この図面はA2サイズを原寸とする。(参考図)

津市上下水道事業局			
工事名	令和3年度水工継第1号 戸木町地内配水管布設工事		
図面の種類	作業床仮設備図		
縮尺	S=1:60	図面番号	25 / 58
受注者名			

設計図

到達架台図 S=1:50
(参考図)



※この図面はA2サイズを原寸とする。(参考図)

津市上下水道事業局			
工事名	令和3年度水工継第1号 戸木町地内配水管布設工事		
図面の種類	到達架台図		
縮尺	1:50	図面番号	26 / 58
受注者名			

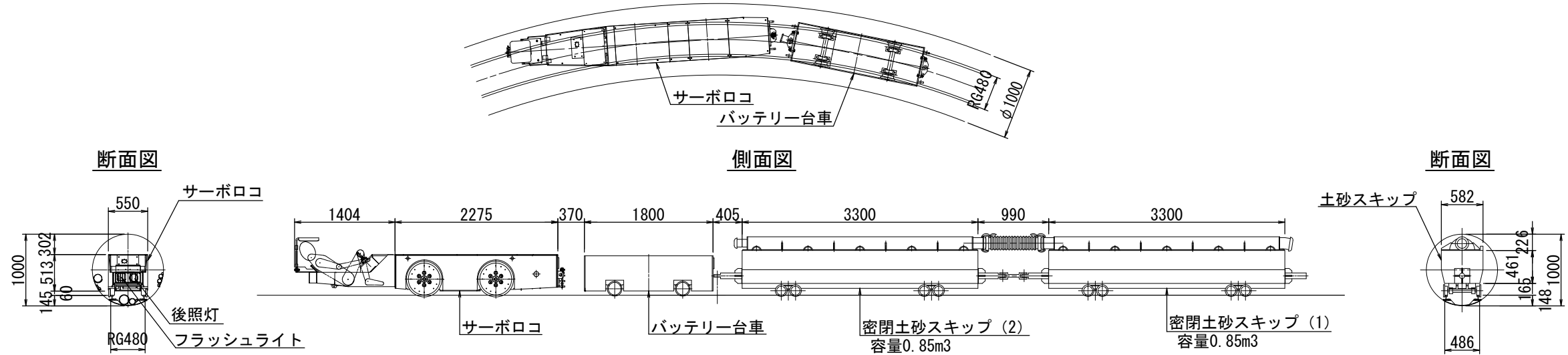
設計図

坑内施工図
(参考図)

土砂運搬時 S=1:50

急曲線部平面図

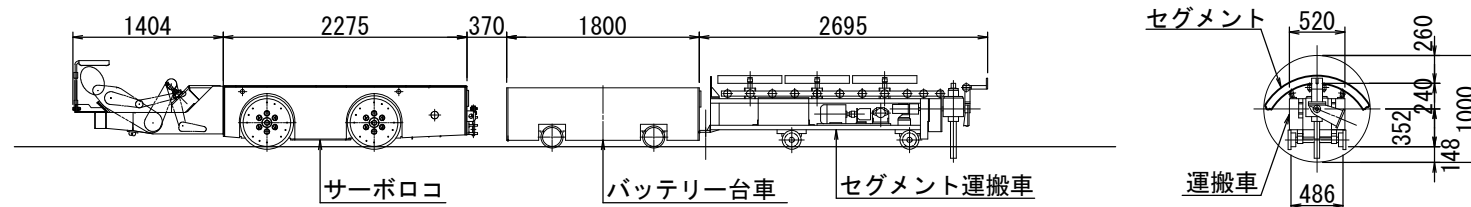
1.5tセパレートサーボ



セグメント運搬時 S=1:50

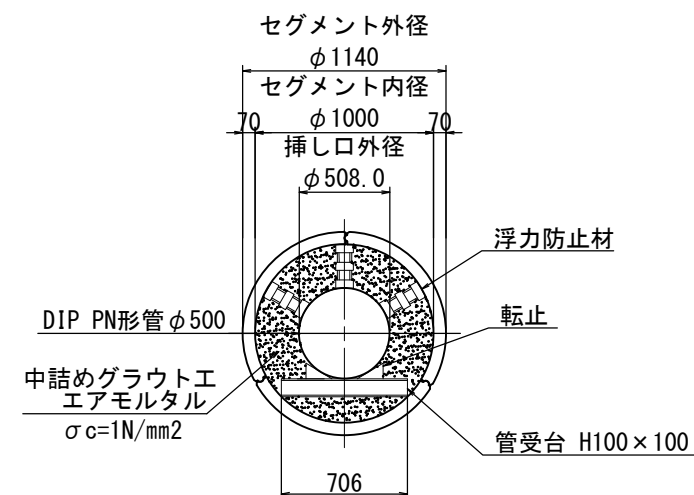
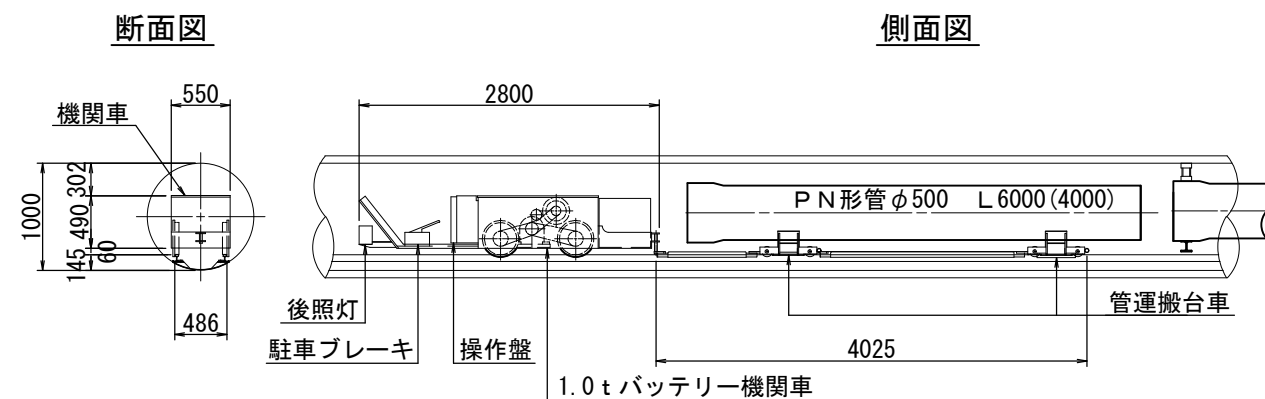
側面図

断面図



配管材運搬時 S=1:50

管設置断面図 S=1:30



※この図面はA2サイズを原寸とする。(参考図)

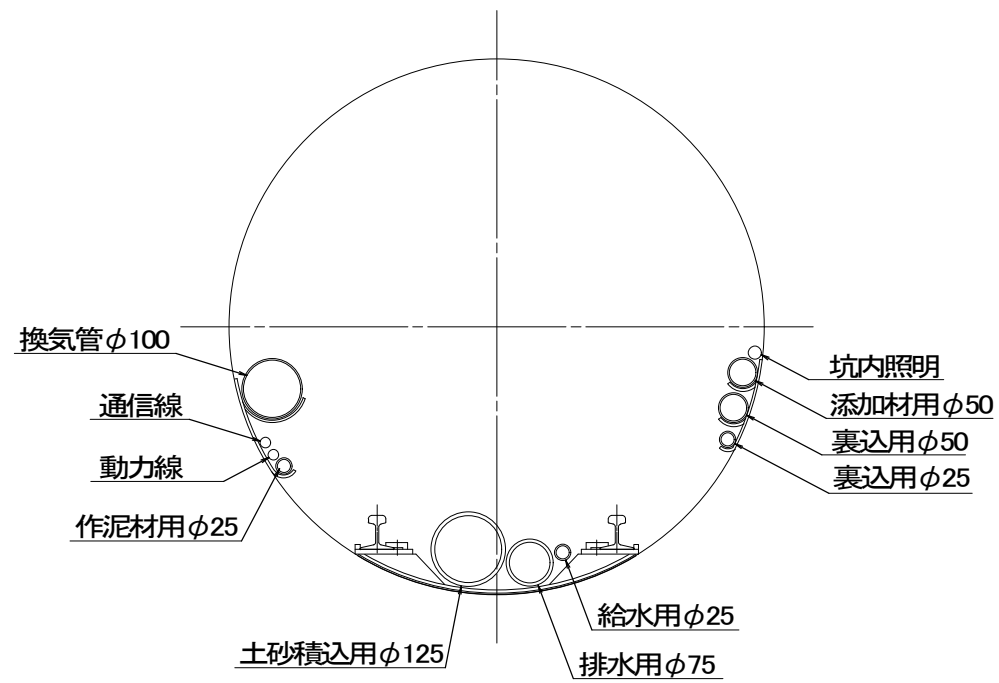
津市上下水道事業局			
工事名	令和3年度水工継第1号 戸木町地内配水管布設工事		
図面の種類	坑内施工図		
縮尺	図示	図面番号	27 / 58
受注者名			

設計図

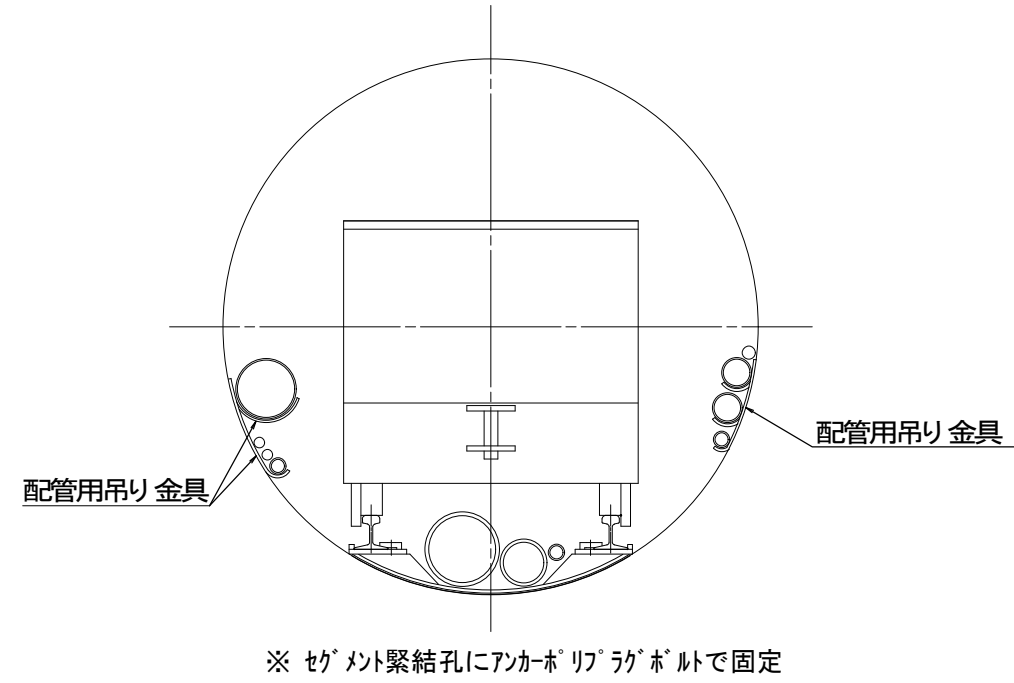
坑内配管配置断面図

(参考図) S=1:10

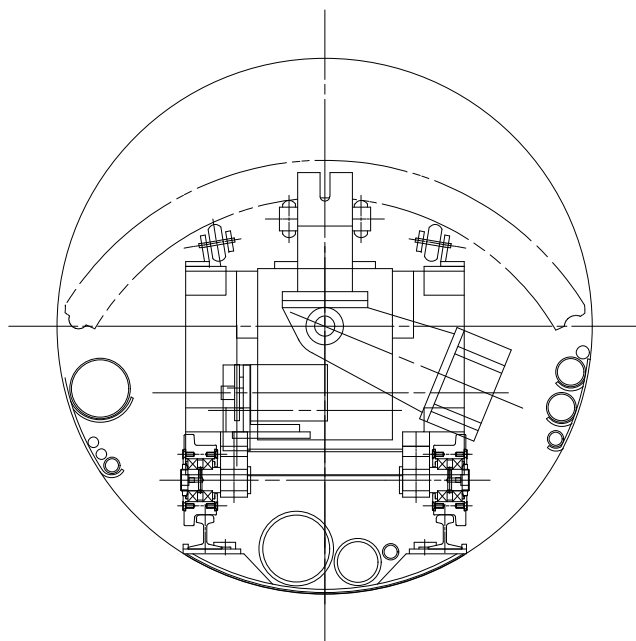
配管種別



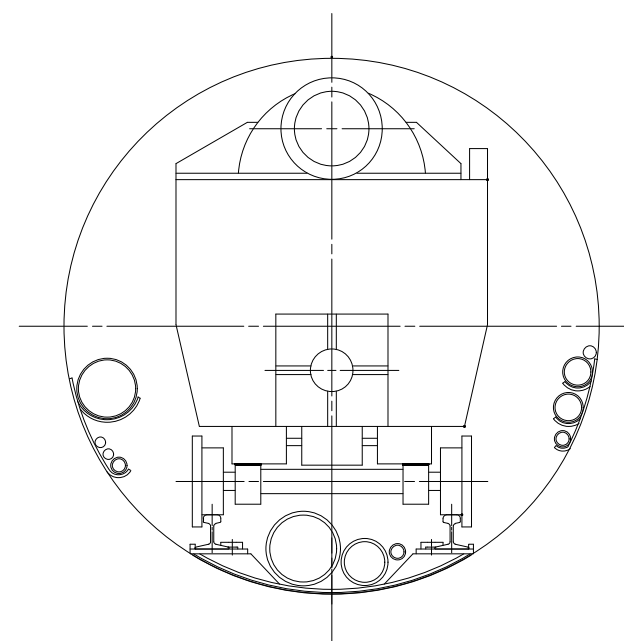
バッテリーカー取合い



セグメント運搬車取合い



土砂スキップ取合い

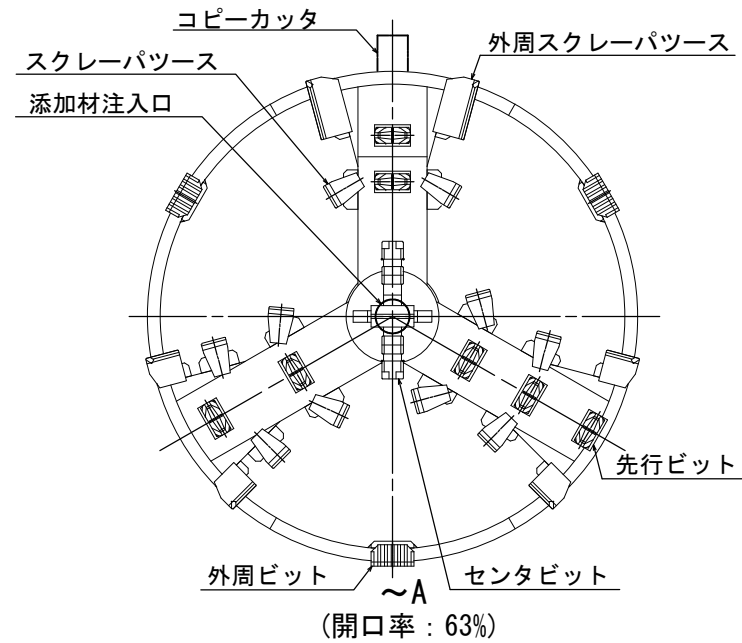


※この図面はA2サイズを原寸とする。(参考図)

津市上下水道事業局			
工事名	令和3年度水工継第1号 戸木町地内配水管布設工事		
図面の種類	坑内配管配置断面図		
縮尺	1:10	図面番号	28 / 58
受注者名			

設 計 図

正面図 S=1:15



シールド

シールドジャッキ	400 kN x 800 st x 35.0 MPa x 4 本
No.1中折ジャッキ	300 kN x 180 st x 35.0 MPa x 4 本
No.2中折ジャッキ	300 kN x 120 st x 35.0 MPa x 4 本
No.3中折ジャッキ	300 kN x 185 st x 35.0 MPa x 4 本
推進ジャッキ	400 kN x 200 st x 35.0 MPa x 4 本
裏込ジャッキ	60 kN x 900 st x 14.0 MPa x 4 本
スタビライザジャッキ	105 kN x 75 st x 21.0 MPa x 2 本
電 源	AC 50/60 Hz 3 φ 400/440 V

スクリュ

排土能力	8.3 m ³ /hr
スクリュ	φ300 リボン式(ダミー軸付)
回 転 数	0~9.4 r.p.m. (80 Hz)
ト ル ク	10.1 kN·m (最大), 7.6 kN·m (80 Hz 時)
電 動 機	7.5 kW x 4 P x 400/440 V x 1 台 (INV)
ゲートジャッキ	65 kN x 240 st x 21.0 MPa x 2 本

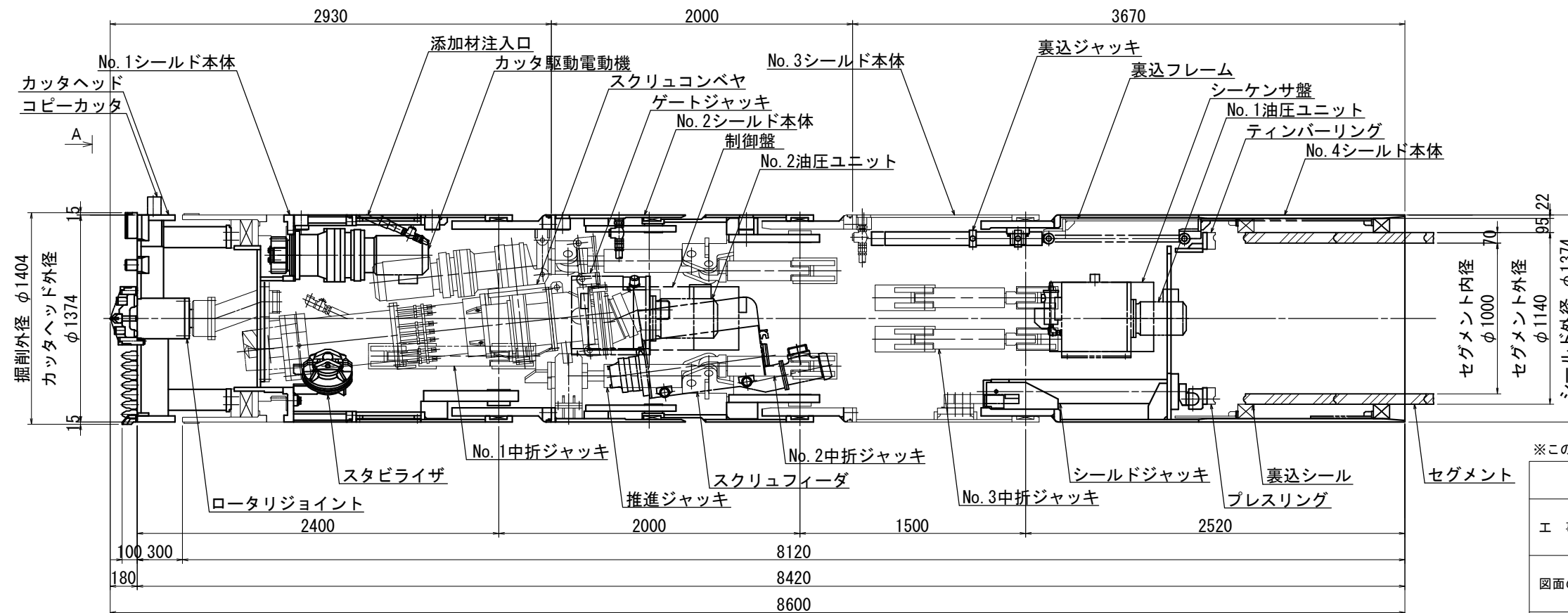
カ ッ タ

ト ル ク	常用74.8/62.4 kN·m 最大112.2/93.5 kN·m(瞬時)
回 転 数	2.8/3.4 r.p.m.
電 動 機	11 kW x 4 P x 400/440 V x 2 台
コピーカッタジャッキ	105 kN x 120 st x 21.0 MPa x 1 本

油圧ユニット

No.1 油圧 ユニット	ポンプ	シールド	4.3 L/min x 35.0 MPa
		裏込	2.4 L/min x 14.0 MPa
		電動機	3.7 kW x 4 P x 400/440 V x 1 台 (INV)
No.2 油圧 ユニット	ポンプ	ゲート	6.7/8.0 L/min x 21.0 MPa
		その他	11.8/14.2 L/min x 15.0 MPa
		電動機	7.5 kW x 4 P x 400/440 V x 1 台

断面図 S=1:25



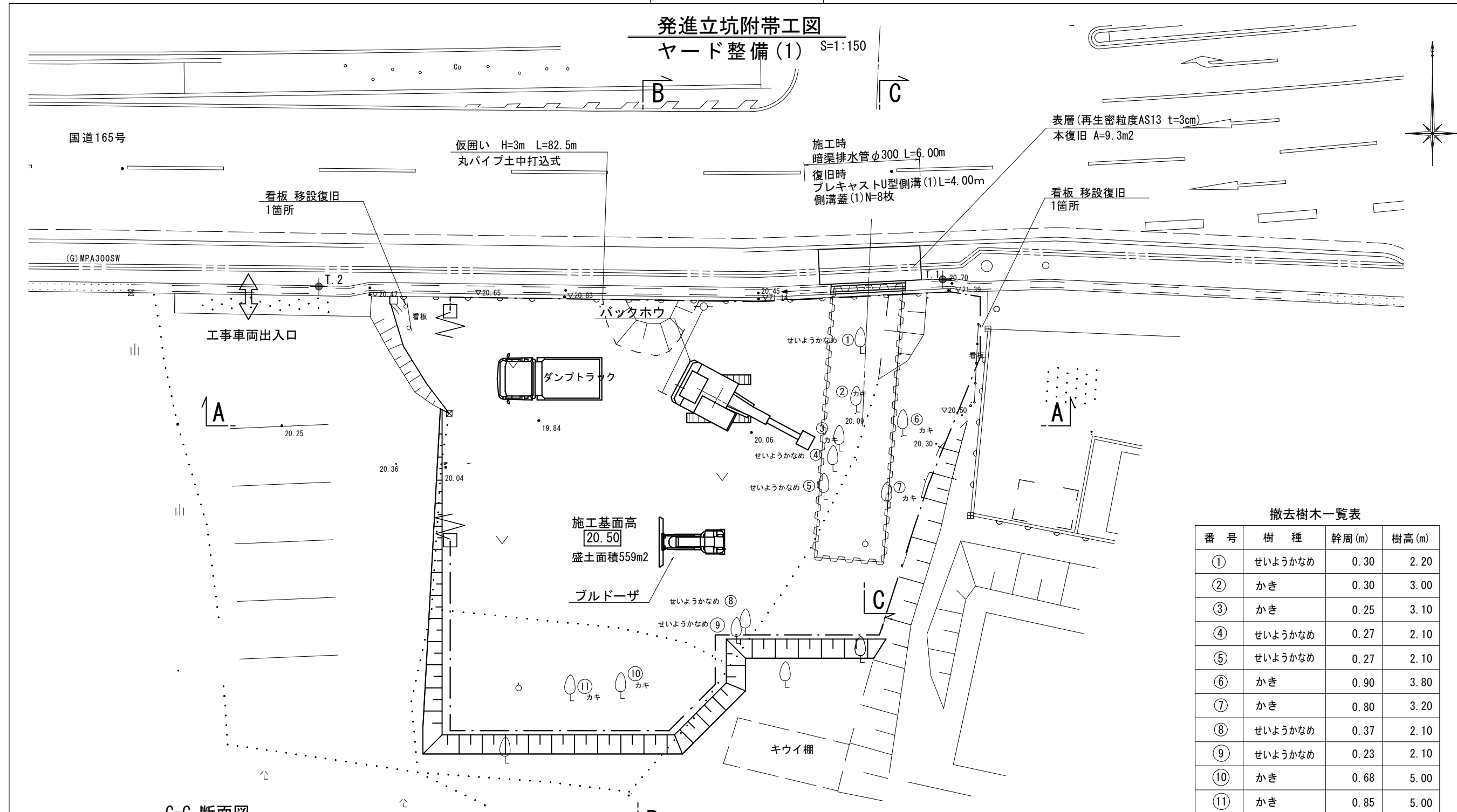
※この図面はA2サイズを原寸とする。(参考図)

津市上下水道事業局			
工 事 名	令和3年度水工継第1号 戸木町地内配水管布設工事		
図面の種類	シールド機構造図		
縮 尺	図 示	図面番号	29 / 58
受 注 者 名			

設計図

発進立坑附带工図

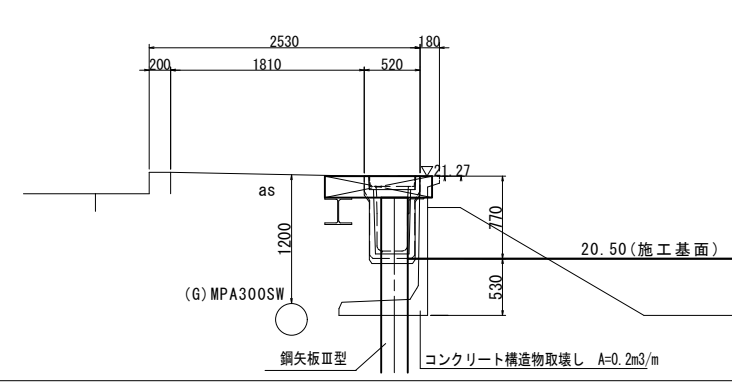
ヤード整備(1) S=1:150



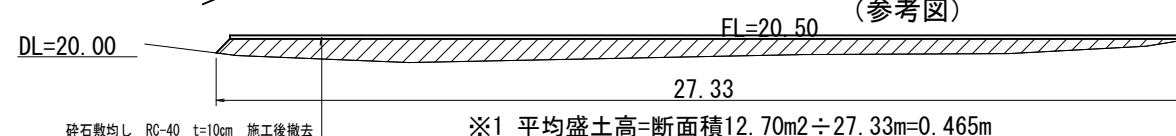
撤去樹木一覧表

番号	樹種	幹周(m)	樹高(m)
①	せいようかなめ	0.30	2.20
②	かき	0.30	3.00
③	かき	0.25	3.10
④	せいようかなめ	0.27	2.10
⑤	せいようかなめ	0.27	2.10
⑥	かき	0.90	3.80
⑦	かき	0.80	3.20
⑧	せいようかなめ	0.37	2.10
⑨	せいようかなめ	0.23	2.10
⑩	かき	0.68	5.00
⑪	かき	0.85	5.00

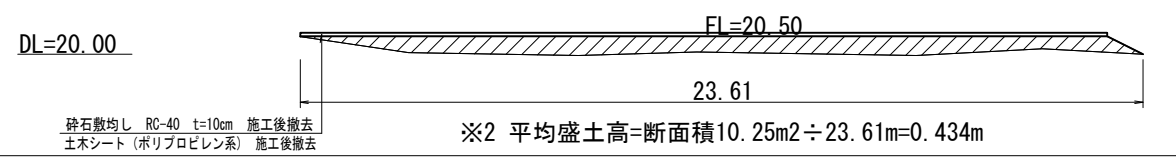
C-C 断面図



A-A 断面図 (参考図)



B-B 断面図



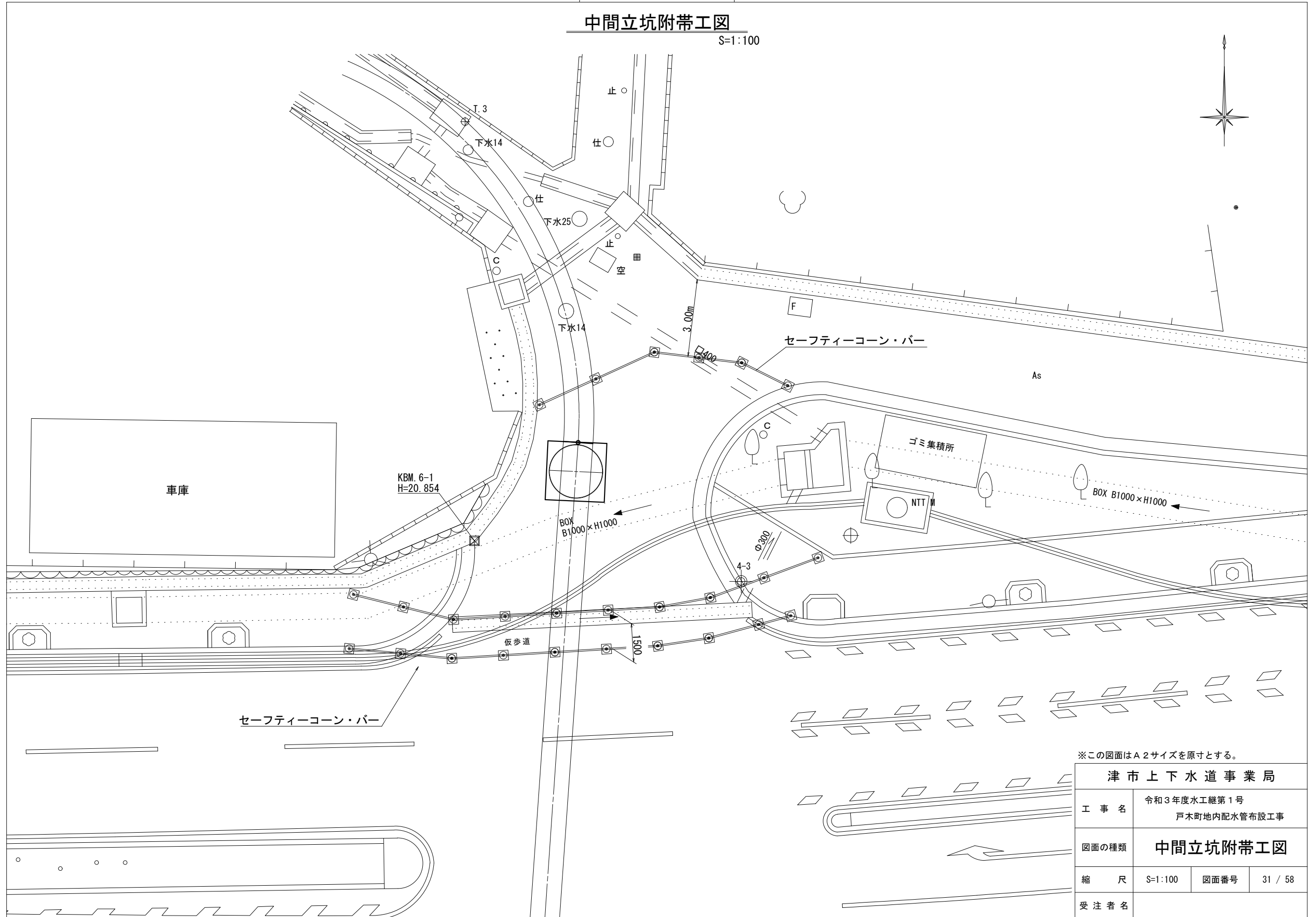
※この図面はA2サイズを原寸とする。

津市上下水道事業局			
工事名	令和3年度水工継第1号 戸木町地内配水管布設工事		
図面の種類	発進立坑附带工図		
縮尺	S=1:150	図面番号	30 / 58
受注者名			

設計図

中間立坑附带工図

S=1:100



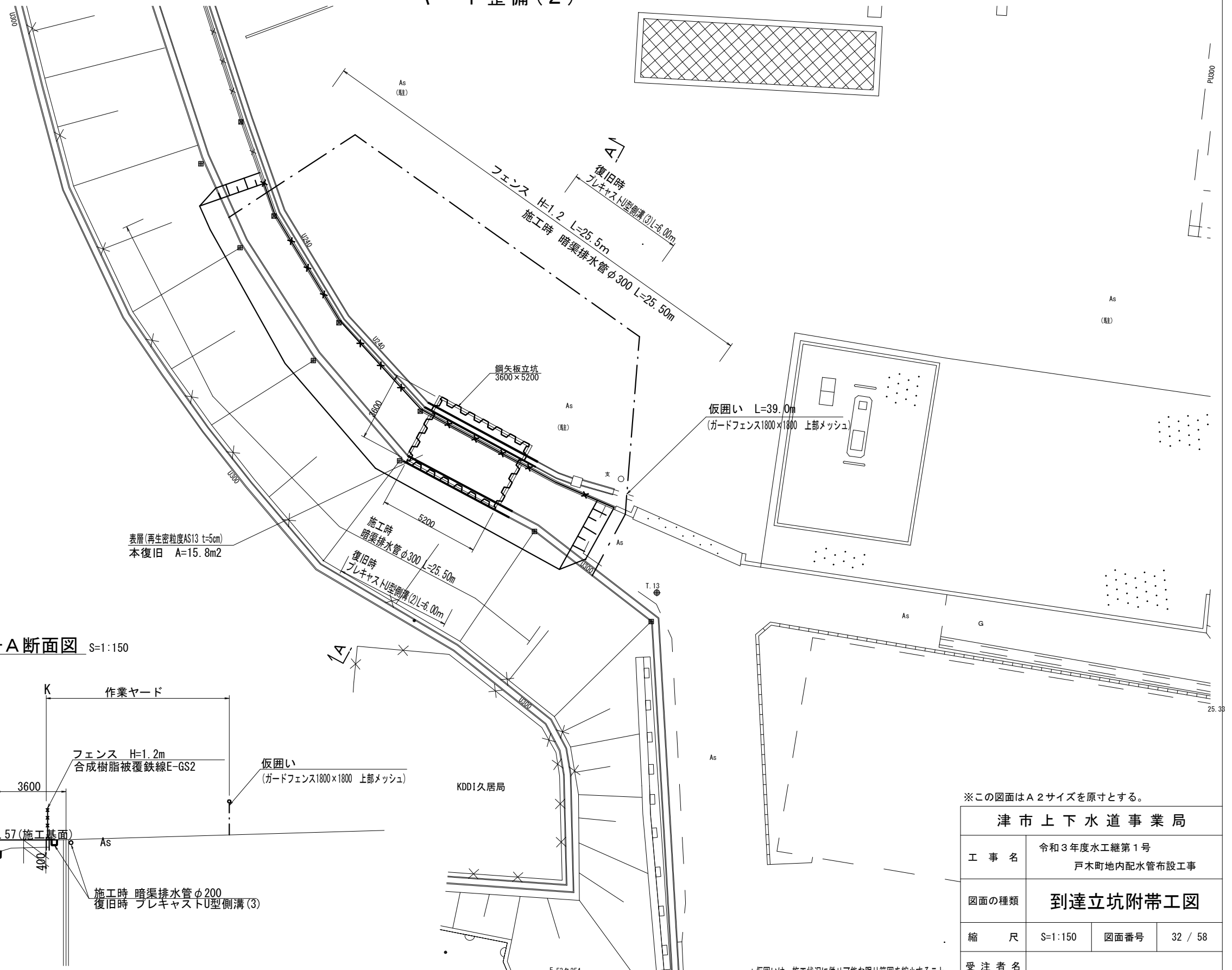
※この図面はA2サイズを原寸とする。

津市上下水道事業局			
工事名	令和3年度水工継第1号 戸木町地内配水管布設工事		
図面の種類	中間立坑附带工図		
縮尺	S=1:100	図面番号	31 / 58
受注者名			

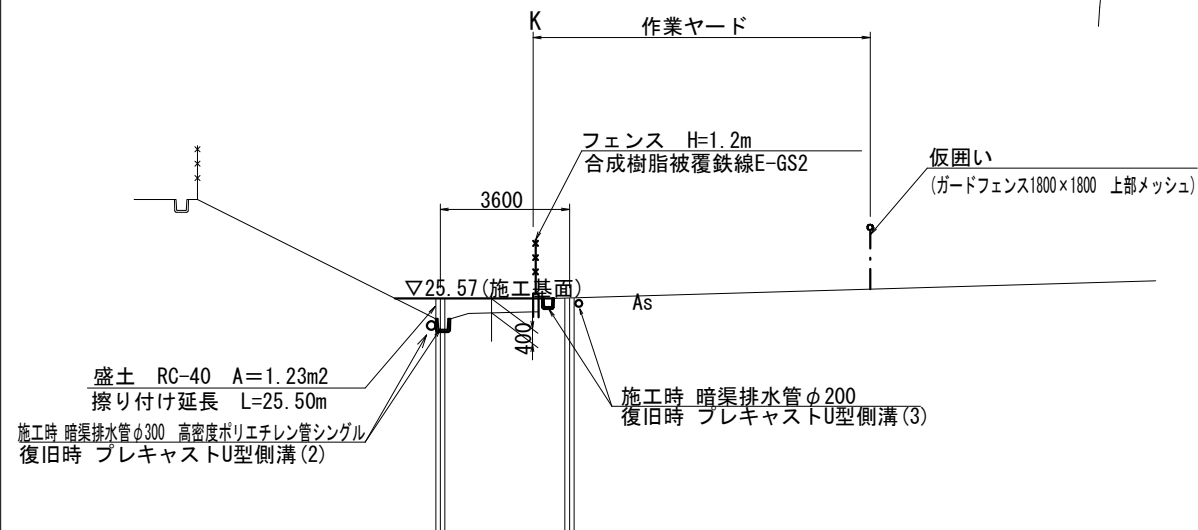
設計図

到達立坑附带工図
ヤード整備(2)

S=1:150



A-A断面図 S=1:150



※この図面はA2サイズを原寸とする。

津市上下水道事業局			
工事名	令和3年度水工継第1号 戸木町地内配水管布設工事		
図面の種類	到達立坑附带工図		
縮尺	S=1:150	図面番号	32 / 58
受注者名			

*仮囲いは、施工状況に併せ可能な限り範囲を縮小すること。

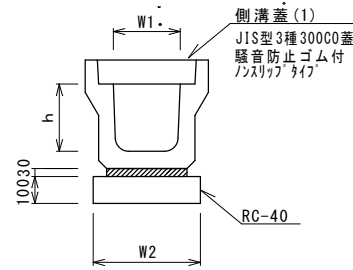
E 53タ 254

設計図

立坑付帯工工法図

S=1:20

フレキャストU型側溝(1)

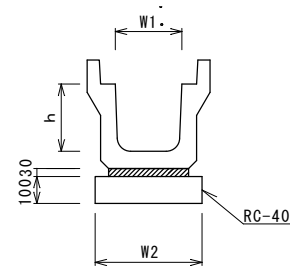


フレキャストU型側溝(1) 10.0m当り

名称	規格	単位	数量		備考
			(1)		
フレキャストU型側溝	3種	名称	300D	リサイクル認定製品	
		個	10.00		
敷モルタル	1:3	m3	0.11		
基礎材	RC-40	m2	0.45		
h		mm	600		
W1		mm	300		
W2		mm	460		
コンクリート構造物取壊し	有筋Co	m3	1.7		
コンクリート取壊し運搬処理	有筋Co	m3	1.7		

側溝の天端高及び底高は、前後の既設側溝に合わせる。 土工は立坑工を含む。

フレキャストU型側溝(2)

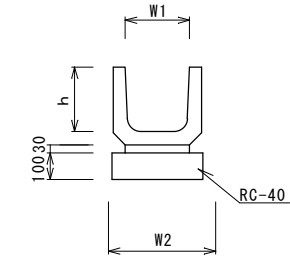


フレキャストU型側溝(2) 10.0m当り

名称	規格	単位	数量		備考
			(2)		
フレキャストU型側溝	1種	名称	300A	リサイクル認定製品	
		個	5.00		
敷モルタル	1:3	m3	0.11		
基礎材	RC-40	m2	0.46		
h		mm	300		
W1		mm	300		
W2		mm	460		
コンクリート構造物取壊し	有筋Co	m3	0.70		
コンクリート取壊し運搬処理	有筋Co	m3	0.70		

側溝の天端高及び底高は、前後の既設側溝に合わせる。 土工は立坑工を含む。

フレキャストU型側溝(3)

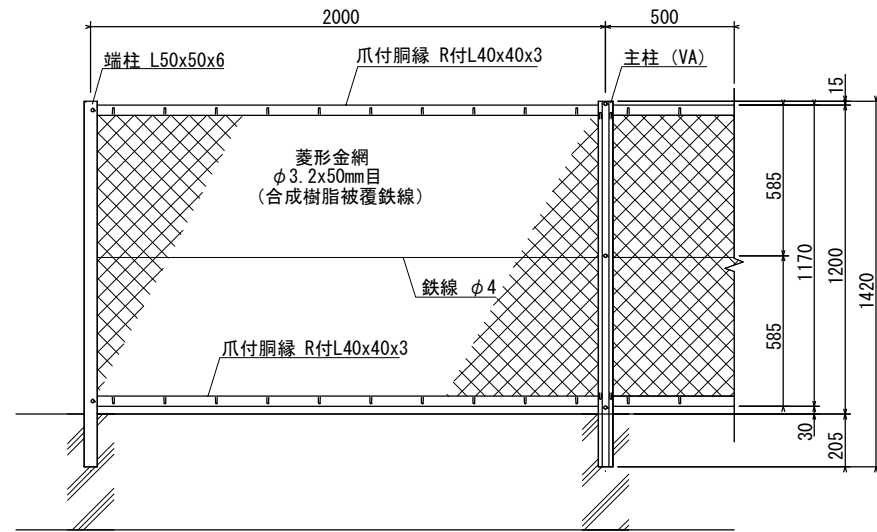


フレキャストU型側溝(3) 10.0m当り

名称	規格	単位	数量		備考
			(3)		
フレキャストU型側溝		名称	U240	リサイクル認定製品	
		個	16.50		
敷モルタル	1:3	m3	0.07		
基礎材	RC-40	m3	0.34		
h		mm	240		
W1		mm	240		
W2		mm	340		
コンクリート構造物取壊し	有筋Co	m3	0.40		
コンクリート取壊し運搬処理	有筋Co	m3	0.40		

側溝の天端高及び底高は、前後の既設側溝に合わせる。 土工は立坑工を含む。

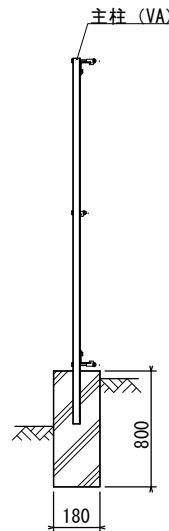
フェンス



フェンス 10m当り

名称	規格	単位	数量	適要
フェンス	ネットフェンス	m	10.0	合成樹脂被覆鉄線E-GS2 (ライトグリーン) 同等品以上
コンクリート	18-8-40BB	m3	1.44	0.18*0.80*10
型枠		m2	16.0	0.80*10*2
目地板	漚青質目地板 t=1cm	m2	0.14	0.18*0.80
コンクリート構造物取壊し	無筋Co	m3	1.44	
コンクリート取壊し運搬処理	無筋Co	m3	1.44	

土工は立坑工を含む

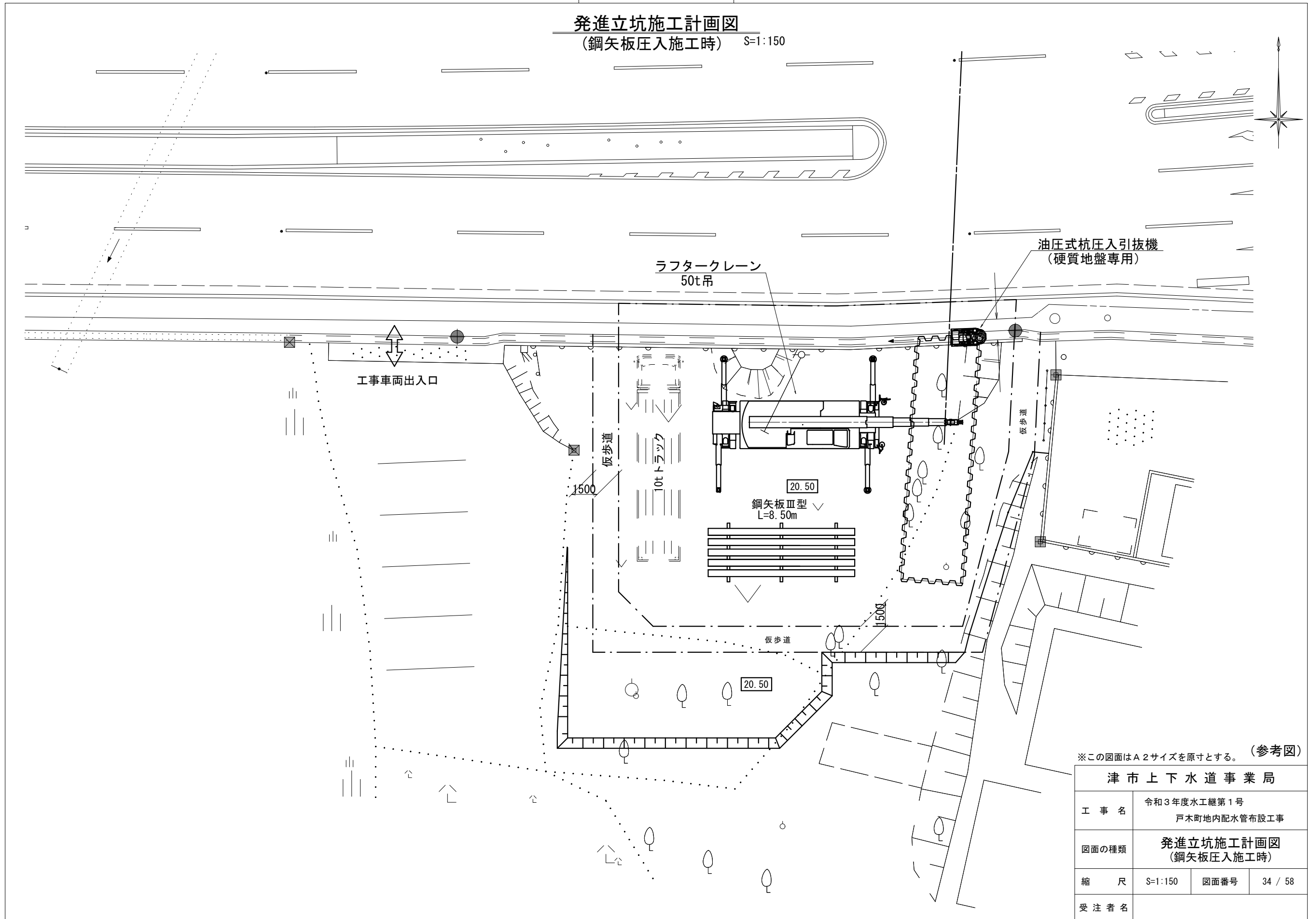


※この図面はA2サイズを原寸とする。

津市上下水道事業局			
工事名	令和3年度水工継第1号 戸木町地内配水管布設工事		
図面の種類	立坑付帯工工法図		
縮尺	図示	図面番号	33 / 58
受注者名			

設計図

発進立坑施工計画図
(鋼矢板圧入施工時) S=1:150



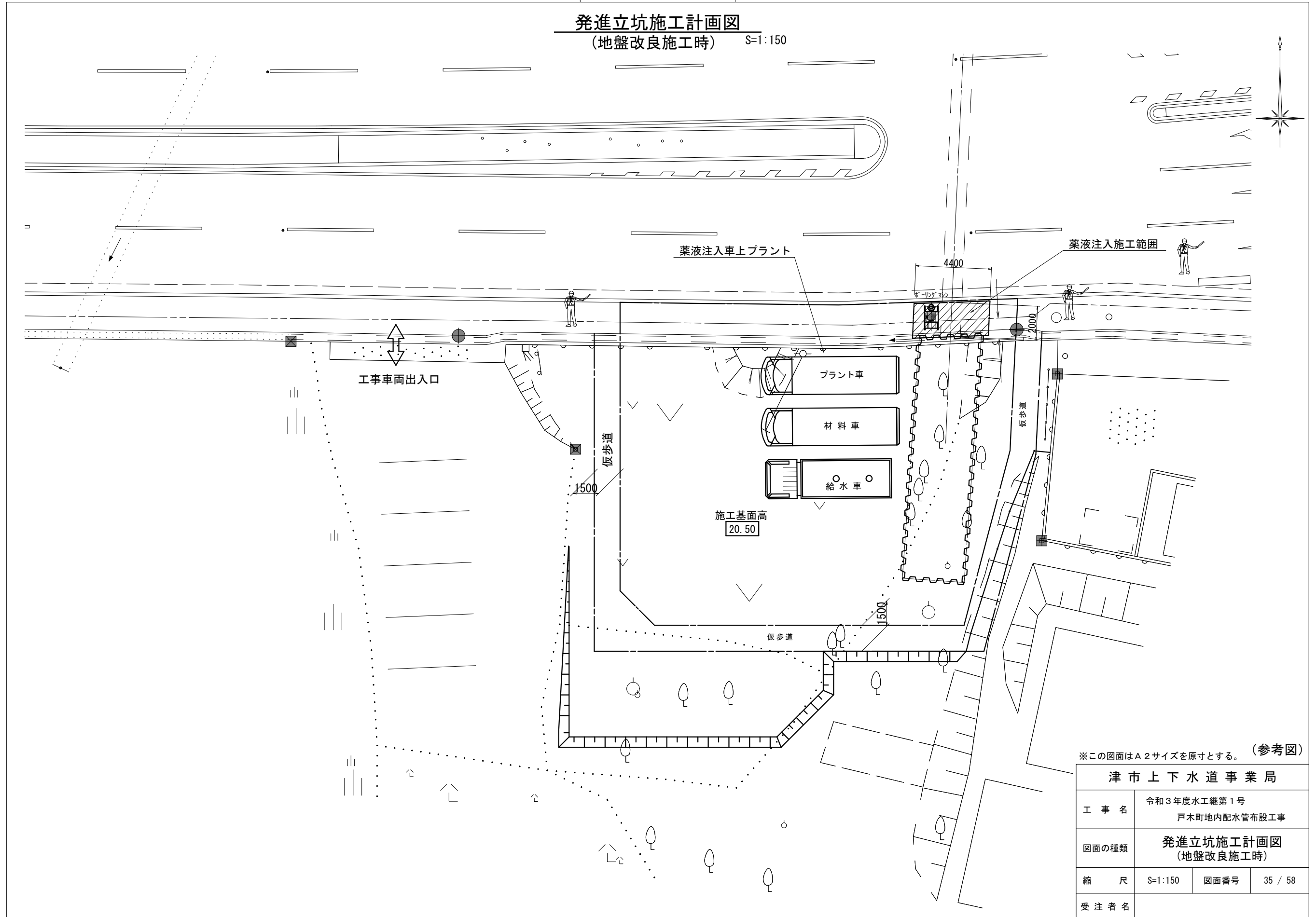
※この図面はA2サイズを原寸とする。(参考図)

津市上下水道事業局			
工事名	令和3年度水工継第1号 戸木町地内配水管布設工事		
図面の種類	発進立坑施工計画図 (鋼矢板圧入施工時)		
縮尺	S=1:150	図面番号	34 / 58
受注者名			

設計図

発進立坑施工計画図

(地盤改良施工時) S=1:150

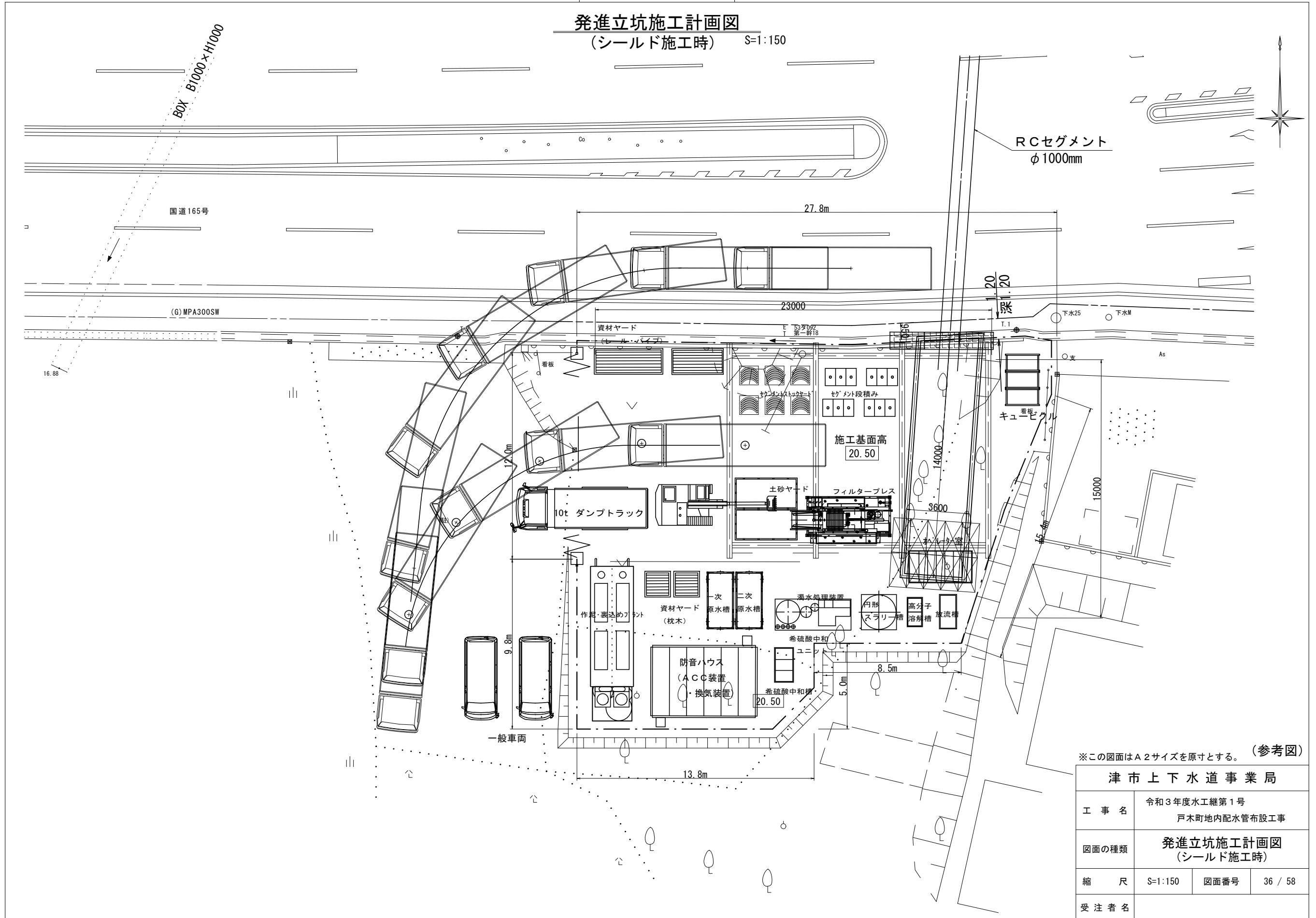


※この図面はA2サイズを原寸とする。(参考図)

津市上下水道事業局			
工事名	令和3年度水工継第1号 戸木町地内配水管布設工事		
図面の種類	発進立坑施工計画図 (地盤改良施工時)		
縮尺	S=1:150	図面番号	35 / 58
受注者名			

設計図

発進立坑施工計画図
(シールド施工時) S=1:150



※この図面はA2サイズを原寸とする。(参考図)

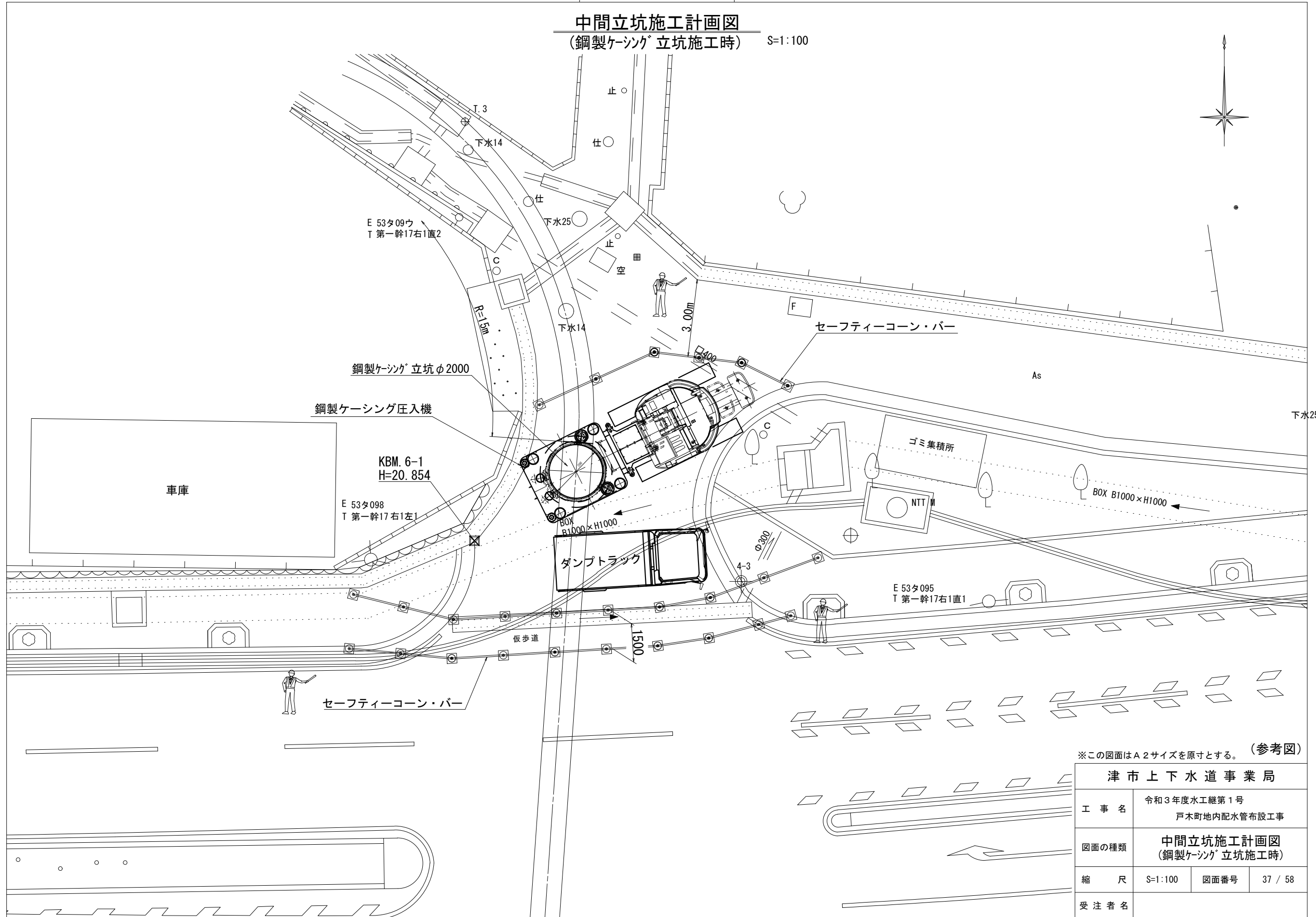
津市上下水道事業局			
工事名	令和3年度水工継第1号 戸木町地内配水管布設工事		
図面の種類	発進立坑施工計画図 (シールド施工時)		
縮尺	S=1:150	図面番号	36 / 58
受注者名			

設計図

中間立坑施工計画図

(鋼製ケーシング立坑施工時)

S=1:100



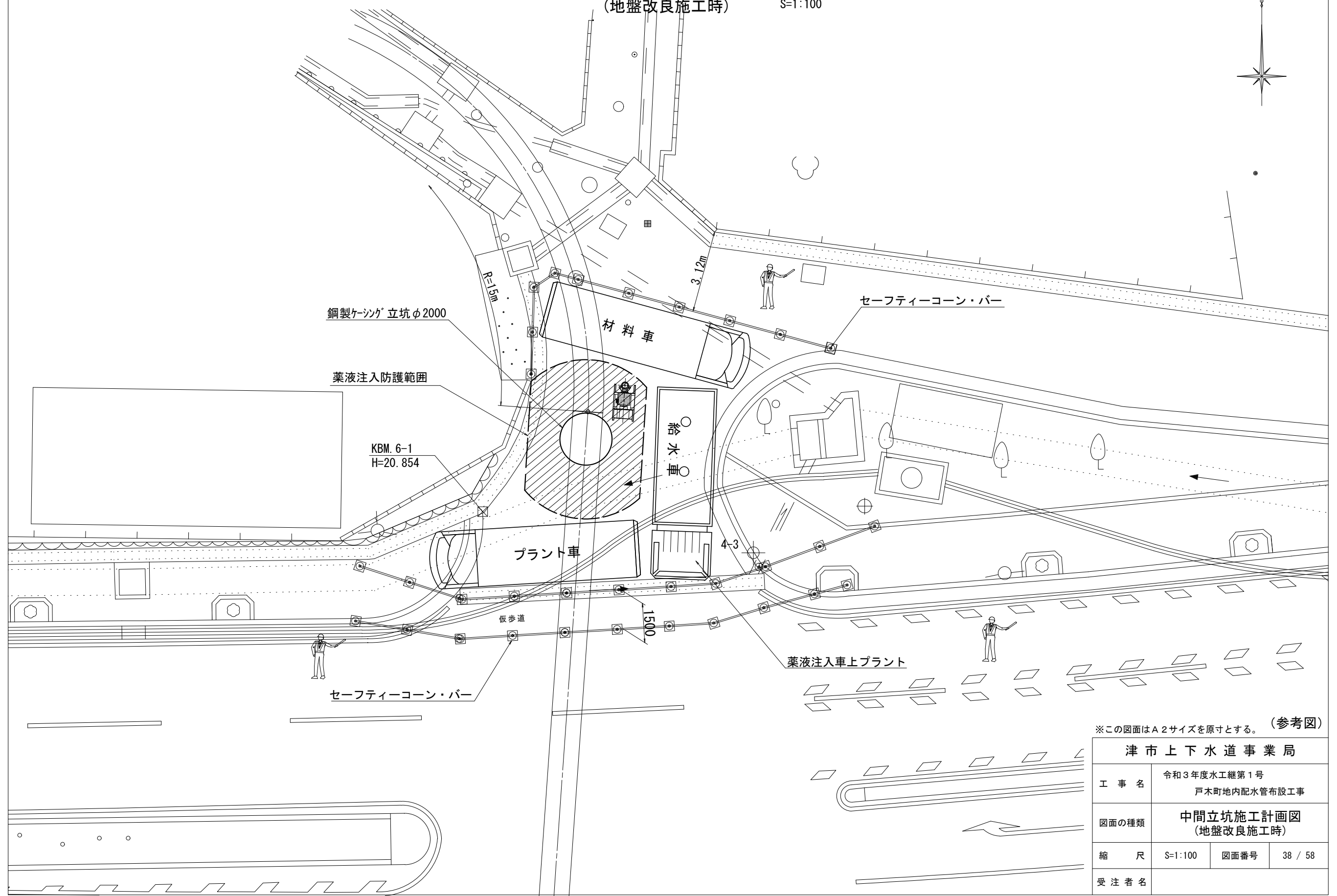
※この図面はA2サイズを原寸とする。(参考図)

津市上下水道事業局			
工事名	令和3年度水工継第1号 戸木町地内配水管布設工事		
図面の種類	中間立坑施工計画図 (鋼製ケーシング立坑施工時)		
縮尺	S=1:100	図面番号	37 / 58
受注者名			

設計図

中間立坑施工計画図
(地盤改良施工時)

S=1:100

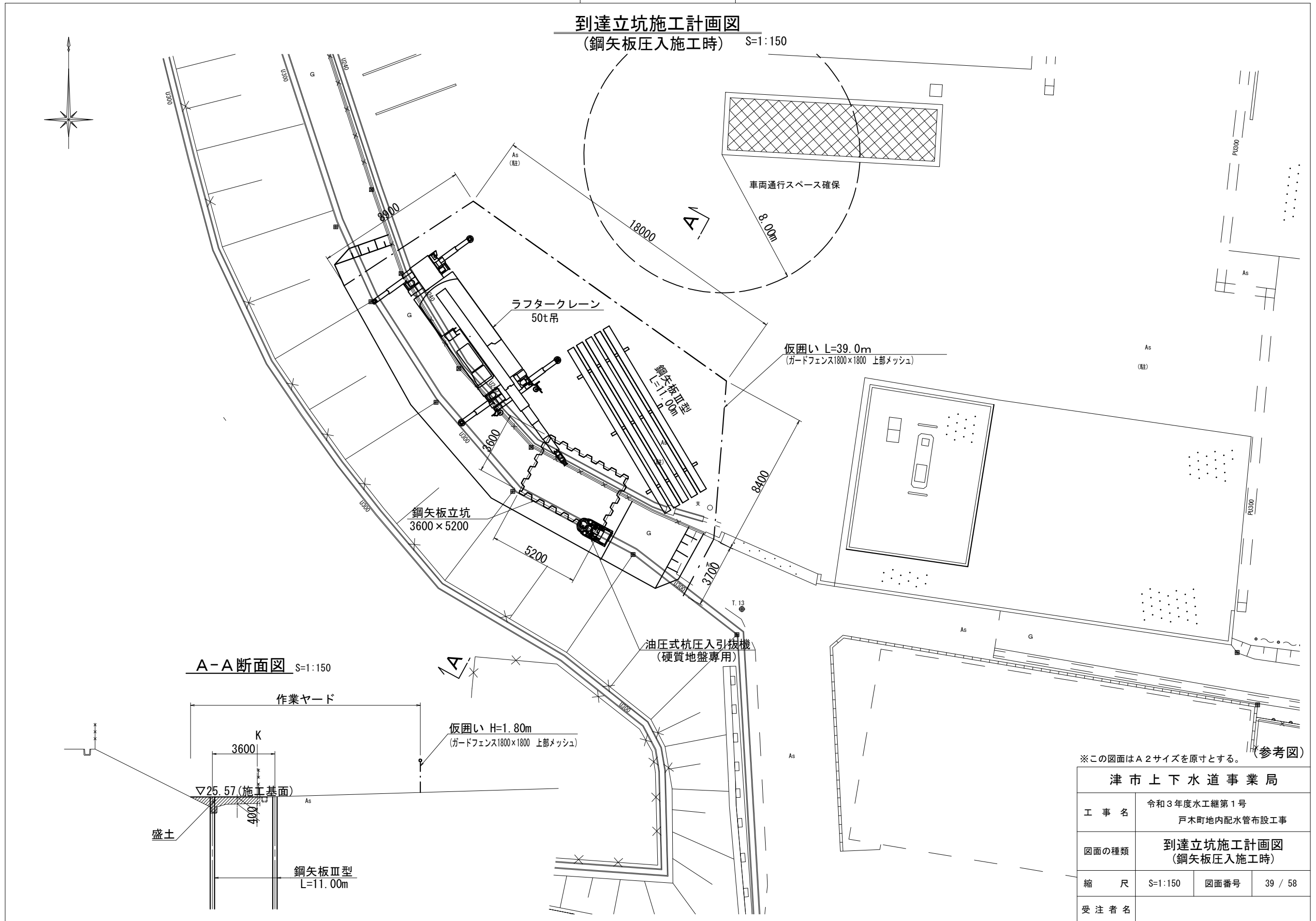


※この図面はA2サイズを原寸とする。(参考図)

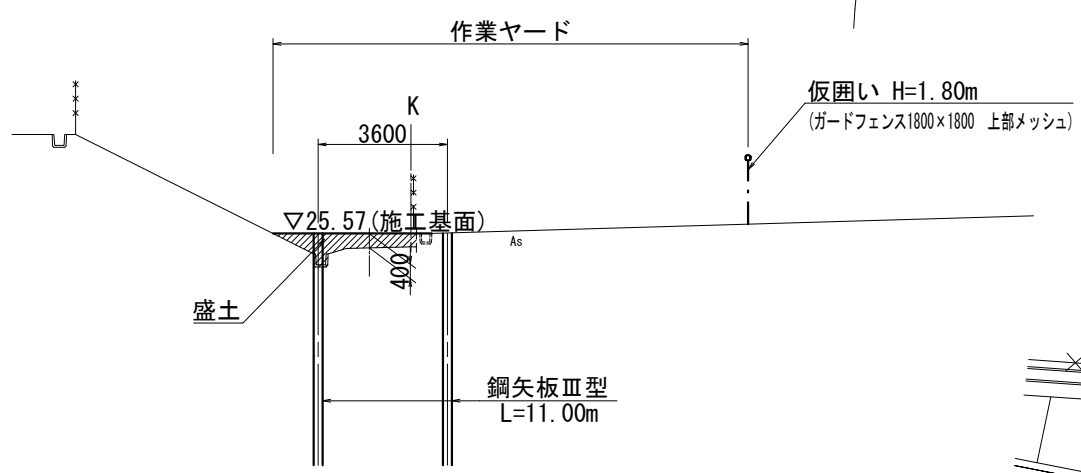
津市上下水道事業局			
工事名	令和3年度水工継第1号 戸木町地内配水管布設工事		
図面の種類	中間立坑施工計画図 (地盤改良施工時)		
縮尺	S=1:100	図面番号	38 / 58
受注者名			

設計図

到達立坑施工計画図
(鋼矢板圧入施工時) S=1:150



A-A断面図 S=1:150



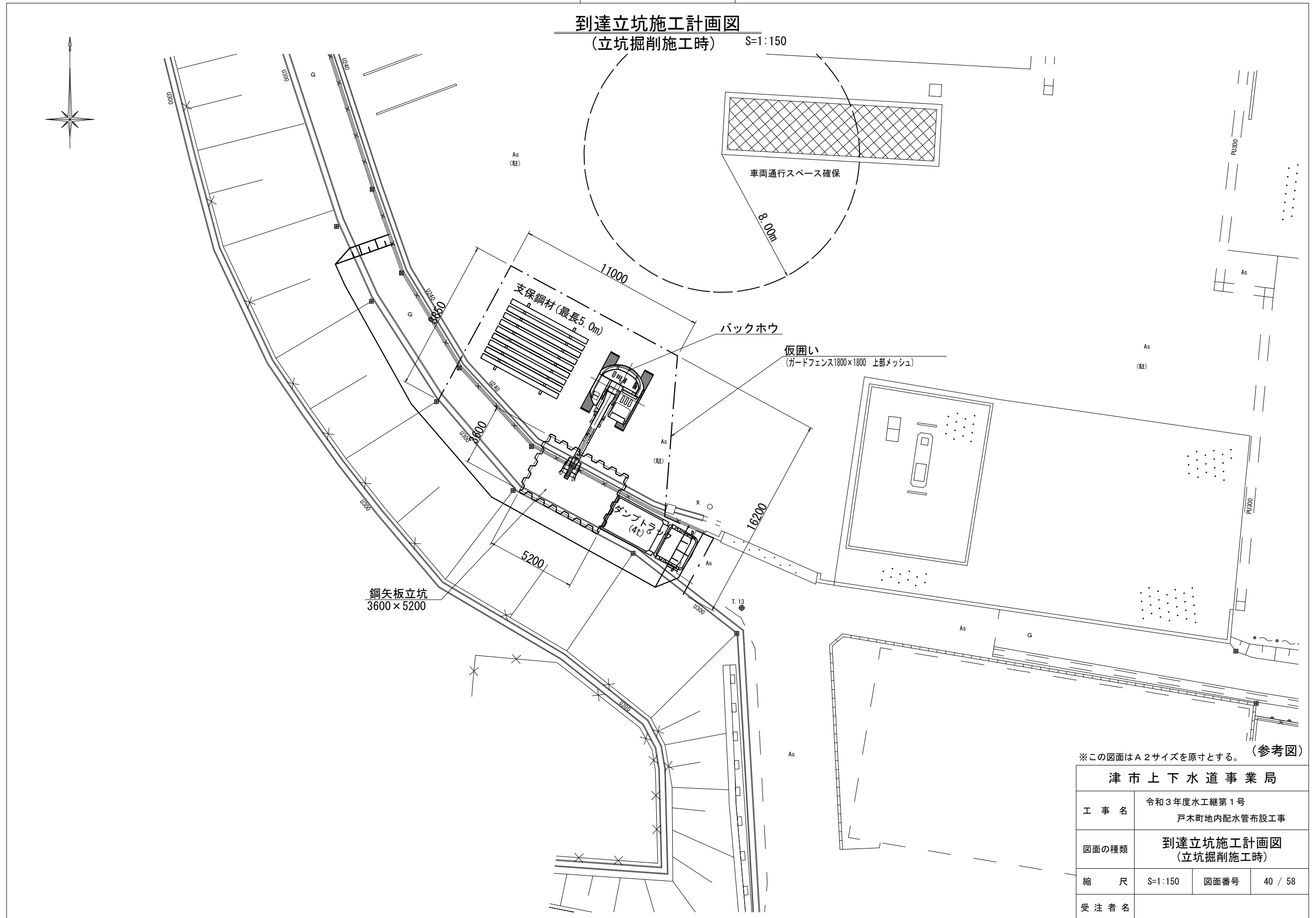
※この図面はA2サイズを原寸とする。(参考図)

津市上下水道事業局			
工事名	令和3年度水工継第1号 戸木町地内配水管布設工事		
図面の種類	到達立坑施工計画図 (鋼矢板圧入施工時)		
縮尺	S=1:150	図面番号	39 / 58
受注者名			

設計図

到達立坑施工計画図
(立坑掘削施工時)

S=1:150

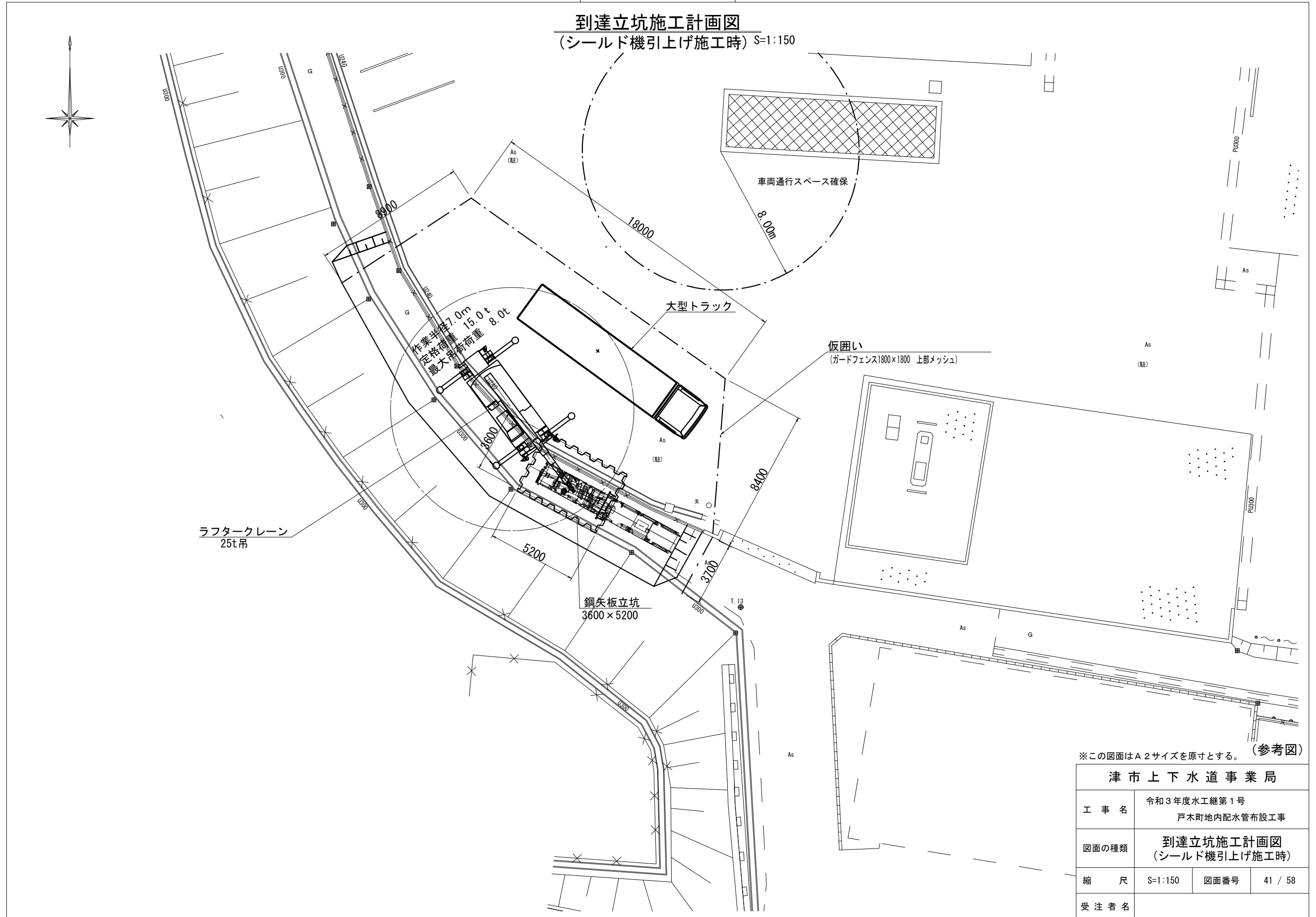


※この図面はA2サイズを原寸とする。(参考図)

津市上下水道事業局			
工事名	令和3年度水工継第1号 戸木町地内配水管布設工事		
図面の種類	到達立坑施工計画図 (立坑掘削施工時)		
縮尺	S=1:150	図面番号	40 / 58
受注者名			

設計図

到達立坑施工計画図
(シールド機引上げ施工時) S=1:150



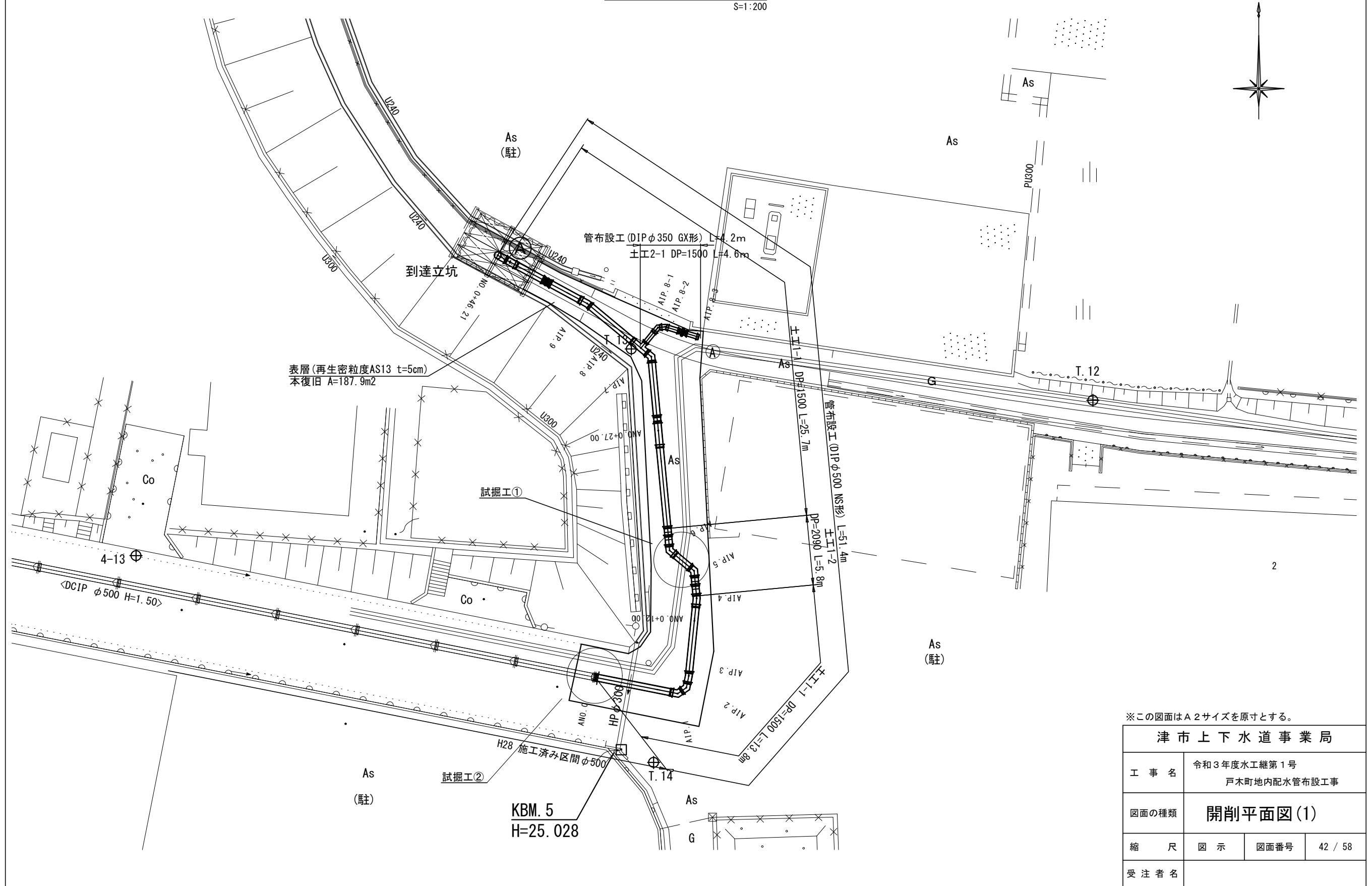
※この図面はA2サイズを原寸とする。(参考図)

津市上下水道事業局			
工事名	令和3年度水工継第1号 戸木町地内配水管布設工事		
図面の種類	到達立坑施工計画図 (シールド機引上げ施工時)		
縮尺	S=1:150	図面番号	41 / 58
受注者名			

設計図

開削平面図(1)

S=1:200



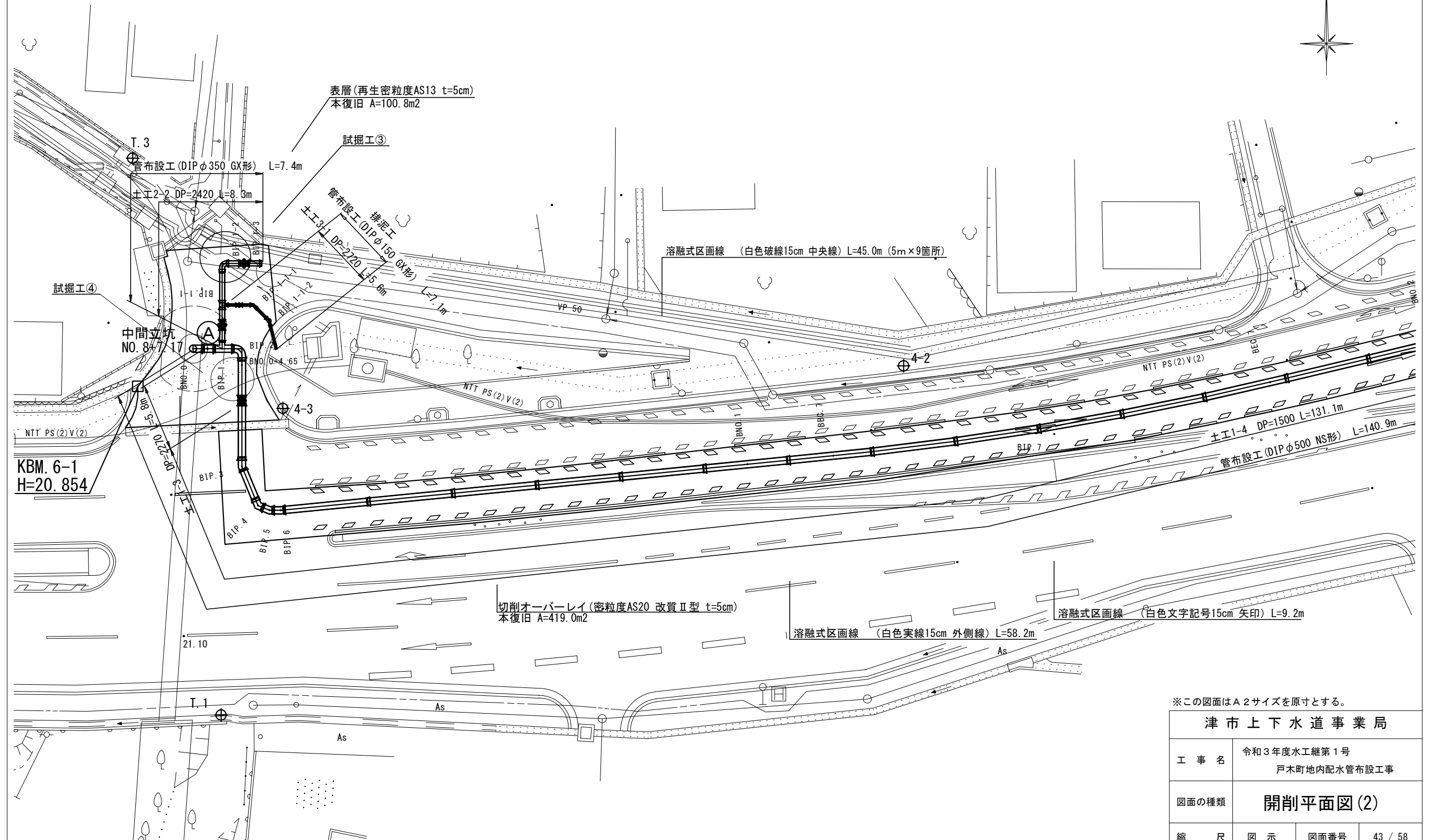
※この図面はA2サイズを原寸とする。

津市上下水道事業局			
工事名	令和3年度水工継第1号 戸木町地内配水管布設工事		
図面の種類	開削平面図(1)		
縮尺	図示	図面番号	42 / 58
受注者名			

設計図

開削平面図(2)

S=1:200



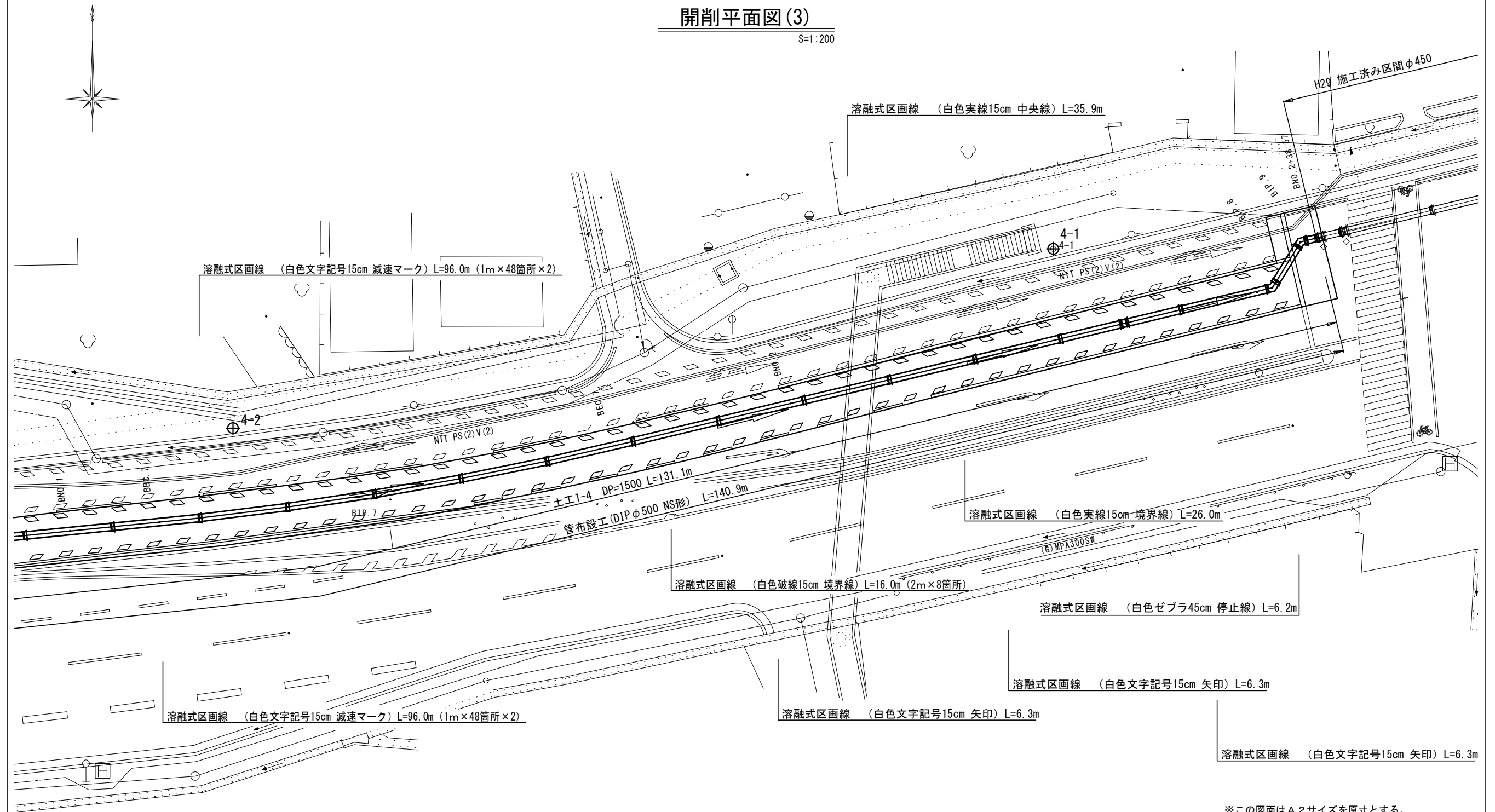
※この図面はA2サイズを原寸とする。

津市上下水道事業局			
工事名	令和3年度水工継第1号 戸木町地内配水管布設工事		
図面の種類	開削平面図(2)		
縮尺	図示	図面番号	43 / 58
受注者名			

設計図

開削平面図(3)

S=1:200



溶融式区画線 (白色文字記号15cm 減速マーク) L=96.0m (1m×48箇所×2)

溶融式区画線 (白色実線15cm 中央線) L=35.9m

溶融式区画線 (白色実線15cm 境界線) L=26.0m

溶融式区画線 (白色破線15cm 境界線) L=16.0m (2m×8箇所)

溶融式区画線 (白色ゼブラ45cm 停止線) L=6.2m

溶融式区画線 (白色文字記号15cm 矢印) L=6.3m

溶融式区画線 (白色文字記号15cm 矢印) L=6.3m

溶融式区画線 (白色文字記号15cm 減速マーク) L=96.0m (1m×48箇所×2)

溶融式区画線 (白色文字記号15cm 矢印) L=6.3m

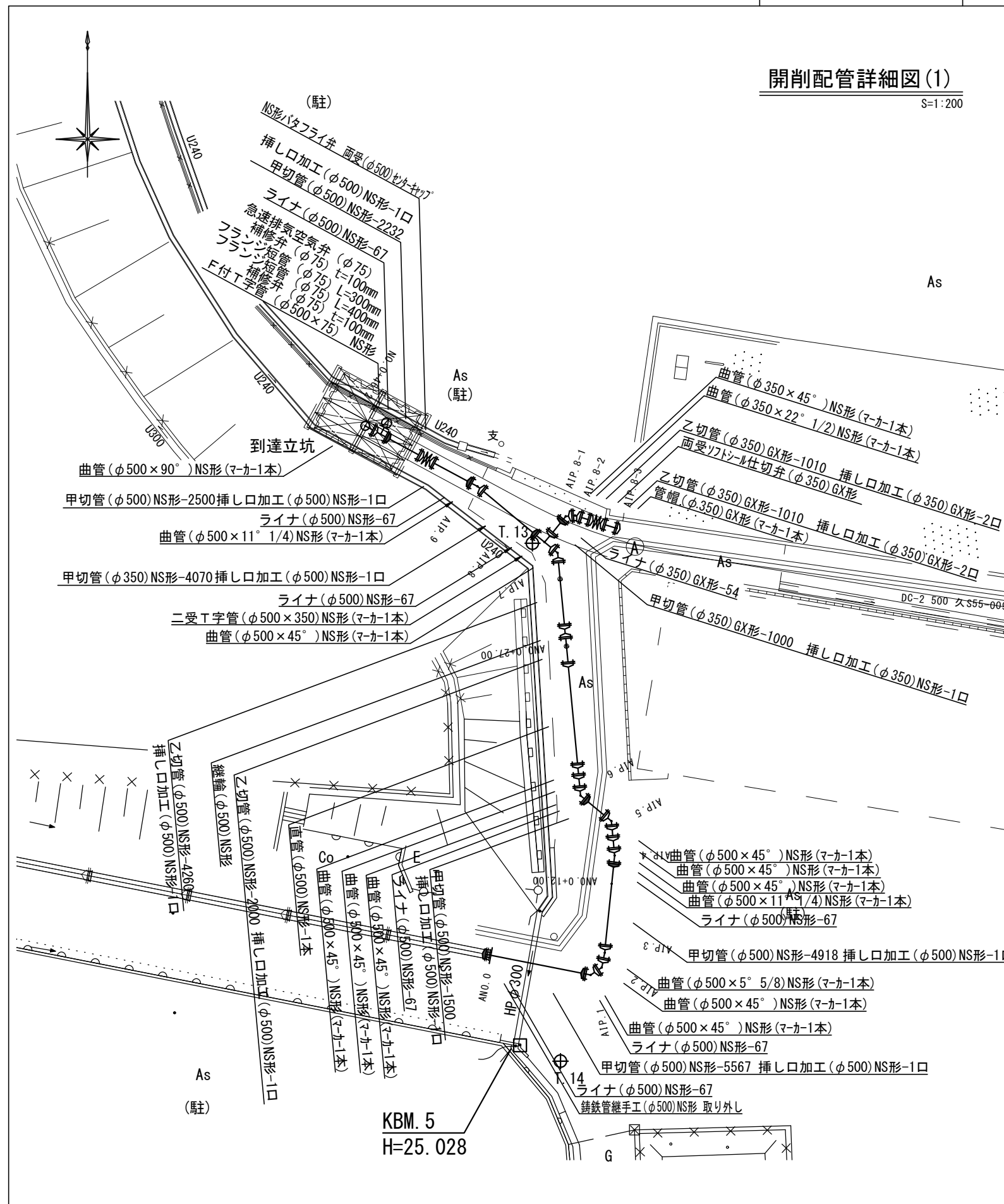
※この図面はA2サイズを原寸とする。

津市上下水道事業局			
工事名	令和3年度水工継第1号 戸木町地内配水管布設工事		
図面の種類	開削平面図(3)		
縮尺	図示	図面番号	44 / 58
受注者名			

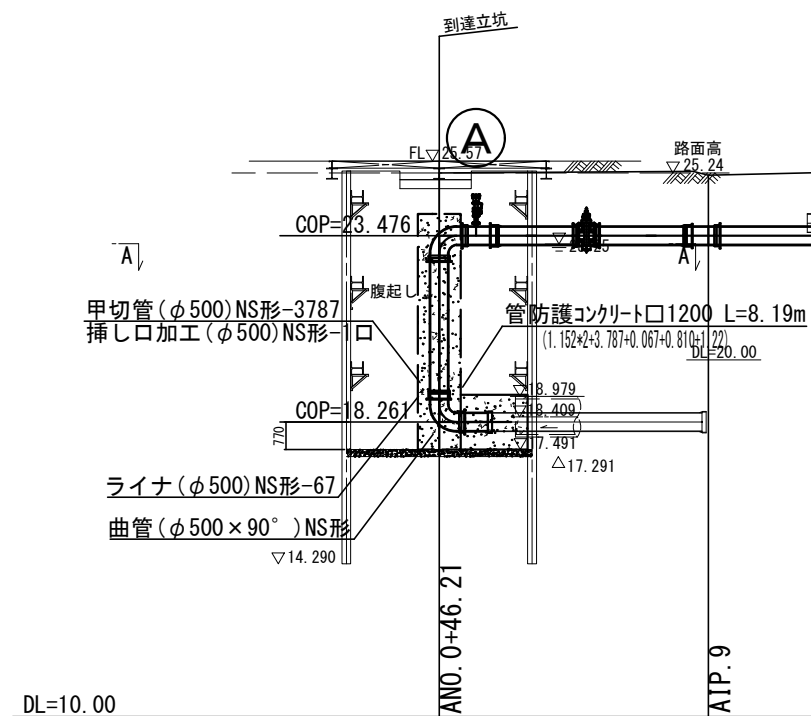
設計図

開削配管詳細図(1)

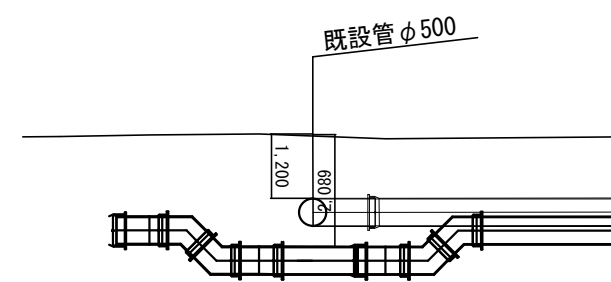
S=1:200



到達立坑部詳細図 S=1:150



既設管下越し部 S=1:100



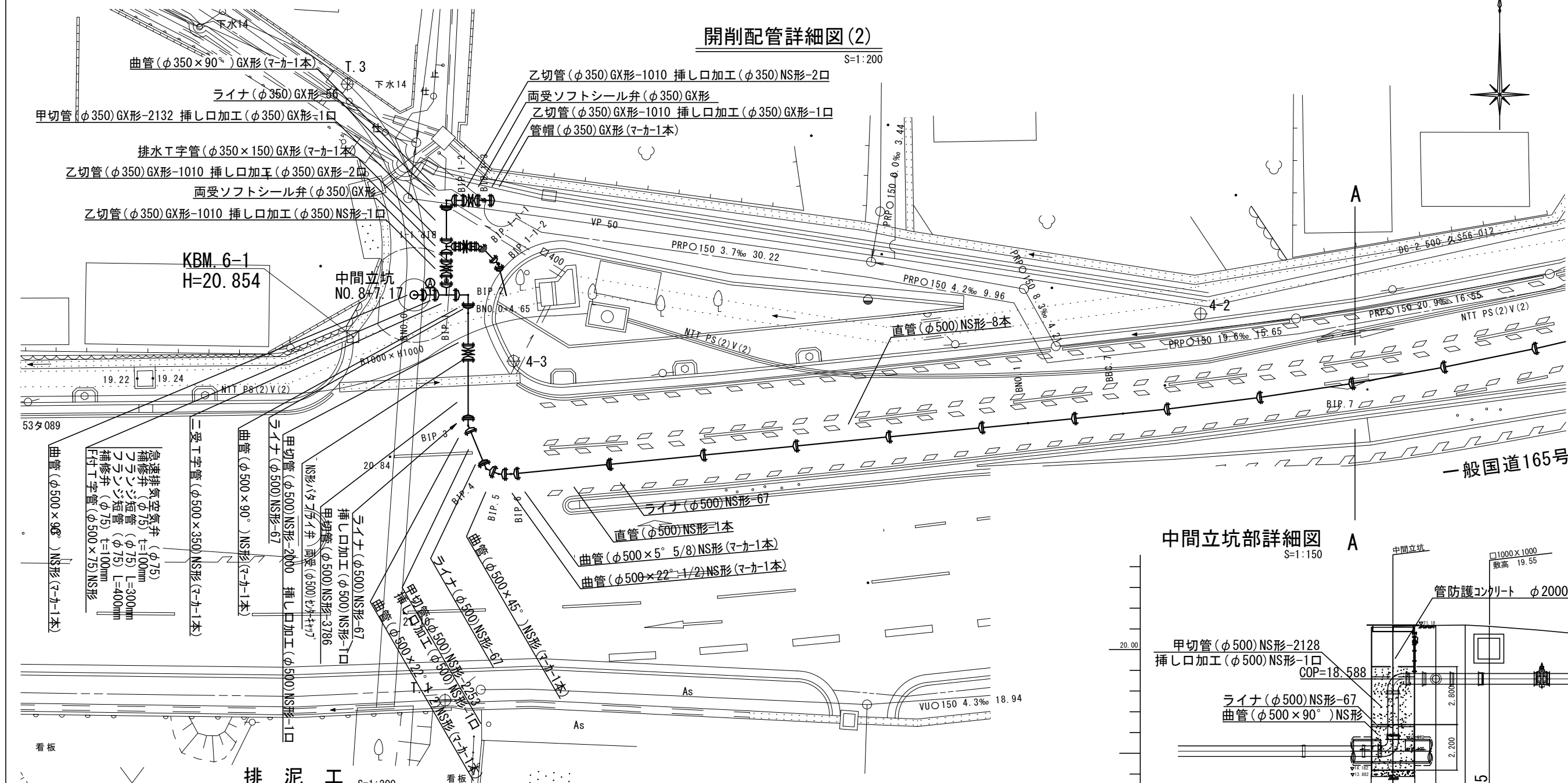
※この図面はA2サイズを原寸とする。

津市上下水道事業局			
工事名	令和3年度水工継第1号 戸木町地内配水管布設工事		
図面の種類	開削配管詳細図(1)		
縮尺	図示	図面番号	45 / 58
受注者名			

設計図

開削配管詳細図(2)

S=1:200



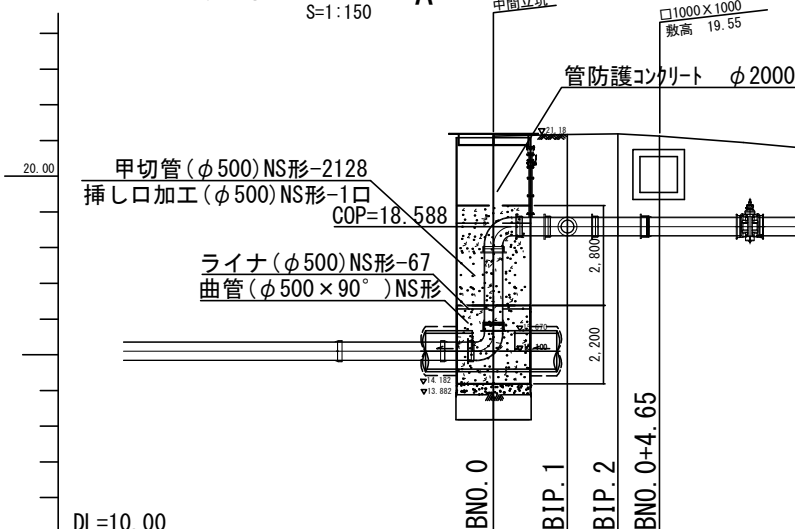
KBM. 6-1
H=20.854

中間立坑
NO. 847-17

一般国道165号

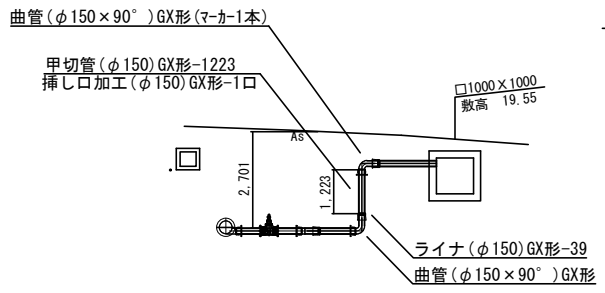
中間立坑部詳細図

S=1:150



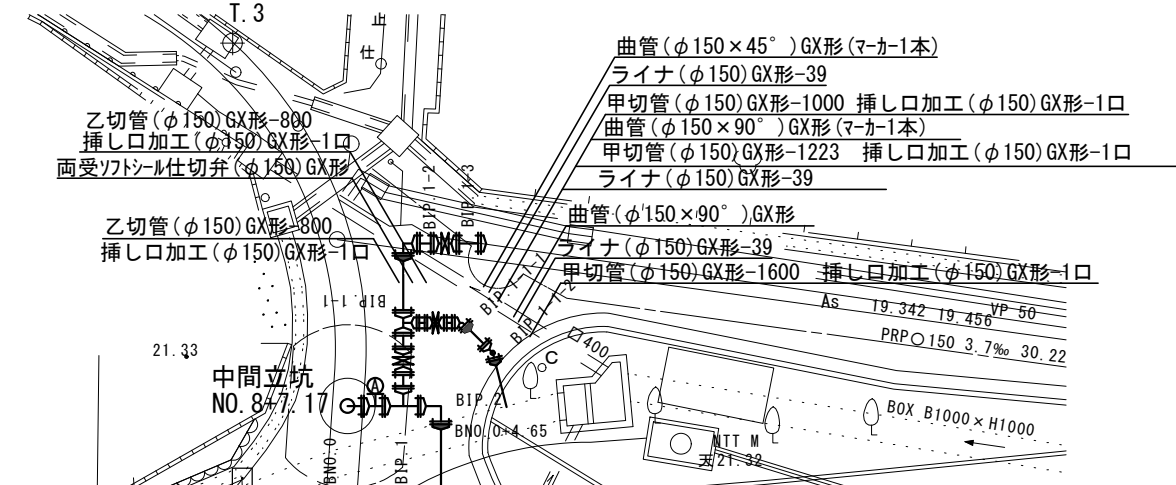
排泥工詳細図

S=1:150



排泥工

S=1:200



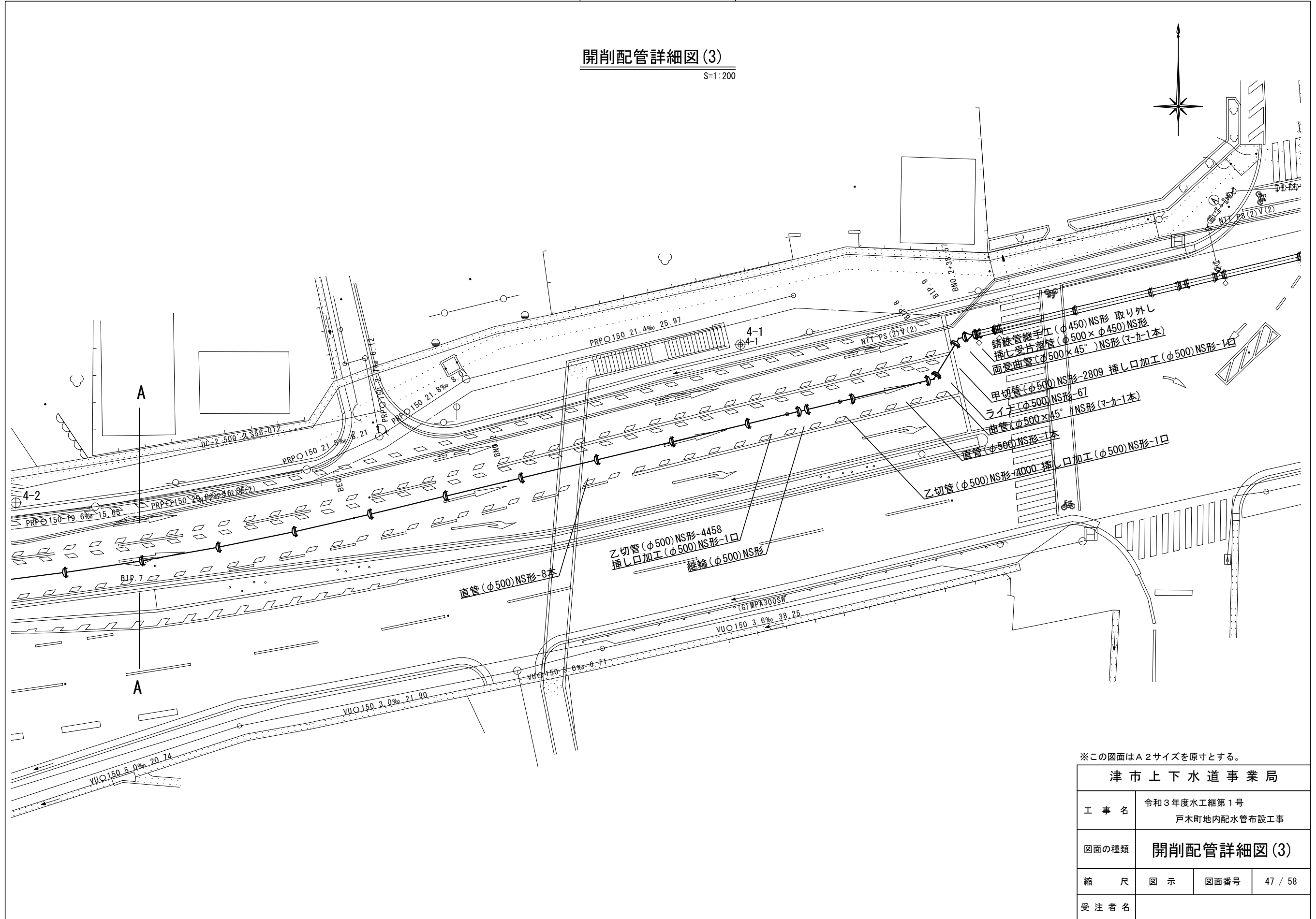
※この図面はA2サイズを原寸とする。

津市上下水道事業局			
工事名	令和3年度水工継第1号 戸木町地内配水管布設工事		
図面の種類	開削配管詳細図(2)		
縮尺	図示	図面番号	46 / 58
受注者名			

設計図

開削配管詳細図(3)

S=1:200



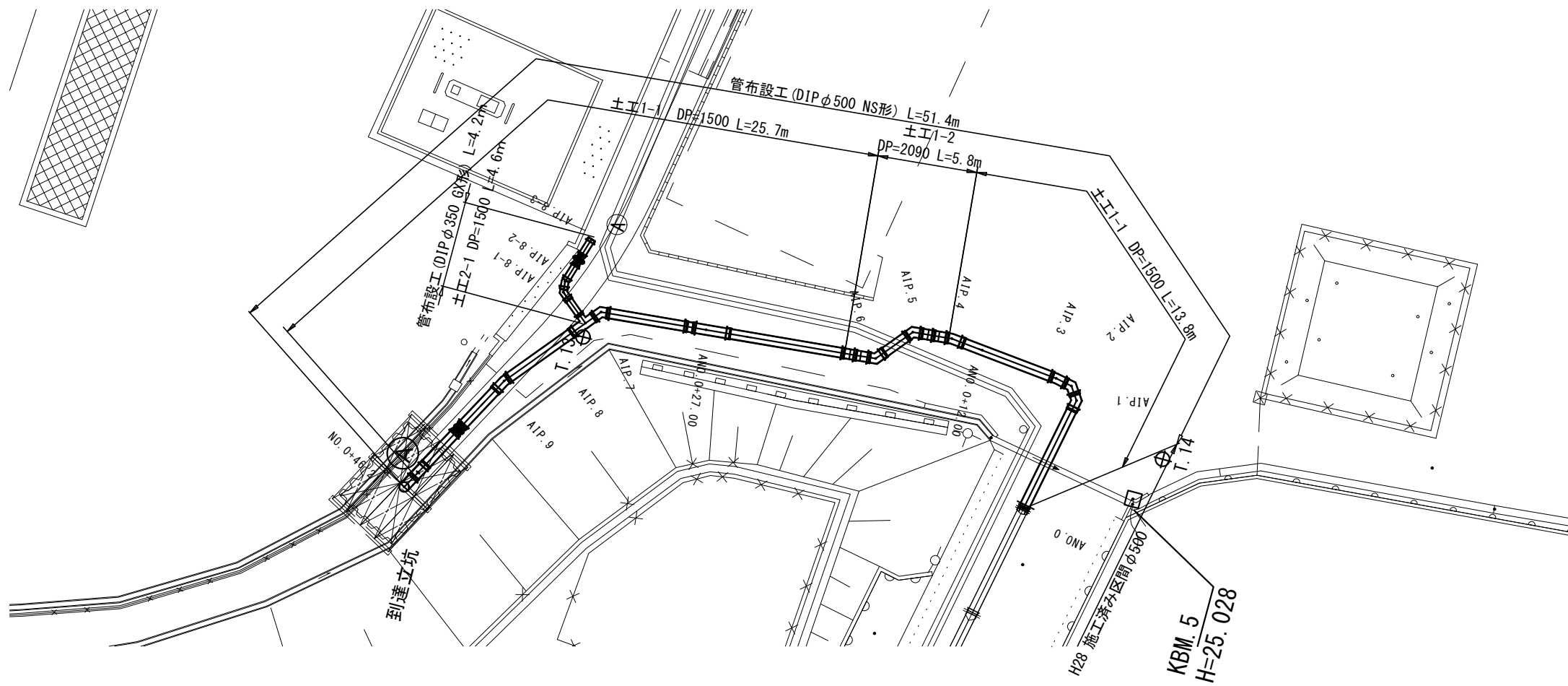
津市上下水道事業局			
工事名	令和3年度水工継第1号 戸木町地内配水管布設工事		
図面の種類	開削配管詳細図(3)		
縮尺	図示	図面番号	47 / 58
受注者名			

設計図

開削縦断面図(1)

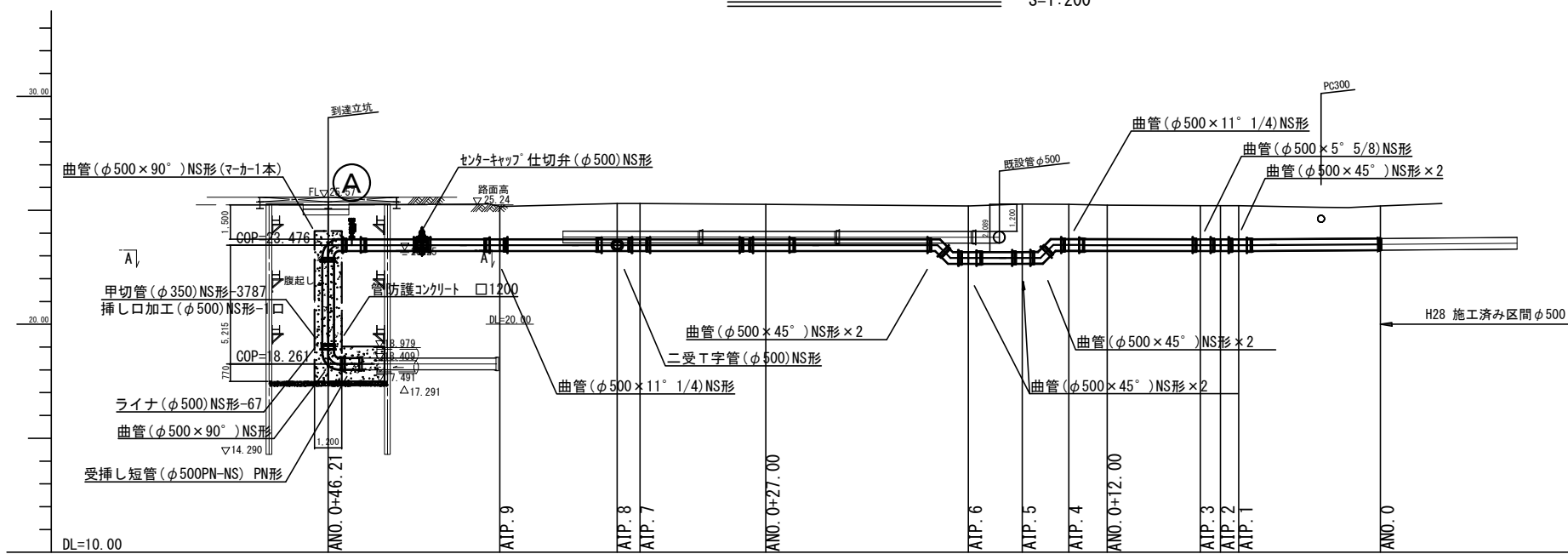
平面図(1)

S=1:200



縦断面図(1)

S=1:200



※この図面はA2サイズを原寸とする。

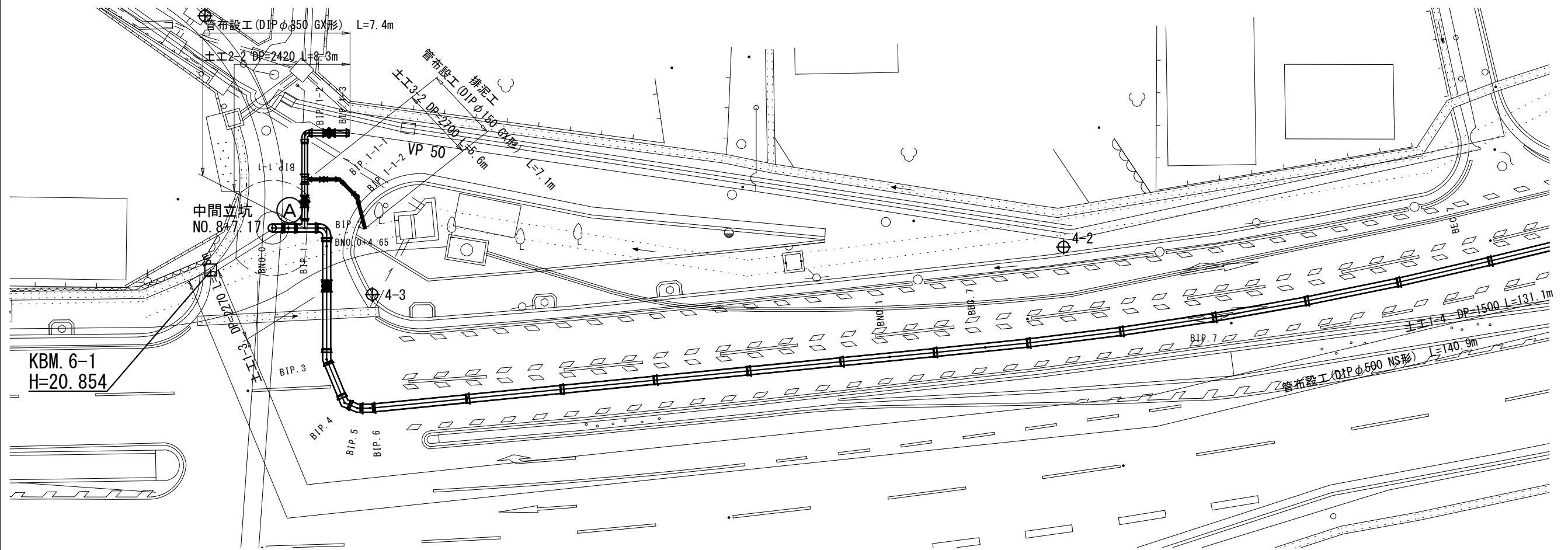
津市上下水道事業局			
工事名	令和3年度水工継第1号 戸木町地内配水管布設工事		
図面の種類	開削縦断面図(1)		
縮尺	図示	図面番号	48 / 58
受注者名			

設計図

開削縦断面図(2)

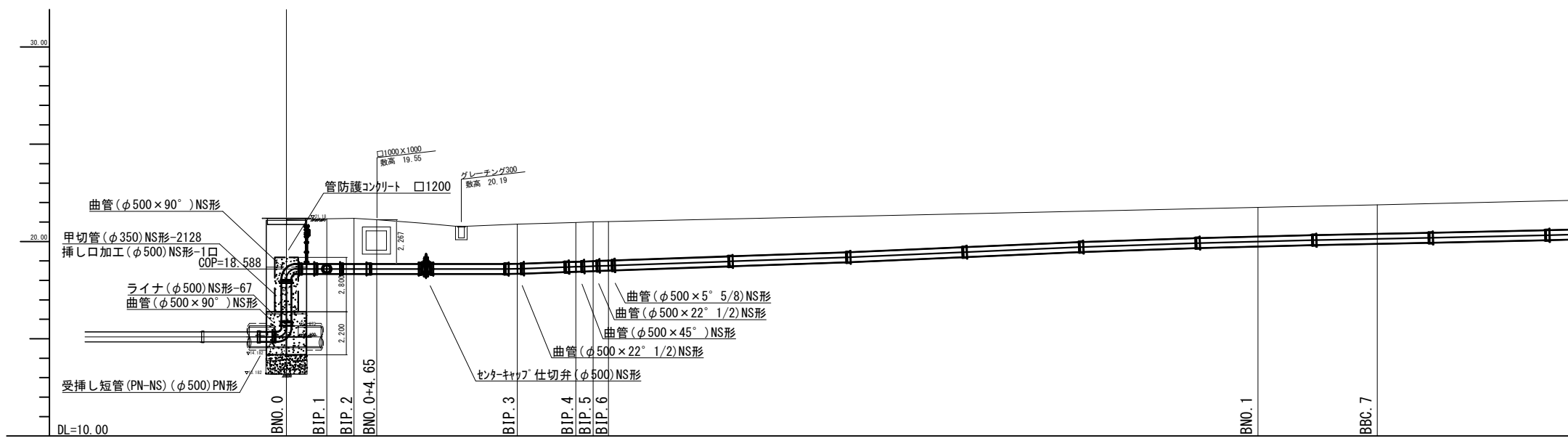
平面図(2)

S=1:200



縦断面図(2)

S=1:200



※この図面はA2サイズを原寸とする。

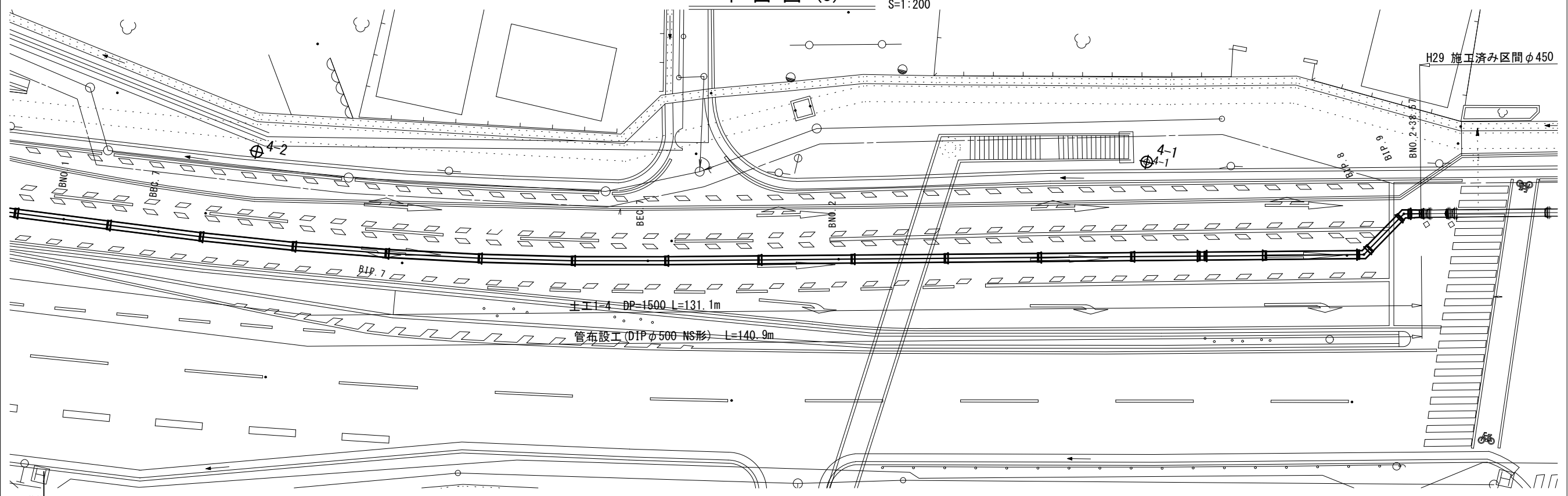
津市上下水道事業局			
工事名	令和3年度水工継第1号 戸木町地内配水管布設工事		
図面の種類	開削縦断面図(2)		
縮尺	図示	図面番号	49 / 58
受注者名			

設計図

開削縦断面図(3)

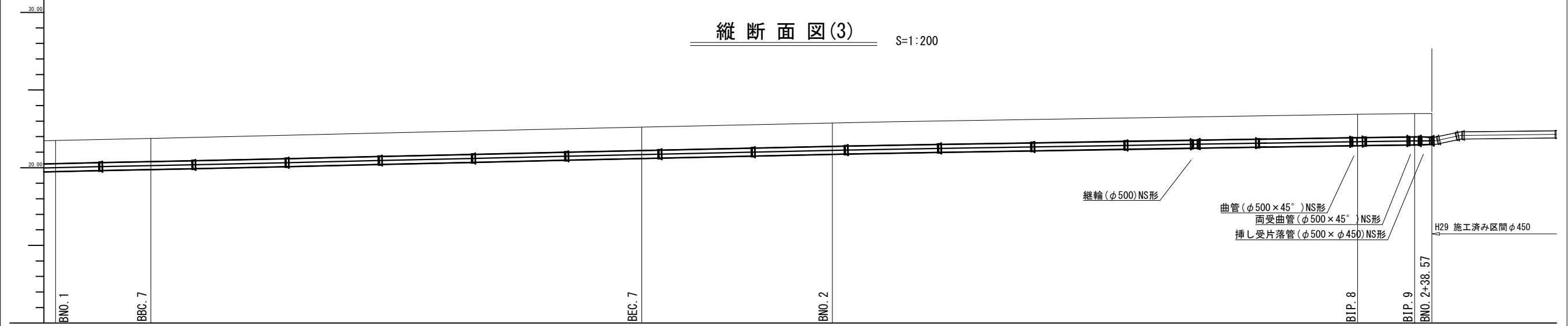
平面図(3)

S=1:200



縦断面図(3)

S=1:200



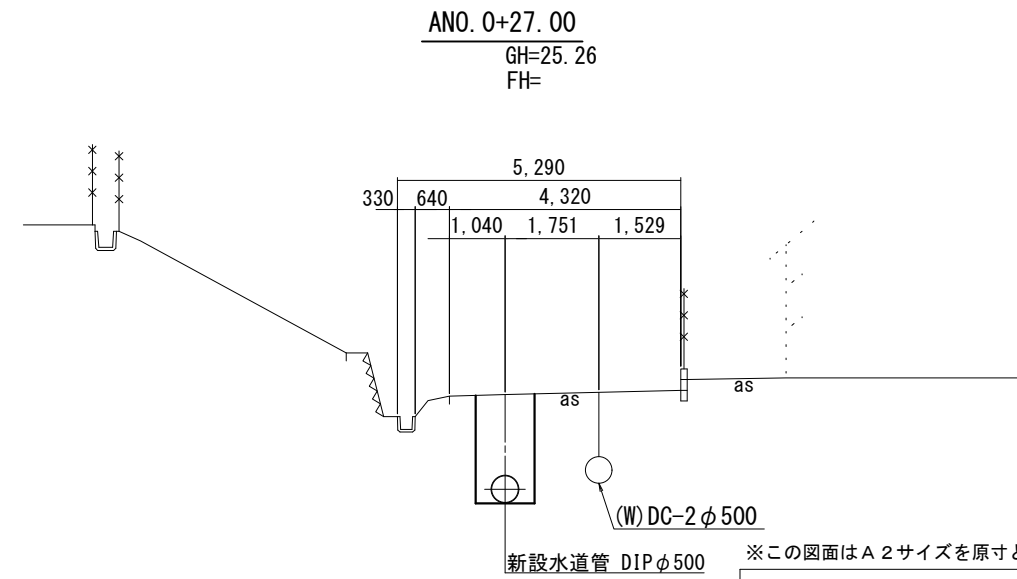
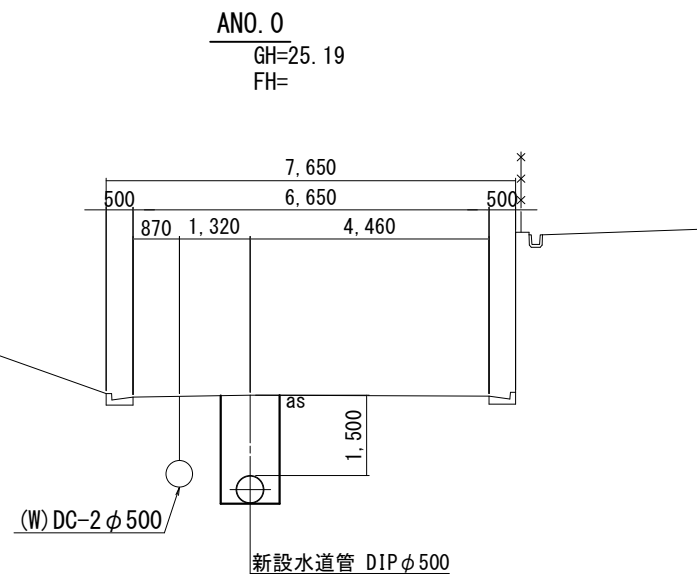
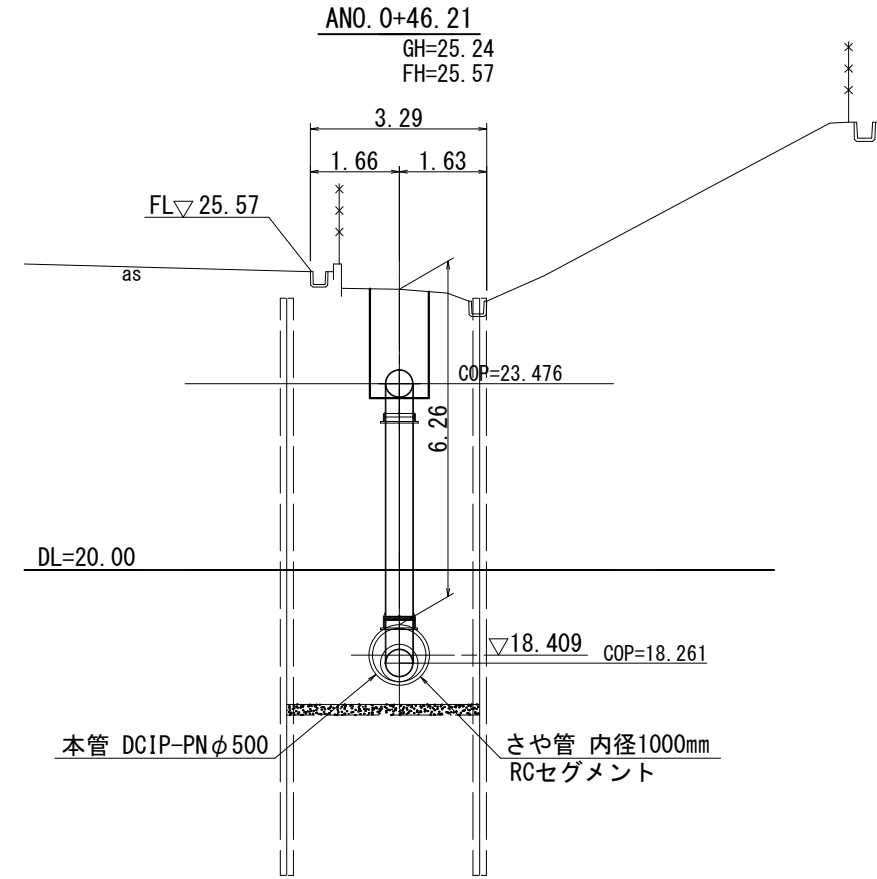
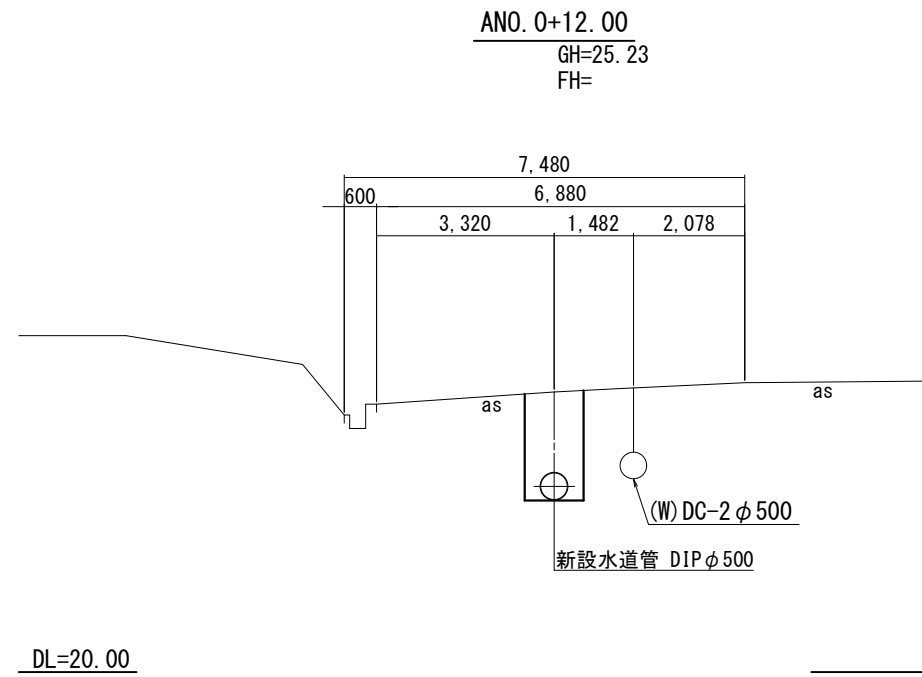
※この図面はA2サイズを原寸とする。

津市上下水道事業局			
工事名	令和3年度水工継第1号 戸木町地内配水管布設工事		
図面の種類	開削縦断面図(3)		
縮尺	図示	図面番号	50 / 58
受注者名			

設計図

開削横断面図(1)

S=1:100



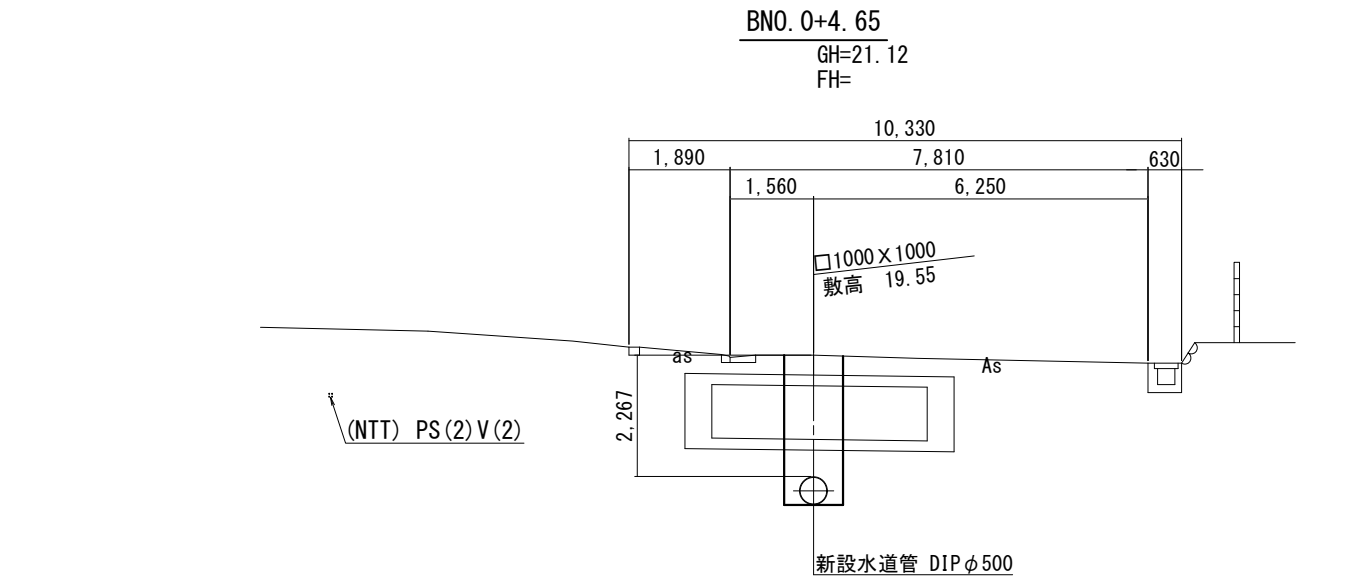
※この図面はA2サイズを原寸とする。

津市上下水道事業局			
工事名	令和3年度水工継第1号 戸木町地内配水管布設工事		
図面の種類	開削横断面図(1)		
縮尺	図示	図面番号	51 / 58
受注者名			

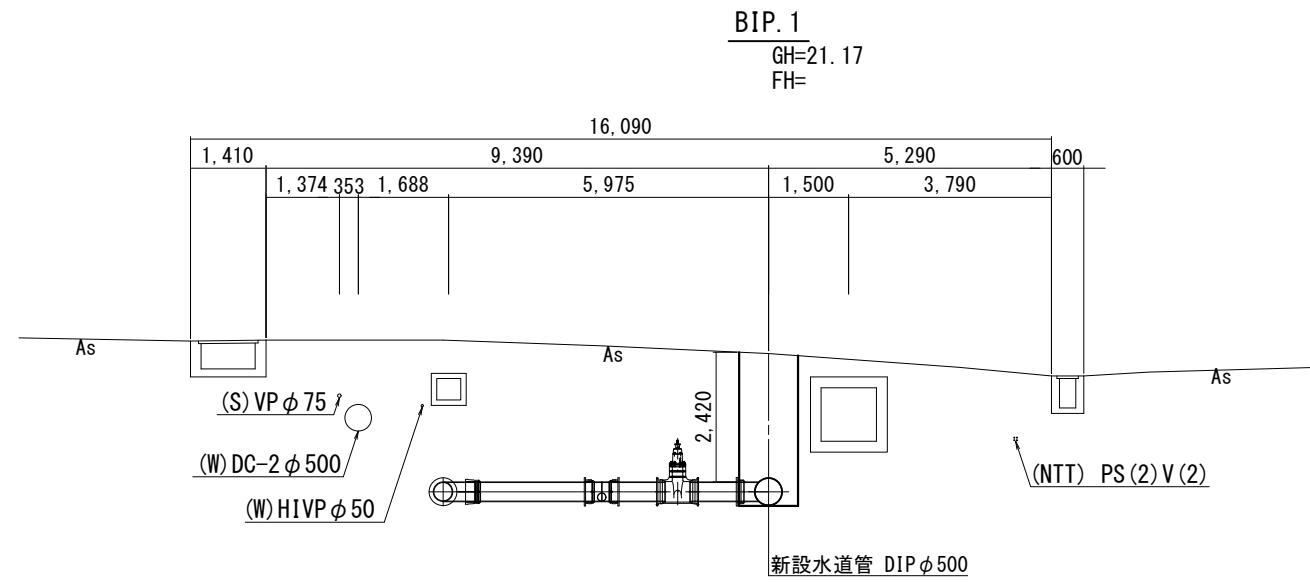
設計図

開削横断面図(2)

S=1:100



DL=15.00



DL=15.00

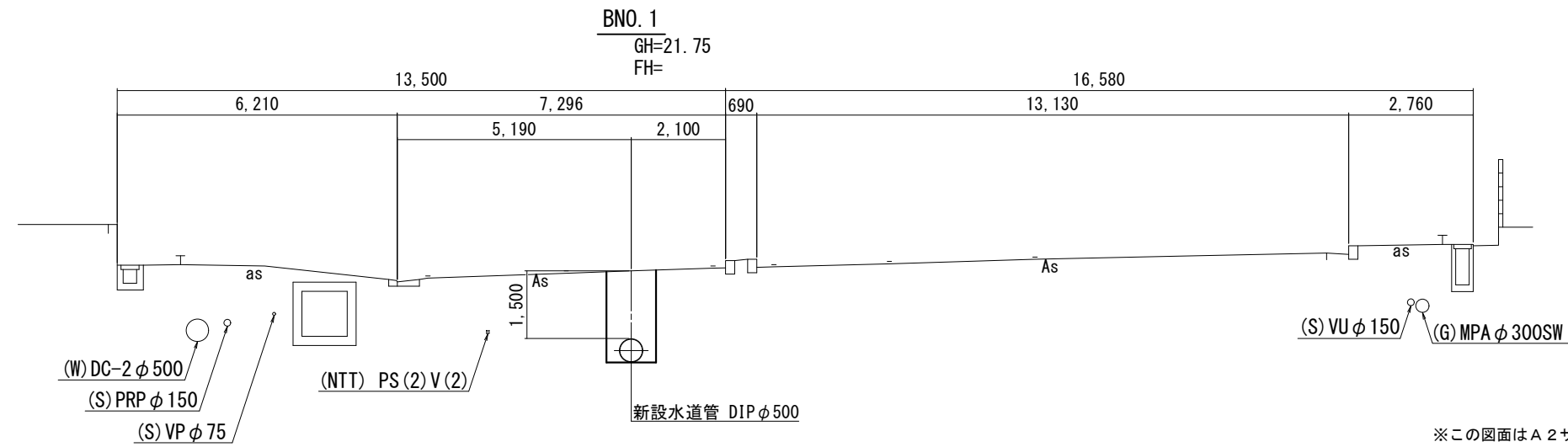
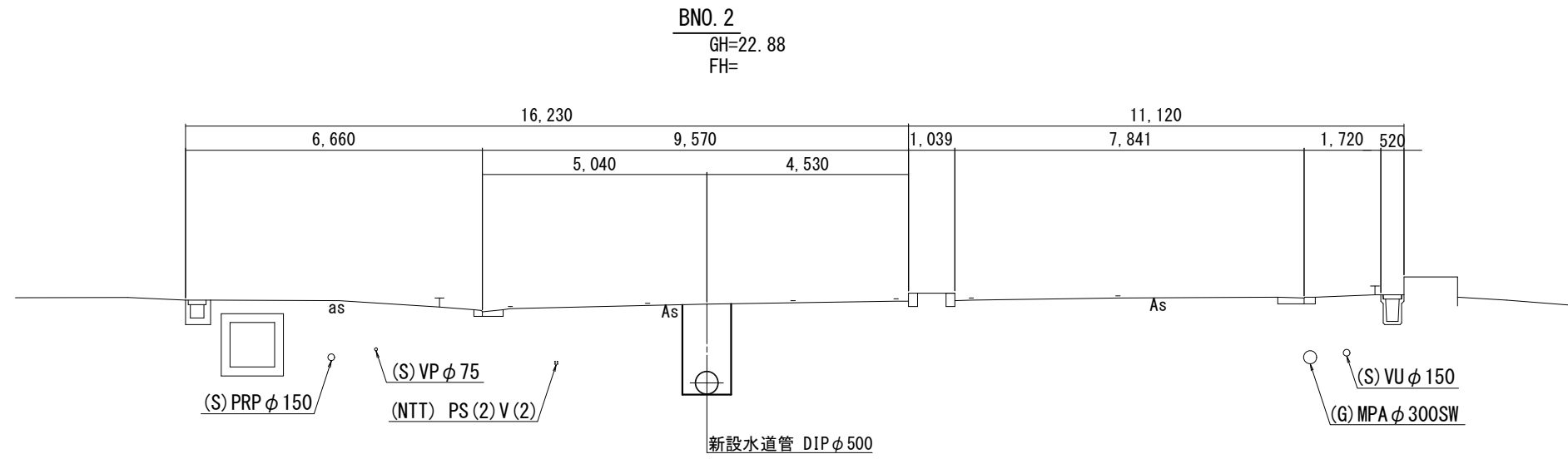
※この図面はA2サイズを原寸とする。

津市上下水道事業局			
工事名	令和3年度水工継第1号 戸木町地内配水管布設工事		
図面の種類	開削横断面図(2)		
縮尺	図示	図面番号	52 / 58
受注者名			

設計図

開削横断面図(3)

S=1:100



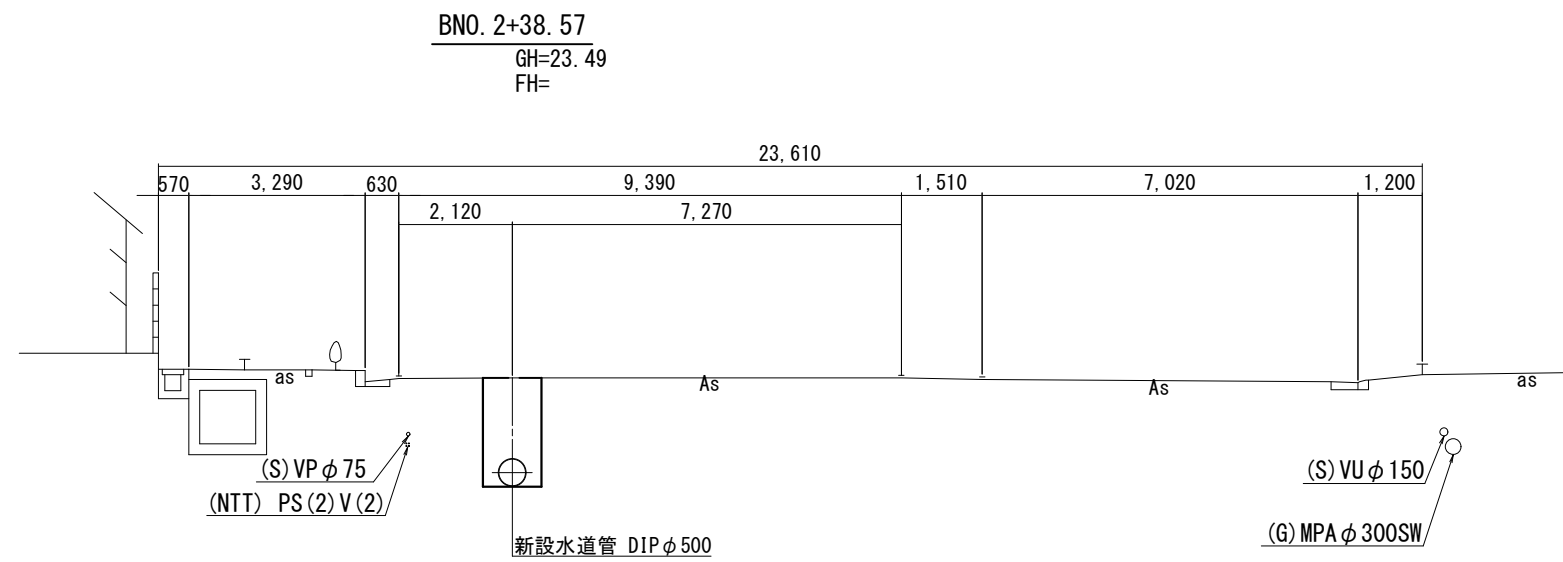
※この図面はA2サイズを原寸とする。

津市上下水道事業局			
工事名	令和3年度水工継第1号 戸木町地内配水管布設工事		
図面の種類	開削横断面図(3)		
縮尺	図示	図面番号	53 / 58
受注者名			

設 計 図

開削横断面図(4)

S=1:100



※この図面はA2サイズを原寸とする。

津市上下水道事業局			
工 事 名	令和3年度水工継第1号 戸木町地内配水管布設工事		
図面の種類	開削横断面図(4)		
縮 尺	図 示	図面番号	54 / 58
受 注 者 名			

DL=15.00

設計図

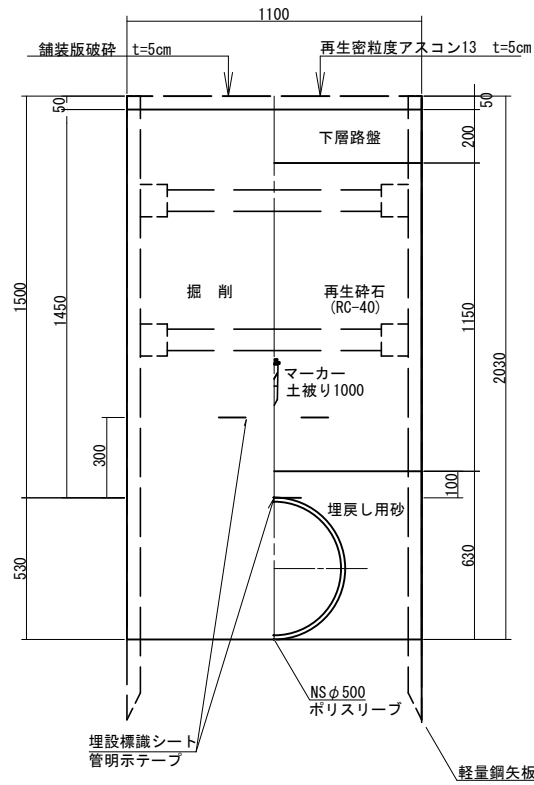
土工定規図(1)

S=1:20

土工1-1

市道 車道
標準断面

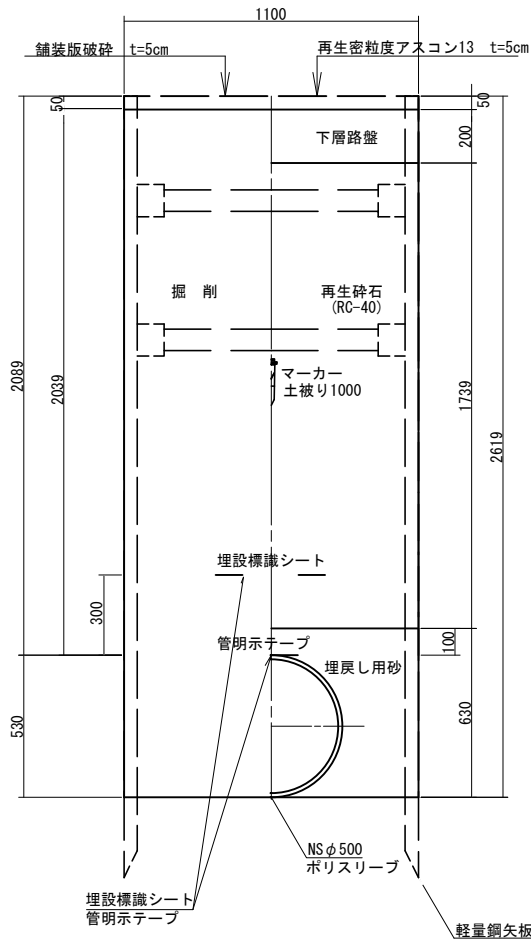
掘削 一次復旧



土工1-2

市道 車道

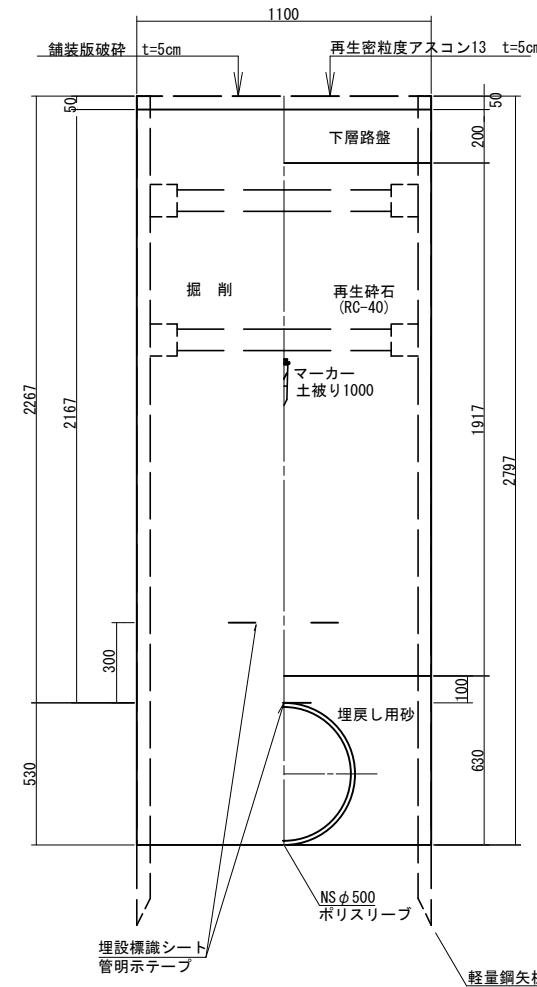
掘削 一次復旧



土工1-3

市道 車道

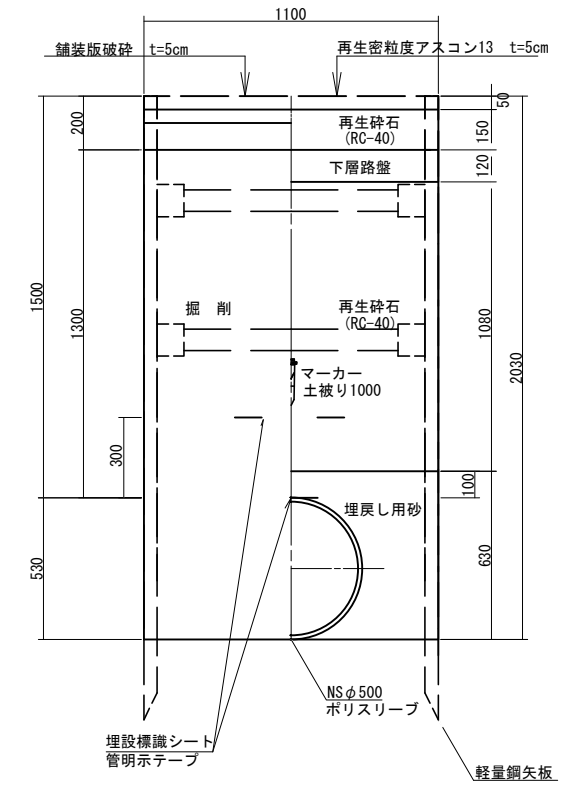
掘削 一次復旧



土工1-4

国道165号 車道

掘削 一次復旧



※この図面はA2サイズを原寸とする。

津市上下水道事業局			
工事名	令和3年度水工継第1号 戸木町地内配水管布設工事		
図面の種類	土工定規図(1)		
縮尺	図示	図面番号	55 / 58
受注者名			

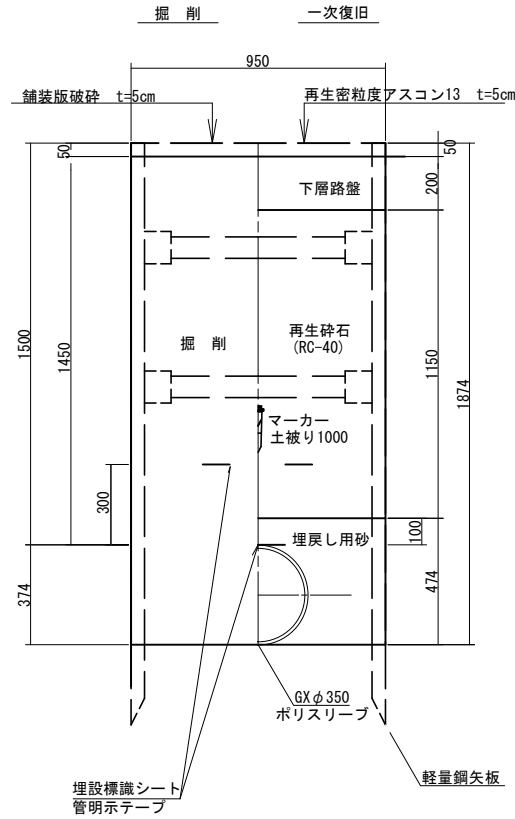
設計図

土工定規図(2)

S=1:20

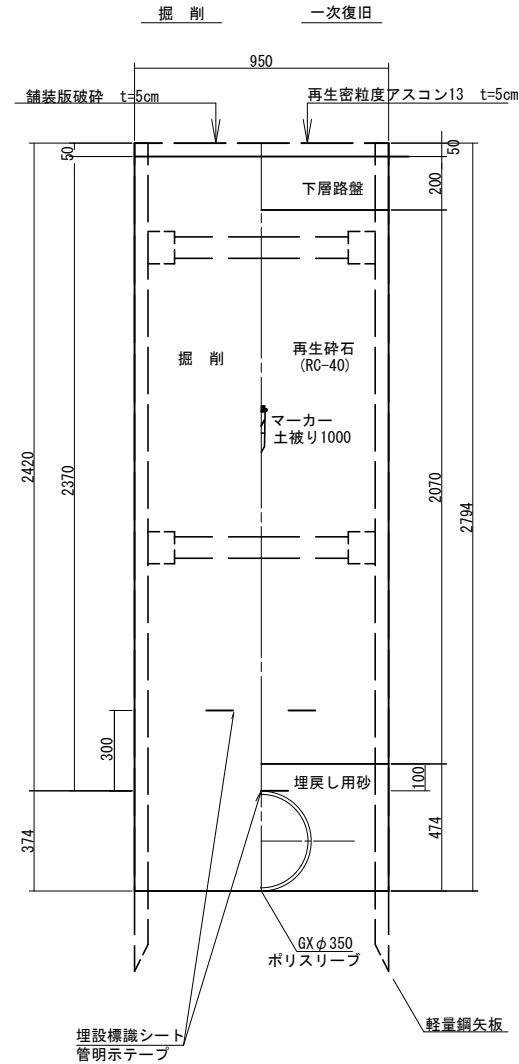
土工2-1

市道 車道
標準断面



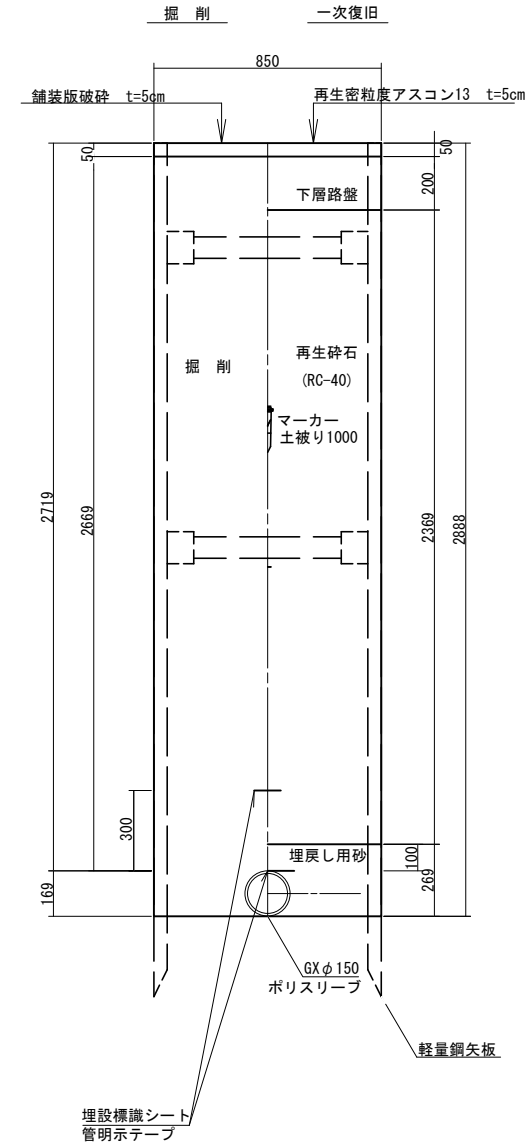
土工2-2

市道 車道



土工3-1

市道 車道
標準断面



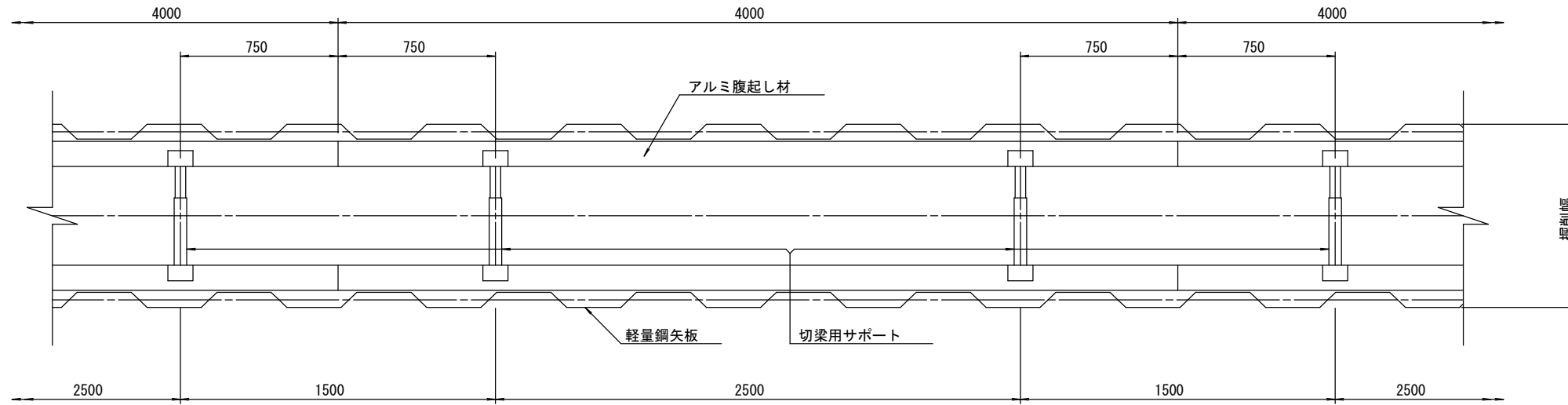
※この図面はA2サイズを原寸とする。

津市上下水道事業局			
工事名	令和3年度水工継第1号 戸木町地内配水管布設工事		
図面の種類	土工定規図(2)		
縮尺	図示	図面番号	56 / 58
受注者名			

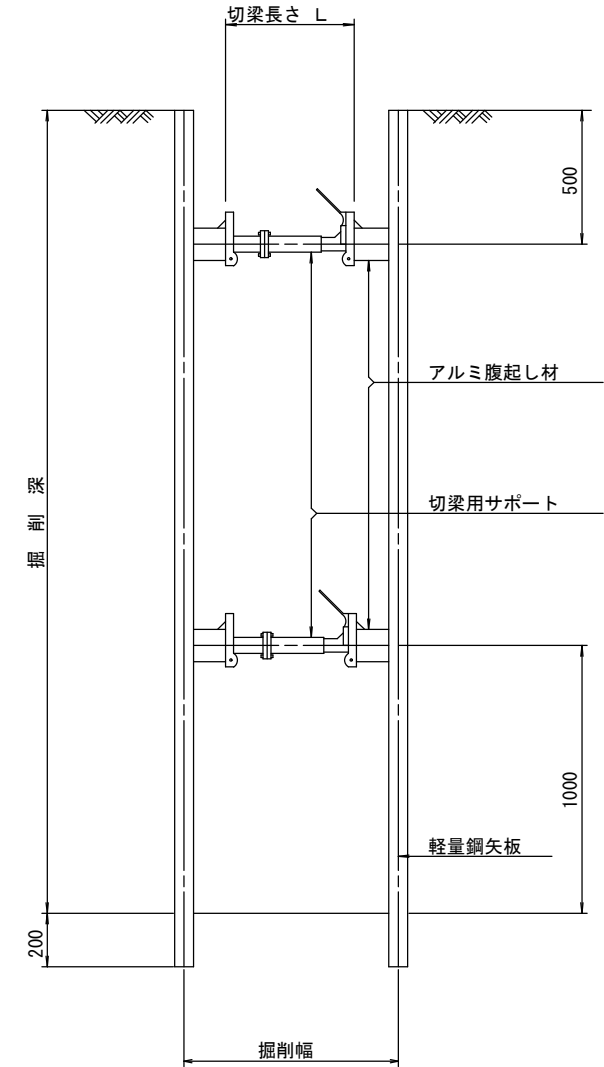
設計図

土留工標準図 (参考図)
(軽量金属支保材使用の場合)

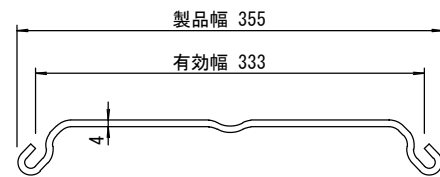
平面図
S=1/20



断面図
S=1/20



軽量鋼矢板 標準図
S=1/5



支保工段数表

掘削深 (m)	矢板長 (m)	支保工段数 (段)
1.5 < H ≤ 1.8	2.0	1
1.8 < H ≤ 2.0	2.5	1
2.0 < H ≤ 2.3	2.5	2
2.3 < H ≤ 2.8	3.0	2
2.8 < H ≤ 3.3	3.5	2
3.3 < H ≤ 3.5	4.0	2
3.5 < H ≤ 3.8	4.0	3

※この図面はA2サイズを原寸とする。(参考図)

津市上下水道事業局			
工事名	令和3年度水工継第1号 戸木町地内配水管布設工事		
図面の種類	土留工標準図 (軽量金属支保材使用の場合)		
縮尺	図示	図面番号	57 / 58
受注者名			

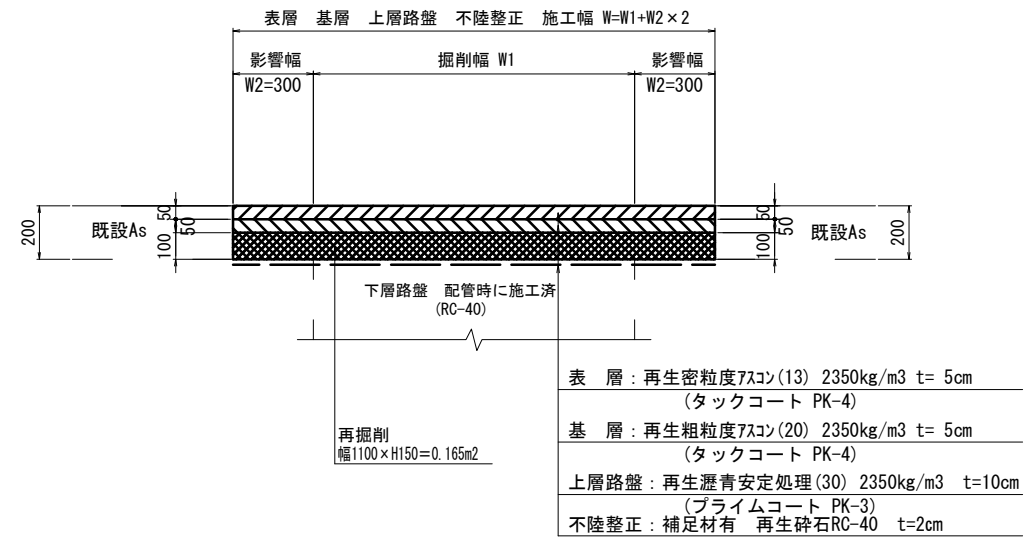
設計図

舗装復旧断面図

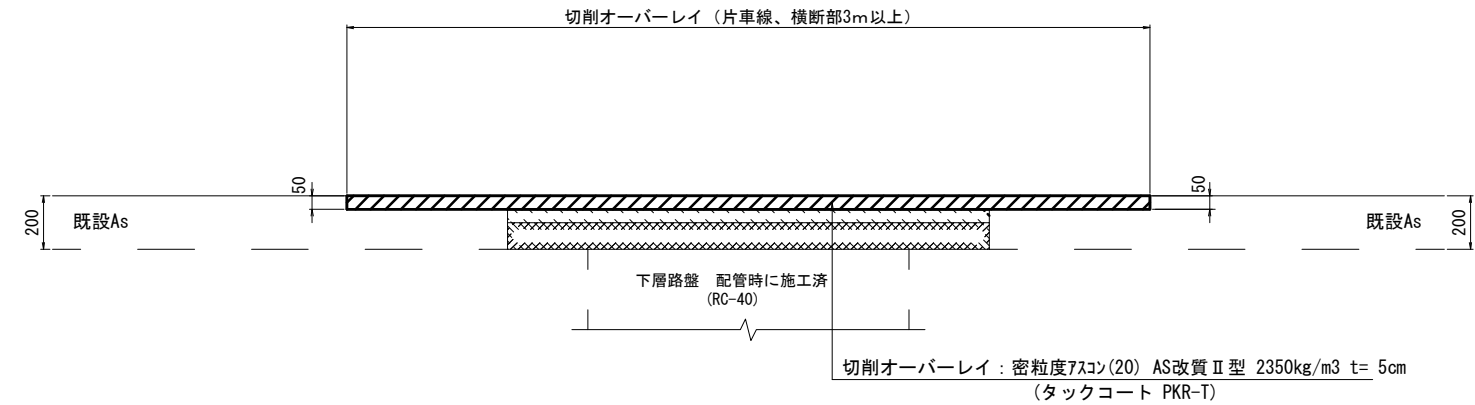
S=1:20

[国道165号車道部]

二次復旧

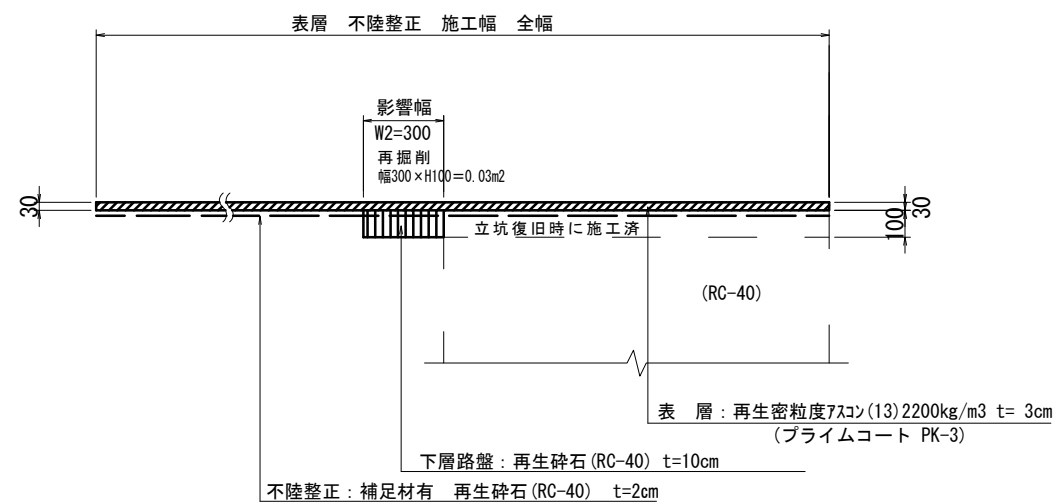


本復旧



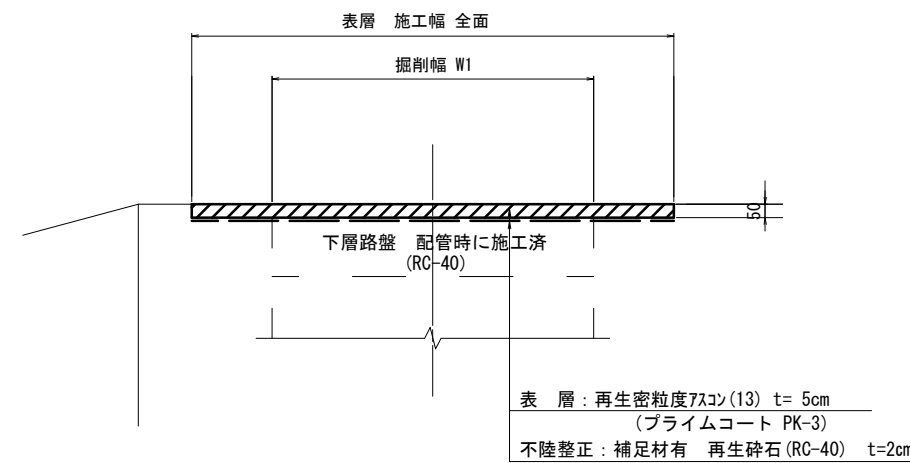
[国道165号歩道部]

本復旧



[市道・民地]

本復旧



※この図面はA2サイズを原寸とする。

津市上下水道事業局			
工事名	令和3年度水工継第1号 戸木町地内配水管布設工事		
図面の種類	舗装復旧断面図		
縮尺	図示	図面番号	58 / 58
受注者名			