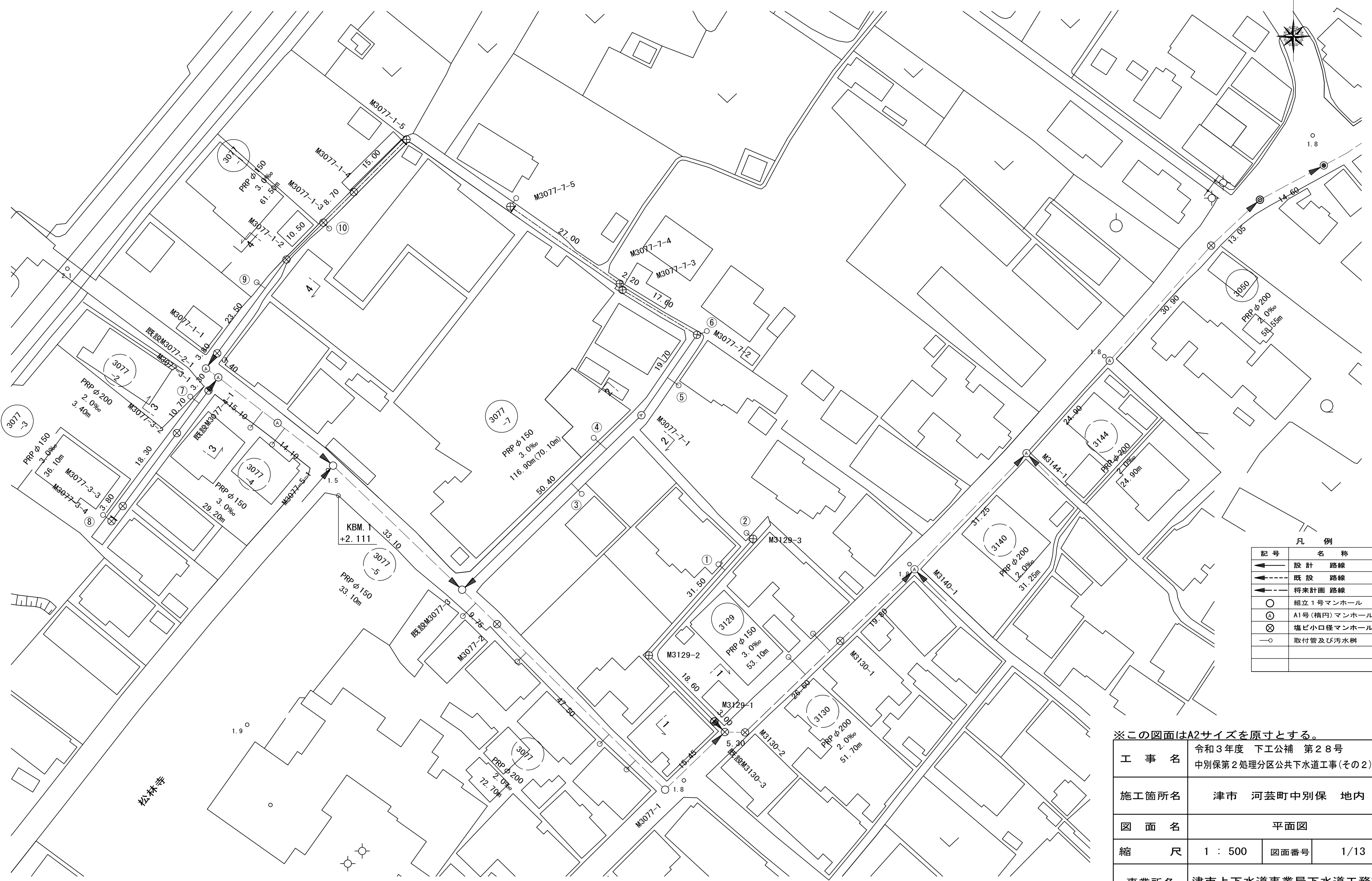


平面図 S=1:500



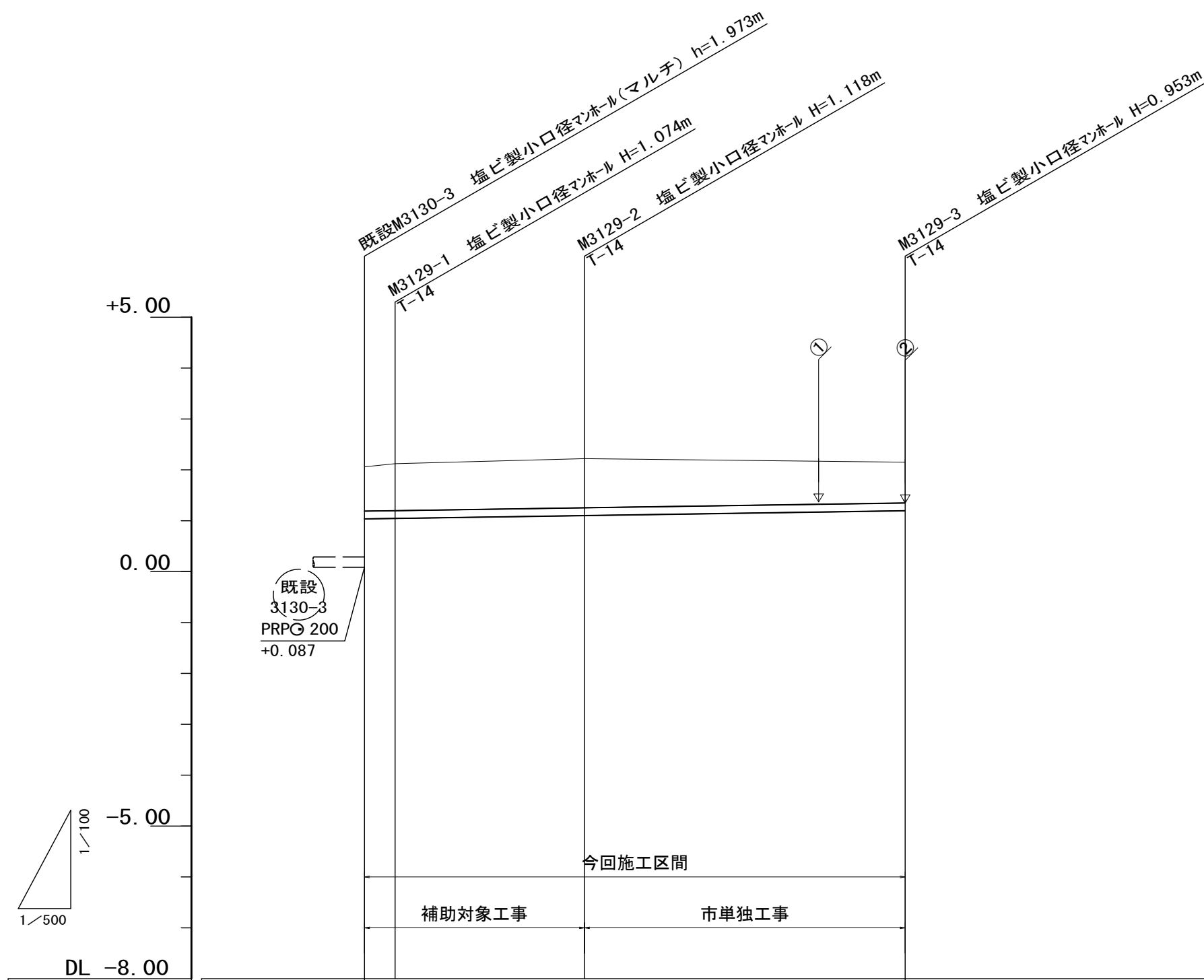
凡例

記号	名称
→	設計 路線
- - -	既設 路線
→	将来計画 路線
○	組立1号マンホール
⊙	A1号(精円)マンホール
⊗	塩ビ小口径マンホール
○	取付管及び汚水樹

※この図面はA2サイズを原寸とする。

工事名	令和3年度 下工公補 第28号 中別保第2処理分区公共下水道工事(その2)		
施工箇所名	津市 河芸町中別保 地内		
図面名	平面図		
縮尺	1:500	図面番号	1/13
事業所名	津市上下水道事業局下水道工務課		

縦断面図(1) 縮尺 縦1:100 横1:500



路線番号	3129			
管径	PRΦ 150			
勾配	3.0‰			
人孔間距離	3.00	18.60	31.50	
掘削深	1.03 1.08	1.12	0.96	
土被り	0.87 0.92	0.97	0.80	
管底高	0.087 1.037 1.046	1.102	1.197	
地盤高	2.06 2.12	2.22	2.15	
追加距離	0.00 3.00	21.60	53.10	
単距離	0.00 3.00	18.60	31.50	
測点	既設 M3130-3 M3129-1	M3129-2	M3129-3	

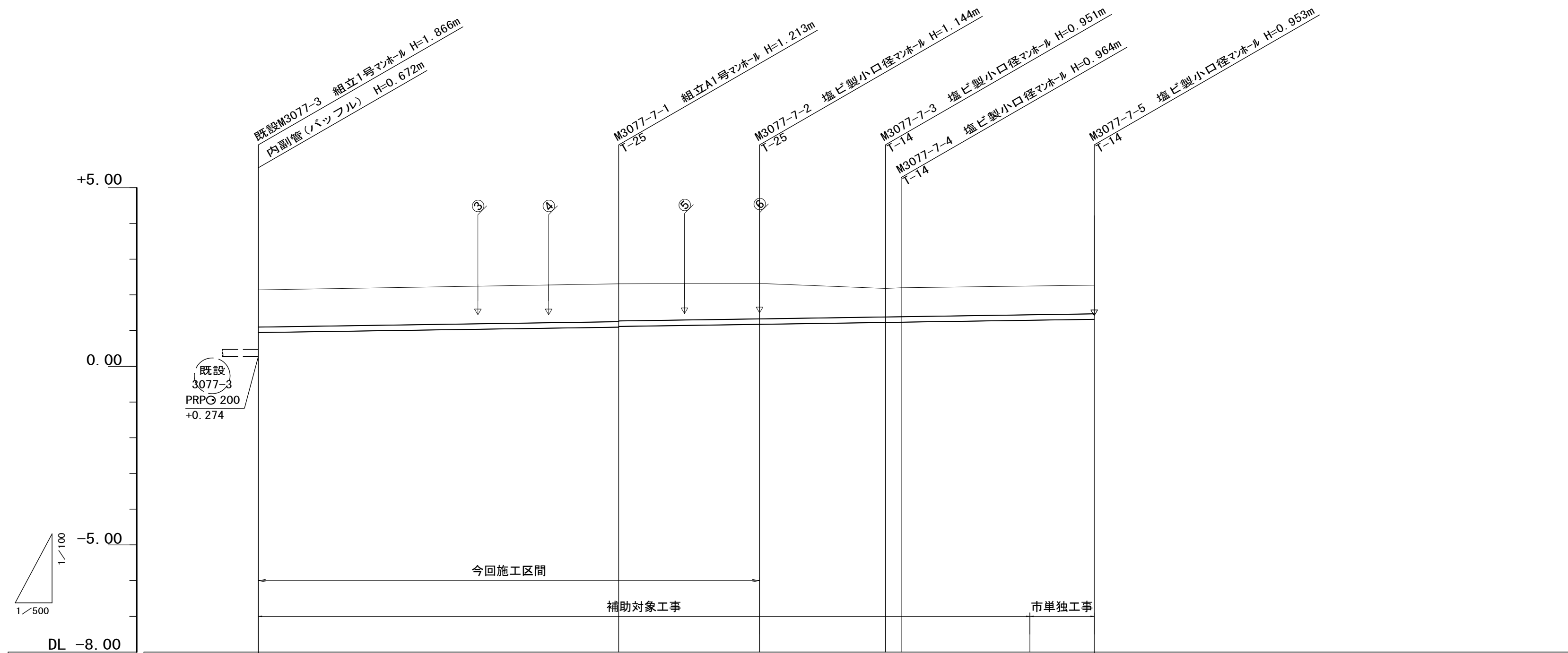
3129			

※この図面はA2サイズを原寸とする。

工事名	令和3年度 下工公補 第28号 中別保第2処理分区公共下水道工事(その2)		
施工箇所名	津市 河芸町中別保 地内		
図面名	縦断面図(1)		
縮尺	図示	図面番号	2/13
事業所名	津市上下水道事業局下水道工務課		

縦断面図(2)

縮尺 縦1:100
横1:500



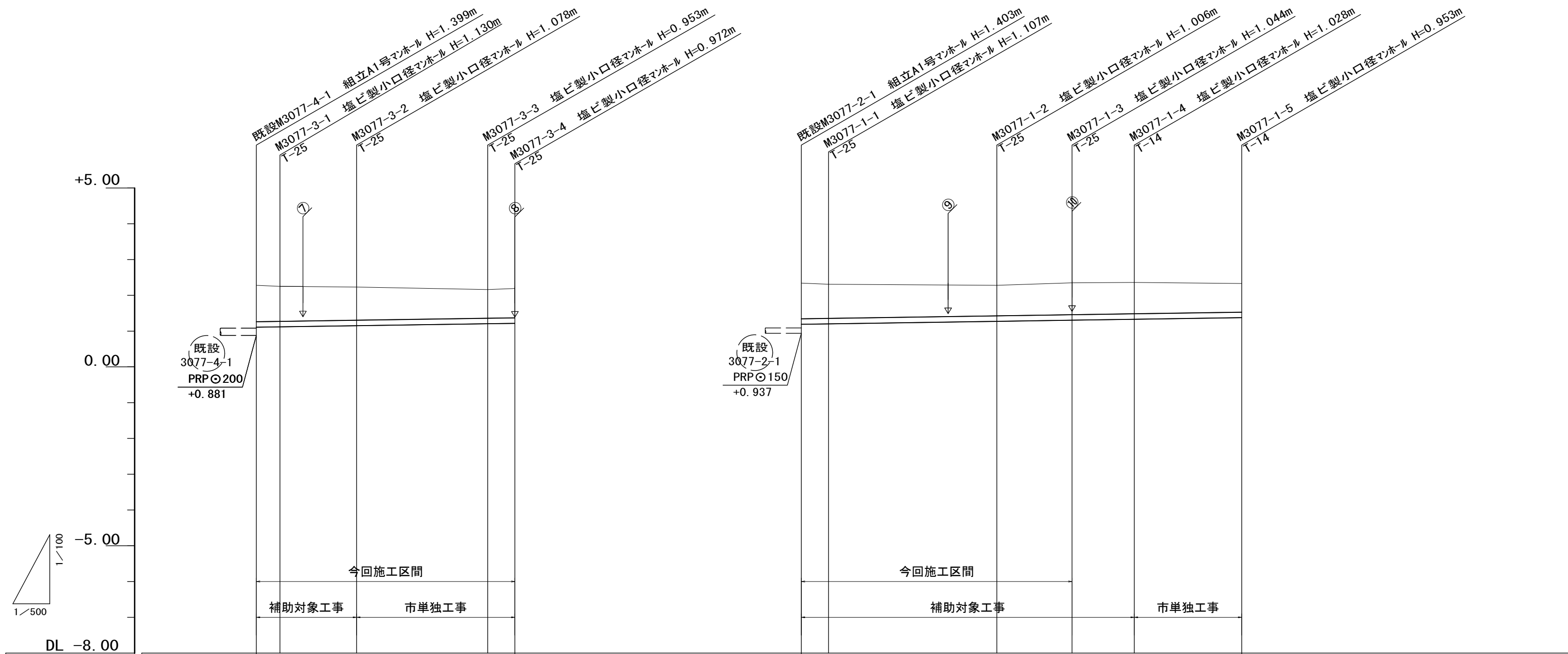
路線番号	(3077-7)						
管径	PRPφ150						
勾配	3.0‰						
人孔間距離	50.40	19.70	17.60	2.20	27.00		
掘削深	1.20	1.22 1.20	1.15	0.95 0.97		0.96	
土被り	1.04	1.06 1.04	0.99	0.80 0.81		0.80	
管底高	0.274 0.946	1.097 1.117	1.176	1.229 1.236	(1.283)	1.317	
地盤高	2.14	2.31	2.32	2.18 2.20	(2.25)	2.27	
追加距離	0.00	50.40	70.10	87.70 89.90	107.90	116.90	
単距離	0.00	50.40	19.70	17.60 2.20	18.00	9.00	
測点	既設 M3077-3	M3077-7-1	M3077-7-2	M3077-6 M3077-5	+18.00	M3077-3	

(3077-7)			

※この図面はA2サイズを原寸とする。

工事名	令和3年度 下工公補 第28号 中別保第2処理分区公共下水道工事(その2)		
施工箇所名	津市 河芸町中別保 地内		
図面名	縦断面図(2)		
縮尺	図示	図面番号	3/13
事業所名	津市上下水道事業局下水道工務課		

縦断面図(3) 縮尺 縦1:100 横1:500



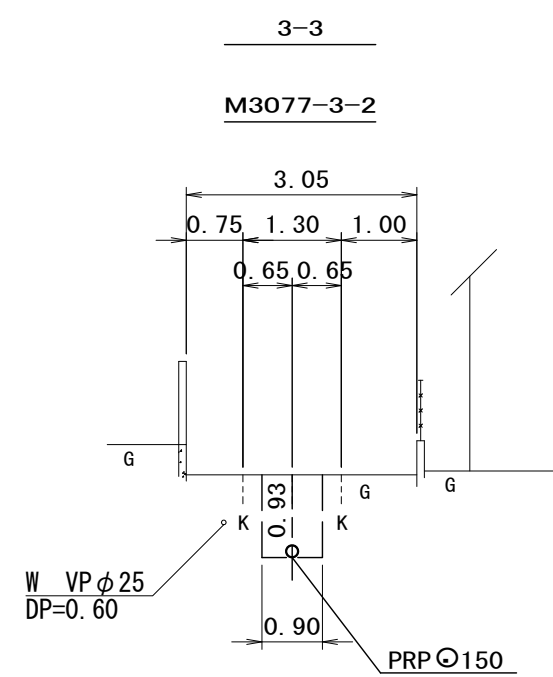
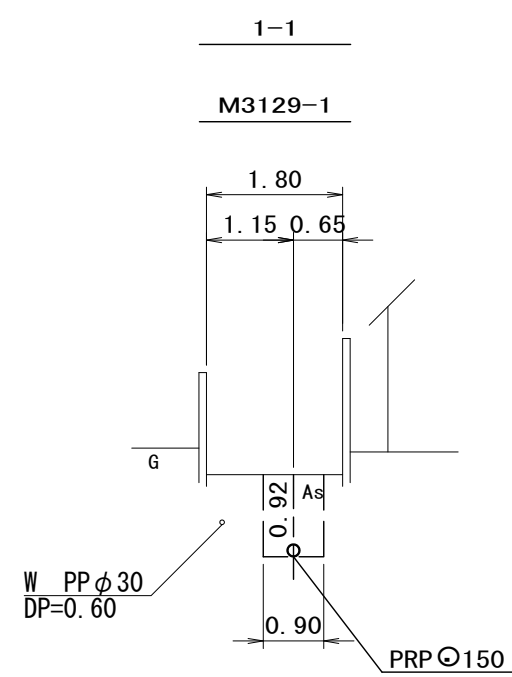
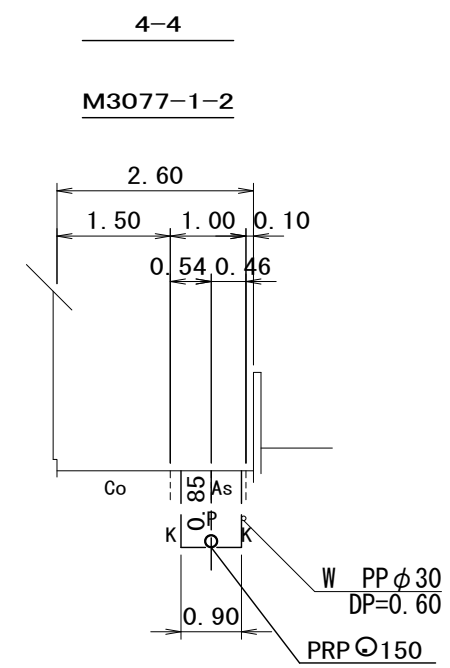
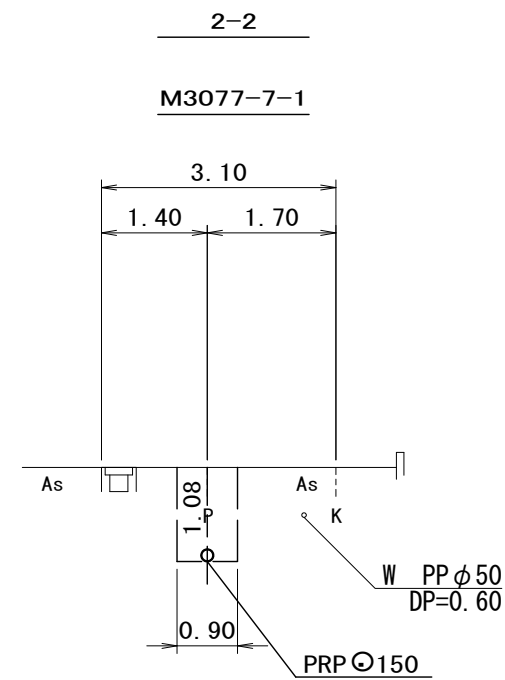
路線番号	3077-3				3077-1								
管径	PRPφ150				PRPφ150								
勾配	3.0‰				3.0‰								
人孔間距離	3.30	10.70	18.30	3.80	3.80	23.50	10.50	8.70	15.00				
掘削深	1.17	1.13	1.08	0.96	0.96	1.15	1.11	1.01	1.05	1.03	0.96		
土被り	1.02	0.98	0.93	0.80	0.82	1.00	0.95	0.85	0.89	0.88	0.80		
管底高	0.881	1.110	1.120	1.152	1.207	1.218	0.937	1.192	1.203	1.274	1.306	1.332	1.377
地盤高	2.28	2.25	2.23	2.16	2.19	2.34	2.31	2.28	2.35	2.36	2.33		
追加距離	0.00	3.30	14.00	32.30	36.10	0.00	3.80	27.30	37.80	46.50	61.50		
単距離	0.00	3.30	10.70	18.30	3.80	0.00	3.80	23.50	10.50	8.70	15.00		
測点	既設 M3077-4-1	M3077-3-1	M3077-3-2	M3077-3-3	M3077-3-4	既設 M3077-2-1	M3077-1-1	M3077-1-2	M3077-1-3	M3077-1-4	M3077-1-5		

路線番号表	
3077-3	3077-1

※この図面はA2サイズを原寸とする。

工事名	令和3年度 下工公補 第28号 中別保第2処理分区公共下水道工事(その2)		
施工箇所名	津市 河芸町中別保 地内		
図面名	縦断面図(3)		
縮尺	図示	図面番号	4/13
事業所名	津市上下水道事業局下水道工務課		

横断面図 S=1:100



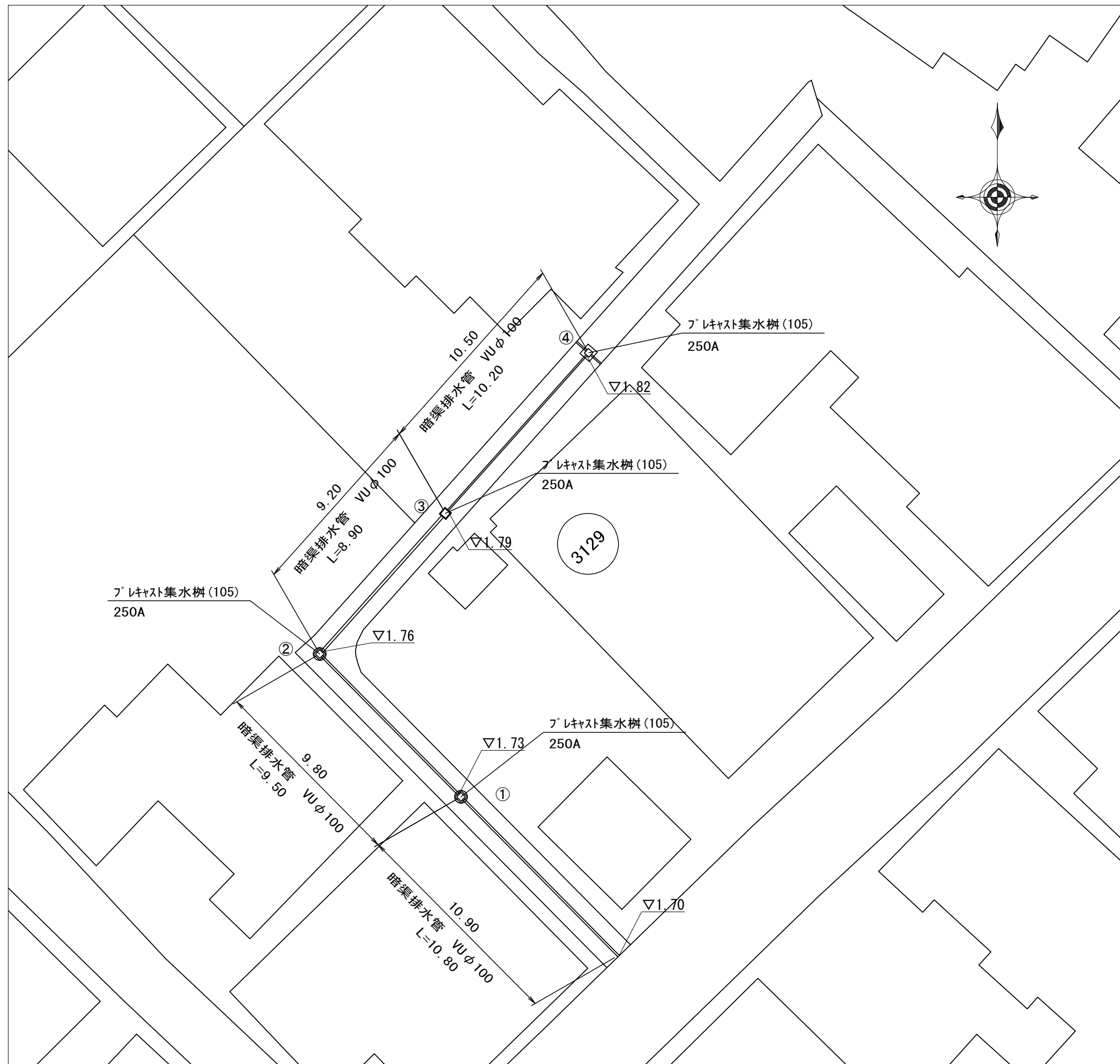
※この図面はA2サイズを原寸とする。

工事名	令和3年度 下工公補 第28号 中別保第2処理分区公共下水道工事(その2)		
施工箇所名	津市 河芸町中別保 地内		
図面名	横断面図		
縮尺	図示	図面番号	5/13
事業所名	津市上下水道事業局下水道工務課		

付帯工図

平面図

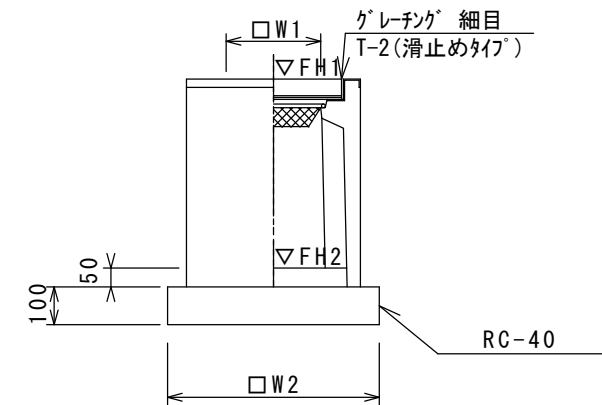
S=1:200



各種構造図

S=1:20

プレキャスト集水樹



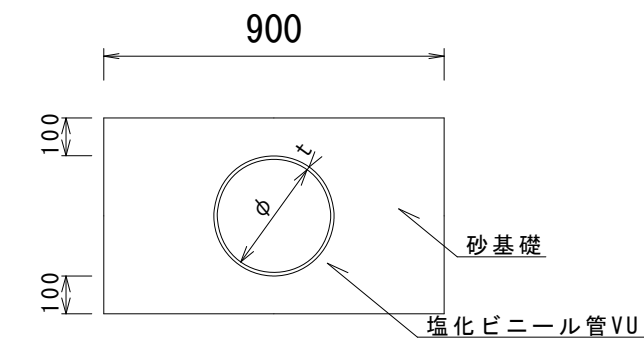
※グレーチングについて、歩道に使用するには開閉式を用いること。

プレキャスト集水樹				10箇所当り	
名称	規格	単位	数量 (105)	備考	
プレキャスト集水樹		個	10.00	PU樹同等品以上	
インポートコンクリート	18-8-25 (BB)	m ³	0.03	t=50	
基礎材	RC-40	m ²	3.14		
現場打基礎板 (24)		枚	-		
基面整正		m ²	3.14		
タイプ			250A		
蓋タイプ (Gr)			T-2 細目		
W1		mm	250		
W2		mm	560		

プレキャスト集水樹基準高さ一覧表

測点	天端高さ ▽FH1	樹底高さ ▽FH2	備考
プレキャスト集水樹 (105)	FH1 = 2.18	FH2 = 1.68	①
プレキャスト集水樹 (105)	FH1 = 2.22	FH2 = 1.72	②
プレキャスト集水樹 (105)	FH1 = 2.21	FH2 = 1.71	③
プレキャスト集水樹 (105)	FH1 = 2.28	FH2 = 1.78	④

暗渠排水管



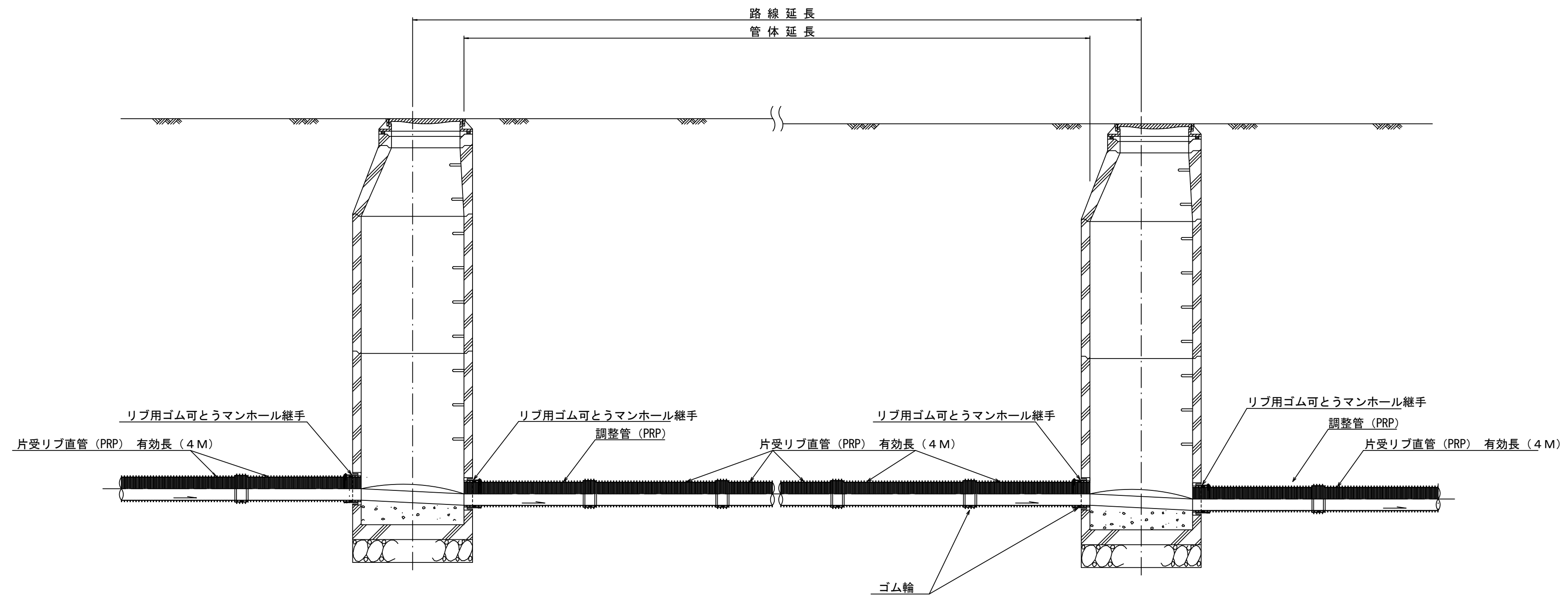
暗渠排水管

暗渠排水管				10.0m当り	
名称	規格	単位	数量	備考	
塩化ビニール管	VU	本	2.50		
砂基礎	管基礎用砂	m ³	2.83		
基面整正		m ²	9.00		
呼び径	φ	mm	100		
外径		mm	114		
厚み	t	mm	7		

※この図面はA2サイズを原寸とする。

工事名	令和3年度 下工公補 第28号 中別保第2処理分区公共下水道工事(その2)		
施工箇所名	津市 河芸町中別保 地内		
図面名	付帯工図		
縮尺	図示	図面番号	6/13
事業所名	津市上下水道事業局下水道工務課		

本管布設詳細図 S=1:30



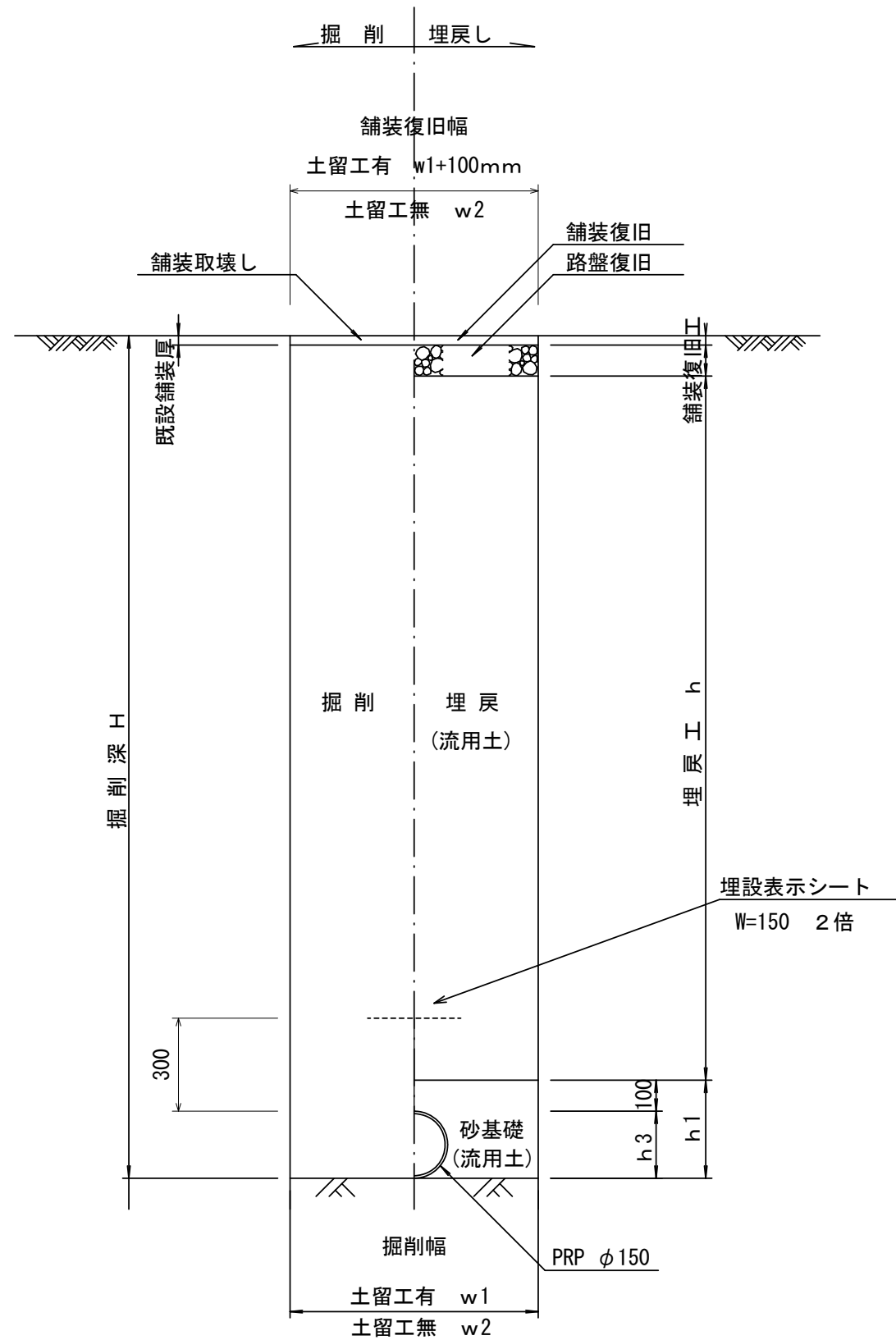
注) 調整管が1.0m未満の場合は、1.0mで切断をし片受直管で長さを調整する。

※この図面はA2サイズを原寸とする。参考

工事名	令和3年度 下工公補 第28号 中別保第2処理分区公共下水道工事(その2)		
施工箇所名	津市 河芸町中別保 地内		
図面名	本管布設詳細図		
縮尺	図示	図面番号	7/13
事業所名	津市上下水道事業局下水道工務課		

土工定規図 S=1:20

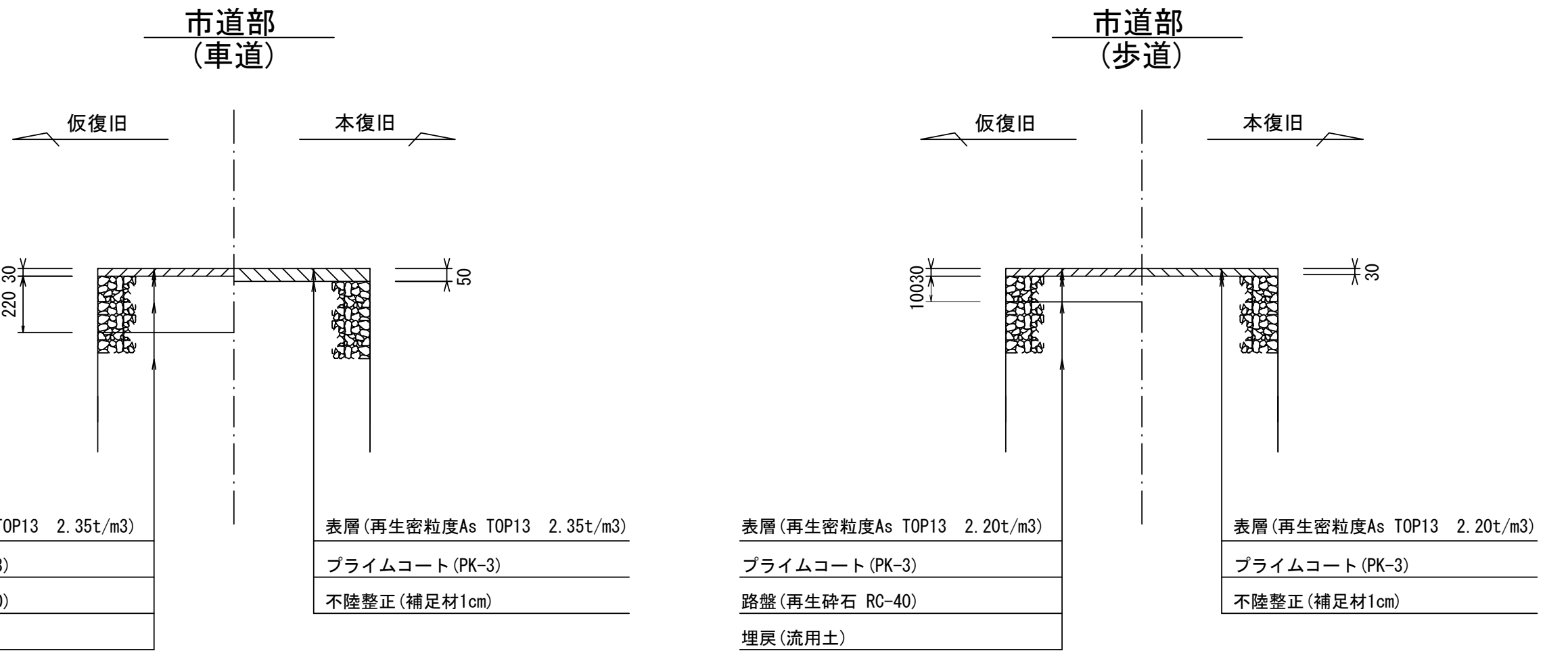
(リブ本管) 参考



寸法表

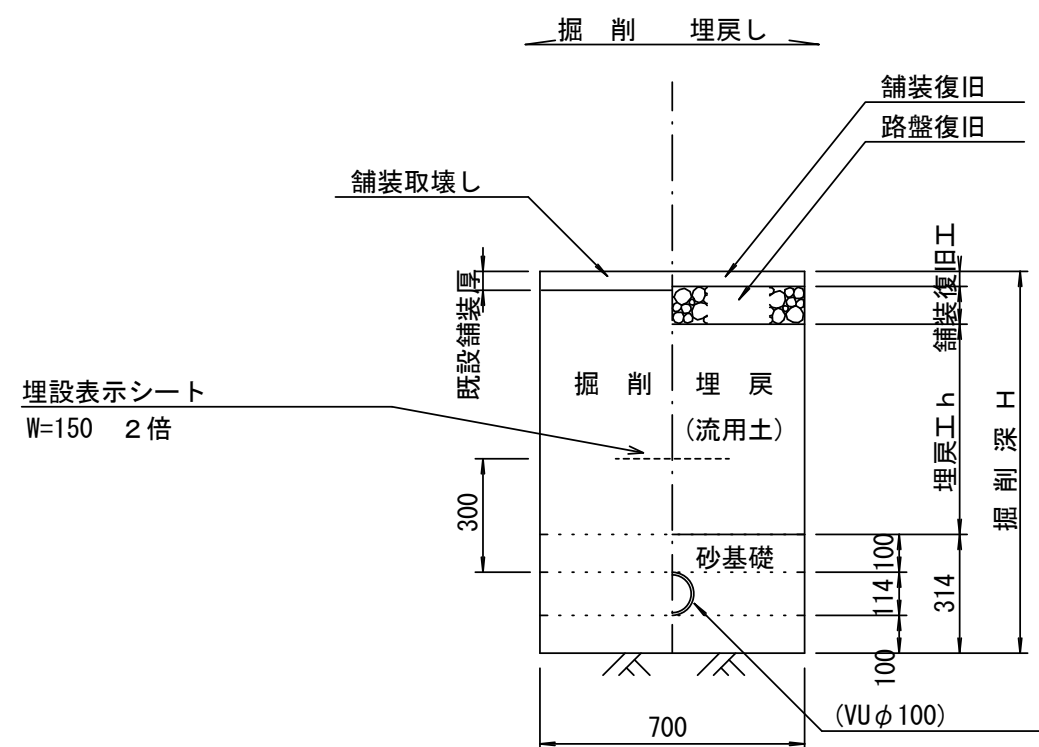
管径	寸法	土留工有 W1	土留工無し W2	h1	h3
○φ150		900	800	256	156
φ200		900	800	306	206
φ250		1000	900	356	256
φ300		1000	900	407	307
φ350		1100	1000	457	357

舗装復旧工 S=1:20



取付管土工定規図 S=1:20

参考



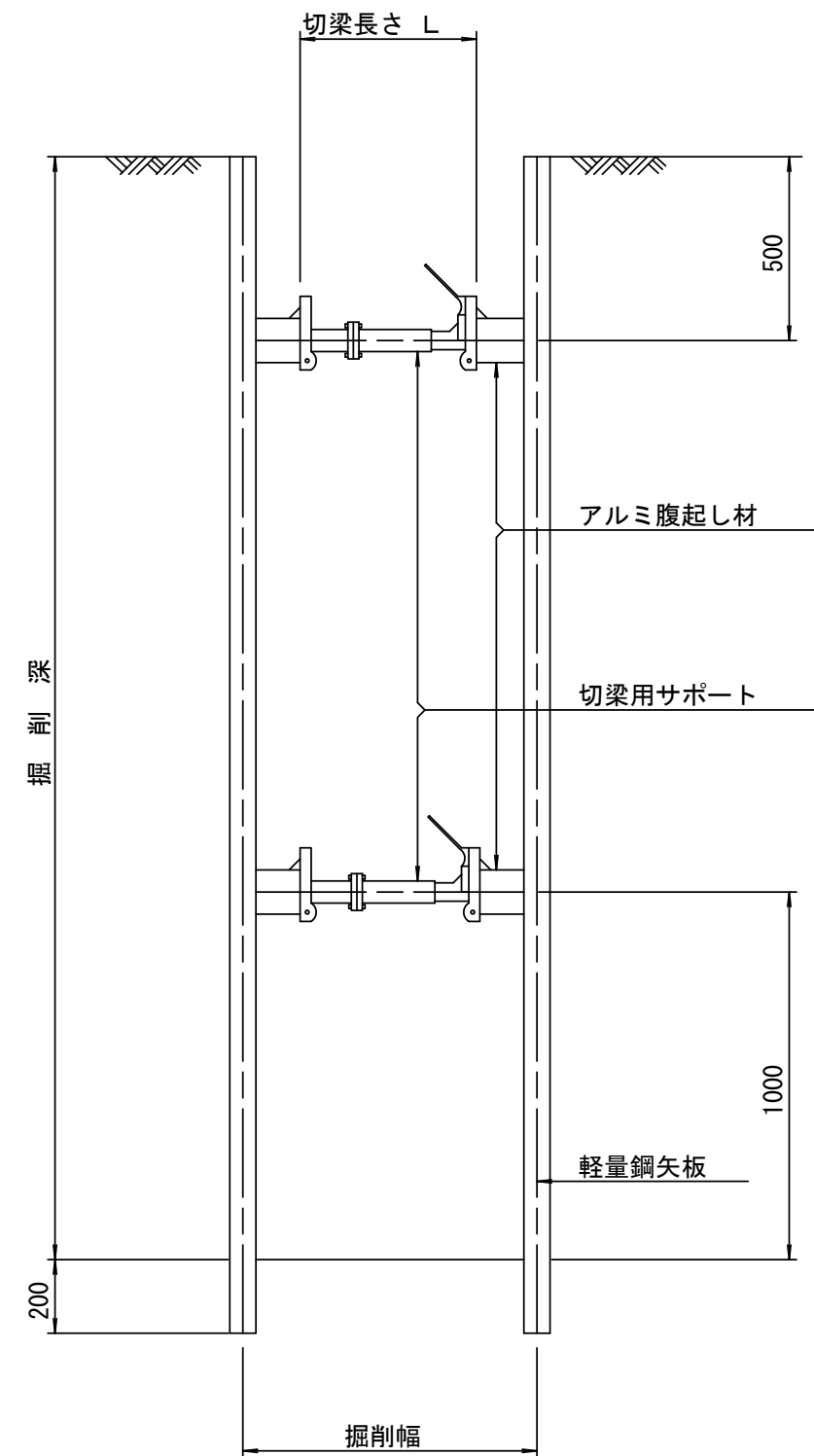
※この図面はA2サイズを原寸とする。参考

工事名	令和3年度 下工公補 第28号 中別保第2処理分区公共下水道工事(その2)		
施工箇所名	津市 河芸町中別保 地内		
図面名	土工定規図、取付管土工定規図、 舗装復旧工		
縮尺	図示	図面番号	8/13
事業所名	津市上下水道事業局下水道工務課		

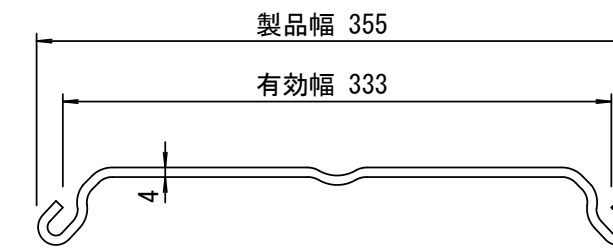
土留工標準図 (参考)

(軽量金属支保材使用の場合)

断面図 S=1/20



軽量鋼矢板 標準図 S=1/5

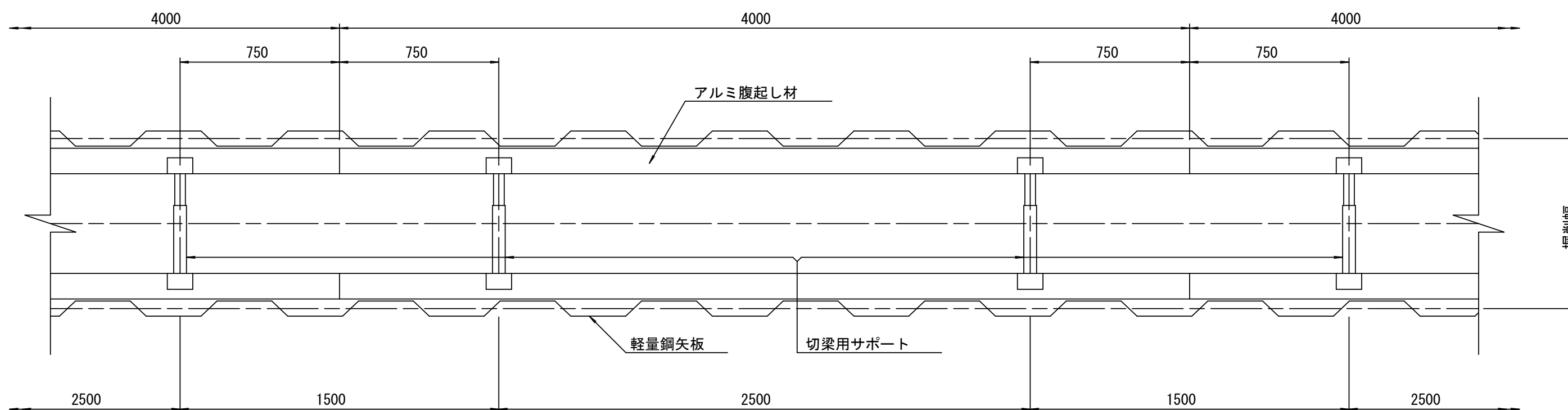


支保工段数表

掘削深 (m)	矢板長 (m)	支保工段数 (段)
$0.9 < H \leq 1.3$	1.5	1
$1.3 < H \leq 1.8$	2.0	1
$1.8 < H \leq 2.0$	2.5	1
$2.0 < H \leq 2.3$	2.5	2
$2.3 < H \leq 2.8$	3.0	2
$2.8 < H \leq 3.3$	3.5	2
$3.3 < H \leq 3.5$	4.0	2
$3.5 < H \leq 3.8$	4.0	3

※ マンホール部掘削時には、掘削深に応じた軽量鋼矢板を使用すること。

平面図 S=1/20



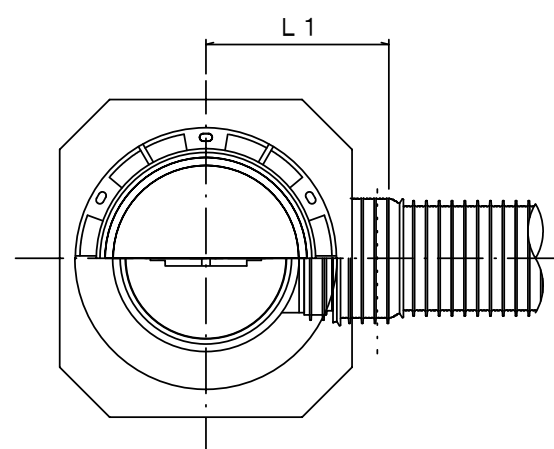
※この図面はA2サイズを原寸とする。参考

工事名	令和3年度 下工公補 第28号 中別保第2処理分区公共下水道工事(その2)		
施工箇所名	津市 河芸町中別保 地内		
図面名	土留工標準図		
縮尺	図示	図面番号	9/13
事業所名	津市上下水道事業局下水道工務課		

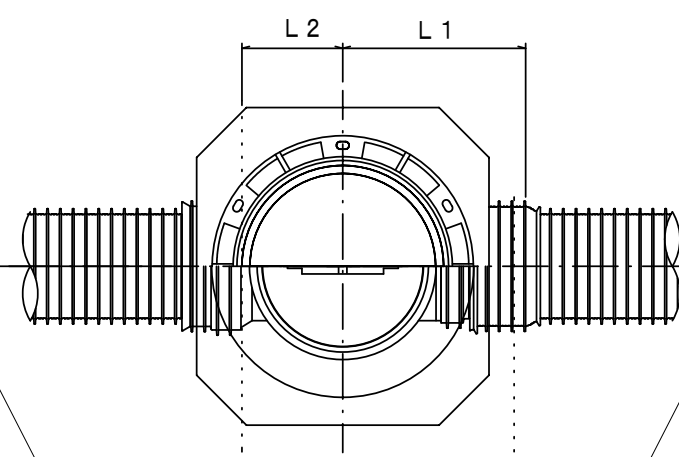
リブ管用塩ビ製小口径マンホール構造図1/2

S=1/15

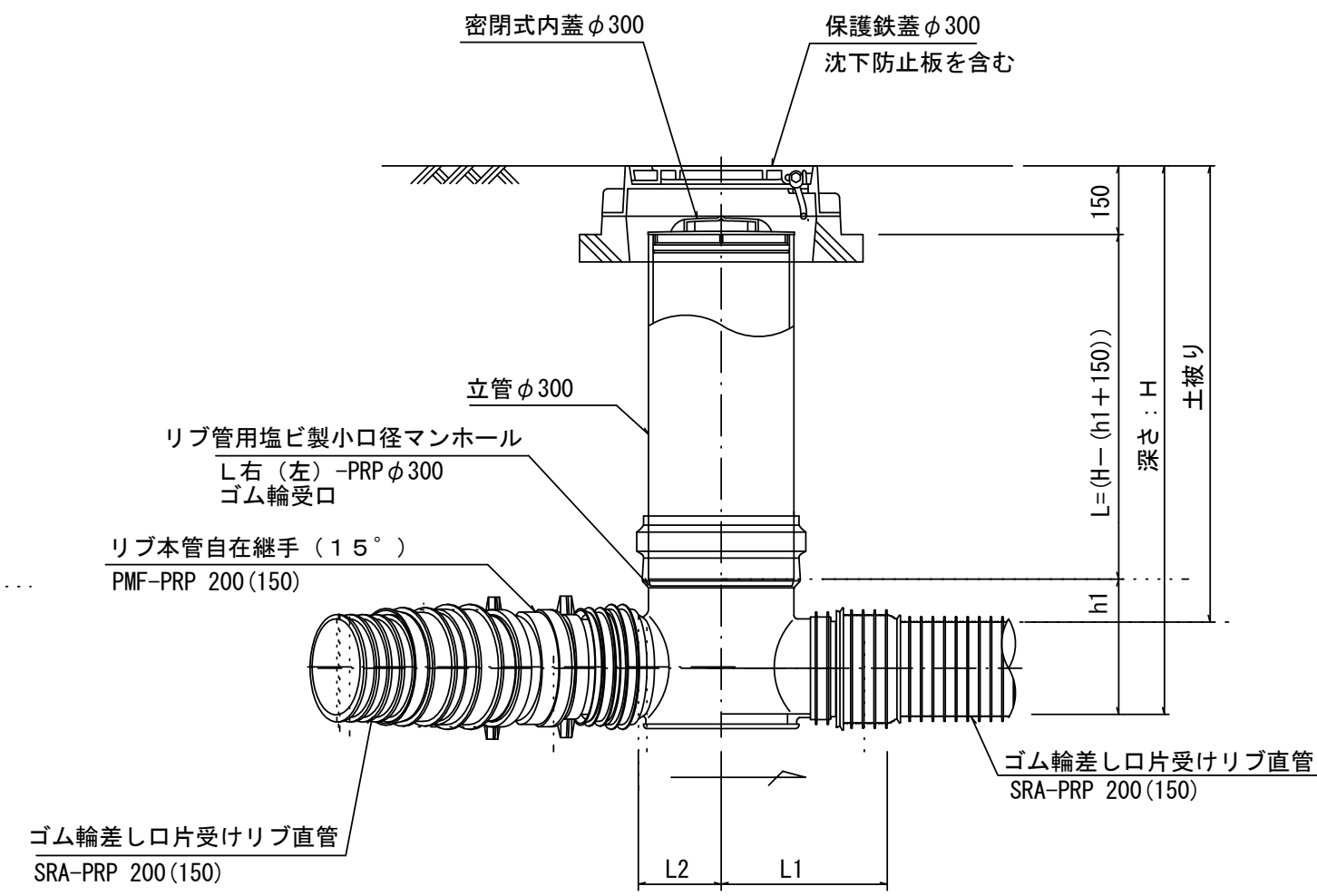
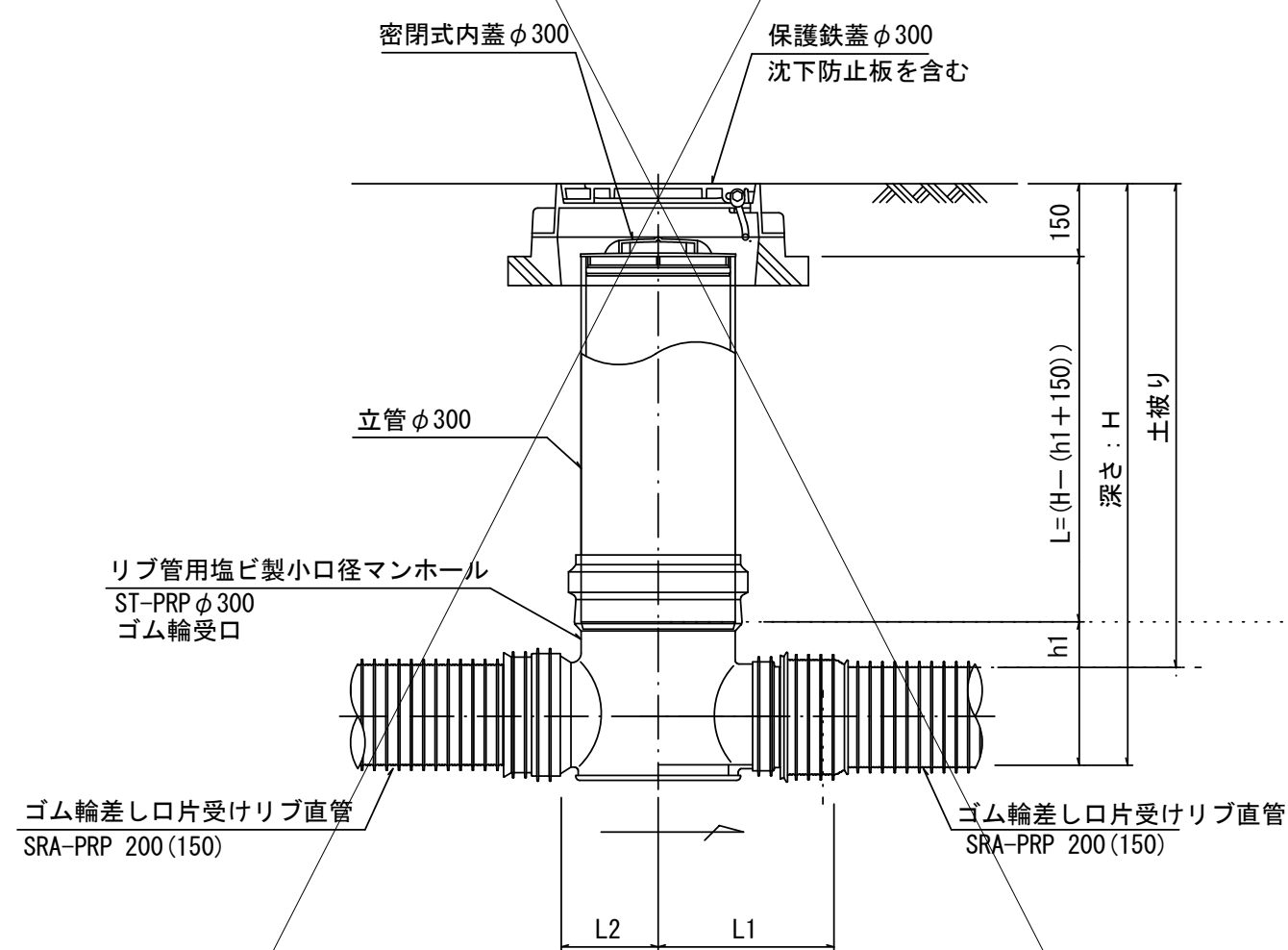
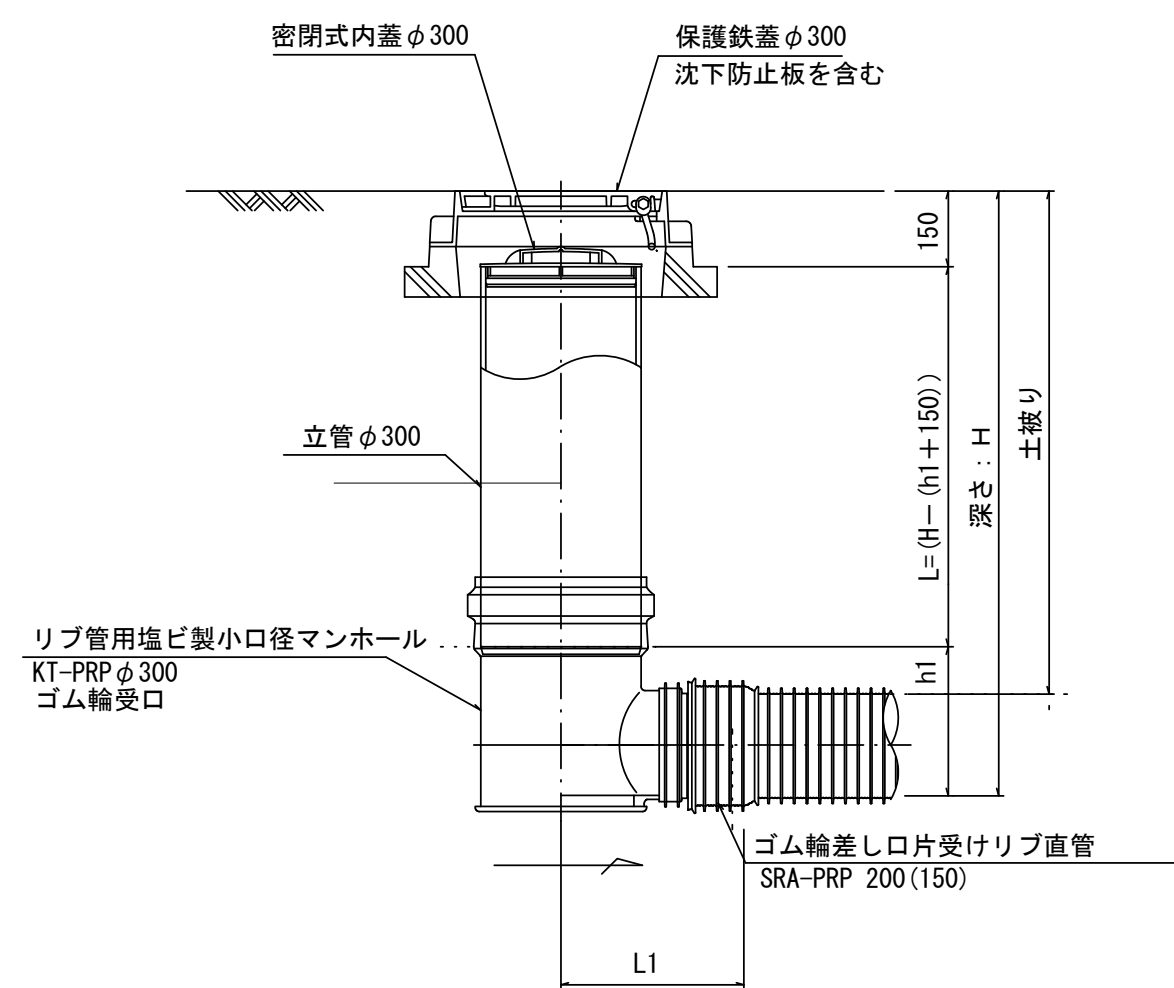
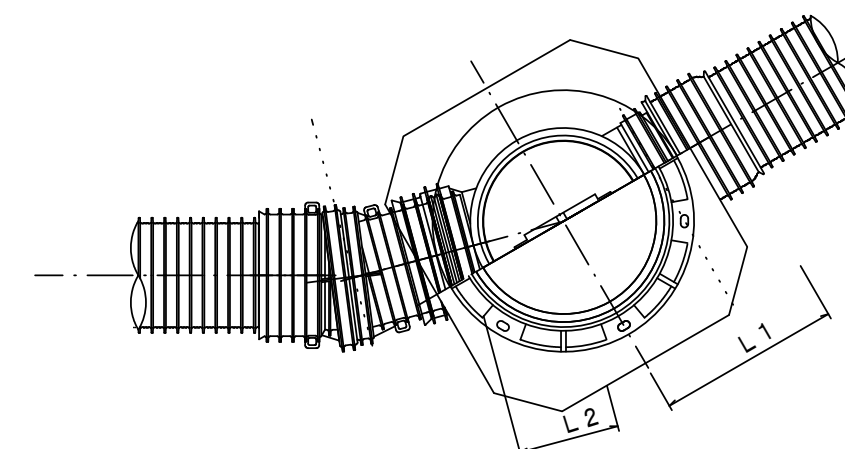
A 型



B 型



C 型



※塩ビマンホールは必要に応じた角度のインパートをを使用すること。

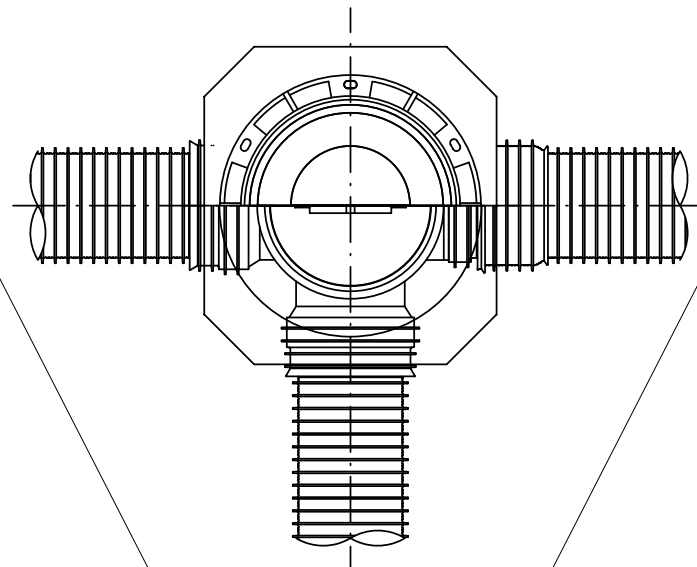
※この図面はA2サイズを原寸とする。参考

工事名	令和3年度 下工公補 第28号 中別保第2処理分区公共下水道工事(その2)		
施工箇所名	津市 河芸町中別保 地内		
図面名	リブ管用塩ビ製小口径マンホール構造図1/2		
縮尺	図示	図面番号	10/13
事業所名	津市上下水道事業局下水道工務課		

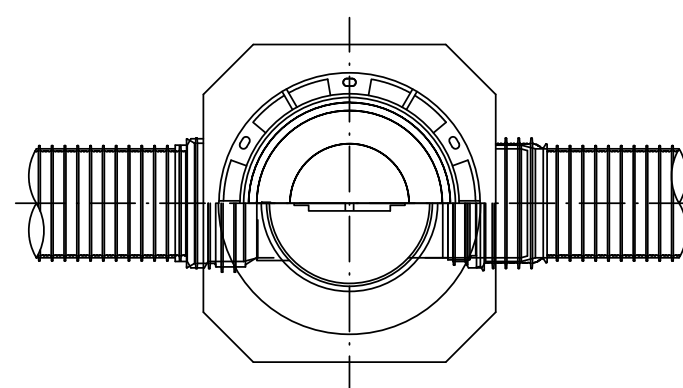
リブ管用塩ビ製小口径マンホール構造図 2 / 2

S=1/15

D 型



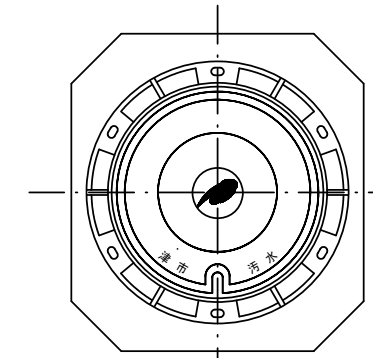
E 型



保護鉄蓋 φ300

T-25

津市認定マンホール蓋 (市章入り)



φ436

φ420

39.5

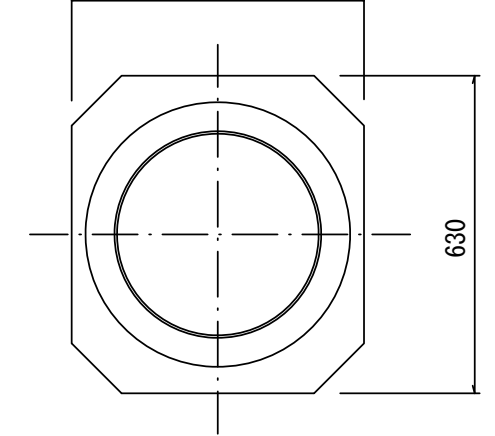
100 110

210

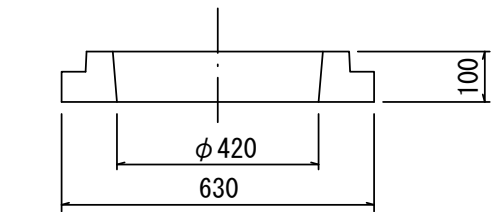
沈下防止板

沈下防止板

580



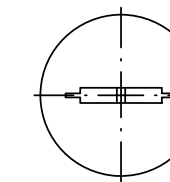
630



100

密閉式内蓋

φ300用



φ320

116

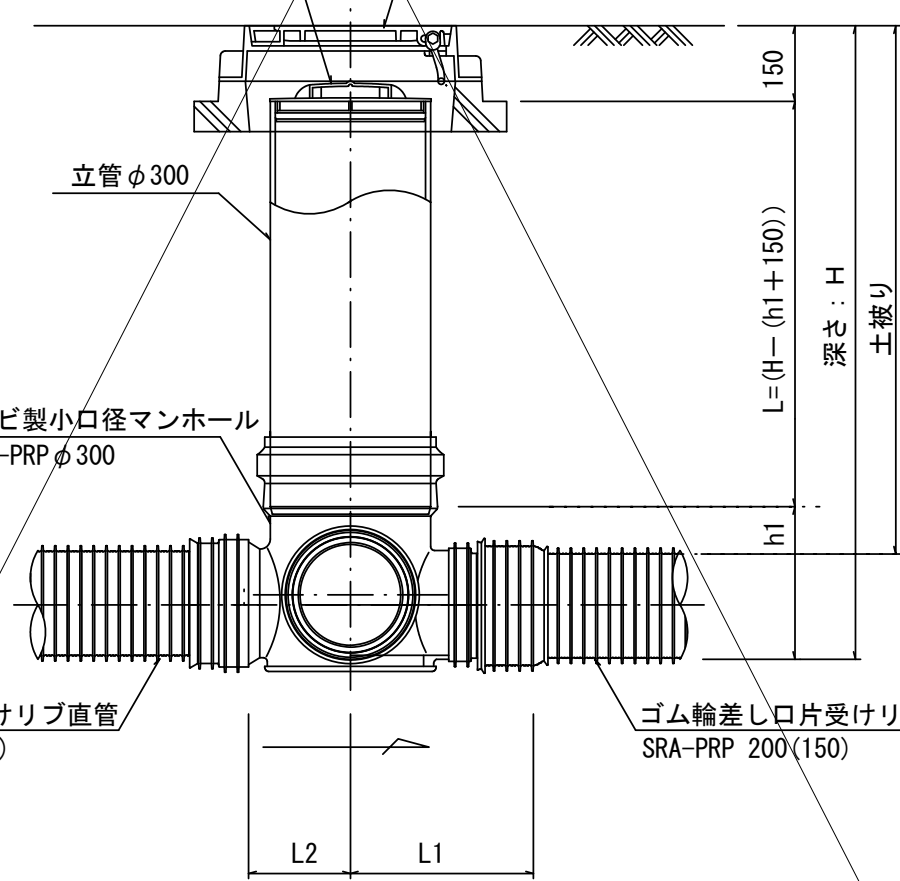
80

ゴム輪

φ296

密閉式内蓋 φ300
保護鉄蓋 φ300
沈下防止板を含む

立管 φ300



150

L=(H-(h1+150))

深さ: H

土被り

h1

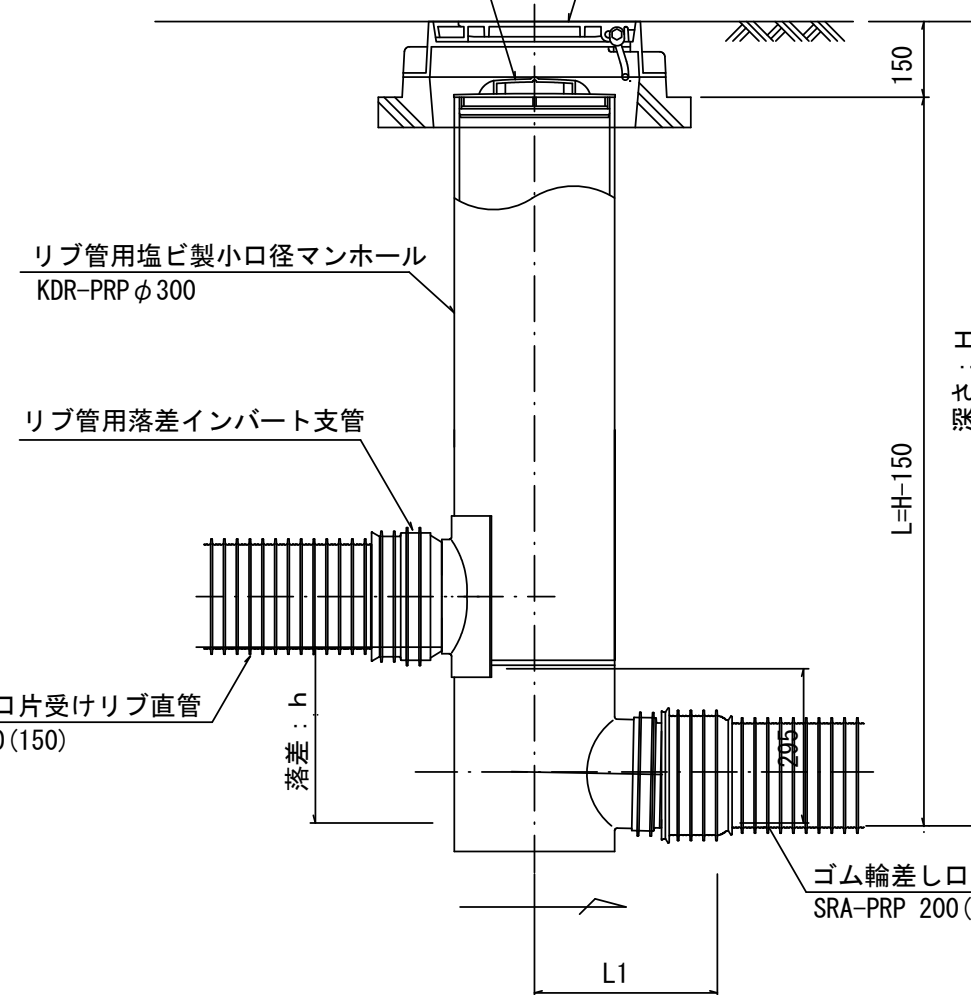
リブ管用塩ビ製小口径マンホール
Y右 (左) -PRP φ300
ゴム輪受口

ゴム輪差し口片受けリブ直管
SRA-PRP 200 (150)

L2

L1

密閉式内蓋 φ300
保護鉄蓋 φ300
沈下防止板を含む



150

L=H-150

深さ: H

リブ管用塩ビ製小口径マンホール
KDR-PRP φ300

リブ管用落差インパート支管

ゴム輪差し口片受けリブ直管
SRA-PRP 200 (150)

L

落差

ゴム輪差し口片受けリブ直管
SRA-PRP 200 (150)

L1

※塩ビマンホールは必要に応じた角度のインパートを使用すること。

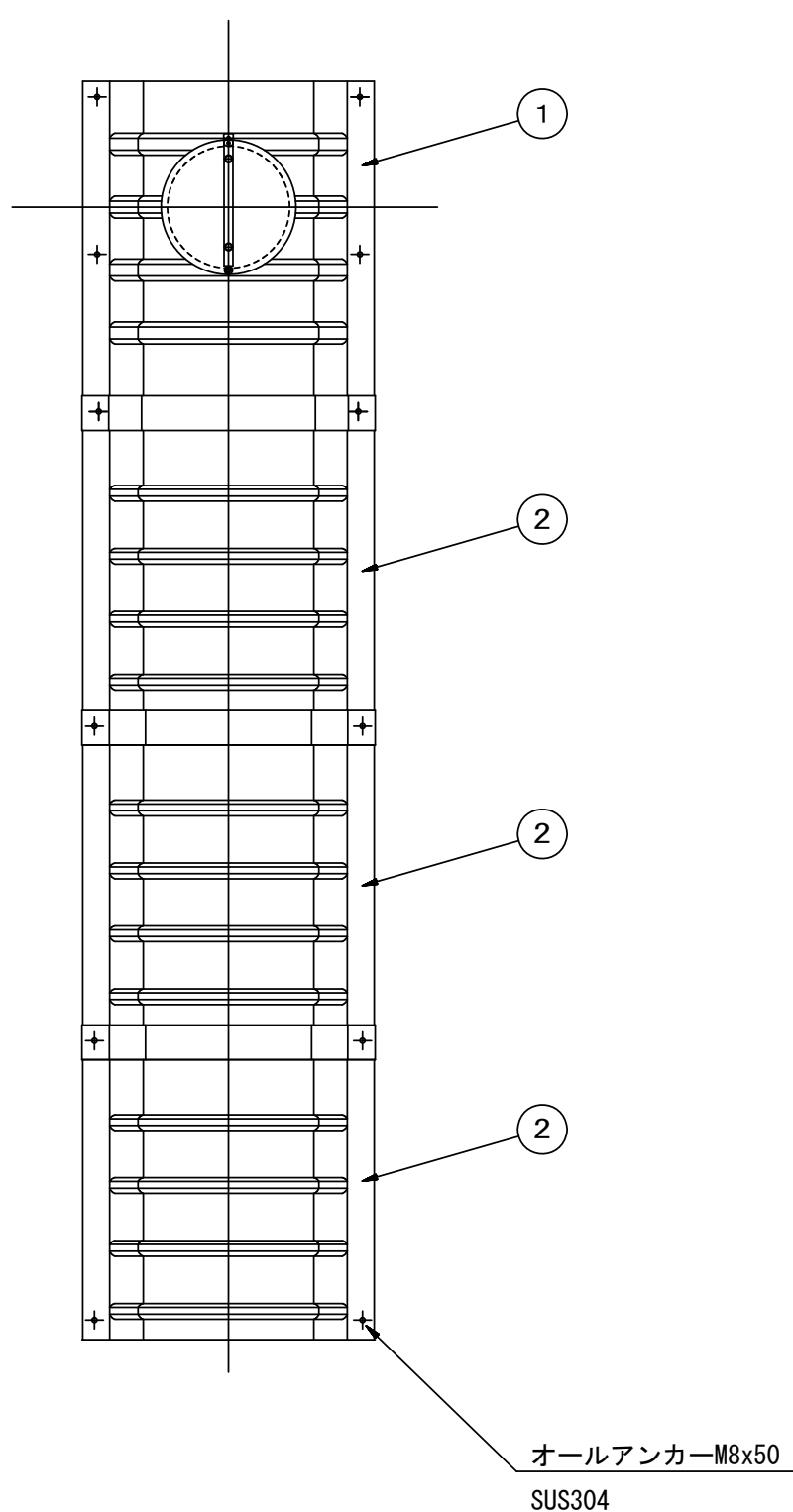
※この図面はA2サイズを原寸とする。参考

工事名	令和3年度 下工公補 第28号 中別保第2処理分区公共下水道工事(その2)		
施工箇所名	津市 河芸町中別保 地内		
図面名	リブ管用塩ビ製小口径マンホール構造図 2 / 2		
縮尺	図示	図面番号	11/13
事業所名	津市上下水道事業局下水道工務課		

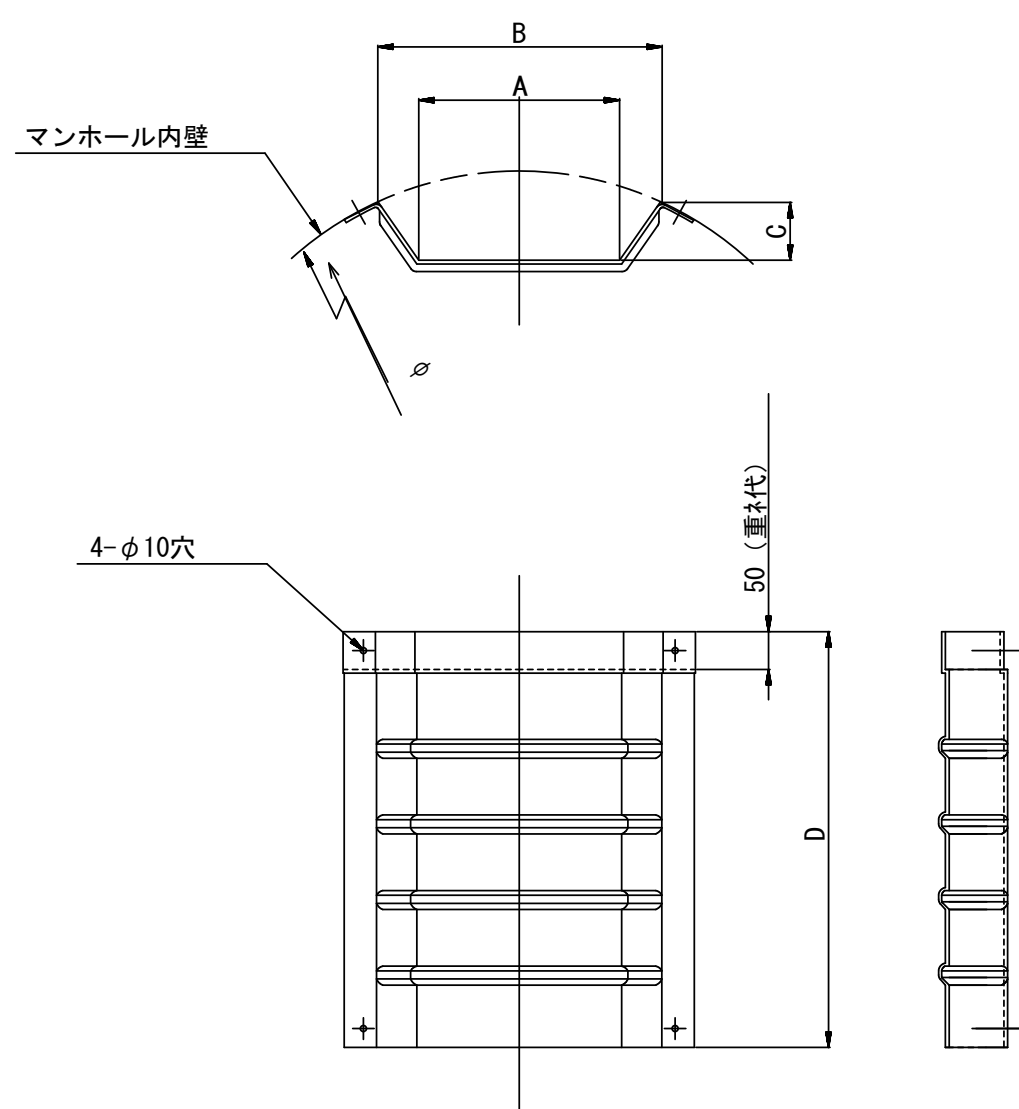
副管工詳細図

(内副管 飛散防止板)

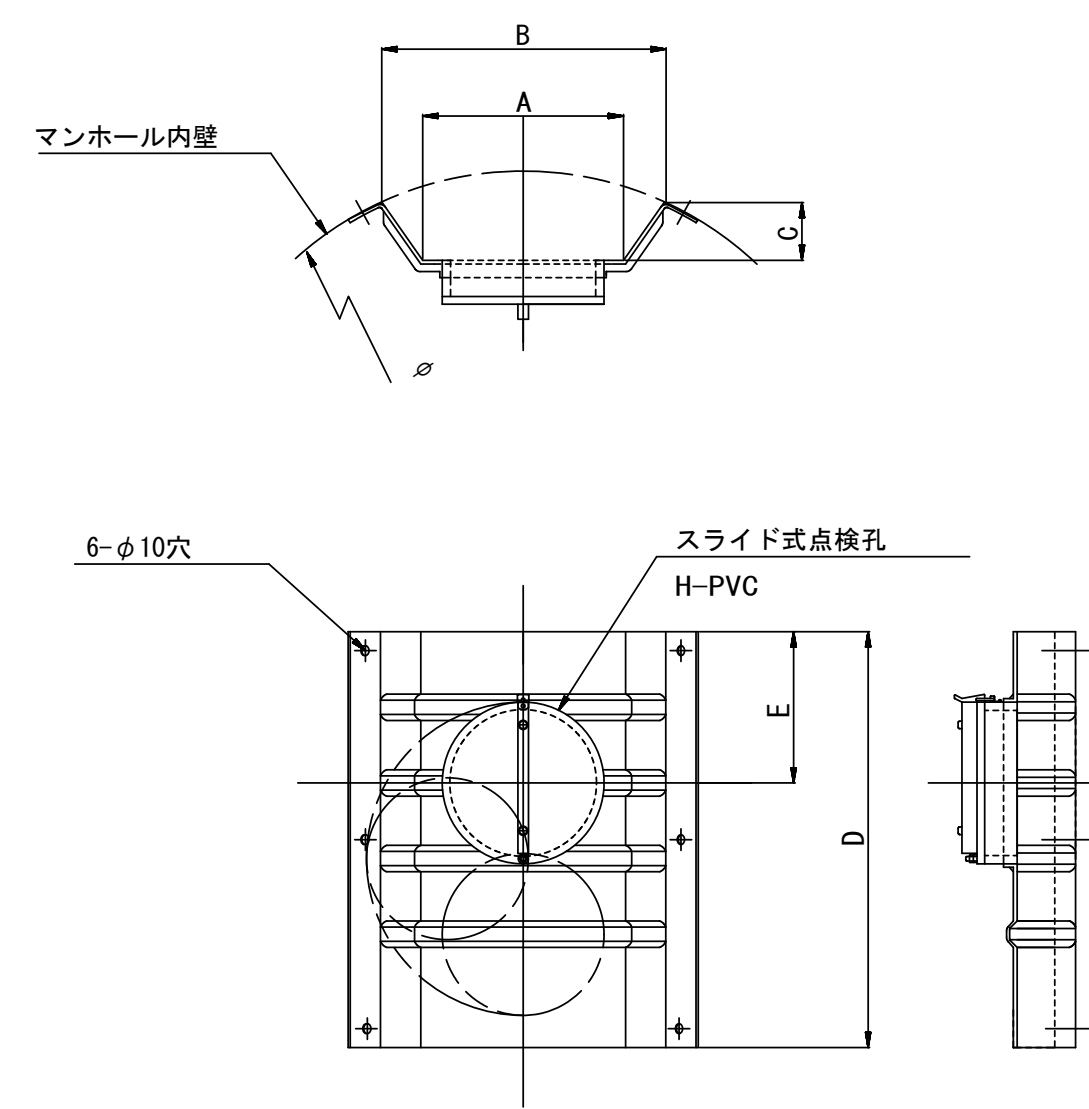
据付例



飛散防止板 TB



飛散防止板 TA (点検孔付)



単位mm

品番	A	B	C	D	E
TA/B-100	150	210	43	550	200
TA/B-150/200	265	375	77	550	200

※この図面はA2サイズを原寸とする。参考

工事名	令和3年度 下工公補 第28号 中別保第2処理分区公共下水道工事(その2)		
施工箇所名	津市 河芸町中別保 地内		
図面名	副管工詳細図		
縮尺	図示	図面番号	12/13
事業所名	津市上下水道事業局下水道工務課		

取付管布設標準図

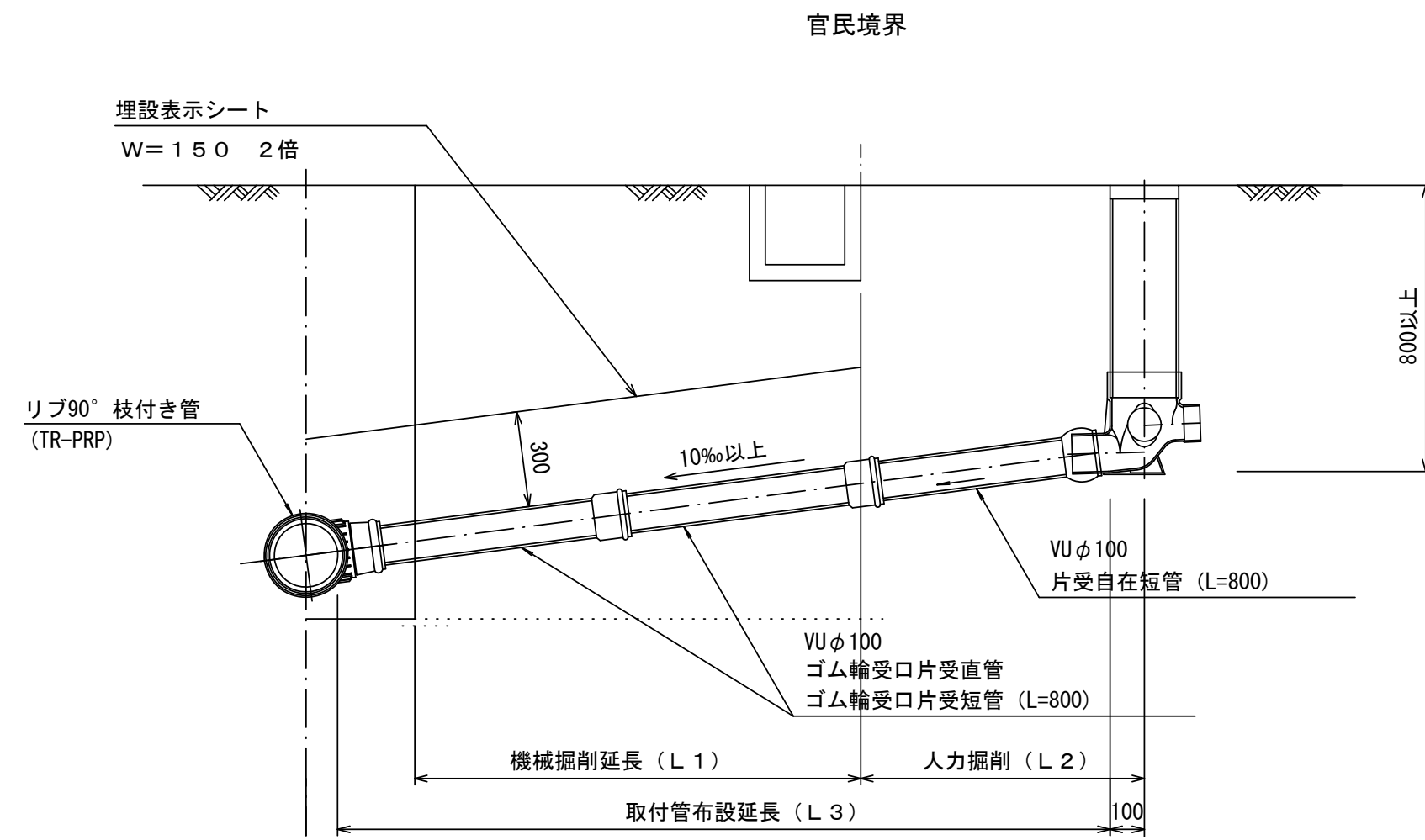
Aタイプ

(リブ本管)

S=1/20

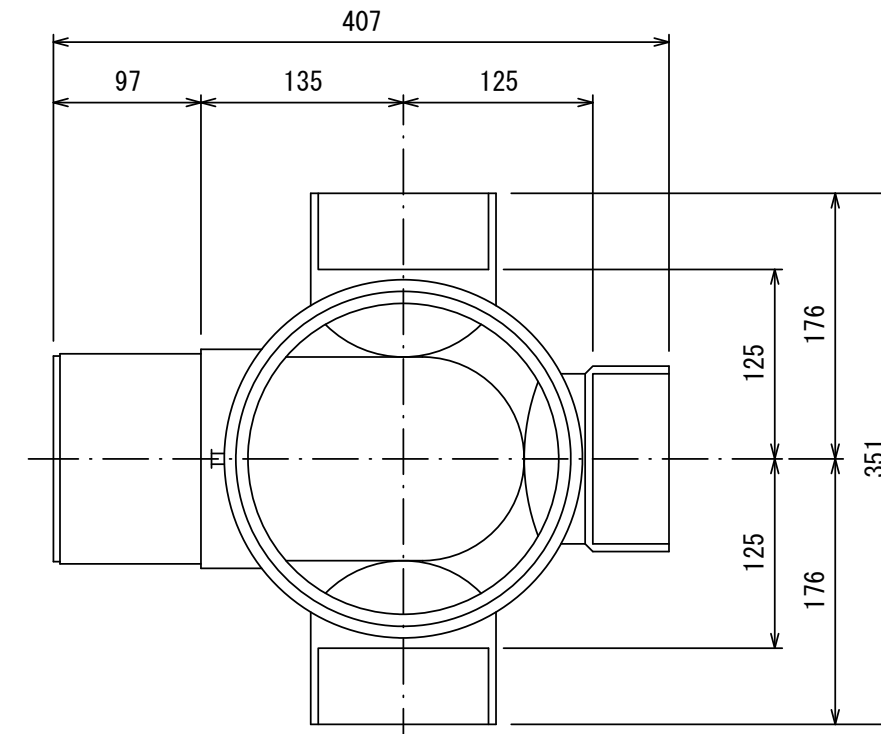
汚水柵 構造図

S=1/5

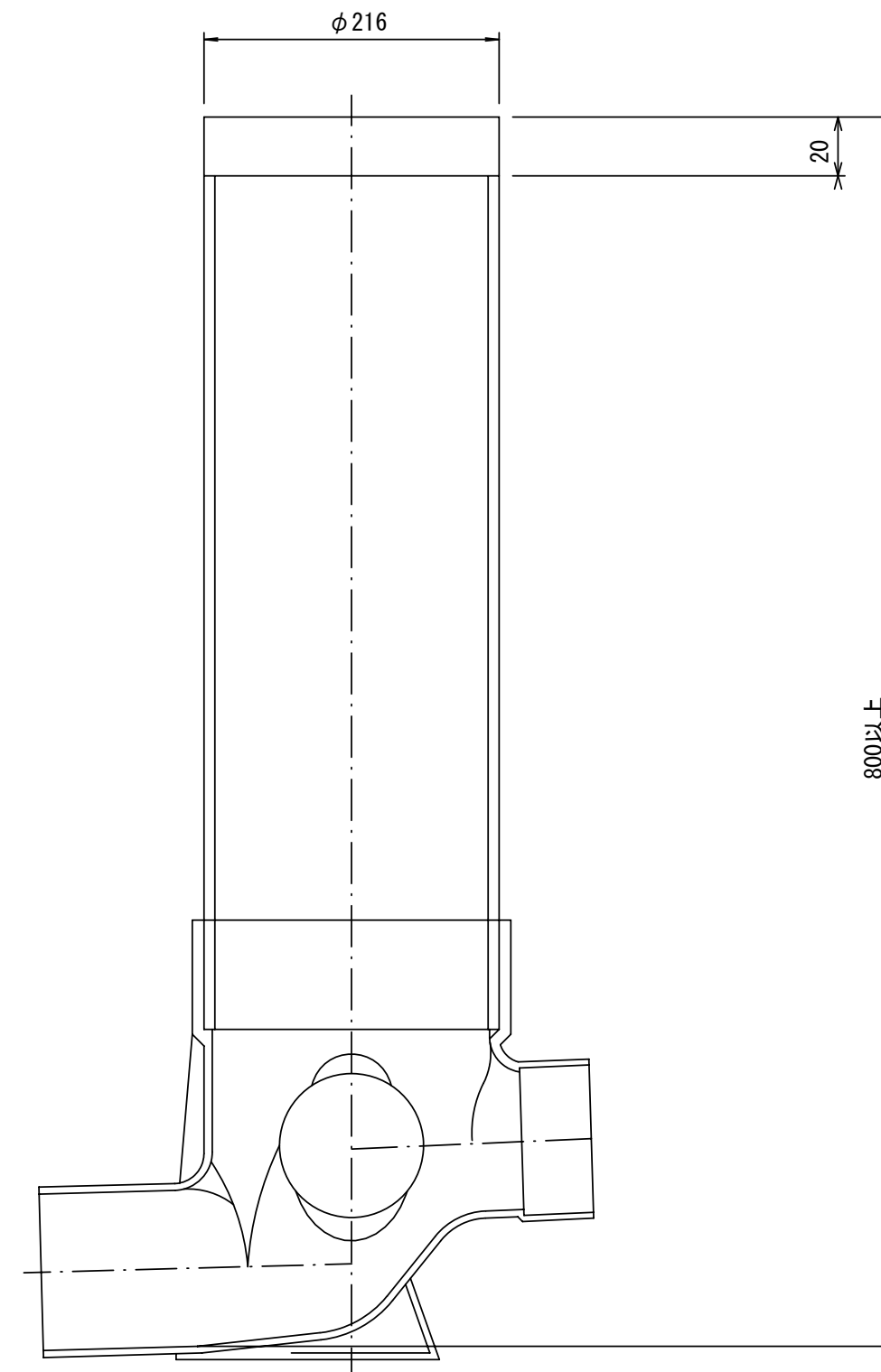


平面図

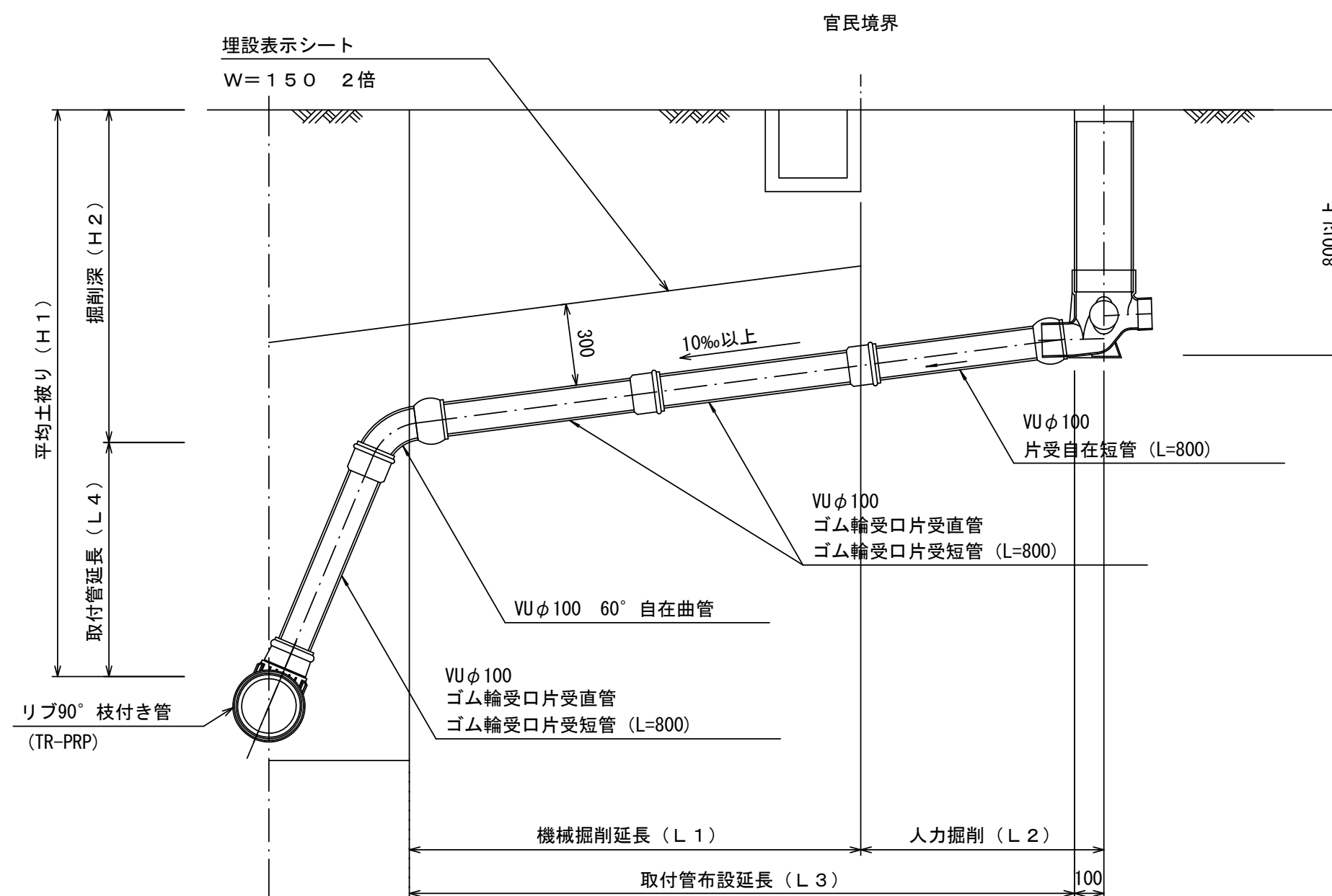
(参考)



断面図



Bタイプ



※この図面はA2サイズを原寸とする。参考

工事名	令和3年度 下工公補 第28号 中別保第2処理分区公共下水道工事(その2)		
施工箇所名	津市 河芸町中別保 地内		
図面名	取付管布設標準図		
縮尺	図示	図面番号	13/13
事業所名	津市上下水道事業局下水道工務課		