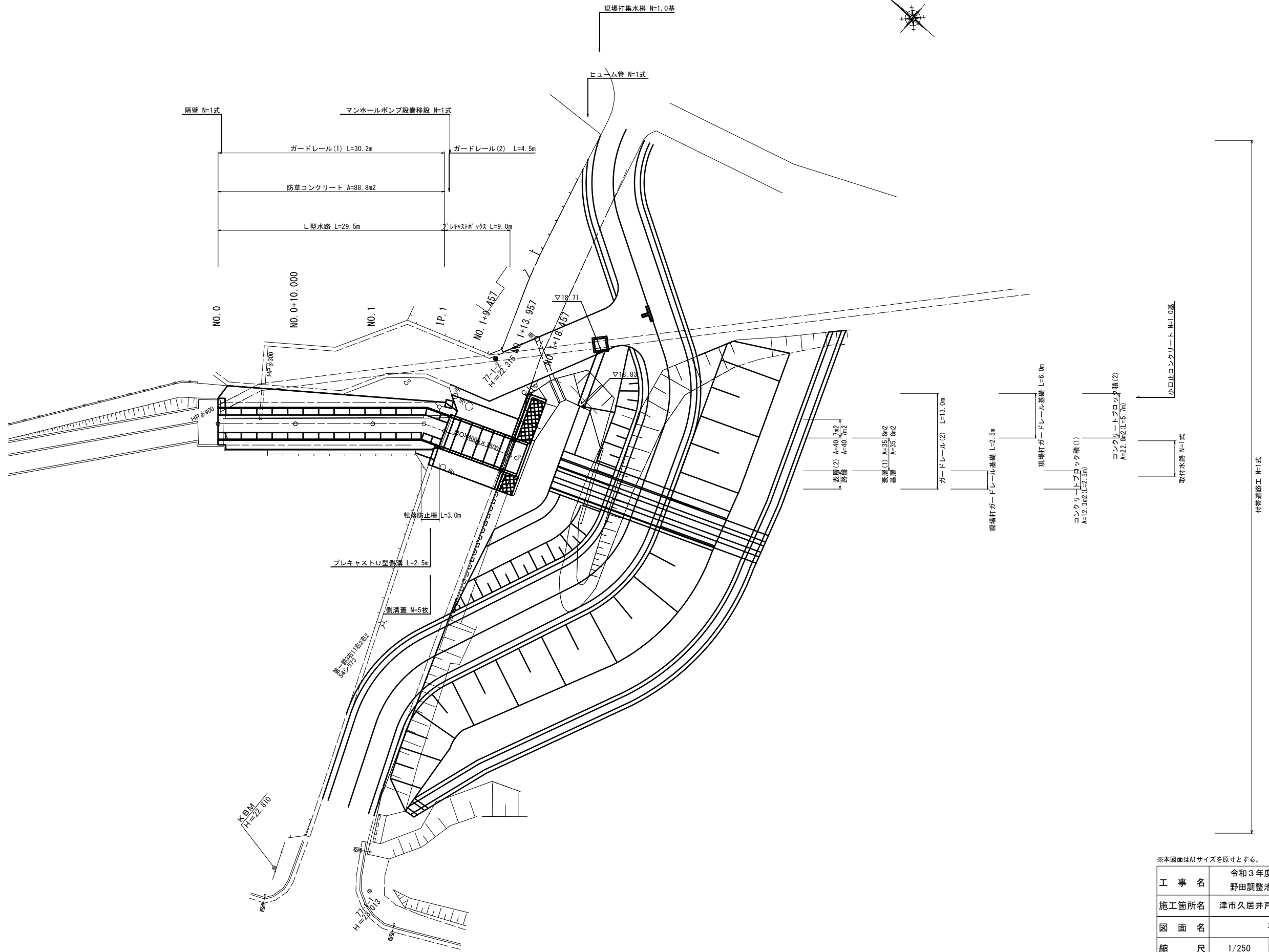


測点	X	Y
30A77-1B	-146859.681	44860.483
77-1B-1	-146864.177	44891.017
30A77-1	-146956.165	44894.401
77-1-1	-146946.546	44913.565
77-1-2	-146914.920	44976.815
77-1-3	-146928.383	44986.006

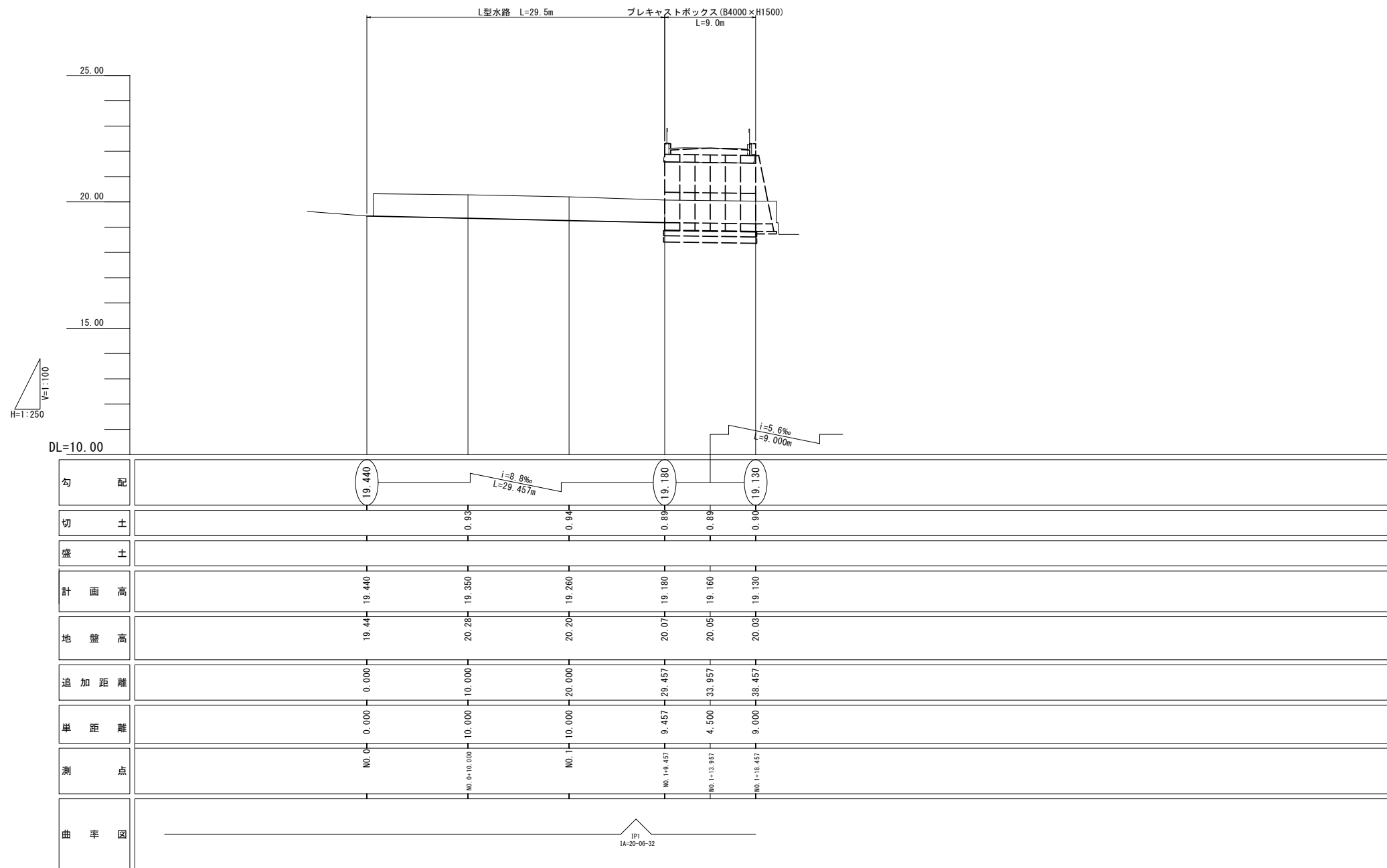
# 平面図



※本図面はA1サイズを原寸とする。

工事名	令和3年度下工公補第25号 野田調整池築造工事		
施工箇所名	津市久居井戸山町ほか2町地内		
図面名	平面図		
縮尺	1/250	図面番号	1/26
事業所名	津市上下水道事業局下水道工務課		

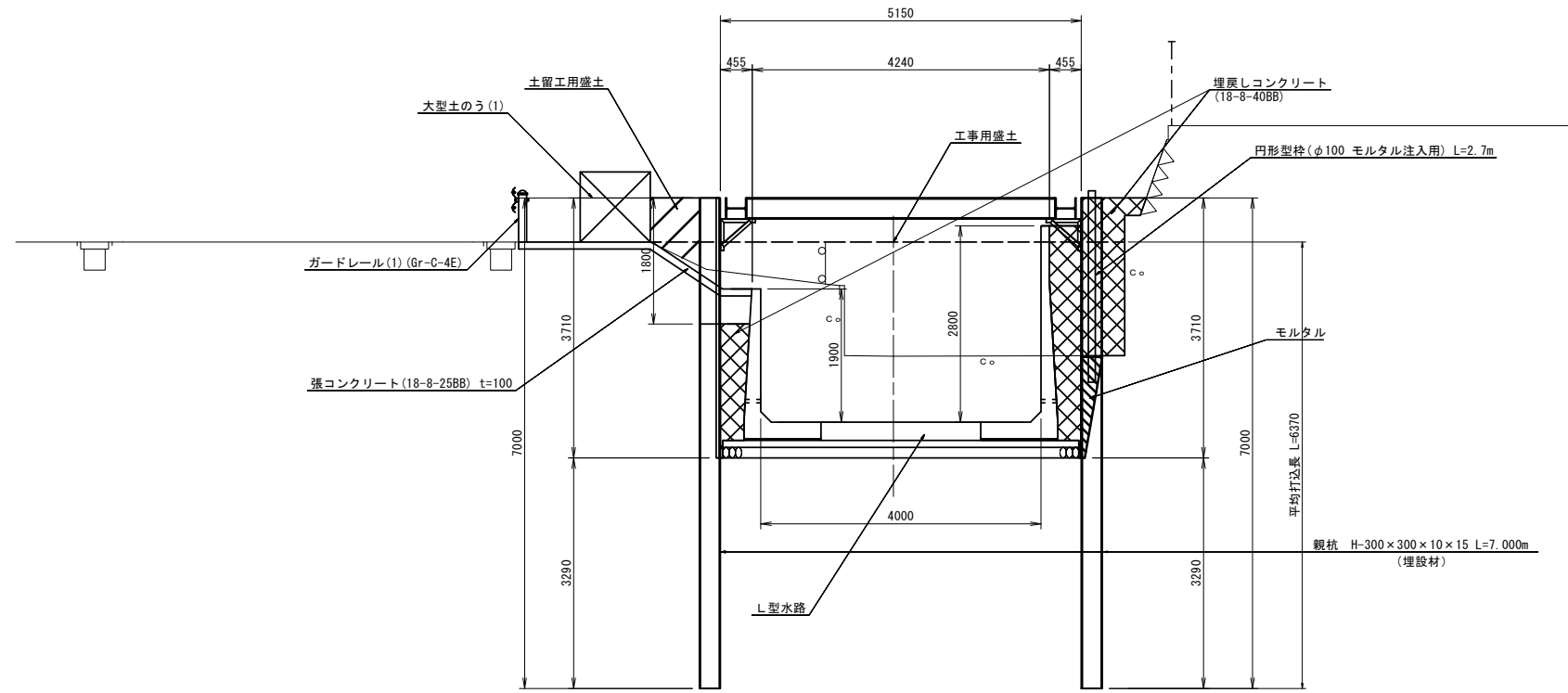
# 縦断面図



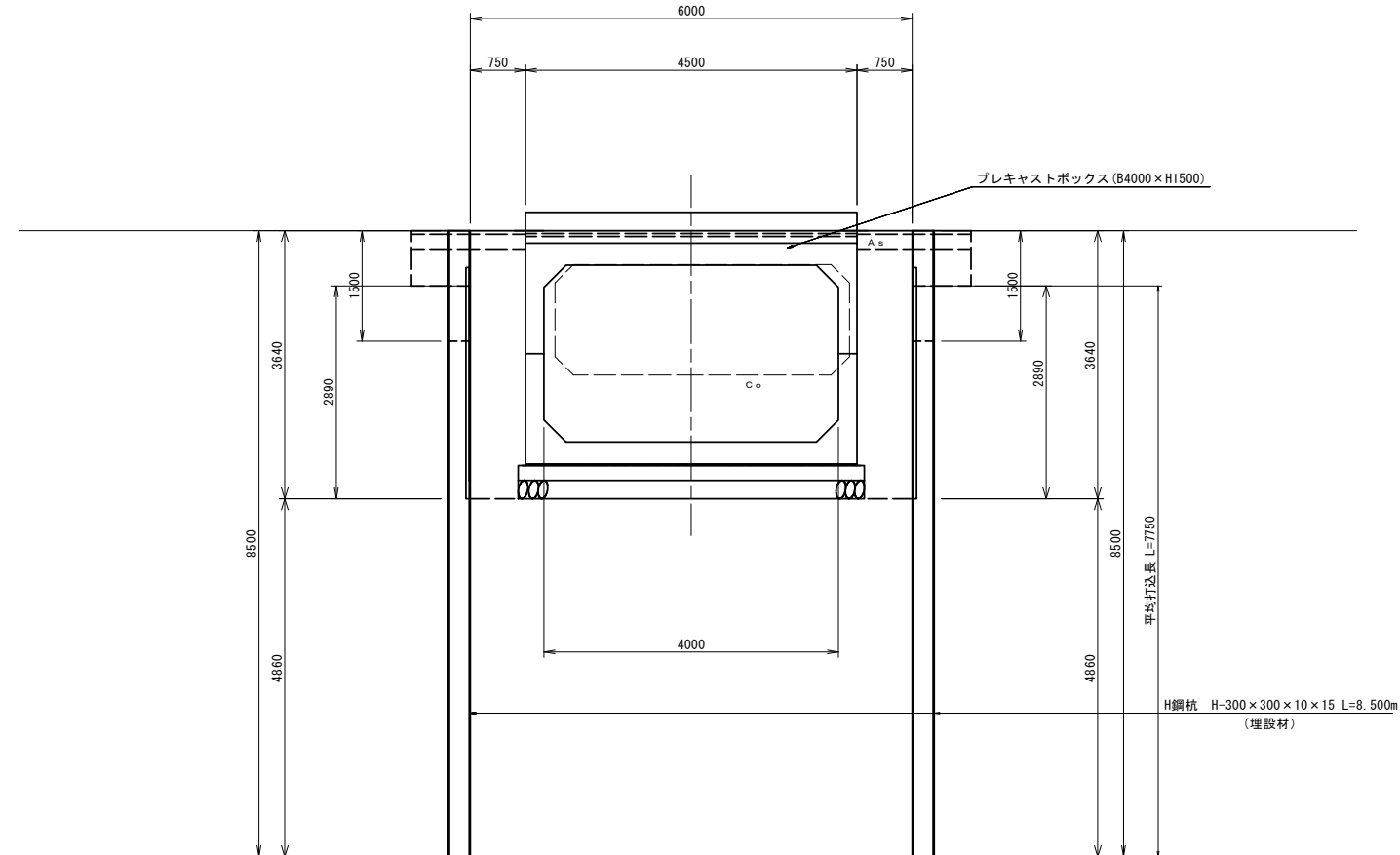
※本図面はA1サイズを原寸とする。

工事名	令和3年度下工公補第25号 野田調整池築造工事		
施工箇所名	津市久居井戸山町ほか2町地内		
図面名	縦断面図		
縮尺	V=1/100 H=1/250	図面番号	2/26
事業所名	津市上下水道事業局下水道工務課		

# 標準横断面図



## (プレキャストボックス部)



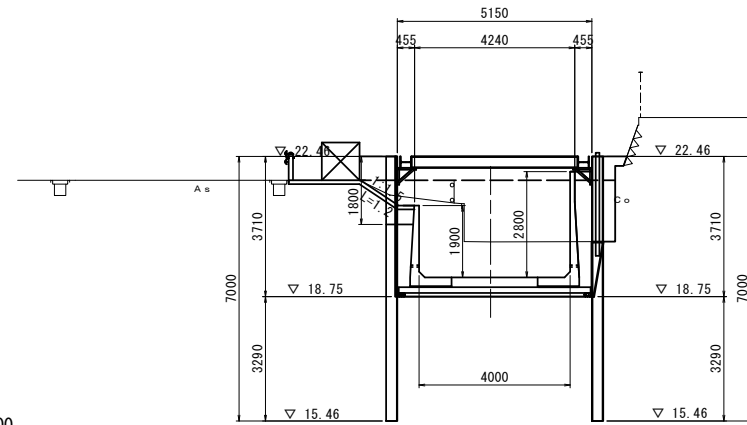
※本図面はA1サイズを原寸とする。

工事名	令和3年度下工公補第25号 野田調整池築造工事		
施工箇所名	津市久居井戸山町ほか2町地内		
図面名	標準横断面図		
縮尺	1/50	図面番号	3/26
事業所名	津市上下水道事業局下水道工務課		

# 横断面図

NO. 1

GH=20.200  
FH=19.260



道路土工				
名称	単位	規格	数量	
掘削	m <sup>2</sup>	土砂	-	

作業土工				
名称	単位	規格	数量	
床掘り	m <sup>2</sup>	土砂	9.0	
埋戻し	m <sup>2</sup>	RC-40	0.18	
埋戻しCo	m <sup>2</sup>	18-8-40BB	3.3	
モルタル	m <sup>2</sup>		0.25	

土留工用盛土				
名称	単位	規格	数量	
土留工用盛土	m <sup>2</sup>	土砂	0.57	
土留工用盛土撤去	m <sup>2</sup>		0.57	

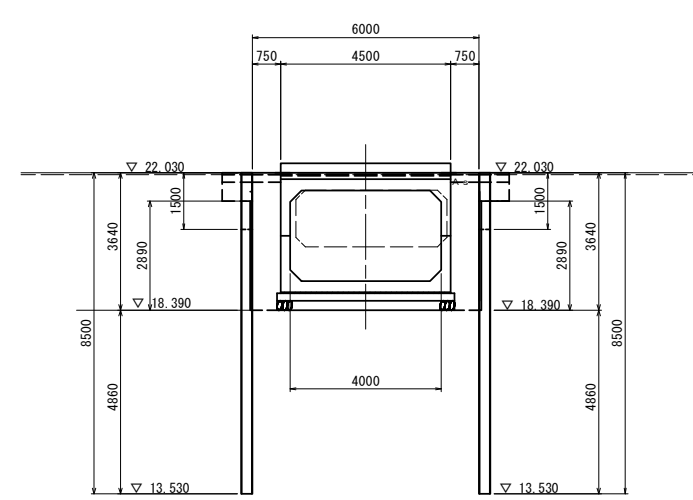
工事用盛土				
名称	単位	規格	数量	
工事用盛土	m <sup>2</sup>	土砂	7.7	
工事用盛土撤去	m <sup>2</sup>		7.7	

雑工				
名称	単位	規格	数量	
防草コンクリート	m	18-8-25BB	3.53	

DL=15.000

NO. 1+13.957

GH=20.070  
FH=19.160



道路土工				
名称	単位	規格	数量	
掘削	m <sup>2</sup>	土砂	1.4	

作業土工				
名称	単位	規格	数量	
床掘り	m <sup>2</sup>	土砂	9.3	
埋戻し	m <sup>2</sup>	RC-40	5.1	
埋戻しCo	m <sup>2</sup>	18-8-40BB	-	
モルタル	m <sup>2</sup>		-	

土留工用盛土				
名称	単位	規格	数量	
土留工用盛土	m <sup>2</sup>	土砂	-	
土留工用盛土撤去	m <sup>2</sup>		-	

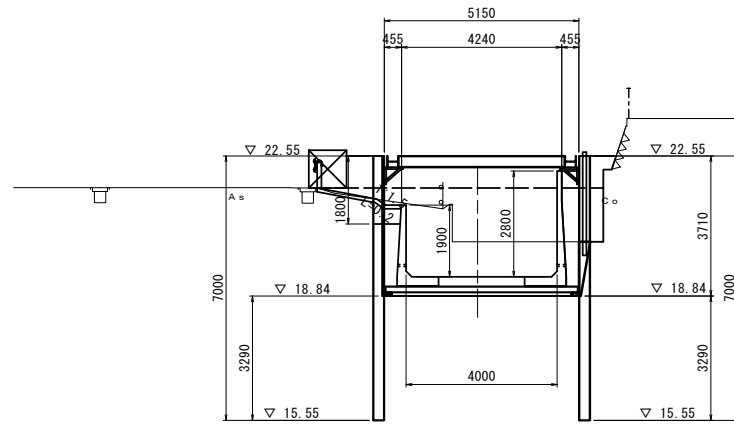
工事用盛土				
名称	単位	規格	数量	
工事用盛土	m <sup>2</sup>	土砂	-	
工事用盛土撤去	m <sup>2</sup>		-	

雑工				
名称	単位	規格	数量	
防草コンクリート	m	18-8-25BB	-	

DL=15.000

NO. 0+10.000

GH=20.280  
FH=19.350



道路土工				
名称	単位	規格	数量	
掘削	m <sup>2</sup>	土砂	-	

作業土工				
名称	単位	規格	数量	
床掘り	m <sup>2</sup>	土砂	8.7	
埋戻し	m <sup>2</sup>	RC-40	0.18	
埋戻しCo	m <sup>2</sup>	18-8-40BB	3.5	
モルタル	m <sup>2</sup>		0.25	

土留工用盛土				
名称	単位	規格	数量	
土留工用盛土	m <sup>2</sup>	土砂	0.86	
土留工用盛土撤去	m <sup>2</sup>		0.86	

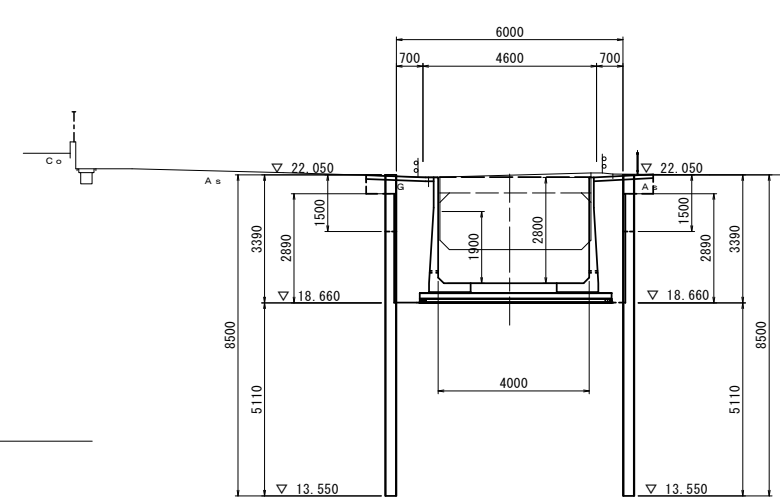
工事用盛土				
名称	単位	規格	数量	
工事用盛土	m <sup>2</sup>	土砂	6.8	
工事用盛土撤去	m <sup>2</sup>		6.8	

雑工				
名称	単位	規格	数量	
防草コンクリート	m	18-8-25BB	2.30	

DL=15.000

NO. 1+9.457

GH=20.070  
FH=19.180



道路土工				
名称	単位	規格	数量	
掘削	m <sup>2</sup>	土砂	-	

作業土工				
名称	単位	規格	数量	
床掘り	m <sup>2</sup>	土砂	9.8 (9.3)	
埋戻し	m <sup>2</sup>	RC-40	0.18 (6.1)	
埋戻しCo	m <sup>2</sup>	18-8-40BB	3.3 (-)	
モルタル	m <sup>2</sup>		0.25 (-)	

土留工用盛土				
名称	単位	規格	数量	
土留工用盛土	m <sup>2</sup>	土砂	0.57 (-)	
土留工用盛土撤去	m <sup>2</sup>		0.57 (-)	

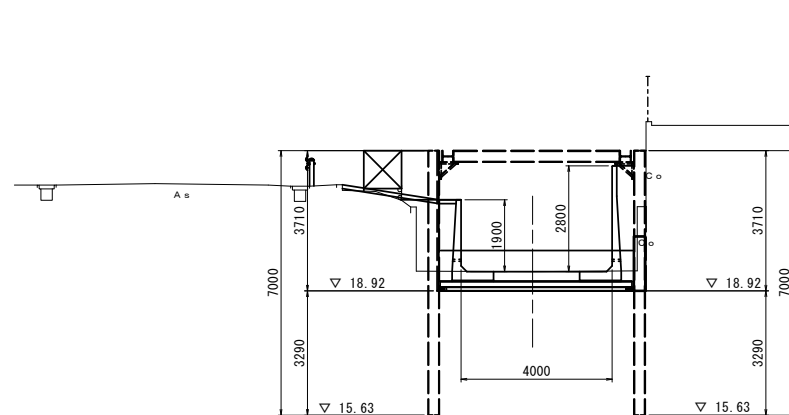
工事用盛土				
名称	単位	規格	数量	
工事用盛土	m <sup>2</sup>	土砂	7.6 (-)	
工事用盛土撤去	m <sup>2</sup>		7.6 (-)	

雑工				
名称	単位	規格	数量	
防草コンクリート	m	18-8-25BB	3.37 (-)	

DL=15.000

NO. 0

GH=19.440  
FH=19.440



道路土工				
名称	単位	規格	数量	
掘削	m <sup>2</sup>	土砂	-	

作業土工				
名称	単位	規格	数量	
床掘り	m <sup>2</sup>	土砂	2.1	
埋戻し	m <sup>2</sup>	RC-40	1.5	
埋戻しCo	m <sup>2</sup>	18-8-40BB	2.7	
モルタル	m <sup>2</sup>		0.43	

土留工用盛土				
名称	単位	規格	数量	
土留工用盛土	m <sup>2</sup>	土砂	1.4	
土留工用盛土撤去	m <sup>2</sup>		1.4	

工事用盛土				
名称	単位	規格	数量	
工事用盛土	m <sup>2</sup>	土砂	-	
工事用盛土撤去	m <sup>2</sup>		-	

雑工				
名称	単位	規格	数量	
防草コンクリート	m	18-8-25BB	3.05	

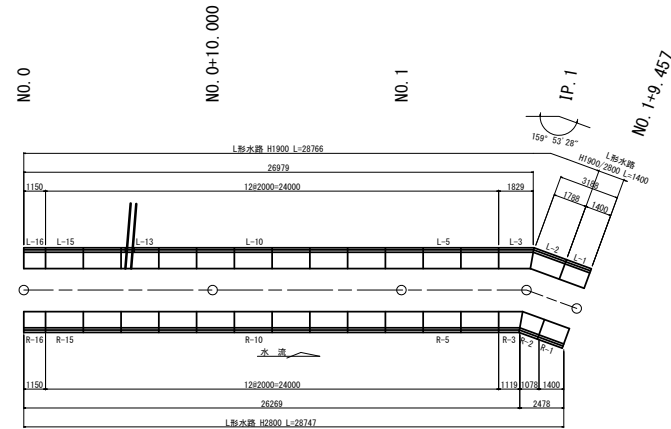
DL=15.000

※本図面はA1サイズを原寸とする。

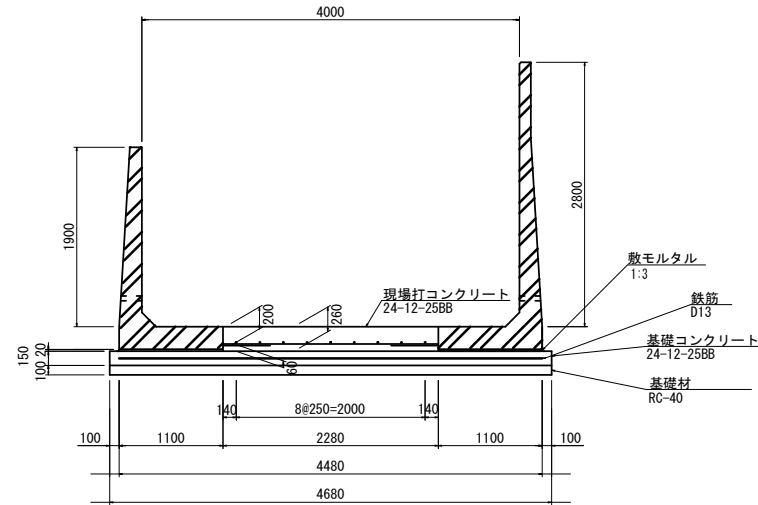
工事名	令和3年度下工公補第25号 野田調整池築造工事		
施工箇所名	津市久居井戸山町ほか2町地内		
図面名	横断面図		
縮尺	1/100	図面番号	4/26
事業所名	津市上下水道事業局下水道工務課		

# L型水路詳細図

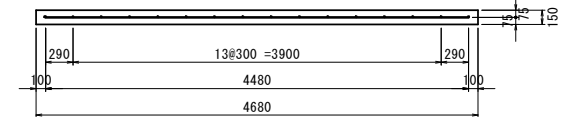
L型水路 割付図  
(参考) S=1/200



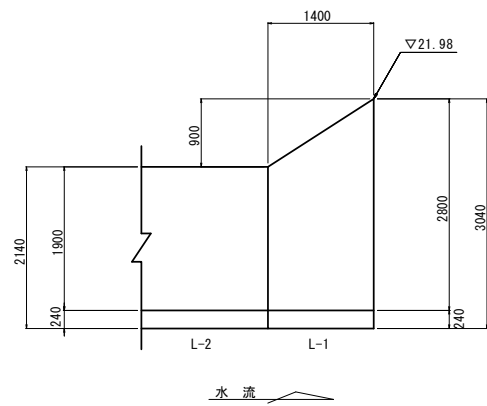
L型水路 断面図  
(参考) S=1/40



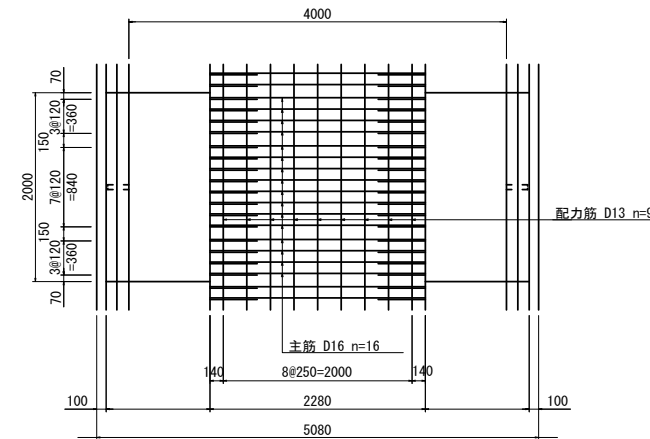
L型水路 基礎コンクリート断面図  
(参考) S=1/40



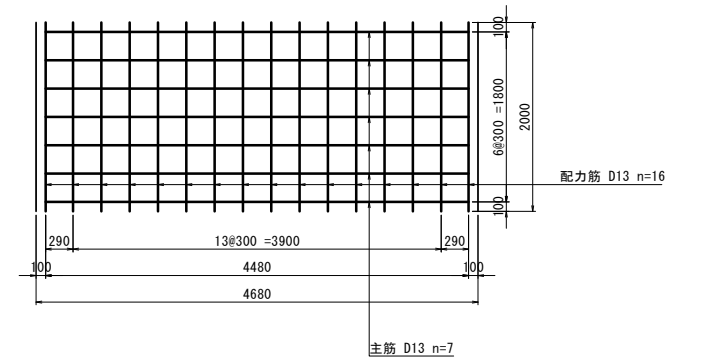
側面展開図 (L-1 L-2部)  
(参考) S=1/25



L型水路 平面図  
S=1/40



L型水路 基礎コンクリート平面図  
S=1/40



L形水路 数量表  
10.0m当り

名称	規格	単位	数量	備考
L形水路ブロック	H2800	m	10.00	
L形水路ブロック	H1900	m	10.00	
敷モルタル	1:3	m <sup>3</sup>	0.44	
基礎コンクリート	24-12-2588	m <sup>3</sup>	7.02	t=150
均し型枠		m <sup>2</sup>	3.00	
鉄筋 SD345	D13	kg	315.23	参考重量 t=0.995kg/m
基礎材	RC-40	m <sup>2</sup>	46.80	t=100
基面整正		m <sup>2</sup>	46.80	
現場打コンクリート	24-12-2588	m <sup>3</sup>	5.93	
鉄筋 SD345	D16	kg	284.56	参考重量 t=1.560kg/m
	D13	kg	89.55	参考重量 t=0.995kg/m

L型水路材料  
1式当り

製品番号	サイズ	規格	数量	参考質量	備考
L形水路7型*					
R-1	2800 × 2000	標準	12本	3440 kg	
R-16	1150 × 1400	調整用	1本	2410 kg	
R-2	1035 × 1250	調整用	1本	1840 kg	
R-3	1075 × 1271	調整用	1本	1910 kg	
L形水路7型* (天端加工)					
L-13	1900 × 2000	標準	11本	2930 kg	
L-1	1900 × 1400	調整用	1本	2230 kg	H475 × L470
L-16	1900 × 1150	調整用	1本	1690 kg	
L-2	1830 × 1635	斜角	1本	2620 kg	
L-3	1871 × 1676	斜角	1本	2680 kg	
		合計	32本		

※側壁開口部については、現地測量後、割付図を作成し監督員と協議後決定すること。

鉄筋表

記号	径 (mm)	長さ (mm)	本数	単位質量 (kg/m)	1本当り質量 (kg)	質量 (kg)	摘要
主筋	D16	2280	80	1.560	3.557	284.56	
配力筋	D13	10000	9	0.995	9.950	89.55	

鉄筋表

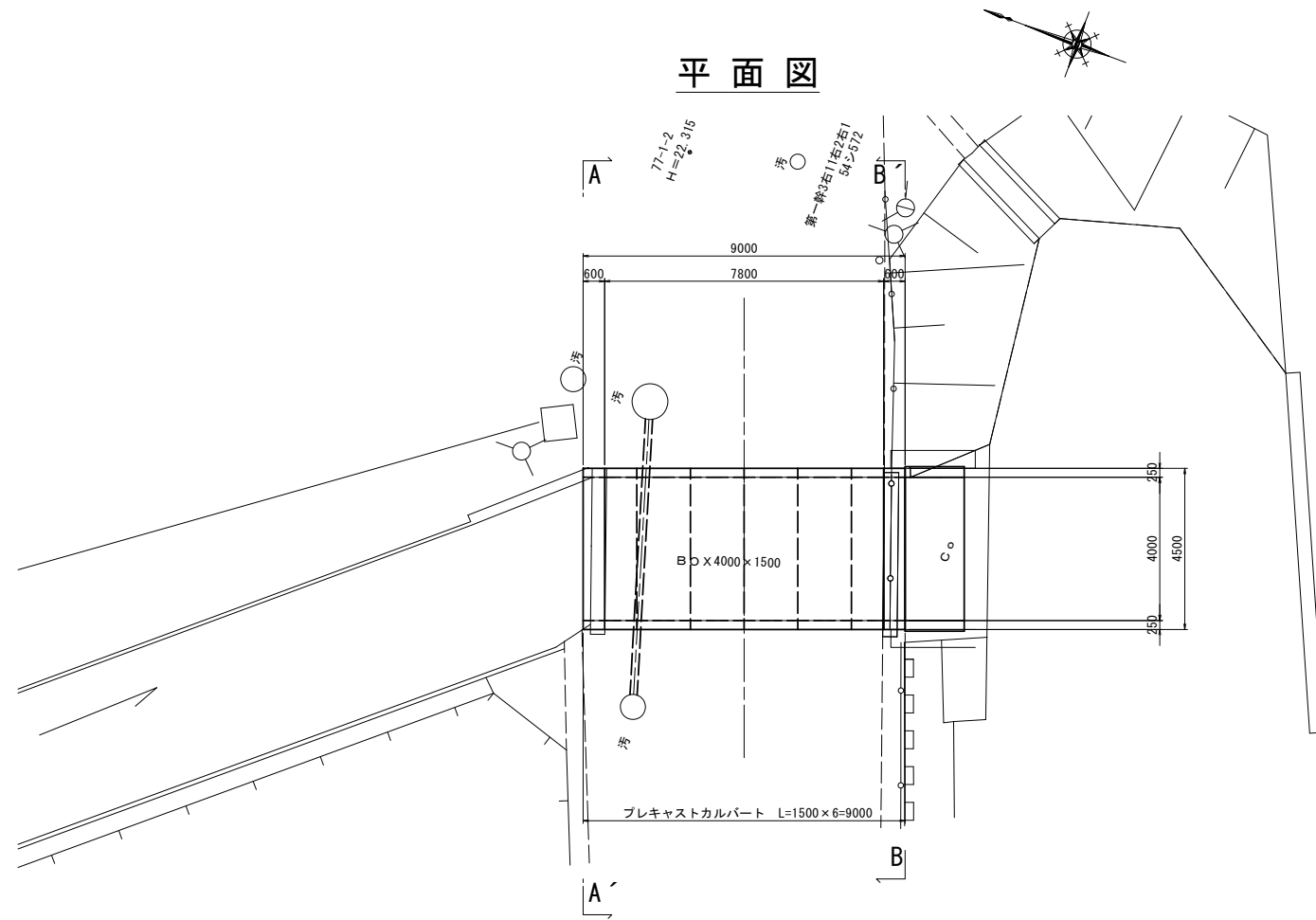
記号	径 (mm)	長さ (mm)	本数	単位質量 (kg/m)	1本当り質量 (kg)	質量 (kg)	摘要
主筋	D13	4480	35	0.995	4.458	156.03	
配力筋	D13	10000	16	0.995	9.950	159.20	

※本図面はA1サイズを原寸とする。

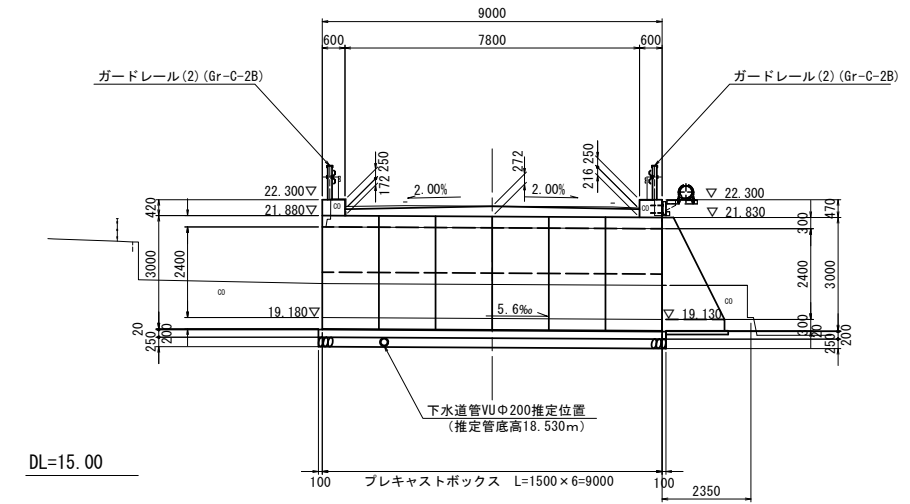
工事名	令和3年度下工公補第25号 野田調整池築造工事		
施工箇所名	津市久居井戸山町ほか2町地内		
図面名	L型水路詳細図		
縮尺	図示	図面番号	5/26
事業所名	津市上下水道事業局下水道工務課		

# 函渠工詳細図

## 平面図

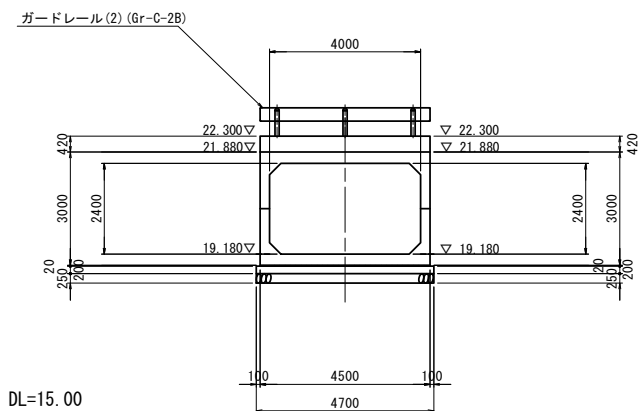


## 側面図

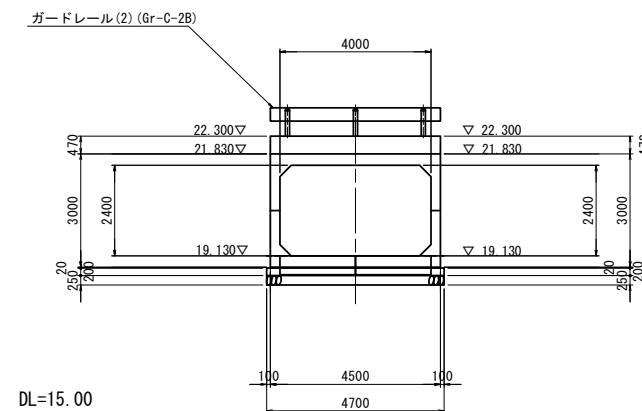


## 横断面図

### A - A'



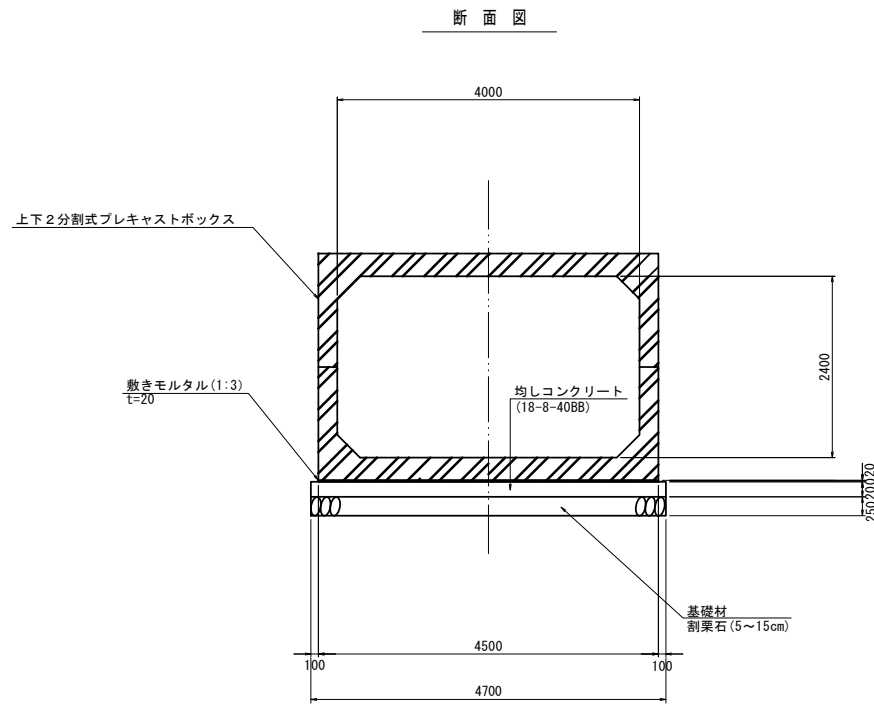
### B - B'



※本図面はA1サイズを原寸とする。

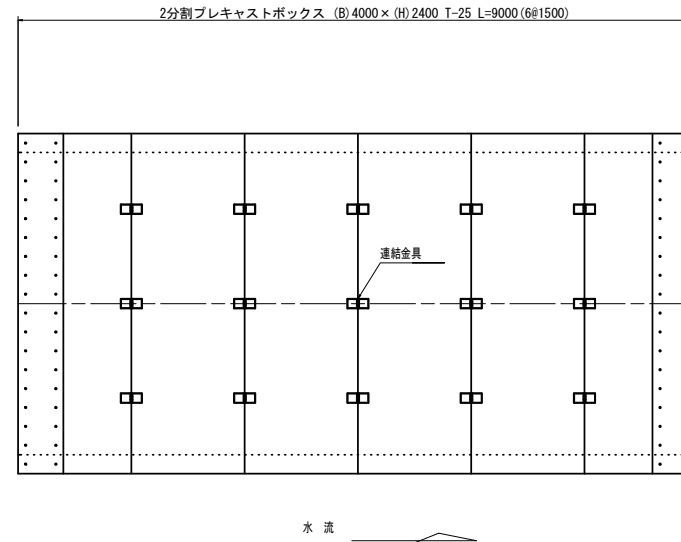
工事名	令和3年度下工公補第25号 野田調整池築造工事		
施工箇所名	津市久居井戸山町ほか2町地内		
図面名	函渠工詳細図		
縮尺	1/100	図面番号	6/26
事業所名	津市上下水道事業局下水道工務課		

# プレキャストボックス構造図(参考)



断面図

平面配列図



水流

プレキャストボックス 数量表

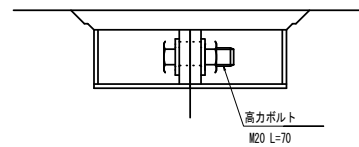
名称	規格	単位	数量	摘要
プレキャストボックス	B4000×H2400 2分割 T-25	m	9.00	必要地耐力 72kN/m <sup>2</sup>
敷きモルタル	1:3	m <sup>3</sup>	0.81	
均しコンクリート	18-8-40BB	m <sup>3</sup>	8.46	
均し型枠		m <sup>2</sup>	4.54	
基礎材	砕栗石 t=250	m <sup>2</sup>	42.30	
基礎修正		m <sup>2</sup>	42.30	

1式当り

プレキャストボックス材料

製品番号	サイズ H x B x L	規格	数量	連結金具	摘要
2分割プレキャストボックス T-25					
1	2400 x 4000 x 1500	標準	4 個	48 個	
2	2400 x 4000 x 1500	標準	1 個	6 個	7号-差筋1含む SD345 D16 L=480 m=36
3	2400 x 4000 x 1500	標準	1 個	6 個	7号-差筋2含む SD345 D16 L=530 m=36
			合計	6 個	必要地耐力 72kN/m <sup>2</sup>

※プレキャストボックスについてはlevel 1の耐震性能を有する製品を使用すること。



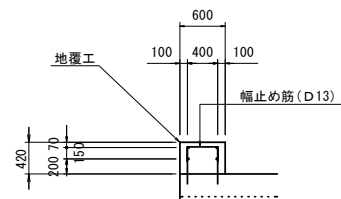
側面図

断面図

地覆部詳細図

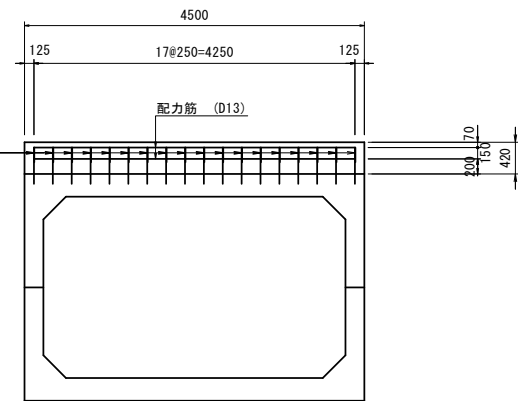
断面図

側面図



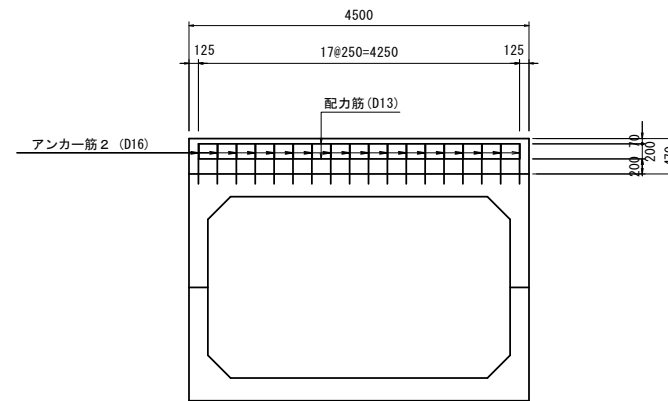
加工図

アンカー筋1 36-D16×480 幅止め筋 36-D13×790



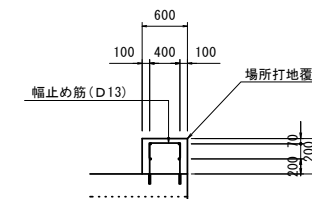
平面図

アンカー筋2 36-D16×530 配力筋 8-D13×4250



平面図

幅止め筋 (D13)



場所打地覆 数量表

名称	規格	単位	数量	摘要
コンクリート	24-12-25BB	m <sup>3</sup>	2.40	
同上型枠		m <sup>2</sup>	8.01	
鉄筋	SD345 (D13)	kg	62.13	
円形型枠	φ200	m	2.40	

1式当り

鉄筋表

記号	径 (mm)	長さ (mm)	本数	単位質量 (kg/m)	1本当り質量 (kg)	質量 (kg)	摘要
アンカーさし筋1	D16	480	36	1.560	0.749	26.96	
アンカーさし筋2	D16	530	36	1.560	0.827	29.77	
配力筋	D13	4250	8	0.995	4.229	33.83	
幅止め筋	D13	790	36	0.995	0.786	28.30	
						D13	62.13 kg
						D16	56.73 kg
						合計	118.86 kg

※ アンカーさし筋1及びアンカーさし筋2はプレキャストボックスに含む

※本図面はA1サイズを原寸とする。

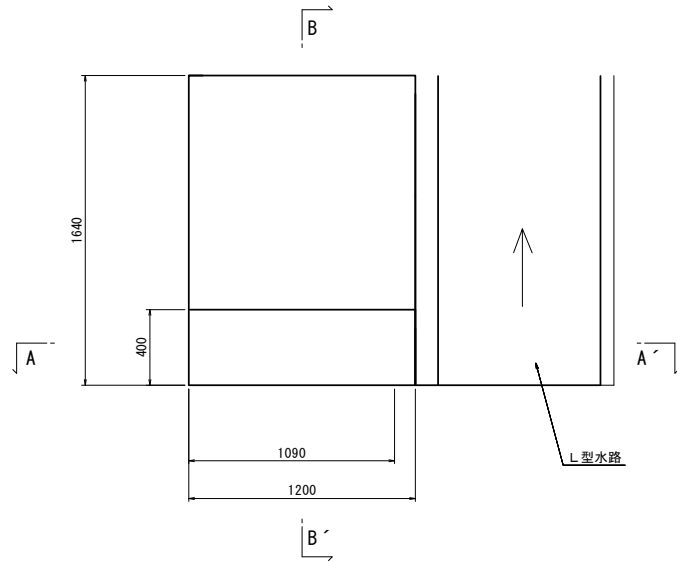
工事名	令和3年度下工公補第25号 野田調整池築造工事		
施工箇所名	津市久居井戸山町ほか2町地内		
図面名	プレキャストボックス構造図(参考)	図面番号	7/26
縮尺	1/50	図面番号	7/26
事業所名	津市上下水道事業局下水道工務課		

# 工法図(1)

## 隔壁

S=1/20

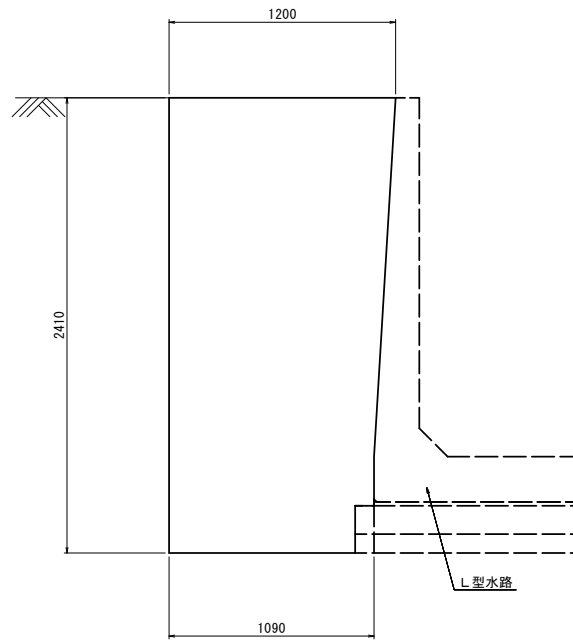
平面図



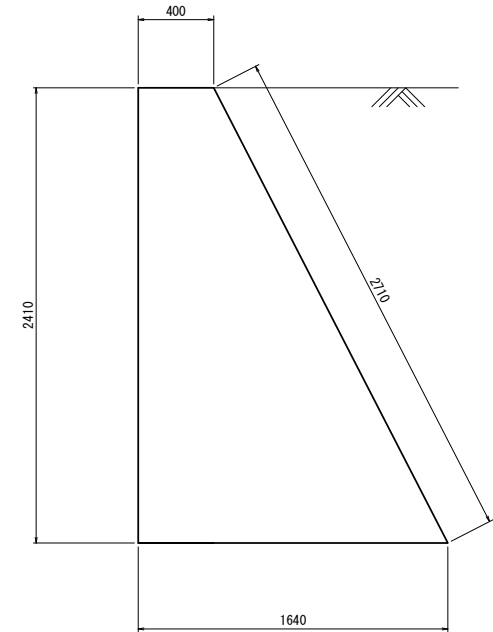
名称	規格	単位	数量	備考
コンクリート	18-8-40BB	m <sup>3</sup>	2.81	
同上型枠		m <sup>2</sup>	8.32	
基面整正		m <sup>2</sup>	1.79	

1式当り

A-A'

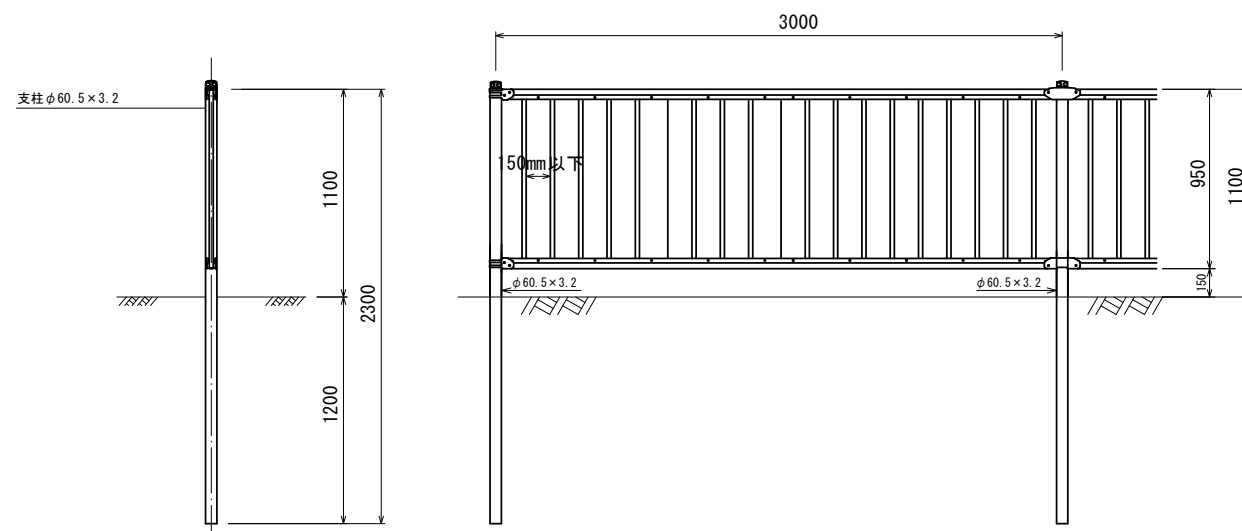


B-B'



## 転落防止柵

S=1/20

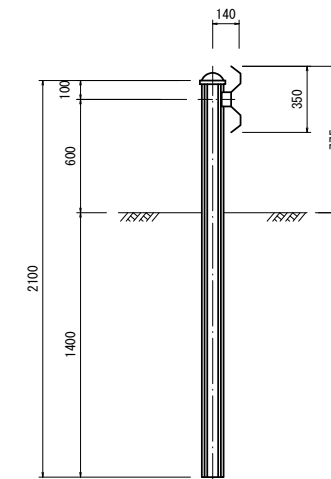


名称	規格	単位	数量	備考
転落防止柵 (P種)	H=1100mm 土中建込用	m	10.00	縦格子 白色

10.0m当り

## ガードレール(1) (Gr-C-4E)

S=1/20



名称	規格	単位	数量	摘要
ガードレール(1)	Gr-C-4E	m	10.00	

10.0m当り

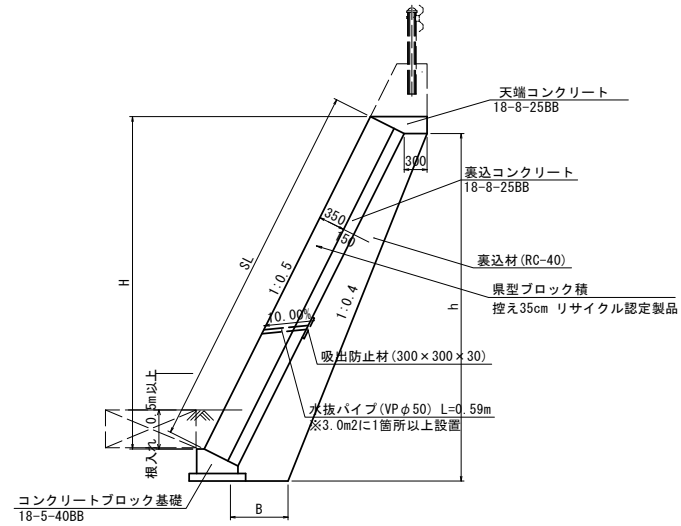
※本図面はA1サイズを原寸とする。

工事名	令和3年度下工公補第25号 野田調整池築造工事		
施工箇所名	津市久居井戸山町ほか2町地内		
図面名	工法図(1)		
縮尺	図示	図面番号	8/26
事業所名	津市上下水道事業局下水道工務課		



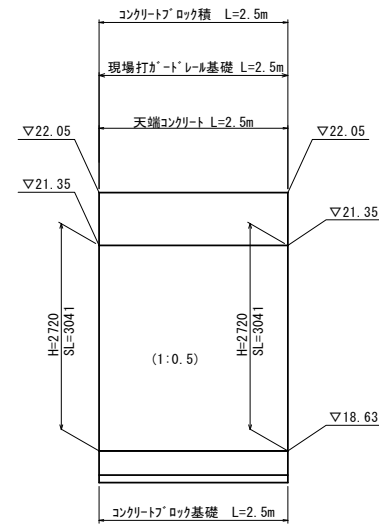
# 工 法 図 (2)

コンクリートブロック積 断面図  
S=1/50



H	B	h	数量 (m <sup>2</sup> /m)
2.72	0.92	2.91	1.78

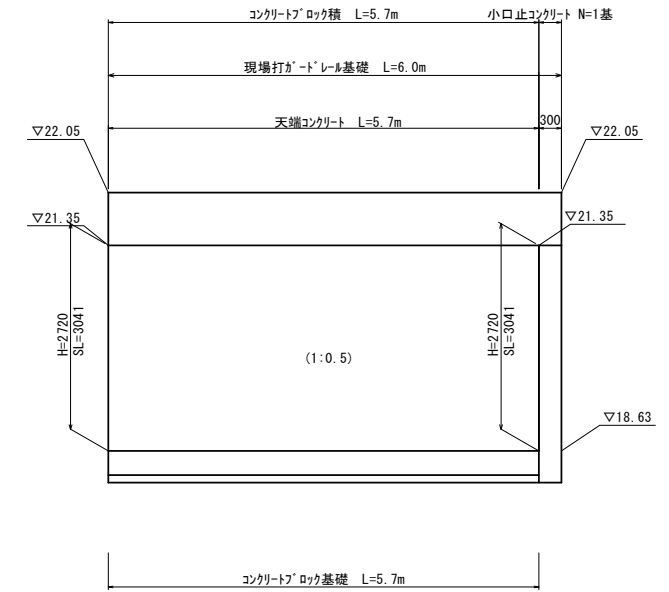
コンクリートブロック積 (1) 展開図  
S=1/50



コンクリートブロック積 (1) 数量表

名称	規格	単位	数量	摘要
コンクリートブロック積		m <sup>2</sup>	7.60	リサイクル認定製品
裏込コンクリート	18-8-25BB	m <sup>3</sup>	1.14	
裏込砕石	RC-40	m <sup>3</sup>	4.45	
水抜パイプ	VPφ50	m	1.77	
吸出防止材	300×300×30	m <sup>2</sup>	0.27	
天端コンクリート	18-8-25BB	m	2.50	
コンクリートブロック基礎	18-5-40BB	m	2.50	

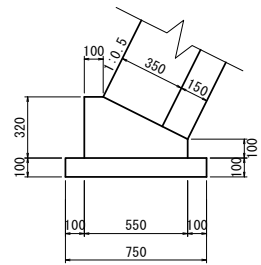
コンクリートブロック積 (2) 展開図  
S=1/50



コンクリートブロック積 (2) 数量表

名称	規格	単位	数量	摘要
コンクリートブロック積		m <sup>2</sup>	17.33	リサイクル認定製品
裏込コンクリート	18-8-25BB	m <sup>3</sup>	2.60	
裏込砕石	RC-40	m <sup>3</sup>	10.15	
水抜パイプ	VPφ50	m	3.54	
吸出防止材	300×300×30	m <sup>2</sup>	0.54	
天端コンクリート	18-8-25BB	m	5.70	
コンクリートブロック基礎	18-5-40BB	m	5.70	
小口止コンクリート		基	1.00	

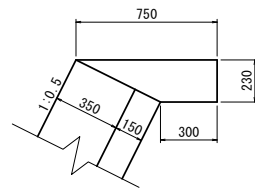
コンクリートブロック基礎  
S=1/20



コンクリートブロック基礎 数量表

名称	規格	単位	数量	摘要
コンクリート	18-5-40BB	m <sup>3</sup>	1.26	
同上型枠		m <sup>2</sup>	4.20	
均しコンクリート	18-8-40BB	m <sup>3</sup>	0.75	
均し型枠		m <sup>2</sup>	2.00	
基面整正		m <sup>2</sup>	7.50	

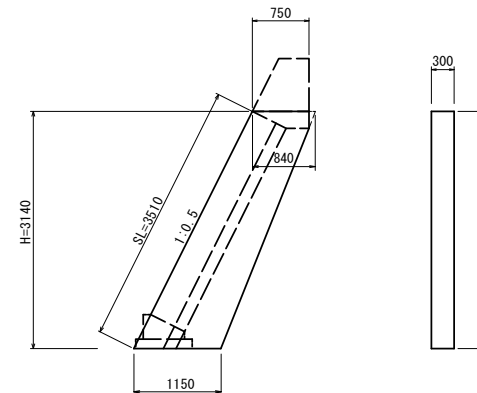
天端コンクリート  
S=1/20



天端コンクリート 数量表

名称	規格	単位	数量	摘要
コンクリート	18-8-25BB	m <sup>3</sup>	1.21	
同上型枠		m <sup>2</sup>	2.30	

小口止コンクリート  
S=1/50



小口止コンクリート 数量表

名称	規格	単位	数量	摘要
コンクリート	18-8-40BB	m <sup>3</sup>	0.93	
同上型枠		m <sup>2</sup>	7.28	
基面整正		m <sup>2</sup>	0.35	

※本図面はA1サイズを原寸とする。

工事名	令和3年度下工公補第25号 野田調整池築造工事		
施工箇所名	津市久居井戸山町ほか2町地内		
図面名	工法図(2)		
縮尺	図示	図面番号	9/26
事業所名	津市上下水道事業局下水道工務課		

# 工 法 図 (3)

舗装工  
(橋梁部)

舗装工  
(余幅分)

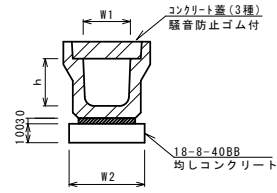
プレキャストU型側溝 (250)  
S=1/20

展開図  
S=1/100

詳細図  
S=1/20

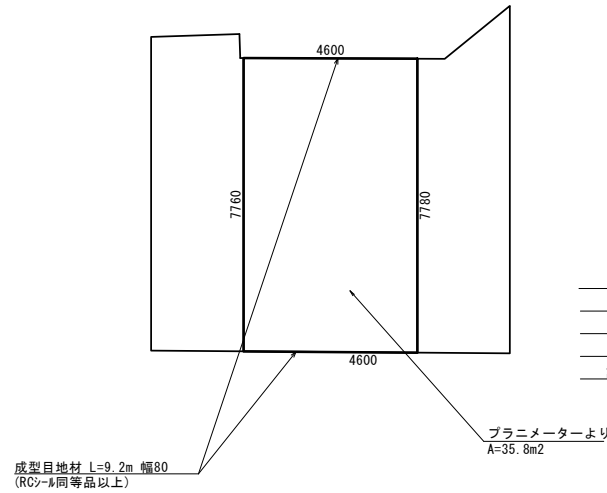
展開図  
S=1/100

詳細図  
S=1/20

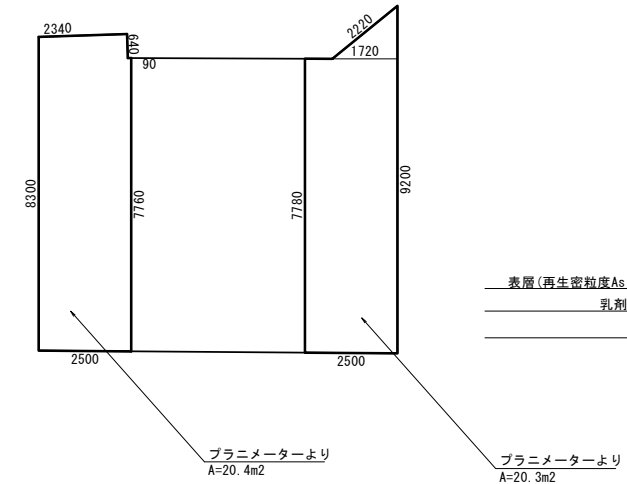


プレキャストU型側溝 数量表 10.0m当り

名称	規格	単位	数量	備考
プレキャストU型側溝	3種 250	本	5.00	リサイクル指定品
敷モルタル	1:3	m <sup>3</sup>	0.09	
均しコンクリート	18-8-40BB	m <sup>3</sup>	0.40	
均し型枠		m <sup>2</sup>	2.00	
基面整正		m <sup>2</sup>	4.00	
h		mm	250	
W1		mm	250	
W2		mm	400	



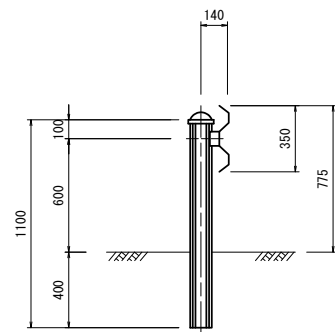
- 表層(再生密粒度As TOP13 2.35t/m<sup>3</sup> t=4cm)
- 乳剤(タックコート (PK-4))
- 基層(ポリマー改質アスファルトⅢ型 t=4cm)
- 塗布型防水層(塗膜系防水)
- 調整コンクリート(18-8-25BB) t(平均)=15cm



- 表層(再生密粒度As TOP13 2.35t/m<sup>3</sup> t=5cm)
- 乳剤(プライムコート (PK-3))
- 路盤(RC-40 t=20cm)

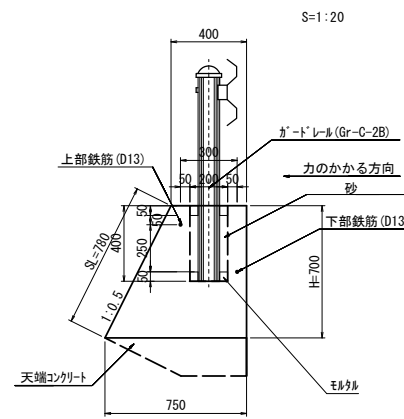
ガードレール (2)  
S=1/20

現場打ガードレール基礎  
S=1/20



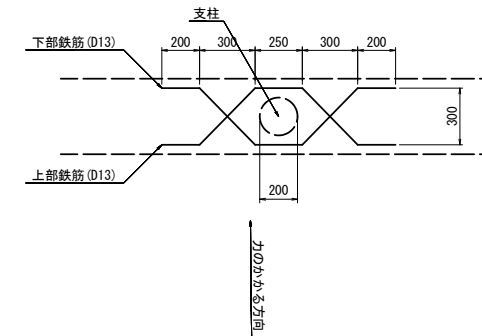
ガードレール (2) (Gr-C-2B) 数量表 10.0m当り

名称	規格	単位	数量	摘要
ガードレール (2)	Gr-C-2B	m	10.00	



現場打ガードレール基礎 数量表 1式当り

名称	規格	単位	数量	摘要
コンクリート	21-8-40BB	m <sup>3</sup>	3.42	
同上型枠		m <sup>2</sup>	6.63	
円形型枠	φ200	m	2.00	
鉄筋	SD295 D13	kg	14.93	※標準量(φ10.99)より



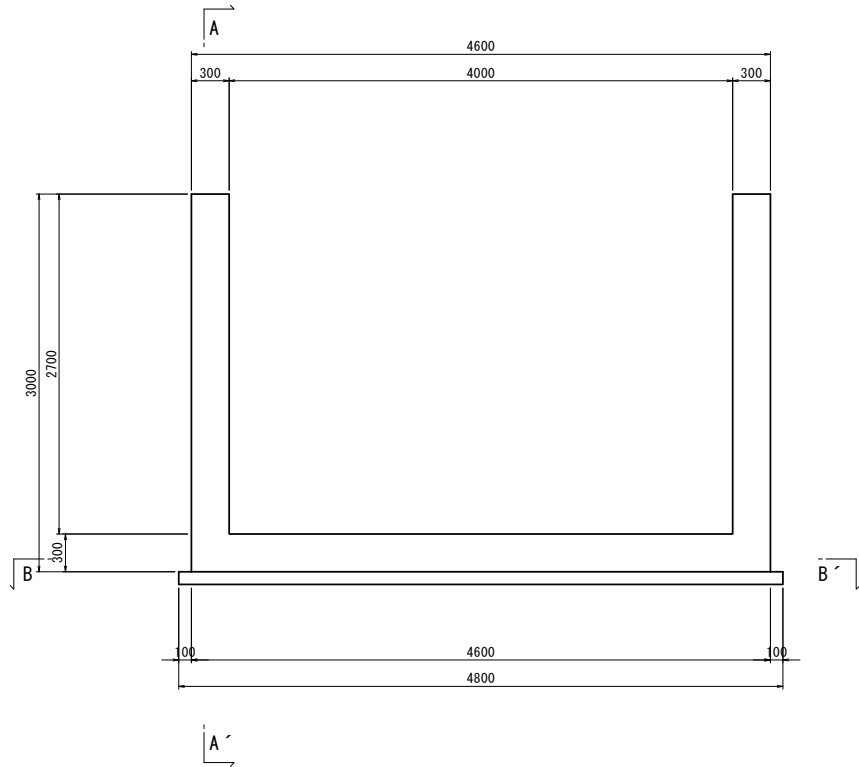
※本図面はA1サイズを原寸とする。

工事名	令和3年度下工公補第25号 野田調整池築造工事
施工箇所名	津市久居井戸山町ほか2町地内
図面名	工法図(3)
縮尺	図示 図面番号 10/26
事業所名	津市上下水道事業局下水道工務課

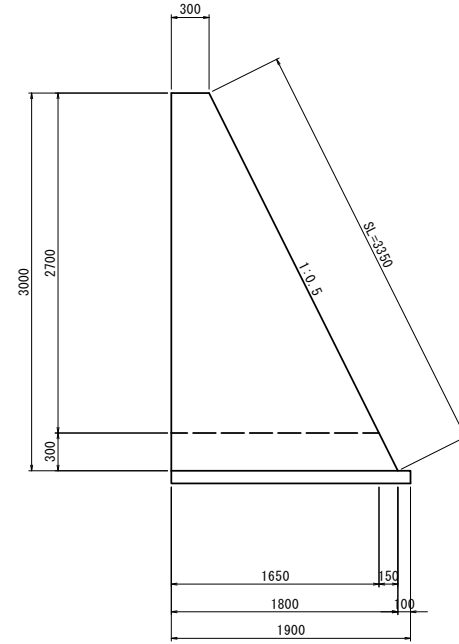
# 工 法 図 (4)

## 取付水路

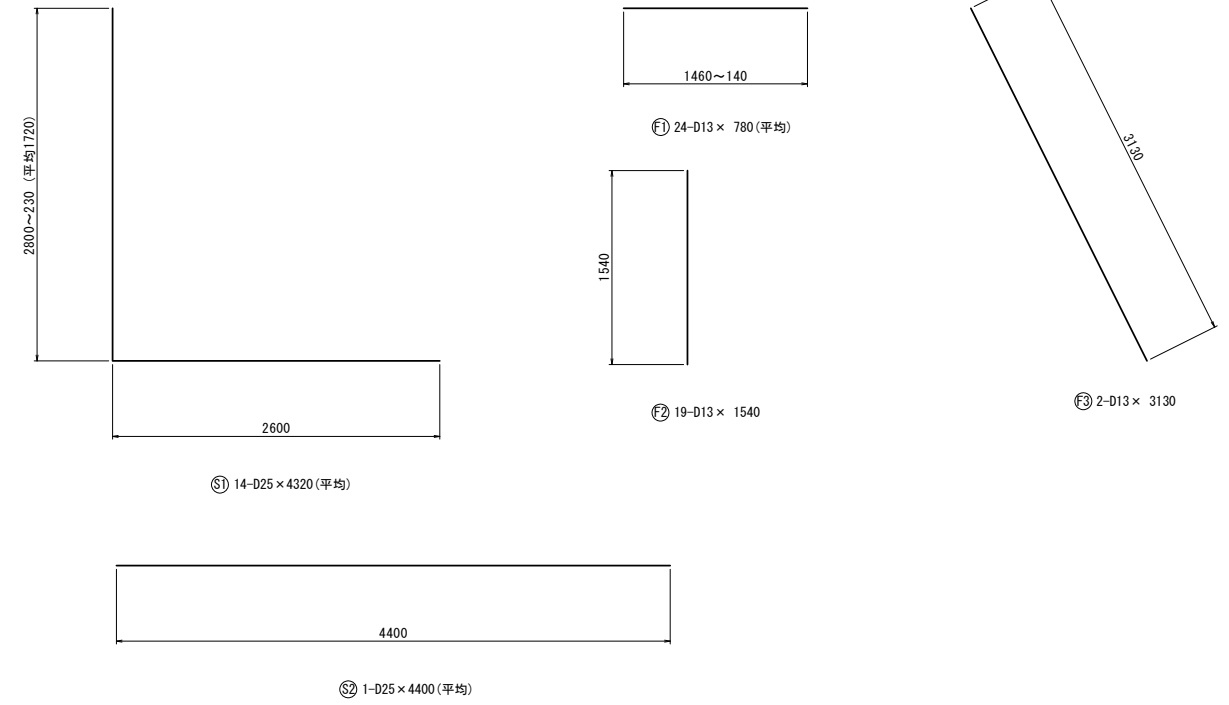
正面図



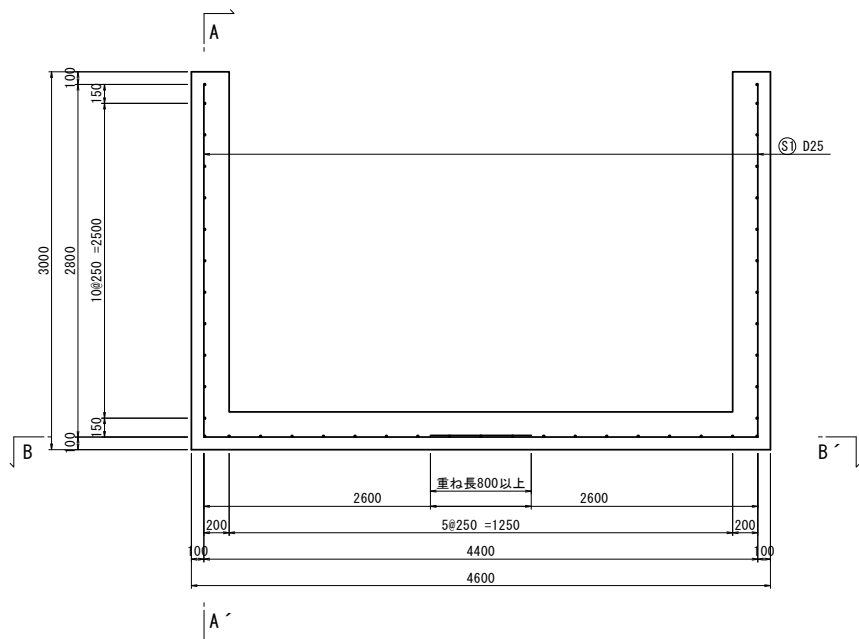
A - A'



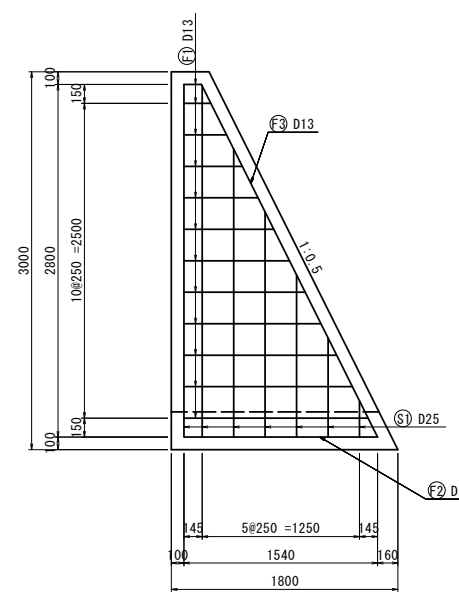
鉄筋詳細図



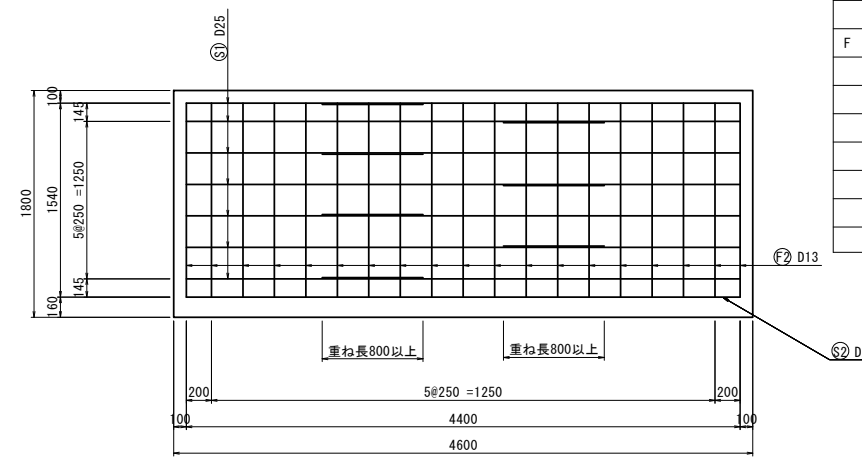
正面図



A - A'



B - B'



鉄筋表

記号	径	長さ (mm)	本数	単位質量 (kg/m)	本当り質量 (kg)	質量 (kg)	摘要
S 1	D25	4320	14	3.980	17.194	240.72	└
S 1	D25	4400	1	3.980	17.512	17.51	└
小計						258.23	kg
F 1	D13	780	24	0.995	0.776	18.62	└
2	"	1540	19	"	1.532	29.11	└
3	"	3130	2	"	3.114	6.23	└
小計						53.96	kg
SD345 D25						258.23	kg
D13						53.96	kg
合計						312.19	kg

取付水路 数量表

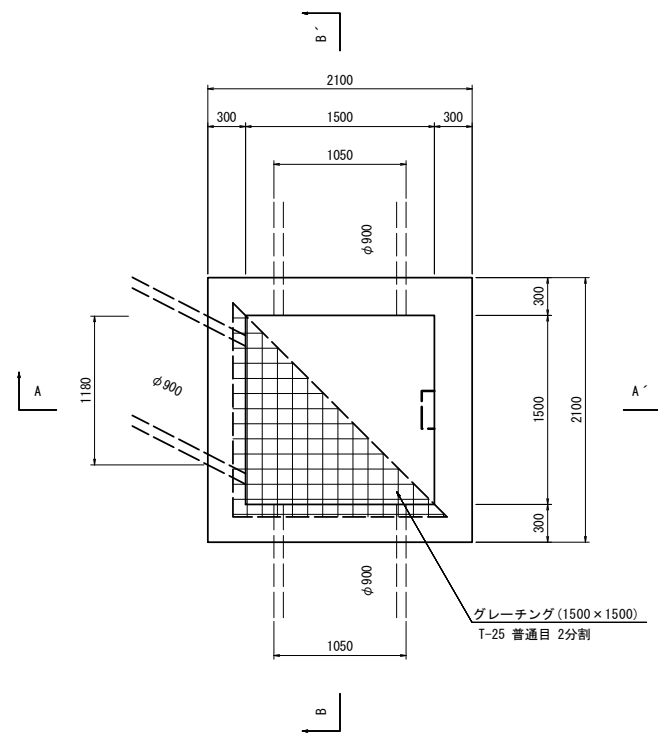
名称	規格	単位	数量	1.0基当り	摘要
コンクリート	24-12-258B	m3	3.96		
同上型枠		m2	15.23		
鉄筋	SD345 D25	kg	258.23	※数量: 1:3.96kg/m	
鉄筋	SD345 D13	kg	53.96	※数量: 1:0.995kg/m	
均しコンクリート	18-8-408B t=100	m3	0.91		
均し型枠		m2	0.67		
基面整正		m2	9.12		
足場	枠組足場	掛m2	33.60		

※本図面はA1サイズを原寸とする。

工事名	令和3年度下工公補第25号 野田調整池築造工事		
施工箇所名	津市久居井戸山町ほか2町地内		
図面名	工法図(4)		
縮尺	1/30	図面番号	11/26
事業所名	津市上下水道事業局下水道工務課		

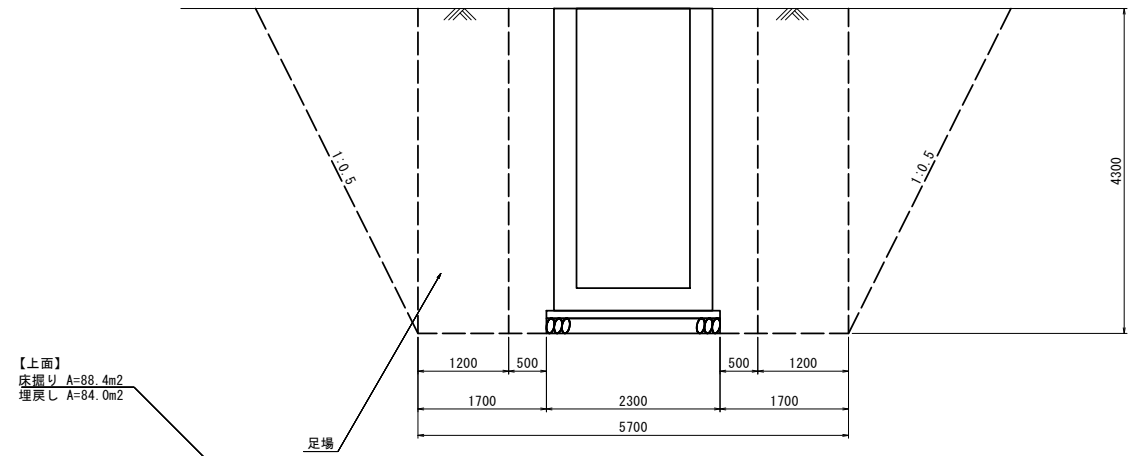
# 工法図 (5)

平面図



土工算出図

S=1:50

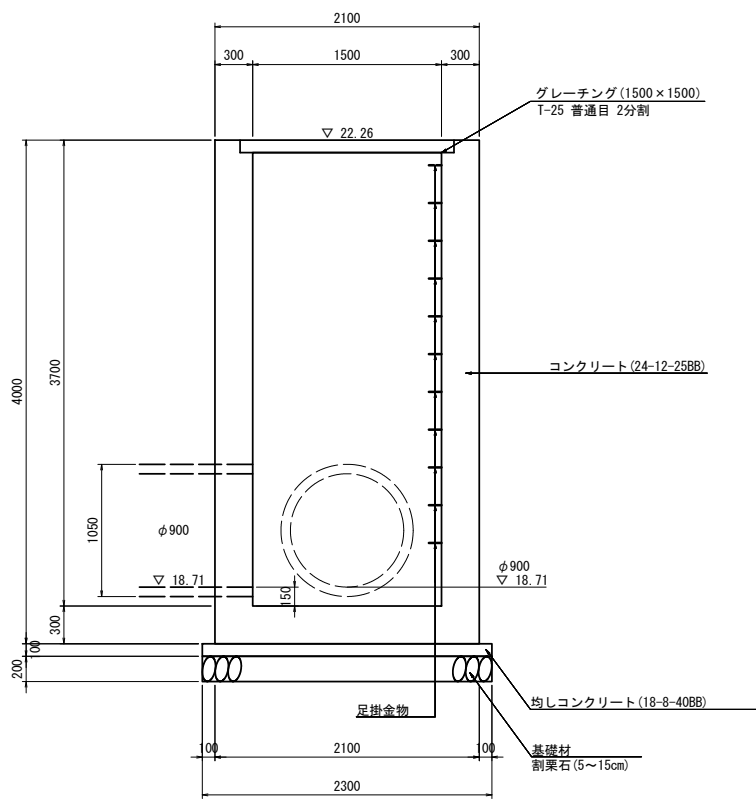


【上面】  
床掘り A=88.4m<sup>2</sup>  
埋戻し A=84.0m<sup>2</sup>

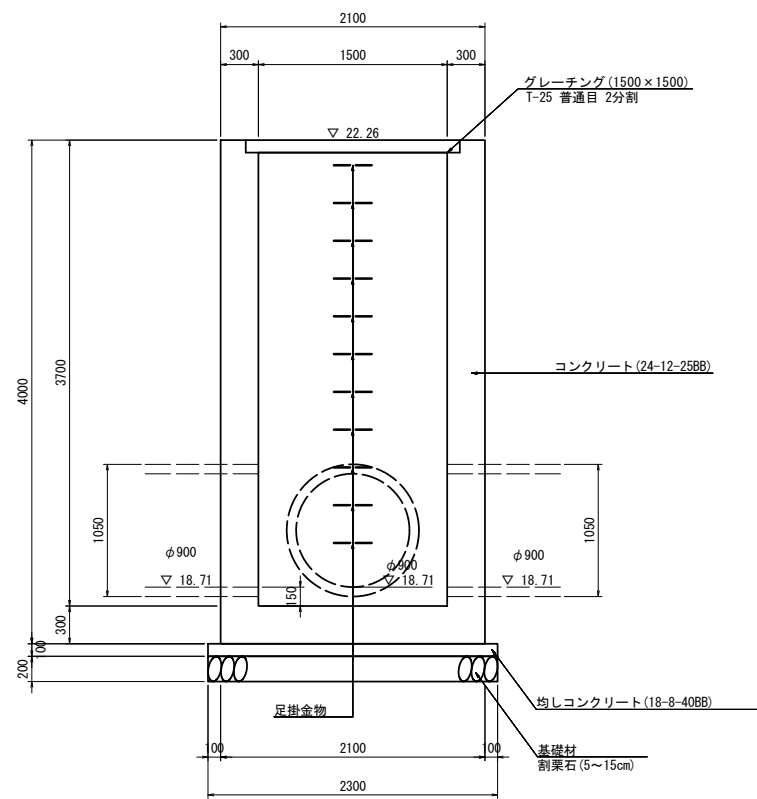
現場打集水桝 数量表

名称	規格	単位	数量	1.0基当り	摘要
コンクリート	24-12-25BB	m <sup>3</sup>	8.51		
同上型枠		m <sup>2</sup>	50.39		
鉄筋	SD345 D13	kg	529.16		
均しコンクリート	18-8-40BB t=100	m <sup>3</sup>	0.53		
均し型枠		m <sup>2</sup>	0.92		
基礎材	割栗石 t=200	m <sup>2</sup>	5.29		
基面修正		m <sup>2</sup>	5.29		
足掛金物	φ19×300用	個	11.00		
足場	枠組足場	掛m <sup>2</sup>	33.60		
グレーチング	1500×1500 T-25普通目2分割	組	1.00		
床掘り	土砂	m <sup>3</sup>	259.94		
埋戻し	流用土	m <sup>3</sup>	238.87		

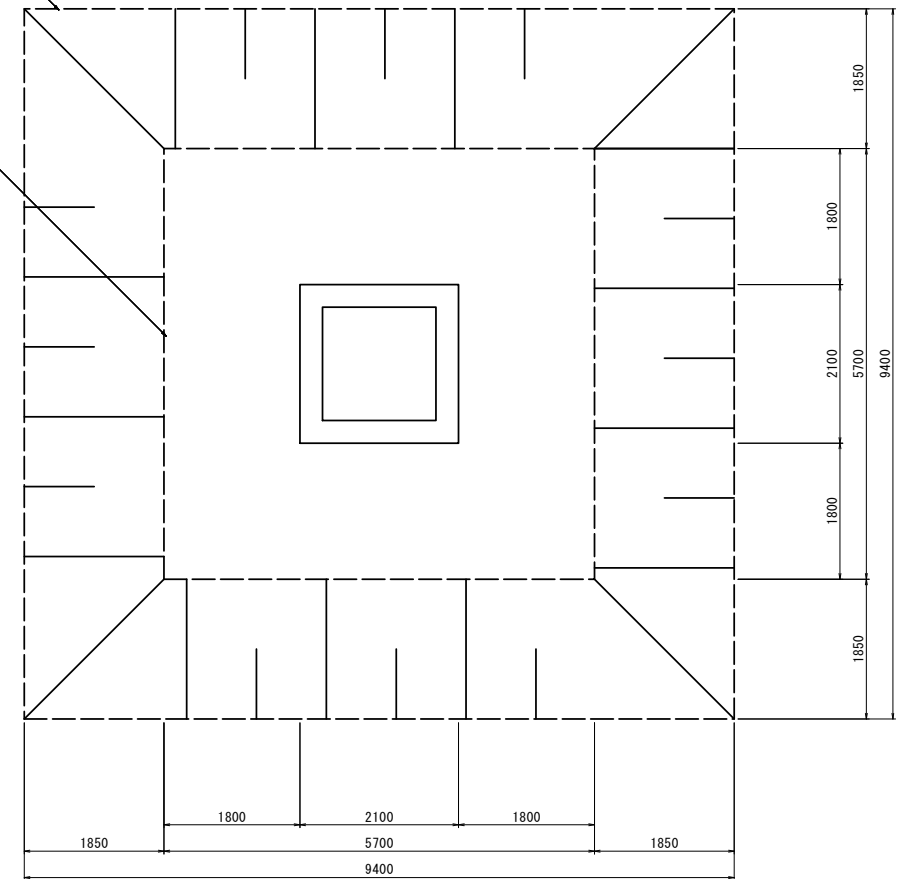
A - A'



B - B'



【下面】  
床掘り A=32.5m<sup>2</sup>  
埋戻し A=27.1m<sup>2</sup>

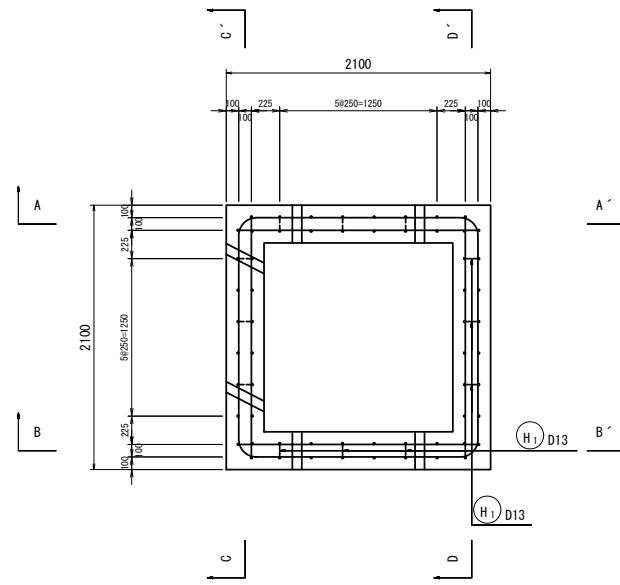


※本図面はA1サイズを原寸とする。

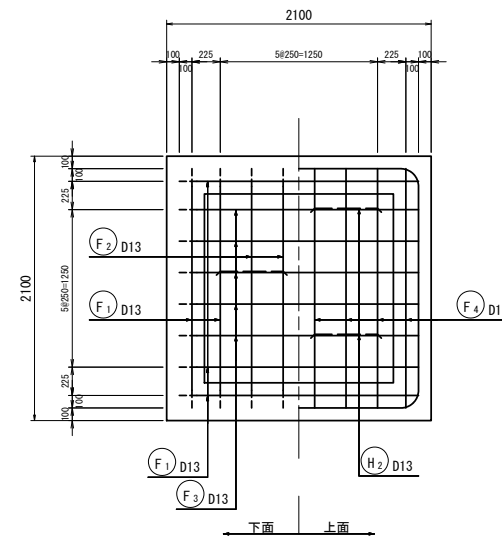
工事名	令和3年度下工公補第25号 野田調整池築造工事		
施工箇所名	津市久居井戸山町ほか2町地内		
図面名	工法図 (5)		
縮尺	1/30	図面番号	12/26
事業所名	津市上下水道事業局下水道工務課		

# 工法図 (6)

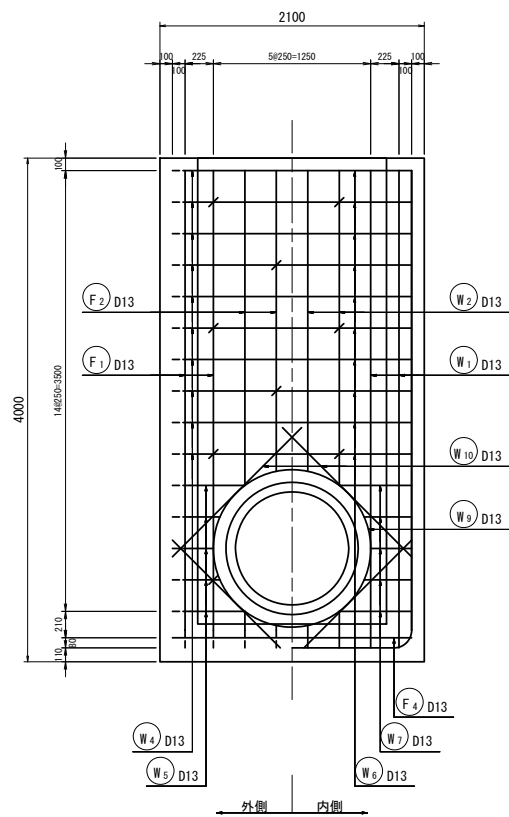
平面図



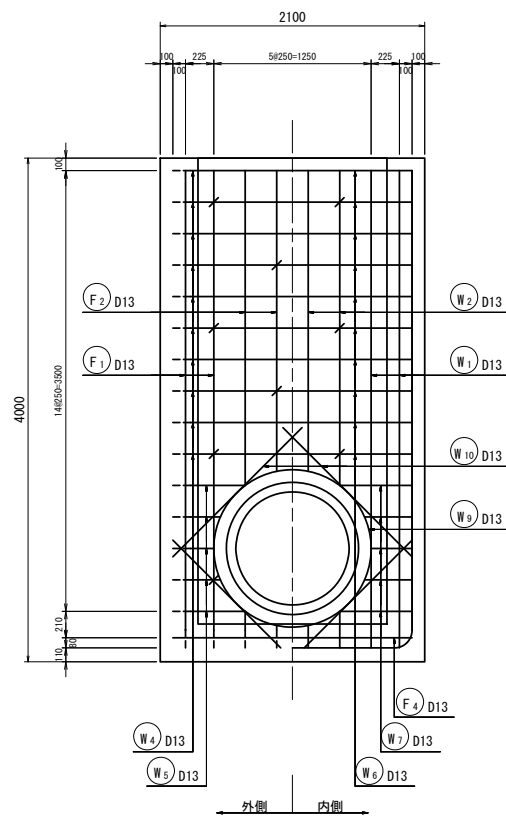
底板



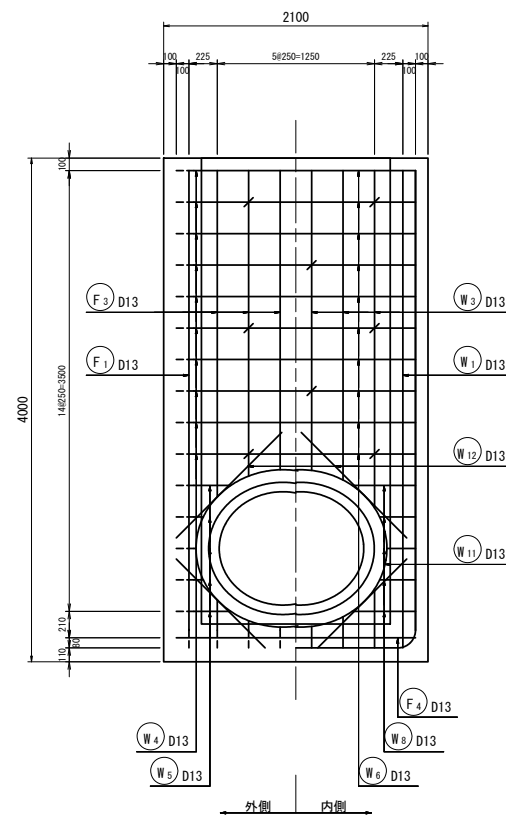
A - A'



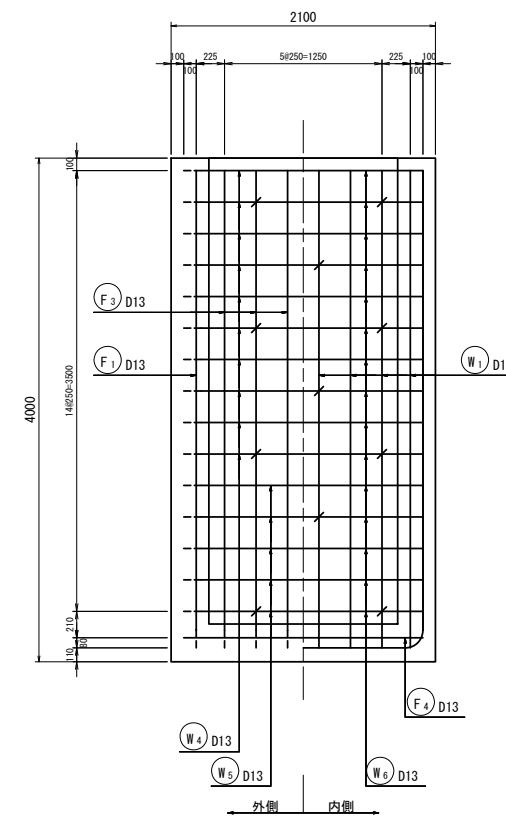
B - B'



C - C'



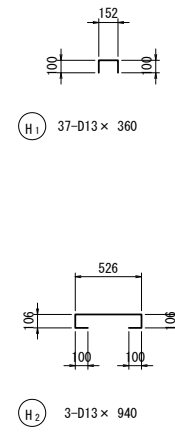
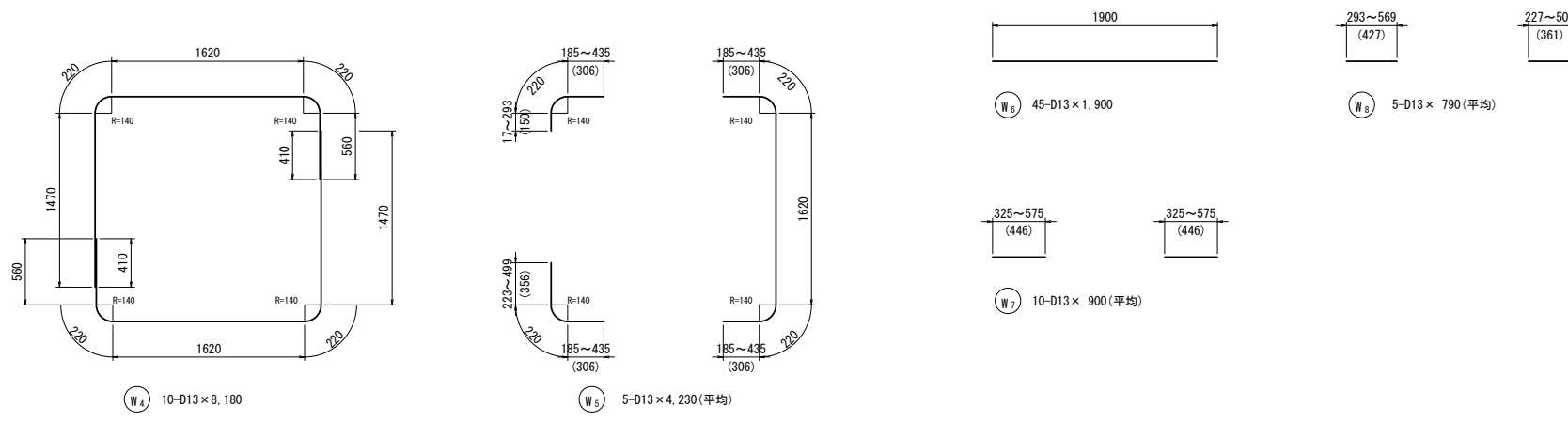
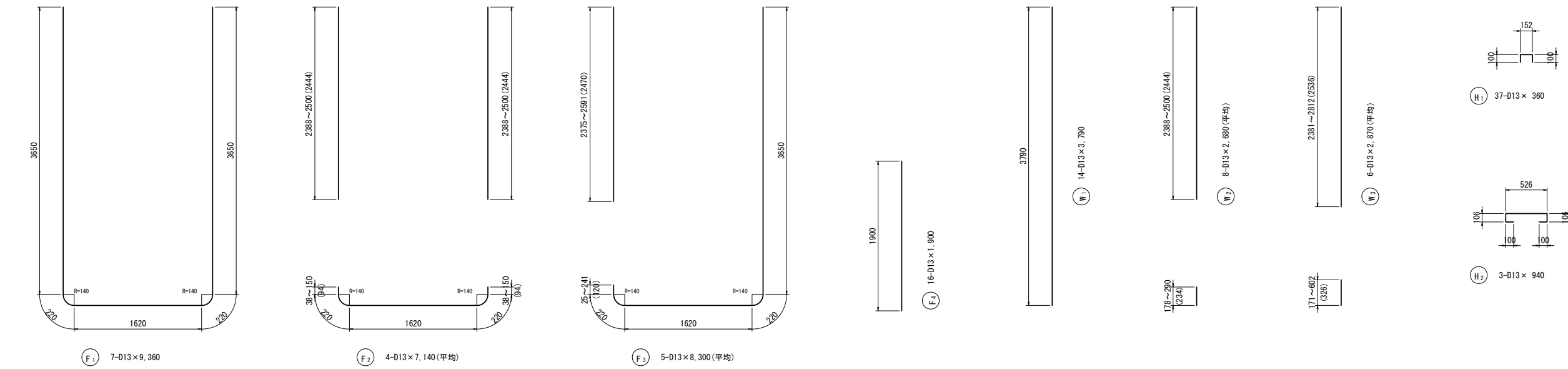
D - D'



※本図面はA1サイズを原寸とする。

工事名	令和3年度下工公補第25号 野田調整池築造工事		
施工箇所名	津市久居井戸山町ほか2町地内		
図面名	工法図(6)		
縮尺	1/30	図面番号	13/26
事業所名	津市上下水道事業局下水道工務課		

# 工法図 (7)



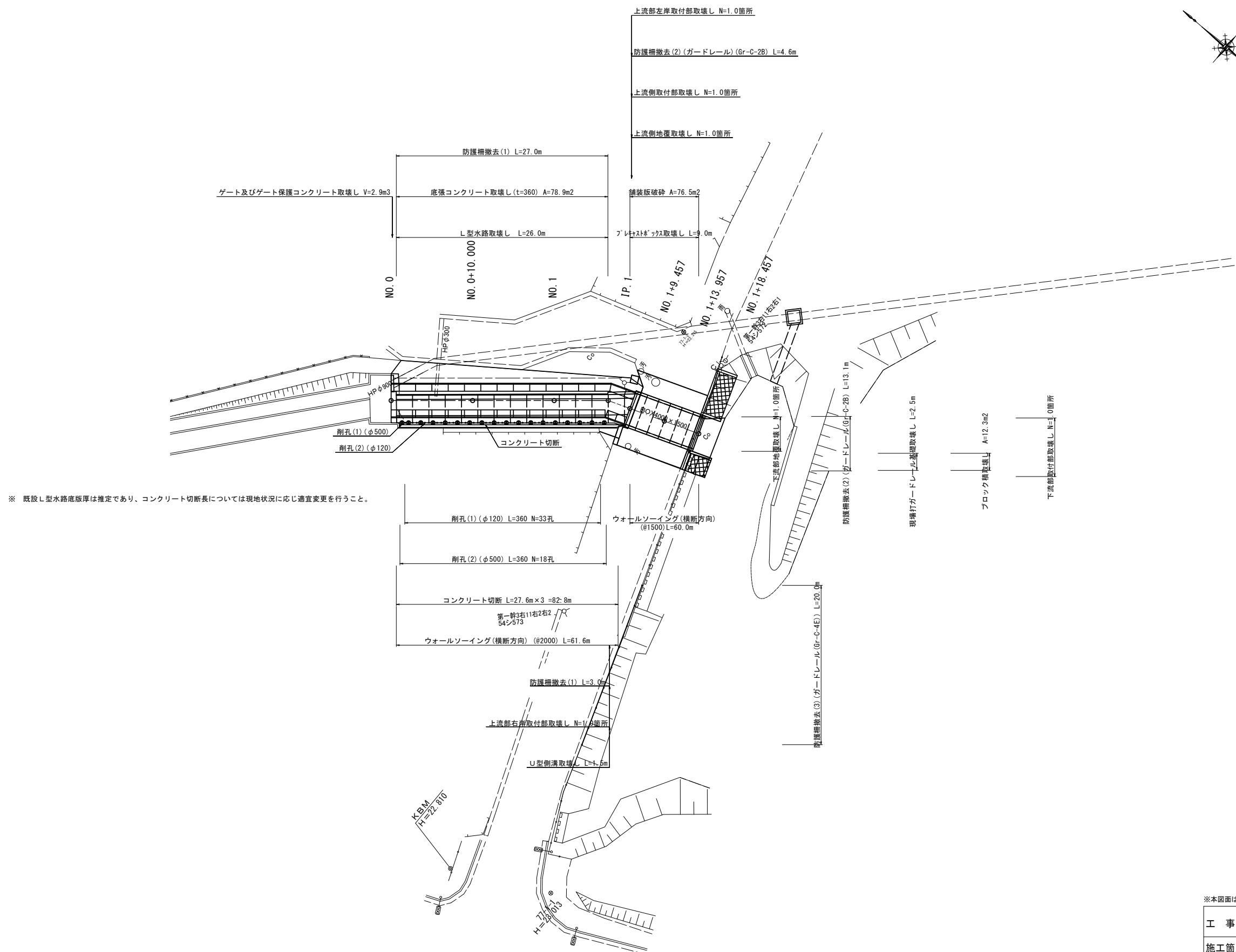
鉄筋重量表

種別	径	長さ (mm)	本数 (本)	単位質量 (kg/m)	一本当たり質量 (kg)	質量 (kg)	一式当り 摘要
F1	D13	9360	7	0.995	9.313	65.19	
F2	D13	7140	4	0.995	7.104	28.42	(平均)
F3	D13	8300	5	0.995	8.259	41.30	(平均)
F4	D13	1900	16	0.995	1.891	30.26	
W1	D13	3790	14	0.995	3.771	52.79	
W2	D13	2680	8	0.995	2.667	21.34	(平均)
W3	D13	2870	6	0.995	2.856	17.14	(平均)
W4	D13	8180	10	0.995	8.139	81.39	
W5	D13	4230	5	0.995	4.209	21.05	(平均)
W6	D13	1900	45	0.995	1.891	85.10	
W7	D13	900	10	0.995	0.896	8.96	(平均)
W8	D13	790	5	0.995	0.786	3.93	(平均)
W9	D13	4340	4	0.995	4.318	17.27	
W10	D13	5330	4	0.995	5.303	21.21	
W11	D13	4550	2	0.995	4.527	9.05	
W12	D13	4370	2	0.995	4.348	8.70	
H1	D13	360	37	0.995	0.358	13.25	
H2	D13	940	3	0.995	0.935	2.81	
計						529.16	

※本図面はA1サイズを原寸とする。

工事名	令和3年度下工公補第25号 野田調整池築造工事		
施工箇所名	津市久居井戸山町ほか2町地内		
図面名	工法図(7)		
縮尺	1/30	図面番号	14/26
事業所名	津市上下水道事業局下水道工務課		

# 構造物撤去工平面図

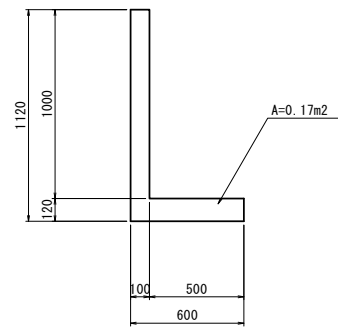


※本図面はA1サイズを原寸とする。

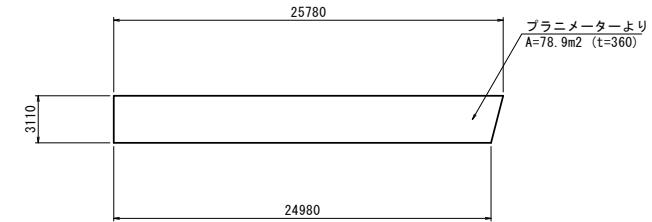
工事名	令和3年度下工公補第25号 野田調整池築造工事		
施工箇所名	津市久居井戸山町ほか2町地内		
図面名	構造物撤去工平面図		
縮尺	1/250	図面番号	15/26
事業所名	津市上下水道事業局下水道工務課		

# 構造物撤去工詳細図(1)

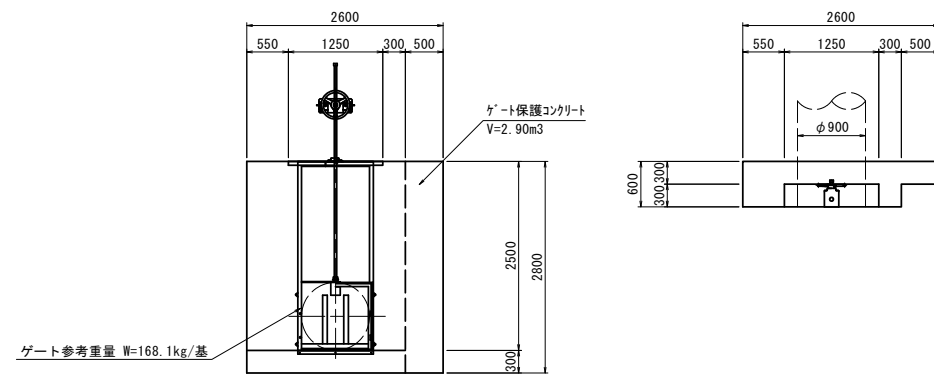
L型水路  
S=1/20



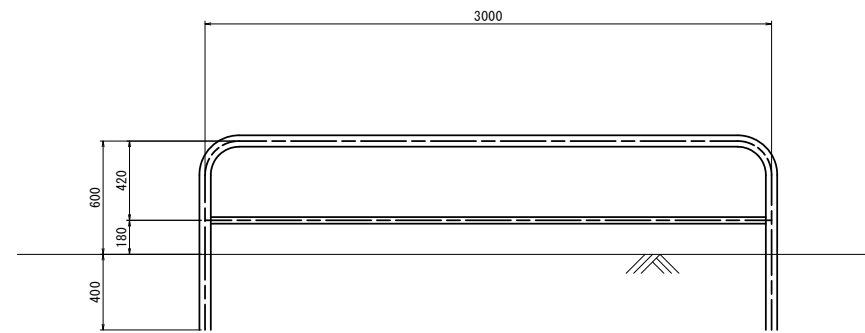
底張りコンクリート平面図  
S=1/100



ゲート及びゲート保護コンクリート  
S=1/50



防護柵撤去(1)  
S=1/20



防護柵撤去(1) 10.0m当り

名称	規格	単位	数量	備考
防護柵撤去(1)	H=0.6m	m	10.00	W=28.7kg/m

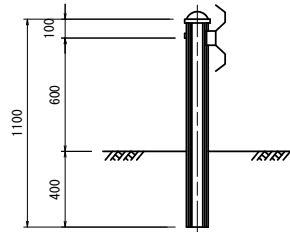
※本図面はA1サイズを原寸とする。

工事名	令和3年度下工公補第25号 野田調整池築造工事		
施工箇所名	津市久居井戸山町ほか2町地内		
図面名	構造物撤去工詳細図(1)		
縮尺	図示	図面番号	16/26
事業所名	津市上下水道事業局下水道工務課		



# 構造物撤去工詳細図(2)

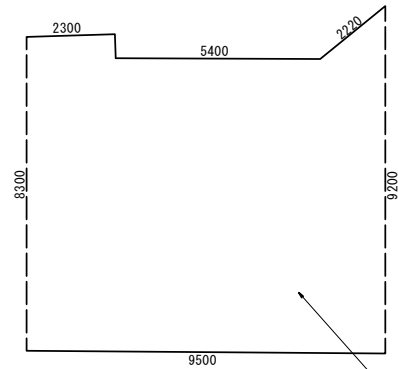
防護柵撤去(2)(ガードレール)  
S=1/20



防護柵撤去(2)(ガードレール) 10.0m当り

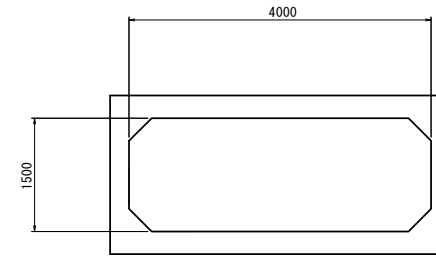
名称	規格	単位	数量	備考
防護柵撤去(2)(ガードレール)	Gr-C-2B	m	10.00	t=17.3kg/m

舗装版破砕  
S=1/100



プランメーターより  
A=76.5m<sup>2</sup>

プレキャストボックス  
S=1/50

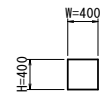


プレキャストボックス

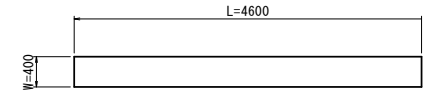
名称	規格	単位	数量	備考
コンクリート構造物取壊し(1)	鉄筋	m <sup>2</sup>	3.63	

地覆  
S=1/50

断面図



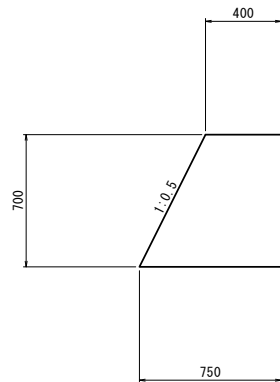
平面図



地覆

名称	規格	単位	数量	備考
コンクリート構造物取壊し(1)	鉄筋	m <sup>2</sup>	0.16	

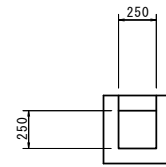
現場打ガードレール基礎  
S=1/20



ガードレール基礎

名称	規格	単位	数量	備考
コンクリート構造物取壊し(1)	鉄筋	m <sup>2</sup>	0.40	

U型側溝  
S=1/25

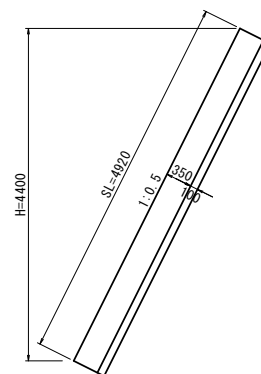


U型側溝

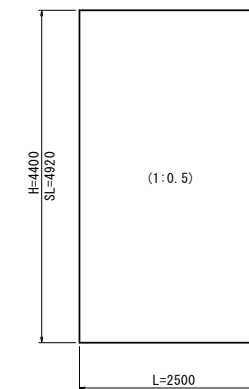
名称	規格	単位	数量	備考
コンクリート構造物取壊し(1)	鉄筋	m <sup>2</sup>	0.14	

ブロック積  
S=1/50

断面図



展開図



ブロック積 撤去

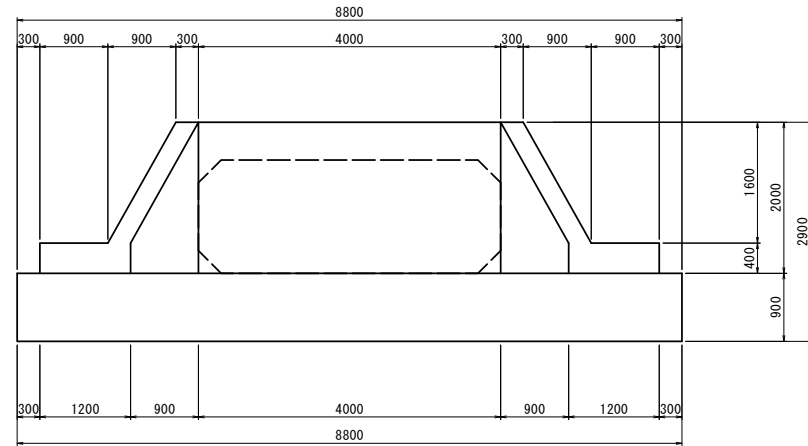
名称	規格	単位	数量	備考
コンクリート構造物取壊し(2)	無筋	m <sup>2</sup>	2.21	

※本図面はA1サイズを原寸とする。

工事名	令和3年度下工公補第25号 野田調整池築造工事		
施工箇所名	津市久居井戸山町ほか2町地内		
図面名	構造物撤去工詳細図(2)		
縮尺	図示	図面番号	17/26
事業所名	津市上下水道事業局下水道工務課		

# 構造物撤去工詳細図(3)

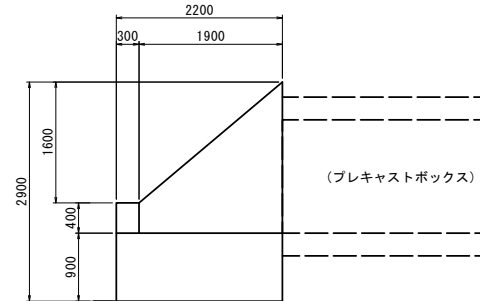
正面図



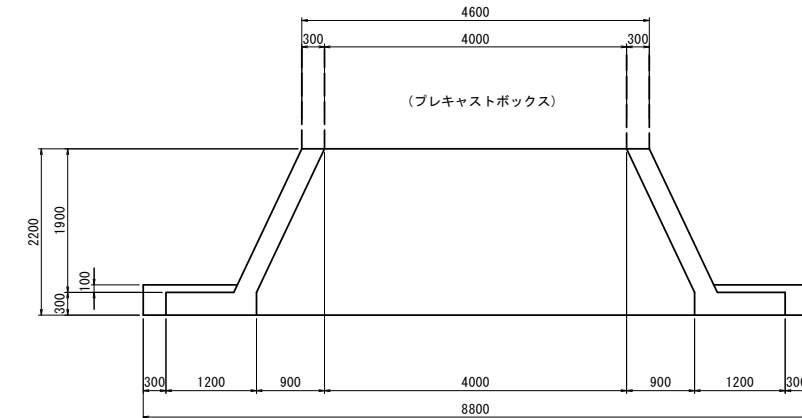
プレキャストボックス下流側取付部

S=1/50

断面図



平面図



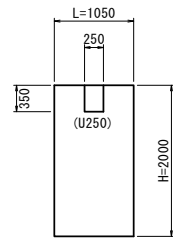
プレキャストボックス下流側取付部 1.0箇所当り

名称	規格	単位	数量	備考
コンクリート構造物取壊し(1)	鉄筋	m3	13.53	

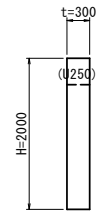
プレキャストボックス上流側取付部(右岸側)

S=1/50

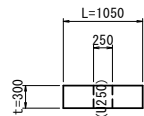
正面図



断面図



平面図



上流側取付部(右岸側) 1.0箇所当り

名称	規格	単位	数量	備考
コンクリート構造物取壊し(1)	鉄筋	m3	0.60	

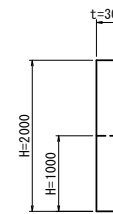
プレキャストボックス上流側取付部(左岸側)

S=1/50

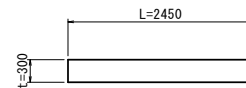
正面図



断面図



平面図



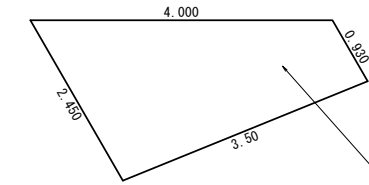
上流側取付部(左岸側) 1.0箇所当り

名称	規格	単位	数量	備考
コンクリート構造物取壊し(1)	鉄筋	m3	1.10	

プレキャストボックス上流側取付部(底張り)

S=1/50

平面図



プランメーターより  
A=5.9m<sup>2</sup>(t=300)

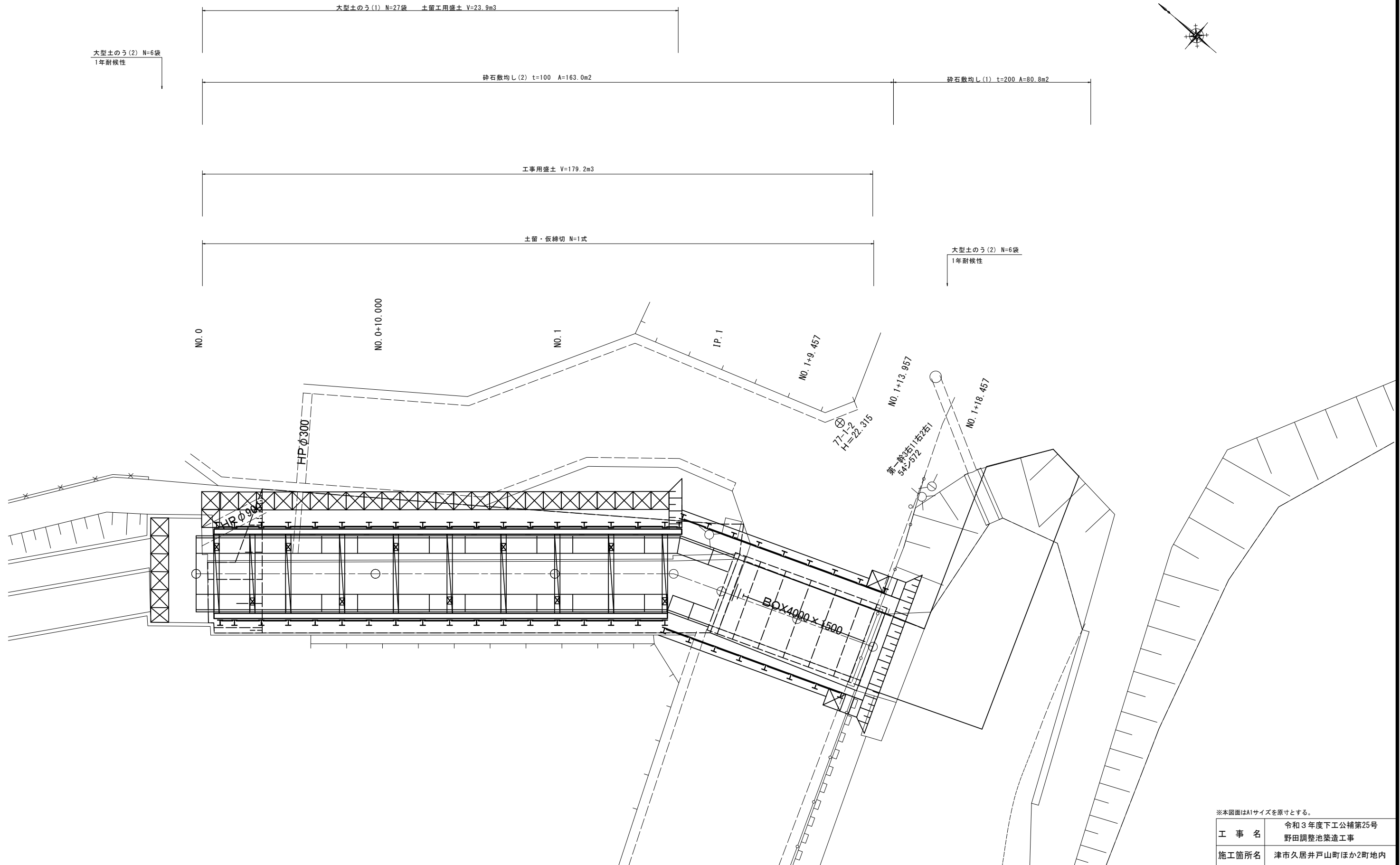
上流側取付部(底張り) 1.0箇所当り

名称	規格	単位	数量	備考
コンクリート構造物取壊し(1)	鉄筋	m3	1.77	

※本図面はA1サイズを原寸とする。

工事名	令和3年度下工公補第25号 野田調整池築造工事		
施工箇所名	津市久居井戸山町ほか2町地内		
図面名	構造物撤去工詳細図(3)		
縮尺	図示	図面番号	18/26
事業所名	津市上下水道事業局下水道工務課		

# 仮設工図(参考)

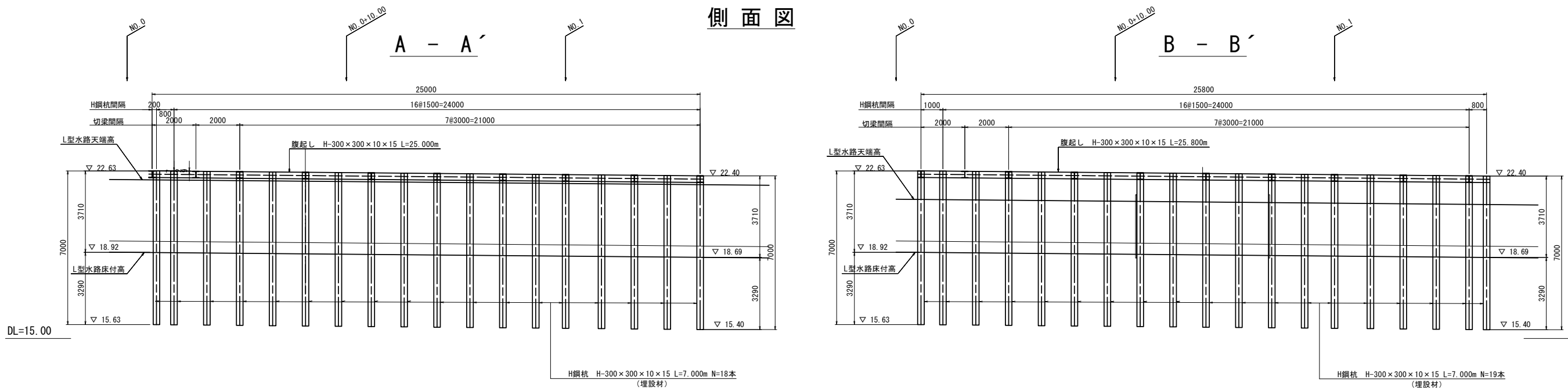


※本図面はA1サイズを原寸とする。

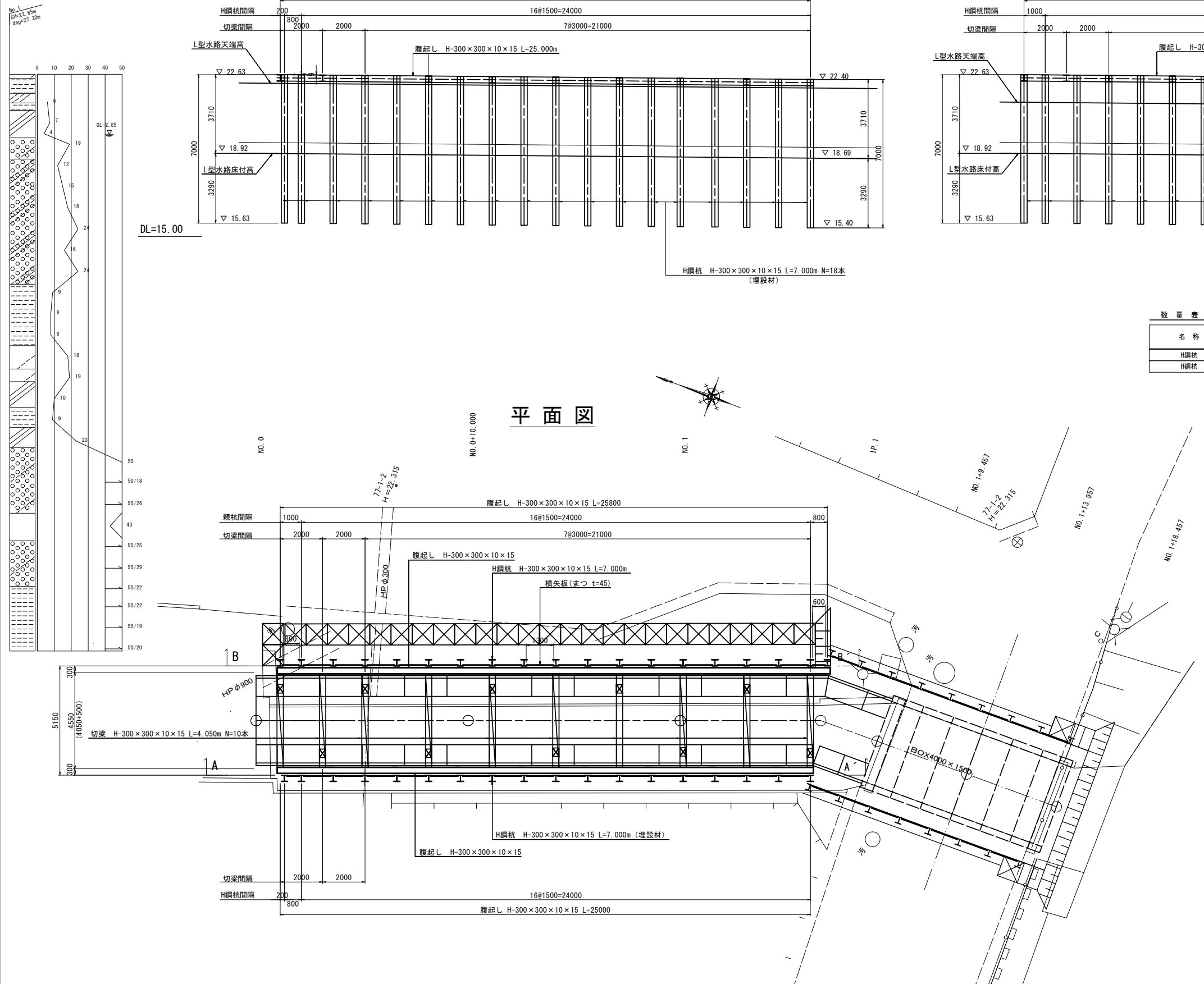
工事名	令和3年度下工公補第25号 野田調整池築造工事		
施工箇所名	津市久居井戸山町ほか2町地内		
図面名	仮設工図(参考)		
縮尺	1/100	図面番号	19/26
事業所名	津市上下水道事業局下水道工務課		

# 土留工一般図(1)(参考) (L型水路部)

## 側面図



## 平面図



### 数量表

名称	規格	数量		設置質量 (t)	撤去質量 (t)	撤去質量 (資材) (タワフ)	埋設(全損) (t)	残置 (t)	残置撤去 (t)	切断後の 撤去部長さ	切断本数 (本)	備考
		m	本									
H鋼杭	H-300	7.000	19	12.369	-	3.181	9.188	-	-	1.800	19本	0.093t/m
H鋼杭	H-300	7.000	18	11.718	-	-	11.718	-	-	-	-	0.093t/m

名称	規格	設置質量 (t)	撤去質量 (t)	撤去質量 (資材) (タワフ)	埋設(全損) (t)	残置 (t)	残置撤去 (t)	切断後の 撤去部長さ	切断本数 (本)	備考
切梁・腹起	切梁 H-300	4.050	4.050	-	-	-	-	-	-	0.100t/m
	腹起 H-300	5.080	5.080	-	-	-	-	-	-	0.100t/m
主部材小計		9.130	9.130	-	-	-	-	-	-	
副部材(A)		2.009	2.009	-	-	-	-	-	-	
副部材(B)		0.365	-	0.365	-	-	-	-	-	
合計		35.591	11.139	3.546	20.906	-	-	-	-	

### 材料表

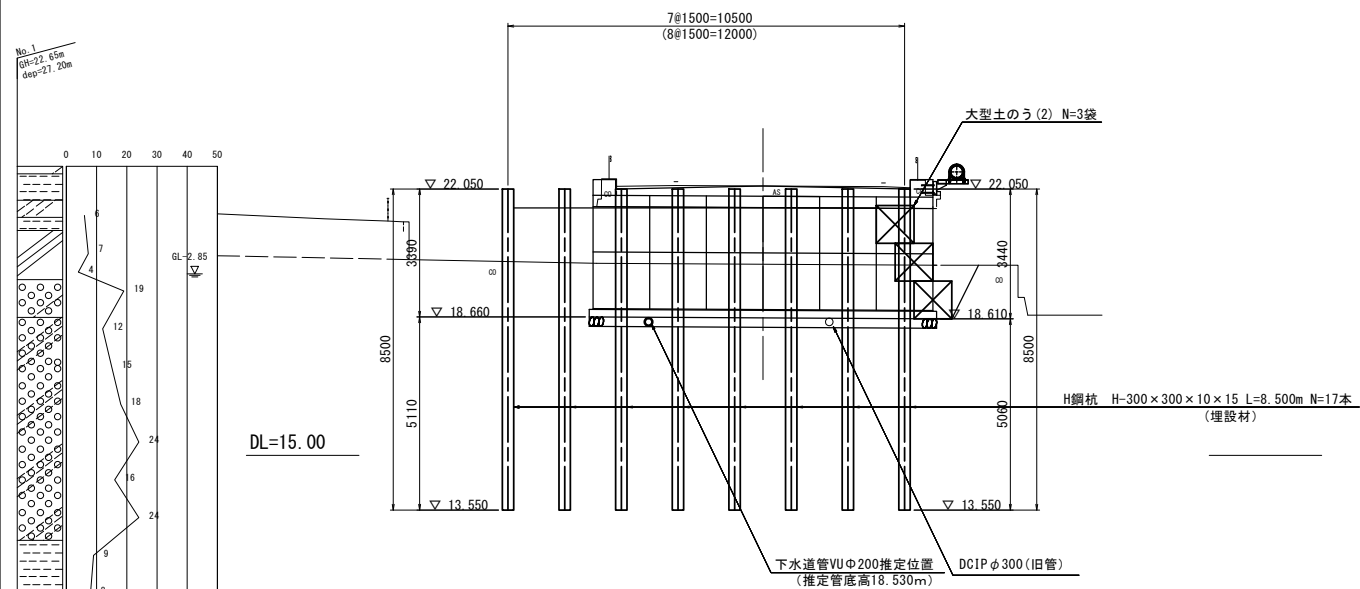
名称	規格	単位	数量	摘要
H鋼杭	H-300*300*10*15 L=7.000m	本	19.0	購入材
"	H-300*300*10*15 L=7.000m	本	18.0	購入材
"	H-300*300*10*15 L=7.000m	t	13.4	
"	スクラップ材	t	0.4	1800mm切断
腹起し	H-300*300*10*15	t	5.1	リース材
切梁	H-300*300*10*15	t	4.1	リース材
副部材A		t	2.0	
副部材B		t	0.4	
横矢板	まつ t=45mm	m2	82.36	

※本図面はA1サイズを原寸とする。

工事名	令和3年度下工公補第25号 野田調整池築造工事
施工箇所名	津市久居井戸山町ほか2町地内
図面名	土留工一般図(1)(参考)
縮尺	1/100
図面番号	20/26
事業所名	津市上下水道事業局下水道工務課

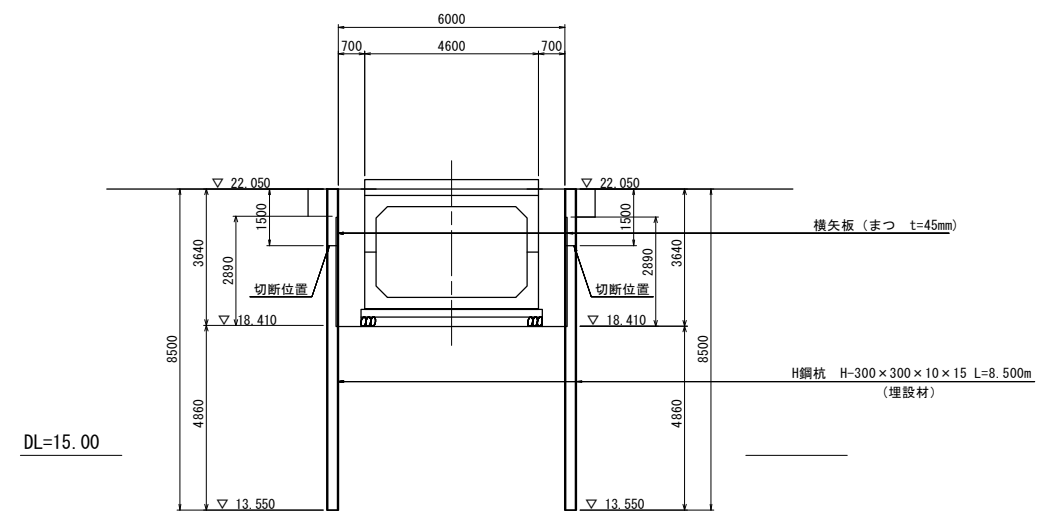
土留工一般図(2)(参考)  
(プレキャストボックス部)

側面図

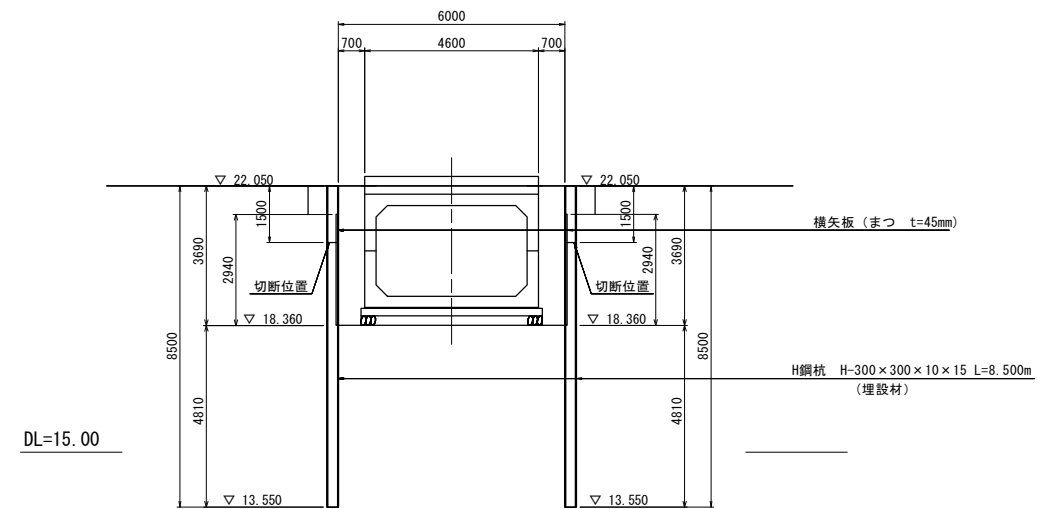


断面図

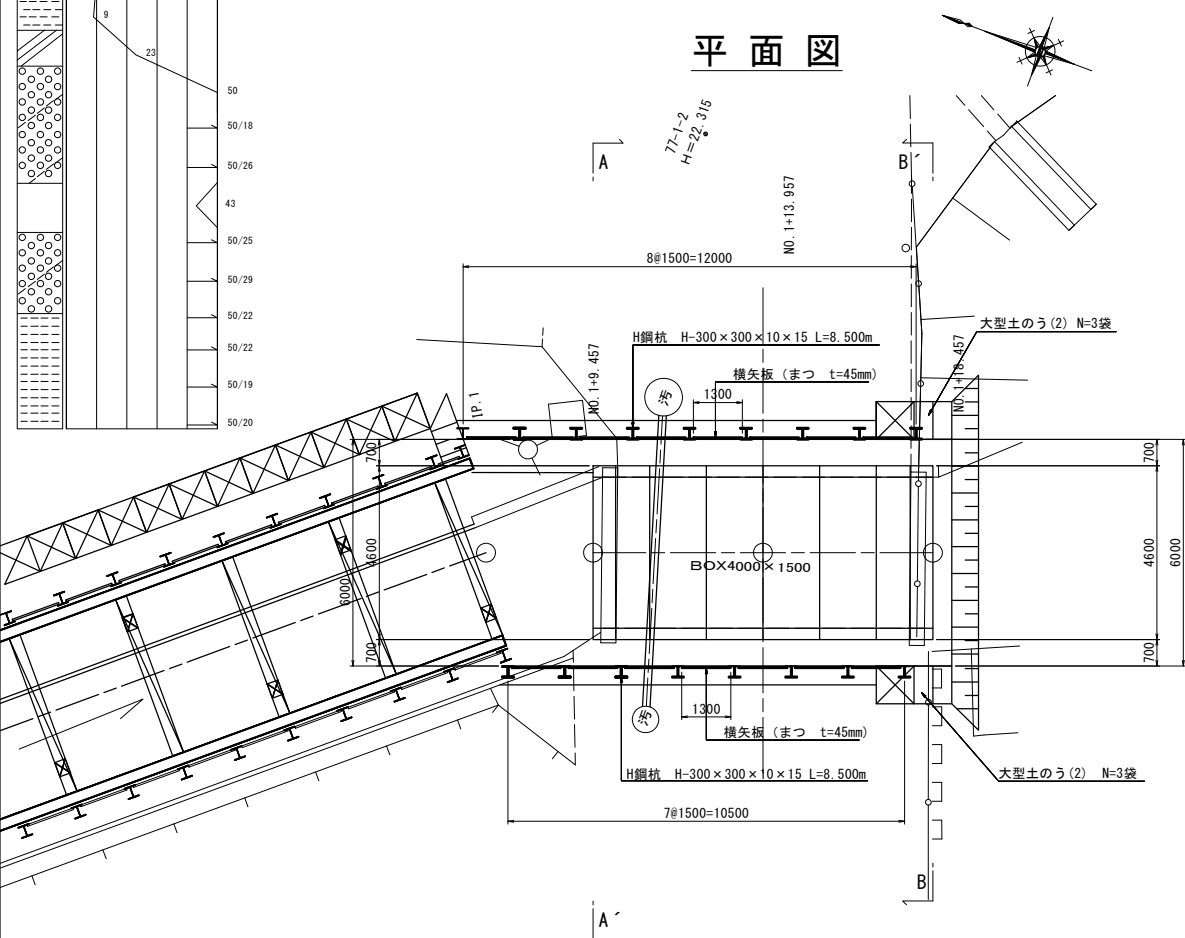
A-A'



B-B'



平面図



数量表

名称	規格	数量		設置質量 (t)	撤去質量 (資料) (t)	撤去質量 (スクリップ) (t)	埋設(全換) (t)	残置 (t)	残置撤去 (t)	切断後の 撤去部長さ (m)	切断本数 (本)	備考
		m	本									
H鋼杭	H-300	8.500	17	13.439	-	2.372	11.067	-	-	1.500	17	0.093t/m

※ 下水道管VUφ200及びDC1Pφ300を確認し施工を行うこと。

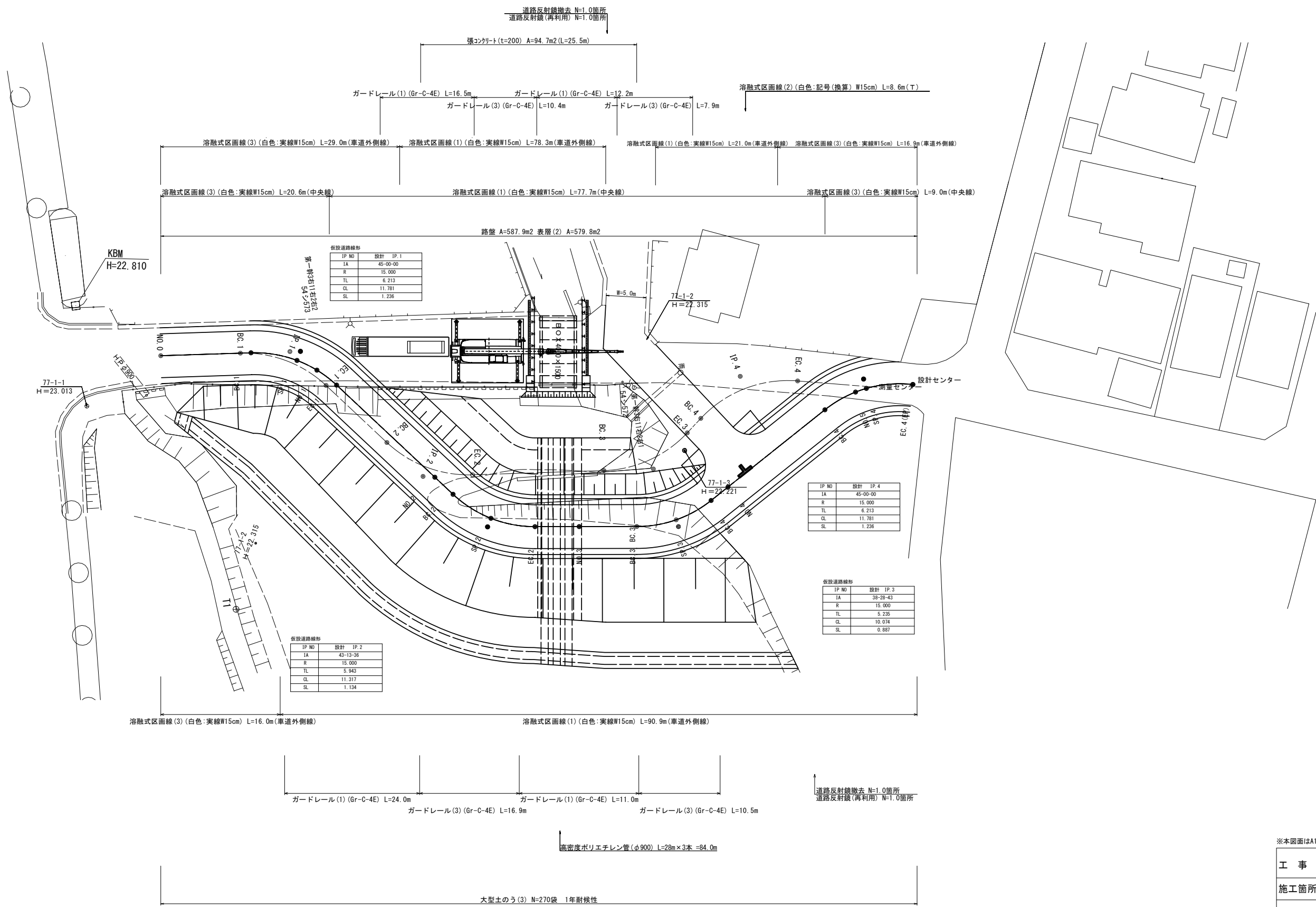
材料表

名称	規格	単位	数量	摘要
H鋼杭	H-300*300*10*15 L=8.500m	本	17.0	購入材
"		t	13.4	
"	スクラップ材	t	2.4	1500mm切断
横矢板	まつ t=45mm	m2	56.94	
大型土のう	1.0t	袋	6.0	

※本図面はA1サイズを原寸とする。

工事名	令和3年度下工公補第25号 野田調整池築造工事		
施工箇所名	津市久居井戸山町ほか2町地内		
図面名	土留工一般図(2)(参考)		
縮尺	1/100	図面番号	21/26
事業所名	津市上下水道事業局下水道工務課		

# 付帯道路平面図



仮設道路線形

IP NO	設計 IP.1
IA	45-00-00
R	15,000
TL	6.213
CL	11.781
SL	1.236

仮設道路線形

IP NO	設計 IP.4
IA	45-00-00
R	15,000
TL	6.213
CL	11.781
SL	1.236

仮設道路線形

IP NO	設計 IP.2
IA	43-13-38
R	15,000
TL	5.943
CL	11.317
SL	1.134

仮設道路線形

IP NO	設計 IP.3
IA	38-28-43
R	15,000
TL	5.235
CL	10.074
SL	0.887

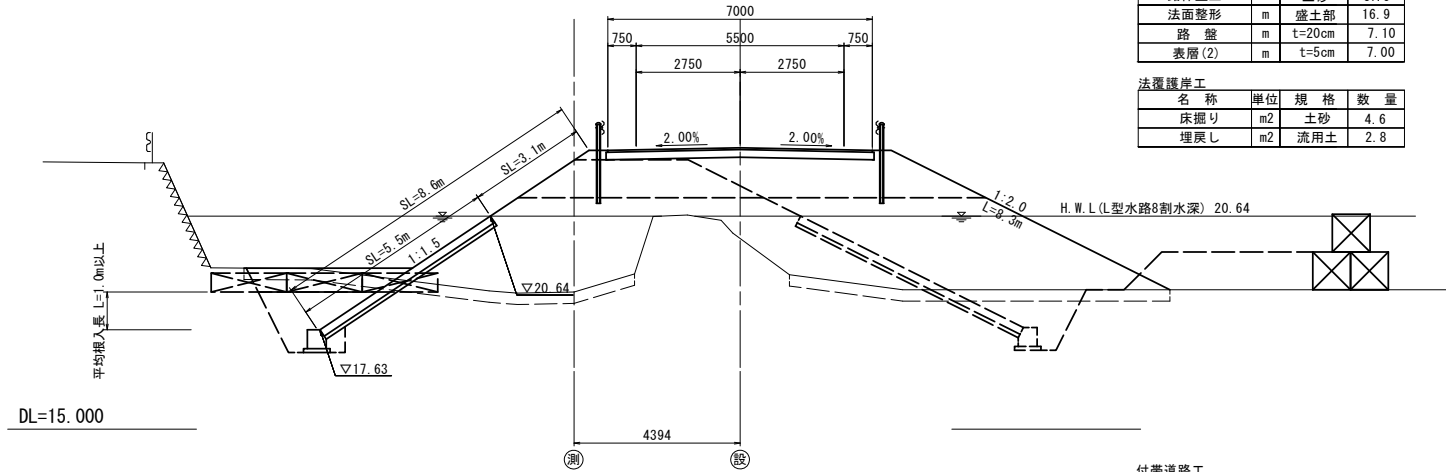
※本図面はA1サイズを原寸とする。

工事名	令和3年度下工公補第25号 野田調整池築造工事		
施工箇所名	津市久居井戸山町ほか2町地内		
図面名	付帯道路平面図		
縮尺	1/250	図面番号	22/26
事業所名	津市上下水道事業局下水道工務課		

# 付帯道路横断面図

EC2 (No. 2+6. 37)

GH=18. 630  
FH=22. 450

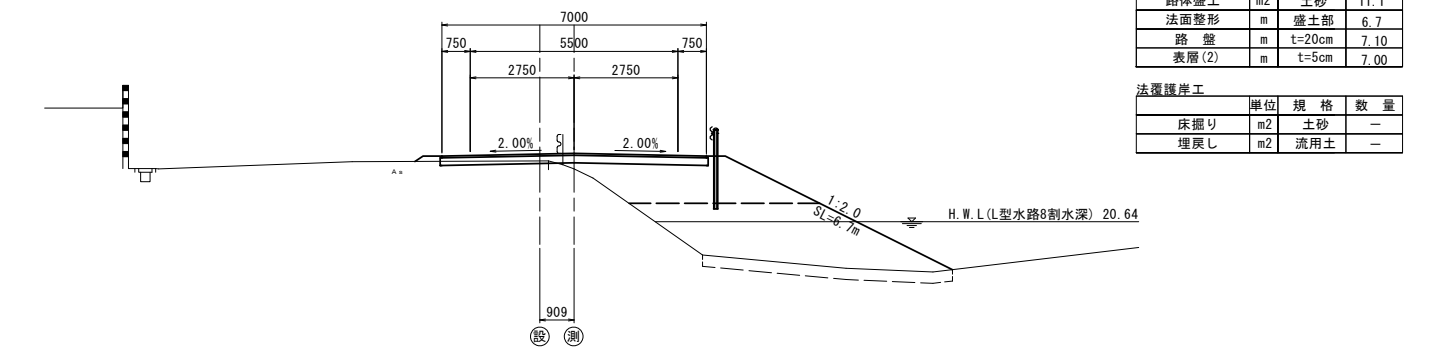


付帯道路工			
名称	単位	規格	数量
掘削	m <sup>2</sup>	土砂	-
掘削(表土)	m <sup>2</sup>	土砂	6.1
路床盛土	m <sup>2</sup>	土砂	11.2
路体盛土	m <sup>2</sup>	土砂	37.5
法面整形	m	盛土部	16.9
路盤	m	t=20cm	7.10
表層(2)	m	t=5cm	7.00

法覆護岸工			
名称	単位	規格	数量
床掘り	m <sup>2</sup>	土砂	4.6
埋戻し	m <sup>2</sup>	流用土	2.8

EC1 (No. 1+2. 17)

GH=22. 040  
FH=22. 450

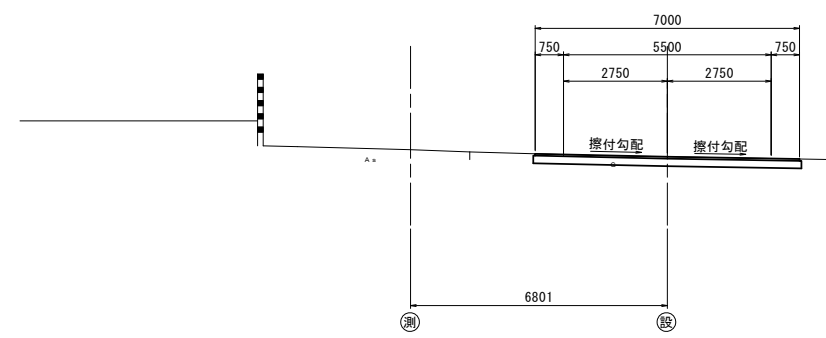


付帯道路工			
名称	単位	規格	数量
掘削	m <sup>2</sup>	土砂	-
掘削(表土)	m <sup>2</sup>	土砂	2.0
路床盛土	m <sup>2</sup>	土砂	5.1
路体盛土	m <sup>2</sup>	土砂	11.1
法面整形	m	盛土部	6.7
路盤	m	t=20cm	7.10
表層(2)	m	t=5cm	7.00

法覆護岸工			
名称	単位	規格	数量
床掘り	m <sup>2</sup>	土砂	-
埋戻し	m <sup>2</sup>	流用土	-

EC4 (No. 4+10. 47)

GH=22. 350  
FH=22. 350

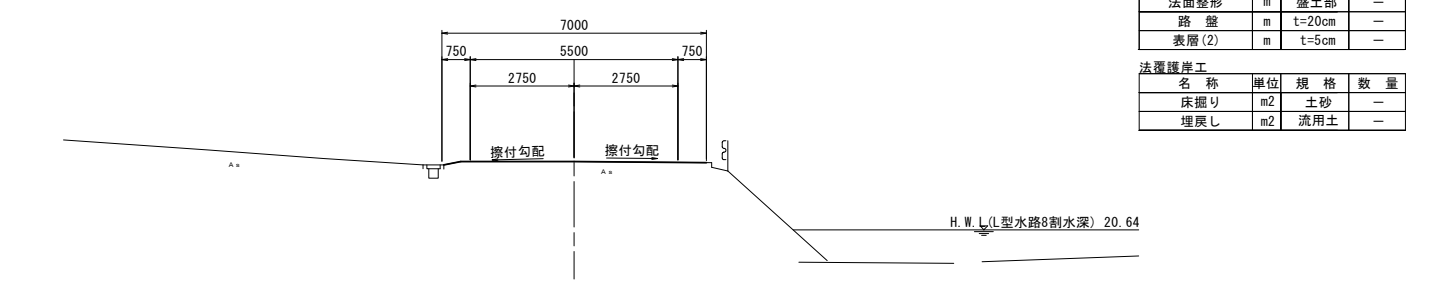


付帯道路工			
名称	単位	規格	数量
掘削	m <sup>2</sup>	土砂	1.8
掘削(表土)	m <sup>2</sup>	土砂	-
路床盛土	m <sup>2</sup>	土砂	-
路体盛土	m <sup>2</sup>	土砂	-
法面整形	m	盛土部	-
路盤	m	t=20cm	7.10
表層(2)	m	t=5cm	7.00

法覆護岸工			
名称	単位	規格	数量
床掘り	m <sup>2</sup>	土砂	-
埋戻し	m <sup>2</sup>	流用土	-

BC1 (No. 0+10. 00)

GH=22. 450  
FH=22. 450

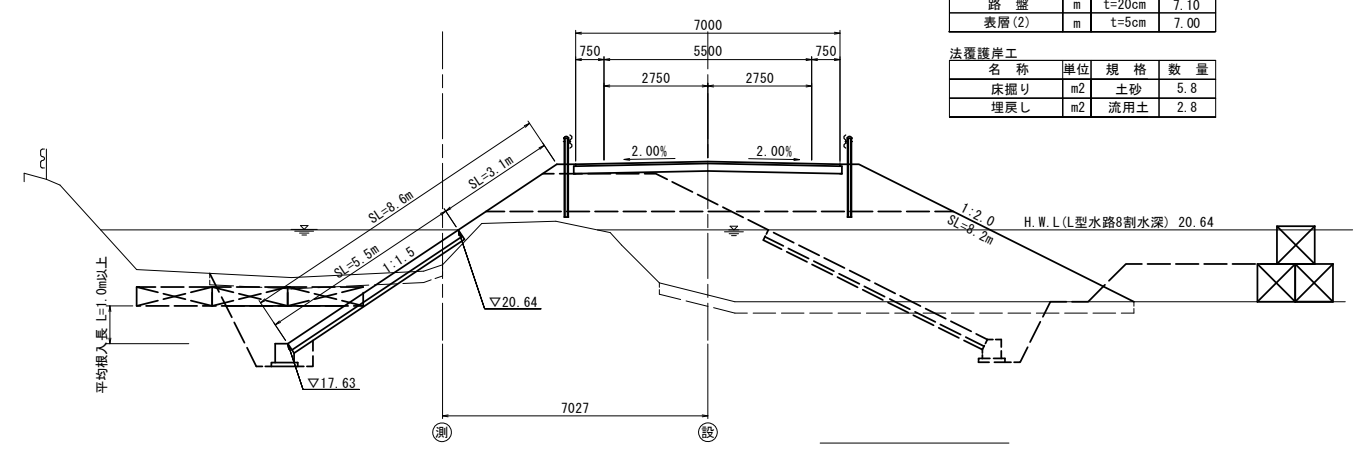


付帯道路工			
名称	単位	規格	数量
掘削	m <sup>2</sup>	土砂	-
掘削(表土)	m <sup>2</sup>	土砂	-
路床盛土	m <sup>2</sup>	土砂	-
路体盛土	m <sup>2</sup>	土砂	-
法面整形	m	盛土部	-
路盤	m	t=20cm	-
表層(2)	m	t=5cm	-

法覆護岸工			
名称	単位	規格	数量
床掘り	m <sup>2</sup>	土砂	-
埋戻し	m <sup>2</sup>	流用土	-

BC3 (NO. 3+3. 32)

GH=19. 720  
FH=22. 450



付帯道路工			
名称	単位	規格	数量
掘削	m <sup>2</sup>	土砂	-
掘削(表土)	m <sup>2</sup>	土砂	5.6
路床盛土	m <sup>2</sup>	土砂	11.2
路体盛土	m <sup>2</sup>	土砂	31.0
法面整形	m	盛土部	16.8
路盤	m	t=20cm	7.10
表層(2)	m	t=5cm	7.00

法覆護岸工			
名称	単位	規格	数量
床掘り	m <sup>2</sup>	土砂	5.8
埋戻し	m <sup>2</sup>	流用土	2.8

※本図面はA1サイズを原寸とする。

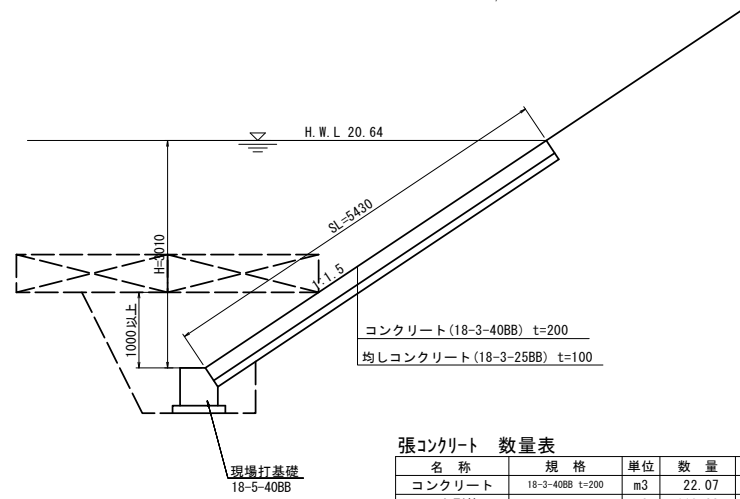
工事名	令和3年度下工公補第25号 野田調整池築造工事		
施工箇所名	津市久居井戸山町ほか2町地内		
図面名	付帯道路横断面図		
縮尺	1/100	図面番号	23/26
事業所名	津市上下水道事業局下水道工務課		

# 付帯道路工法図

## 法覆護岸工

## 付帯道路工

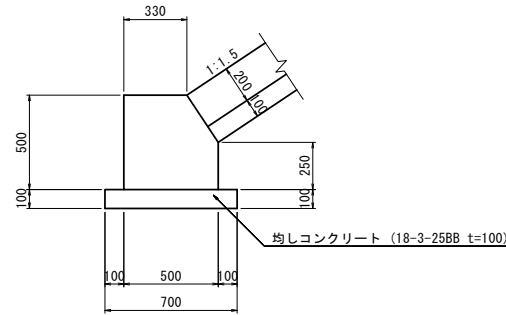
標準断面図 S=1/50



張コンクリート 数量表 一式当り

名称	規格	単位	数量	摘要
コンクリート	18-3-40BB t=200	m <sup>3</sup>	22.07	
同上型枠		m <sup>2</sup>	110.32	
均しコンクリート	18-3-25BB t=100	m <sup>3</sup>	11.04	
均し型枠		m <sup>2</sup>	110.32	
目地材	樹脂発泡体 t=10	m <sup>2</sup>	1.09	
遮水シート		m <sup>2</sup>	110.32	
現場打基礎	18-5-40BB	m	15.16	

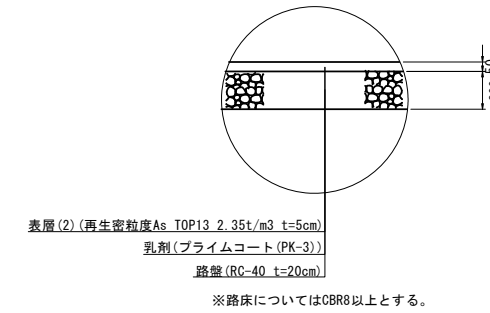
現場打基礎 S=1/50



現場打基礎 数量表 10.0m当り

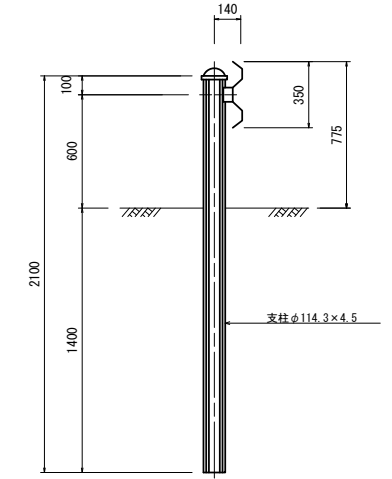
名称	規格	単位	数量	摘要
コンクリート	18-5-40BB	m <sup>3</sup>	2.29	
同上型枠		m <sup>2</sup>	10.50	
均しコンクリート	18-3-25BB t=100	m <sup>3</sup>	0.70	
均し型枠		m <sup>2</sup>	2.00	
基面整正		m <sup>2</sup>	7.00	

舗装工 S=1/20



※路床についてはCBR8以上とする。

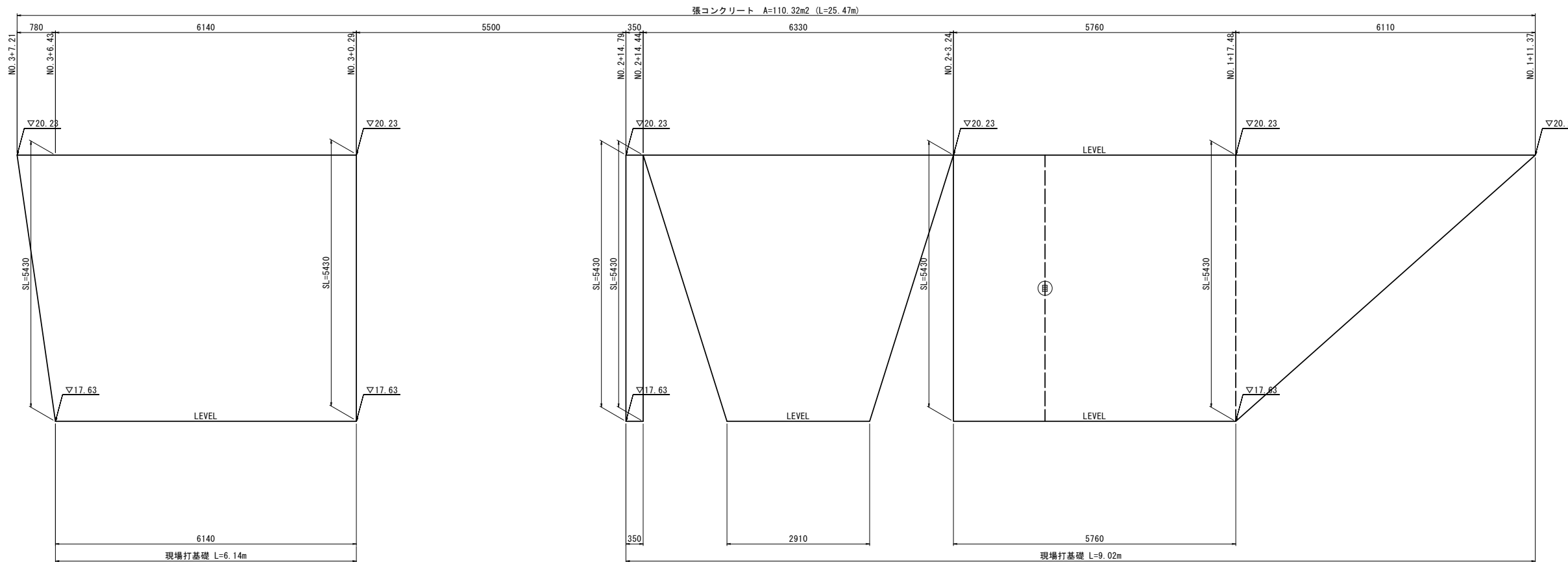
ガードレール(1) (Gr-C-4E) S=1/20



ガードレール(1) 数量表 10.0m当り

名称	規格	単位	数量	摘要
ガードレール(1)	Gr-C-4E	m	10.00	

張コンクリート 展開図 S=1/50



※本図面はA1サイズを原寸とする。

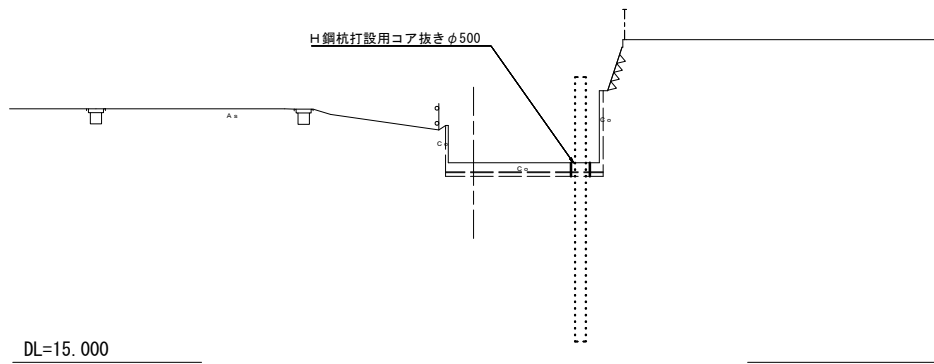
※(目)は目地位置を示す。  
 ※目地は10mに1箇所設置する。  
 ※目地位置は参考とする。

工事名	令和3年度下工公補第25号 野田調整池築造工事		
施工箇所名	津市久居井戸山町ほか2町地内		
図面名	付帯道路工法図		
縮尺	図示	図面番号	24/26
事業所名	津市上下水道事業局下水道工務課		

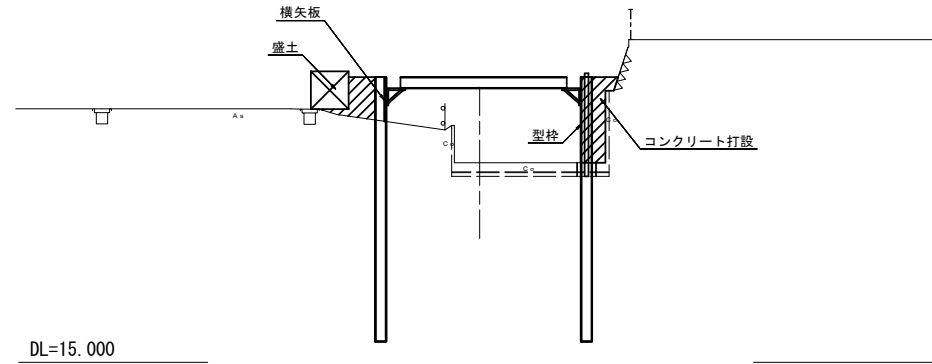


# L型水路土留施工順序図（参考）

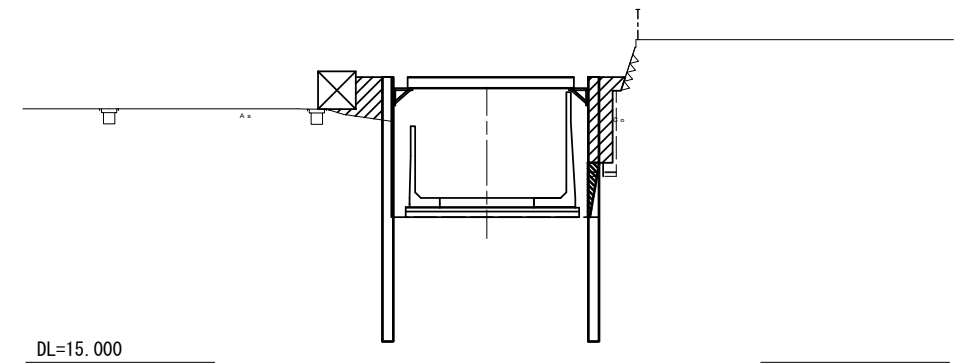
① 既設L型水路底版コア抜き  
(H鋼杭打設用)



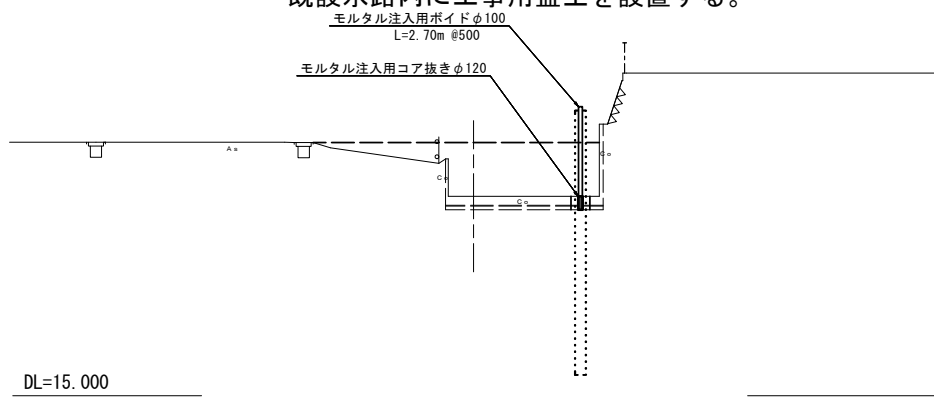
④ 支保工設置  
横矢板設置 (左側)  
型枠設置コンクリート打設 (右側：底版下面まで)



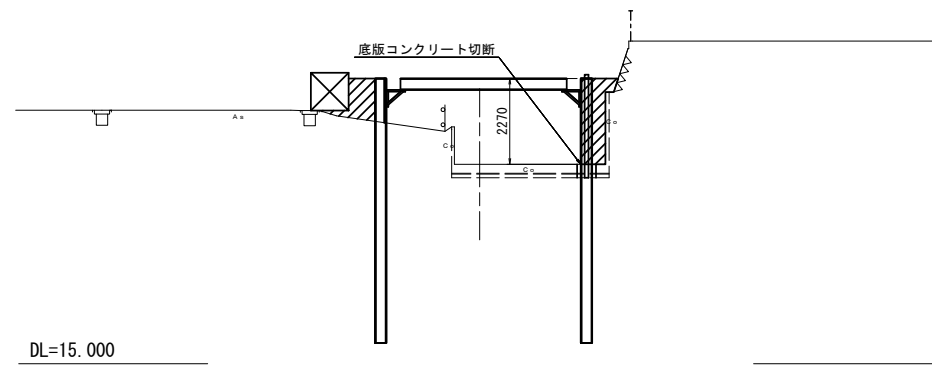
⑦ L型水路設置



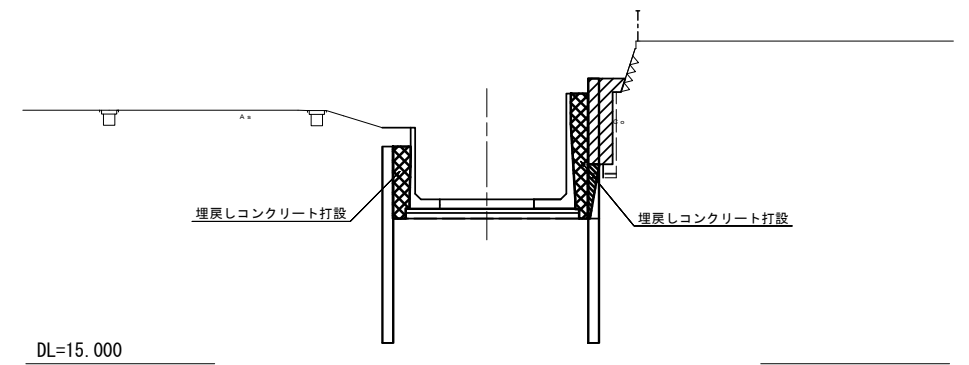
② モルタル注入用コア抜き・ボイド設置  
既設水路内に工事用盛土を設置する。



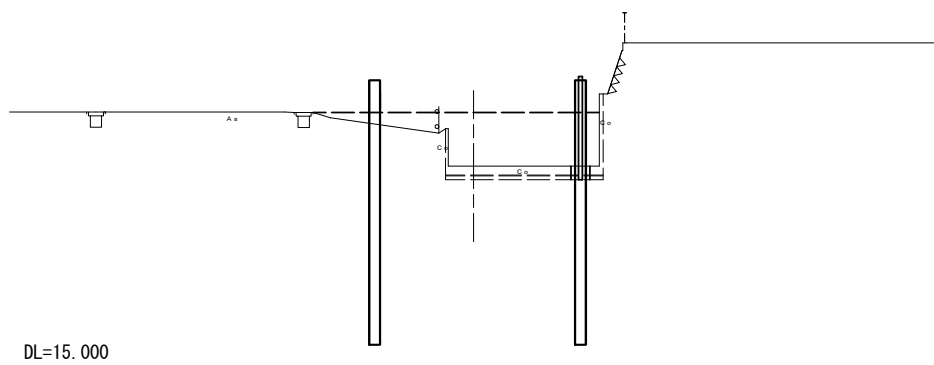
⑤ 底版コンクリート切断 (H鋼杭間)



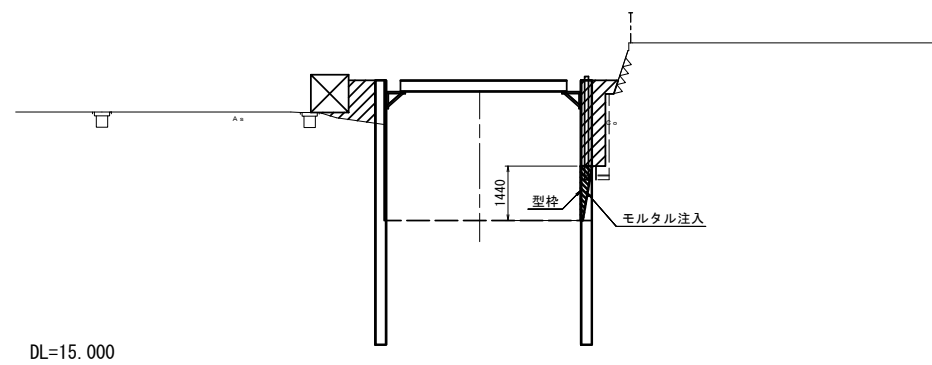
⑧ 埋戻しコンクリート打設  
仮設材撤去



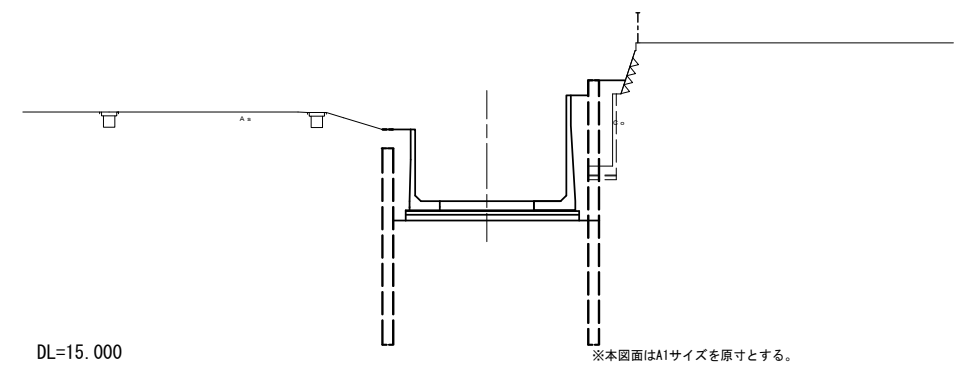
③ H鋼杭打込み (オカ削孔根固め工法)  
打込み後工事用盛土撤去



⑥ 最終掘削  
横矢板設置 (左側)  
型枠設置・モルタル注入 (右側)



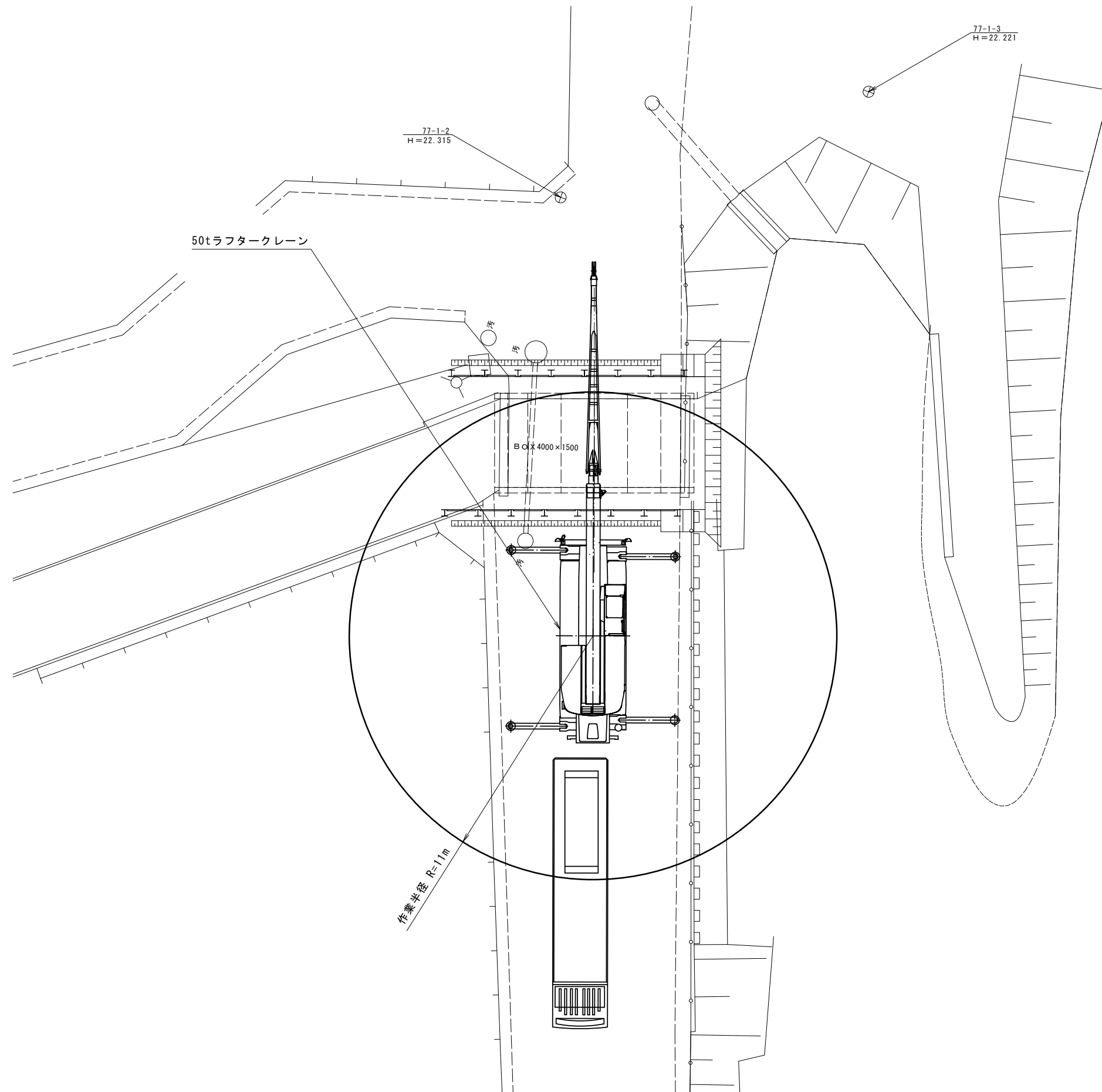
⑨ 完成



※本図面はA1サイズを原寸とする。

工事名	令和3年度下工公補第25号 野田調整池築造工事		
施工箇所名	津市久居井戸山町ほか2町地内		
図面名	L型水路土留施工順序図 (参考)		
縮尺	1/100	図面番号	25/26
事業所名	津市上下水道事業局下水道工務課		

プレキャストボックス施工計画図（参考）



※本図面はA1サイズを原寸とする。

工事名	令和3年度下工公補第25号 野田調整池築造工事		
施工箇所名	津市久居井戸山町ほか2町地内		
図面名	プレキャストボックス施工計画図(参考)		
縮尺	1/100	図面番号	26/26
事業所名	津市上下水道事業局下水道工務課		